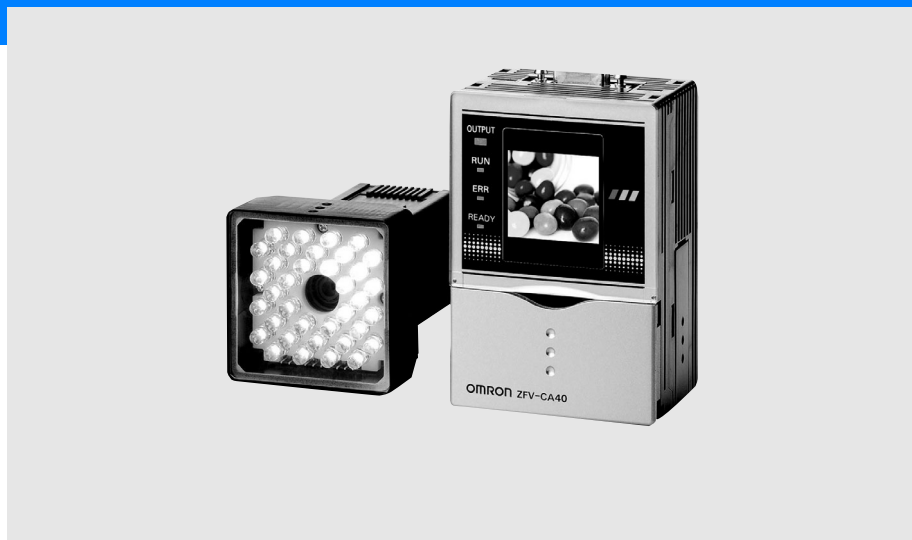


Интеллектуальные датчики технического зрения

Модель ZFV для работы с цветом



ZFV

Информация для заказа

Модели

Головки датчика

Внешний вид	Тип	Устанавливаемое расстояние	Площадь обнаружения	Модель
	Узкий угол обзора	От 34 до 49 мм	От 5 x 4.6 мм до 9 x 8.3 мм (регулируется)	ZFV-SC10
	Стандартный угол	От 31 до 187 мм	От 10 x 9.2 мм до 50 x 46 мм	ZFV-SC50
	Широкий угол обзора	От 66 до 141 мм	От 50 x 46 мм до 90 x 83 мм	ZFV-SC90
	Сверхширокий угол	От 114 до 226 мм	От 90 x 83 мм до 150 x 138 мм	ZFV-SC150

Усилители датчиков серии ZFV цветной версии

Внешний вид	Напряжение питания	Тип выхода	Модель
	24 VDC	NPN	ZFV-CA40
		PNP	ZFV-CA45

Принадлежности датчиков серии ZFV цветной версии (заказываются отдельно)

Модули хранения данных

Внешний вид	Напряжение питания	Тип выхода	Модель
	24 VDC	NPN	ZS-DSU11
		PNP	ZS-DSU41

Кабель расширения для головки датчика

Длина кабеля	Модель
3 м	ZFV-XC3B *1
8 м	ZFV-XC8B

*1. Также доступен кабель для робототехнических устройств ZFV-XC3BR.

Модуль интерфейса Controller Link

Внешний вид	Модель
	ZS-XCN

Комплект для панельного монтажа

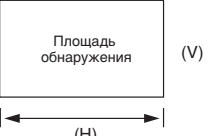
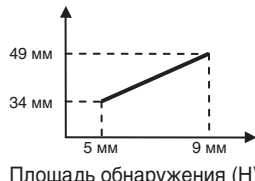
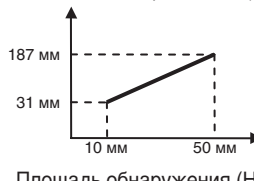
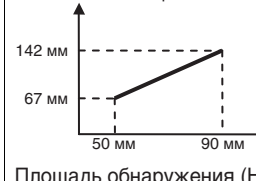
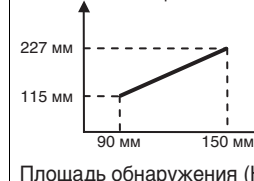
Внешний вид		
Модель	ZS-XOM1	ZS-XPM2
	Первый блок	Дополнительные блоки (для расширения)

Дополнительная подсветка

Тип	Модель
Подсветка в виде стойки	ZFV-LTL01
Двойная подсветка в виде стойки	ZFV-LTL02
Подсветка в виде стойки с малым углом расхождения луча	ZFV-LTL04
Источник света для подсветки с пересечением луча	ZFV-LTF01

Технические характеристики

Головки датчика

Параметр	ZFV-SC10 (Узкий угол обзора)	ZFV-SC50/SC50W (Стандартный угол обзора)	ZFV-SC90/SC90W (Широкий угол обзора)	ZFV-SC150/SC150W (Сверхширокий угол обзора)
Устанавливаемое расстояние (L)	От 34 до 49 мм (регулируется)	От 31 до 187 мм (регулируется)	От 67 до 142 мм (регулируется)	От 115 до 227 мм (регулируется)
Площадь обнаружения (H × V)	5 × 4,6 мм ... 9 × 8,3 мм (регулируется)	10 × 9,2 мм ... 50 × 46 мм (регулируется)	50 × 46 мм ... 90 × 83 мм (регулируется)	90 × 83 мм ... 150 × 138 мм (регулируется)
				
Зависимость площади обнаружения от устанавливаемого расстояния				
Встроенная линза	Фокусное расстояние: f15.65	Фокусное расстояние: f13.47	Фокусное расстояние: f6.1	
Режим освещения объекта	Импульсный режим			
Источник освещения объекта	8 белых светодиодов	36 светодиодов	20 белых светодиодов	72 белых светодиода
Интерфейс подсветки (опционально)	Нет	Да		Нет
Чувствительный элемент	1/3-дюймовая ПЗС матрица			
Затвор	Электронный затвор, время выдержки: от 1/500 до 1/8000			
Напряжение источника питания	15 В= (запитывается от усилителя).	15 В=, 48 В= (запитывается от усилителя).		
Потребление тока	Приблизительно 200 мА	Приблиз. 350 мА [15 В: приблиз. 150 мА, 48 В: приблиз. 200 мА] (Учитывая потребление тока при подключенной подсветке)		
Электрическая прочность диэлектрика	1000В~ при 50/60 Гц в течение 1 минуты			
Устойчивость к разрушающей вибрации	От 10 до 150 Гц с одинарной амплитудой 0.35 мм, 10 раз в каждом из направлений X, Y, и Z в течение 8 минут			
Сопротивление разрушающему удару	150 м/сек ² , 3 раза в каждом из 6 направлений (вверх/вниз, вправо/влево, вперед/назад)			
Температура окружающего воздуха	Рабочая: от 0 до +40 °С; хранения: от -25 до +65 °С (без обледенения или конденсации)			
Влажность окружающей среды	Эксплуатация и хранение: от 35% до 85% (без конденсации)			
Рабочая среда	Не должна содержать агрессивных газов			
Способ подключения	Встроенный кабель, стандартная длина кабеля: 2 м			
Степень защиты (IEC 60529)	IP65	ZFV-SC___: IP65 ZFV-SC___W: IP67		
Материал	Корпус: ABS (акрилонитрил бутадиен стирол), крепежный кронштейн: PBT (полибутилен - терефталат)			
Вес	Приблизительно 200 г. (включая крепежный кронштейн и кабель, вес с упаковкой: приблизительно 300г.)	Приблизительно 270 г. (включая крепежный кронштейн и кабель, вес с упаковкой: приблизительно 350г.)	Приблизительно 300 г. (включая крепежный кронштейн и кабель, вес с упаковкой: приблизительно 380г.)	Приблизительно 600 г. (включая крепежный кронштейн и кабель, вес с упаковкой: приблизительно 780г.)
Дополнительные принадлежности	Монтажный кронштейн ZFV-XMF (1), Ферритовый сердечник (1), Инструкция по эксплуатации	Монтажный кронштейн ZFV-XMF2 (1), Ферритовый сердечник (2), Предупреждающая табличка (1) Инструкция по эксплуатации	Монтажный кронштейн ZFV-XMF2 (1), Ферритовый сердечник (2), Предупреждающая табличка (1) Инструкция по эксплуатации	Ферритовый сердечник (2), Инструкция по эксплуатации
Класс светодиодов *1	Класс 1	Класс 2	Класс 2	Класс 1

*1. Соответствующие стандарты: IEC60825-1: 1993 +A1:1997 +A2:2001, EN60825-1:1994 +A:2002 +A:2001

Усилители

Параметр		ZFV-CA40	ZFV-CA45
Выход: характеристики		NPN открытый коллектор, 30 В= 50 мА макс., остаточное напряжение 1,2 В макс.	PNP открытый коллектор, 50 мА макс., остаточное напряжение 1,2 В макс.
Вход: характеристики	ON	Замкнут на клемму 0 В или уровень 1,5 В и менее	Замкнут на цепь питания или подано напряжение -1,5 В максимально.
	OFF	Открыто (ток утечки 0,1 мА максимум)	Открыто (ток утечки 0,1 мА максимум)
Последовательный интерфейс ввода/вывода	USB2.0	1 порт, полноскоростной (12 Мбит/с), MINI-B	
	RS-232C	1 порт, максимально 115.200 бит/сек.	
Параметры контроля		PATTERN (Образец), AREA (Площадь), HUE (Цвет), WIDTH (Ширина), POSITION (Положение), COUNT (Подсчет), BRIGHT (Яркость), CHARA (Символ)	
Область для обучения		Одна прямоугольная область	
Размер области для обучения		<ul style="list-style-type: none"> • PATTERN (Образец), BRIGHT (Яркость): любая прямоугольная область (максимум 256 Ч 256) • AREA (Площадь), HUE (Цвет), WIDTH (Ширина), POSITION (Положение), COUNT (Количество), CHARA (Символ): Любая прямоугольная область (вплоть до максимальной площади обнаружения) 	
Площадь обнаружения		Полный экран	
Разрешение		Максимум 468 x 432 (H x V)	
Выбор банка		Поддерживается до 8 банков	
Интервал отображения		13 мсек (Стандарт), 8 мсек (1/2 для частичного сканирования), 5 мсек (1/4 для частичного сканирования)	
Прочие функции		Функция выбора управляющего выхода: ВКЛ (ON) в режиме ОК или ВКЛ (ON) в режиме NG, задержка включения/ задержка выключения, формирование однократного импульса, режим "ECO"	
Выходные сигналы		(1) Управляющий выход (OUTPUT) (2) Разрешающий выход (ENABLE) (3) Выход ошибки (ERROR)	
Входные сигналы		1) Вход запуска синхронизирующего измерения (TRIG) или вход запуска непрерывного измерения (TRIG); режимы переключаются с помощью Меню 2) Входы выбора банка (BANK1-3) 3) Обучение для обнаружения стационарного объекта (TEACH) или обучение для обнаружения движущегося объекта (TEACH); режимы переключаются с помощью Меню	
Тип сигнала для связи с головкой датчика		Цифровой сигнал	
Отображение изображения		1,8 дюймовый TFT цветной ЖК -дисплей (К-во точек дисплея: 557 x 234)	
Индикаторы		<ul style="list-style-type: none"> • Индикатор результата распознавания (OUTPUT, Цвет: оранжевый) • Индикатор режима контроля (RUN, Цвет: зеленый) • Индикатор ошибки (ERR, Цвет: красный) • Индикатор статуса готовности к работе (READY, Цвет: синий) 	
Управление		<ul style="list-style-type: none"> • Кнопки перемещения указателя (курсора) (вверх, вниз, влево, вправо) • Кнопка настройки (SET) • Кнопка отмены/ выхода (ESC) • Переключение работы (ползунковый переключатель) • Переключение Меню (ползунковый переключатель) • Кнопка переключения режима обучения/отображения (TEACH/VIEW) • Функциональные кнопки (4 входа: A ... D) 	
Напряжение источника питания		от 20,4 до 26,4 В= (с учетом пульсаций)	
Потребление тока		Максимально 800 мА (при подключенной головке датчика)	
Электрическая прочность диэлектрика		1000 В~ при 50/60 Гц в течение 1 минуты между питающими проводниками и корпусом усилителя	
Помехоустойчивость		1 кВ, время нарастания импульса: 5 нсек, длительность импульса: 50 нсек, длительность пакета 15 мсек, цикл: 300 мсек	
Устойчивость к разрушающей вибрации		10 ... 150 Гц, с одинарной амплитудой 0,1 мм, 10 раз в каждом из направлений X, Y и Z в течение 8 мин	
Сопротивление разрушающему удару		150 м/с ² , 3 раза в каждом из 6 направлений (вверх/вниз, влево/вправо, вперед/назад)	
Температура окружающего воздуха		Рабочая: от 0 до 50 °С хранения: -25 ... 65 °С (без обледенения или конденсации)	
Влажность окружающей среды		Эксплуатация и хранение: от 35% до 85% (без конденсации)	
Среда эксплуатации		Не должна содержать агрессивных газов	
Степень защиты		IEC 60529, IP20	
Материал		Поликарбонат (PC)	
Вес		Приблизительно 300 г (включая кабель; вес с упаковкой: 450 г)	
Аксессуары		Ферритовый сердечник (1), Инструкция по эксплуатации, табличка (1)	

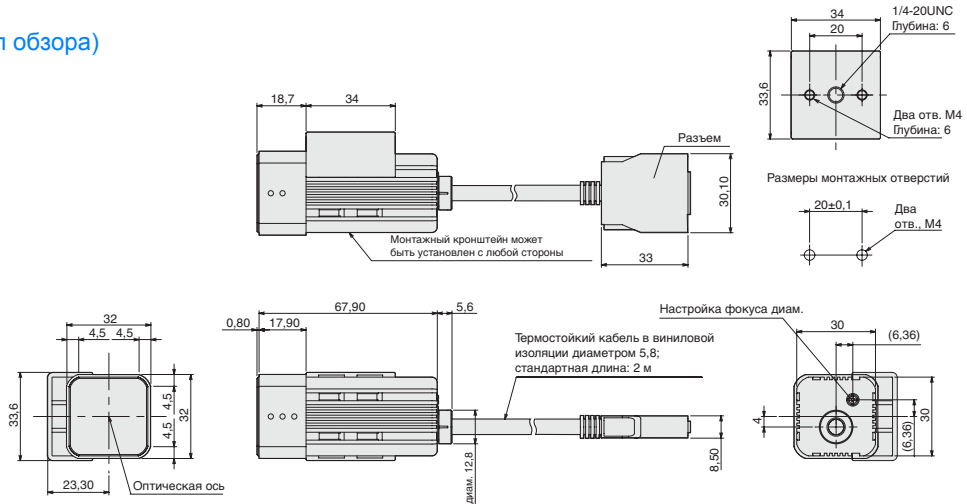
Устройства внешней подсветки (опционально)

Параметр	ZFV-LTF01	ZFV-LTL01	ZFV-LTL02	ZFV-LTL04
Подходящая головка датчика	ZFV-SC50/SC50W/SC90/SC90W			
Метод освещения	Импульсный метод			
Интервал между импульсами	Фиксированный (1,1 .. 1,4 мсек)			
Источник подсветки (кол-во)	Белые светодиоды			
	60	20	40	80
Напряжение источника питания	48 В= (Запитывается от головки датчика)			
Потребление тока	Приблизительно 160 мА	Приблизительно 80 мА	Приблизительно 120 мА	Приблизительно 210 мА
Электрическая прочность диэлектрика	300 В~ при 50/60 Гц в течение 1 минуты			
Устойчивость к разрушающей вибрации	10 ... 150 Гц, с одинарной амплитудой 0,35 мм, 10 раз в каждом из направлений X, Y и Z в течение 8 минут			
Сопротивление разрушающему удару	150 м/с ² , 3 раза в каждом из 6 направлений (вверх/вниз, влево/вправо, вперед/назад)			
Температура окружающего воздуха	Рабочая: от 0 до +40 °С; хранения: от -20 до +65 °С (без обледенения или конденсации)			
Влажность окружающей среды	Эксплуатация и хранение: от 35% до 85% относительной влажности (без конденсации)			
Среда эксплуатации	Не должна содержать агрессивные газы			
Способ подключения	Встроенный кабель, стандартная длина кабеля: 2 м			
Степень защиты	IEC60529 IP20			
Материал	SPCC	SPCC, алюминий		
Вес	Приблизительно 500 г (в упаковке: приблизительно 550 г)	Приблизительно 250 г (в упаковке: приблизительно 300 г)	Приблизительно 650 г (в упаковке: приблизительно 900 г)	Приблизительно 900 г (в упаковке: приблизительно 1,150 г)
Класс светодиодов	Класс 1 Соответствующие стандарты IEC0825-1: 1993 +A1:1997+A2:2001 EN60825-1: 1994 +A1:2002+A2:2001			

Размеры (единица измерения: мм)

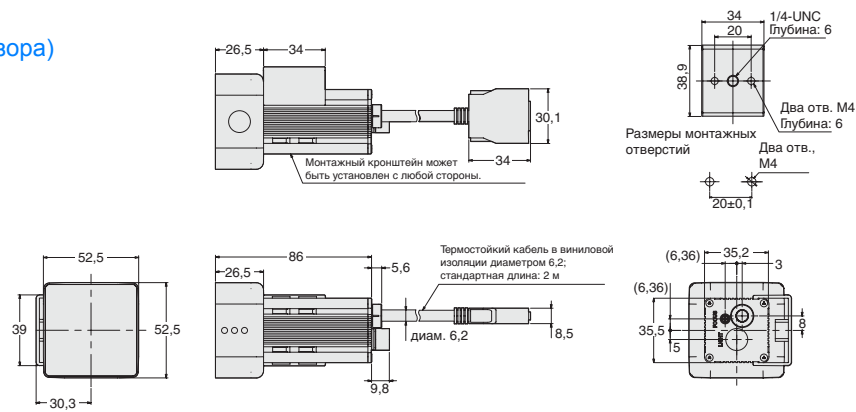
Головки датчиков

ZFV-SC10 (узкий угол обзора)

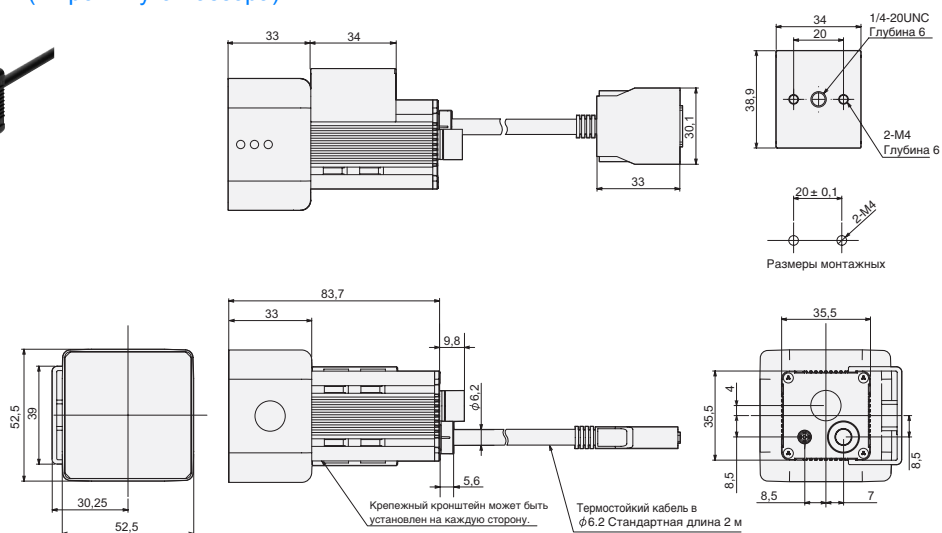


ZFV-SC50/SC50W

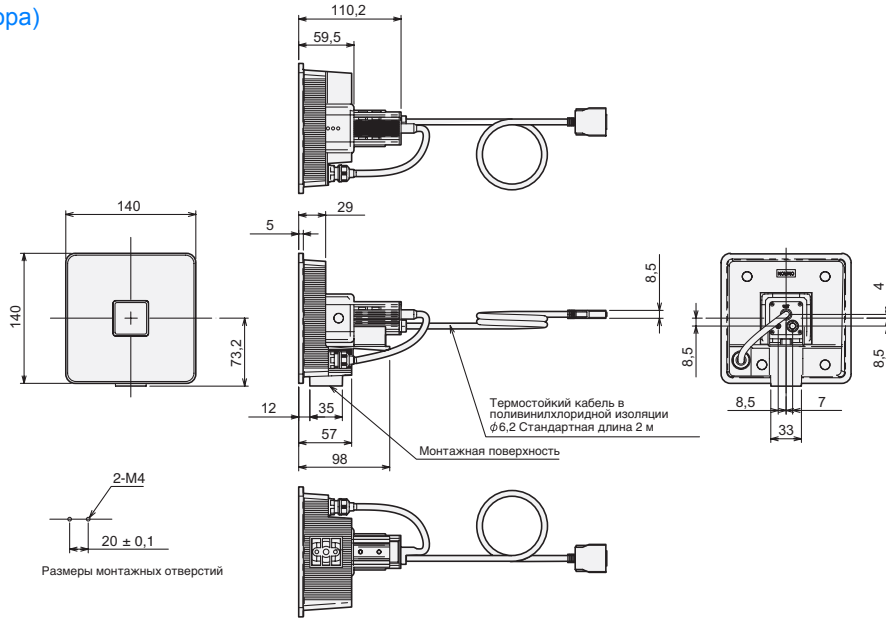
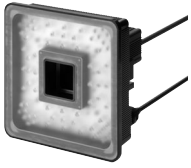
(стандартный угол обзора)



ZFV-SC90/SC90W (широкий угол обзора)

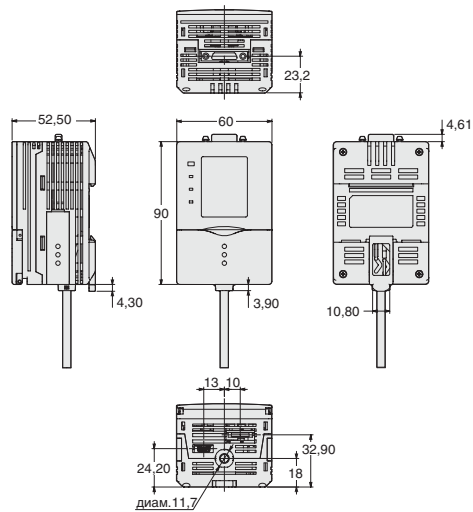


ZFV-SC150/SC150W
(Сверхширокий угол обзора)



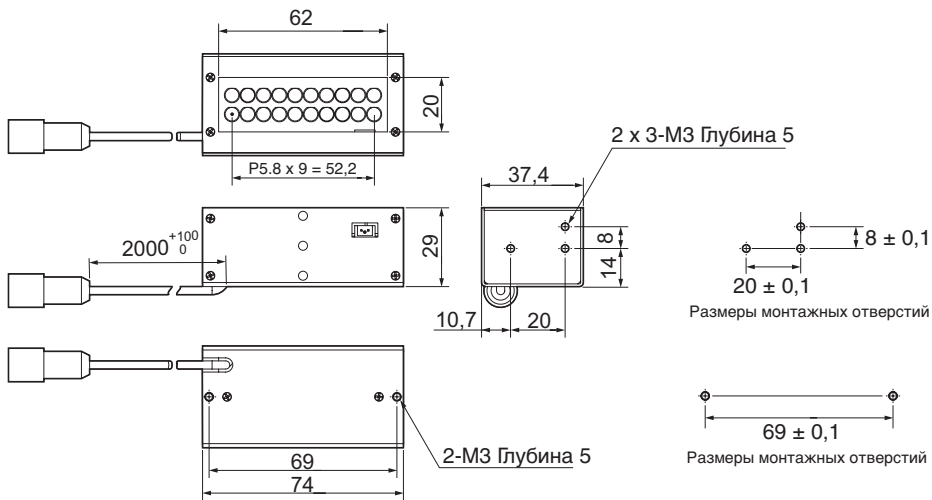
Усилители

ZFV-CA4□

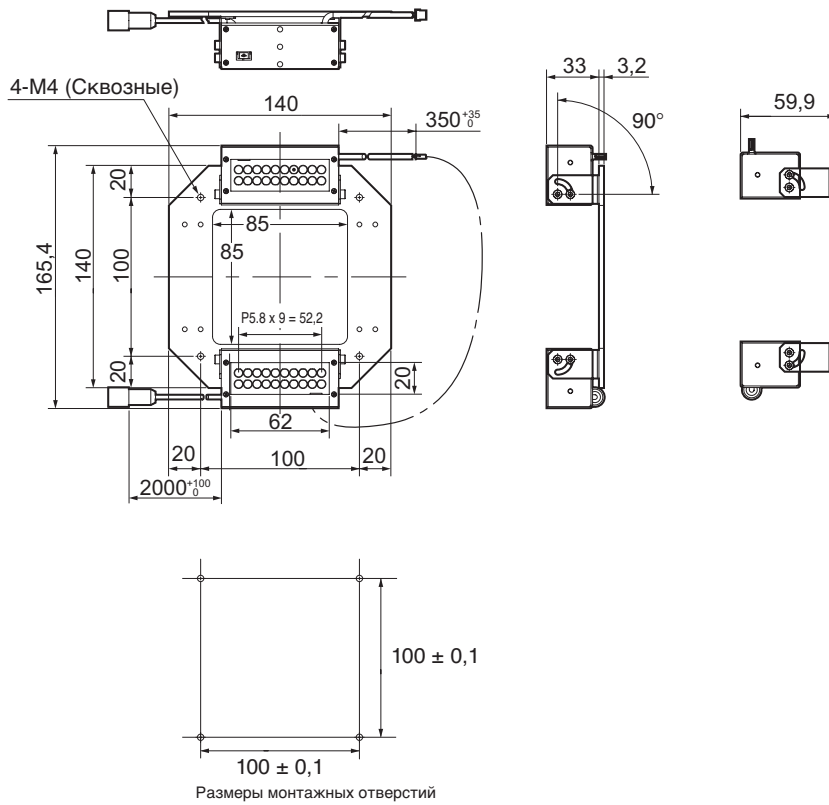


Устройства внешней подсветки (опционально)

ZFV-LTL01 (подсветка в виде стойки)

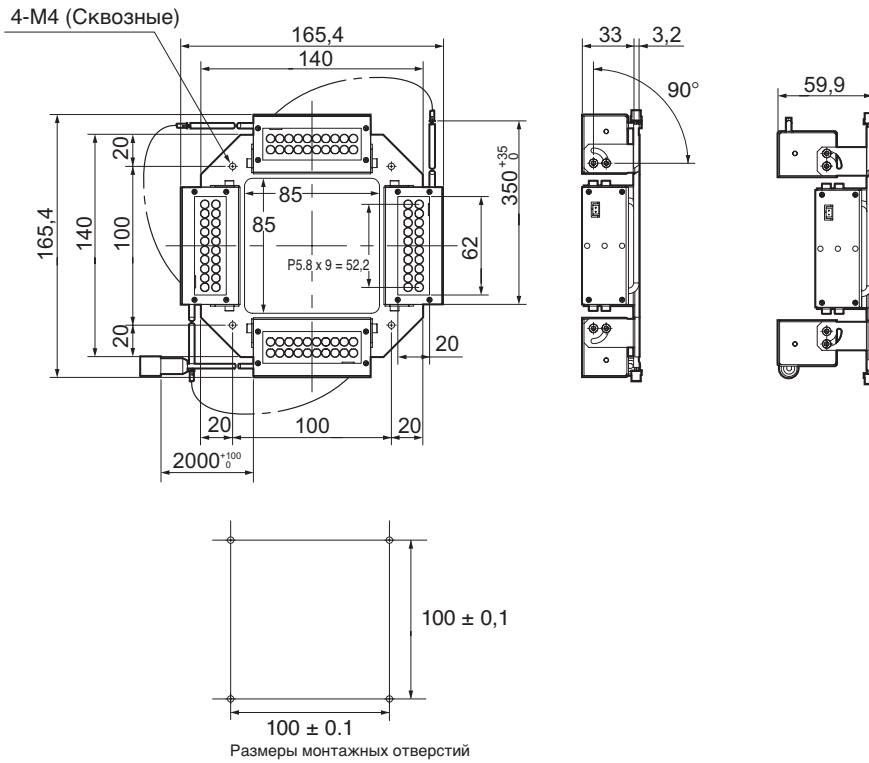


ZFV-LTL02 (двойная подсветка в виде стойки)

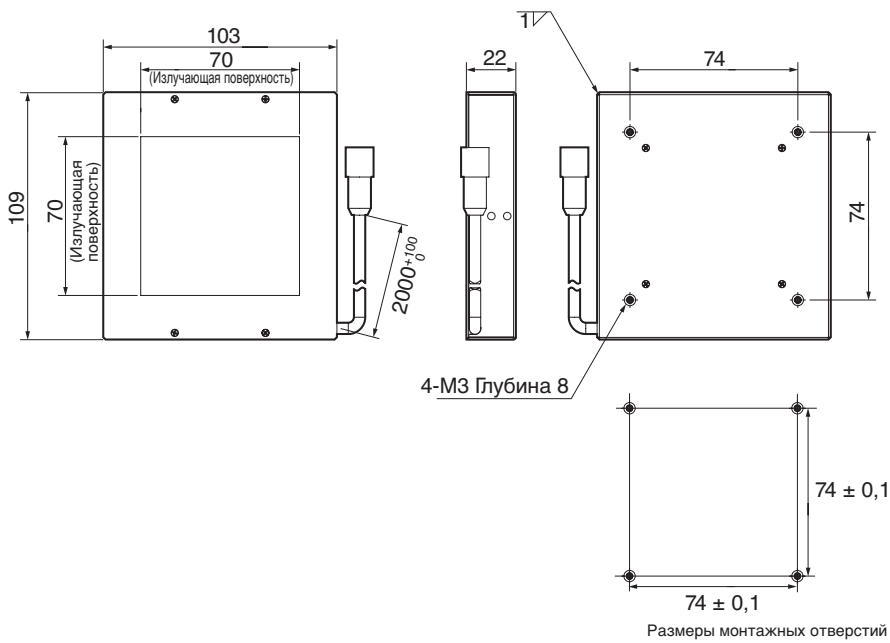


ZFV

ZFV-LTL04 (подсветка в виде стойки с малым углом расхождения луча)

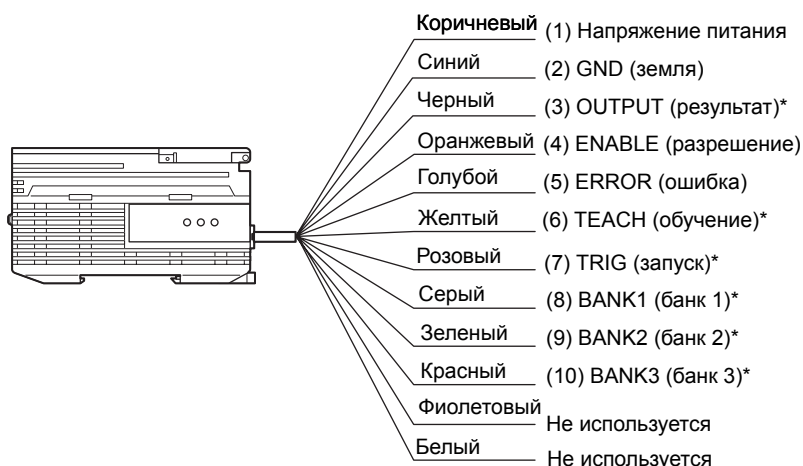


ZFV-LTF01 (источник света для подсветки с пересечением луча)



Описание кабеля для входных/выходных сигналов

Ниже описано назначение проводников кабеля ввода/ вывода



* : Действует только в режиме RUN

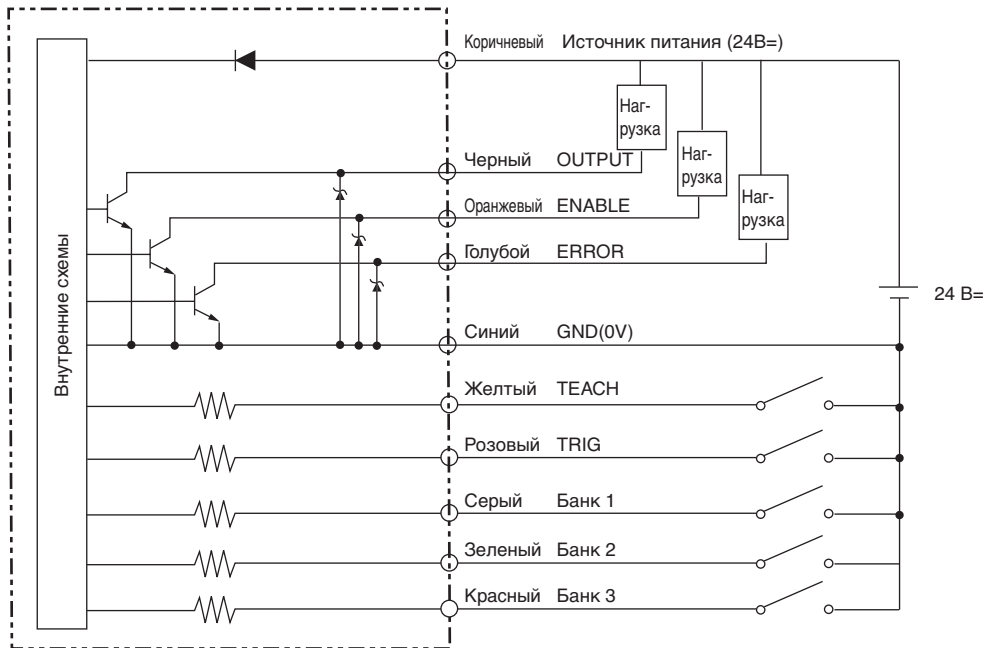
- (1) **Напряжение питания**
Служит для подачи напряжения питания от источника питания постоянного тока, снабженного схемой защиты от возникновения высоких напряжений на выходе (источник питания с безопасными низковольтными цепями).
Кабель питания следует прокладывать отдельно от кабелей других устройств. Если кабель питания прокладывается вместе с другими кабелями, например, в одном и том же лотке, это приведет к возникновению наведенных помех и выходу оборудования из строя или сбоям при работе.
- (2) **GND**
Клемма GND одновременно является клеммой 0 V источника питания.
- (3) **OUTPUT (управляющий выход)**
Служит для передачи результата распознавания (принятия решения). Состояние этого сигнала совпадает с состоянием светодиода OUTPUT.
- (4) **ENABLE (разрешающий выход)**
Переход в состояние ВКЛ, когда датчик готов к измерениям.
- (5) **ERROR (выход ошибки)**
Этот выход устанавливается в состояние ВКЛ, когда происходит ошибка. Состояние этого сигнала совпадает с состоянием светодиода ERR.
- (6) **TEACH (вход обучения)**
Предусмотрено два режима обучения: для неподвижного объекта и для движущегося объекта. Режим обучения можно выбрать с помощью меню.
- (7) **TRIG (вход запуска измерений)**
Предусмотрено два режима измерения: однократное (синхронное) измерение и непрерывное измерение. Режим измерения можно выбрать с помощью меню.
- (8) **BANK1 (вход выбора банка 1)**
- (9) **BANK2 (вход выбора банка 2)**
- (10) **BANK3 (вход выбора банка 3)**

При подключении Банков 1 - 3 выбор номера Банка производится следующим образом

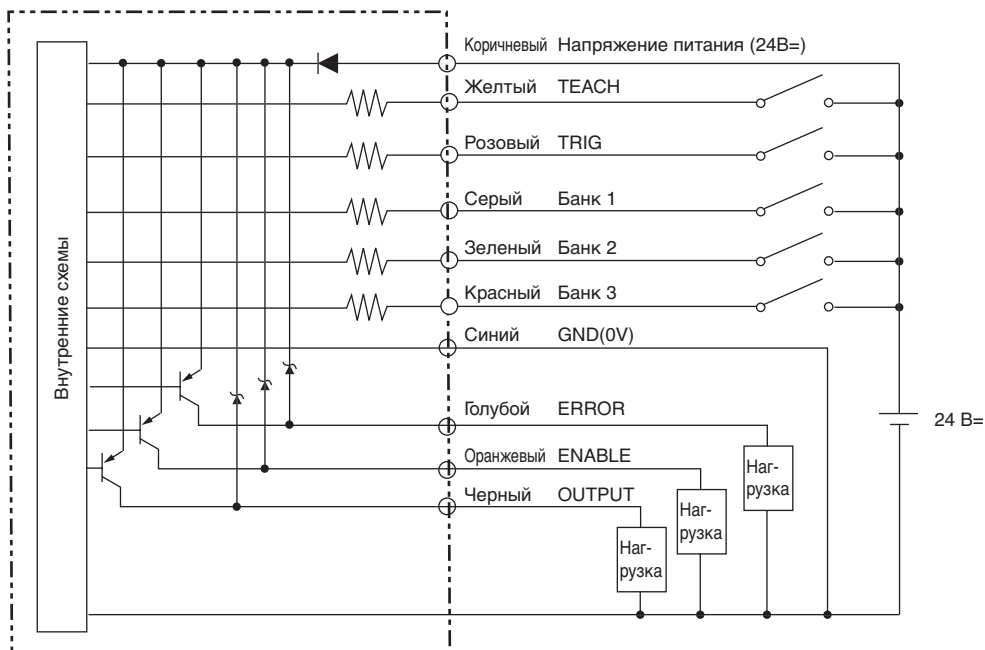
Банк №	Банк 1	Банк 2	Банк 3
Банк 1	OFF (выкл)	OFF (выкл)	OFF (выкл)
Банк 2	ON (вкл)	OFF (выкл)	OFF (выкл)
Банк 3	OFF (выкл)	ON (вкл)	OFF (выкл)
Банк 4	ON (вкл)	ON (вкл)	OFF (выкл)
Банк 5	OFF (выкл)	OFF (выкл)	ON (вкл)
Банк 6	ON (вкл)	OFF (выкл)	ON (вкл)
Банк 7	OFF (выкл)	ON (вкл)	ON (вкл)
Банк 8	ON (вкл)	ON (вкл)	ON (вкл)

Схемы входных/выходных цепей

Выход NPN типа (ZFV-CA40)



Выход PNP типа (ZFV-CA45)



Временные диаграммы

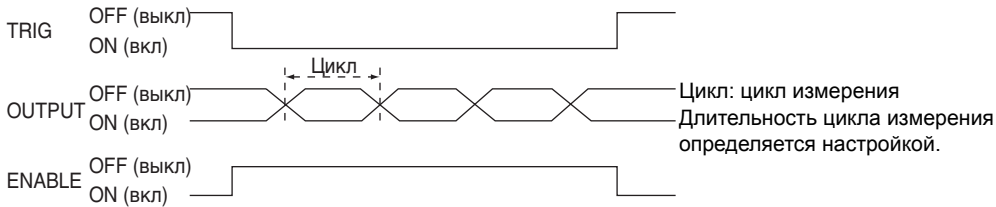
Ниже показаны временные диаграммы для случая, когда осуществляется связь с внешними устройствами.

Измерение

Непрерывное измерение

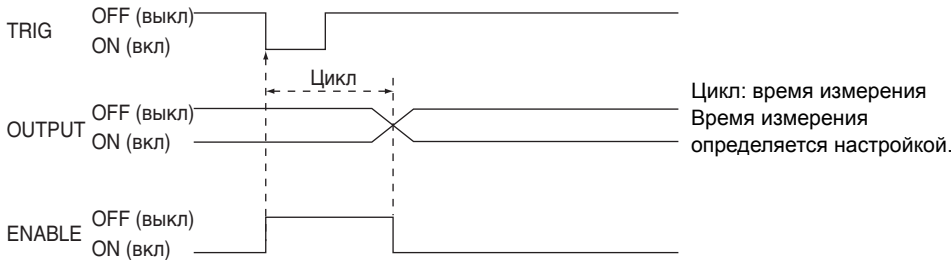
Измерение производится все то время, пока сигнал TRIG находится в состоянии ВКЛ.

В каждом цикле измерения результат измерения обновляется и передается на внешние устройства.



Синхронное (однократное) измерение

Измерение производится однократно по переключению сигнала TRIG из состояния ВЫКЛ в состояние ВКЛ, после чего выводится результат.



- Минимальная продолжительность состояния ВКЛ сигнала TRIG составляет 1 мс.
- Состояние сигнала OUTPUT сохраняется, пока не будет получен новый результат измерения и не произойдет обновление.

Примечание. Тем не менее, если выбран режим однократного импульса, состояние сигнала OUTPUT сохраняется лишь в течение установленного времени.