

SGDH-□

Сервопривод Sigma-II

Серия идеальных сервоприводов для управления перемещениями.

Высокое быстродействие, высокая скорость, высокая точность.

- Автоматическая настройка в режиме работы, 10 уровней точности
- Пиковый крутящий момент до 300 % от номинального
- Автоматическое распознавание двигателей
- Аналоговое регулирование скорости и крутящего момента
- Управление позиционированием с помощью последовательности импульсов
- Дополнительные модули для подключения к сети и гибкого проектирования
- Плавная работа
- Построение осциллограмм с помощью специального ПО
- Программное обеспечение под Windows для конфигурирования и отладки

Номинальные параметры

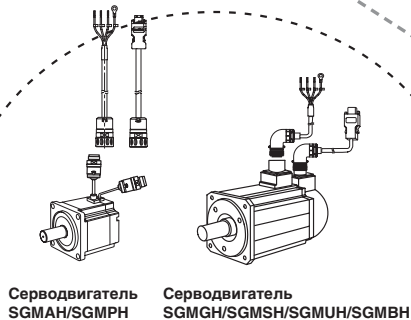
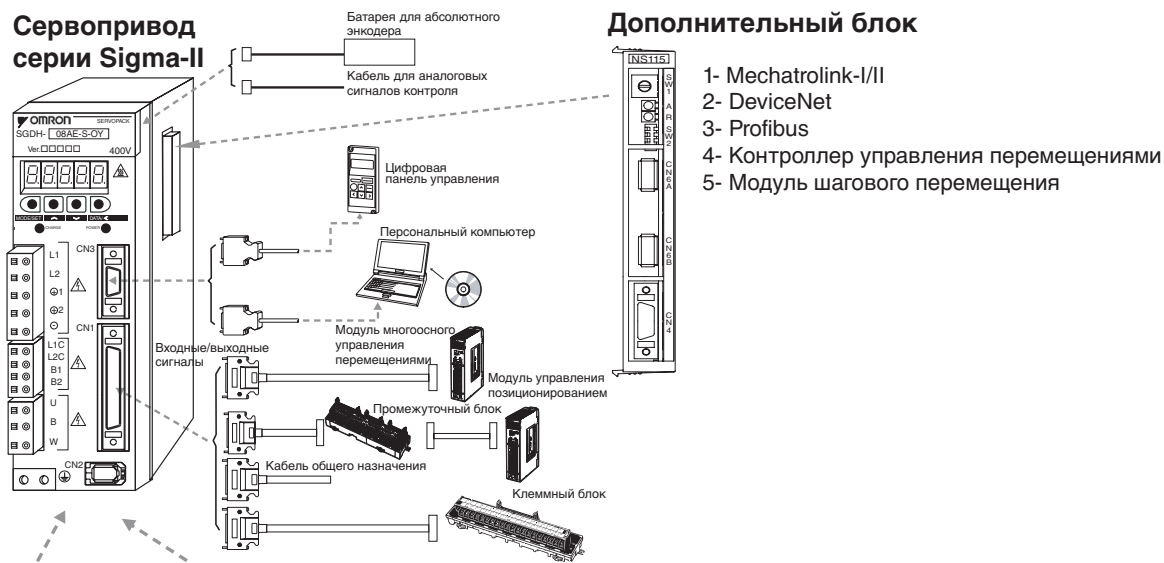
- 230 В~, 1-фазный, от 30 Вт до 1,5 кВт (4,77 Н·м)
- 400 В~, 3-фазный, от 450 Вт до 55 кВт (350 Н·м)



Состав сервосистемы

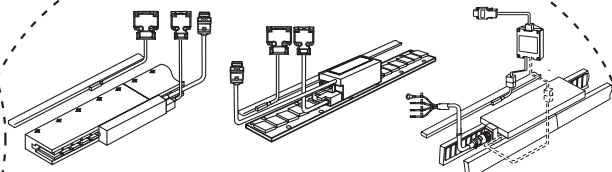
Сервопривод серии Sigma-II

Дополнительный блок



Серводвигатель SGMAN/SGMPH Серводвигатель SGMGH/SGMSH/SGMUH/SGMBH










Подробную информацию смотрите в техническом описании поворотных двигателей Sigma-II



Линейные серводвигатели SGLG□ Линейные серводвигатели SGLF□ Линейные серводвигатели SGLT□

Подробную информацию смотрите в техническом описании линейных двигателей Sigma

Поддерживаемые серводвигатели

Серводвигатель			
Серия	Напряжение	Номинальный вращающий момент	Примечания
SGMAH (3000 мин ⁻¹) 	230 В 400 В	от 0,0955 Н·м до 2,39 Н·м от 0,955 Н·м до 2,07 Н·м	Подробную информацию смотрите в техническом описании поворотных двигателей Sigma-II
SGMPH (3000 мин ⁻¹) 	230 В 400 В	от 0,318 Н·м до 4,77 Н·м от 0,637 Н·м до 4,77 Н·м	Подробную информацию смотрите в техническом описании поворотных двигателей Sigma-II
SGMGH (1500 мин ⁻¹) 	400 В	от 2,84 Н·м до 95,4 Н·м	Подробную информацию смотрите в техническом описании поворотных двигателей Sigma-II
SGMSH (3000 мин ⁻¹) 	400 В	от 3,18 Н·м до 15,8 Н·м	Подробную информацию смотрите в техническом описании поворотных двигателей Sigma-II
SGMUH (6000 мин ⁻¹) 	400 В	от 1,59 Н·м до 6,3 Н·м	Подробную информацию смотрите в техническом описании поворотных двигателей Sigma-II
SGMBH (1500 мин ⁻¹) 	400 В	от 140 Н·м до 350 Н·м	Подробную информацию смотрите в техническом описании поворотных двигателей Sigma-II
SGLGW Линейные двигатели 	230 В	от 13,5 Н до 325 Н	Подробную информацию смотрите в техническом описании линейных двигателей Sigma
SGLFW Линейные двигатели 	230 В 400 В	от 25 Н до 560 Н от 80 Н до 1120 Н	Подробную информацию смотрите в техническом описании линейных двигателей Sigma
SGLTW Линейные двигатели 	400 В	от 300 Н до 2000 Н	Подробную информацию смотрите в техническом описании линейных двигателей Sigma

Расшифровка номера модели

Сервопривод

SGDH - 04 A E - S - OY

Сервопривод Sigma-II

Мощность

A3	30 Вт	15	1,5 кВт	2B	22 кВт
A5	50 Вт	20	2,0 кВт	3Z	30 кВт
01	100 Вт	30	3,0 кВт	3G	37 кВт
02	200 Вт	50	5,0 кВт	4E	45 кВт
04	400 Вт	60	6,0 кВт	5E	55 кВт
05	500 Вт	75	7,5 кВт		
08	750 Вт	1A	11 кВт		
10	1,0 кВт	1E	15 кВт		

Кол-во фаз

Пропуск	Трехфазный (0,5 ... 55 кВт)
	Однофазный (30 ... 400 Вт)
S	Однофазный (750 Вт/1,5 кВт)

Модель

E: Скорость, момент, положение

Напряжение питания

A: 230 В
D: 400 В

Технические характеристики сервоприводов

Однофазные приводы на напряжение 230 В

Тип сервопривода		SGDH-□	A3AE-OY	A5AE-OY	01AE-OY	02AE-OY	04AE-OY	08AE-S-OY	15AE-S-OY	
Применимый серводвигатель	SGMAH-□	A3A□	A5A□	01A□	02A□	04A□	08A□	-	-	
	SGMPH-□	-	-	01A□	02A□	04A□	08A□	15A□	-	
Макс. допустимая мощность двигателя	Вт	30	50	100	200	400	750	1500		
Продолжительный выходной ток	A (ср.кв.зн.)	0,44	0,64	0,91	2,1	2,8	5,7	11,6		
Макс. выходной ток	A (ср.кв.зн.)	1,3	2,0	2,8	6,5	8,5	13,9	28		
Входное напряжение	Силовые цепи	Однофазное напряжение 200...230 В~ +10...-15 %						220 ... 230 В~ +10 ... -15 % (50/60 Гц)		
питания	Цепи управления	Однофазное напряжение 200...230 В~ +10...-15 %								
Метод регулирования	Однофазный двухполупериодный выпрямитель – IGBT(БТИЗ) – PWM (ШИМ) – синусоидальный ток									
Обратная связь	Энкодер с последовательным интерфейсом (инкрементное/абсолютное значение)									
Условия	Температура эксплуатации/хранения	От 0 до +55°C/от -20 до 85°C								
	Влажность эксплуатации/хранения	Отн. влажность не более 90 % (без конденсации)								
	Высота над уровнем моря	Не более 1000 м над уровнем моря								
	Вибро-/Ударопрочность	4,9 м/с ² /19,6 м/с ²								
Конфигурация	Для монтажа на основание									
Приблиз. масса	кг		0,8			1,1	1,7	3,8		

Трехфазные приводы на напряжение 400 В (до 15 кВт)

Тип сервопривода		SGDH-□	05DE-OY	10DE-OY	15DE-OY	20DE-OY	30DE-OY	50DE-OY	60DE-OY	75DE-OY	1ADE-OY	1EDE-OY
Применимый серводвигатель	SGMGH-□	05D□	09D□	13D□	20D□	30D□	44D□	55D□	75D□	1AD□	1ED□	
	SGMSH-□	-	10D□	15D□	20D□	30D□	40D□/50D□	-	-	-	-	-
	SGMUH-□	-	10D□	15D□	-	30D□	40D□	-	-	-	-	-
Макс. допустимая мощность двигателя	кВт	0,45	1,0	1,5	2,0	3,0	5,0	6,0	7,5	11	15	
Продолжительный выходной ток	A (ср.кв.зн.)	1,9	3,5	5,4	8,4	11,9	16,5	20,8	25,4	28,1	37,2	
Макс. выходной ток	A (ср.кв.зн.)	5,5	8,5	14	20	28	40,5	55	65	70	85	
Входное напряжение	Силовые цепи	Трехфазное напряжение 380...480 В~ +10...-15 % (50/60 Гц)										
питания	Цепи управления	24 В= +15 %										
Метод регулирования	Трехфазный двухполупериодный выпрямитель – IGBT(БТИЗ) – PWM (ШИМ) – синусоидальный ток											
Обратная связь	Энкодер с послед. интерф. (инкрементный/абсолютный)											
Условия	Температура эксплуатации/хранения	От 0 до +55°C/от -20 до +85°C										
	Влажность эксплуатации/хранения	Отн. влажность не более 90 % (без конденсации)										
	Высота над уровнем моря	Не более 1000 м										
	Вибро-/Ударопрочность	4,9 м/с ² /19,6 м/с ²										
Конфигурация	Для монтажа на основание											
Приблиз. масса	кг		2,8		3,8	5,5	15	22				

Трехфазные приводы на напряжение 400 В (от 22 кВт до 55 кВт)

Тип сервопривода		SGDH-□	2BDE	3ZDE	3GDE	4EDE	5EDE
Применимый серводвигатель	SGMBH-□	2BD□A	3ZD□A	3GD□A	4ED□A	5ED□A	
	Макс. допустимая мощность двигателя	кВт	22	30	37	45	55
	Продолжительный выходной ток	A (ср.кв.зн.)	58	80	100	127	150
Макс. выходной ток	A (ср.кв.зн.)	120	170	210	260	310	
Входное напряжение	Силовые цепи	Трехфазное напряжение 380...480 В~ +10...-15 % (50/60 Гц)					
питания	Цепи управления	24 В= +15 %					
Метод регулирования	Трехфазный двухполупериодный выпрямитель – IGBT(БТИЗ) – PWM (ШИМ) – синусоидальный ток						
Обратная связь	Энкодер с послед. интерф. (инкрементный/абсолютный)						
Условия	Температура эксплуатации/хранения	От 0 до +55°C/от -20 до +85°C					
	Влажность эксплуатации/хранения	Отн. влажность 90 % или меньше (без конденсации)					
	Высота над уровнем моря	Не более 1000 м					
	Вибро-/Ударопрочность	4,9 м/с ² /19,6 м/с ²					
Конфигурация	Для монтажа на основание						
Приблиз. масса	кг		40	60	65		

Общие характеристики

Управление скоростью/вращающим моментом	Характеристики	Диапазон регулирования скорости	1:5000	
		Отклонение скорости	Влияние нагрузки	При нагрузке от 0 до 100 %: макс. ±0,01 % (при номинальной скорости)
			Влияние напряжения	При номинальном напряжении ±10 %: 0 % (при номинальной скорости)
			Влияние температуры	При температуре 25 ±25°C: макс. ±0,1 % (при номинальной скорости)
		Частотная характеристика	400 Гц (при J _L = J _M для приводов до 15 Вт), 100 Гц (при J _L = J _M для приводов от 22 кВт до 55 кВт)	
	Погрешность регулирования вращающего момента (повторяемость)	±2 %		
	Настройка времени для плавного пуска	от 0 до 10 с (может быть задано отдельно для разгона и торможения).		
	Входные сигналы	Вход задания скорости	Опорное напряжение	±6 В= (при положительном напряжении двигатель вращается в прямом направлении) при номинальной скорости: установлено при поставке с завода Диапазон настройки: от ±2 до ±10 В= при номинальной скорости/макс. входное напряжение: ±12 В
			Входное сопротивление	Приблиз. 14 кОм
		Вход задания момента	Постоянная времени входной цепи	Приблиз. 47 мкс
Опорное напряжение			±3 В= (при положительном напряжении двигатель вращается в прямом направлении) при номинальной скорости: установлено при поставке с завода Диапазон настройки: от ±1 до ±10 В= при номинальном заданном моменте	
	Входное сопротивление	Приблиз. 14 кОм		
	Постоянная времени входной цепи	Приблиз. 47 мкс		

Позиционирование	Характеристики	Настройка смещения	От 0 до 450 мин ⁻¹ (шаг настройки: 1 мин ⁻¹)
		Коэффициент компенсации для регулирования с прямой связью	От 0 до 100 % (шаг настройки: 1 %)
		Настройка ширины сигнала завершения позиционирования	От 0 до 250 командных единиц (шаг настройки: 1 командная единица)
Входные сигналы	Командные импульсы	Тип входных импульсов	Знак + последовательность импульсов, две импульсные последовательности (канал А + канал В) со сдвигом на 90° или импульсные последовательности CCW/CW (CCW = против часовой стрелки; CW = по часовой стрелке)
		Уровень входных импульсов	Выход линейного усилителя (уровень +5 В), выход с открытым коллектором (уровень +5 В или +12 В)
		Частота входных импульсов	От 0 до 500 000 имп/сек (максимум 200 000 имп/сек с выхода с открытым коллектором)
		Сигнал управления	Сигнал сброса (входной импульс такой же формы, что и импульс задания)
Входные/выходные сигналы	Выходной сигнал позиционирования	Канал А, канал В, канал С, (канал S): сигнал канала S на выходе линейного усилителя предназначен только для абсолютного энкодера.	
	Входные дискретные сигналы	Включение сервопривода, П-регулирование (или переключение режима управления (регулирования), принудительное обнуление задания, блокировка командных импульсов), запрет прямого/обратного хода, сброс аварии, ограничение тока в прямом/обратном направлении (или переключение фиксированных (внутренних) скоростей)	
Встроенные функции	Сетевые протоколы	Интерфейс	Цифровая панель оператора (переносная), порт RS-422 для подключения к ПК и т.п. (в некоторых случаях порты RS-232C)
		Связь по схеме 1:N	N может достигать значения 14 в случае использования порта RS-422A
		Настройка адреса оси	Задается путем настройки параметров пользователя
		Функции	Отображение состояния, отображение настраиваемых и контролируемых констант пользователя, отображение протокола ошибок (аварий), режимы толчкового хода/автонастройки, функции построения графиков сигналов задания скорости/момента и т.п.
	Функция автонастройки	Возможность автоматической установки коэффициента передачи и постоянной времени интегрирования контура регулирования скорости.	
	Динамическое торможение (DB)	Действует при выключенном электропитании, при аварии (ошибке) сервопривода, при отключенном сервоприводе или перебеге.	
	Рекуперация	Внешний тормозной резистор (опция)	
	Функция предотвращения перебега (OT)	Остановка с динамическим торможением, торможение до полной остановки или вращение по инерции до остановки в режиме предотвращения перебега в прямом (P-OT) или обратном (N-OT) направлении	
	Функция деления сигнала энкодера	Возможно дополнительное деление сигнала энкодера.	
	Электронный «редуктор»	0,01 < A/B < 100	
	Задание фиксированных значений скорости	Может быть задано 3 фиксированных (внутренних) значения скорости	
	Функции защиты	Защита от превышения тока, превышения напряжения, пониженного напряжения, перегрузки, ошибки датчика цепи электропитания, перегрева радиатора, потери (обрыва) фазы, переизбытка импульсов, превышения скорости, ошибки энкодера, перебега, ошибки ЦПУ, ошибки параметра и т.п.	
	Аналоговые сигналы контроля для функций слежения	Встроенные разъемы для вывода аналоговых сигналов контроля для слежения за сигналами задания скорости и момента и т.п.	
	Функции отображения	Индикаторы CHARGE («Заряд»), POWER («Сеть»), 7-сегментный 5-разрядный светодиодный индикатор (функции цифровой панели управления)	
	Прочие функции	Подключение для вращения в обратном направлении, поиск нуля (начального положения), функция автоматического распознавания двигателя, а также клемма для подключения дросселя постоянного тока для подавления высокочастотных гармоник в сети электропитания (исключение: 6...15 кВт)	

Описание входных/выходных цепей

Входные/выходные сигналы (CN1) – Входные сигналы

Номер вывода	Наименование сигнала	Функция					
40	Общие сигналы	/S-ON Включение сервопривода: данный сигнал включает серводвигатель, если преобразовательная плата инвертора разблокирована.					
41	/P-CON	Функция данного сигнала выбирается путем настройки параметра.					
		Выбор пропорционального регулирования	Данный сигнал переключает тип контура регулирования скорости: PI (пропорционально/интегральный) (ВЫКЛ) или P (пропорциональный) (ВКЛ).				
		Выбор направления	Когда выбрана внутренняя фиксированная скорость: переключает направление вращения.				
		Переключение режима управления	<table border="0"> <tr> <td>Положение ↔ скорость</td> <td rowspan="3">} Переключение режима управления</td> </tr> <tr> <td>Положение ↔ момент</td> </tr> <tr> <td>Момент ↔ скорость</td> </tr> </table>	Положение ↔ скорость	} Переключение режима управления	Положение ↔ момент	Момент ↔ скорость
		Положение ↔ скорость	} Переключение режима управления				
		Положение ↔ момент					
Момент ↔ скорость							
Выбор принудительного обнуления задания	Функция принудительного обнуления задания при регулировании скорости: когда сигнал подан (ВКЛ), задание скорости равно нулю.						
Блокировка импульсного сигнала задания	Позиционирование с блокировкой импульсного сигнала задания: состояние ВКЛ данного сигнала блокирует вход импульсного сигнала задания.						
42	P-OT	Запрет прямого хода					
43	N-OT	Запрет обратного хода					
44	/P-CL	Функция данного сигнала выбирается путем настройки параметра.					
45	/N-CL	Выбор внешнего значения граничного момента в прямом направлении	Когда данный сигнал подан (ВКЛ), действует функция ограничения тока.				
		Выбор внешнего значения граничного момента в обратном направлении					
46		Переключение фиксированных скоростей	Когда выбрана внутренняя фиксированная скорость: переключение фиксированных (внутренних) значений скорости.				
44	/ALM-RST	Сброс аварии (ошибки): отмена состояния аварии (ошибки) сервопривода.					
47	+24VIN	Вход напряжения питания схемы управления для дискретных сигналов: должен быть предусмотрен внешний источник питания +24 В. Допустимый диапазон отклонения напряжения: 11 ... 25 В					
4 (2)	SEN	Сигнал запроса начального значения в случае использования абсолютного энкодера.					
21	BAT (+)	Выводы для подключения батареи резервного питания абсолютного энкодера.					
22	BAT (-)	Не используйте данные выводы, если батарея подключена к центральному контролеру.					
5 (6)	Скорость	V-REF Вход сигнала задания скорости: ±2 ... ±10 В/номинальная скорость двигателя (коэффициент масштабирования входа можно изменять с помощью параметра).					
9 (10)	Вращающий момент	T-REF Вход сигнала задания вращающего момента: ±1 ... ±10 В/номинальный вращающий момент двигателя (коэффициент масштабирования входа можно изменять с помощью параметра).					
7	Положение	PULS	Можно выбрать один из следующих типов импульсного сигнала: Знак + импульсная последовательность Каналы CCW/CW (CCW = против часовой стрелки; CW = по часовой стрелке) Каналы А и В (со сдвигом на 90°)				
8		/PULS					
11		SIGN					
12		/SIGN					
15		CLR	Вход обнуления импульсов ошибки позиционирования: обнуление количества импульсов ошибки позиционирования при позиционировании.				
14		/CLR					
3		PL1					
13		PL2	Подтягивающее напряжение +12 В - подается, когда сигналы задания PULS, SIGN и CLR поступают с выходов с открытым коллектором в сервоприводе SERVOPACK предусмотрен встроенный источник питания +12 В).				
18		PL3					

- Примечание:**
1. В скобках приведены номера выводов для цепей заземления сигналов.
 2. Функции входов /S-ON, /P-CON, P-OT, N-OT, /ALM-RST, /P-CL и /N-CL можно изменять с помощью параметров.
 3. Максимальное напряжение аналоговых входов задания скорости и момента составляет ±12 В.

Входные/выходные сигналы (CN1) – Выходные сигналы

Номер вывода	Наименование сигнала	Функция
31 32	Общие сигналы ALM+ ALM-	Авария (ошибка) сервопривода: данный сигнал выключается в случае обнаружения ошибки.
27 28	/TGON+ /TGON-	Сигнализация вращения серводвигателя с определенной скоростью: сигнализирует о вращении серводвигателя со скоростью, превышающей заданную. Значение пороговой скорости можно выбрать путем настройки параметров.
29 30	/S-RDY+ /S-RDY-	Готовность сервопривода: данный сигнал включен, если при поданном напряжении в силовую цепь/цепь управления отсутствуют аварии (ошибки) сервопривода.
33 (1) 34	/PAO /PAO	Преобразованный двухканальный выходной импульсный сигнал энкодера (каналы А и В) и импульсный сигнал нулевой точки (канал С): RS-422 или эквивалентный (В качестве приемного усилителя может быть использован SN75175 производства Texas Instruments или эквивалентный, совместимый с MC3486).
35 36	/PBO /PBO	
19 20	/PCO /PCO	
48 49	/PSO /PSO	
37 38 39 (1)	ALO1 ALO2 ALO3	Выход кода аварии: служит для вывода 3-битовых кодов аварий (ошибок). Параметры выхода с открытым коллектором: 30 В, макс. 20 мА
Корпус	FG	Заземляется на корпус, если проводник экрана кабеля входных/выходных сигналов подсоединяется к корпусу разъема.
25 26	Скорость /V-CMP+ /V-CMP-	Согласование скорости (используется в режиме регулирования скорости): сигнализирует нахождение скорости двигателя в заданном диапазоне, а также ее совпадение с заданием.
25 26	Положение /COIN+ /COIN-	Завершение позиционирования (используется в режиме позиционирования): переходит в состояние ВКЛ, когда количество импульсов ошибки позиционирования достигает установленного значения. Количество импульсов ошибки позиционирования задается в условных единицах (в пачках входных импульсов, вес которых определяется электронным «передаточным числом»).
-	Зарезервирован /CLT /VLT /BK /WARN /NEAR	Резервные клеммы Функции выходов /TGON, /S-RDY и /V-CMP (/COIN) можно изменять с помощью параметров. Функции сигналов /CLT, /VLT, /BK, /WARN и /NEAR также можно изменять.
16 17 23 24 50	-	Данные выводы не используются. Не подключайте реле к данным выводам.

Примечание: 1. В скобках приведены номера выводов для цепей заземления сигналов.
2. Функции выводов /TGON, /S-RDY и /V-CMP (/COIN) можно изменять с помощью параметров. Функции сигналов /CLT, /VLT, /BK, /WARN и /NEAR также можно изменять.

Описание клемм (все приводы)

Обознач.	Название	Функция
L1, L2 или L1, L2, L3 или L1/R, L2/S, L3/T	Клеммы ввода сетевого напряжения переменного тока	Клеммы силовой цепи, предназначенные для подачи сетевого напряжения переменного тока
U V W	Клеммы для подключения серводвигателя	Красный Белый Синий Клеммы для подачи питания на серводвигатель.
L1C, L2C	Клеммы подачи питания в цепи управления	Клеммы для подачи напряжения питания переменного тока в схему управления.
⊕	Заземление корпуса	Клемма заземления. Сопротивление цепи заземления не должно превышать 100 Ом (класс 3)
B1, B2 или B1, B2, B3	Клеммы выхода напряжения постоянного тока силовой цепи	до 5 кВт: если энергия рекуперации слишком велика, подключите к данным клеммам внешний тормозной резистор. от 5,5 кВт до 55 кВт: внутренний тормозной резистор не предусмотрен. Обязательно подключите внешний блок тормозного резистора.
⊕1, ⊕2	Клеммы для подключения дросселя постоянного тока для подавления гармоник в цепи электропитания	Обычно клеммы ⊕1 и ⊕2 замкнуты накоротко. Если необходимо предусмотреть подавление гармоник в цепи электропитания, подсоедините к клеммам ⊕1 и ⊕2 дроссель постоянного тока.
⊕	Клемма выхода напряжения постоянного тока силовой цепи (+)	Как правило, не используется. Данная клемма имеется только у сервоприводов на мощность 6,0 кВт или выше.
⊖	Клемма выхода напряжения постоянного тока силовой цепи (-)	Как правило, не используется.

Описание клемм (от 15 кВт до 55 кВт)

Обознач.	Название	Функция
DC24P, DC24N	Клеммы подачи напряжения питания в схему управления	24 В=
DU, DV, DW	Клеммы подключения модуля или контактора динамического торможения	Служат для подключения модуля или контактора динамического торможения.
DBON, DB24	Клеммы подключения модуля динамического торможения	Для двигателей мощностью от 37 до 55 кВт: служат для подключения модуля динамического торможения.
480 В, 460 В, 440 В, 400 В, 380 В, 0 В	Клеммы электропитания схемы управления	Подайте напряжение питания на клеммы, наиболее подходящие по номиналу.

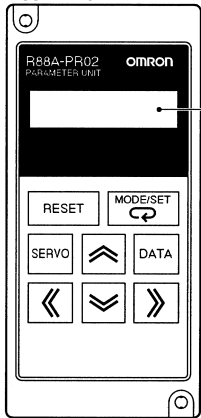
Разъем для подключения энкодера (CN2)

Вывод	Наименование сигнала	Функция
1	E5V	Напряжение питания энкодера (+5 В)
2	E0V	Напряжение питания энкодера («земля»)
3	BAT+	Батарея (+) (используется только для абсолютного энкодера)
4	BAT-	Батарея (-) (используется только для абсолютного энкодера)
5	S+	Вход для сигнала энкодера с последовательным интерфейсом.
6	S-	Вход для сигнала энкодера с последовательным интерфейсом.

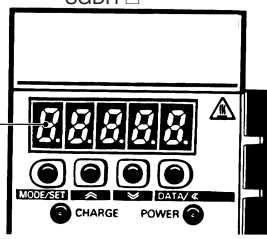
Описание работы

Интерфейс управления

Пульт настройки параметров R88A-PR02W



Сервопривод SGDH-□



Дисплей

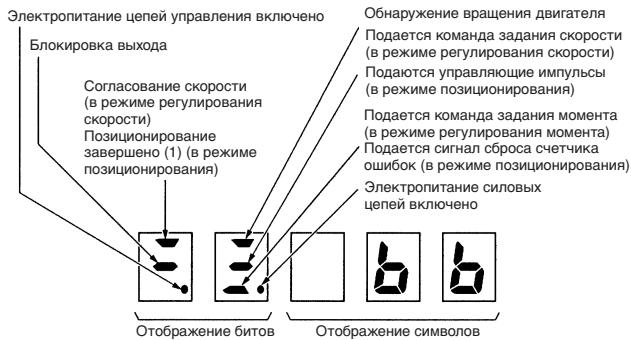
Отображает скорость двигателя, значения заданной скорости и вращательного момента двигателя, значения пользовательских параметров и состояние сервопривода.

Изменение режимов

Чтобы изменить режим, нажмите клавишу MODE/SET.



Режим отображения состояния

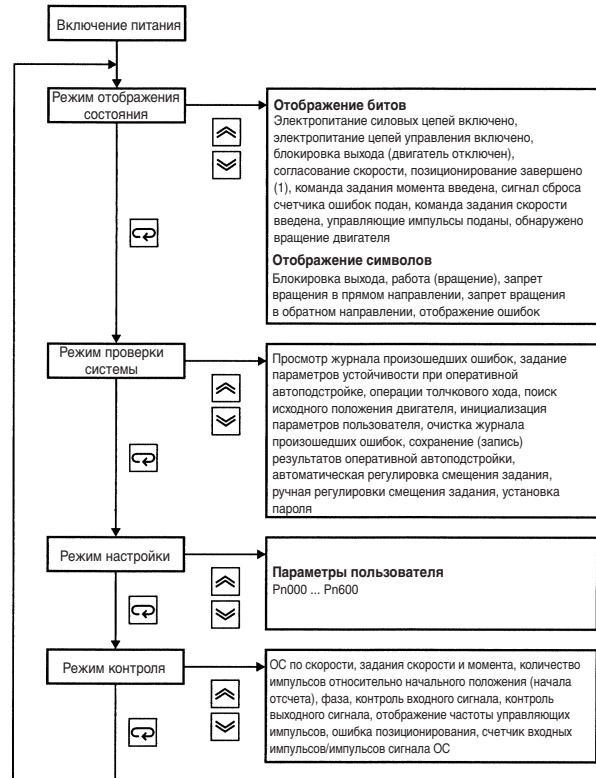


Символ	Состояние
bb	Блокировка выхода (двигатель отключен)
run	Работа (вращение)
PaE	Запрет прямого вращения (перебега в прямом направлении)
naE	Запрет обратного вращения (перебега в обратном направлении)
AL2	Отображение ошибки

Назначение клавиш

R88A-PR02W	SGDH-□	Функция
RESET		Сброс аварии (ошибки)
MODE/SET		Переключение между режимами: отображение состояния - проверка системы - настройка - контроль (наблюдение). Используется для ввода значений в режиме настройки.
SERVO		Включение и выключение сервопривода во время толчкового хода.
DATA		Переключение между отображением параметров и значений, а также запись значений.
		Увеличение значения параметра. Во время толчкового хода используется как кнопка запуска вращения в прямом направлении.
		Уменьшение значения параметра. Во время толчкового хода используется как кнопка запуска вращения в обратном направлении.
		Выбор разряда, значение которого требуется изменить. Цифра выбранного разряда мигает.

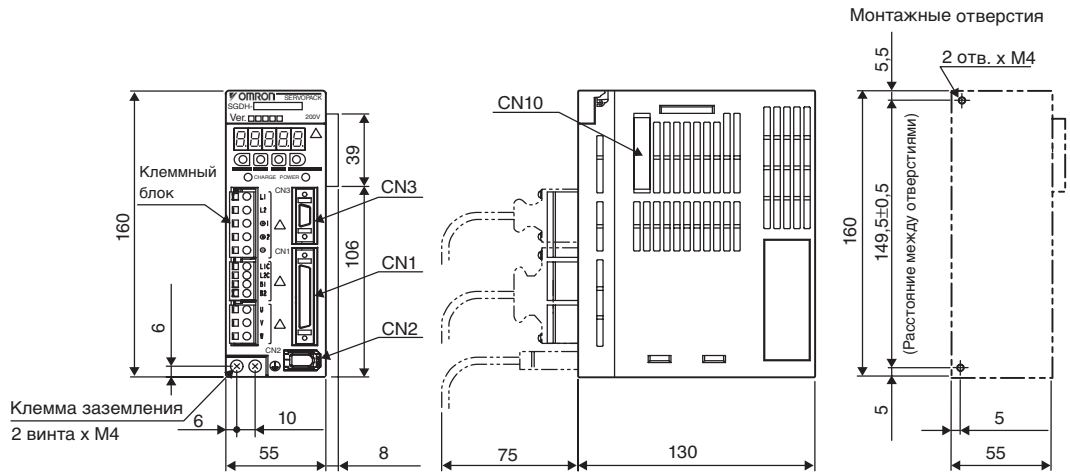
Режимы (подробно)



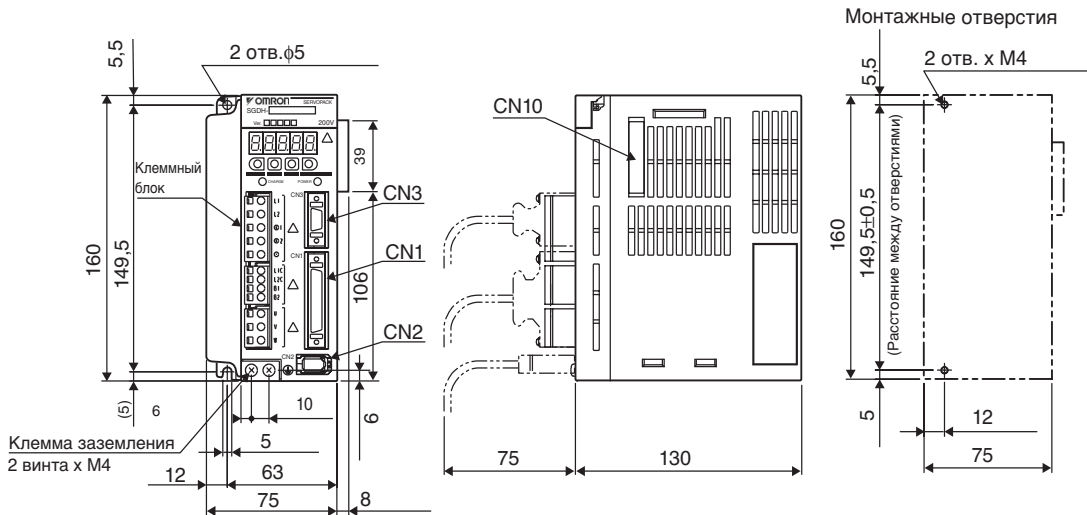
Размеры (мм)

Сервоприводы

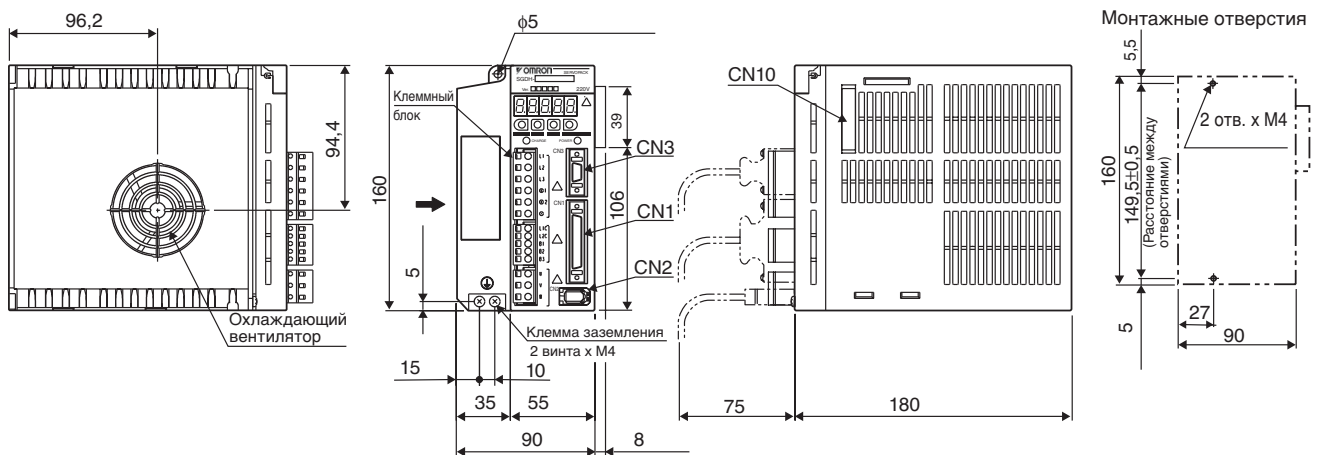
SGDH-A3AE-OY ... -02AE-OY (230 В, от 30 до 200 Вт)



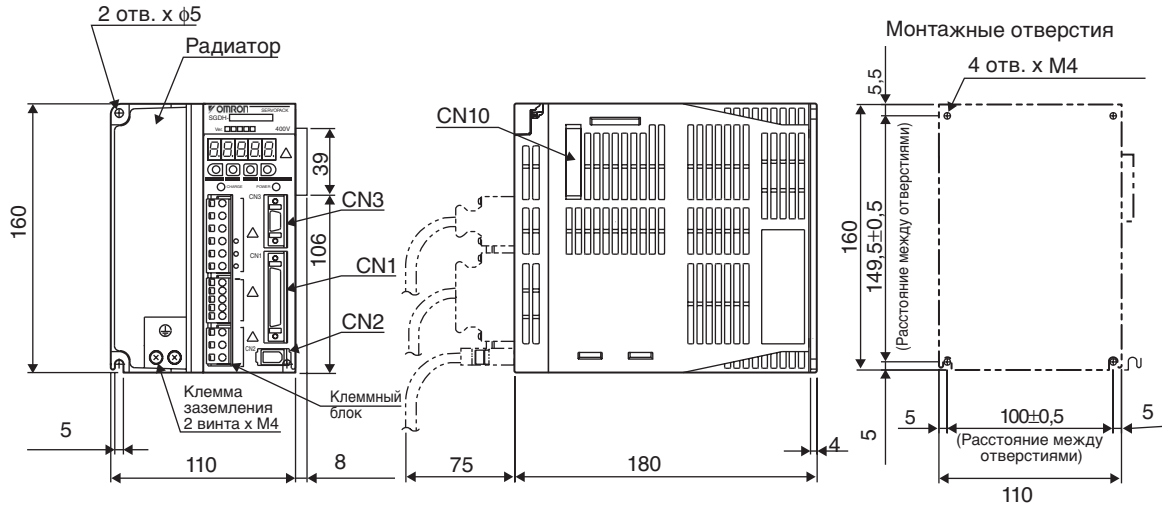
SGDH-04AE-OY (230 В, 400 Вт)



SGDH-08AE-S-OY (230 В, 750 Вт)

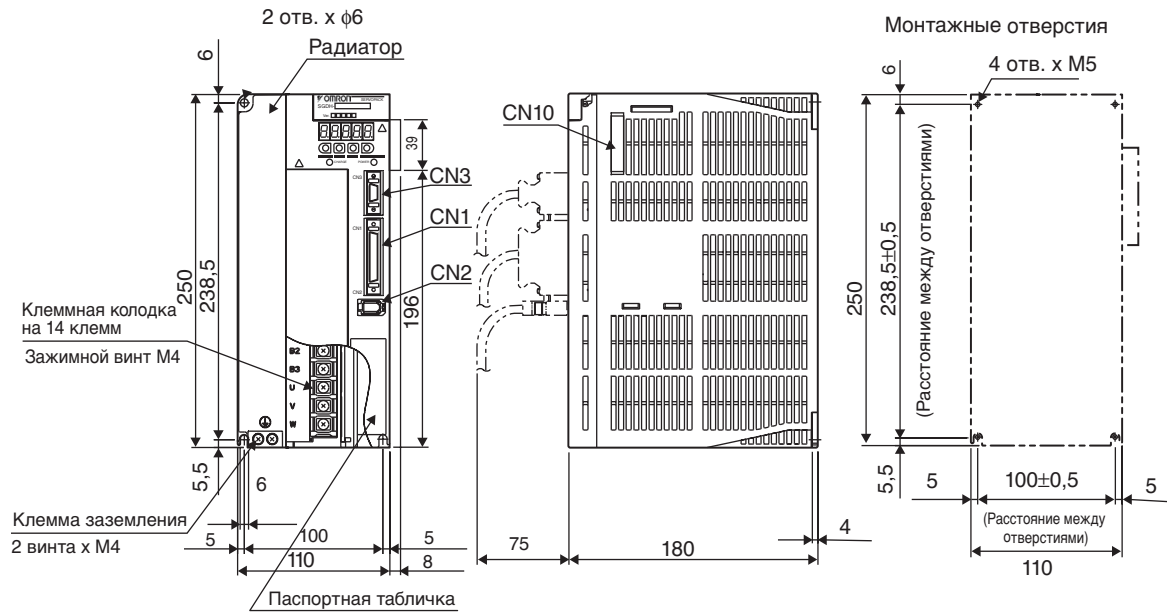


SGDH-05DE-OY ... -15DE-OY (400 В, от 0,5 до 1,5 кВт)

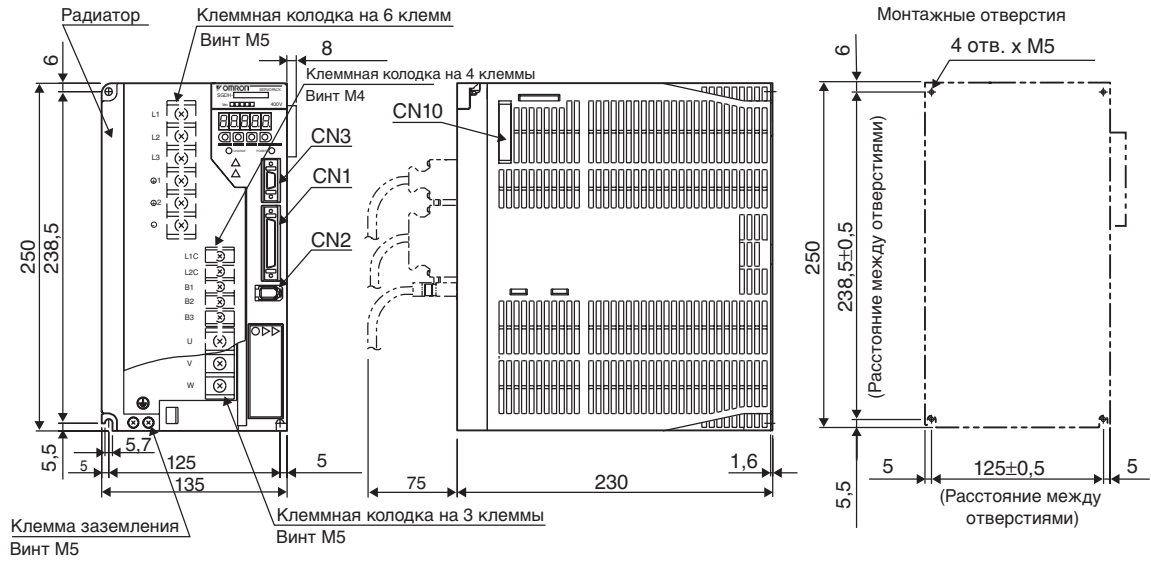


SGDH-15AE-S (230 В, 1,5 кВт)

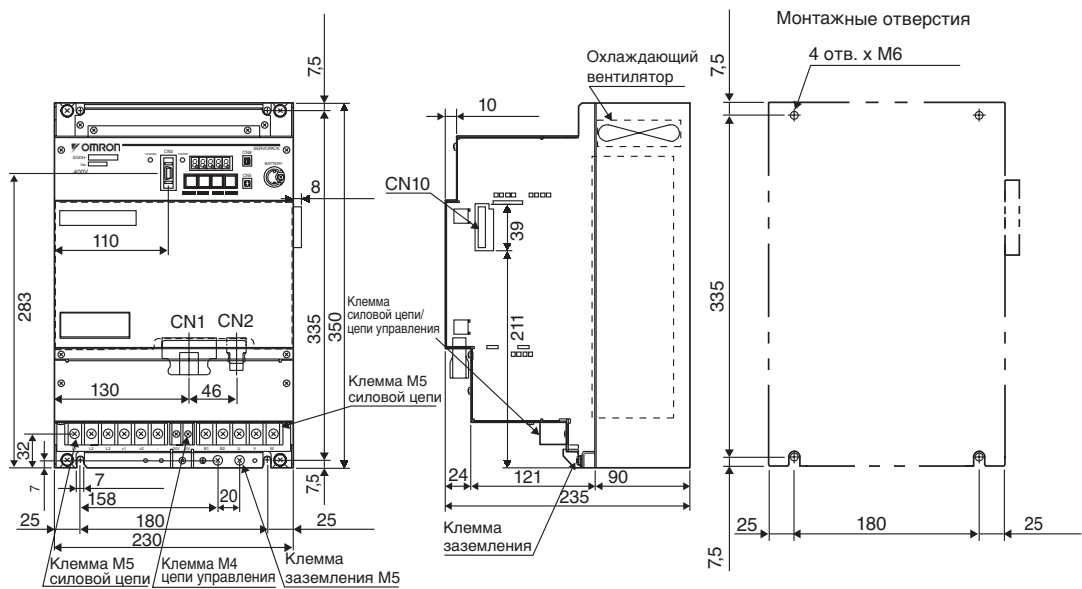
SGDH-20/30DE-OY (400 В, 2/3 кВт)



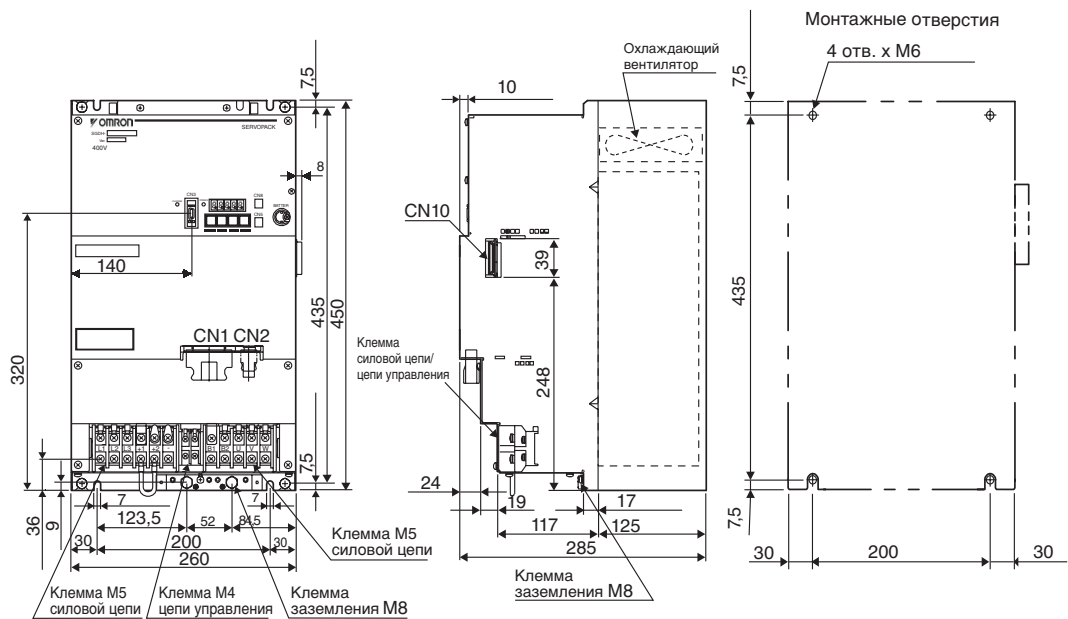
SGDH-50DE-OY (400 В, 5 кВт)



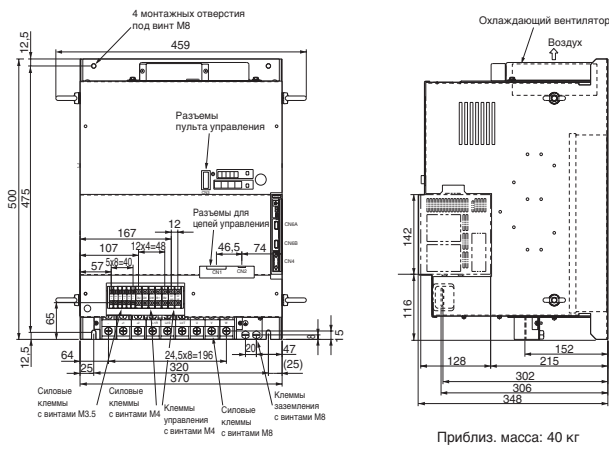
SGDH-60/75DE-OY (400 В, 6/7,5 кВт)



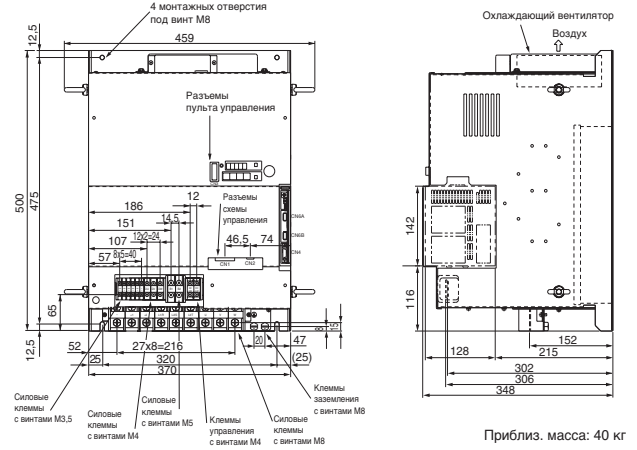
SGDH-1A/1EDE-OY (400 В, 11/15 кВт)



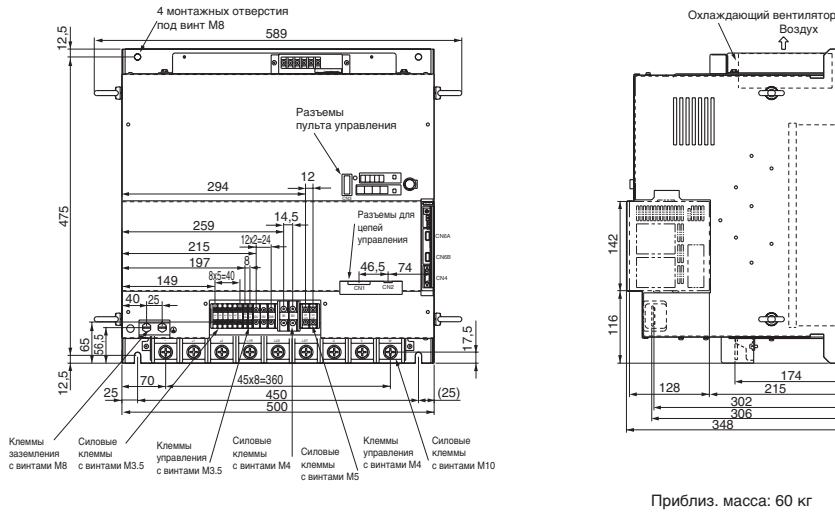
SGDH-2BDE (400 В, 22 кВт)



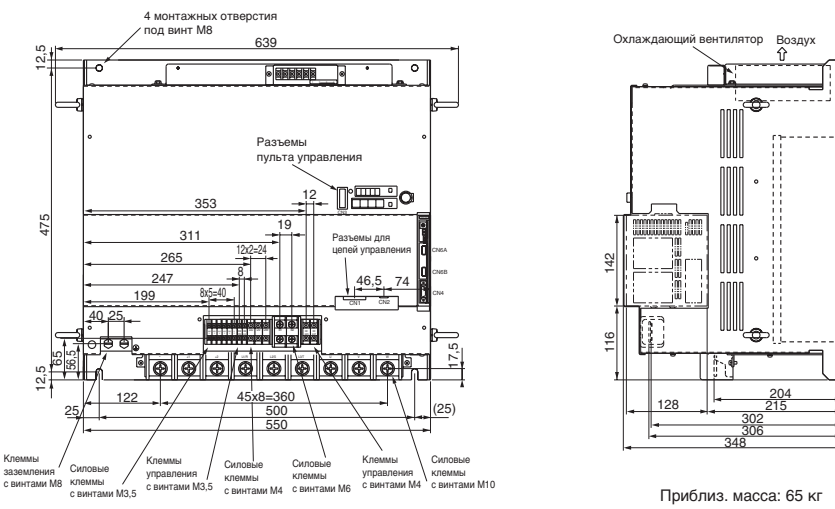
SGDH-3ZDE (400 В, 30 кВт)



SGDH-3GDE (400 В, 37 кВт)

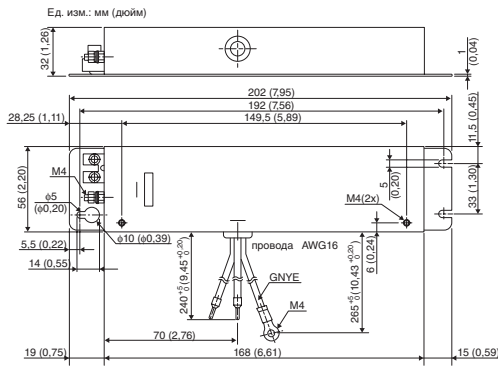


SGDH-4EDE/-5EDE (400 В, 45/55 кВт)



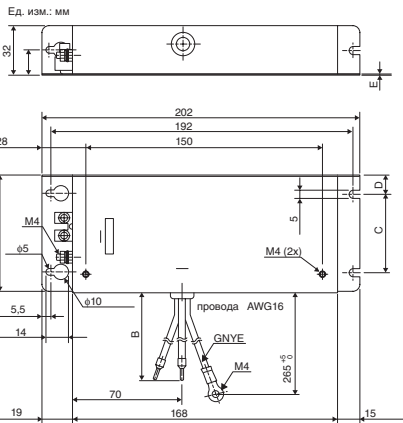
Фильтры

R88A-FIW104-SE

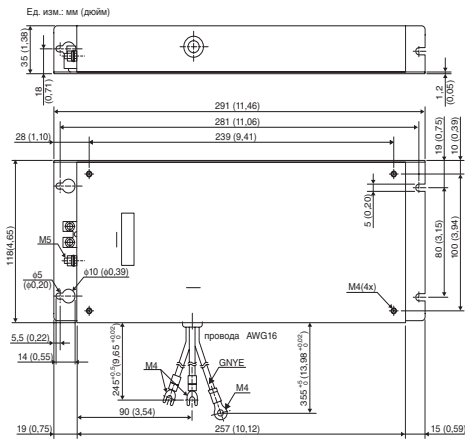


R88A-FIW107-SE, R88A-FIW115-SE

Модель		R88A-FIW107-SE	R88A-FIW115-SE
Размеры в мм	A	75	90
	B	240 ⁺⁵	300 ⁺⁵
	C	50	60
	D	12	15
	E	1	1,2

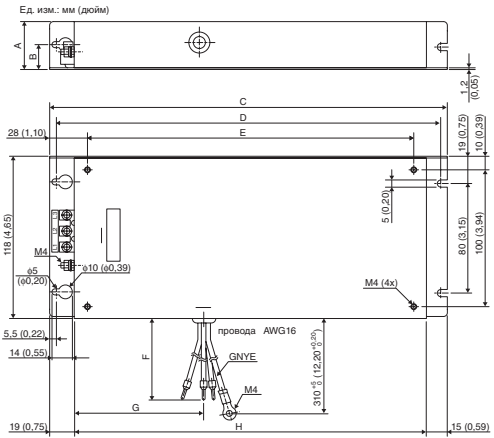


R88A-FIW125-SE

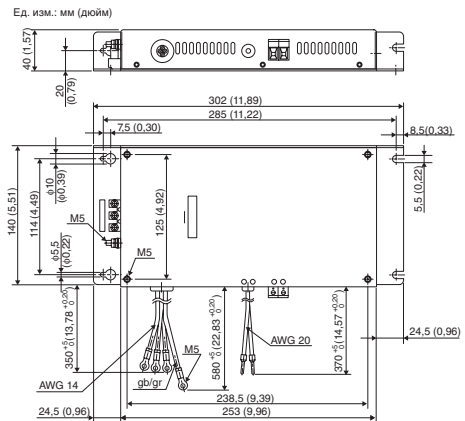


R88A-FIW4006-SE, R88A-FIW4010-SE

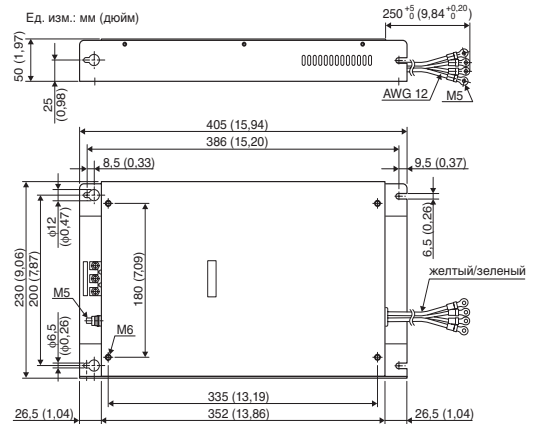
Модель		R88A-FIW4006-SE	R88A-FIW4010-SE
Размеры в мм (дюймах)	A	32 (1,26)	35 (1,38)
	B	16 (0,63)	18 (0,71)
	C	202 (7,95)	291 (11,46)
	D	192 (7,56)	281 (11,06)
	E	150 (5,91)	239 (9,41)
	F	300 (11,81)	270 (10,63)
	G	70 (2,76)	90 (3,54)
	H	168 (6,61)	257 (10,12)



R88A-FIW4020-SE

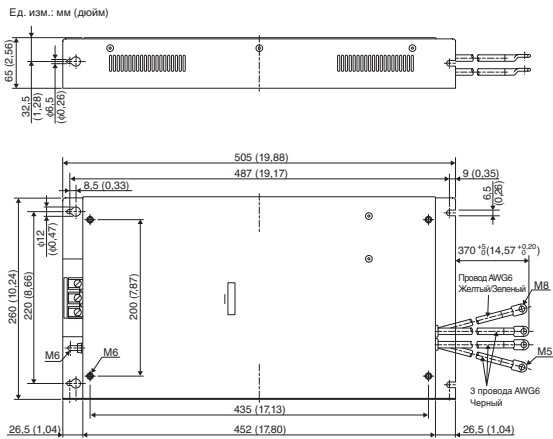


R88A-FIW4030-SE

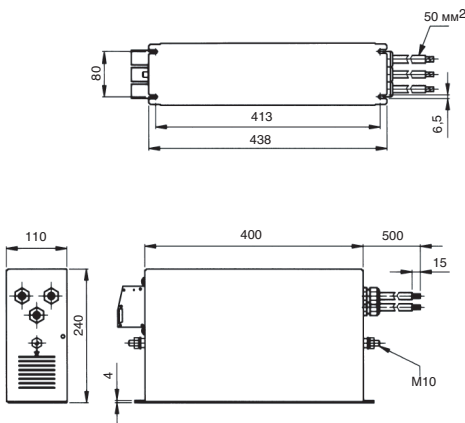


Фильтры

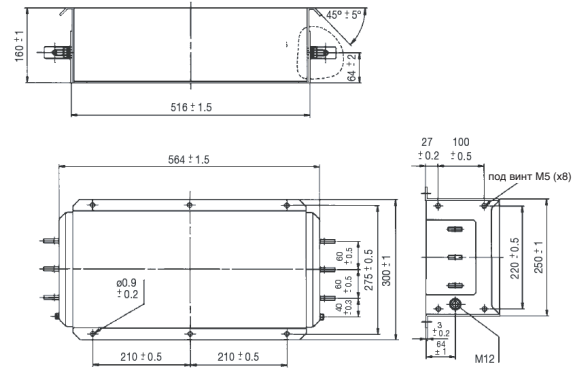
R88A-FIW4055-SE



FN258-180-07

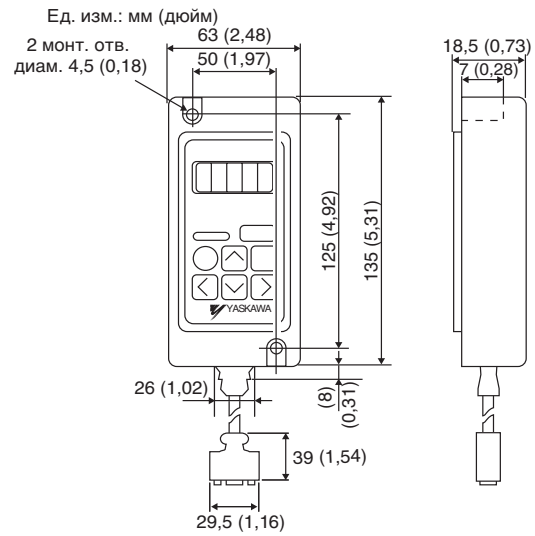


FN359-250-99



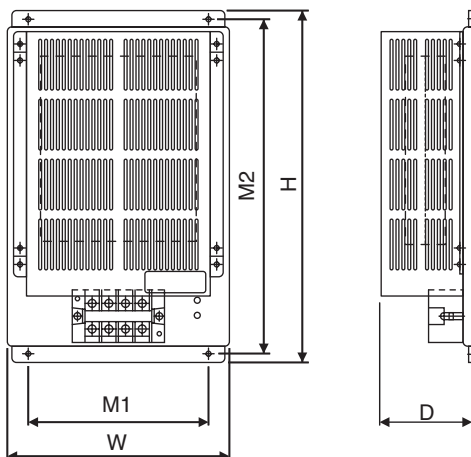
Цифровая панель управления

JUSP-OP02A-2



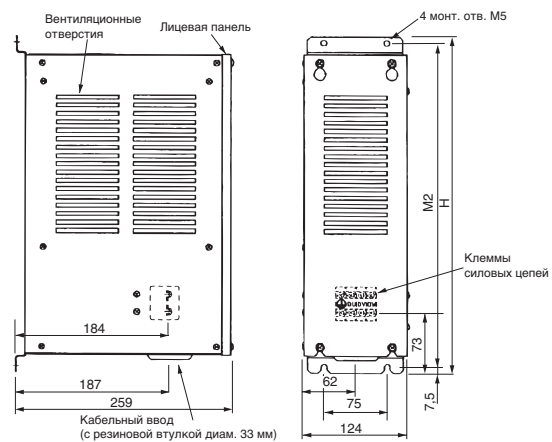
Внешние тормозные блоки резисторов

Модель	W	H	D	M1	M2	Приблиз. вес, кг
JUSP-RA18	220	350	92	180	335	4
JUSP-RA19	300	350	95	250	335	7
JUSP-RA12	259	500	348	200	485	14
JUSP-RA13	259	500	348	200	485	14
JUSP-RA14	484	500	348	425	485	20
JUSP-RA15	484	500	348	425	485	21,5
JUSP-RA16	484	500	348	425	485	23,5



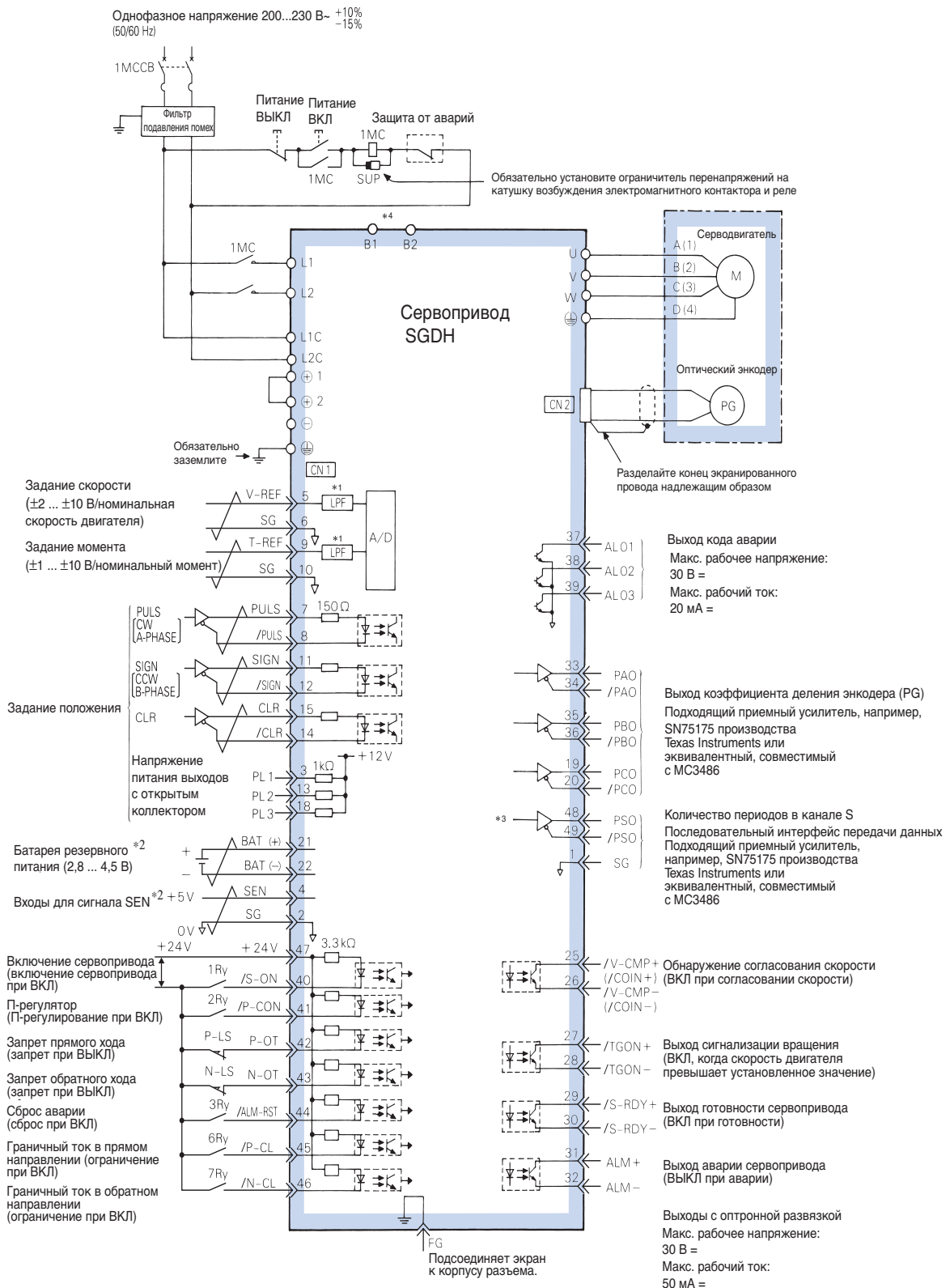
Модули динамического торможения

Модель	H	M2	Приблиз. вес, кг
JUSP-DB03	400	385	5
JUSP-DB04	400	385	6
JUSP-DB05	400	385	6
JUSP-DB06	490	475	7



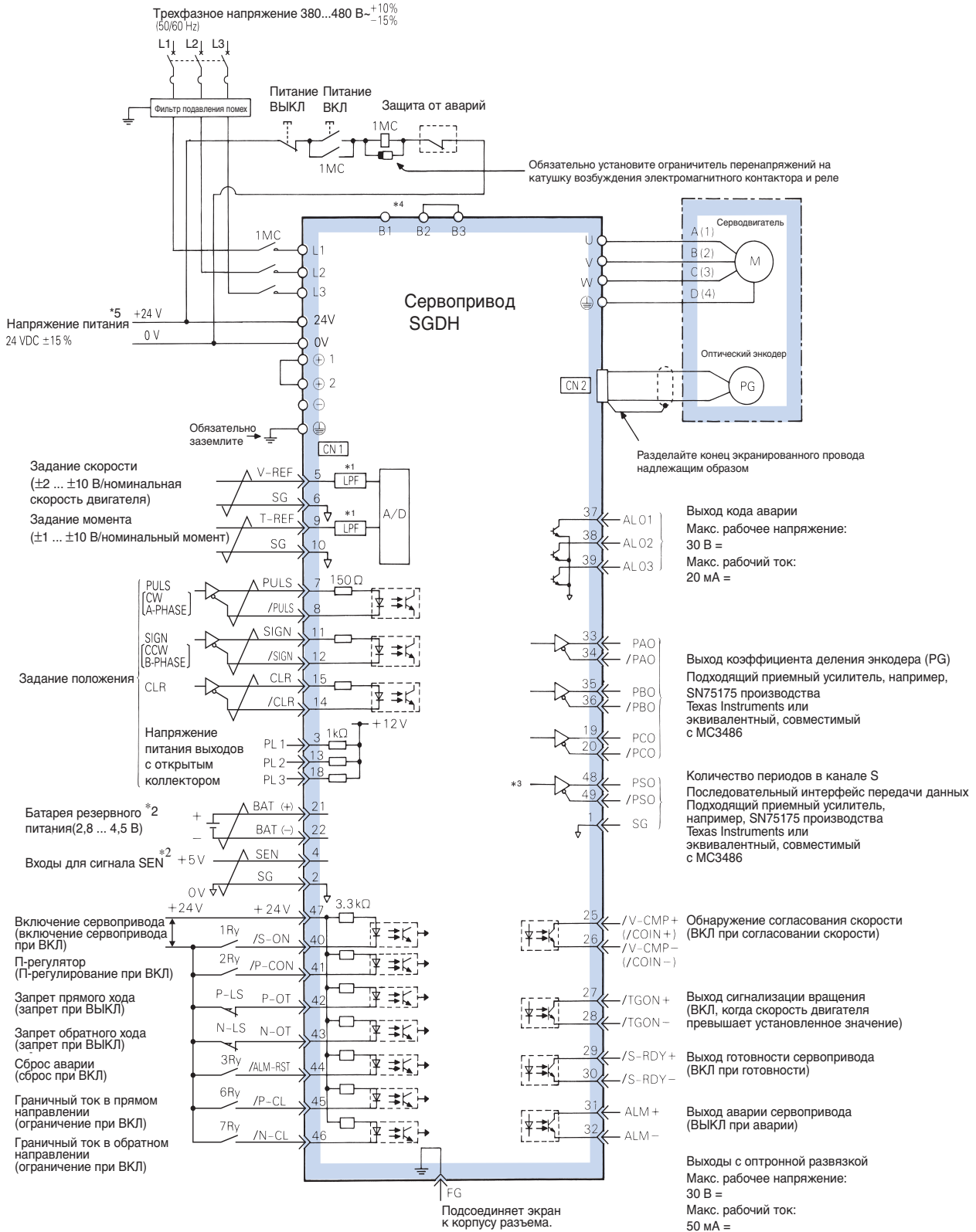
Монтаж

Однофазный сервопривод на напряжение 230 В~



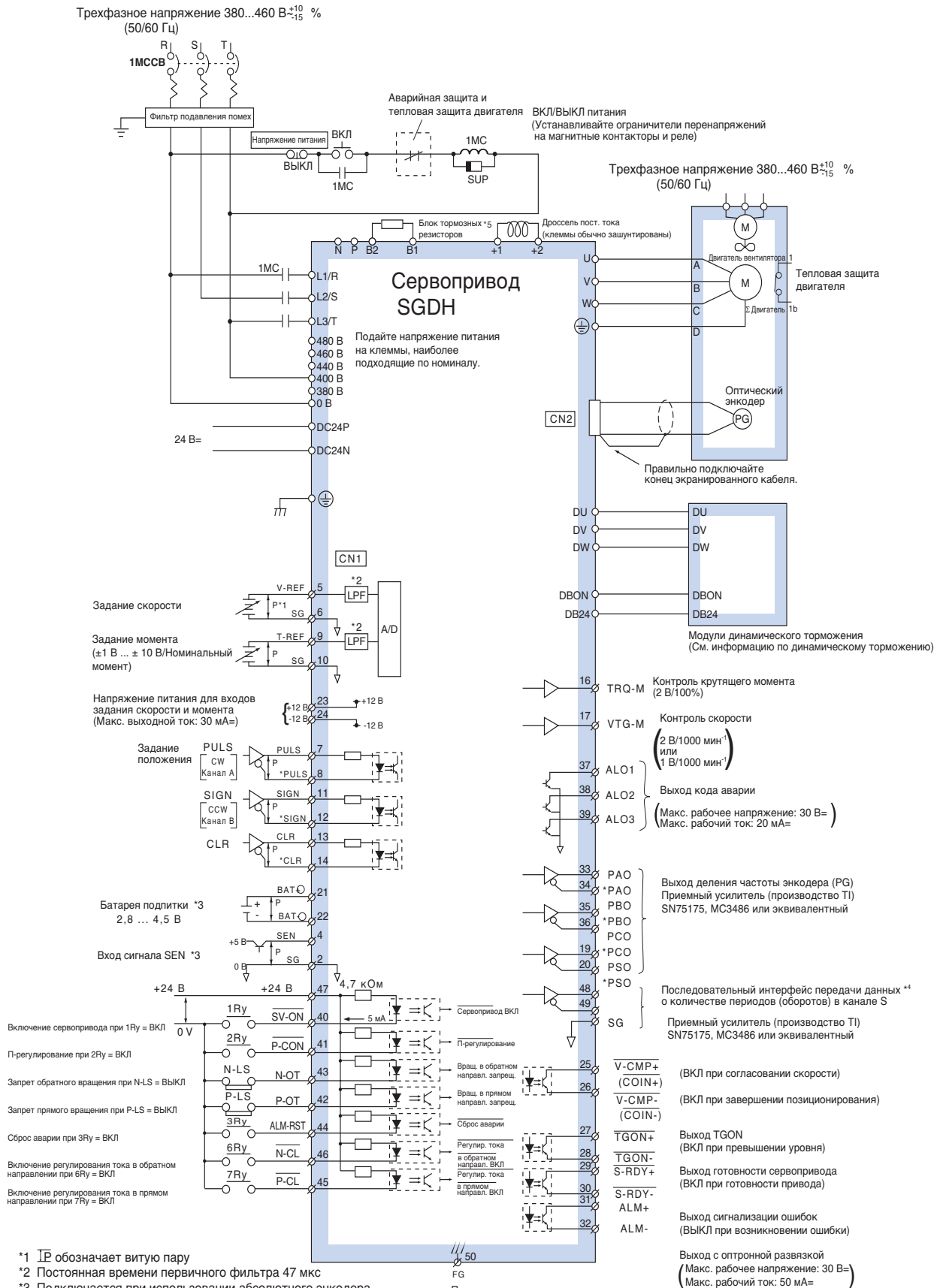
- *1 Постоянная времени фильтра первичной цепи составляет 47 мкс.
- *2 Подключите при использовании абсолютного энкодера.
- *3 Используется только с абсолютным энкодером.
- *4 Тормозной резистор может быть подсоединен между B1 и B2.
- *5 Для приводов SGDН-08AE-S-OY и SGDН-15AE-S-OY напряжение должно находиться в пределах от 220 до 230 В~ (+10 % -15 %).
- *6 TI = Texas Instruments Inc.

Трехфазный сервопривод на напряжение 400 В~ (до 15 кВт)



*1 Постоянная времени фильтра первичной цепи составляет 47 мкс.
 *2 Подключите при использовании абсолютного энкодера.
 *3 Используется только с абсолютным энкодером.
 *4 Тормозной резистор может быть подсоединен между В1 и В2.
 (Для приводов на 6/7,5/11/15 кВт подключение блока тормозных резисторов обязательно)
 *5 Должен быть предусмотрен внешний источник питания +24 В.
 *6 TI = Texas Instruments Inc.

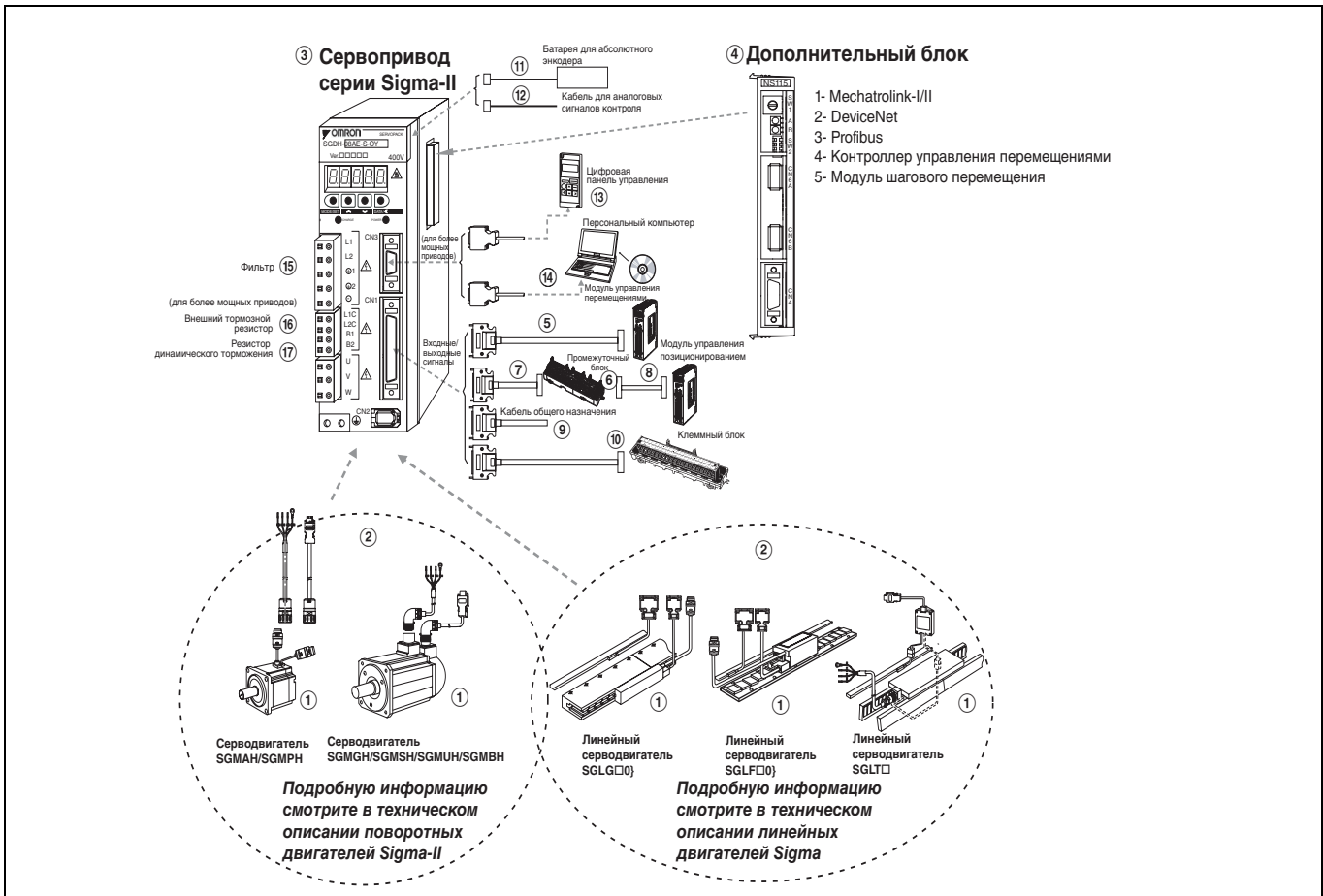
Трехфазный сервопривод на напряжение 400 В~ (от 22 кВт до 55 кВт)



*1 \overline{P} обозначает витую пару
 *2 Постоянная времени первичного фильтра 47 мкс
 *3 Подключается при использовании абсолютного энкодера.
 *4 Эффективно при использовании 12-битного абсолютного энкодера.
 *5 Блок тормозных резисторов (опция) монтируется снаружи.
 *6 TI = Texas Instruments Inc.

Ordering Information

Состав сервосистемы



Примечание: Цифры ①②③④⑤... указывают рекомендуемую последовательность выбора компонентов сервосистемы Sigma-II

Серводвигатели, кабели электропитания и кабели для подключения энкодеров

Примечание: ①② Подробную информацию о характеристиках и выборе двигателей смотрите в техническом описании серводвигателей

Сервоприводы

Обознач.	Номинальные параметры	Модель	Совместимые поворотные серводвигатели ①	Совместимые линейные двигатели ①	
③	1-фазн. 200 В~	30 Вт	SGDH-A3AE-OY	SGMAH-A3A□	-
		50 Вт	SGDH-A5AE-OY	SGMAH-A5D□	SGLGW-30A050□
		100 Вт	SGDH-01AE-OY	SGMAH-01A□, SGMPH-01A□	SGLGW-30A080□, SGLGW-40A140□
		200 Вт	SGDH-02AE-OY	SGMAH-02A□, SGMPH-02A□	SGLFW-20A□, SGLFW-35A120□, SGLGW-40A253A□, SGLGW-60A140□
		400 Вт	SGDH-04AE-OY	SGMAH-04A□, SGMPH-04A□	SGLGW-40A365A□, SGLGW-60A253A□
		750 Вт	SGDH-08AE-S-OY	SGMAH-08A□, SGMPH-08A□	SGLFW-35A230□, SGLFW-50A200□, SGLGW-60A365A□
		1500 Вт	SGDH-15AE-S-OY	SGMPH-15A□	SGLFW-50A380□, SGLFW-1ZA200□, SGLGW-90A200A□
3-фазн. 400 В~	0,5 кВт	SGDH-05DE-OY	SGMGH-05D□, SGMAH-03D□, SGMPH-02D□/04D□	SGLFW-35D□	
	1,0 кВт	SGDH-10DE-OY	SGMGH-09D□, SGMSH/UH-10D□, SGMAH-07D□, SGMPH-08D□	SGLFW-50D200□, SGLTW-35D170□, SGLTW-50D170□	
	1,5 кВт	SGDH-15DE-OY	SGMGH-13D□, SGMSH/UH-15D□, SGMPH-15D□	SGLFW-50D380□, SGLFW-1ZD200□	
	2 кВт	SGDH-20DE-OY	SGMGH-20D□, SGMSH-20D□	SGLFW-1ED380□, SGLTW-35D320□, SGLTW-50D320□	
	3 кВт	SGDH-30DE-OY	SGMGH-30D□, SGMSH/UH-30D□	SGLFW-1ZD380□, SGLFW-1ED560□, SGLTW-40D400□	
	5 кВт	SGDH-50DE-OY	SGMGH-44D□, SGMSH/UH-40D□, SGMSH-50D□	SGLTW-40D60□, SGLTW-80D400□	
	6 кВт	SGDH-60DE-OY	SGMGH-55D□	-	
	7,5 кВт	SGDH-75DE-OY	SGMGH-75D□	-	
	11 кВт	SGDH-1ADE-OY	SGMGH-1AD□	-	
	15 кВт	SGDH-1EDE-OY	SGMGH-1ED□	-	
	22 кВт	SGDH-2BDE	SGMBH-2BD□	-	
	30 кВт	SGDH-3ZDE	SGMBH-3ZD□	-	
	37 кВт	SGDH-3GDE	SGMBH-3GD□	-	
	45 кВт	SGDH-4EDE	SGMBH-4ED□	-	
55 кВт	SGDH-5EDE	SGMBH-5ED□	-		

Дополнительные модули (для CN10)

Обознач.	Название	Модель
④	1,5-осный многофункциональный контроллер управления перемещениями с интерфейсом Host Link	R88A-MCW151-E
	1,5-осный многофункциональный контроллер управления перемещениями с интерфейсом DeviceNet	R88A-MCW151-DRT-E
	Модуль интерфейса MECHATROLINK-I	JUSP-NS100
	Модуль интерфейса MECHATROLINK-II	JUSP-NS115
	Модуль интерфейса DeviceNet с функциями позиционирования	JUSP-NS300
	Модуль интерфейса PROFIBUS-DP с функциями позиционирования	JUSP-NS500
	Модуль шагового перемещения. Универсальное позиционирование «от точки к точке».	JUSP-NS600

Примечание: ④ Подробную информацию о характеристиках и выборе смотрите в описании дополнительных устройств для сервопривода

Кабели управления (для CN1)

Обознач.	Описание	Для подключения к		Модель
⑤	Кабель управления (для 1 оси)	Модули многоосного управления перемещениями CS1W-MC221 CS1W-MC421 C200H-MC221	1 м	R88A-CPW001M1
			2 м	R88A-CPW002M1
			3 м	R88A-CPW003M1
			5 м	R88A-CPW005M1
	Кабель управления (для 2 осей)	Модули многоосного управления перемещениями CS1W-MC221 CS1W-MC421 C200H-MC221	1 м	R88A-CPW001M2
			2 м	R88A-CPW002M2
			3 м	R88A-CPW003M2
			5 м	R88A-CPW005M2
	Клеммный блок (для 4 осей)	Модуль многоосного управления перемещениями C200HW-MC402-E	-	R88A-TC04-E
	Кабель подключения сервопривода (для 1 оси)		1 м	R88A-CMUK001J3-E2
1 м			R88A-CMX001S-E	
Кабели для подключения модуля ПЛК (для 4 осей)	1 м		R88A-CMX001J1-E	
⑥	Промежуточный блок	Модуль управления позиционированием CS1W-NC1□3, CJ1W-NC1□3 или C200HW-NC113		XW2B-20J6-1B (для 1 оси)
				XW2B-40J6-2B (для 2 осей)
		Модуль управления позиционированием CS1W-NC2□3/4□3, CJ1W-NC2□3/4□3 или C200HW-NC213/413		XW2B-20J6-3B (для 1 оси)
				XW2B-20J6-8A (для 1 оси) XW2B-40J6-9A (для 2 осей)
		CQM1H-PLB21 CQM1-CPU43 CJ1M-CPU22/23		
⑦	Кабель для подключения к сервоприводу	Промежуточные блоки XW2B-□0J6-□B	1 м	XW2Z-100J-B4
			2 м	XW2Z-200J-B4
⑧	Кабель для подключения к модулю управления позиционированием	C200H-NC112	0,5 м	XW2Z-050J-A1
		C200H-NC211	1 м	XW2Z-100J-A1
			0,5 м	XW2Z-050J-A2
		CQM1-CPU43-V1 и CQM1H-PLB21	1 м	XW2Z-100J-A2
			0,5 м	XW2Z-050J-A3
		CS1W-NC113 и C200HW-NC113	1 м	XW2Z-100J-A3
			0,5 м	XW2Z-050J-A6
		CS1W-NC213/413 и C200HW-NC213/413	1 м	XW2Z-100J-A6
			0,5 м	XW2Z-050J-A7
		CS1W-NC133	1 м	XW2Z-100J-A7
			0,5 м	XW2Z-050J-A10
		CS1W-NC233/433	1 м	XW2Z-100J-A10
			0,5 м	XW2Z-050J-A11
		CJ1W-NC113	1 м	XW2Z-100J-A11
			0,5 м	XW2Z-050J-A14
		CJ1W-NC213/413	1 м	XW2Z-100J-A14
			0,5 м	XW2Z-050J-A15
		CJ1W-NC133	1 м	XW2Z-100J-A15
0,5 м	XW2Z-050J-A18			
CJ1W-NC233/433	1 м	XW2Z-100J-A18		
	0,5 м	XW2Z-050J-A19		
CJ1M-CPU22/23	1 м	XW2Z-100J-A19		
	0,5 м	XW2Z-050J-A27		
⑨	Кабель управления	Для подключения к контроллерам общего назначения	1 м	R88A-CPW001S или JZSP-CKI01-1
			2 м	R88A-CPW002S или JZSP-CKI01-1
⑩	Кабель для промежуточного/клеммного блока	Для подключения к контроллеру общего назначения	1 м	R88A-CTW001N
			2 м	R88A-CTW002N
	Промежуточный/клеммный блок	-	XW2B-50G5	

Батарея резервного питания абсолютного энкодера (для CN8)

Обознач.	Название	Модель
⑪	Батарея для приводов от 30 Вт до 5 кВт	JZSP-BA01
	Батарея для приводов от 6 кВт до 15 кВт	JZSP-BA01-1

Кабель (для CN5)

Обознач.	Название	Модель
⑫	Кабель аналоговых сигналов контроля	R88A-CMW001S или DE9404559

Фильтры

Обознач.	Подходящий сервопривод	Модель фильтра	Номинальный ток	Номинальное напряжение	
⑬	SGDH-A3AE-OY, SGDH-A5AE-OY, SGDH-01AE-OY, SGDH-02AE-OY	R88A-FIW104-SE	4 A	250 В~ 1-фазн.	
	SGDH-04AE-OY	R88A-FIW107-SE	7 A		
	SGDH-08AE-S-OY	R88A-FIW115-SE	15 A		
	SGDH-15AE-S-OY	R88A-FIW125-SE	25 A		
	SGDH-05DE-OY, SGDH-10DE-OY, SGDH-15DE-OY	SGDH-05DE-OY, SGDH-10DE-OY, SGDH-15DE-OY	R88A-FIW4006-SE	6 A	400 В~ 3-фазн.
		SGDH-20DE-OY, SGDH-30DE-OY	R88A-FIW4010-SE	10 A	
		SGDH-50DE-OY	R88A-FIW4020-SE	20 A	
		SGDH-60DE-OY, SGDH-75DE-OY	R88A-FIW4030-SE	30 A	
		SGDH-1ADE-OY, SGDH-1EDE-OY	R88A-FIW4055-SE	55 A	
		SGDH-2BDE, SGDH-3ZDE, SGDH-3GDE	FN258-180-07	180 A	
		SGDH-4EDE, SGDH-5EDE	FN359-250-99	250 A	

Дополнительные принадлежности (для CN3)

Обознач.	Название	Модель
⑭	Модуль настройки параметров с кабелем	JUSP-OP02A-2 или R88A-PR02W
		Кабель для подключения к компьютеру

Внешний тормозной резистор

Обознач.	Подходящий сервопривод	Модель блока тормозных резисторов	Номинальные параметры
⑮	SGDH-60DE-OY ... -75DE-OY	JUSP-RA18	18 Ом, 880 Вт
	SGDH-1ADE-OY ... -1EDE-OY	JUSP-RA19	14,25 Ом, 1760 Вт
	SGDH-2BDE	JUSP-RA12	9 Ом, 3600 Вт
	SGDH-3ZDE	JUSP-RA13	6,7 Ом, 3600 Вт
	SGDH-3GDE	JUSP-RA14	5 Ом, 4800 Вт
	SGDH-4EDE	JUSP-RA15	4 Ом, 6000 Вт
	SGDH-5EDE	JUSP-RA16	3,8 Ом, 7200 Вт

Модуль динамического торможения

Обознач.	Модель сервопривода	Модель модуля динамического торможения	Характеристики (схема «звезды»)
⑯	SGDH-2BDE, SGDH-3ZDE	JUSP-DB03	180 Вт, 0,8 Ом
	SGDH-3GDE	JUSP-DB04	180 Вт, 0,8 Ом
	SGDH-4EDE	JUSP-DB05	180 Вт, 0,8 Ом
	SGDH-5EDE	JUSP-DB06	300 Вт, 0,8 Ом

Разъемы

Описание	Модель
Разъем для входов/выходов управления (для CN1)	R88A-CNU11C или JZSP-CK19
Разъем для энкодера привода Sigma-II (для CN2)	JZSP-CMP9-1
Разъем интерфейса связи (для CN3)	R7A-CNA01R
Разъем электропитания Hupertac в исп. IP67 (для двигателей SGMAN/PH-□□A□□□□D-OY на напряжение 200 В)	SPOC-06K-FSDN169
Разъем электропитания Hupertac в исп. IP67 (для двигателей SGMAN/PH-□□D□□□□D-OY на напряжение 400 В)	LPRA-06B-FRBN170
Разъем энкодера Hupertac в исп. IP67 (для двигателей SGMAN/PH-□□□□□□□D-OY)	SPOC-17H-FRON169
Разъем электропитания в военном исполнении, IP67 (для двигателей SGMGH-(05/10/13)D□, SGMSH-(10/15/20)D□, SGMUH-(10/15)D□) на напряжение 400 В (для вентилятора SGMBH-□)	MS3108E18-10S
Разъем электропитания в военном исполнении, IP67 (для двигателей SGMGH-(20/30/44)D□, SGMSH-(30/40/50)D□, SGMUH-(30/40)D□ на напряжение 400 В)	MS3108E22-22S
Разъем электропитания в военном исполнении, IP67 (для двигателей SGMGH-(55/75/1A/1E)D□ на напряжение 400 В)	MS3108E32-17S
Разъем для тормоза в военном исполнении, IP67 (для серводвигателей SGMGH-□, SGMSH-□, SGMUH-□ на напряжение 400 В)	MS3108E10SL-3S
Разъем для энкодера в военном исполнении, IP67 (для двигателей SGMGH-□, SGMSH-□, SGMUH-□, SGMBH-□)	MS3108E20-29S

Программное обеспечение для компьютера

Описание	Модель
Программный инструмент для конфигурирования и контроля серводвигателей и инверторов. (CX-Drive версии 1.11 или выше)	CX-DRIVE
Полный программный пакет от компании Omron, включающий CX-Drive. (CX-One версии 1.1 или выше)	CX-ONE

