



GUR-04 取扱説明書

このたびはオプションユニット「GUR-04」（ビデオ入力 1CH）をお買い上げいただき、誠にありがとうございます。
はじめに、ご希望どおりの商品であるかをご確認ください。
本書は GUR-04 の製品構成、安全上のご注意、取付方法などを述べたものです。取り扱いにつきましては、ご使用になる前に、本書および関連マニュアルをご用意いただき、十分に内容をご理解の上ご使用ください。

製品構成

GUR-04 1 個

付属品

取扱説明書（本書）..... 1 部
取付ネジ M3x12..... 3 本

安全上のご注意

本書はモニタッチを安全に使用していただくために、注意事項のランクを「危険」、「注意」に分けて、下記のような表示で表しています。

危険 取り扱いを誤った場合、**死亡または重傷を招く差し迫った危険な状況**を示します。

注意 取り扱いを誤った場合、**軽傷または中程度の傷害を招く可能性がある状況、および物的損害の発生が予測される危険な状況**を示します。

なお、**注意**に記載した事項でも、状況によっては重大な結果に結びつく可能性があります。

危険

- 装置の組立、配線作業、および保守・点検は必ず電源を切ってから行ってください。感電や破損のおそれがあります。

注意

- 開梱時に外観チェックを行ってください。損傷、変形のあるものは使用しないでください。火災、誤動作、故障の原因となります。
- 原子力関連、航空宇宙関連、医療関連、交通機器関連、乗用移動体関連あるいはこれらのシステムなどの特殊用途へのご使用につきましては、弊社営業へご相談ください。
- 本製品は本書および関連マニュアル記載の一般仕様の環境で使用（保管）してください。一般仕様以外の環境で使用すると、火災、誤動作、製品の破損、あるいは劣化の原因となります。
- 下記のような場所には使用（保管）しないでください。故障、火災の原因となります。
 - 水、腐食ガス、可燃性ガス、溶剤、研削液、切削油等に直接触れる場所
 - 高温、結露、風雨、直射日光にさらされる場所
 - じんあい、塩分、鉄粉が多い場所
 - 振動、衝撃が直接加わるような場所
- 取付ネジの締め付けは 0.5 ~ 0.7 N・m のトルクで均等に締め付けてください。締め付けに不備があると、落下、短絡、火災、誤動作、故障の原因となります。
- 本製品内に導電性異物が入らないように注意してください。火災、故障、誤動作の原因となります。
- 本製品の修理・分解・改造はその場では絶対に行わないで、弊社または弊社指定業者へ修理依頼してください。故障の原因となります。
- 本製品の修理・分解・改造を、弊社以外、もしくは弊社指定以外の第三者が行った場合に、それが原因で生じた損害等につきましては責任を負いかねますのでご了承ください。
- 取付、配線作業および保守・点検は専門知識を持つ人が行ってください。
- 運転中の設定変更、強制出力、起動、停止などの操作は十分安全を確認してから行ってください。操作ミスにより機械が動作し、機械の破損や事故の恐れがあります。
- 本製品が故障することにより、人命に関わったり重大な損失の発生が予測される設備への適用に際しては必ず安全装置を設置してください。
- 本製品を廃棄するときは、産業廃棄物として扱ってください。
- 本製品に触れる前には、接地された金属などに触れて、人体などに帯電している静電気を放電させてください。過大な静電気は、誤動作、故障の原因となります。

【一般的な注意事項】

- ビデオのケーブルは動力線・高圧線と一緒に束ねたり、近接した配線にしないでください。動力線・高圧線とは 200mm 以上を目安に離してください。ノイズによる誤動作の原因となります。
- 本製品の各コネクタは正しい方向に差し込んでください。故障・誤動作の原因となります。
- 本製品を本体に装着してから、ビデオのケーブルを接続してください。ケーブルを装着した状態で取り付けると、本製品の各コネクタが破損するおそれがあります。
- ビデオのケーブルを接続してから相手機器、および本体の電源を入れてください。通電中にケーブルの抜き差しを行うと、誤動作の原因となります。
- ビデオの入力信号は、標準規格信号「ITU-R 624-4」相当を入力してください。規格以外の信号、または規格信号の中にコピーガード等の特殊信号が含まれている場合は、正常に表示されないことがあります。
- VTR から映像信号を入力した場合、接続する機器によっては正常に表示されない場合があります。必ず実機で接続確認してご使用ください。
- 清掃の際、シンナー類は製品を変色させることもあるので、市販のアルコールをご使用ください。
- V9 シリーズは「ClassA」工業環境商品です。住宅環境で使用する場合、電波妨害の原因となる可能性があるため、電波妨害に対する適切な対策が必要となります。

00100000

型式

型式	機能
GUR-04	ビデオ入力 1CH

使用可能機種

V910xiW、V9150iX、V9120iS、V9100iS、V9080iS

仕様

一般仕様

項目	仕様
適合規格*	CE : EN61000-6-2、EN61000-6-4、EN50581 UL/cUL : UL508 (ファイル番号 E313548)
電源	DC3.3V (本体より供給)
外形寸法	W68.6 x H150.7 x D25.0 mm (本体接続用コネクタ、BNC コネクタを除く)
ケース色	ライトグレー
ケース材質	PC 樹脂
質量	約 110 g

* CE、UL/cUL 規格適合品に装着した場合のみ。
詳しくは、『V9 シリーズ ハード仕様書』を参照してください。

ビデオ仕様

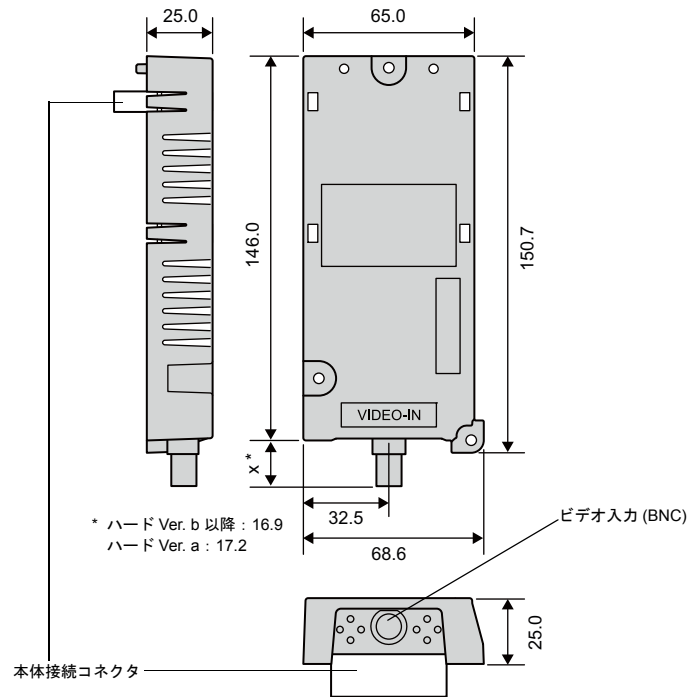
項目	仕様
方式	コンポジットビデオ信号
入力信号	NTSC、PAL、 NTSC Square Pixel*
動作モード	NTSC ITU-R BT. 601 PAL ITU-R BT. 601 NTSC Square Pixel*
入力チャンネル	1 チャンネル
表示サイズ	640 x 480、320 x 240、160 x 120、フリー
表示色	カラー 16,777,216 色 モノクロ 256 階調
調整	輝度 32 段階 コントラスト 32 段階 色合い 32 段階
外部接続	BNC 同軸コネクタ
電線	75 Ω 同軸シールドケーブル
映像入力	1.0 Vp-p、75 Ω 不平衡

* NTSC Square Pixel の場合、入力信号サイズを縮小して表示します。そのため、実際の表示とは異なる場合がありますので、事前に実機にて表示の確認を行ってご使用ください。

外観図および寸法図

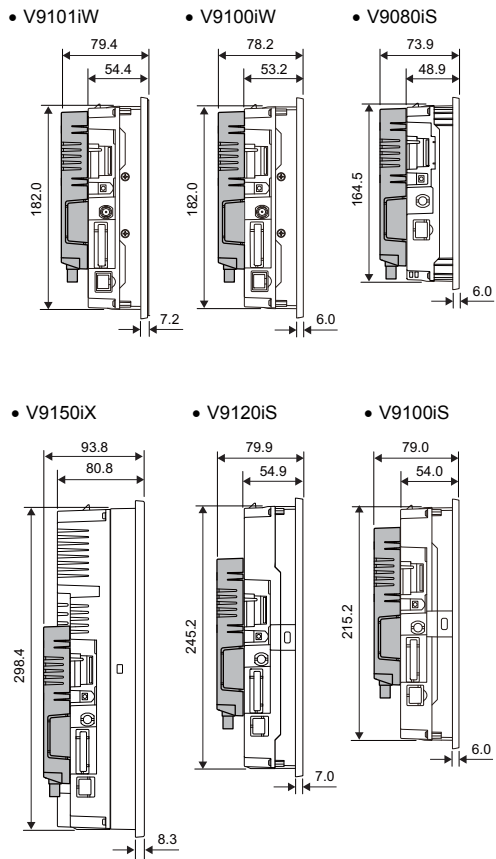
GUR-04

単位：mm



本体 + GUR-04

単位：mm

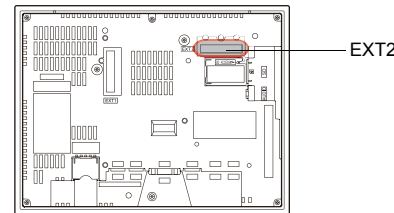


取付方法

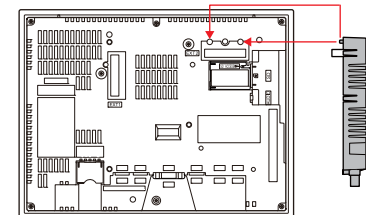
注意 ユニットを取り付ける際は、本体の電源を OFF してください。

- 本体裏面 EXT2 のコネクタカバー（下図○部分）を取り外します。

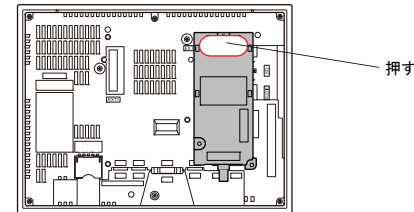
例：V9100iS



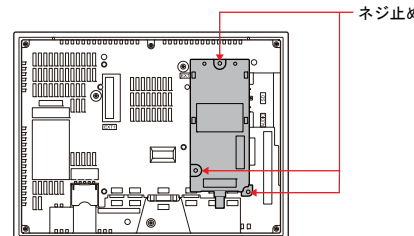
- ユニット位置決め用の凸部分を本体裏面の位置決め穴 2 カ所に合わせます。



- ユニット上部を軽く押します。コネクタがしっかり嵌合したことを確認します。



- 付属品の取付ネジで、ユニットを本体に固定します。(0.5 ~ 0.7 N・m)



FAC 発紡電機株式会社

〒924-0035 石川県白山市上柏野町890番1 URL www.hakko-elec.co.jp
モニタッチコールセンター フリーコール 0120-128-220



GUR-04 OPERATING INSTRUCTIONS

Thank you for purchasing the GUR-04. Make sure that the delivered unit conforms to your requirement, and also check for any missing or damaged parts. This manual for GUR-04 describes the product configuration and gives notes on safe usage, the mounting procedure. Before using the product, carefully read this manual and other related manuals and make sure you understand them.

Product configuration

GUR-04 1 pce.

Items

OPERATING INSTRUCTIONS (This manual)..... 1 copy
Mounting screws M3x12..... 3 pcs.

Notes on Safe Usage

In this manual, you will find various notes categorized under the following levels with the signal words "DANGER," and "CAUTION."

⚠ DANGER Indicates an imminently hazardous situation which, if not avoided, will result in death or serious injury.

⚠ CAUTION Indicates a potentially hazardous situation which, if not avoided, may result in minor or moderate injury and could cause property damage.

Note that there is a possibility that the item listed with **⚠ CAUTION** may have serious ramifications.

⚠ DANGER

- Turn off the power supply when you set up the unit, connect cables or perform maintenance and inspection. Otherwise, electrical shock or damage may occur.

⚠ CAUTION

- Check the appearance of the unit when it is unpacked. Do not use the unit if any damage or deformation is found. Failure to do so may lead to fire, damage or malfunction.
- For use in a facility or for a system related to nuclear energy, aerospace, medical, traffic equipment, or mobile installations, please consult your local distributor.
- Operate (or store) GUR-04 under the conditions indicated in this manual and related manuals. Failure to do so could cause fire, malfunction, physical damage or deterioration.
- Understand the following environmental limits for use and storage of the unit. Otherwise, fire or damage to the unit may result.
 - Avoid locations where there is a possibility that water, corrosive gas, flammable gas, solvents, grinding fluids or cutting oil can come into contact with the unit.
 - Avoid high temperature, high humidity, and outside weather conditions, such as wind, rain or direct sunlight.
 - Avoid locations where excessive dust, salt, and metallic particles are present.
 - Avoid installing the unit in a location where vibration or physical shock may be transmitted.
- Tighten mounting screws equally to a torque of 0.5 to 0.7 N•m. Improper tightening of screws may result in fall of this unit, short circuit, fire, malfunction, or trouble.
- Prevent any conductive particles from entering GUR-04. Failure to do so may lead to fire, damage, or malfunction.
- Do not attempt to repair, overhaul or modify GUR-04 at your site. Ask Hakko Electronics or the designated contractor for repair. Otherwise, it may cause a malfunction.
- Hakko Electronics Co., Ltd. is not responsible for any damages resulting from repair, overhaul or modification of GUR-04 that was performed by an unauthorized person.
- Only experts are authorized to set up the unit, connect the cables or perform maintenance and inspection.
- Take safety precautions during operations such as changing settings when the unit is running, forced output, and starting and stopping the unit. Any misoperations may cause unexpected machine movement, resulting in machine accidents or damage.
- In facilities where the failure of GUR-04 could lead to accidents that threaten human life or other serious damage, be sure that such facilities are equipped with adequate safeguards.
- At the time of disposal, GUR-04 must be treated as industrial waste.
- Before touching GUR-04, discharge static electricity from your body by touching grounded metal. Excessive static electricity may cause malfunction or trouble.

[General Notes]

- Never bundle communication cables for video equipment with high-voltage and large-current carrying cables such as power supply cables. Keep these cables at least 200 mm away from the high-voltage and large-current carrying cables. Otherwise, malfunction may occur due to noise.
- Plug connectors of GUR-04 in the correct orientation. Otherwise, it may cause damage or malfunction.
- Connect the communication cables for video or sound equipment to GUR-04 after mounting GUR-04 on V series. Mounting GUR-04 with these communication cables on V series may lead to damage of the connectors for GUR-04.

- Turn on the power supply for the counterpart and V series after connecting the communication cables for video equipment to GUR-04. Otherwise, it may cause malfunction.
- As for video display, input the standard signal that is equivalent for ITU-R 624-4. There is a possibility that video image does not display correctly if the signal except for the above standard, or the standard with special signal such as copy protection is inputted.
- As for video display, there is a possibility that video image does not display correctly according to the connected VTR equipment when image signal from VTR is inputted. Please check the connection between the connected equipment and V series.
- Do not use thinners for cleaning because it may discolor GUR-04 surface. Use commercially available alcohol.
- The V9 series is identified as a class-A product in industrial environments. In the case of use in a domestic environment, the unit is likely to cause electromagnetic interference. Preventive measures should thereby be taken appropriately.

Types

Type	Function
GUR-04	Video input 1 channel unit

Supported Types

V910iW, V9150iX, V9120iS, V9100iS, V9080iS

Specifications

General Specifications

Item	Specifications
Conformance Standards *	CE : EN61000-6-2, EN61000-6-4, EN50581 UL/cUL : UL508 (File No. E313548)
Rated Voltage	3.3 VDC (supplied from V series)
Dimensions	W68.6 x H150.7 x D25.0 (mm) (excluding connector for V series)
Case Color	Light gray
Material	PC resin
Weight	Approx. 110 g

* This unit is complied with these standards when using it to the V9 model complied with the CE Marking or UL/cUL.
For more information, refer to V9 Hardware Specifications manual.

Video Display Specifications

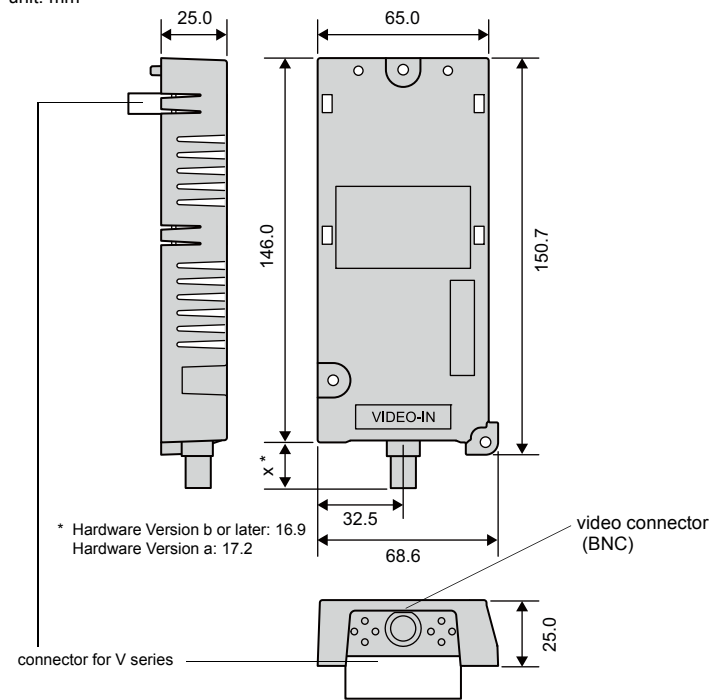
Item	Specifications
Form	Composite video signal
Input Signal	NTSC, PAL, NTSC Square Pixel*
Mode	NTSC ITU-R BT. 601 PAL ITU-R BT. 601 NTSC Square Pixel*
Input Channel	1 channel
Display Size	640 x 480, 320 x 240, 160 x 120, Free
Colors	Color 16,777,216 colors Monochrome 256 grades
Adjustment	Brightness 32 steps
	Contrast 32 steps
	Color gain 32 steps
Video Connector	BNC coaxial connector
Cable	75 Ω coaxial shielded cable
Image Input	1.0 Vp-p, 75 Ω imbalance

* As for NTSC Square Pixel, the input signal size is reduced when it is displayed on V9. There is a possibility that the display image on V8i differs from the actual display image. Please check the display image on V9 by using the actual equipment in advance.

Dimensions

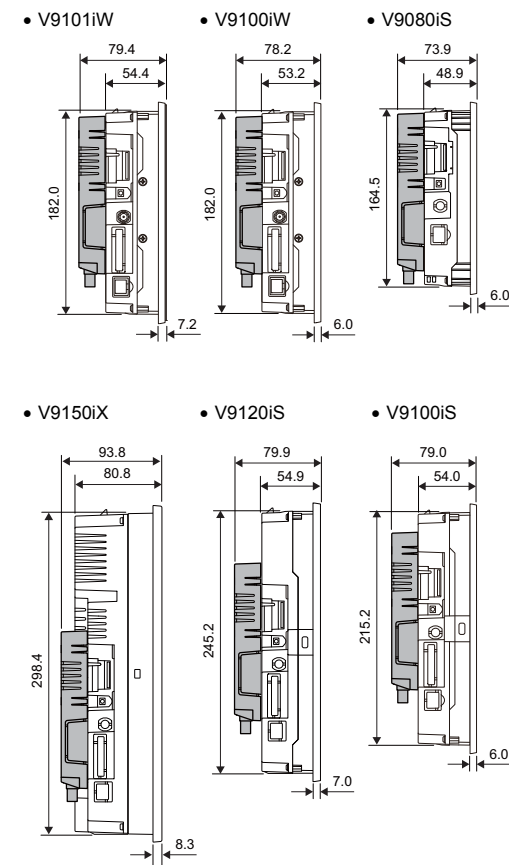
GUR-04

unit: mm



V series + GUR-04

unit: mm

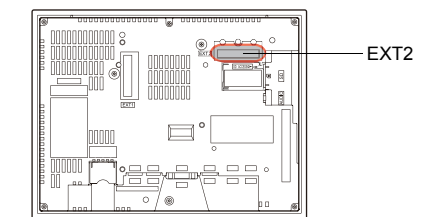


Mounting Procedure

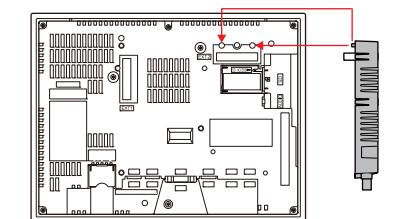
⚠ CAUTION Turn off the power supply for V series when you mount GUR-04 to it.

1. Remove the connector cover ("O" mark in the illustration below) from the EXT2 on the back of the V series.

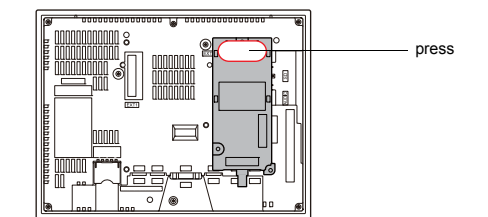
e.g. V9100iS



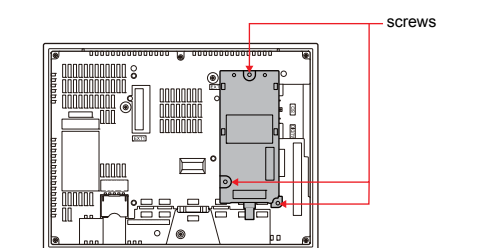
2. Align the two projections on the GUR-04 with the holes on the V series.



3. Lightly press the top of GUR-04. Make sure the unit fits in the connector.



- Fix the GUR-04 on the V series using the three mounting screws supplied with the GUR-04. (0.5 to 0.7 N•m.)



FE Hakko Electronics Co., Ltd.

890-1, Kamikashiwano-machi, Hakusan-shi, Ishikawa, 924-0035 Japan

TEL : +81-76-274-2144 FAX : +81-76-274-5136

URL www.monitouch.com

Importer in Europe
Fuji Electric Europe GmbH
Goethering 58, 63067 Offenbach / Main, Germany