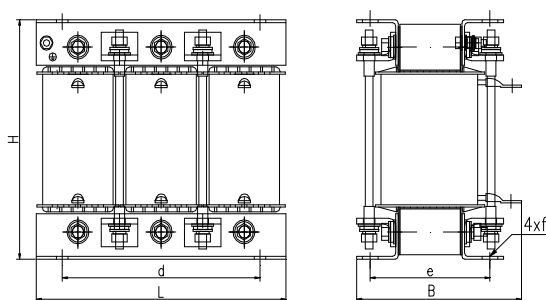
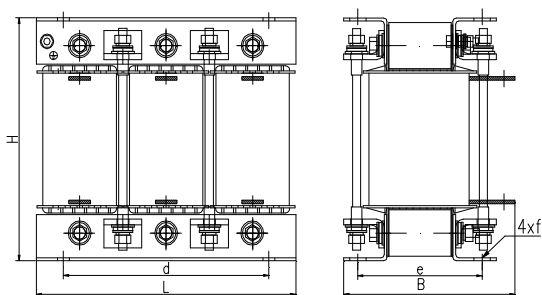


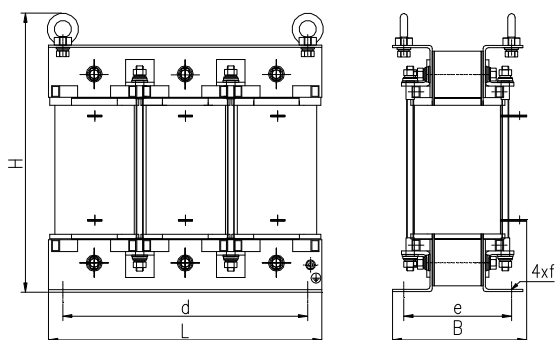
Исполнение A



Исполнение B



Исполнение C



Исполнение D

Технические данные:

Исполнение	дроссели изготавливаются согласно нормам: EN/IEC 60076-6; EN/IEC 61558-2-20					
Класс изоляции	F(155°C) - стандартно					
Температура окружающей среды	40°C - материковое исполнение 45°C - морское исполнение					
Климатическое исполнение / окружающей среды	C1/E0 - материковое исполнение C2/E1 - морское исполнение					
Номер гармоники	1	3	5	7	11	13
Содержание гармоник (%) - I_{1h}	100	0	20	14	0	0
Смещение фазы	0	0	0	0	0	0
Частота первой гармоники	50 Гц					
Ном. Напряжение	$U_n = 400V$					
Перегрузки	110% I_n					
Падение напряжения	4% U_n					
Степень защиты	ИП 00					
Токвые клеммы	винтовые зажимы или кабельные наконечники					
Крепеж	при помощи крепежных уголков					

Трехфазные сетевые дроссели ED3N чаще всего работают в цепях преобразователей электроприводов. Такие дроссели ограничивают скорость нарастания стартового тока в цепи и взаимное влияние коммутационных преобразователей, запитываемых от одного и того же трансформатора.

Процесс коммутации в цепях с сетевыми дросселями протекает плавно, коммутационные перенапряжения подавляются. Кроме того, сетевые дроссели ED3N предохраняют цепь питания от нежелательного влияния преобразователей, ограничивая воздействие всех гармоник сети. В таблицах приведены дроссели с номинальным напряжением 400В. На индуктивности представленного дросселя выступит 4% падение напряжения во время прохождения номинального тока. Величину фазовой индукции дросселя выраженную в [мГн] можно найти по формуле:

$$\text{где: } L = \frac{\Delta U_L \% \cdot U_n}{2\pi\sqrt{3} \cdot f_n \cdot I_n} \cdot 10^3 \quad [\text{мГн}]$$

$\Delta U\%$ - процентное падение напряжения на индуктивности дросселя [В]

U_n - номинальное линейное напряжение [В]

I_n - номинальный ток [А]

f_n - номинальная частота [Гц]

По предварительному согласованию возможно исполнение дросселей на заказ с другими параметрами, отличными от приведенных в таблице с отводами, заканчивающимися клеммами под винт, кабельными клеммами, либо токовыми шинами, в зависимости от величины пикового тока.

Примечания:

Производитель оставляет за собой право введения изменений, связанных с непрерывным процессом совершенствования изделий.

По предварительному согласованию возможным является исполнение дросселей в иной версии

Для климатического/окружающей среды исполнения C2/E1 в обозначении следует подать дополнительно букву "M"

Производитель: **ELHAND TRANSFORMATORY Sp. z o.o.**

42-700 Lubliniec, ul. Klonowa 60

tel.: (34) 34 73 100, fax: (34) 34 70 207

<http://www.elhand.pl> e-mail: info@elhand.pl



ED3N**Трёхфазные сетевые дроссели - 4%**
 $\Delta U=4\%U_n$, $U_n=3 \times 400V$ **Технические данные трёхфазных сетевых дросселей - 4%**

№	Тип дросселя	Индукт. [мГн]	Ток [А]	L [мм]	B [мм]	H [мм]	d [мм]	e [мм]	f [мм]	Масса [кг]	Исполнение
1	ED3N - 9,80/3	9,80	3	100	52	122	80	31	5x8	0,92	A
2	ED3N - 7,30/4	7,30	4	100	60	122	80	40	5x8	1,3	A
3	ED3N - 4,90/6	4,90	6	100	60	122	80	40	5x8	1,4	A
4	ED3N - 3,60/8	3,60	8	125	61	141	100	45	5x8	1,8	A
5	ED3N - 2,40/12	2,40	12	125	71	141	100	55	5x8	2,4	A
6	ED3N - 1,80/16	1,80	16	155	77	160	130	57	8x11	3,4	A
7	ED3N - 1,20/25	1,20	25	155	121	130	130	72	8x11	5,4	B
8	ED3N - 0,98/30	0,98	30	195	110	160	173	72	8x11	5,9	B
9	ED3N - 0,82/36	0,82	36	195	120	160	173	82	8x11	7,5	B
10	ED3N - 0,60/50	0,60	50	195	134	160	173	92	8x11	9,3	B
11	ED3N - 0,50/60	0,50	60	195	141	180	173	85	8x11	10,4	B
12	ED3N - 0,42/70	0,42	70	240	157	210	198	95	11x29	11,8	B
13	ED3N - 0,33/90	0,33	90	240	160	210	198	95	11x29	12,8	B
14	ED3N - 0,27/110	0,27	110	240	146	210	198	105	11x29	16,2	C
15	ED3N - 0,25/120	0,25	120	240	152	210	198	115	11x29	19,5	C
16	ED3N - 0,20/150	0,20	150	300	161	265	240	122	11x15	25	C
17	ED3N - 0,16/180	0,16	180	260	180	225	198	126	11x29	29	C
18	ED3N - 0,13/220	0,13	220	300	196	265	240	147	11x15	36,5	C
19	ED3N - 0,11/260	0,11	260	300	211	265	240	162	11x15	43,5	C
20	ED3N - 0,092/320	0,092	320	357	203	310	300	148	11x21	53	C
21	ED3N - 0,074/400	0,074	400	420	205	415	370	141	11x15	57	D
22	ED3N - 0,059/500	0,059	500	420	215	415	370	151	11x15	66	D
23	ED3N - 0,047/630	0,047	630	420	272	415	370	181	11x15	94	D
24	ED3N - 0,042/700	0,042	700	480	280	475	430	191	13x18	104	D
25	ED3N - 0,037/800	0,037	800	480	263	475	430	208	13x18	122	D
26	ED3N - 0,033/900	0,033	900	480	288	490	430	208	13x18	128	D
27	ED3N - 0,029/1000	0,029	1000	480	318	490	430	238	13x18	155	D
28	ED3N - 0,027/1100	0,027	1100	540	338	535	490	258	13x18	176	D
29	ED3N - 0,024/1250	0,024	1250	540	350	535	490	268	13x18	196	D

Примечания:

Производитель оставляет за собой право введения изменений, связанных с непрерывным процессом усовершенствования изделий.

По предварительному согласованию возможным является исполнение дросселей в иной версии

Для климатического/окружающей среды исполнения C2/E1 в обозначении следует добавить дополнительно букву "M"



ED/2014/X/05

Производитель: **ELHAND TRANSFORMATORY Sp. z o.o.**

42-700 Lubliniec, ul. Klonowa 60

tel.: (34) 34 73 100, fax: (34) 34 70 207

<http://www.elhand.pl> e-mail: info@elhand.pl