

Система качества  
 сертифицирована  
 по DIN EN ISO 9001: 2000



Management system

Quality system is certified  
 according  
 to DIN EN ISO 9001:2000

<b>Содержание :</b>	<b>Стр.</b>	<b>Contents :</b>	<b>Page</b>
1. Код продукции.....	2	1. Code of the products.....	2
2. Введение.....	3	2. Introduction.....	3
3. Вводные устройства.....	6	3. Terminal boxes.....	6
4. Исполнения станины.....	6	4. Frame type of construction.....	6
5. Конструктивные исполнения двигателей.....	7	5. Type of construction.....	7
6. Уровни звукового давления и звуковой мощности.....	8	6. Sound pressure level and sound power.....	8
7. Подшипники.....	9	7. Bearings.....	9
8. Предельно-допустимые нагрузки.....	10	8. Permissible shaft load.....	10
9. Энергетические показатели.		9. Energetic parameters.	
9.1. 3-фазные асинхронные двигатели по DIN.....	13	9.1. 3-phase induction motors to DIN.....	13
9.2. 3-фазные асинхронные двигатели по ГОСТ.....	19	9.2. 3-phase induction motors to GOST.....	19
9.3. Многоскоростные двигатели.....	23	9.3. Variable speed motors.....	23
9.4. Двигатели с повышенным скольжением.....	24	9.4. High slip motors.....	24
9.5. Двигатели со встроенным тормозом.....	25	9.5. Built in brake motors.....	25
9.6. Двигатели с фазным ротором.....	26	9.6. Slip rings and brushes.....	26
9.7. Преобразователи частоты.....	26	9.7. Frequency converter.....	26
9.8. Защищённые двигатели ( IP 23 ).....	27	9.8. Protected motors ( IP 23 ).....	27
9.9. Двигатели для привода лифтов.....	28	9.9. Motors for lifts.....	26
9.10. 1-фазные асинхронные двигатели.....	30	9.10. 1-phase induction motors.....	30
9.11. Двигатели постоянного тока.....	31	9.11. Direct current motors.....	31
9.12. Взрывозащищенные двигатели.....	32	9.12. Explosion - proof.....	32
9.13. 3-фазные синхронные генераторы.....	34	9.13. 3-phase synchronous generator.....	34
10. Габаритные чертежи.		10. Dimension drawing.	
10.1. IM1001, IM2001, IM3001 - RAM.....	35	10.1. IM1001, IM2001, IM3001 - RAM.....	35
10.2. IM 1001 - RA, A.....	38	10.2. IM B3 - RA,A.....	38
10.3. IM 2001 - RA, A.....	40	10.3. IM B35 - RA,A.....	40
10.4. IM 3001 - RA,A.....	42	10.4. IM B5 - RA,A.....	42
10.5. IM 2101- RA,A.....	44	10.5. IM B34 - RA,A.....	44
10.6. IM 3601 - RA,A.....	45	10.6. IM B14 - RA,A.....	45
10.7. Защищенные двигатели ( IP 23 ).....	27	10.7. Protected motors ( IP 23 ).....	27
10.8. Двигатели постоянного тока.....	31	10.8. Direct current motors.....	31
10.9. Взрывозащищенные двигатели.....	46	10.9. Explosion-protected motors.....	46
10.10. 1 - фазные двигатели.....	30	10.10. 1 - phase motors.....	30
10.11. Запасные части.....	47	10.11. Spare parts.....	47

**Редакция 28.02.2006**

Россия, 150040, г. Ярославль, проспект Октября, 74  
 тел.: (4852) 78-00-00, факс: (4852) 78-00-01  
 e-mail: info@eldin.ru, internet: http://www.eldin.ru

Russia, 150040, Yaroslavl, Prosp. Oktyabrya, 74  
 tel: +7 (4852) 78-02-50, fax: +7 (4852) 78-00-01  
 e-mail: info@eldin.ru, internet: http://www.eldin.ru

## Код продукции

Для идентификации нашей продукции основного исполнения используется 13 позиционный код.  
Код состоит из двух блоков.

## Code of the products

13 positioned code is used for the identification of our products of the basic construction.  
The code consists of two blocks.

### Блок I.

1	2	3	4	5	6	7	8
RA		160	M	A	2	K	Y3

Условное обозначение серии.  
Legend of the series.

Электрические модификации.  
Electric modification.

Высота оси вращения.  
Shaft height.

Установочный размер по длине станины.  
Mounting dimension of the frame length.

Длина сердечника статора А или В при условии сохранения установочного размера.  
Stator core length A or B if mounting dimension is preserved.

Число полюсов.  
No. of poles.

Конструктивные модификации.  
Construction modifications.

К - соответствие стандартам DIN.  
E - с электромагнитным тормозом.

S - короткая / short  
M - средняя / medium  
L - длинная / long

K - correspondence to the standards DIN.  
E - with electromagnetic brake.

Вид климатического исполнения (Y2, Y3, T2).  
Climatic version (Y2, Y3, T2).

У - умеренный климат.  
Т - тропический климат.

2 - Для эксплуатации на открытом воздухе при отсутствии прямого воздействия солнечной радиации и атмосферных осадков.  
3 - Для эксплуатации в закрытых неотапливаемых помещениях.  
2 - For the use in the open-air-condition, non exposed to solar radiation and atmosfers precipitation.  
3 - For the use in the wheatherprotected non-heated locations.

У - moderate climate.  
Т - tropical climate.

### Блок II.

9	10	11	12	13

Номинальное напряжение.  
Rated voltage.

Номинальная частота сети.  
Rated frequency.

Исполнение по способу монтажа IM (см. табл. 3).  
Construction based on the manner of mounting IM (see table 3).

Степень защиты IP.  
Degree of protection IP.

Дополнительные требования:

- исполнение вводного устройства (см. табл. 1)
- установка датчиков температурной защиты
- конструктивное исполнение станины (см. табл. 2)
- окраска
- упаковка
- другие требования

Additional requirements:

- input device (see table 1)
- installation of the thermal protection element
- frame type of construction (see table 2)
- painting
- packing
- other requirements

**Например:** Двигатель RA160MA2KY3;  
220/380 В, 50 Гц, IM 1001 или IM B3, IP54.

**Example given:** Induction motor RA160MA2KY3;  
220/380 V, 50 Hz, IM 1001 or IM B3, IP54

## Введение

Электрические приводы в различных вариантах исполнения применяются сегодня во всех отраслях промышленности. Их характеристики определяют эффективность производства. Низковольтные асинхронные двигатели трехфазного тока производства ОАО **ELDIN** отвечает требованиям потребителя в части универсального применения, высоких технических данных, обеспечения требований защиты окружающей среды, эксплуатационной надежности.

Выпускаемые двигатели имеют следующие преимущества:

- экономию электроэнергии благодаря высоким к.п.д.
- универсальное применение и снижение складских расходов благодаря серийному исполнению со степенью защиты IP54 или IP55 и применению съемных лап
- расположение клеммной коробки - сверху, справа или слева
- повышенный срок эксплуатации, надежность и термическую перегрузочную способность благодаря применению изоляции класса нагревостойкости F (перегрев обмотки двигателя - 80° C)
- сниженные акустические показатели

## Стандарты и предписания

Двигатели отвечают соответствующим национальным и международным предписаниям.

## Увязка мощностей с установочными размерами

Двигатели трехфазного переменного тока с короткозамкнутым ротором выпускаются в двух исполнениях.

Для серии **RA** - градации мощности и присоединительных размеров по DIN EN 50347.

Для серии **A**, **AIP** - градации мощности и присоединительных размеров по ГОСТ Р 51689.

## Охлаждение и вентиляция

Двигатели снабжены радиальными вентиляторами из пластмассы или алюминиевого сплава, работающими независимо от направления вращения.

## Вибрации

Допустимые уровни вибрации двигателей установлены в ГОСТ 20815 (DIN EN 60034 - 14). В основном исполнении - уровень вибрации N (нормальный).

Все роторы двигателей динамически балансируются с полупонкой.

## Важное указание

Занижение минимального радиального усилия на конце вала в течении нескольких часов может привести к повреждениям подшипников. Пробные пуски в ненагруженном состоянии могут производиться только кратковременно.

## Уровень звука

Измерение уровня звука производится по ГОСТ 11929 (DIN EN 21680 часть 1) в режиме холостого хода при номинальном напряжении и частоте сети.

Для двигателей, выполненных для 60 Гц, в качестве ориентировочного значения принимается табличное +5dB(A).

## Introduction

Electrical drives in their many variations are now in use in very branch of industry. In most processes, they determine by virtue of their characteristics the economy of production. The three-phase asynchronous motors for low voltage from JSC **ELDIN** meet the needs of operators with regard to all-round versatility, superior performance parameters, environmental compatibility and a high standard of reliability.

The motors produced by JSC **ELDIN** have the following advantages:

- economical performance, due to high motor efficiencies
- versatility and reduction of stock due to series version in IP 54 or IP 55 degree of protection and the use of the removable feet
- terminal box position - top, right or left
- increased lifetime, reliability and thermal overload capacity owing to insulation class F (overheating of the motor winding - 80° C)
- environmental acceptability due to the use of a low-noise and bidirectional ventilation system

## Standards and regulations

The motors comply with the relevant national and international standards and regulations.

## ELDIN-Progressive correspondence between power and size

Three-phase asynchronous motors with squirrel cage rotor are produced in two versions.

Power and mounting dimensions gradation for the series **RA** as specified in DIN EN 50347.

Power and mounting dimensions gradation for the series **A**, **AIP** as specified in GOST R 51689.

## Cooling and ventilation

Motors of these series are equipped with radial plastic or aluminium alloy fans which cool the motor, whatever its direction of rotation. When installing the motors care should be taken that the distance between the fan cover and the wall is no less than the dimension B1 (see the tables).

## Vibration characteristics

The permissible vibration intensities of electric motors are specified in GOST 20815 (DIN EN 60034 - 14). The vibration intensity stage N (normal) is achieved in the basic version.

All rotors are dynamically balanced with a half key.

## Important to note

Radial forces below the minimum value can lead to bearing damage within a few hours. Test runs in no-load state are only permissible for a short period.

## Noise behavior

Noise measurement is carried out as specified in GOST 11929 (DIN EN 21680, part 1) under no-load operation at rated voltage and rated frequency.

The tabular value +5dB (A) applies as an approximate value for the motors in 60 Hz version.

### Окраска

Стандартная окраска соответствует установке двигателей в помещениях или под навесом на открытом воздухе при умеренной температуре. Цвет - RAL 5017 (васильковый).

### Конец вала

Двигатели имеют шпонки и пазы под шпонки, выполненные по ГОСТ 23360, исполнения 2 (DIN 6885 формы B). Длины шпонок отвечают ГОСТ 23360 (DIN 748, часть 3).

Двигатели поставляются с вложенной шпонкой.

По просьбе заказчика двигатели могут быть изготовлены с двумя концами вала.

Передаваемая мощность для второго конца вала - по запросу.

Насаживаемые на вал элементы привода (шкив, муфта) необходимо отбалансировать с учетом балансировки ротора двигателя.

### Напряжение и частота

В основном исполнении двигатели выполняются для напряжения и частоты :

220/380 V  $\Delta/Y$  50 Гц  
230/400 V  $\Delta/Y$  50 Гц  
240/415 V  $\Delta/Y$  50 Гц  
380/660 V  $\Delta/Y$  50 Гц  
400/690 V  $\Delta/Y$  50 Гц  
415/720 V  $\Delta/Y$  50 Гц  
380 V Y 50 Гц  
660 V Y 50 Гц  
440 V  $\Delta$  60 Гц  
460 V  $\Delta$  60 Гц

По просьбе заказчика двигатели изготавливаются на другие стандартные напряжения.

Двигатели могут работать без изменения номинальной мощности при колебаниях напряжения сети до  $\pm 5\%$  от номинального значения.

По просьбе заказчика двигатели изготавливаются для использования при колебаниях напряжения сети до  $\pm 10\%$ . При этом предельная температура обмотки может быть увеличена до  $10^{\circ}\text{K}$ .

### Мощность

Номинальная мощность обеспечивается в длительном режиме работы при температуре  $40^{\circ}\text{C}$  и высоте над уровнем моря не более 1000 м, при номинальном значении напряжения и частоты.

### Энергоэффективность двигателей – eff 1, eff 2 или eff 3

Двигатели, охваченные соглашением Европейского комитета производителей электрических машин и силовой электроники, CEMEP, определяются как полностью закрытые (IP54 или IP55), трёхфазные асинхронные двигатели с короткозамкнутым ротором, мощностью от 1 по 90 кВт, 2-х и 4-х полюсные, низкого напряжения, 50 Hz, режим работы S1 в стандартном исполнении. Стандартное исполнение может трактоваться как тип “N” по EN 60034-12.

Значения КПД (эффективности), выраженное в процентах, для полной нагрузки и для нагрузки три четверти (75% нагрузки), а также числовой код классификации eff 1, eff 2 или eff 3 определены на стр.14, 15, 16, 19 и 20 каталога.

### Paint finish

Normal finish correspond to the weatherprotected and non-weatherprotected locations, open-air-conditions at the moderate temperature. Colour - RAL 5017 (blue).

### Shaft ends

The motors are supplied with keys and slots for the keys as specified in GOST 23360, version 2 (DIN 6885, shape B). The length of the key is as specified in GOST 23360 (DIN 748, part 3). The motors are supplied with key fitted.

The motors with two shaft ends are available on request.

The power transmission for the second shaft end is available on request.

The drive elements used, such as belt pulleys or couplings are to be balanced with the rotor balancing taken into consideration.

### Voltage and frequency

In the basic version, motors are supplied for the following voltage and frequency:

220/380 V  $\Delta/Y$  50 Hz  
230/400 V  $\Delta/Y$  50 Hz  
240/415 V  $\Delta/Y$  50 Гц  
380/660 V  $\Delta/Y$  50 Гц  
400/690 V  $\Delta/Y$  50 Гц  
415/720 V  $\Delta/Y$  50 Гц  
380 V Y 50 Гц  
660 V Y 50 Гц  
440 V  $\Delta$  60 Гц  
460 V  $\Delta$  60 Гц

The motors can be produced for the other standard voltages on the customer's request.

The motors can operate without changing the rated power at the main voltage oscillations up to  $\pm 5\%$  of the nominal value.

The motors can be produced for the operation at the main voltage oscillations up to  $\pm 10\%$  on the customer's request.

In this case the temperature of the winding can be increased up to  $10^{\circ}\text{K}$ .

### Power

The rated power is supplied for the long operation at the temperature  $40^{\circ}\text{C}$  and altitude no more than 1000m above the sea level, at the rated voltage and frequency.

### Energy savings – eff 1, eff 2 or eff 3

Motors covered agreement by the European Committee of Manufacturers of Machines and Power Electronics, CEMEP, are defined as totally enclosed fan ventilated (IP54 or IP55) three phase A.C. squirrel cage induction motors 1.1 to 90 kW, with 2- or 4-poles, rated for 400 V-line, 50 Hz, S1, Duty Class, in standard design. Standard design can be interpreted as type N as per EN 60034-12.

The values of efficiency, expressed as percentages, for full load  $\eta_N$  and for three quarters load  $\eta_{(3/4\text{-load})}$  and the alpha numerical classification code eff 1, eff 2 or eff 3 specified on the pages 14, 15, 16, 19 and 20 the catalogue.

### **Окружающая температура**

Двигатели основного исполнения предназначены для эксплуатации при температуре от  $-45^{\circ}\text{C}$  до  $+40^{\circ}\text{C}$ .

### **Изоляция и перегрев обмотки**

Двигатели в стандартном исполнении имеют класс изоляции F.

Двигатели, указанные в каталоге с превышением температуры обмотки в соответствии с классом В, обеспечивают использование двигателя по классу В при  $t_{\text{окр}} \leq +40^{\circ}\text{C}$ .

При  $t_{\text{окр}} \geq +40^{\circ}\text{C}$  для обеспечения перегрева обмотки в соответствии с классом В требуется согласование.

Использование двигателей с классом изоляции F и перегревом обмотки по классу В увеличивает срок службы двигателя.

### **Перегрузки**

В соответствии с ГОСТ 28173 (DIN EN 60034 - 1) при номинальном напряжении и частоте двигателя допускаются следующие перегрузки:

- 1.5 номинального тока в течение 2 минут
- 1.6 номинального момента в течение 15 секунд

### **Защита электродвигателя**

По просьбе заказчика двигатели поставляются со встроенной температурной защитой.

### **Комплектный привод**

Двигатели могут работать в режиме частотного регулирования.

Потребитель может заказать у нас комплектный привод, который может быть укомплектован преобразователями серии Uni фирмы Control Techniques.

### **Примечание**

Вся техническая информация, номенклатура, габаритные размеры и масса, установленные в каталоге могут быть изменены без уведомления.

В скобках указаны стандарты при поставке двигателей на экспорт.

### **Ambient temperature**

All ELDIN motors in the basic version can be used at ambient temperatures from  $-45$  to  $+40^{\circ}\text{C}$ .

### **Insulation and overheating of the motor winding**

The engines in basic version have insulation class F.

The engines specified in the catalogue with excess of temperature of a winding to a class B, provide use of the engine on a class B at  $t_{\text{amb}} \leq +40^{\circ}\text{C}$ .

At  $t_{\text{amb}} \geq +40^{\circ}\text{C}$  maintenance of overheating of a winding according to a class B needs the coordination.

Use of engines with a class of insulation F and overheating of a winding on a class B increases life of the engine.

### **Overload capacities**

As specified in GOST 28173 (DIN EN 60034 - 1) at the rated voltage and frequency the motors can be exposed to the following overload conditions:

- 1.5 times the rated current for 2 min,
- 1.6 times the rated torque for 15 sec.

### **Motor protection**

The motors are supplied with a built in motor protection on the customers request.

### **Unidrive**

Motors are designed to work in the frequency control mode.

The user may order our unidrive, which is completed with converters of the series Uni of the firm Control techniques.

### **Note**

All technical data, dimensions and mass, stated in this catalogue, are subject to change without notice.

The standards indicated in the brackets are applied for export goods.

Тип серии Type series	Габарит Frame size	Защита Enclosure	Материал коробки выводов Terminal box material	Расположение Terminal box position	Разворот Rotation of terminal box	Количество и тип ввода No. and type cable entry	Максимальный наружный диаметр кабеля Max. cable outer diameter mm	Контактный зажим Terminal screw thread	Макс. номинальный ток Max. rated current A	
RA	71-100	IP55	Алюминий Aluminium alloy	сверху справа* слева*  top side right* side left*	4 x 90°	1 - M25x1,5	16	M4	16	
RA	112-132					2 - M32x1,5	20	M5	25	
RA	160-180				2 x 180° 4 x 90° *	2 - M40x1,5	27	M6	63	
RA	200					2 - M50x1,5	34	M6	63	
RA	225					2 - M50x1,5	34	M8	100	
RA	250					2 - M50x1,5	34	M8	100	
RA	280					Чугун Cast iron	2 - M63x1,5	42	M10	200
RA	315						2 - M63x1,5	42	M10 или (or) M12	200 или (or) 400
RA	355				4 x 90°	2 - M63x1,5	42	M12	700	
A	71-90		Алюминий Aluminium alloy		4 x 90°	1 - M25x1,5	16	M4	16	
A	100					1 - M25x1,5 или (or)	16 или (or)	M4 или (or)	16 или (or)	
A	112-132					1 - M32x1,5	20	M5	25	
A						1 - M32x1,5	20	M5	25	
AIP	160-180				2 x 180° 4 x 90° *	К - 3 - I или (or) 2 - M40x1,5	27	M6	63	
A	200						К - 3 - I или (or) 2 - M50x1,5	34	M6 или (or) M8	63 или (or) 100
A	225						К - 3 - I или (or) 2 - M50x1,5	34	M8	100
A	250				Чугун Cast iron	2 - M63x1,5	42	M10	200	
A	280						42	M10	200	
A	315	2 - M63x1,5	42	M10 или (or) M12			200 или (or) 400			
A	355	4 x 90°	2 - M63x1,5	42			M12	700		

\*Сроки поставка сообщаются по запросу.

\*Delivery dates are communicated on request.

Конструктивные исполнения станины

Frame type of construction

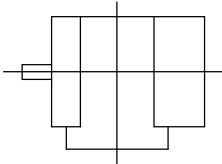
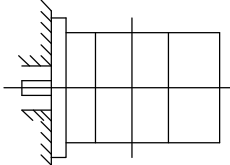
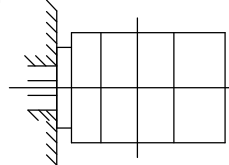
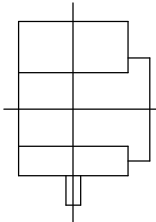
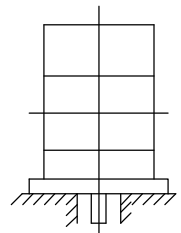
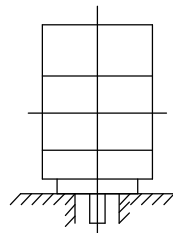
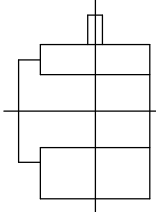
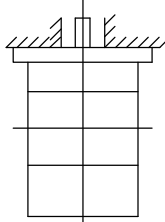
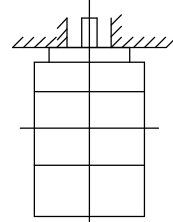
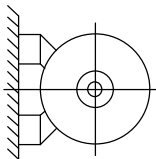
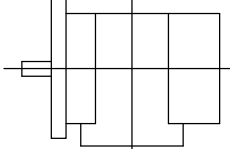
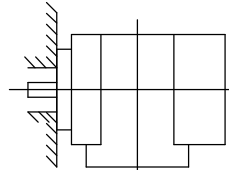
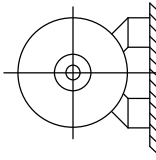
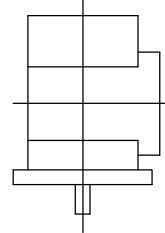
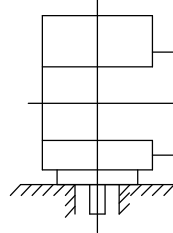
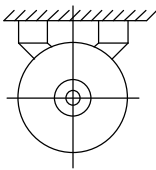
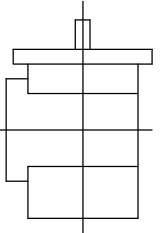
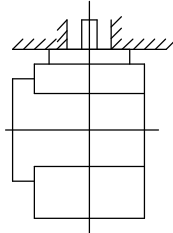
Тип серии Type series	Габарит Frame size	Материал станины Frame material	Лапы станины Frame feet
RA, A	71-100	Алюминий - экструзия или литьё Extruded aluminium alloy or diecast aluminium alloy	Алюминий - литьё, привёрнуты к станине Diecast aluminium alloy, bolted to the stator
RA, A	112	Алюминий - экструзия Extruded aluminium alloy	Алюминий - литьё, привёрнуты к станине Diecast aluminium alloy, bolted to the stator
		Чугун Cast iron	Чугун, отлиты со станиной Cast iron, integrated with the stator
RA, A	132-200	Алюминий - экструзия Extruded aluminium alloy or cast iron	Алюминий - литьё, привёрнуты к станине Diecast aluminium alloy, bolted to the stator
		Чугун Cast iron	Чугун, отлиты со станиной или привёрнуты к станине Cast iron, integrated with the stator or , bolted to the stator
RA, A	225-355	Чугун Cast iron	Чугун, привёрнуты к станине Cast iron, bolted to the stator

**Конструктивные исполнения  
электрических машин по способу  
монтажа в соответствии с МЭК 60 034-7.**

**Type of construction and mounting  
for electrical machines in  
accordance with IEC 60 034-7.**

Наиболее используемые способы монтажа  
указаны в таблице.

The most commonly used mounting arrangements  
are shown in the table.

<p><b>IM 1001 IM B3</b></p> 	<p><b>IM 3001 IM B5</b></p> 	<p><b>IM 3601 IM B14</b></p> 
<p><b>IM 1011 IM V5</b></p> 	<p><b>IM 3011 IM V1</b></p> 	<p><b>IM 3611 IM B18</b></p> 
<p><b>IM 1031 IM V6</b></p> 	<p><b>IM 3031 IM V3</b></p> 	<p><b>IM 3631 IM B19</b></p> 
<p><b>IM 1051 IM B6</b></p> 	<p><b>IM 2001 IM B35</b></p> 	<p><b>IM 2101 IM B34</b></p> 
<p><b>IM 1061 IM B7</b></p> 	<p><b>IM 2011 IM V15</b></p> 	<p><b>IM 2111</b></p> 
<p><b>IM 1071 IM B8</b></p> 	<p><b>IM 2031 IM V36</b></p> 	<p><b>IM 2131</b></p> 

**Уровни звукового давления Lpa  
и звуковой мощности Lwa**

**Sound pressure level Lpa  
and sound power Lwa**

Тип двигателя Type motors	2 полюса 2 pole		4 полюса 4 pole		6 полюсов 6 pole		8 полюсов 8 pole	
	Lpa	Lwa	Lpa	Lwa	Lpa	Lwa	Lpa	Lwa
dB(A)								
RA71	63	72	53	62	-	-	-	-
RA80	63	72	53	62	-	-	-	-
RA90	63	72	53	62	52	61	-	-
RA100	66	76	59	72	55	65	-	-
RA112	69	80	60	70	56	66	-	-
RA132	69	79	62	72	56	66	-	-
RA160	76	86	67	77	65	75	58	68
RA180	76	86	67	77	66	76	61	71
RA200	79	89	73	84	69	80	65	76
RA225	81	92	75	86	69	80	65	76
RA250	79	90	72	83	66	77	64	75
RA280	84	96	78	90	68	79	67	78
RA315	84	96	81	93	69	81	69	81
RA355	-	-	80	92	71	83	69	81
A71	63	72	53	62	-	-	-	-
A80	63	72	53	62	52	61	-	-
A90	66	76	55	65	55	65	-	-
A100	66	76	62	72	60	70	-	-
A112	69	79	62	72	56	66	-	-
A132	71	81	64	72	62	72	-	-
AIP160	76	86	67	77	66	76	61	71
A180	79	89	73	83	69	79	65	76
A200	81	92	75	86	69	80	65	76
A225	79	90	72	83	66	77	64	75
A250	84	96	78	90	68	79	67	77
A280	84	96	81	93	68	80	69	81
A315	84	96	81	91	69	81	69	81
A355	-	-	80	92	71	83	69	81

Для двигателей типов RA, A и AIP все выше указанные величины Lpa и Lwa имеют допуск + 3 дБ(А) и определены для режима - холостой ход . Значения под нагрузкой оговариваются при заказе .

For motors types RA, A and AIP all values quoted for Lpa and Lwa can vary by + 3 dB(A) and are defined for the mode - no load . Values under load are specified during the order .

Тип двигателя Type motors	2 полюса 2 pole		4 полюса 4 pole	
	Lpa	Lwa	Lpa	Lwa
dB(A)				
RAM71	63	72	52	61
RAM80	63	72	52	61
RAM90	63	72	52	61
RAM100	65	74	56	65
RAM112	66	75,5	56	65,5
RAM132	69	78,5	62	70,5
RAM160	71	81	65	75
RAM180	75	85	67	77
RAM200	73	84	69	79

Для двигателей типа RAM все выше указанные величины Lpa и Lwa имеют допуск + 3 дБ(А) и определены для режима - под нагрузкой.

For motors type RAM all values quoted for Lpa and Lwa can vary by + 3 dB(A) and are defined for the mode - under load.



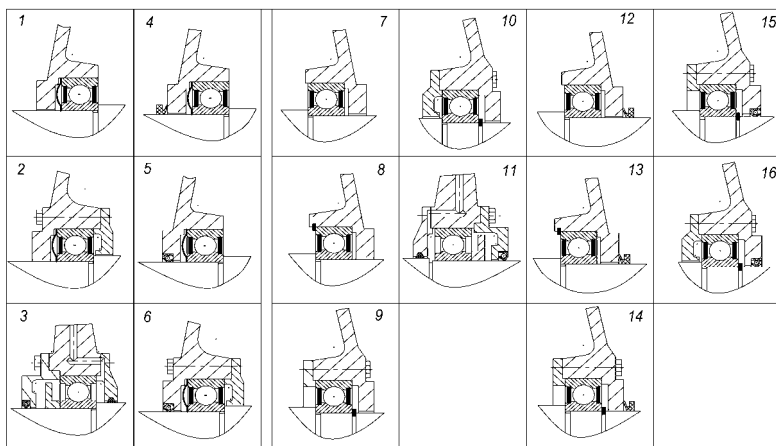
**Подшипники. Стандартное исполнение.**

**Bearings. Standard deizgn.**

Тип двигателя Type motors	Число полюсов No. of poles	D-end			N-end		
		Подшипник Bearings	IP 54 Рис. Fig.	IP 55 Рис. Fig.	Подшипник Bearings	IP 54 Рис. Fig.	IP 55 Рис. Fig.
RA71	все all	6202.2RS или (or) 2Z	1	4	6202.2RS или (or) 2Z	7	12
RA80	все all	6204.2RS или (or) 2Z	1	4	6204.2RS или (or) 2Z	7	12
RA90	все all	6205.2RS или (or) 2Z	1	4	6205.2RS или (or) 2Z	7	12
RA100	все all	6206.2RS или (or) 2Z	1	4	6205.2RS или (or) 2Z	7	12
RA112	2,4	6206.2RS или (or) 2Z	1	4	6206.2RS или (or) 2Z	8	13
	6	6208.2RS или (or) 2Z	1	4	6208.2RS или (or) 2Z	8	13
RA132	все all	6208.2RS или (or) 2Z	1	4	6208.2RS или (or) 2Z	8	13
RA160	все all	6309.2RS или (or) 2Z	1	4	6309.2RS или (or) 2Z	9	14
RA180	все all	6310.2RS или (or) 2Z	1	4	6309.2RS или (or) 2Z	9	14
RA200	все all	6312.2RS или (or) 2Z	1	5	6312.2RS или (or) 2Z	9	15
RA225	2	6312.2RS или (or) 2Z	1	5	6312.2RS или (or) 2Z	9	15
	4,6,8	6313.2RS или (or) 2Z	1	5	6312.2RS или (or) 2Z	9	15
RA250	2	6313.2RS или (or) 2Z	2	6	6313.2RS или (or) 2Z	10	16
	4,6,8	6314.2RS или (or) 2Z	2	6	6313.2RS или (or) 2Z	10	16
RA280	2	6314.2RS или (or) 2Z	2	6	6314.2RS или (or) 2Z	10	16
	4,6,8	6316.2RS или (or) 2Z	2	6	6314.2RS или (or) 2Z	10	16
RA315	S2, M2	6316.2RS или (or) 2Z	2	6	6314.2RS или (or) 2Z	10	16
	S4,S6,S8,M6,M8	6317.2RS или (or) 2Z	2	6	6316.2RS или (or) 2Z	10	16
	L 2	6316	-	3	6316	-	11
	M4,L 4,L 6,L 8	6319	-	3	6316	-	11
RA355	4,6	6322	-	3	6319	-	11
A71	все all	6204.2RS или (or) 2Z	1	4	6204.2RS или (or) 2Z	7	12
A80	все all	6205.2RS или (or) 2Z	1	4	6205.2RS или (or) 2Z	7	12
A90	все all	6205.2RS или (or) 2Z	1	4	6205.2RS или (or) 2Z	7	12
A100S	2,4	6206.2RS или (or) 2Z	1	4	6205.2RS или (or) 2Z	7	12
A100L	2,4,6	6206.2RS или (or) 2Z	1	4	6206.2RS или (or) 2Z	8	13
A112	2,4	6207.2RS или (or) 2Z	1	4	6206.2RS или (or) 2Z	8	13
	6	6208.2RS или (or) 2Z	1	4	6208.2RS или (or) 2Z	8	13
A132	все all	6208.2RS или (or) 2Z	1	4	6208.2RS или (or) 2Z	8	13
AIP160	2	6309.2RS или (or) 2Z	1	4	6309.2RS или (or) 2Z	9	14
	4,6,8	6310.2RS или (or) 2Z	1	4	6309.2RS или (or) 2Z	9	14
A180	2	6310.2RS или (or) 2Z	1	4	6309.2RS или (or) 2Z	9	14
	4,6,8	6312.2RS или (or) 2Z	1	4	6309.2RS или (or) 2Z	9	14
A200	2	6312.2RS или (or) 2Z	1	5	6312.2RS или (or) 2Z	9	15
	4,6,8	6313.2RS или (or) 2Z	1	5	6312.2RS или (or) 2Z	9	15
A225	2	6313.2RS или (or) 2Z	2	6	6313.2RS или (or) 2Z	10	16
	4,6,8	6314.2RS или (or) 2Z	2	6	6313.2RS или (or) 2Z	10	16
A250	2	6314.2RS или (or) 2Z	2	6	6314.2RS или (or) 2Z	10	16
	4,6,8	6316.2RS или (or) 2Z	2	6	6314.2RS или (or) 2Z	10	16
A280	2	6316.2RS или (or) 2Z	2	6	6314.2RS или (or) 2Z	10	16
	4,6,8	6317.2RS или (or) 2Z	2	6	6316.2RS или (or) 2Z	10	16
A315	2	6316	-	3	6316	-	11
	4,6,8	6319	-	3	6316	-	11

**D-end** - сторона привода.

**N-end** - сторона противоположная привоуду.



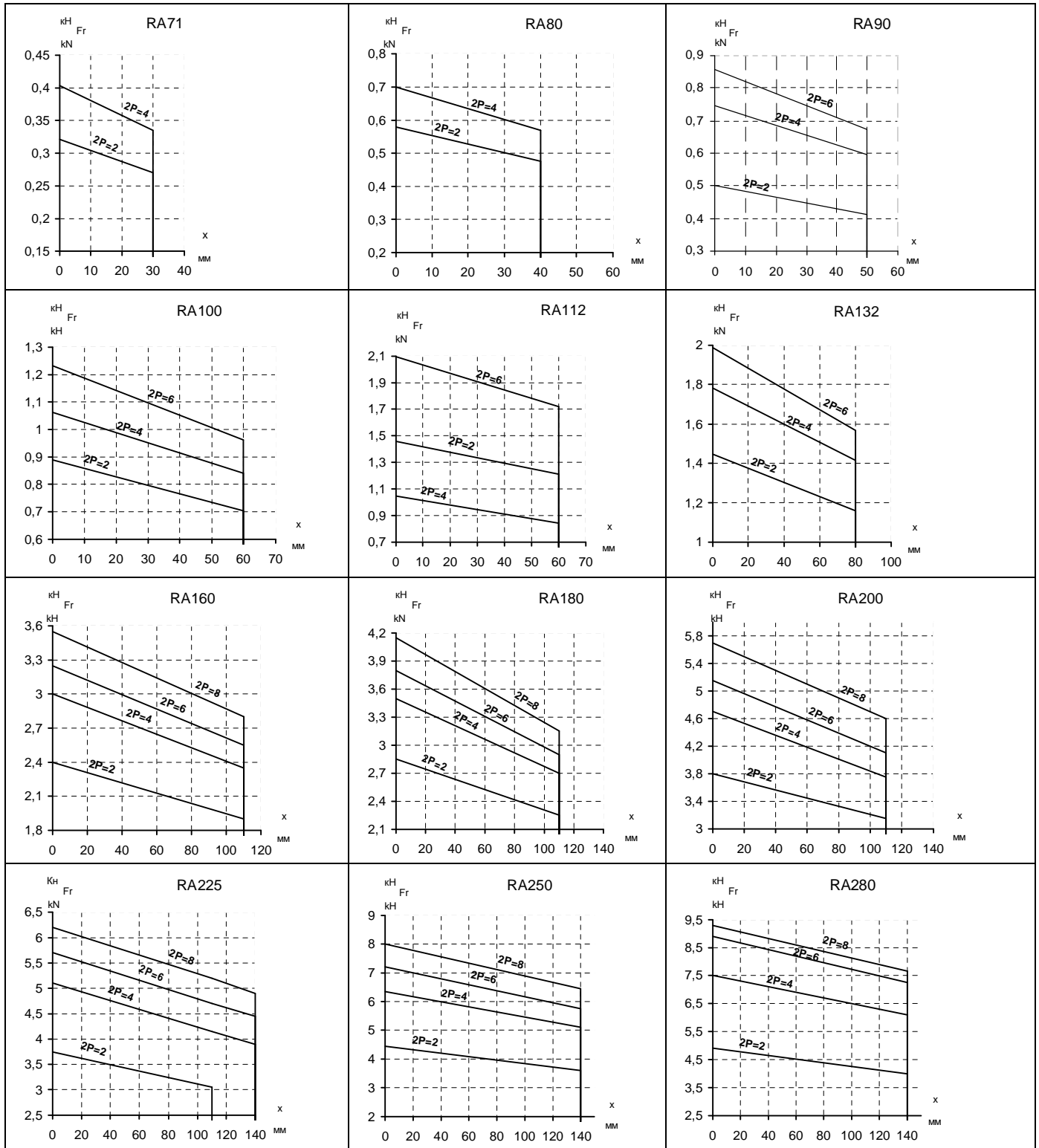
**Примечание**

По согласованию могут быть изготовлены двигатели с усиленными подшипниками или с пополнением смазки.

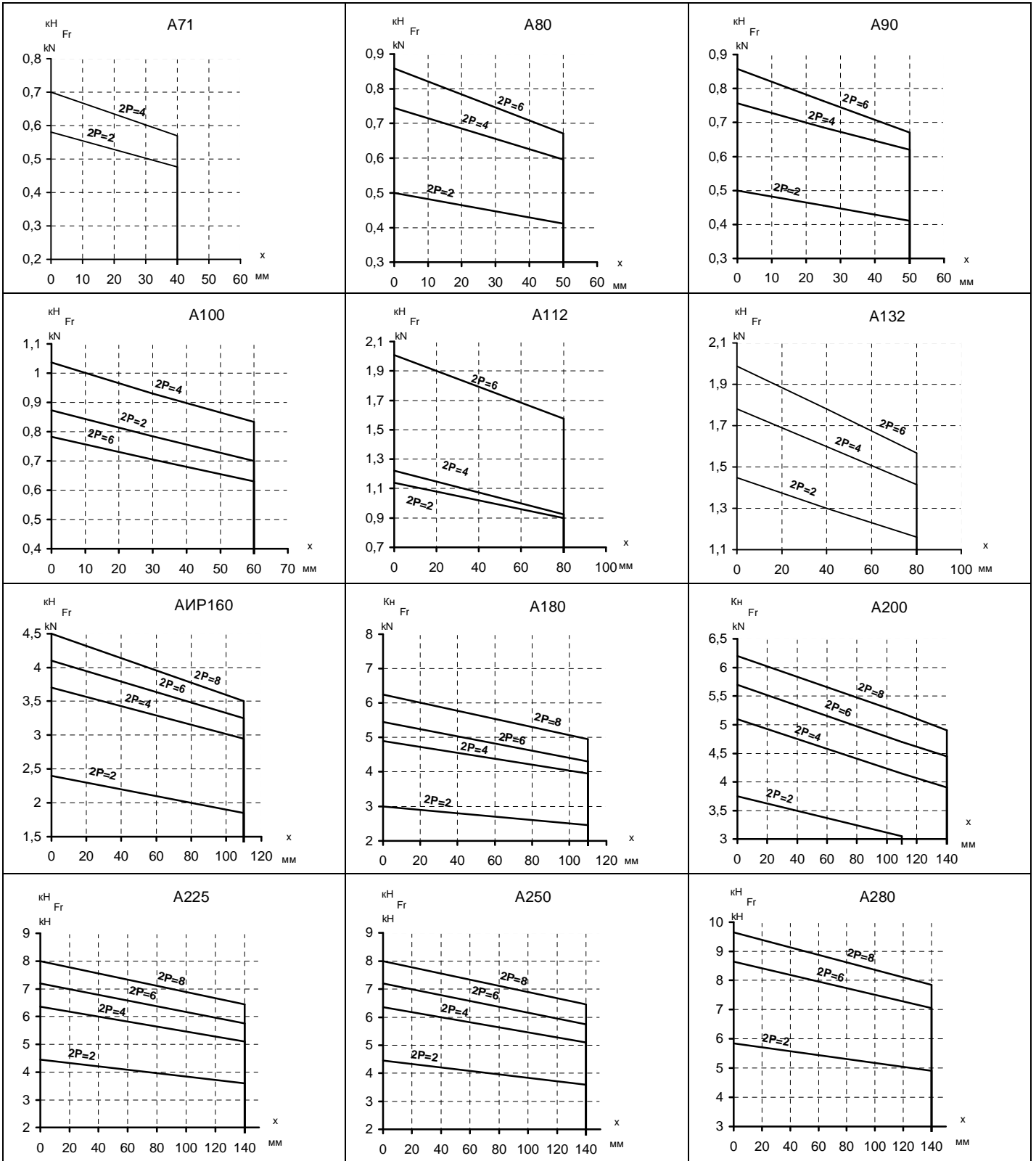
**Note**

On the agreement the motors can be manufactured with the reinforced bearings or with the lubricant replenishment.

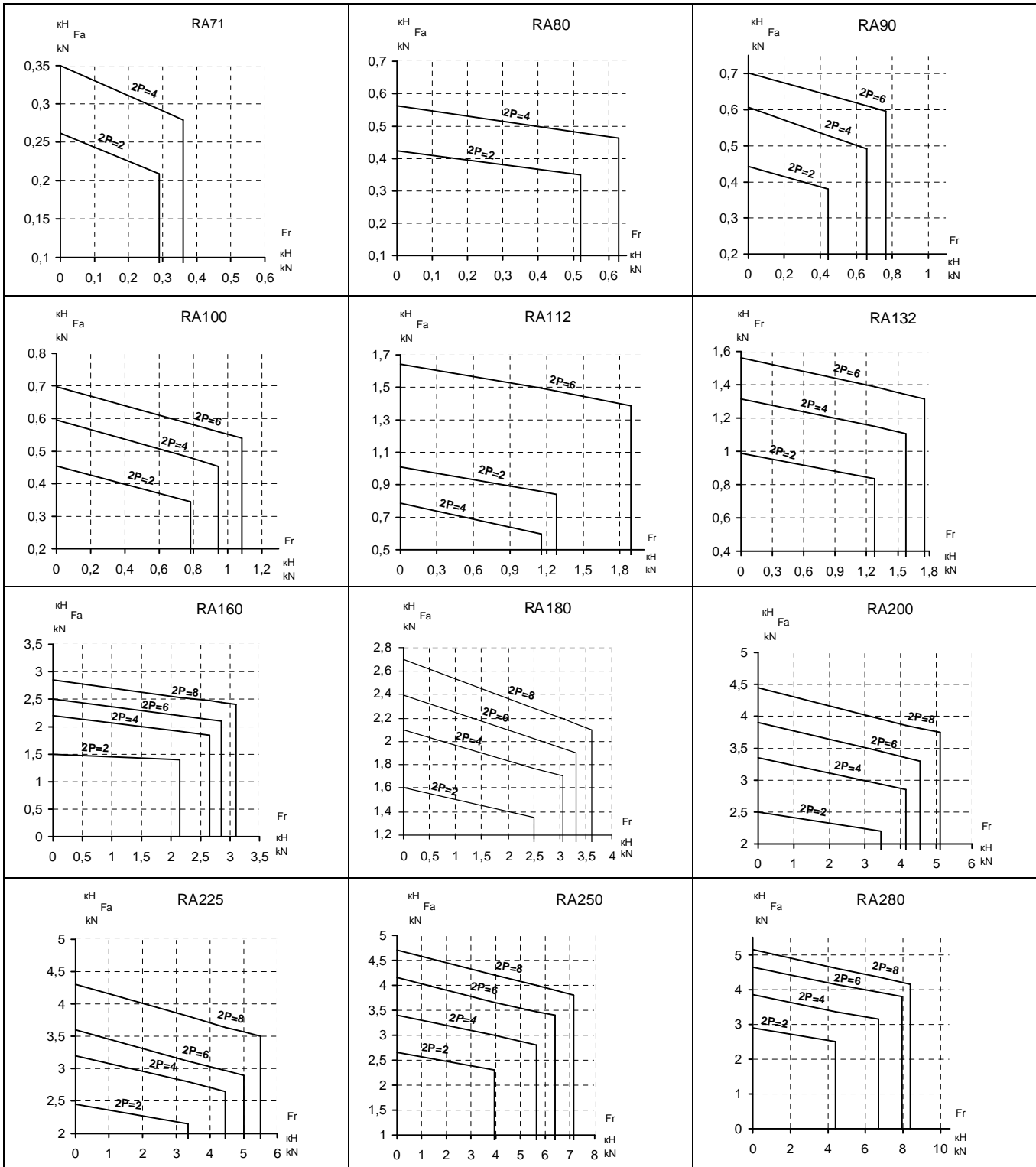
**Предельно-допустимая радиальная нагрузка на свободный конец вала  
в зависимости от точки ее приложения  $F_r=f(F_x)$ . ИМ В3,В5,В14**  
**Maximum permissible radial free shaft extension load depending  
on application point  $F_r=(F_x)$ . IM В3,В5,В14**



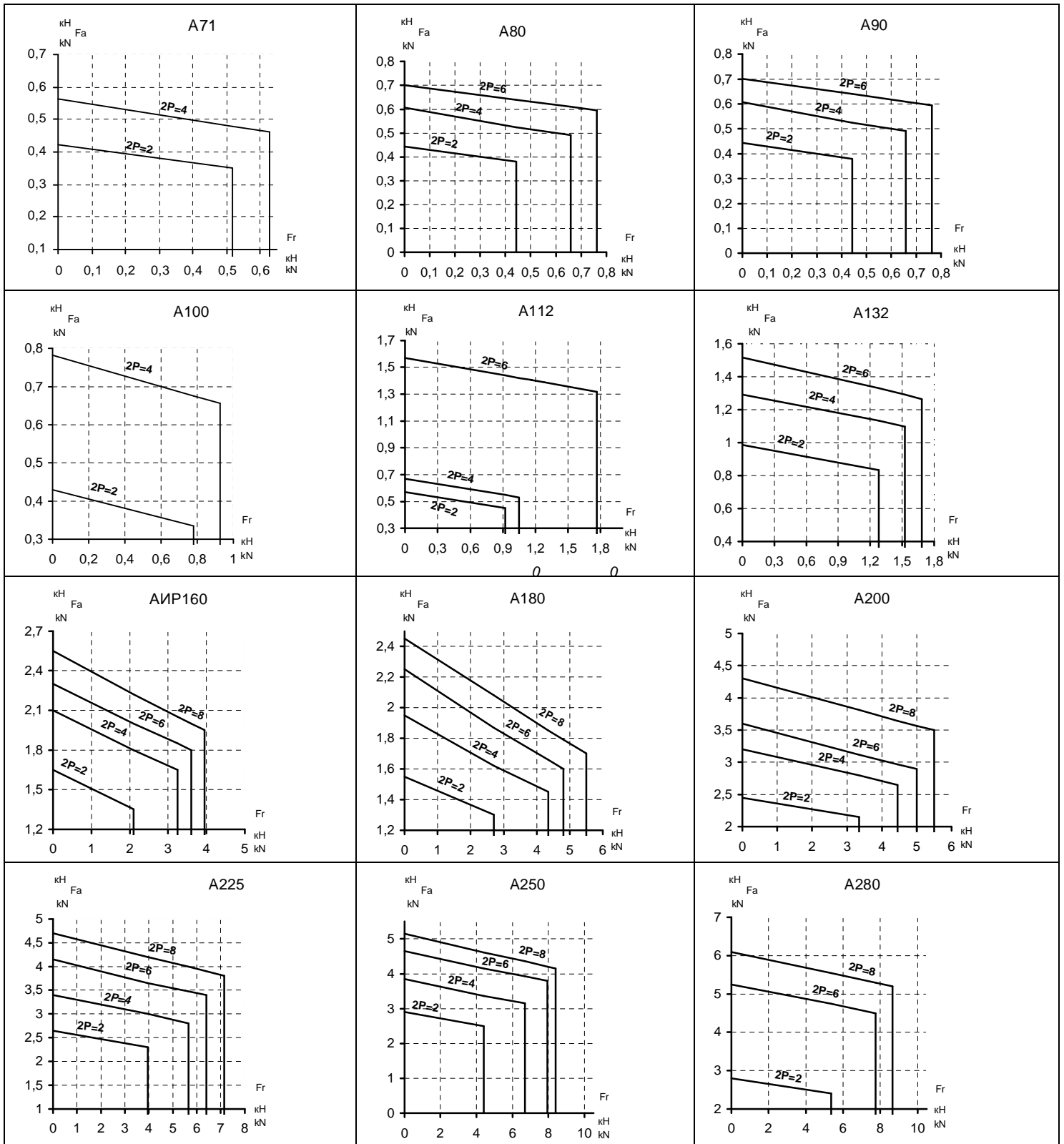
**Предельно-допустимая радиальная нагрузка на свободный конец вала  
в зависимости от точки ее приложения  $F_r=f(F_x)$ . IM B3,B5,B14**  
**Maximum permissible radial free shaft extension load depending  
on application point  $F_r=(F_x)$ . IM B3,B5,B14**



**Предельно-допустимая осевая нагрузка в зависимости от радиальной, приложенной в центре свободного конца вала  $F_a=f(F_r)$ . IM B3, B5, B14**  
**Maximum permissible axial load depending on radial load applied at the center of free shaft extension. IM B3, B5, B14**



**Предельно-допустимая осевая нагрузка в зависимости от радиальной, приложенной в центре свободного конца вала  $F_a=f(F_r)$ . IM B3, B5, B14**  
**Maximum permissible axial load depending on radial load applied at the center of free shaft extension. IM B3, B5, B14**



**3-фазные асинхронные двигатели  
с короткозамкнутым ротором.  
Мощность и габарит в соответствии  
с DIN EN 50347**

**IP 55 I C 411**

**Станина алюминиевая.**

**220-240 / 380-420 В, 50 Гц - < 3 кВт**

**380-420 / 655-725 В, 50 Гц - ≥ 3 кВт**

**Класс изоляции F**

**Превышение температуры по классу B**

**3-phase induction squirrel-cage motors.**

**Output and frame size in accordance  
with DIN EN 50347**

**IP 55 IC 411**

**Aluminium frame.**

**220-240 / 380-420 V, 50 Hz - < 3 kW**

**380-420 / 655-725 V, 50 Hz - ≥ 3 kW**

**Insulation class F**

**Temperature rise class B**

Высота оси вращения	Мощ- ность	Тип	Частота вращения	КПД при нагрузке			Коэф. мощности при нагрузке		Ток при 400 В	<u>И</u> пуск IN	<u>М</u> пуск MN	<u>М</u> макс MN	Момент инерции	Масса IM1001
Frame size	Rated output	Type	Rated speed	Efficiency under the load			Power factor under the load		Current at 400 V	<u>I</u> A IN	<u>M</u> A MN	<u>M</u> K MN	Moment of inertia J	Mass IM B3
мм mm	кВт kW		об/мин rpm	%			Cos φ		A				кгм <sup>2</sup> kgm <sup>2</sup>	кг kg
3000 об/мин ( 2 полюса )				3000 rpm ( 2 pole )										
71	0.37	RAM71A2	2820	72.0	72.0	-	0.81	0.73	0.9	5.0	2.7	2.7	0.00041	6.8
71	0.55	RAM71B2	2820	74.0	74.0	-	0.82	0.73	1.3	5.0	2.8	2.8	0.00053	7.8
80	0.75	RAM80A2	2810	76.0	75.7	-	0.83	0.74	1.8	5.2	2.7	2.8	0.00069	8.7
80	1.1	RAM80B2	2800	77.0	77.5	2	0.86	0.78	2.4	5.2	2.8	2.8	0.00082	11.0
90	1.5	RAM90S2	2820	79.0	80.2	2	0.87	0.82	3.2	6.5	2.7	3.0	0.00152	13.0
90	2.2	RAM90L2	2820	82.0	82.8	2	0.87	0.82	4.5	6.5	3.0	3.0	0.0021	17.0
100	3.0	RAM100L2	2840	83.0	83.6	2	0.87	0.80	6.0	7.0	4.0	4.2	0.0026	21.0
112	4.0	RAM112M2	2880	87.0	87.2	2	0.90	0.88	7.4	6.0	2.0	4.8	0.0126	39.0
132	5.5	RAM132SA2	2895	89.0	89.3	1	0.89	0.88	10.0	6.5	2.4	3.0	0.0145	43.0
132	7.5	RAM132SB2	2895	89.5	89.6	1	0.89	0.88	13.6	7.5	2.5	3.5	0.0173	49.0
160	11.0	RAM160MA2	2940	90.5	90.5	1	0.88	0.84	20.0	7.5	2.0	3.3	0.041	85.0
160	15.0	RAM160MB2	2940	89.5	89.4	2	0.86	0.82	28.0	7.5	2.0	3.2	0.044	92.0
160	18.5	RAM160L2	2940	91.8	92.0	2	0.87	0.85	33.5	7.5	2.0	3.2	0.050	105
180	22.0	RAM180M2	2940	91.0	90.7	2	0.89	0.86	39.0	7.5	2.1	3.5	0.072	128
200	30.0	RAM200LA2	2940	91.8	91.6	2	0.92	0.89	51.0	7.5	2.3	4.0	0.106	180
200	37.0	RAM200LB2	2950	94.0	94.0	2	0.90	0.87	66.0	8.0	2.5	3.1	0.140	200
1500 об/мин ( 4 полюса )				1500 rpm ( 4 pole )										
71	0.25	RAM71A4	1440	71.0	70.9	-	0.70	0.58	0.7	5.0	2.5	3.3	0.0010	7.1
71	0.37	RAM71B4	1415	73.0	72.9	-	0.80	0.73	0.9	4.5	2.0	2.4	0.0012	7.6
80	0.55	RAM80A4	1410	74.0	73.1	-	0.80	0.63	1.3	4.5	1.8	2.3	0.0014	9.3
80	0.75	RAM80B4	1410	76.0	75.1	-	0.78	0.66	1.8	5.0	2.2	2.6	0.0019	11.3
90	1.1	RAM90S4	1420	77.0	76.6	2	0.80	0.71	2.6	5.0	2.3	2.6	0.0034	14.0
90	1.5	RAM90L4	1420	78.5	79.1	2	0.80	0.71	3.5	5.5	2.3	2.8	0.0042	16.0
100	2.2	RAM100LA4	1390	81.0	82.8	2	0.83	0.74	4.7	5.0	2.5	2.8	0.0059	21.5
100	3.0	RAM100LB4	1430	84.0	84.6	2	0.82	0.72	6.4	5.7	2.2	2.8	0.0082	26.0
112	4.0	RAM112M4	1420	84.2	85.0	2	0.84	0.79	8.2	6.0	2.2	2.8	0.0102	30.0
132	5.5	RAM132S4	1450	87.0	87.8	2	0.85	0.80	10.8	7.0	2.4	3.0	0.0214	45.0
132	7.5	RAM132M4	1455	88.0	88.9	2	0.83	0.77	14.8	7.0	2.8	3.2	0.0260	52.0
160	11.0	RAM160M4	1460	88.5	89.4	2	0.84	0.80	21.0	6.5	1.8	2.8	0.058	82.0
160	15.0	RAM160L4	1460	90.0	90.8	2	0.86	0.83	28.0	7.0	1.9	2.9	0.075	98.0
180	18.5	RAM180M4	1460	91.0	91.7	2	0.86	0.82	34.0	7.0	1.9	2.9	0.093	112.0
180	22.0	RAM180L4	1460	91.0	91.9	2	0.88	0.86	40.0	7.0	2.1	2.8	0.111	128.0
200	30.0	RAM200L4	1470	92.5	92.5	2	0.90	0.88	52.0	7.5	2.2	3.5	0.169	180

**3-фазные асинхронные двигатели  
с короткозамкнутым ротором.  
Мощность и габарит в соответствии  
с DIN EN 50347  
IP 55 IC 411  
Класс изоляции F  
Превышение температуры по классу B**

**3-phase induction squirrel-cage motors.  
Output and frame size in accordance  
with DIN EN 50347  
IP 55 IC 411  
Insulation class F  
Temperature rise class B**

Высота оси вращения	Мощ- ность	Тип	Частота вращения	КПД при нагрузке			Коэф. мощности при нагрузке		Ток при 380 В	Ипуск IN	Мпуск MN	Ммакс MN	Момент инерции	Масса <sup>2)</sup> IM1001		
Frame Size	Rated output	Type	Rated speed	Efficiency under the load			Power factor under the load		Current at 380 V	IA IN	MA MN	MC MN	Moment of inertia J	Mass <sup>2)</sup> IM B3		
мм mm	кВт kW		об/мин rpm	%			Cos φ		A				кгм <sup>2</sup> kgm <sup>2</sup>	кг kg		
													Al		Iron	
3000 об/мин ( 2 полюса )													3000 rpm ( 2 pole )			
71	0.37	RA71A2	2835	71.0	71.0	-	0.78	0.70	1.0	5.0	2.7	2.7	0.0004	6.8	-	
71	0.55	RA71B2	2815	74.0	74.0	-	0.82	0.73	1.4	5.0	2.5	2.6	0.0005	7.8	-	
80	0.75	RA80A2	2781	74.0	73.7	-	0.83	0.74	1.9	5.3	2.5	2.7	0.0006	8.7	-	
80	1.1	RA80B2	2800	77.0	77.5	2	0.86	0.78	2.5	5.2	2.6	2.8	0.0008	11	-	
90	1.5	RA90S2	2835	79.0	80.2	2	0.87	0.82	3.3	6.5	2.8	3.0	0.0015	13	-	
90	2.2	RA90L2	2820	82.0	82.8	2	0.87	0.82	4.7	6.5	3.2	3.4	0.0018	15	-	
100	3.0 <sup>1)</sup>	RA100L2	2805	82.6	83.2	2	0.86	0.79	6.5	6.5	3.1	3.2	0.0023	17	-	
112	4.0	RA112M2	2865	85.0	86.2	2	0.88	0.85	8.1	6.5	2.2	3.0	0.0080	27	-	
132	5.5	RA132SA2	2895	86.5	86.8	2	0.89	0.88	11	6.5	2.4	3.0	0.0145	43	63	
132	7.5	RA132SB2	2895	88.0	88.1	2	0.89	0.88	15	7.0	2.5	3.2	0.0173	49	71	
132	9.0	RA132MA2	2900	88.0	88.0	-	0.88	0.87	18	7.5	2.7	3.5	0.0195	55	78	
160	11.0	RA160MA2	2940	88.4	88.4	2	0.89	0.85	22	6.8	2.0	3.3	0.039	85	112	
160	15.0	RA160MB2	2940	90.0	89.9	2	0.86	0.82	29	7.5	2.0	3.2	0.042	92	116	
160	18.5	RA160L2	2940	90.0	90.2	2	0.87	0.83	35	7.5	2.0	3.2	0.048	100	128	
180	22.0 <sup>1)</sup>	RA180M2	2940	90.5	90.2	2	0.89	0.86	42	7.5	2.1	3.5	0.055	128	147	
200	30.0 <sup>1)</sup>	RA200LA2	2940	91.4	91.2	2	0.88	0.85	57	7.0	2.3	3.6	0.091	180	205	
200	37.0	RA200LB2	2950	92.0	91.9	2	0.88	0.85	70	7.5	2.3	3.2	0.11	202	220	
225	45.0	RA225M2	2940	93.0	93.2	2	0.90	0.89	82	8.0	2.6	4.0	0.13	-	255	
250	55.0	RA250M2	2955	93.0	93.0	2	0.90	0.88	100	7.5	2.3	4.0	0.20	-	320	
280	75.0	RA280S2	2965	94.0	93.4	2	0.89	0.87	136	7.5	2.6	4.0	0.37	-	470	
280	90.0	RA280M2	2960	94.5	94.6	2	0.91	0.89	159	7.5	2.7	4.0	0.39	-	490	
315	110.0	RA315S2	2970	94.0	94.0	-	0.90	0.89	198	7.5	2.5	3.3	0.49	-	590	
315	132.0 <sup>1)</sup>	RA315M2	2964	94.5	94.4	-	0.90	0.88	235	8.5	2.9	3.5	0.53	-	620	
315	160.0	RA315LA2	2975	95.0	95.0	-	0.90	0.88	279	8.0	2.3	4.0	1.15	-	1045	
315	200.0 <sup>1)</sup>	RA315LB2	2978	96.0	95.7	-	0.88	0.85	359	7.5	2.5	3.3	1.5	-	1070	
355 <sup>3)</sup>	250.0	RA355SMA2	2980	95.7	-	-	0.90	-	440	7.5	1.6	3.0	2.7	-	1500	

<sup>1)</sup> Превышение температуры по классу F

<sup>2)</sup> Масса указана для двигателей в алюминиевом и чугунном корпусе

<sup>3)</sup> Выпуск планируется с 1.10.06

<sup>1)</sup> Temperature rise class F

<sup>2)</sup> Mass indicated for motors in aluminium and cast iron frames

<sup>3)</sup> Production planned since with 1.10.06

**3-фазные асинхронные двигатели  
с короткозамкнутым ротором.  
Мощность и габарит в соответствии  
с DIN EN 50347  
IP 55 IC 411  
Класс изоляции F  
Превышение температуры по классу B**

**3-phase induction squirrel-cage motors.  
Output and frame size in accordance  
with DIN EN 50347  
IP 55 IC 411  
Insulation class F  
Temperature rise class B**

Высота оси вращения	Мощ- ность	Тип	Частота вращения	КПД при нагрузке			Коэф. мощности при нагрузке		Ток при 380 В	Ипуск IN	Мпуск MN	Ммакс MN	Момент инерции	Масса <sup>2)</sup> IM1001	
Frame Size	Rated output	Type	Rated speed	Efficiency under the load			Power factor under the load		Current at 380 V	IA IN	MA MN	MK MN	Moment of inertia J	Mass <sup>2)</sup> IM B3	
мм mm	кВт kW		об/мин rpm	%			Cos φ		А				кгм <sup>2</sup> kgm <sup>2</sup>	кг kg	
1500 об/мин ( 4 полюса )										1500 rpm ( 4 pole )					
				100	75		100	75						Al	Iron
71	0.25	RA71A4	1410	63.0	62.4	-	0.72	0.60	0.8	4.0	1.9	2.3	0.0008	6.4	-
71	0.37	RA71B4	1410	65.0	64.3	-	0.74	0.61	1.2	4.0	1.9	2.3	0.0010	7.0	-
80	0.55	RA80A4	1410	71.0	65.7	-	0.78	0.65	1.5	4.0	2.0	2.2	0.0012	8.5	-
80	0.75	RA80B4	1406	75.0	74.1	-	0.79	0.67	2.3	4.5	2.3	2.5	0.0016	10	-
90	1.1	RA90S4	1420	77.0	76.6	2	0.80	0.71	2.7	5.5	2.3	2.6	0.0034	14	-
90	1.5	RA90L4	1420	78.5	79.1	2	0.80	0.71	3.6	5.5	2.3	2.8	0.0042	16	-
100	2.2 <sup>1)</sup>	RA100LA4	1388	79.0	81.0	3	0.83	0.78	5.1	5.0	2.2	2.6	0.0056	18.5	-
100	3.0 <sup>1)</sup>	RA100LB4	1395	79.0	79.8	3	0.80	0.70	7.2	5.5	2.7	3.0	0.0059	21	-
112	4.0	RA112M4	1425	84.2	85.0	2	0.82	0.77	8.8	6.0	2.5	3.0	0.0102	30	-
132	5.5	RA132S4	1449	87.0	87.8	2	0.85	0.80	11.3	7.0	2.4	3.0	0.0214	45	65
132	7.5	RA132M4	1455	88.0	88.6	2	0.83	0.77	15.6	7.0	2.8	3.2	0.0260	52	75
132	9.0	RA132MB4	1425	89.0	89.9	-	0.87	0.83	17.4	7.4	2.8	3.2	0.0321	62	87
160	11.0	RA160M4	1460	88.5	89.3	2	0.84	0.81	22	6.5	1.8	2.8	0.059	82	110
160	15.0	RA160L4	1460	90.0	90.7	2	0.87	0.83	29	7.0	1.9	2.9	0.076	100	129
180	18.5	RA180M4	1460	90.5	91.4	2	0.89	0.87	35	7.0	1.9	2.9	0.094	112	149
180	22.0 <sup>1)</sup>	RA180L4	1460	91.0	91.5	2	0.88	0.86	42	7.0	2.1	2.8	0.103	128	157
200	30.0 <sup>1)</sup>	RA200L4	1465	91.5	92.0	2	0.86	0.83	58	7.0	2.3	3.2	0.164	180	210
225	37.0 <sup>1)</sup>	RA225S4	1465	92.0	92.5	2	0.87	0.84	70	7.5	2.2	3.5	0.194	-	230
225	45.0 <sup>1)</sup>	RA225M4	1465	92.5	93.1	2	0.87	0.83	86	7.0	2.2	3.2	0.225	-	260
250	55.0 <sup>1)</sup>	RA250M4	1475	93.0	93.3	2	0.87	0.85	105	7.9	2.8	3.7	0.408	-	340
280	75.0 <sup>1)</sup>	RA280S4	1470	93.6	93.8	2	0.90	0.88	137	7.0	2.5	3.2	0.620	-	450
280	90.0 <sup>1)</sup>	RA280M4	1470	94.0	93.7	2	0.90	0.86	161	7.0	2.5	3.2	0.803	-	550
315	110.0 <sup>1)</sup>	RA315S4	1470	94.1	94.0	-	0.90	0.87	198	8.0	2.9	3.4	0.81	-	655
315	132.0	RA315M4	1485	95.4	95.0	-	0.90	0.82	233	8.0	2.2	3.4	1.9	-	955
315	160.0	RA315LA4	1487	95.7	95.7	-	0.89	0.83	284	8.5	2.5	3.7	2.3	-	1095
315	200.0	RA315LB4	1484	95.8	95.7	-	0.85	0.81	376	7.4	2.3	3.3	2.8	-	1150
355	250.0	RA355SMA4	1488	95.5	95.1	-	0.85	0.81	467	7.0	2.3	2.8	5.6	-	1505
355	315.0	RA355SMB4	1488	95.7	95.4	-	0.84	0.80	594	7.3	2.5	2.9	6.2	-	1620
355	355.0	RA355SMC4	1488	95.9	95.6	-	0.86	0.83	652	6.6	2.2	2.7	6.8	-	1695

<sup>1)</sup> Превышение температуры по классу F

<sup>1)</sup> Temperature rise class F

<sup>2)</sup> Масса указана для двигателей в алюминиевом и чугунном корпусе

<sup>2)</sup> Mass indicated for motors in aluminium and cast iron frames



**3-фазные асинхронные двигатели  
с короткозамкнутым ротором.  
Мощность и габарит в соответствии  
с DIN EN 50347  
IP 55 IC 411  
Класс изоляции F  
Превышение температуры по классу B**

**3-phase induction squirrel-cage motors.  
Output and frame size in accordance  
with DIN EN 50347  
IP 55 IC 411  
Insulation class F  
Temperature rise class B**

Высота оси вращения Frame Size мм mm	Мощ- ность Rated output кВт kW	Тип Type	Частота вращения Rated speed об/мин rpm	КПД при нагрузке Efficiency under the load %		Коэф. мощности при нагрузке Power factor under the load Cos φ		Ток при 380 В Current at 380 V А	I <sub>пуск</sub> IN	M <sub>пуск</sub> MN	M <sub>макс</sub> MN	Момент инерции Moment of inertia J кгм <sup>2</sup> kgm <sup>2</sup>	Масса <sup>2)</sup> IM1001 IM B3 кг kg	
				100	75	100	75						Al	Iron
1000 об/мин ( 6 полюсов )													1000 rpm (6 pole )	
90	0.75	RA90S6	930	71.0	71.9	0.70	0.61	2.3	4.0	2.0	2.4	0.0040	14	-
90	1.1	RA90L6	930	73.5	75.7	0.72	0.65	3.2	4.0	2.0	2.4	0.0049	16	-
100	1.5	RA100L6	920	75.0	78.0	0.73	0.66	4.2	4.5	2.4	2.5	0.0058	19	-
112	2.2	RA112M6	960	80.0	79.9	0.75	0.65	5.6	5.0	1.8	2.3	0.0230	33	-
132	3.0	RA132S6	960	83.0	82.3	0.79	0.70	7	5.9	2.2	2.6	0.0309	41	59
132	4.0	RA132MA6	960	84.0	85.0	0.80	0.74	9	6.0	2.2	2.6	0.0415	50	68
132	5.5	RA132MB6	950	84.0	85.0	0.82	0.74	12.2	5.5	2.2	2.5	0.0482	56	79
160	7.5	RA160M6	970	87.0	87.7	0.80	0.73	16	6.0	2.0	2.8	0.080	83	110
160	11.0	RA160L6	970	88.5	89.3	0.82	0.75	23	6.5	2.2	2.9	0.111	102	133
180	15.0	RA180L6	970	89.0	89.5	0.82	0.74	31	7.0	2.3	3.0	0.140	117	155
200	18.5 <sup>1)</sup>	RA200LA6	970	87.0	86.8	0.82	0.75	39	5.5	1.8	2.7	0.204	165	190
200	22.0	RA200LB6	975	90.0	90.1	0.84	0.79	44	7.0	2.4	3.3	0.210	170	210
225	30.0 <sup>1)</sup>	RA225M6	975	90.0	90.2	0.84	0.79	60	6.5	2.1	3.0	0.350	-	245
250	37.0	RA250M6	980	92.2	92.6	0.87	0.84	70	6.5	2.0	3.0	0.516	-	308
280	45.0	RA280S6	986	93.0	93.0	0.86	0.82	85	7.0	1.8	3.0	1.005	-	440
280	55.0	RA280M6	986	93.0	92.8	0.87	0.83	103	7.5	1.9	3.4	1.19	-	480
315	75.0 <sup>1)</sup>	RA315S6	985	93.2	93.3	0.87	0.84	140	7.5	2.0	3.2	1.5	-	570
315	90.0	RA315M6	985	93.8	94.0	0.89	0.87	163	7.5	2.0	3.2	1.9	-	705
315	110.0	RA315LA6	987	94.6	94.6	0.90	0.88	195	7.5	1.7	2.7	2.8	-	915
315	132.0	RA315LB6	989	95.0	94.9	0.90	0.87	234	8.0	1.7	2.9	3.0	-	1050
355	160.0	RA355SMA6	993	95.2	95.0	0.82	0.78	311	6.5	1.9	2.3	7.7	-	1490
355	200.0	RA355SMB6	993	95.8	95.6	0.83	0.80	382	6.4	1.9	2.3	8.9	-	1635
355	250.0	RA355SMC6	993	96.0	95.8	0.83	0.80	478	6.5	1.9	2.3	10.6	-	1890
355	315.0	RA355MLB6	992	96.1	95.9	0.83	0.80	600	6.6	2.0	2.4	13.2	-	2070

<sup>1)</sup> Превышение температуры по классу F

<sup>1)</sup> Temperature rise class F

<sup>2)</sup> Масса указана для двигателей в алюминиевом и чугунном корпусе

<sup>2)</sup> Mass indicated for motors in aluminium and cast iron frames

**3-фазные асинхронные двигатели  
с короткозамкнутым ротором.  
Мощность и габарит в соответствии  
с DIN EN 50347  
IP 55 IC 411  
Класс изоляции F  
Превышение температуры по классу B**

**3-phase induction squirrel-cage motors.  
Output and frame size in accordance  
with DIN EN 50347  
IP 55 IC 411  
Insulation class F  
Temperature rise class B**

Высота оси вращения	Мощ- ность	Тип	Частота вращения	КПД при нагрузке		Коэф. мощности при нагрузке		Ток при 380 В	<u>I</u> <sub>пуск</sub> IN	<u>M</u> <sub>пуск</sub> MN	<u>M</u> <sub>макс</sub> MN	Момент инерции	Масса <sup>2)</sup> IM1001		
Frame Size	Rated output	Type	Rated speed	Efficiency under the load		Power factor under the load		Current at 380 V	<u>I</u> <sub>A</sub> IN	<u>M</u> <sub>A</sub> MN	<u>M</u> <sub>K</sub> MN	Moment of inertia J	Mass <sup>2)</sup> IM B3		
мм mm	кВт kW		об/мин rpm	%		Cos φ		A				кгм <sup>2</sup> kgm <sup>2</sup>	кг kg		
			100	75	100	75									
750 об/мин ( 8 полюсов )												750 rpm ( 8 pole )			
160	4.0	RA160MA8	730	84.0	84.4	0.71	0.64	10	4.8	1.8	2.2	0.096	80	107	
160	5.5	RA160MB8	730	84.0	84.5	0.71	0.64	14	4.8	1.8	2.2	0.109	85	112	
160	7.5	RA160L8	730	85.0	85.4	0.73	0.66	18	5.5	1.6	2.4	0.135	102	131	
180	11.0	RA180L8	730	87.0	87.5	0.75	0.68	26	5.5	1.7	2.4	0.180	138	158	
200	15.0 <sup>1)</sup>	RA200L8	730	88.0	88.5	0.80	0.74	32	5.7	2.0	2.5	0.231	165	195	
225	18.5	RA225S8	728	89.0	89.6	0.80	0.74	40	5.8	2.1	2.5	0.280	-	210	
225	22.0 <sup>1)</sup>	RA225M8	725	89.5	90.1	0.77	0.70	48	6.0	2.0	2.5	0.307	-	235	
250	30.0 <sup>1)</sup>	RA250M8	735	90.0	89.8	0.79	0.73	64	6.0	1.8	2.7	0.553	-	316	
280	37.0	RA280S8	738	92.0	92.2	0.80	0.76	76	6.0	1.8	2.5	1.005	-	435	
280	45.0	RA280M8	735	92.0	92.5	0.80	0.76	93	6.0	1.8	2.6	1.19	-	480	
315	55.0	RA315S8	735	93.0	93.2	0.80	0.76	113	6.5	1.9	3.0	1.5	-	570	
315	75.0 <sup>1)</sup>	RA315M8	735	93.0	93.5	0.80	0.75	153	6.3	1.8	2.8	1.9	-	700	
315	90.0	RA315LA8	740	94.3	94.3	0.81	0.76	179	6.0	1.3	2.3	3.8	-	915	
315	110.0 <sup>1)</sup>	RA315LB8	742	94.4	94.3	0.80	0.74	220	7.0	1.6	2.8	4.5	-	995	
355	132.0	RA355SMA8	743	95.1	95.1	0.77	0.72	274	5.9	1.6	2.3	7.2	-	1490	
355	160.0	RA355SMB8	743	95.5	95.5	0.78	0.73	342	6.0	1.7	2.4	8.8	-	1635	
355	200.0	RA355MLA8	743	95.7	95.7	0.77	0.72	413	6.3	1.8	2.7	10.5	-	1890	
355	250.0	RA355MLB8	743	95.8	95.8	0.78	0.73	508	6.0	1.7	2.4	12.9	-	2070	

<sup>1)</sup> Превышение температуры по классу F

<sup>2)</sup> Масса указана для двигателей в алюминиевом и чугунном корпусе

<sup>1)</sup> Temperature rise class F

<sup>2)</sup> Mass indicated for motors in aluminium and cast iron frames

**3-фазные асинхронные двигатели  
с короткозамкнутым ротором.  
Мощность и габарит в соответствии  
с ГОСТ Р 51689  
IP 54 IP 55 IC 411  
Класс изоляции F  
Превышение температуры по классу B**

**3-phase induction squirrel-cage motors.  
Output and frame size in accordance  
with GOST R 51689  
IP 54 IP 55 IC 411  
Insulation class F  
Temperature rise class B**

Высота оси вращения	Мощ- ность	Тип	Частота вращения	КПД при нагрузке		Коэф. мощности при нагрузке	Ток при 380 В	<u>И</u> пуск IN	<u>М</u> пуск MN	<u>М</u> макс MN	Момент инерции	Масса <sup>2)</sup> IM1001			
Frame Size	Rated output	Type	Rated speed	Efficiency under the load		Power factor under the load	Current at 380 V	<u>I</u> A IN	<u>M</u> A MN	<u>M</u> K MN	Moment of inertia J	Mass <sup>2)</sup> IM B3			
мм mm	кВт kW		об/мин rpm	%		Cos φ	A				кгм <sup>2</sup> kgm <sup>2</sup>	кг kg			
			100	75	100	75									
3000 об/мин ( 2 полюса )											3000 rpm ( 2 pole )				
71	0.75	A71A2	2781	74.0	73.7	-	0.83	0.74	1.9	5.3	2.5	2.7	0.0006	8.7	-
71	1.1	A71B2	2800	77.0	77.5	2	0.86	0.78	2.5	5.2	2.6	2.8	0.0008	10.5	-
80	1.5	A80A2	2835	79.0	80.2	2	0.87	0.82	3.3	6.5	2.8	3.0	0.0015	13	-
80	2.2	A80B2	2820	82.0	82.8	2	0.87	0.82	4.6	6.5	3.2	3.4	0.0018	15	-
90	3.0 <sup>1)</sup>	A90L2	2805	82.0	82.6	3	0.86	0.79	6.5	6.5	3,1	3.2	0.0022	17	-
100	4.0 <sup>1)</sup>	A100S2	2805	83.0	83.2	3	0.84	0.82	8.8	6.8	3.6	3.6	0.0028	22	-
100	5.5	A100L2	2870	87.0	88.3	2	0.87	0.84	11	7.0	2.5	3.4	0.0080	31	-
112	7.5	A112M2	2886	88.0	88.3	2	0.88	0.84	14.7	7.2	2.5	3.4	0.0070	38	51
132	11.0 <sup>1)</sup>	A132M2	2868	88.0	87.1	3	0.88	0.84	22	7.5	2.8	3.5	0.0195	55	78
160	15.0	A1P160S2	2940	89.0	88.9	3	0.86	0.82	30	7.5	2.0	3.2	0.042	92	116
160	18.5	A1P160M2	2940	90.0	90.2	2	0.87	0.83	35	7.5	2.0	3.2	0.048	105	125
180	22.0 <sup>1)</sup>	A180S2	2940	90.5	90.2	2	0.89	0.86	42	7.5	2.1	3.5	0.055	128	147
180	30.0 <sup>1)</sup>	A180M2	2940	92.0	91.8	2	0.89	0.86	56	7.5	2.2	3.5	0.069	151	170
200	37.0	A200M2	2950	92.0	91.9	2	0.88	0.85	70	7.5	2.3	3.2	0.140	202	220
200	45.0	A200L2	2940	93.0	93.2	2	0.90	0.89	82	8.0	2.6	4.0	0.130	-	255
225	55.0	A225M2	2955	93.5	93.5	2	0.90	0.88	100	7.5	2.3	4.0	0.200	-	320
250	75.0	A250S2	2965	94.0	93.8	2	0.90	0.89	136	7.5	2.6	4.0	0.350	-	470
250	90.0	A250M2	2960	94.5	94.6	2	0.91	0.89	159	7.5	2.7	4.0	0.400	-	490
280	110.0	A280S2	2960	93,7	93,7	-	0.90	0.89	198	7,5	2,5	3,3	0.600	-	590
280	132.0 <sup>1)</sup>	A280M2	2964	94.5	94.4	-	0.90	0.88	235	8.5	2.9	3.5	0.700	-	620
315	160.0	A315S2	2977	95.5	95.2	-	0.87	0.84	291	7.5	2.4	3.3	1.15	-	1045
315	200.0 <sup>1)</sup>	A315M2	2978	96.0	95.7	-	0.88	0.85	359	7.5	2.5	3.3	1.5	-	1070
355 <sup>3)</sup>	250.0	A355SMA2	2980	95.7	-	-	0.90	-	440	7.5	1.6	3.0	2.7	-	1500

<sup>1)</sup> Превышение температуры по классу F

<sup>2)</sup> Масса указана для двигателей в алюминиевом и чугунном корпусе

<sup>3)</sup> Выпуск планируется с 1.10.06

<sup>1)</sup> Temperature rise class F

<sup>2)</sup> Mass indicated for motors in aluminium and cast iron frames

<sup>3)</sup> Production planned since with 1.10.06

**3-фазные асинхронные двигатели  
с короткозамкнутым ротором.  
Мощность и габарит в соответствии  
с ГОСТ Р 51689  
IP 54 IP 55 IC 411  
Класс изоляции F  
Превышение температуры по классу B**

**3-phase induction squirrel-cage motors.  
Output and frame size in accordance  
with GOST R 51689  
IP 54 IP 55 IC 411  
Insulation class F  
Temperature rise class B**

Высота оси вращения	Мощ- ность	Тип	Частота вращения	КПД при нагрузке		Кэф. мощности при нагрузке	Ток при 380 В	<u>I</u> <sub>пуск</sub> IN	<u>M</u> <sub>пуск</sub> MN	<u>M</u> <sub>макс</sub> MN	Момент инерции	Масса <sup>2)</sup> IM1001			
Frame Size	Rated output	Type	Rated speed	Efficiency under the load		EFF	Power factor under the load	Current at 380 V	<u>I</u> <sub>A</sub> IN	<u>M</u> <sub>A</sub> MN	<u>M</u> <sub>K</sub> MN	Moment of inertia J	Mass <sup>2)</sup> IM B3		
мм mm	кВт kW		об/мин rpm	%			Cos φ	A				кгм <sup>2</sup> kgm <sup>2</sup>	кг kg		
				100	75	100	75								
1500 об / мин ( 4 полюса )											1500 rpm ( 4 pole )				
71	0.55	A71A4	1410	71.0	65.7	-	0.78	0.65	1.5	4.0	2.0	2.2	0.0012	8.5	-
71	0.75	A71B4	1406	75.0	74.1	-	0.79	0.67	2.2	4.5	2.3	2.5	0.0016	10	-
80	1.1	A80A4	1420	77.0	76.6	2	0.80	0.71	2.7	5.5	2.3	2.6	0.0034	14	-
80	1.5	A80B4	1420	78.5	79.1	2	0.80	0.71	3.6	5.5	2.3	2.8	0.0042	16	-
90	2.2	A90L4	1388	79.0	80.8	3	0.83	0.73	5.2	5.0	2.2	2.6	0.0056	18.5	-
100	3.0 <sup>1)</sup>	A100S4	1395	79.0	79.6	3	0.80	0.70	7.3	5.5	2.7	3.0	0.0082	21	-
100	4.0	A100L4	1425	84.2	85.9	2	0.82	0.77	8.8	6.0	2.5	3.0	0.0101	30	-
112	5.5	A112M4	1450	86.0	86.8	2	0.83	0.78	12.1	6.6	2.7	3.4	0.0130	38	51
132	7.5	A132S4	1455	88.0	88.9	2	0.83	0.77	15.6	7.0	2.8	3.2	0.0260	52	75
132	11.0 <sup>1)</sup>	A132M4	1440	88.0	88.7	3	0.84	0.79	23	7.5	2.8	3.3	0.0321	62	87
160	15.0	AIP160S4	1460	89.0	89.7	3	0.87	0.83	29	7.0	1.9	2.9	0.076	98	120
160	18.5 <sup>1)</sup>	AIP160M4	1460	90.0	90.9	2	0.89	0.87	35	7.0	1.9	2.9	0.094	112	142
180	22.0 <sup>1)</sup>	A180S4	1460	91.0	91.0	2	0.88	0.86	42	7.0	2.1	2.8	0.105	128	157
180	30.0 <sup>1)</sup>	A180M4	1460	91.5	91.5	2	0.88	0.86	56	7.0	2.4	3.0	0.139	162	190
200	37.0 <sup>1)</sup>	A200M4	1460	92.0	92.5	2	0.87	0.84	70	7.5	2.2	3.5	0.194	202	230
200	45.0 <sup>1)</sup>	A200L4	1460	92.5	93.1	2	0.87	0.83	86	7.0	2.2	3.2	0.225	232	260
225	55.0 <sup>1)</sup>	A225M4	1475	93.0	93.3	2	0.87	0.85	105	7.9	2.8	3.7	0.408	-	340
250	75.0 <sup>1)</sup>	A250S4	1470	92.5	92.7	3	0.90	0.88	137	7.0	2.5	3.2	0.619	-	450
250	90.0 <sup>1)</sup>	A250M4	1470	94.0	93.7	2	0.90	0.86	161	7.0	2.5	3.2	0.80	-	550
280	110.0 <sup>1)</sup>	A280S4	1470	94.1	94.0	-	0.90	0.87	198	8.0	2.9	3.4	0.81	-	655
280	132.0	A280M4	1485	95.4	95.0	-	0.89	0.81	235	8.0	2.0	3.4	1.9	-	955
315	160.0	A315S4	1487	95.7	95.0	-	0.89	0.83	284	8.5	2.5	3.7	2.3	-	1095
315	200.0	A315M4	1484	95.8	95.7	-	0.85	0.81	372	7.4	2.5	3.3	2.8	-	1150
355	250.0	A355SMA4	1488	95.5	95.1	-	0.85	0.81	467	7.0	2.3	2.8	5.6	-	1505
355	315.0 <sup>1)</sup>	A355SMB4	1488	95.7	95.4	-	0.84	0.80	594	7.3	2.5	2.9	6.2	-	1620
355	355.0 <sup>1)</sup>	A355SMC4	1488	95.9	95.6	-	0.86	0.83	652	6.6	2.2	2.7	6.8	-	1695

<sup>1)</sup> Превышение температуры по классу F

<sup>2)</sup> Масса указана для двигателей в алюминиевом и чугунном корпусе

<sup>1)</sup> Temperature rise class F

<sup>2)</sup> Mass indicated for motors in aluminium and cast iron frames

**3-фазные асинхронные двигатели  
с короткозамкнутым ротором.  
Мощность и габарит в соответствии  
с ГОСТ Р 51689**

**IP 54 IP 55**

**IC 411**

**Класс изоляции F**

**Превышение температуры по классу B**

**3-phase induction squirrel-cage motors.**

**Output and frame size in accordance  
with GOST R 51689**

**IP 54 IP 55**

**IC 411**

**Insulation class F**

**Temperature rise class B**

Высота оси вращения	Мощ- ность	Тип	Частота вращения	КПД при нагрузке		Коэф. мощности при нагрузке		Ток при 380 В	<u>I</u> <sub>пуск</sub> IN	<u>M</u> <sub>пуск</sub> MN	<u>M</u> <sub>макс</sub> MN	Момент инерции	Масса <sup>2)</sup> IM1001	
Frame Size	Rated output	Type	Rated speed	Efficiency under the load		Power factor under the load		Current at 380 V	<u>I</u> <sub>A</sub> IN	<u>M</u> <sub>A</sub> MN	<u>M</u> <sub>K</sub> MN	Moment of inertia J	Mass <sup>2)</sup> IM B3	
мм mm	кВт kW		об/мин rpm	%		Cos φ		A				кгм <sup>2</sup> kgm <sup>2</sup>	Al	Iron
1000 об/мин ( 6 полюсов )												1000 rpm ( 6 pole )		
80	0.75	A80A6	930	71.0	72.9	0.70	0.61	2.3	4.0	2.0	2.4	0.0040	14	-
80	1.1	A80B6	930	73.5	75.7	0.72	0.65	3.2	4.0	2.0	2.4	0.0049	16	-
90	1.5 <sup>1)</sup>	A90L6	920	75.0	78.0	0.73	0.66	4.0	4.5	2.4	2.5	0.0057	19	-
100	2.2	A100L6	940	80.0	79.8	0.72	0.62	5.8	4.3	2.0	2.2	0.0102	30	-
112	3.0	A112MA6	960	83.0	83.3	0.79	0.70	7	5.9	2.2	2.6	0.0309	41	59
112	4.0	A112MB6	960	84.0	85.0	0.80	0.74	9	6.0	2.2	2.6	0.0415	50	68
132	5.5	A132S6	950	84.0	85.0	0.82	0.74	12	5.5	2.2	2.5	0.0482	56	79
132	7.5 <sup>1)</sup>	A132M6	960	84.5	85.0	0.77	0.69	18	6.5	2.8	3.1	0.0596	67	92
160	11.0 <sup>1)</sup>	A160S6	970	87.0	87.8	0.82	0.75	23	6.5	1.9	2.9	0.111	93	125
160	15.0 <sup>1)</sup>	A160M6	970	89.0	89.5	0.82	0.75	31	7.0	2.3	3.0	0.140	125	145
180	18.5 <sup>1)</sup>	A180M6	970	89.0	90.0	0.86	0.81	37	6.0	2.2	3.0	0.161	132	160
200	22.0	A200M6	975	90.0	90.1	0.84	0.79	44	7.0	2.4	3.3	0.233	170	210
200	30.0 <sup>1)</sup>	A200L6	975	90.0	90.2	0.84	0.79	60	6.5	2.1	3.0	0.350	205	245
225	37.0	A225M6	980	92.2	92.6	0.87	0.84	70	6.5	2.0	3.0	0.516	-	308
250	45.0	A250S6	986	93.0	93.0	0.86	0.83	85	7.0	1.8	3.0	1.01	-	440
250	55.0	A250M6	986	93.0	92.8	0.87	0.83	103	7.5	1.9	3.4	1.19	-	480
280	75.0 <sup>1)</sup>	A280S6	985	93.2	93.3	0.87	0.84	140	7.5	2.0	3.2	1.5	-	570
280	90.0	A280M6	985	93.8	94.0	0.89	0.87	163	7.5	2.0	3.2	1.9	-	705
315	110.0	A315S6	987	94.6	94.6	0.90	0.88	196	7.5	1.7	2.7	3.8	-	915
315	132.0	A315M6	989	95.0	94.9	0.90	0.87	234	8.0	1.7	2.9	4.5	-	1050
355	160.0	A355SMA6	993	95.2	95.0	0.82	0.78	311	6.5	1.9	2.3	7.7	-	1490
355	200.0	A355SMB6	993	95.8	95.6	0.83	0.80	382	6.4	1.9	2.3	8.9	-	1635
355	250.0	A355SMC6	993	96.0	95.8	0.83	0.80	478	6.5	1.9	2.3	10.6	-	1890
355	315.0	A355MLB6	992	96.1	95.9	0.83	0.80	600	6.6	2.0	2.4	13.2	-	2070

<sup>1)</sup> Превышение температуры по классу F

<sup>2)</sup> Масса указана для двигателей в алюминиевом и чугунном корпусе

<sup>1)</sup> Temperature rise class F

<sup>2)</sup> Mass indicated for motors in aluminium and cast iron frames

**3-фазные асинхронные двигатели  
с короткозамкнутым ротором.  
Мощность и габарит в соответствии  
с ГОСТ Р 51689  
IP 54 IP 55 IC 411  
Класс изоляции F  
Превышение температуры по классу B**

**3-phase induction squirrel-cage motors.  
Output and frame size in accordance  
with GOST R 51689  
IP 54 IP 55 IC 411  
Insulation class F  
Temperature rise class B**

Высота оси вращения	Мощ- ность	Тип	Частота вращения	КПД при нагрузке		Коэф. мощности при нагрузке		Ток при 380 В	<u>И</u> <sub>пуск</sub> IN	<u>М</u> <sub>пуск</sub> MN	<u>М</u> <sub>макс</sub> MN	Момент инерции	Масса <sup>2)</sup> IM1001	
Frame Size	Rated output	Type	Rated speed	Efficiency under the load		Power factor under the load		Current at 380 V	<u>I</u> <sub>A</sub> IN	<u>M</u> <sub>A</sub> MN	<u>M</u> <sub>K</sub> MN	Moment of inertia J	Mass <sup>2)</sup> IM B3	
мм mm	кВт kW		об/мин rpm	%		Cos φ		A				кгм <sup>2</sup> kgm <sup>2</sup>	Al	Iron
			100					75						
750 об/мин ( 8 полюсов )												750 rpm (8 pole )		
160	7.5	A1P160S8	730	85.0	85.4	0.73	0.65	18	5.5	1.6	2.4	0.135	93	125
160	11.0 <sup>1)</sup>	A1P160M8	730	87.0	87.5	0.75	0.68	26	5.5	1.7	2.4	0.180	120	150
180	15.0 <sup>1)</sup>	A180M8	730	88.0	88.5	0.76	0.69	35	5.5	1.7	2.7	0.214	154	180
200	18.5	A200M8	728	89.0	89.6	0.80	0.74	40	5.8	2.1	2.5	0.280	180	210
200	22.0 <sup>1)</sup>	A200L8	725	89.5	90.0	0.77	0.70	48	6.0	2.0	2.5	0.307	195	235
225	30.0 <sup>1)</sup>	A225M8	735	90.0	89.8	0.79	0.73	64	6.0	1.8	2.7	0.553	-	316
250	37.0	A250S8	738	92.0	92.2	0.80	0.76	76	6.0	1.8	2.5	1.005	-	435
250	45.0	A250M8	735	92.0	92.5	0.80	0.76	93	6.0	1.8	2.6	1.19	-	480
280	55.0	A280S8	735	93.0	93.2	0.80	0.76	113	6.5	1.9	3.0	1.5	-	570
280	75.0 <sup>1)</sup>	A280M8	735	93	93.4	0.80	0.75	153	6.3	1.8	2.8	1.9	-	700
315	90.0	A315S8	740	94.2	94.2	0.82	0.78	178	6.0	1.3	2.3	3.8	-	915
315	110.0 <sup>1)</sup>	A315M8	742	94.0	94.0	0.80	0.75	220	7.0	1.6	2.8	4.5	-	995
355	132.0	A355SMA8	743	95.1	95.1	0.77	0.72	274	5.9	1.6	2.3	7.2	-	1490
355	160.0	A355SMB8	743	95.5	95.5	0.78	0.73	342	6.0	1.7	2.4	8.8	-	1635
355	200.0	A355MLA8	743	95.7	95.7	0.77	0.72	413	6.3	1.8	2.7	10.5	-	1890
355	250.0	A355MLB8	743	95.8	95.8	0.78	0.73	508	6.0	1.7	2.4	12.9	-	2070
500 об/мин ( 12 полюсов )												500 rpm ( 12 pole )		
160	5.5	A1P160M12	480	80.5	-	0.60	-	17	3.7	1.4	2.1	0.161	-	155
180	7.0	A180MA12	480	81.0	-	0.67	-	20	3.6	1.4	2.2	0.204	-	185
180	9.0	A180MB12	480	83.5	-	0.62	-	26	3.5	1.6	2.0	0.280	-	210
200	11.0 <sup>1)</sup>	A200M12	475	83.5	-	0.67	-	30	4.0	1.6	2.0	0.307	-	220
200	13.0 <sup>1)</sup>	A200LA12	475	83.0	-	0.68	-	35	4.0	1.4	2.3	0.320	-	250
200	15.0	A200LB12	485	87.0	-	0.68	-	39	3.8	1.3	2.0	0.553	-	310
225	18.5 <sup>1)</sup>	A225MA12	485	86.0	-	0.68	-	48	5.0	1.9	2.6	0.825	-	320
375 об/мин ( 12 полюсов )												375 rpm ( 12 pole )		
160	4.0	A1P160M16	350	72.0	-	0.48	-	17.6	2.5	1.1	1.8	0.090	-	155

<sup>1)</sup> Превышение температуры по классу F

<sup>2)</sup> Масса указана для двигателей в алюминиевом и чугунном корпусе

<sup>1)</sup> Temperature rise class F

<sup>2)</sup> Mass indicated for motors in aluminium and cast iron frames

**3-фазные асинхронные двигатели  
с короткозамкнутым ротором  
Многоскоростные с переключением полюсов  
380 В 50 Гц IP54 или 55 IC411**

Установочно-присоединительные размеры  
по стандартам ГОСТ Р 51689

По запросу размеры могут быть изготовлены по нормам DIN EN

**3-phase induction squierrel-cage motors**

**Pole-chenging  
380 V 50 Hz IP54 or 55 IC411**

Mounting and overall dimension according to GOST R 51689

On request the dimensions can be made by the standards DIN EN

Высота оси вращения Frame size mm	Мощность Rated output kW	Тип Type	Масса IM1001 Mass IM B3 kg	Частота вращения Rated speed rpm	КПД Efficiency %	Коэф. мощности Power factor cosφ	Ток при 380 В Current at 380 V A	I <sub>пуск</sub> IN IA/IN	M <sub>пуск</sub> MN MA/MN	M <sub>макс</sub> MN MK/MN
80	1.1	A80A4/2	14	1420	72	0.80	2.9	4.5	1.7	2.2
	1.5			2820	69	0.85	3.9	4.5	1.7	2.0
90	1.5	A90LA4/2	16	1400	72	0.83	3.6	4.5	1.8	2.3
	2.0			2800	71	0.87	4.8	4.5	1.6	2.1
90	2.0	A90LB4/2	22	1410	76	0.81	4.9	5.3	2.3	2.6
	2.65			2865	78	0.84	6.1	5.3	2.1	2.8
132	5.0	A132S4/2	63	1450	85.0	0.84	10.5	6.8	2.3	2.8
	6.0			2920	84.0	0.90	12.0	7.5	2.1	2.8
132	8.5	A132M4/2	87	1450	87.0	0.84	17.7	7.5	2.5	2.8
	9.5			2940	86.0	0.89	19	9.5	2.8	4.0
160	11.0	AIP160S4/2	120	1475	89.5	0.84	22	7.5	2.1	3.1
	14.0			2950	85.5	0.90	27	7.5	1.9	3.3
160	14.0	AIP160M4/2	142	1475	90.0	0.87	27	7.5	2.0	3.1
	17.0			2950	86.0	0.91	33	7.5	2.0	3.3
180	20.0	A180M4/2	190	1460	90.0	0.90	41	6.0	1.5	2.5
	26.0			2935	89.5	0.95	47	7.0	1.7	2.8
160	7.5	AIP160S6/4	125	975	87.0	0.82	16	6.5	1.8	2.8
	8.5			1455	87.0	0.91	16	6.0	1.5	2.3
160	11.0	AIP160M6/4	155	975	88.5	0.82	23	6.5	2.1	3.0
	13.0			1455	88.5	0.92	24	6.0	1.6	2.5
90	0.63	A90L8/4	18	655	53	0.73	2.5	2.5	1.4	1.6
	1.0			1420	72	0.85	2.3	4.0	1.3	1.9
112	2.2	A112MB8/4	68	720	75.0	0.67	6.5	5.0	1.7	2.6
	3.6			1445	83.0	0.90	7.3	6.0	1.5	2.4
132	2.5	A132S8/4	68	720	74.0	0.70	7.3	5.0	2.0	2.8
	5.3			1420	81.0	0.94	10.5	5.0	1.2	1.8
160	6.0	AIP160S8/4	125	728	81.0	0.69	16	5.5	1.8	2.0
	9.0			1460	84.0	0.88	18	7.0	1.5	2.0
160	9.0	AIP160M8/4	155	735	83.5	0.71	23	5.0	2.0	2.4
	13.0			1475	87.0	0.89	26	7.0	1.9	2.6
200	17.0	A200M8/4	225	727	87.0	0.80	37	5.5	2.0	2.7
	25.0			1463	87.0	0.92	48	6.0	1.6	3.0
160	7.5	AIP160S8/6	125	720	83.0	0.76	18	5.0	1.8	2.4
	8.5			965	84.0	0.87	18	5.5	1.5	2.2
160	10.0	AIP160M8/6	155	720	85.0	0.75	24	5.0	2.0	2.5
	11.0			965	87.5	0.85	23	6.0	1.8	2.5
200	15.0	A200M8/6	195	725	86.5	0.78	33	5.5	1.7	2.3
	18.5			965	87.0	0.88	37	5.5	1.5	2.2
200	18.5	A200L8/6	220	730	88.0	0.75	42	6.0	2.0	2.7
	22.0			970	88.5	0.86	44	6.5	1.8	2.6
160	2.8	AIP160S12/6	125	490	70.5	0.50	12	4.0	1.8	2.5
	6.7			965	83.0	0.87	14	4.5	1.1	1.7
160	4.0	AIP160M12/6	155	480	71.0	0.54	16	4.0	2.0	2.8
	9.0			955	82.0	0.88	19	5.0	1.3	2.0
160	4.8	AIP160S6/4/2	120	970	79.0	0.83	11	5.0	1.5	2.2
	5.3			1480	83.5	0.83	12	6.5	1.3	2.7
	7.5			2945	81.0	0.95	15	6.5	1.2	2.5
160	6.7	AIP160M6/4/2	142	980	82.0	0.77	16	6.0	2.0	3.0
	7.5			1480	87.0	0.82	16	7.5	1.7	3.5
	10.5			2960	84.0	0.93	20	7.5	1.4	3.2
160	3.8	AIP160S8/4/2	120	720	77.0	0.74	10	4.0	1.3	2.0
	4.25			1480	85.0	0.83	9	7.5	1.8	3.6
	6.3			2965	81.0	0.94	13	7.5	1.6	3.4
160	5.0	AIP160M8/4/2	142	710	83.0	0.73	13	4.0	1.4	2.2
	7.1			1395	86.0	0.81	15	7.5	1.4	3.7
	9.5			2720	85.0	0.90	19	8.0	1.3	3.5
160	4.0	AIP160S8/6/4	125	735	77.0	0.62	13	5.0	2.0	3.0
	4.5			985	79.0	0.75	11.5	5.5	1.5	2.5
	7.5			1470	84.0	0.92	15	6.0	1.5	2.0
160	5.0	AIP160M8/6/4	155	740	80.5	0.60	16	6.0	2.2	3.0
	6.3			985	81.0	0.80	15	5.5	1.2	2.5
	10.0			1475	87.0	0.90	19	7.5	1.3	2.5
160	1.8	AIP160M12/8/6/4	155	490	57.0	0.52	9	3.0	1.5	2.6
	4.0			735	75.0	0.64	13	5.0	2.2	3.0
	4.25			975	80.0	0.85	10	4.5	1.0	2.0
	6.7			1480	84.0	0.90	13	7.0	1.3	2.7

**3-фазные асинхронные двигатели  
с короткозамкнутым ротором  
по стандартам DIN EN  
Двух-скоростные с переключением полюсов  
Для привода вентиляторов  
Класс изоляции F  
Превышение температуры по классу B  
400 В 50 Гц  
IP 55 IC 411**

**3-phase induction squirrel-cage motors  
According standards to DIN EN  
Pole-changing for 2 speeds  
Totally enclosed fan-cooled  
Insulation class F  
Temperature rise class B  
400 V 50 Hz  
IP 55 IC 411**

Высота оси вращения Frame size	Мощность Rated Output	Тип Type	Масса IM1001 Mass IM B3	Частота вращения Rated speed	КПД Efficiency	Кэф. мощности Power factor cos φ	Ток при 400 В Current at 400 V	I <sub>пуск</sub> IN IA/IN	M <sub>пуск</sub> MN MA/MN	M <sub>макс</sub> MN MK/MN
мм mm	кВт kW		кг kg	об/мин rpm	%		А			
1000 / 1500 об/мин						1000/1500 rpm				
Две отдельные обмотки						2 separate winding				
80	0.12 0.4	RA80A6/4	9.3	950 1435	43 58	0.73 0.78	0.55 1.28	2.6 3.3	1.3 1.2	1.9 1.8
80	0.18 0.55	RA80B6/4	11.3	950 1440	50 64	0.72 0.77	0.72 1.61	2.9 3.8	1.3 1.2	2.1 2.1
90	0.28 0.9	RA90S6/4	14.0	950 1415	51 71	0.72 0.83	1.1 2.0	2.6 3.6	1.3 1.5	1.9 2.0
90	0.37 1.2	RA90L6/4	16.0	930 1420	53 73	0.75 0.79	1.34 3.0	2.5 4.2	1.1 1.7	1.5 2.2
100	0.55 1.7	RA100LA6/4	21.5	930 1415	56 74	0.76 0.80	1.86 4.14	2.7 4.5	1.1 1.7	2.2 2.7
100	0.75 2.2	RA100LB6/4	26.0	960 1450	63 81	0.71 0.80	2.42 4.9	3.3 5.9	1.1 2.0	2.2 2.9
112	0.9 3.0	RA112M6/4	30.0	960 1440	68 81	0.67 0.80	2.85 6.7	3.7 5.9	1.5 2.0	2.4 2.3
132	1.3 3.8	RA132S6/4	45.0	975 1460	71 85	0.68 0.83	3.9 7.8	4.2 7.3	1.4 2.3	2.4 3.1
132	2.0 6.0	RA132M6/4	52.0	975 1460	75 87	0.66 0.81	5.8 12.3	4.9 8.2	1.6 2.8	2.7 3.7
160	2.7 7.5	RA160MA6/4	82.0	985 1465	74 87	0.80 0.83	6.6 15.0	4.5 7.0	1.0 1.9	2.2 3.0
160	3.0 9.0	RA160MB6/4	99.0	980 1470	78 87	0.80 0.86	6.9 17.4	5.0 8.0	1.2 1.9	2.3 3.1
160	4.0 12.0	RA160L6/4	99.0	980 1470	79 87	0.85 0.82	8.6 24.3	5.0 7.5	1.0 2.1	2.0 3.2
750 / 1500 об/мин						750 / 1500 rpm				
Совмещённая обмотка, схема Даландера						With 1 Dahlander-connected winding				
80	0.12 0.55	RA80A8/4	9.3	695 1415	41 67	0.65 0.78	0.65 1.52	2.2 3.8	1.7 1.5	2.0 2.0
80	0.15 0.7	RA80B8/4	11.3	700 1420	42 68	0.63 0.77	0.82 1.93	2.4 3.7	1.6 1.4	2.0 2.0
90	0.25 1.0	RA90S8/4	14.0	690 1420	49 72	0.65 0.79	1.13 2.54	2.4 4.2	1.5 1.7	1.8 2.2
90	0.35 1.4	RA90L8/4	16.0	690 1415	53 72	0.65 0.81	1.47 3.5	2.6 4.3	1.5 1.5	1.8 2.1
100	0.55 2.2	RA100LA8/4	21.5	705 1450	60 81	0.60 0.78	2.2 5.0	3.0 5.7	1.6 1.9	2.4 2.8
100	0.65 2.6	RA100LB8/4	26.0	705 1440	64 81	0.60 0.80	2.44 5.8	3.0 5.8	1.7 2.0	2.4 2.7
112	0.9 3.6	RA112M8/4	30.0	710 1440	67 82	0.61 0.82	3.18 7.7	3.4 5.9	1.6 1.9	2.2 2.6
132	1.3 5.0	RA132S8/4	45.0	720 1455	73 84	0.62 0.81	4.1 10.6	3.9 6.9	1.6 1.9	2.4 2.9
132	1.7 7.0	RA132M8/4	52.0	720 1460	75 86	0.57 0.81	5.7 14.5	4.6 7.9	1.9 2.3	3.0 3.3
160	3.0 11.0	RA160MA8/4	98.0	720 1465	82 88	0.73 0.90	7.2 20.0	3.4 6.4	1.0 1.5	1.8 2.6



**3-фазные асинхронные двигатели с короткозамкнутым ротором по стандартам ГОСТ Р 51689 IP54 IC 411**

**3-phase induction squirrel-cage motors by the standards GOST R 51689 IP54 IC 411**

<b>С повышенным скольжением</b>							<b>High slip</b>				
Высота оси вращения Frame Size mm	Мощность в режиме S3 ПВ=40% Rated output in S3 40% kW	Тип Type	Масса Ал / СЧ IM1001 Al / Iron IM B3 kg	Частота Вращения Rated Speed min <sup>-1</sup>	КПД Efficiency %	Коеф. Мощности Power factor cos φ	Ток при 380 В Current at 380 V A	I <sub>л</sub> /I <sub>N</sub>	M <sub>л</sub> /M <sub>N</sub>	M <sub>макс</sub> /M <sub>N</sub>	
3000 об/мин ( 2 полюса )							3000 min <sup>-1</sup> ( 2 pole )				
90	3,5	AC90L2	17	2895	80.0	0.88	7.5	6.0	2.7	2.7	
1500 об/мин ( 4 полюса )							1500 min <sup>-1</sup> ( 4 pole )				
80	1.3	AC80A4	14	1383	75.0	0.83	3.2	4.5	2.1	2.3	
80	1.8	AC80B4	16	1395	76.0	0.83	4.3	4.5	2.0	2.3	
90	2.4	AC90L4	16	1365	75.0	0.83	5.9	4.0	2.2	2.3	
100	3.2	AC100S4	21	1395	78.0	0.80	7.6	5.5	2.7	2.8	
112	6.0	AC112M4	38	1401	82.0	0.82	14	6.0	3.0	3.0	
132	8.5	AC132S4	52/75	1388	83.0	0.85	18	6.0	2.8	2.9	
132	11.8	AC132M4	62/87	1395	85.0	0.85	25	6.0	2.8	2.9	
160	17.0	АИРС160S4	120	1400	86.0	0.86	35	6.0	2.5	2.8	
160	20.0	АИРС160M4	145	1405	87.0	0.87	40	6.5	2.9	3.2	
180	26,5	AC180M4	190	1395	87.0	0.88	52	7.5	3.0	4.0	
200	40	AC200L4	260	1425	90.0	0.89	75	7.0	2.5	3.5	
1000 об/мин ( 6 полюсов )							1000 min <sup>-1</sup> ( 6 pole )				
80	1.3	AC80B6	16	915	73.0	0.73	3.7	4.0	2.0	2.2	
90	1.7	AC90L6	18	910	71.0	0.72	5.1	4.0	2.4	2.7	
100	2.6	AC100L6	33,5	925	76.0	0.72	7.1	4.0	2.0	2.2	
160	12.0	АИРС160S6	125	900	81.5	0.87	26	4.5	2.2	2.4	
160	16.0	АИРС160M6	155	920	83.5	0.81	36	5.0	2.2	2.6	
750 об/мин ( 8 полюсов )							750 min <sup>-1</sup> ( 8 pole )				
160	7.5	АИРС160S8	125	690	80.0	0.75	19	4.5	2.5	2.5	
160	11.0	АИРС160M8	150	690	82.0	0.75	27	5.0	2.8	2.8	

<b>Со встроенным тормозом</b>							<b>Built in brake</b>				
Тормозное устройство IP 22							Brake IP 22				
Высота оси вращения Frame size mm	Мощность в режиме S1 для типа АИРС, S4; ПВ=40% для типа АИРС Rated output in S1 for type АИРС, in S4-40% for type АИРС kW	Тип Type	Масса IM1001 IM B3 kg	Частота Вращения Rated speed min <sup>-1</sup>	КПД Efficiency %	Коеф. Мощности Power factor cos φ	Ток при 380 В Current at 380 V A	I <sub>л</sub> /I <sub>N</sub>	M <sub>л</sub> /M <sub>N</sub>	M <sub>макс</sub> /M <sub>N</sub>	Момент инерции Moment of inertia J kgm <sup>2</sup>
1500 об/мин ( 4 полюса )							1500 min <sup>-1</sup> ( 4 pole )				
160	15.0	АИРС160S4E	170	1460	90.0	0.87	29	7.0	1.9	2.9	0,089
160	13.0 <sup>1)</sup>	АИРС160S4E	170	1430	86.0	0.86	27	7.0	2.2	2.5	0,091
160	18.5	АИРС160M4E	190	1460	90.5	0.89	35	7.0	1.9	2.9	0,107
160	17.0 <sup>1)</sup>	АИРС160M4E	190	1440	87.0	0.87	34	7.0	2.2	2.5	0,110
1000 об/мин ( 6 полюсов )							1000 min <sup>-1</sup> ( 6 pole )				
160	11.0	АИРС160S6E	165	970	87.0	0.82	23	6.5	1,9	2.9	0,124
160	10.0 <sup>1)</sup>	АИРС160S6E	165	940	82.5	0.85	22	6.5	2.2	2.5	0,130
160	15.0	АИРС160M6E	203	975	89.0	0.82	31	7.0	2.3	3.0	0,153
160	13.0 <sup>1)</sup>	АИРС160M6E	203	940	84.0	0.85	27	6.5	2.2	2.5	0,154
750 об/мин ( 8 полюсов )							750 min <sup>-1</sup> ( 8 pole )				
160	7.5	АИРС160S8E	175	730	86.0	0.76	18	6.0	1.6	2.5	0,148
160	7.0 <sup>1)</sup>	АИРС160S8E	175	700	81.5	0.76	17	6.0	2.2	2.6	0,162
160	11.0	АИРС160M8E	198	730	87.0	0.76	26	6.0	1.6	2.5	0,193
160	10.0 <sup>1)</sup>	АИРС160M8E	198	700	82.5	0.75	23	6.0	2.2	2.6	0,214

<sup>1)</sup> Мощность двигателей указаны для 120 включений в час, при коэффициенте инерции системы F<sub>1</sub>=1,6

**3-фазные асинхронные двигатели с фазным ротором**  
**Slip rings and brushes**

**IP 44**      **IM B3, B5, B35**  
**IP 44**      **IM B3, B5, B35**

Мощность Rated output kW	Тип Type	Частота вращения Rated speed min <sup>-1</sup>	КПД Efficiency %	Кэф. мощности Power Factor Cos φ	<u>Статор</u> Ток при 380 В <u>Stator</u> Current at 380 V A	<u>Ротор</u> Напряжение <u>Rotor</u> Voltage V	Ток Current A	<u>М<sub>макс</sub></u> M <sub>H</sub>	Масса IM1001 Mass IM B3 kg
		1500 об/мин ( 4 полюса )		1500 min <sup>-1</sup> ( 4 pole )					
11	4AK160S4	1425	86.5	0.86	23	305	22	3.0	170
14	4AK160M4	1440	88.5	0.87	28	300	29	3.85	185
		1000 об/мин ( 6 полюсов )		1000 min <sup>-1</sup> ( 6 pole )					
7.5	4AK160S6	950	82.5	0.77	18	300	18	3.5	170
10	4AK160M6	955	84.5	0.76	24	310	20	3.8	200
		750 об/мин ( 8 полюсов )		750 min <sup>-1</sup> ( 8 pole )					
5.5	4AK160S8	700	80.0	0.70	15	300	14	2.5	170
7.1	4AK160M8	705	82.0	0.70	19	290	16	3.0	200

**Преобразователи частоты**

**Frequency converter**

Тип Type	Мощность Rated output кВА kVA	Частота сети Mains frequency Гц Hz	Напряжение сети Mains voltage В V	Ток статора генератора Stator current converter A	Ток статора двигателя Stator current motors A	Частота ротора Rotor frequency Гц Hz	Напряжение ротора Rotor Voltage В V	Ток ротора Rotor current A	КПД Effi- Ciency %	Частота вращения Rated speed об/мин rpm
ПЧ100-14	17.5	50	220 / 380	42.5 / 24.5	30.0 / 17.5	100	330	31.0	80.0	1450
ОПЧ200-5	6.25	50	220 / 380	33.0 / 19.0	-	200	230	15.8	65.0	2860

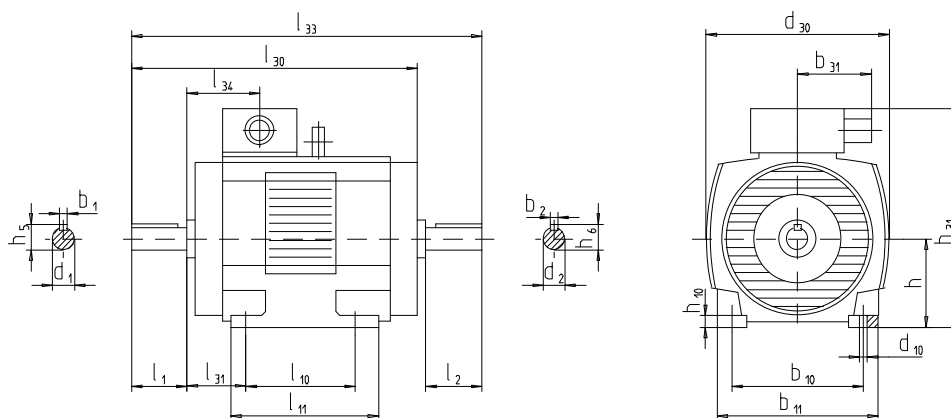
**3-фазные асинхронные двигатели с короткозамкнутым ротором**  
**3-phase induction squirrel-cage motors**  
**Двигатели соответствуют стандартам ГОСТ**

**IP 23 IM1001**  
**IP 23 IMB3**  
**Motors according to GOST**

Мощность Rated output kW	Тип Type	Частота вращения Rated speed min <sup>-1</sup>	КПД Efficiency %	Кэф. мощности Power factor cos φ	Ток при 380 В Current at 380 V A	$I_{пуск}$ $I_H$	$M_{пуск}$ $M_H$	$M_{макс}$ $M_H$	Масса Mass kg
					3000 об/мин ( 2 полюса )				
22	4AMH160S2	2925	88.0	0.87	44	7.0	1.4	2.4	110
30	4AMH160M2	2910	90.0	0.89	57	7.0	1.6	2.4	130
					1500 об/мин ( 4 полюса )				
18	4AMH160S4	1460	88.5	0.87	36	6.5	1.6	2.1	115
22	4AMH160M4	1460	90.0	0.88	42	6.5	2.0	2.3	135

**Габаритный чертеж IM 1001 / IM B3.**

**Dimension drawing IM 1001 / IM B3.**



Размеры в мм.

Dimensions in mm.

Тип Type	Число полюсов No. of poles	ГОСТ DIN	$l_{30}$ k	$l_{33}$ $k_1$	$h_{31}$ p	$d_{30}$ g	$l_1$ l	$l_2$ $l_1$	$l_{10}$ a	$l_{11}$ e	$l_{31}$ $w_1$	$l_{34}$ q	$d_1$ d	$d_2$ $d_1$	$d_{10}$ s	$b_1$ u	$b_2$ $u_1$	$b_{10}$ b	$b_{11}$ f	$b_{31}$ g	$h$ h	$h_5$ t	$h_6$ t_1	$h_{10}$ c
4AMH160S	2	558	675	430	340	110	110	178	218	108	135	42	42	15	12	12	254	304	205	160	45	45	18	
4AMH160S	4	558	675	430	340	110	110	178	250	108	135	48	42	15	12	12	254	304	205	160	51.5	45	18	
4AMH160M	2	601	718	430	340	110	110	210	218	108	135	42	42	15	14	12	254	304	205	160	45	45	18	
4AMH160M	4	601	718	430	340	110	110	210	250	108	135	48	42	15	14	12	254	304	205	160	51.5	45	18	

**3-фазные асинхронные двигатели  
с короткозамкнутым ротором.  
Для привода лифтов**

Номинальное напряжение - 380 В  
Номинальная частота - 50 Гц  
Класс изоляции - F

**3-phase induction squirrel-cage motors.**

**For lifts**

Rated voltage - 380 V  
Rated frequency - 50 Hz  
Insulation class - F

Мощность	Тип	Частота вращения	КПД	Кэф. Мощности	Ток при 380 В	$I_{пуск}$ $I_N$	Мпуск	$M_{макс}$ в реж. двиг.	$M_{макс}$ в реж. ген.	Макс. число пусков в час	Момент инерции ротора	Момент инерции системы	Шум Lpa	Масса
Rated output	Type	Rated speed	Efficiency	Power factor	Current at 380 V	$I_A/I_N$	$M_A$	$M_K$ Motor	$M_K$ Generator	Max.			Noise Lpa	Mass
kW		min <sup>-1</sup>	%	cos φ	A		H x m	H x m	H x m		kgm <sup>2</sup>	kgm <sup>2</sup>	dBA	kg
3.55 0.88	4AMH160SA4/16HЛБ	1380 330	75 30	0.65 0.55	11.1 8.1	5.5 2.5	70-90 ≥ 50	70-95 ≥ 55	- 90-110	150	0.088	0.625	60	115
5.0 1.25	4AMH160SB4/16HЛБ	1380 300	79.0 32.0	0.68 0.50	15 12	5.0 2.0	97-116 60-70	101-122 ≥ 65.0	- 110-130	150	0.110	0.800	60	115
3.0 1.0	4AMH160S6/18HЛБ	950 280	73.0 -	0.63 -	9.9 14	4.5 2.0	78-94.5 ≥ 63.5	86-107.8 ≥ 63.5	- 86.0-107.8	120	0.125	0.750	55	115
3.55 1.18	4AMH180SA6/18HЛБ	940 283	78.0 -	0.69 -	10 14.5	5.5 2.5	93-113 ≥ 73.5	107.5-135 ≥ 73.5	- 109.5-137.5	120	0.125	0.750	55	120
6.5 1.6	A200B6/24HЛБ	940	83.0	0.76	15.8	6.0	175-198	200-220	-	180	0.233	1.8	60	250
	A200B6/24HЛБФ	212	36.7	0.41	16.1	2.0	≥ 150	≥ 150	200-230	200				255

**Степень защиты  
Способ охлаждения  
Способ монтажа**

**Enclosures  
Cooling systems  
Mounting arrangements**

Тип Type	Степень защиты Enclosures IEC 60034-5		Способ охлаждения Cooling systems		Способ монтажа Mounting arrangements IEC 60034-7
	Корпус Frame	Коробка выводов Terminal box	ГОСТ 20459	IEC 60034-6	
4AMH160.....HЛБ	IP 10	IP 20	IC 01	IC 01	IM 3001, IM 3002
4AMH180.....HЛБ					
A200B6/24HЛБ	IP 54	IP 54	IC 0141	IC 411	IM 3001, IM 3002
A200B6/24HЛБФ	IP 54	IP 54	IC 0146	IC 416	IM 3001

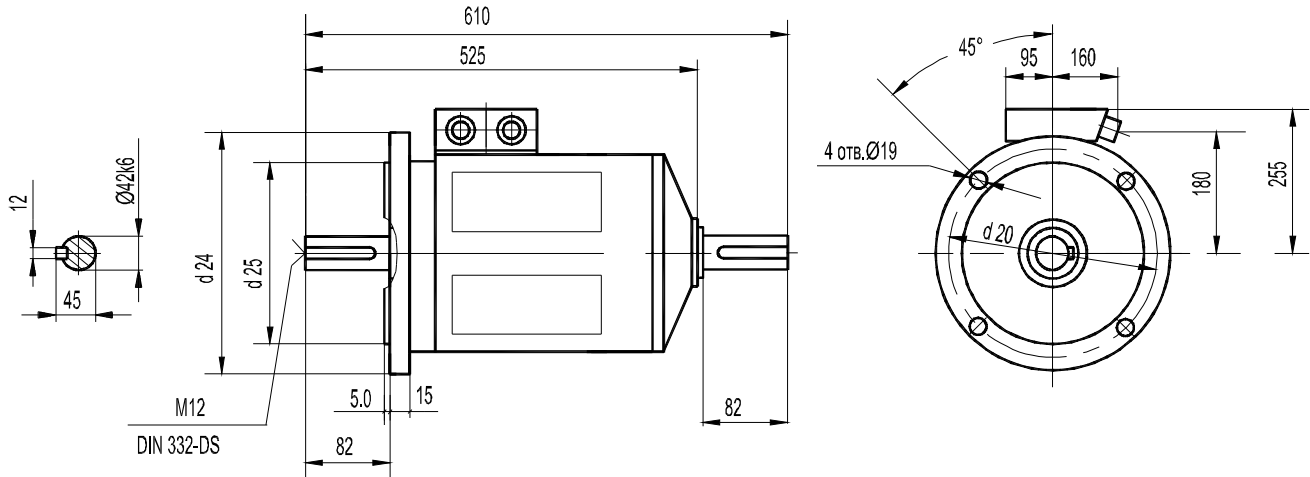
Для привода лифтов

Габаритный чертеж

For lifts

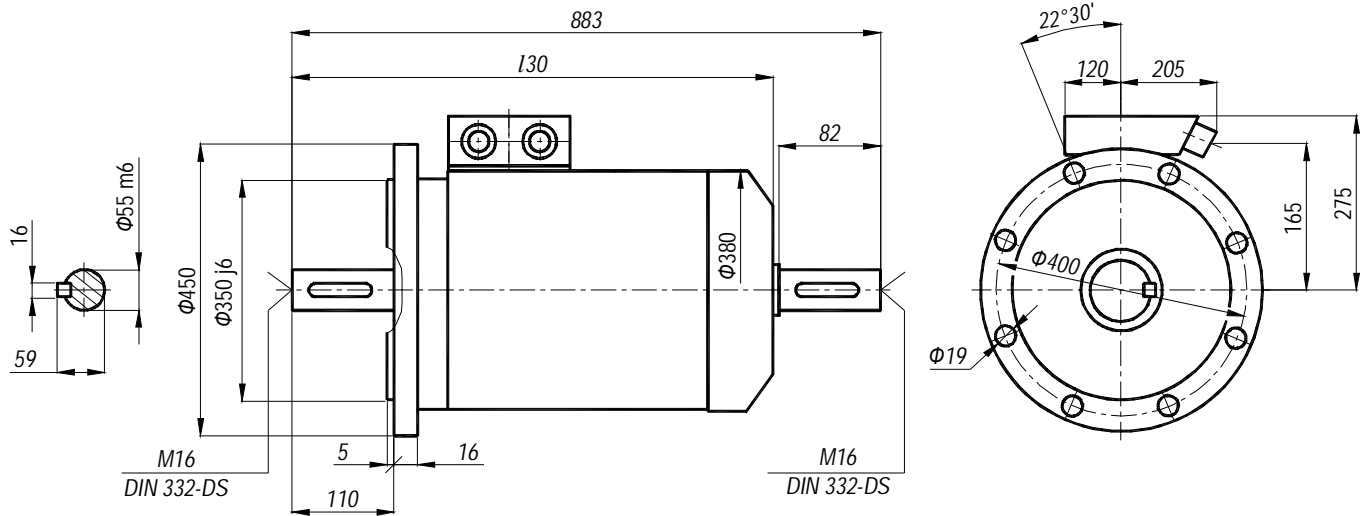
Dimension drawing

4AMH160; 4AMH180



Тип двигателя	Установочные и присоединительные размеры			Масса, кг
	d20	d24	d25	
4AMH160S6/18НЛБ	300	350	250	115
4AMH160SA4/16НЛБ				
4AMH160SB4/16НЛБ				
4AMH180SA6/18НЛБ	350	400	300	120

A200B6/24



Тип двигателя	L30, мм
A200B6/24НЛБ	805
A200B6/24НЛБФ	850

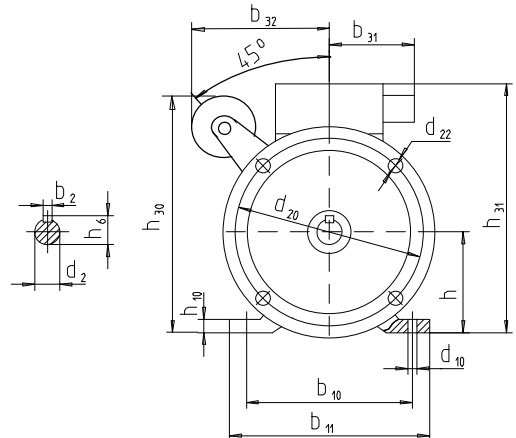
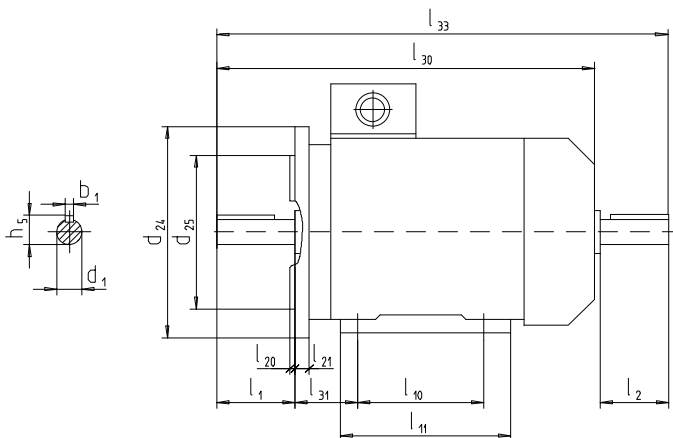
**1-фазные асинхронные двигатели  
с короткозамкнутым ротором  
с рабочим конденсатором  
U=220В, 50 Гц, класс изол. F  
IP54, IC411  
IM 1001, 2001, 3001, 2101, 3601**

**Single-phase induction squirrel-cage motors  
squirrel-cage motors  
with permanent capacitor  
U=220V, 50 Hz, insulation kl. F  
IP54, IC411  
IM B3, B5, B35, B14**

Высота оси вращения Frame size mm	Мощность Rated output kW	Тип Type	Частота вращения Rated speed min <sup>-1</sup>	КПД Efficiency %	Кэф. мощности Power factor cos φ	Ток при 220 В Current at 220 V A	Ипуск I <sub>Δ</sub> /I <sub>N</sub>	Мпуск M <sub>Δ</sub> /M <sub>N</sub>	Ммакс M <sub>K</sub> /M <sub>N</sub>	Емкость конденсатора Capacitor μF	Масса IM1001 Mass IMB3 kg
<b>3000 об/мин ( 2 полюса )</b>						<b>3000 min<sup>-1</sup> ( 2 pole )</b>					
71	0.37	RAE71A2	2835	65.0	0.95	2.7	3.0	0.36	1.7	10	6.7
71	0.55	RAE71B2	2890	65.0	0.82	4.7	4.0	0.31	2.3	12	8.5
80	0.75	RAE80A2	2900	72.0	0.90	5.0	4.5	0.36	2.3	18	10.0
80	1.1	RAE80B2	2825	72.0	0.95	7.0	4.0	0.30	1.8	20	11.3
80	1.5	RAE80K2	2805	75.0	0.99	9.2	4.0	0.23	1.6	25	13.0
90	1.5	RAEC90S2	2730	75.0	0.96	10	4.0	0.40	2.0	30	15.0
90	2.2	RAEC90L2	2775	76.0	0.99	14	3.8	0.35	1.7	40	17.0
<b>1500 об/мин ( 4 полюса )</b>						<b>1500 min<sup>-1</sup> ( 4 pole )</b>					
90	1.1	RAEC90S4	1365	71.0	0.99	7	2.9	0.4	1.6	30	14.0
90	1.5	RAEC90L4	1395	73.0	0.96	8	3.2	0.4	1.6	40	16.0

**Габаритный чертёж IM 2001 / IM B35**

**Dimension drawing IM 2002 / IM B35**



Размеры в мм.

Dimensions in mm.

Тип Type	l <sub>30</sub>	l <sub>33</sub>	h <sub>31</sub>	d <sub>24</sub>	l <sub>1</sub>	l <sub>2</sub>	l <sub>10</sub>	l <sub>11</sub>	l <sub>20</sub>	l <sub>21</sub>	l <sub>31</sub>	d <sub>1</sub>	d <sub>2</sub>	d <sub>10</sub>	d <sub>20</sub>	d <sub>22</sub>	d <sub>25</sub>	b <sub>1</sub>	b <sub>2</sub>	b <sub>10</sub>	b <sub>11</sub>	b <sub>31</sub>	b <sub>32</sub>	h	h <sub>5</sub>	h <sub>6</sub>	h <sub>10</sub>	h <sub>30</sub>
RAE71A	241	272	188	160	30	30	90	112	3.5	9	45	14	11	7	130	9	110	5	4	112	138	110	89	71	16	12.5	7	156
RAE71B	241	272	188	160	30	30	90	112	3.5	9	45	14	11	7	130	9	110	5	4	112	138	110	89	71	16	12.5	7	160
RAE80A,B	271	302	197	200	40	30	100	130	3.5	10	50	19	11	10	165	11	130	6	4	125	153	110	93	80	21.5	12.5	8	173
RAE80K	291	322	197	200	40	30	100	130	3.5	10	50	19	11	10	165	11	130	6	4	125	153	110	93	80	21.5	12.5	8	173
RAEC90S2	320	362	217	200	50	40	100	130	3.5	10	56	24	19	10	165	11	130	8	6	140	170	110	100	90	27.0	21.5	10	190
RAEC90S4	300	342	217	200	50	40	100	130	3.5	10	56	24	19	10	165	11	130	8	6	140	170	110	100	90	27.0	21.5	10	190
RAEC90L2	350	392	217	200	50	40	125	155	3.5	10	56	24	19	10	165	11	130	8	6	140	170	110	100	90	27.0	21.5	10	193
RAEC90L4	320	362	217	200	50	40	125	155	3.5	10	56	24	19	10	165	11	130	8	6	140	170	110	100	90	27.0	21.5	10	193

**Двигатели постоянного тока  
с независимым возбуждением  
U<sub>в</sub>=110, 220 В U<sub>я</sub>=220, 440 В  
IP 54**

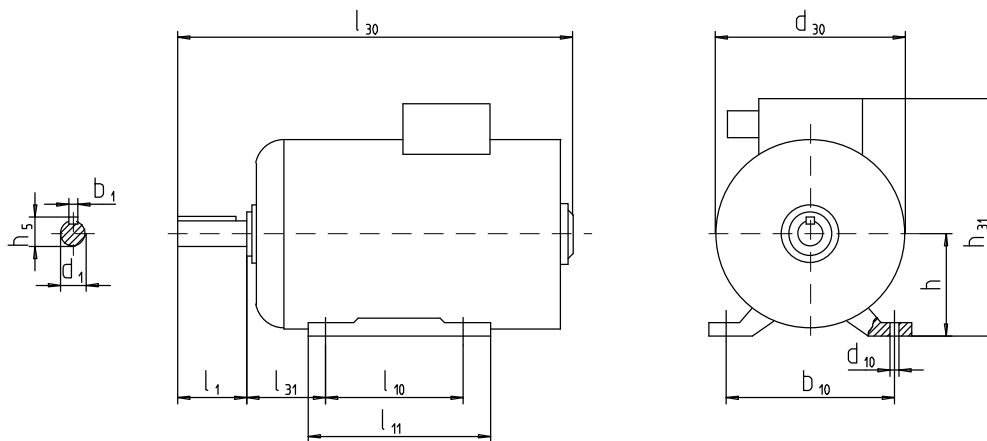
Двигатели соответствуют стандартам ГОСТ

**Direct current motors  
with separate excitation  
U<sub>v</sub>=110, 220 В U<sub>я</sub>=220, 440 В  
IP 54  
Motors according to GOST**

Высота оси вращения Frame size	Мощность Rated output	Тип Type	Масса IM1001 Mass IM1001	Частота вращения Rated speed	КПД Efficiency	Ток якоря Rotor current	Мном MN	Максимальная частота вращения Max rated speed
мм mm	кВт kW		кг kg	об/мин rpm	%	А	Н x м H x m	об/мин rpm
160	2.6	ПБ2ПМ160S	137	1100	81.0	14	23.0	2500
160	3.8	ПБ2ПМ160S	137	1500	84.5	19	24.7	4000
160	4.3	ПО2ПМ160S	145	1070	80.5	23	39.1	2500
160	6.7	ПО2ПМ160S	145	1500	83.0	35	43.5	4000
160	5.7	ПБ2ПМ160М	157	1600	87.2	29	34.7	4000

**Габаритный чертеж IM 1001 / IM B3.**

**Dimension drawing IM 1001 / IM B3.**



Размеры в мм.

Dimensions in mm.

Тип Type	ГОСТ l <sub>30</sub>	h 31	d 30	l 1	l 10	l 11	l 31	d 1	d 10	b 1	b 10	h	h 5
ПБ2ПМ160S	660	430	346	110	178	218	108	42	15	12	254	160	45
ПБ2ПМ160М	705	430	346	110	210	250	108	42	15	12	254	160	45
ПБ2ПМ160СГ	790	430	346	110	178	218	108	42	15	12	254	160	45
ПБ2ПМ160МГ	870	430	346	110	210	250	108	42	15	12	254	160	45
ПО2ПМ160S	735	430	346	110	178	218	108	42	15	12	254	160	45

**3-фазные асинхронные двигатели с короткозамкнутым ротором. Взрывозащищённые.**

Двигатели сертифицированы по стандартам:  
 ВА, ВАБ, ВАК 100,132,160,180 – ГОСТ 12.2.020-76,  
 ГОСТ 22782.0-81,  
 ГОСТ 22782.6-81;  
 ВА, BRA 200,225 – ГОСТ Р 51330.0-99 (МЭК 60079-0-98),  
 ГОСТ Р 51330.1-99 (МЭК 60079-1-98)

Маркировка взрывозащиты для двигателей типа  
**ВА и ВАК 100, 132, 160, 180 - 1ExdПВТ5**

Маркировка взрывозащиты для двигателей типа  
**ВАБ 100, 132, 160, 180 - 1ExdПВТ5 X**

Маркировка взрывозащиты для двигателей типа  
**ВА 200, BRA 200, 225 - 1ExdПСТ4**

Маркировка взрывозащиты для двигателей типа  
**ВАР 132, 160 – PB 3B**

Окружающая температура: от –45°C до + 40°C,  
 по требованию от –60°C до + 40°C.

Класс изоляции F

IP 54, 55      IC 411      50 Гц

**3-phase induction squirrel-cage motors. Explosion-proof.**

The motors are certified by the Standards:  
 BA, BAB, BAK 100,132,160,180 – GOST 12.2.020-76,  
 GOST 22782.0-81,  
 GOST 22782.6-81;  
 BA, BRA 200,225 – GOST R 51330.0-99 (IEC 60079-0-98),  
 GOST R 51330.1-99 (IEC 60079-1-98)

Explosion protection level for motor type  
**BA and BAK 100, 132, 160, 180 - 1ExdПВТ5**

Explosion protection level for motor type  
**BAB 100, 132, 160, 180 - 1ExdПВТ5 X**

Explosion protection level for motor type  
**BA 200, BRA 200, 225 - 1ExdПСТ4**

Explosion protection level for motor type  
**VAR 132, 160 - PB 3B**

Ambient temperature: from –45°C to + 40°C,  
 on the request from –60°C to + 40°C,

Insulation class F

IP 54, 55      IC 411      50 Hz

Мощность Rated Output кВт kW	Тип Type	Частота вращения Rated speed об/мин rpm	КПД Efficiency %	Коэф. мощности Power factor cos φ	Ток при 380 В Current at 380 V А	$I_{пуск}$ $I_H$ $I_A/I_N$	$M_{пуск}$ $M_H$ $M_A/M_N$	$M_{макс}$ $M_H$ $M_K/M_N$	Момент инерции Moment of inertia кг x м <sup>2</sup> kg x m <sup>2</sup>	Масса IM1001 Mass IM B3 кг kg
					3000 об/мин ( 2 полюса )      3000 min <sup>-1</sup> ( 2 pole )					
4.0	BA100S2	2820	80.0	0.85	9	6.5	3.8	3.8	0.004	54
7.5	BA, BAP132S2	2880	87.0	0.89	15	7.0	2.5	3.2	0.021	106
11.0	BA, BAP132M2	2865	87.5	0.89	21	7.0	2.5	3.2	0.024	114
11.0	BA, BAP160SA2	2940	87.5	0.89	22	6.8	2.0	3.3	0.045	140
15.0	BA, BAP160S2	2940	90.0	0.86	29	7.5	2.0	3.2	0.048	145
18.5	BA, BAP160M2	2940	90.0	0.88	35	7.5	2.0	3.2	0.054	165
22.0	BA180S2	2940	90.5	0.89	42	7.5	2.1	3.5	0.061	180
30.0	BA180M2	2940	92.0	0.89	56	7.5	2.2	3.5	0.076	200
30.0	BRA200LA2	2940	91.4	0.88	57	7.0	2.3	3.6	0.097	310
37.0	BA200M2	2950	92.0	0.88	70	7.5	2.3	3.2	0.113	345
45.0	BA200L2	2940	92.5	0.90	83	7.5	2.4	3.3	0.132	365
45.0	BRA225M2	2940	92.5	0.90	83	7.5	2.4	3.3	0.132	370
					1500 об/мин ( 4 полюса )      1500 min <sup>-1</sup> ( 4 pole )					
3.0	BA100S4	1415	79.5	0.80	7	5.5	2.8	3.3	0.006	54
5.5	BA, BAP132SA4	1450	87.0	0.85	11	7.0	2.4	3.0	0.030	101
7.5	BA, BAP132S4	1455	88.0	0.83	16	7.0	2.8	3.2	0.035	107
11.0	BA, BAP132M4	1430	87.0	0.85	23	7.0	2.6	3.1	0.041	120
11.0	BA, BAP160SA4	1460	87.5	0.82	23	6.5	2.4	3.3	0.062	145
15.0	BA, BAP160S4	1460	88.5	0.81	32	7.0	2.6	3.4	0.084	155
18.5	BA, BAP160M4	1455	89.5	0.88	36	7.0	2.4	3.2	0.102	175
22.0	BA180S4	1460	89.5	0.85	44	7.5	2.4	3.4	0.114	190
30.0	BA180M4	1460	91.0	0.88	56	7.0	2.4	3.0	0.148	220
30.0	BRA200L4	1465	91.5	0.86	58	7.0	2.3	3.2	0.170	310
37.0	BA200M4	1460	92.0	0.87	70	7.5	2.2	3.5	0.202	335
45.0	BA200L4	1460	92.5	0.87	86	7.0	2.2	3.2	0.232	365
37.0	BRA225S4	1460	92.0	0.87	70	7.5	2.2	3.5	0.202	340
45.0	BRA225M4	1460	92.5	0.87	86	7.0	2.2	3.2	0.232	370



**3-фазные асинхронные двигатели с короткозамкнутым ротором. Взрывозащищённые.**

Двигатели сертифицированы по стандартам:  
 ВА, ВАБ, ВАК 100,132,160,180 – ГОСТ 12.2.020-76,  
 ГОСТ 22782.0-81,  
 ГОСТ 22782.6-81;  
 ВА, BRA 200,225 – ГОСТ Р 51330.0-99 (МЭК 60079-0-98),  
 ГОСТ Р 51330.1-99 (МЭК 60079-1-98)

Маркировка взрывозащиты для двигателей типа **ВА и ВАК 100, 132, 160, 180 - 1ExdПВТ5**

Маркировка взрывозащиты для двигателей типа **ВАБ 100, 132, 160, 180 - 1ExdПВТ5 X**

Маркировка взрывозащиты для двигателей типа **ВА 200, BRA 200, 225 - 1ExdПСТ4**

Маркировка взрывозащиты для двигателей типа **ВАР 132, 160 – PB 3В**

Окружающая температура: от  $-45^{\circ}\text{C}$  до  $+40^{\circ}\text{C}$ ,  
 по требованию от  $-60^{\circ}\text{C}$  до  $+40^{\circ}\text{C}$ .

Класс изоляции F

IP 54, 55      IC 411      50 Гц

**3-phase induction squirrel-cage motors. Explosion-proof.**

The motors are certified by the Standards:  
 BA, BAB, BAK 100,132,160,180 – GOST 12.2.020-76,  
 GOST 22782.0-81,  
 GOST 22782.6-81;  
 BA, BRA 200,225 – GOST R 51330.0-99 (IEC 60079-0-98),  
 GOST R 51330.1-99 (IEC 60079-1-98)

Explosion protection level for motor type **BA and BAK 100, 132, 160, 180 - 1ExdПВТ5**

Explosion protection level for motor type **BAB 100, 132, 160, 180 - 1ExdПВТ5 X**

Explosion protection level for motor type **BA 200, BRA 200, 225 - 1ExdПСТ4**

Explosion protection level for motor type **VAR 132, 160 - PB 3B**

Ambient temperature: from  $-45^{\circ}\text{C}$  to  $+40^{\circ}\text{C}$ ,  
 on the request from  $-60^{\circ}\text{C}$  to  $+40^{\circ}\text{C}$ ,

Insulation class F

IP 54, 55      IC 411      50 Hz

Мощность Rated Output кВт kW	Тип Type	Частота вращения Rated speed об/мин rpm	КПД Efficiency %	Коэф. мощности Power factor $\cos \varphi$	Ток при 380 В Current at 380 V А	$I_{\text{пуск}}$ $I_H$ $I_A/I_N$	$M_{\text{пуск}}$ $M_H$ $M_A/M_N$	$M_{\text{макс}}$ $M_H$ $M_K/M_N$	Момент инерции Moment of inertia $\text{кг} \times \text{м}^2$ $\text{kg} \times \text{m}^2$	Масса IM1001 Mass IM B3 кг kg
		1000 об/мин ( 6 полюсов )			1000 min <sup>-1</sup> ( 6 pole )					
3.0	ВА, ВАР132СА6	960	83.0	0.79	7	5.9	2.2	2.6	0.040	97
4.0	ВА, ВАР132СВ6	960	84.0	0.80	9	6.0	2.2	2.6	0.051	105
5.5	ВА, ВАР132С6	950	84.0	0.82	12	5.0	2.2	2.5	0.058	116
7.5	ВА, ВАР132М6	960	84.5	0.77	18	6.5	2.8	3.1	0.065	120
7.5	ВА, ВАР160СА6	970	87.0	0.80	16	6.0	2.0	2.8	0.084	140
11.0	ВА, ВАР160С6	970	88.5	0.82	23	6.5	2.2	2.9	0.121	155
15.0	ВА, ВАР160М6	970	89.0	0.82	31	7.0	2.3	3.0	0.150	190
18.5	ВА180М6	970	89.0	0.86	37	6.0	2.2	3.0	0.172	195
18.5	BRA200LA6	970	87.0	0.82	39	5.5	1.8	2.7	0.202	285
22.0	BRA200LB6	970	87.0	0.84	46	6.0	2.0	2.5	0.287	305
22.0	ВА200М6	970	87.0	0.84	46	6.0	2.0	2.5	0.287	305
30.0	ВА200L6	975	90.0	0.84	60	6.5	2.1	3.0	0.330	340
30.0	BRA225M6	975	90.0	0.84	60	6.5	2.1	3.0	0.330	345
		750 об/мин ( 8 полюсов )			750 min <sup>-1</sup> ( 8 pole )					
4.0	ВА, ВАР160СА8	735	84.0	0.71	10	4.8	1.8	2.2	0.095	140
5.5	ВА, ВАР160СВ8	735	84.0	0.71	14	4.8	1.8	2.2	0.108	145
7.5	ВА, ВАР160С8	730	85.0	0.73	18	5.5	1.6	2.4	0.136	155
11.0	ВА, ВАР160М8	730	87.0	0.75	26	5.5	1.7	2.4	0.181	185
15.0	ВА180М8	730	86.5	0.76	35	5.5	2.0	2.7	0.207	205
15.0	BRA200L8	730	88.0	0.80	32	5.7	2.0	2.5	0.238	300
18.5	ВА200М8	730	88.5	0.80	40	5.8	2.1	2.5	0.287	320
22.0	ВА200L8	725	89.5	0.77	48	6.0	2.0	2.5	0.316	340
18.5	BRA225S8	730	88.5	0.80	40	5.8	2.1	2.5	0.287	325
22.0	BRA225M8	725	89.5	0.77	48	6.0	2.0	2.5	0.316	340
		500 об/мин (12 полюсов)			500 min <sup>-1</sup> ( 12 pole )					
6.0	ВА180М12	485	80.0	0.64	18	4.0	1.3	2.1	0.204	205
9.0	BRA200LC12	480	83.5	0.62	26	3.5	1.6	2.0	0.233	310

### 3 - фазные синхронные генераторы

1500 об/мин, 400 В, 50 Гц

IP23, Класс изоляции F

### 3 - phase synchronous generators

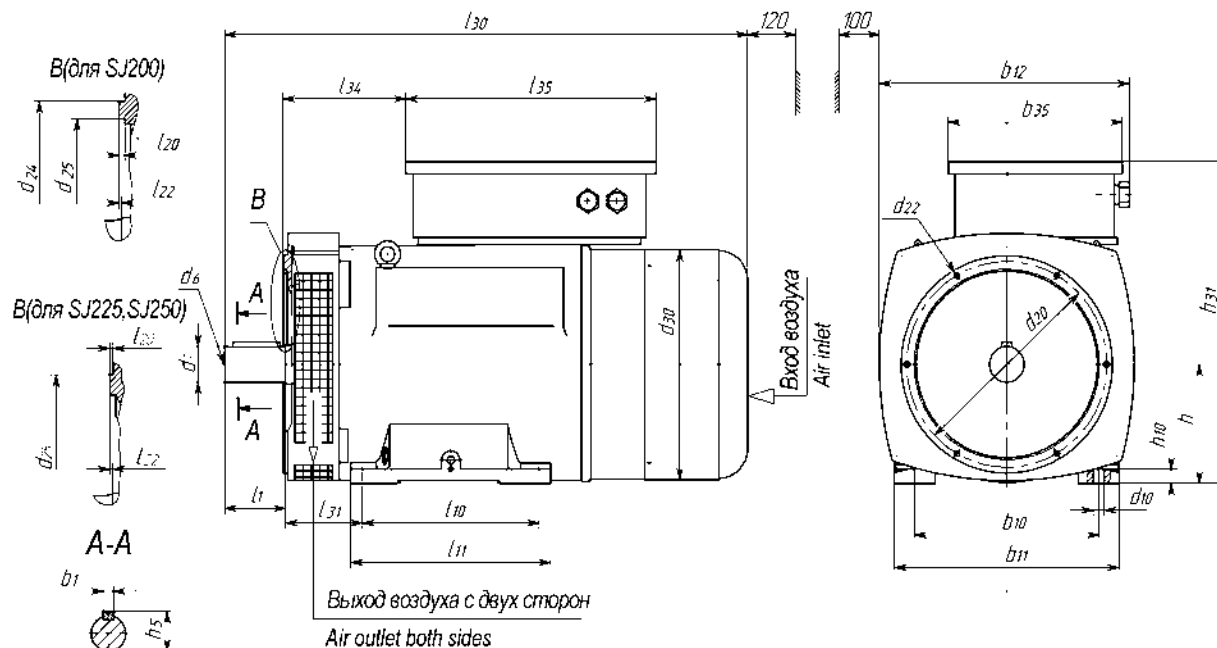
1500 rpm, 400 V, 50 Hz

IP23, Insulation class F

Тип Type	Мощность Output		Ток Current A	Cos φ	КПД Efficiency %	Момент инерции Moment of inertia kg x m <sup>2</sup>	Масса Mass kg
	kVA	kW					
SJ200M4	50	40	72.2	0.8	88.7	0.6	310
SJ200L4	63	50.4	91		89.0	0.7	325
SJ225SA4	63	50.4	91	0.8	89.3	0.8	400
SJ225S4	75	60	108		90.8	1.15	460
SJ225M4	90	72	130		91.2	1.3	485
SJ225L4	110	88	159		91.6	1.4	515
SJ250S4	132	105.6	191		92.4	2.4	655
SJ250M4	160	128	231	92.4	2.6	685	
SJ250L4	200	160	289	93.1	2.73	710	

Габаритный чертёж IM 2101 / IM B34

Dimension drawing IM 2101 / IM B34



Размеры в мм.

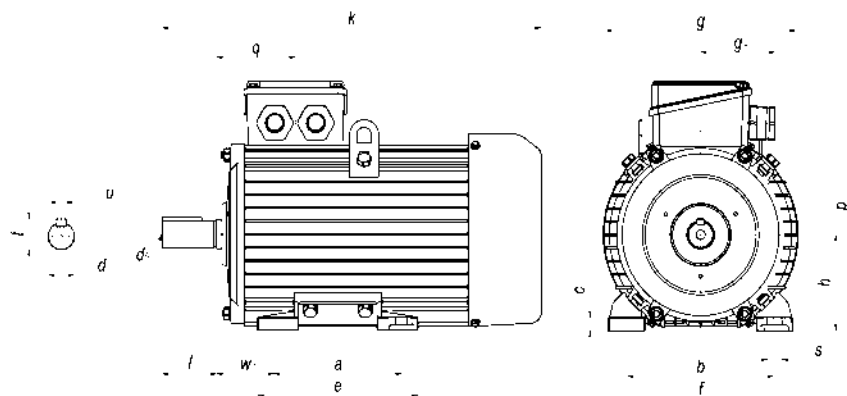
Dimensions in mm.

Тип Type	$l_{30}$	$h_{31}$	$b_{12}$	$l_1$	$l_{10}$	$l_{11}$	$l_{20}$	$l_{31}$	$l_{22}$	$l_{34}$	$l_{35}$	$b_1$	$b_{10}$	$b_{11}$	$b_{35}$
SJ200	903	524	455	$105_{-0.3}$	305	345	$4^{+0.5}$	133	4	211	427	18	318	388	307
SJ225	1022	604	455	$105_{-0.3}$	356	400	$6^{+0.36}$	149	6	245	427	18	406	466	307
SJ250	1100	659	455	$105_{-0.3}$	406	458	$6^{+0.36}$	169	6	279	427	20	457	516	307

Тип Type	$d_1$	$d_6$	$d_{10}$	$d_{20}$	$d_{22}$	$d_{24}$	$d_{25}$	$d_{30}$	$h$	$h_5$	$h_{10}$
Type	d	d <sub>6</sub>	s	e <sub>1</sub>	s <sub>1</sub>	a <sub>1</sub>	b <sub>1</sub>	g	h	t	c
SJ200	60 m6	M 20-7H	19	345	M10 x 6	370	320H7	385	200 <sub>-0.5</sub>	64	24
SJ225	65 m6	M 20-7H	19	381	M10 x 12	-	361.95h7	385	225 <sub>-0.5</sub>	68	25
SJ250	75 m6	M 20-7H	24	428.62	M10 x 12	-	409.58 h7	385	250 <sub>-0.5</sub>	79.5	28

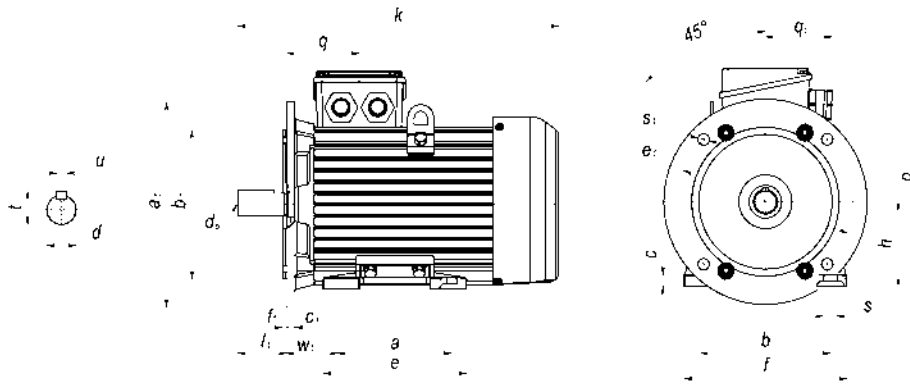
**Габаритный чертеж IM 1001 / IM B3.  
Dimension drawing IM 1001 / IM B3.**



Привязка мощностей к установочно - присоединительным размерам по стандартам **DIN EN 50347**.  
Power depends on mounting and overall dimensions according to **DIN EN 50347**.

Тип Type	Число полюсов No. of poles	ГОСТ I <sub>30</sub> DIN k	Размеры в мм. Dimensions in mm.															
			h <sub>31</sub> p	d <sub>30</sub> g	l <sub>1</sub> l	l <sub>10</sub> a	l <sub>11</sub> e	l <sub>31</sub> w <sub>1</sub>	d <sub>1</sub> d	d <sub>6</sub> d <sub>6</sub>	d <sub>10</sub> s	b <sub>1</sub> u	b <sub>10</sub> b	b <sub>11</sub> f	b <sub>31</sub> g <sub>1</sub>	h h	h <sub>5</sub> t	h <sub>10</sub> c
RAM71	2,4	236	186	150	30	90	112	45	14	-	7	5	112	138	75	71	16	7
RAM80A	2,4	271	195	150	40	100	130	50	19	M6	10	6	125	155	75	80	21.5	8
RAM80B	2,4	291	195	150	40	100	130	50	19	M6	10	6	125	155	75	80	21.5	8
RAM90S	2,4	300	215	175	50	100	130	56	24	M8	10	8	140	174	75	90	27.0	10
RAM90L	2	350	215	175	50	125	155	56	24	M8	10	8	140	174	75	90	27.0	10
RAM90L	4	320	215	175	50	125	155	56	24	M8	10	8	140	174	75	90	27.0	10
RAM100L	2,A4	380	225	175	60	140	176	63	28	M10	10	8	160	196	75	100	31.0	12
RAM100LB	4	400	265	218	60	140	176	63	28	M10	10	8	160	200	83	100	31.0	9
RAM112M	4	420	277	218	60	140	176	70	28	M10	10	8	190	236	83	112	31.0	11
RAM112M	2	435	290	255	60	140	178	70	28	M10	12	8	190	230	83	112	31.0	11
RAM132S	A2,4	475	310	255	80	140	184	89	38	M12	12	10	216	260	83	132	41.0	13
RAM132SB	2	505	310	255	80	140	184	89	38	M12	12	10	216	260	83	132	41.0	13
RAM132M	4	505	310	255	80	178	222	89	38	M12	12	10	216	260	83	132	41.0	13
RAM160M	A2,4	588	385	350	110	210	253	108	42	M16	15	12	254	297	160	160	45.0	19
RAM160MB	2	628	385	350	110	210	253	108	42	M16	15	12	254	297	160	160	45.0	19
RAM160L	2	641	385	350	110	254	297	108	42	M16	15	12	254	297	160	160	45.0	19
RAM160L	4	628	385	350	110	254	297	108	42	M16	15	12	254	297	160	160	45.0	19
RAM180M	2	678	405	350	110	241	284	121	48	M16	15	14	279	323	160	180	51.5	22
RAM180M	4	641	405	350	110	241	284	121	48	M16	15	14	279	323	160	180	51.5	22
RAM180L	4	678	405	350	110	279	323	121	48	M16	15	14	279	323	160	180	51.5	22
RAM200L	2	828	490	370	110	305	368	133	55	M20	19	16	318	385	190	200	59.0	25
RAM200L	4	748	490	370	110	305	368	133	55	M20	19	16	318	385	190	200	59.0	25

**Габаритный чертеж IM 2001 / IM B35.  
Dimension drawing IM 2001 / IM B35.**



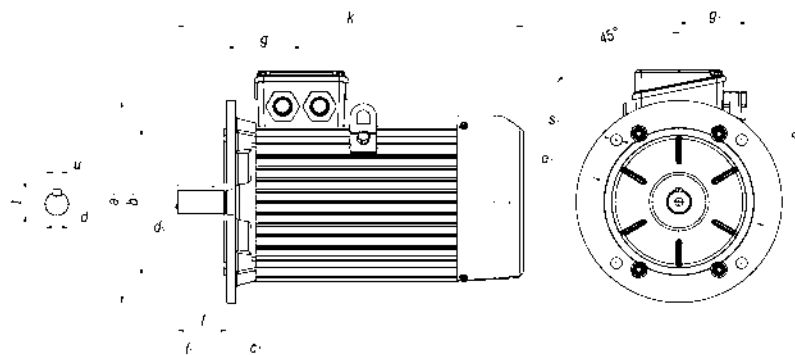
Привязка мощностей к установочно - присоединительным размерам по стандартам **DIN EN 50347**.  
Power depends on mounting and overall dimensions according to **DIN EN 50347**.

Размеры в мм.

Dimensions in mm.

Тип Type	Число полюсов No. of poles	ГОСТ DIN	l <sub>30</sub> k	h <sub>31</sub> p	d <sub>24</sub> a <sub>1</sub>	l <sub>1</sub> l	l <sub>10</sub> a	l <sub>11</sub> e	l <sub>20</sub> f <sub>1</sub>	l <sub>21</sub> c <sub>1</sub>	l <sub>31</sub> w <sub>1</sub>	d <sub>1</sub> d	d <sub>6</sub> d <sub>6</sub>	d <sub>10</sub> s	d <sub>20</sub> e <sub>1</sub>	d <sub>22</sub> s <sub>1</sub>	d <sub>25</sub> b <sub>1</sub>	b <sub>1</sub> u	b <sub>10</sub> b	b <sub>11</sub> f	b <sub>31</sub> g <sub>1</sub>	h h	h <sub>5</sub> t	h <sub>10</sub> c
RAM71	2,4	241	186	160	30	90	112	3.5	9	45	14	-	7	130	9	110	5	112	138	75	71	16	7	
RAM80A	2,4	271	195	200	40	100	130	3.5	10	50	19	M6	10	165	11	130	6	125	155	75	80	21.5	8	
RAM80B	2,4	291	195	200	40	100	130	3.5	10	50	19	M6	10	165	11	130	6	125	155	75	80	21.5	8	
RAM90S	2,4	300	215	200	50	100	130	3.5	10	56	24	M8	10	165	11	130	8	140	174	75	90	27.0	10	
RAM90L	2	350	215	200	50	125	155	3.5	10	56	24	M8	10	165	11	130	8	140	174	75	90	27.0	10	
RAM90L	4	320	215	200	50	125	155	3.5	10	56	24	M8	10	165	11	130	8	140	174	75	90	27.0	10	
RAM100L	2,4	376	225	250	60	140	176	4	10	63	28	M10	12	215	14	180	8	160	196	75	100	31.0	12	
RAM100LB	4	400	265	250	60	140	176	4	10	63	28	M10	12	215	14	180	8	160	200	83	100	31.0	9	
RAM112M	4	420	277	250	60	140	176	4	10	70	28	M10	12	215	14	180	8	190	236	83	112	31.0	11	
RAM112M	2	435	290	250	60	140	178	4	12	70	28	M10	12	215	14	180	8	190	230	83	112	31.0	11	
RAM132S	2,4	475	310	300	80	140	184	4	12	89	38	M12	12	265	14	230	10	216	260	83	132	41.0	13	
RAM132SB	2	505	310	300	80	140	184	4	12	89	38	M12	12	265	14	230	10	216	260	83	132	41.0	13	
RAM132M	4	505	310	300	80	178	222	4	12	89	38	M12	12	265	14	230	10	216	260	83	132	41.0	13	
RAM160M	2,4	588	385	350	110	210	253	5	13	108	42	M16	15	300	18	250	12	254	297	160	160	45.0	19	
RAM160MB	2	628	385	350	110	210	253	5	13	108	42	M16	15	300	18	250	12	254	297	160	160	45.0	19	
RAM160L	2	641	385	350	110	254	297	5	13	108	42	M16	15	300	18	250	12	254	297	160	160	45.0	19	
RAM160L	4	628	385	350	110	254	297	5	13	108	42	M16	15	300	18	250	12	254	297	160	160	45.0	19	
RAM180M	2	678	405	350	110	241	284	5	13	121	48	M16	15	300	18	250	14	279	323	160	180	51.5	22	
RAM180M	4	641	405	350	110	241	284	5	13	121	48	M16	15	300	18	250	14	279	323	160	180	51.5	22	
RAM180L	4	678	405	350	110	279	323	5	13	121	48	M16	15	300	18	250	14	279	323	160	180	51.5	22	
RAM200L	2	828	490	400	110	305	368	5	15	133	55	M20	19	350	19	300	16	318	385	190	200	59.0	25	
RAM200L	4	748	490	400	110	305	368	5	15	133	55	M20	19	350	19	300	16	318	385	190	200	59.0	25	

**Габаритный чертеж IM 3001 / IM B5.  
Dimension drawing IM 3001 / IM B5.**



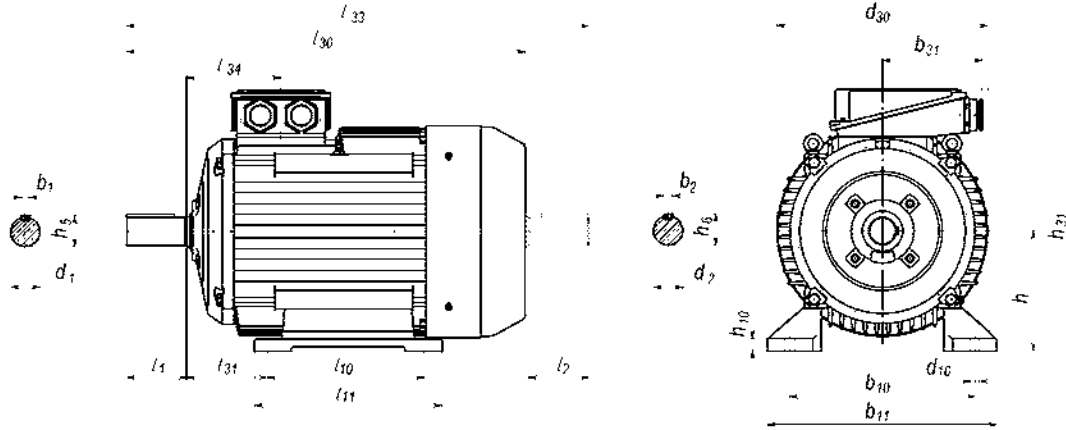
Привязка мощностей к установочно - присоединительным размерам по стандарта **DIN EN 50347**.  
Power depends on mounting and overall dimensions according to **DIN EN 50347**.

Размеры в мм.  
Dimensions in mm.

Тип	Число полюсов	ГОСТ	$l_{30}$	$h_{37}$	$d_{24}$	$l_1$	$l_{20}$	$l_{21}$	$d_1$	$d_6$	$d_{20}$	$d_{22}$	$d_{25}$	$b_1$	$b_{31}$	$h$	$h_5$
Type	No. of poles	DIN	$k$	$p_1$	$a_1$	$l$	$f_1$	$c_1$	$d$	$d_6$	$e_1$	$s_1$	$b_1$	$u$	$g_1$	$h$	$t$
RAM71	2,4	241	115	160	30	3.5	9	14	-	130	9	110	5	75	71	16	
RAM80A	2,4	271	115	200	40	3.5	10	19	M6	165	11	130	6	75	80	21.5	
RAM80B	2,4	291	115	200	40	3.5	10	19	M6	165	11	130	6	75	80	21.5	
RAM90S	2,4	300	125	200	50	3.5	10	24	M8	165	11	130	8	75	90	27.0	
RAM90L	2	350	125	200	50	3.5	10	24	M8	165	11	130	8	75	90	27.0	
RAM90L	4	320	125	200	50	3.5	10	24	M8	165	11	130	8	75	90	27.0	
RAM100L	2,4	376	125	250	60	4	10	28	M10	215	14	180	8	75	100	31.0	
RAM100LB	4	400	165	250	60	4	10	28	M10	215	14	180	8	83	100	31.0	
RAM112M	4	420	165	250	60	4	10	28	M10	215	14	180	8	83	112	31.0	
RAM112M	2	435	178	250	60	4	12	28	M10	215	14	180	8	83	112	31.0	
RAM132S	2,4	475	178	300	80	4	12	38	M12	265	14	230	10	83	132	41.0	
RAM132SB	2	505	178	300	80	4	12	38	M12	265	14	230	10	83	132	41.0	
RAM132M	4	505	178	300	80	4	12	38	M12	265	14	230	10	83	132	41.0	
RAM160M	2,4	588	225	350	110	5	13	42	M16	300	18	250	12	160	160	45.0	
RAM160MB	2	628	255	350	110	5	13	42	M16	300	18	250	12	160	160	45.0	
RAM160L	2	641	225	350	110	5	13	42	M16	300	18	250	12	160	160	45.0	
RAM160L	4	628	225	350	110	5	13	42	M16	300	18	250	12	160	160	45.0	
RAM180M	2	678	225	350	110	5	13	48	M16	300	18	250	14	160	180	51.5	
RAM180M	4	641	225	350	110	5	13	48	M16	300	18	250	14	160	180	51.5	
RAM180L	4	678	225	350	110	5	13	48	M16	300	18	250	14	160	180	51.5	
RAM200L	2	828	290	400	110	5	15	55	M20	350	19	300	16	190	200	59.0	
RAM200L	4	748	290	400	110	5	15	55	M20	350	19	300	16	190	200	59.0	

Габаритный чертеж IM 1001 / IM B3.

Dimension drawing IM 1001 / IM B3.



Привязка мощностей к установочно - присоединительным размерам по стандартам **DIN EN 50347**.  
 Power depends on mounting and overall dimensions according to **DIN EN 50347**.  
 Размеры в мм.

Dimensions in mm.

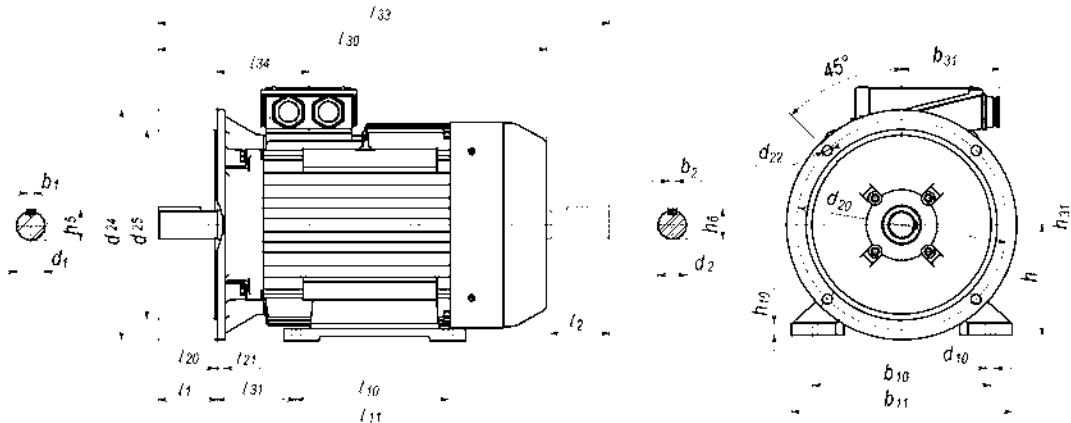
Тип	Число полюсов	ГОСТ	l <sub>30</sub>	l <sub>33</sub>	h <sub>31</sub>	d <sub>30</sub>	l <sub>1</sub>	l <sub>2</sub>	l <sub>10</sub>	l <sub>11</sub>	l <sub>31</sub>	d <sub>1</sub>	d <sub>2</sub>	d <sub>10</sub>	b <sub>1</sub>	b <sub>2</sub>	b <sub>10</sub>	b <sub>11</sub>	b <sub>31</sub>	h	h <sub>5</sub>	h <sub>6</sub>	h <sub>10</sub>
Type	No. of poles	DIN EN	L	LC	HD	AC	E	EA	B	BB	C	D	DA	K	F	FA	A	AB		H	GA	GC	HA
RA71	2,4	236	267	188	150	30	30	90	112	45	14	11	7	5	4	112	138	75	71	16	12.5	7	
RA80	A2,4,B4	271	302	197	150	40	30	100	130	50	19	11	10	6	4	125	155	75	80	21.5	12.5	8	
RA80	B2	291	322	197	150	40	30	100	130	50	19	11	10	6	4	125	155	75	80	21.5	12.5	8	
RA90S	2,4,6	300	342	217	175	50	40	100	130	56	24	19	10	8	6	140	174	75	90	27.0	21.5	10	
RA90L	2,4,6	320	362	217	175	50	40	125	155	56	24	19	10	8	6	140	174	75	90	27.0	21.5	10	
RA100L	2,A4,6	355	397	227	175	60	40	140	176	63	28	19	12	8	6	160	196	75	100	31.0	21.5	12	
RA100L	B4	378	420	227	175	60	40	140	176	63	28	19	12	8	6	160	196	75	100	31.0	21.5	12	
RA112M	2	395	448	277	218	60	50	140	176	70	28	24	12	8	8	190	236	83	112	31.0	27.0	12	
RA112M	4	420	473	277	218	60	50	140	176	70	28	24	12	8	8	190	236	83	112	31.0	27.0	12	
RA112M	6	435	500	290	255	60	60	140	178	70	28	28	12	8	8	190	230	83	112	31.0	31.0	11	
RA132S	A2,4,6	475	540	310	255	80	60	140	184	89	38	28	12	10	8	216	260	83	132	41.0	31.0	13	
RA132S	B2	505	570	310	255	80	60	140	184	89	38	28	12	10	8	216	260	83	132	41.0	31.0	13	
RA132M	MA2,4,6	505	570	310	255	80	60	178	222	89	38	28	12	10	8	216	260	83	132	41.0	31.0	13	
RA132MB	4	525	595	310	255	80	60	178	222	89	38	28	12	10	8	216	260	83	132	41.0	31.0	13	
RA160M	2,4,6,8	605	720	405	350	110	110	210	253	108	42	42	15	12	12	254	300	160	160	45.0	45.0	20	
RA160L	2,4,6,8	645	760	405	350	110	110	254	297	108	42	42	15	12	12	254	300	160	160	45.0	45.0	20	
RA180M	2,4	645	760	425	350	110	110	241	290	121	48	42	15	14	12	279	330	160	180	51.5	45.0	23	
RA180L	4,6,8	645	760	425	350	110	110	279	328	121	48	42	15	14	12	279	330	160	180	51.5	45.0	23	
RA200LA, LB	2	720	835	475	380	110	110	305	375	133	55	55	19	16	16	318	390	205	200	59.0	59	28	
RA200L	4,6,8	720	835	475	380	110	110	305	375	133	55	55	19	16	16	318	390	205	200	59.0	59	28	
RA225M	2	805	920	500	380	110	110	311	380	149	55	55	19	16	16	356	420	205	225	59	59	28	
RA225S	4,8	750	865	500	380	140	110	286	355	149	60	55	19	18	16	356	420	205	225	64	59	28	
RA225M	4,6,8	835	950	500	380	140	110	311	380	149	60	55	19	18	16	356	420	205	225	64	59	28	
RA250M	2	870	985	540	420	140	110	349	425	168	60	55	24	18	16	406	482	205	250	64	59	32	
RA250M	4,6,8	870	1015	540	420	140	140	349	425	168	65	60	24	18	18	406	482	205	250	69	64	32	
RA280S	2	930	1075	625	495	140	110	368	440	190	65	55	24	18	16	457	535	225	280	69	59	32	
RA280S	4,6,8	930	1075	625	495	140	140	368	440	190	75	65	24	20	18	457	535	225	280	79.5	69	32	
RA280M	2	930	1075	625	495	140	110	419	495	190	65	55	24	18	16	457	535	225	280	69	59	32	
RA280M	6,8	930	1075	625	495	140	140	419	495	190	75	65	24	20	18	457	535	225	280	79.5	69	32	
RA280M	4	990	1135	625	495	140	140	419	495	190	75	65	24	20	18	457	535	225	280	79.5	69	32	
RA315S	2	1050	1165	660	495	140	140	406	515	216	65	65	28	18	18	508	640	225	315	69	69	45	
RA315S	6,8	1020	1075	660	495	170	140	406	515	216	80	65	28	22	18	508	640	225	315	85	69	45	
RA315S	4	1080	1135	660	495	170	140	406	515	216	80	65	28	22	18	508	640	225	315	85	69	45	
RA315M	2	1050	1165	660	495	140	140	457	590	216	65	65	28	18	18	508	640	225	315	69	69	45	
RA315M	6,8	1140	1195	660	495	170	140	457	590	216	80	65	28	22	18	508	640	225	315	85	69	45	
RA315M	4	1260	1435	770	605	170	140	457	575	216	80	65	28	22	18	508	625	260	315	85	69	46	
RA315L	A4,A6,A8, B6,B8	1260	1435	770	605	170	140	508	625	216	80	65	28	22	18	508	625	260	315	85	69	46	
RA315L	2	1200	-	770	605	140	-	508	625	216	65	-	28	18	-	508	625	260	315	69	-	46	
RA315L	B4	1330	1505	770	605	170	140	508	625	216	80	65	28	22	18	508	625	260	315	85	69	46	
RA355SM	2	1475	-	925	730	170	-	500/560	600	254	85	-	28	22	-	610	715	300	355	90	-	55	
RA355SM	4,6,8	1515	-	925	730	210	-	500/560	660	254	100	-	28	28	-	610	715	300	355	106	-	55	
RA355ML	4,6,8	1660	-	925	730	210	-	560/630	730	254	100	-	28	28	-	610	715	300	355	106	-	55	

Привязка мощностей к установочно - присоединительным размерам по ГОСТ Р 51689.  
Power depends on mounting and overall dimensions according to GOST R 51689.

Размеры в мм.

Dimensions in mm.

Тип Type	Число полюсов No. of poles	l <sub>30</sub>	l <sub>33</sub>	h <sub>31</sub>	d <sub>30</sub>	l <sub>1</sub>	l <sub>2</sub>	l <sub>10</sub>	l <sub>11</sub>	l <sub>31</sub>	d <sub>1</sub>	d <sub>2</sub>	d <sub>10</sub>	b <sub>1</sub>	b <sub>2</sub>	b <sub>10</sub>	b <sub>11</sub>	b <sub>31</sub>	h	h <sub>5</sub>	h <sub>6</sub>	h <sub>10</sub>
A71A	A2,4	271	302	188	150	40	30	90	112	45	19	11	7	6	4	112	138	75	71	21.5	12.5	7
A71B	2	291	322	188	150	40	30	90	112	45	19	11	7	6	4	112	138	75	71	21.5	12.5	7
A71B	4	271	302	188	150	40	30	90	112	45	19	11	7	6	4	112	138	75	71	21.5	12.5	7
A80A	2,4,6	300	342	207	175	50	40	100	130	50	22	19	10	6	6	125	160	75	80	24.5	21.5	8
A80B	2,4,6	320	362	207	175	50	40	100	130	50	22	19	10	6	6	125	160	75	80	24.5	21.5	8
A90L	2,4,6	350	392	217	175	50	40	125	155	56	24	19	10	8	6	140	174	75	90	27.0	21.5	10
A100S	2,4	376	418	227	175	60	40	112	148	63	28	19	12	8	6	160	196	75	100	31.0	21.5	12
A100L	2,4,6	420	473	277	218	60	50	140	176	63	28	24	12	8	8	160	200	83	100	31.0	27.0	9
A112M	2,4	475	528	297	218	80	50	140	244	70	32	24	12	10	8	190	230	83	112	35.0	27.0	12
A112M	A6	475	540	310	255	80	60	140	178	70	32	28	12	10	8	190	230	83	112	35.0	31.0	11
A112M	B6	505	570	310	255	80	60	140	178	70	32	28	12	10	8	190	230	83	112	35.0	31.0	11
A132S	4,6	505	570	330	255	80	60	140	184	89	38	28	12	10	8	216	260	83	132	41.0	31.0	13
A132M	2	505	570	330	255	80	60	178	222	89	38	28	12	10	8	216	260	83	132	41.0	31.0	13
A132M	4,6	545	610	330	255	80	60	178	222	89	38	28	12	10	8	216	260	83	132	41.0	31.0	13
AIP160SE	4,6,8	735	-	415	350	110	-	178	218	108	48	-	15	14	-	254	304	160	160	51.5	-	18
AIP160ME	4,6,8	775	-	415	350	110	-	210	250	108	48	-	15	14	-	254	304	160	160	51.5	-	18
4AK160S	4,6,8	843	-	430	358	110	-	178	250	108	48	-	15	14	-	254	304	160	160	51.5	-	18
4AK160M	4,6,8	886	-	430	358	110	-	210	294	108	48	-	15	14	-	254	304	160	160	51.5	-	18
AIP160S	2	605	720	405	350	110	110	178	218	108	42	42	15	12	12	254	300	160	160	45.0	45.0	20
AIP160S	4,6,8	605	720	405	350	110	110	178	218	108	48	42	15	14	12	254	300	160	160	51.5	45.0	20
AIP160M	2	645	760	405	350	110	110	210	250	108	42	42	15	12	12	254	300	160	160	45.0	45.0	20
AIP160M	4,6,8,12,16	645	760	405	350	110	110	210	250	108	48	42	15	14	12	254	300	160	160	51.5	45.0	20
A180S	2	645	760	425	350	110	110	203	249	121	48	42	15	14	12	279	330	160	180	51.5	45.0	23
A180M	2	705	820	425	350	110	110	241	287	121	48	42	15	14	12	279	330	160	180	51.5	45.0	23
A180S	4	645	760	425	350	110	110	203	249	121	55	42	15	16	12	279	330	160	180	59.0	45.0	23
A180M	6	645	760	425	350	110	110	241	287	121	55	42	15	16	12	279	330	160	180	59.0	45.0	23
A180M	4,8	705	820	425	350	110	110	241	287	121	55	42	15	16	12	279	330	160	180	59.0	45.0	23
A180M	A12,B12	720	835	455	380	110	110	241	290	121	55	55	15	16	16	279	330	205	180	59.0	59.0	23
A200M	2,12	720	835	475	380	110	110	267	337	133	55	55	19	16	16	318	390	205	200	59.0	59.0	28
A200L	2,A12	805	920	475	380	110	110	305	375	133	55	55	19	16	16	318	390	205	200	59.0	59.0	28
A200M	4,6,8	750	865	475	380	140	110	267	337	133	60	55	19	18	16	318	390	205	200	64.0	59.0	28
A200L	4,6,8	835	950	475	380	140	110	305	375	133	60	55	19	18	16	318	390	205	200	64.0	59.0	28
A200LB	12	840	955	490	415	110	110	305	375	133	55	55	19	16	16	318	390	205	200	59.0	59.0	27
A225M	2	840	955	515	420	110	110	311	380	149	55	55	19	16	16	356	438	205	225	59.0	59.0	32
A225M	4,6,8,A12	870	1015	515	420	140	140	311	380	149	65	60	19	18	18	356	438	205	225	69.0	64.0	32
A250S	2	930	1045	595	495	140	110	311	380	168	65	55	24	18	16	406	485	225	250	69.0	59.0	32
A250M	2	930	1045	595	495	140	110	349	420	168	65	55	24	18	16	406	485	225	250	69.0	59.0	32
A250S	4,6,8	930	1075	595	495	140	140	311	380	168	75	65	24	20	18	406	485	225	250	79.5	69.0	32
A250M	6,8	930	1075	595	495	140	140	349	420	168	75	65	24	20	18	406	485	225	250	79.5	69.0	32
A250M	4	990	1135	595	495	140	140	349	420	168	75	65	24	20	18	406	485	225	250	79.5	69.0	32
A280S	2	1050	1195	625	495	140	140	368	440	190	70	65	24	20	18	457	535	225	280	74.5	69.0	32
A280S	6,8	1020	1165	625	495	170	140	368	440	190	80	65	24	22	18	457	535	225	280	85.0	69.0	32
A280S	4	1080	1165	625	495	170	140	368	440	190	80	65	24	22	18	457	535	225	280	85.0	69.0	32
A280M	2	1050	1195	625	495	140	140	419	495	190	70	65	24	20	18	457	535	225	280	74.5	69.0	32
A280M	6,8	1140	1285	625	495	170	140	419	495	190	80	65	24	22	18	457	535	225	280	85.0	69.0	32
A280M	4	1260	-	735	605	170	-	419	495	190	80	-	24	22	-	457	535	260	280	85.0	-	32
A315S	2	1200	-	770	605	140	-	406	524	216	75	-	28	20	-	508	625	260	315	79.5	-	46
A315S	4,6,8	1260	1435	770	605	170	140	406	524	216	90	65	28	25	18	508	625	260	315	95.0	69	46
A315M	2	1200	-	770	605	140	-	457	575	216	75	-	28	20	-	508	625	260	315	79.5	-	46
A315M	6,8	1260	1435	770	605	170	140	457	575	216	90	65	28	25	18	508	625	260	315	95.0	69	46
A315M	4	1330	1505	770	605	170	140	457	575	216	90	65	28	25	18	508	625	260	315	95.0	69	46
A355SM	2	1475	-	925	730	170	-	500 / 560	660	254	85	-	28	22	-	610	715	300	355	90.0	-	55
A355SM	4,6,8	1515	-	925	730	210	-	500 / 560	660	254	100	-	28	28	-	610	715	300	355	106	-	55
A355ML	4,6,8	1660	-	925	730	210	-	560 / 630	730	254	100	-	28	28	-	610	715	300	355	106	-	55



Привязка мощностей к установочно - присоединительным размерам по стандартам DIN EN 50347.  
Power depends on mounting and overall dimensions according to DIN EN 50347.

Размеры в мм.

Dimensions in mm.

Тип	Число полюсов	ГОСТ 130	133	h31	d24	l1	l2	l10	l11	l30	l31	l33	l34	d1	d2	d10	d20	d22	d25	b1	b2	b10	b11	b31	h	h5	h6	h10
Type	No. of poles	DIN EN L	LC	HD	P	E	EA	B	BB	T	LA	C	D	DA	K	M	S	N	F	FA	A	AB	H	GA	tGC	HA		
RA71	2,4	241	272	188	160	30	30	90	112	3.5	9	45	14	11	7	130	9	110	5	4	112	138	75	71	16	12.5	7	
RA80	A2,4:B4	271	302	197	200	40	30	100	130	3.5	10	50	19	11	10	165	11	130	6	4	125	155	75	80	21.5	12.5	8	
RA80	B2	291	322	197	200	40	30	100	130	3.5	10	50	19	11	10	165	11	130	6	4	125	155	75	80	21.5	12.5	8	
RA90S	2,4,6	300	342	217	200	50	40	100	130	3.5	10	56	24	19	10	165	11	130	8	6	140	174	75	90	27	21.5	10	
RA90L	2,4,6	320	362	217	200	50	40	125	155	3.5	10	56	24	19	10	165	11	130	8	6	140	174	75	90	27	21.5	10	
RA100L	2,A4,6	355	397	227	250	60	40	140	176	4.0	11	63	28	19	12	215	14	180	8	6	160	196	75	100	31	21.5	12	
RA100L	B4	378	420	227	250	60	40	140	176	4.0	11	63	28	19	12	215	14	180	8	6	160	196	75	100	31	21.5	12	
RA112M	2	395	448	277	250	60	50	140	178	4.0	10	70	28	24	12	215	14	180	8	8	190	230	83	112	31	27	11	
RA112M	4	420	473	277	250	60	50	140	178	4.0	10	70	28	24	12	215	14	180	8	8	190	230	83	112	31	27	11	
RA112M	6	435	500	290	250	60	60	140	178	4.0	12	70	28	28	12	215	14	180	8	8	190	230	83	112	31	31	11	
RA132S	A2,4,6	475	540	310	300	80	60	140	184	4.0	12	89	38	28	12	265	14	230	10	8	216	260	83	132	41	31	13	
RA132S	B2	505	570	310	300	80	60	140	184	4.0	12	89	38	28	12	265	14	230	10	8	216	260	83	132	41	31	13	
RA132M	MA2,4,6	505	570	310	300	80	60	178	222	4.0	12	89	38	28	12	265	14	230	10	8	216	260	83	132	41	31	13	
RA132MB	4	525	590	310	300	80	60	178	222	4.0	12	89	38	28	12	265	14	230	10	8	216	260	83	132	41	31	13	
RA160M	2,4,6,8	605	720	405	350	110	110	210	253	5.0	15	108	42	42	15	300	19	250	12	12	254	300	160	160	45	45	20	
RA160L	2,4,6,8	645	760	405	350	110	110	254	297	5.0	15	108	42	42	15	300	19	250	12	12	254	300	160	160	45	45	20	
RA180M	2,4	645	760	425	350	110	110	241	290	5.0	15	121	48	42	15	300	19	250	14	12	279	330	160	180	51.5	45	23	
RA180L	4,6,8	645	760	425	350	110	110	279	328	5.0	15	121	48	42	15	300	19	250	14	12	279	330	160	180	51.5	45	23	
RA200L	A2, B2	720	835	475	400	110	110	305	375	5.0	15	133	55	55	19	350	19	300	16	16	318	390	205	200	59	59	28	
RA200L	4,6,8	720	835	475	400	110	110	305	375	5.0	15	133	55	55	19	350	19	300	16	16	318	390	205	200	59	59	28	
RA225M	2	805	920	500	450	110	110	311	380	5.0	16	149	55	55	19	400	19	350	16	16	356	420	205	225	59	59	28	
RA225S	4,8	750	950	500	450	140	110	286	355	5.0	16	149	60	55	19	400	19	350	18	16	356	420	205	225	64	59	28	
RA225M	4,6,8	835	865	500	450	140	110	311	380	5.0	16	149	60	55	19	400	19	350	18	16	356	420	205	225	64	59	28	
RA250M	2	870	985	540	550	140	110	349	420	5.0	18	168	60	55	24	500	19	450	18	16	406	485	205	250	64	59	32	
RA250M	4,6,8	870	1015	540	550	140	140	349	420	5.0	18	168	65	60	24	500	19	450	18	18	406	485	205	250	69	64	32	
RA280S	2	930	1045	625	550	140	110	368	440	5.0	18	190	65	55	24	500	19	450	18	16	457	535	225	280	69	59	32	
RA280S	4,6,8	930	1075	625	550	140	140	368	440	5.0	18	190	75	65	24	500	19	450	20	18	457	535	225	280	79.5	69	32	
RA280M	2	930	1045	625	550	140	110	419	495	5.0	18	190	65	55	24	500	19	450	18	16	457	535	225	280	69	59	32	
RA280M	6,8	930	1075	625	550	140	140	419	495	5.0	18	190	75	65	24	500	19	450	20	18	457	535	225	280	79.5	69	32	
RA280M	4	990	1135	625	550	140	140	419	495	5.0	18	190	75	65	24	500	19	450	20	18	457	535	225	280	79.5	69	32	
RA315S	2	1050	1195	660	660	140	140	406	515	6.0	22	216	65	65	28	600	24	550	18	18	508	610	225	315	69	69	44	
RA315S	6,8	1020	1065	660	660	170	140	406	515	6.0	22	216	80	65	28	600	24	550	22	18	508	610	225	315	85	69	44	
RA315S	4	1080	1225	660	660	170	140	406	515	6.0	22	216	80	65	28	600	24	550	22	18	508	610	225	315	85	69	44	
RA315M	2	1050	1195	660	660	140	140	457	554	6.0	22	216	65	65	28	600	24	550	18	18	508	610	225	315	69	69	44	
RA315M	6,8	1140	1285	660	660	140	140	457	554	6.0	22	216	80	65	28	600	24	550	22	18	508	610	225	315	85	69	44	
RA315M	4	1260	1435	770	660	170	140	457	575	6.0	25	216	80	65	28	600	24	550	22	18	508	625	260	315	85	69	46	
RA315L	2	1200	-	770	660	140	-	508	625	6.0	25	216	65	-	28	600	24	550	18	-	508	625	260	315	69	-	46	
RA315L	A4,A6,A8,B6,B8	1260	1435	770	660	170	140	508	625	6.0	25	216	80	65	28	600	24	550	22	18	508	625	260	315	85	69	46	
RA315L	B4	1330	1505	770	660	170	140	508	625	6.0	25	216	80	65	28	600	24	550	22	18	508	625	260	315	85	69	46	
RA355SM	2	1475	-	925	800	170	-	500/560	660	6.0	25	254	85	-	28	740	24	680	22	-	610	715	300	355	90	-	55	
RA355SM	4,6,8	1515	-	925	800	210	-	500/560	660	6.0	25	254	100	-	28	740	24	680	28	-	610	715	300	355	106	-	55	
RA355ML	4,6,8	1660	-	925	800	210	-	560/630	730	6.0	25	254	100	-	28	740	24	680	28	-	610	715	300	355	106	-	55	

В двигателях H225-355 количество отверстий d 22 - 8

Quantity of the holes d 22 in the motors H225-355 are 8



Привязка мощностей к установочно - присоединительным размерам по **ГОСТ Р 51689**.  
Power depends on mounting and overall dimensions according to **GOST R 51689**.

Размеры в мм. Dimensions in mm.

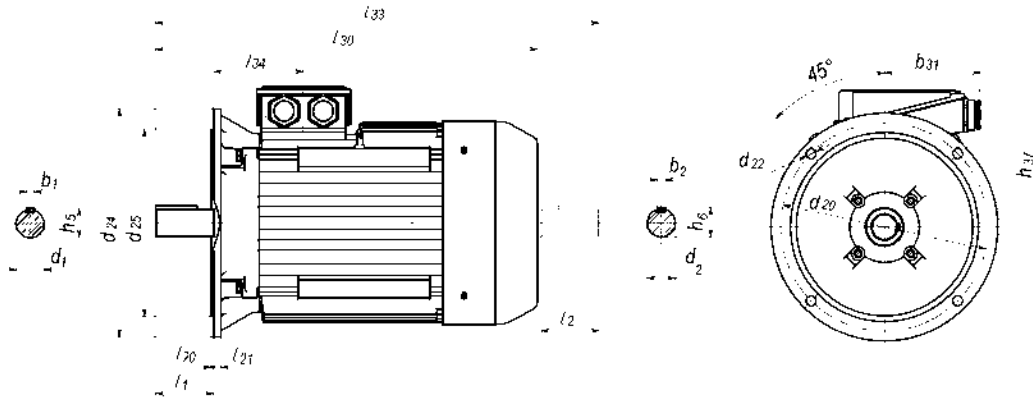
Тип Type	Число полосов No .of poles	l <sub>30</sub>	l <sub>33</sub>	h <sub>31</sub>	d <sub>24</sub>	l <sub>1</sub>	l <sub>2</sub>	l <sub>10</sub>	l <sub>11</sub>	l <sub>20</sub>	l <sub>21</sub>	l <sub>31</sub>	d <sub>1</sub>	d <sub>2</sub>	d <sub>10</sub>	d <sub>20</sub>	d <sub>22</sub>	d <sub>25</sub>	b <sub>1</sub>	b <sub>2</sub>	b <sub>10</sub>	b <sub>11</sub>	b <sub>31</sub>	h	h <sub>5</sub>	h <sub>6</sub>	h <sub>10</sub>
A71A	2,4	271	302	188	200	40	30	90	112	3.5	10	45	19	11	7	165	11	130	6	4	112	138	75	71	21.5	12.5	7
A71B	2,4	291	322	188	200	40	30	90	112	3.5	10	45	19	11	7	165	11	130	6	4	112	138	75	71	21.5	12.5	7
A80A	2,4,6	300	342	207	200	50	40	100	130	3.5	10	50	22	19	10	165	11	130	6	6	125	160	75	80	24.5	21.5	8
A80B	2,4,6	320	362	207	200	50	40	100	130	3.5	10	50	22	19	10	165	11	130	6	6	125	160	75	80	24.5	21.5	8
A90L	2,4,6	350	392	217	250	50	40	125	155	4.0	14	56	24	19	10	215	14	180	8	6	140	174	75	90	27	21.5	10
A100S	2,4	376	418	227	250	60	40	112	148	4.0	11	63	28	19	12	215	14	180	8	6	160	196	75	100	31	21.5	12
A100L	2,4,6	420	473	277	250	60	50	140	176	4.0	11	63	28	24	12	215	14	180	8	6	160	200	83	100	31.0	27.0	9
A112M	2,4	475	528	297	300	80	60	140	178	4.0	12	70	32	24	12	265	14	230	10	8	190	230	83	112	35	27	12
A112M	A6	475	540	290	300	80	60	140	178	4.0	12	70	32	28	12	265	14	230	10	8	190	230	83	112	35	31	11
A112M	B6	505	570	290	300	80	60	140	178	4.0	12	70	32	28	12	265	14	230	10	8	190	230	83	112	35	31	11
A132S	4,6	505	570	310	350	80	60	140	184	5.0	18	89	38	28	12	300	19	250	10	8	216	260	83	132	41	31	13
A132M	2	505	570	310	350	80	60	178	222	5.0	18	89	38	28	12	300	19	250	10	8	216	260	83	132	41	31	13
A132M	4,6	545	610	310	350	80	60	178	222	5.0	18	89	38	28	12	300	19	250	10	8	216	260	83	132	41	31	13
AHP160SE	4,6,8	735	-	415	350	110	-	178	218	5.0	15	108	48	-	15	300	19	250	14	-	254	304	160	160	51.5	-	18
AHP160ME	4,6,8	775	-	415	350	110	-	210	250	5.0	15	108	48	-	15	300	19	250	14	-	254	304	160	160	51.5	-	18
4AK160S	4,6,8	845	-	415	350	110	-	178	250	5.0	15	108	48	-	15	300	19	250	14	-	254	304	160	160	51.5	-	18
4AK160M	4,6,8	890	-	415	350	110	-	210	294	5.0	15	108	48	-	15	300	19	250	14	-	254	304	160	160	51.5	-	18
AHP160S	2	605	720	405	350	110	110	178	218	5.0	15	108	42	42	15	300	19	250	12	12	254	300	160	160	45	45	20
AHP160S	4,6,8	605	720	405	350	110	110	178	218	5.0	15	108	48	42	15	300	19	250	14	12	254	300	160	160	51.5	45	20
AHP160M	2	645	760	405	350	110	110	210	250	5.0	15	108	42	42	15	300	19	250	12	12	254	300	160	160	45	45	20
AHP160M	4,6,8,12,16	645	760	405	350	110	110	210	250	5.0	15	108	48	42	15	300	19	250	14	12	254	300	160	160	51.5	45	20
A180S	2	645	760	425	400	110	110	203	249	5.0	15	121	48	42	15	350	19	300	14	12	279	330	160	180	51.5	45	23
A180M	2	705	820	425	400	110	110	241	287	5.0	15	121	48	42	15	350	19	300	14	12	279	330	160	180	51.5	45	23
A180S	4	645	760	425	400	110	110	203	249	5.0	15	121	55	42	15	350	19	300	16	12	279	330	160	180	59	45	23
A180M	6	645	760	425	400	110	110	241	287	5.0	15	121	55	42	15	350	19	300	16	12	279	330	160	180	59	45	23
A180M	4,8	705	820	425	400	110	110	241	287	5.0	15	121	55	42	15	350	19	300	16	12	279	330	160	180	59	45	23
A180M	A12,B12	720	835	455	400	110	110	241	290	5.0	15	121	55	55	15	350	19	300	16	16	279	330	205	180	59.0	59.0	23
A200M	2,12	720	835	475	450	110	110	267	337	5.0	16	133	55	55	19	400	19	350	16	16	318	390	205	200	59.0	59.0	28
A200L	2,A12	805	920	475	450	110	110	305	375	5.0	16	133	55	55	19	400	19	350	16	16	318	390	205	200	59.0	59.0	28
A200M	4,6,8	750	865	475	450	140	110	267	337	5.0	16	133	60	55	19	400	19	350	18	16	318	390	205	200	64.0	59.0	28
A200L	4,6,8	835	950	475	450	140	110	305	375	5.0	16	133	60	55	19	400	19	350	18	16	318	390	205	200	64.0	59.0	28
A200LB	12	840	955	490	450	110	110	305	375	5.0	16	133	55	55	19	400	19	350	16	16	318	390	205	200	59.0	59.0	27
A225M	2	840	955	515	550	110	110	311	380	5.0	16	149	55	55	19	500	19	450	16	16	356	438	205	225	59.0	59.0	32
A225M	4,6,8,A12	870	1015	515	550	140	140	311	380	5.0	18	149	65	60	19	500	19	450	18	18	356	438	205	225	69.0	64.0	32
A250S	2	930	1045	595	550	140	110	311	380	5.0	18	168	65	55	24	500	19	450	18	16	406	485	225	250	69.0	59.0	32
A250M	2	930	1045	595	550	140	110	349	420	5.0	18	168	65	55	24	500	19	450	18	16	406	485	225	250	69.0	59.0	32
A250S	4,6,8	930	1075	595	550	140	140	311	380	5.0	18	168	75	65	24	500	19	450	20	18	406	485	225	250	79.5	69.0	32
A250M	6,8	930	1075	595	550	140	140	349	420	5.0	18	168	75	65	24	500	19	450	20	18	406	485	225	250	79.5	69.0	32
A250M	4	990	1135	595	550	140	140	349	420	5.0	18	168	75	65	24	500	19	450	20	18	406	485	225	250	79.5	69.0	32
A280S	2	1050	1165	625	660	140	140	368	440	6.0	22	190	70	65	24	600	24	550	20	18	457	535	225	280	74.5	69.0	32
A280S	6,8	1020	1135	625	660	170	140	368	440	6.0	22	190	80	65	24	600	24	550	22	18	457	535	225	280	85.0	69.0	32
A280S	4	1080	1135	625	660	170	140	368	440	6.0	22	190	80	65	24	600	24	550	22	18	457	535	225	280	85.0	69.0	32
A280M	2	1050	1165	625	660	140	140	419	490	6.0	22	190	70	65	24	600	24	550	20	18	457	535	225	280	74.5	69.0	32
A280M	6,8	1140	1285	625	660	170	140	419	490	6.0	22	190	80	65	24	600	24	550	22	18	457	535	225	280	85.0	69.0	32
A280M	4	1180	-	735	660	170	-	419	495	6.0	22	190	80	-	24	600	24	550	22	-	457	535	260	280	85.0	-	32
A315S	2	1200	-	770	660	140	-	406	524	6.0	22	216	75	-	28	600	24	550	20	-	508	625	260	315	79.5	-	46
A315S	4,6,8	1260	1435	770	660	170	140	406	524	6.0	22	216	90	65	28	600	24	550	25	18	508	625	260	315	95.0	69	46
A315M	2	1200	-	770	660	140	-	457	575	6.0	22	216	75	-	28	600	24	550	20	-	508	625	260	315	79.5	-	46
A315M	6,8	1260	1435	770	660	170	140	457	575	6.0	22	216	90	65	28	600	24	550	25	18	508	625	260	315	95.0	69	46
A315M	4	1330	1505	770	660	170	140	457	575	6.0	22	216	90	65	28	600	24	550	25	18	508	625	260	315	95.0	69	46
A355SM	2	1475	-	925	800	170	-	500/560	660	6.0	25	254	85	-	28	740	24	680	22	-	610	715	300	355	90	-	55
A355SM	4,6,8	1515	-	925	800	210	-	500/560	660	6.0	25	254	100	-	28	740	24	680	28	-	610	715	300	355	106	-	55
A355ML	4,6,8	1660	-	925	800	210	-	560/630	730	6.0	25	254	100	-	28	740	24	680	28	-	610	715	300	355	106	-	55

В двигателях H200-355 количество отверстий d 22 - 8

Quantity of the holes d 22 in the motors H200-355 are 8

Габаритный чертеж IM 3001 / IM B5.

Dimension drawing IM 3001 / IM B5.



Привязка мощностей к установочно - присоединительным размерам по стандартам DIN EN 50347.

Power depends on mounting and overall dimensions according to DIN EN 50347

Размеры в мм.

Dimensions in mm.

Тип	Число Полосов	ГОСТ 1 30	l 33	h 37	d 24	l 1	l 2	l 20	l 21	d 1	d 2	d 20	d 22	d 25	b 1	b 2	b 31	h 5	h 6
Type	No. of poles	DIN EN L	LC	HB	P	E	EA	T	LA	D	DA	M	S	N	F	FA	GA	GC	
RA71	2,4	241	272	117	160	30	30	3.5	9	14	11	130	9	110	5	4	75	16	12.5
RA80	A2,A4,B4	271	302	117	200	40	30	3.5	10	19	11	165	11	130	6	4	75	21.5	12.5
RA80	B2	291	322	117	200	40	30	3.5	10	19	11	165	11	130	6	4	75	21.5	12.5
RA90S	2,4,6	300	342	127	200	50	40	3.5	10	24	19	165	11	130	8	6	75	27	21.5
RA90L	2,4,6	320	362	127	200	50	40	3.5	10	24	19	165	11	130	8	6	75	27	21.5
RA100L	2,A4,6	355	397	127	250	60	40	4.0	11	28	19	215	14	180	8	6	75	31	21.5
RA100L	B4	378	420	125	250	60	40	4.0	11	28	19	215	14	180	8	6	75	31	21.5
RA112M	2	395	448	178	250	60	50	4.0	12	28	24	215	14	180	8	8	83	31	27
RA112M	4	420	473	178	250	60	50	4.0	12	28	24	215	14	180	8	8	83	31	27
RA112M	6	435	500	178	250	60	60	4.0	12	28	28	215	14	180	8	8	83	31	31
RA132S	A2,4,6	475	540	178	300	80	60	4.0	12	38	28	265	14	230	10	8	83	41	31
RA132S	B2	505	570	178	300	80	60	4.0	12	38	28	265	14	230	10	8	83	41	31
RA132M	MA2,4,6	505	570	178	300	80	60	4.0	12	38	28	265	14	230	10	8	83	41	31
RA132MB	4	525	590	178	300	80	60	4.0	12	38	28	265	14	230	10	8	83	41	31
RA160M	2,4,6,8	605	720	245	350	110	110	5.0	15	42	42	300	19	250	12	12	160	45	45
RA160L	2,4,6,8	645	760	245	350	110	110	5.0	15	42	42	300	19	250	12	12	160	45	45
RA180M	2,4	645	760	245	350	110	110	5.0	15	48	42	300	19	250	14	12	160	51.5	45
RA180L	4,6,8	645	760	245	350	110	110	5.0	15	48	42	300	19	250	14	12	160	51.5	45
RA200LA, LB	2	720	835	275	400	110	110	5.0	15	55	55	350	19	300	16	16	205	59	59
RA200L	4,6,8	720	835	275	400	110	110	5.0	15	55	55	350	19	300	16	16	205	59	59
RA225M	2	805	920	275	450	110	110	5.0	16	55	55	400	19	350	16	16	205	59	59
RA225S	4,8	750	865	275	450	140	110	5.0	16	60	55	400	19	350	18	16	205	64	59
RA225M	4,6,8	835	950	275	450	140	110	5.0	16	60	55	400	19	350	18	16	205	64	59
RA250M	2	870	985	290	550	140	110	5.0	18	60	55	500	19	450	18	16	205	64	59
RA250M	4,6,8	870	1015	290	550	140	140	5.0	18	65	60	500	19	450	18	18	205	69	64
RA280S	2	930	1045	345	550	140	110	5.0	18	65	55	500	19	450	18	16	225	69	59
RA280S	4,6,8	930	1075	345	550	140	140	5.0	18	75	65	500	19	450	20	18	225	79.5	69
RA280M	2	930	1045	345	550	140	110	5.0	18	65	55	500	19	450	18	16	225	69	59
RA280M	6,8	930	1075	345	550	140	140	5.0	18	75	65	500	19	450	20	18	225	79.5	69
RA280M	4	990	1105	345	550	140	140	5.0	18	75	65	500	19	450	20	18	225	79.5	69
RA315S	2	1050	1195	345	660	140	140	6.0	22	65	65	600	23	550	18	18	225	69	69
RA315S	6,8	1020	1165	345	660	170	140	6.0	22	80	65	600	23	550	22	18	225	85	69
RA315S	4	1080	1225	345	660	170	140	6.0	22	80	65	600	23	550	22	18	225	85	69
RA315M	2	1050	1195	345	660	140	140	6.0	22	65	65	600	23	550	18	18	225	74.5	69
RA315M	6,8	1140	1285	345	660	140	140	6.0	22	80	65	600	23	550	22	18	225	85	69
RA315M	4	1260	1435	455	660	170	140	6.0	25	80	65	600	23	550	22	18	260	85	69
RA315L	A4,A6,A8,B6,B8	1260	1435	455	660	170	140	6.0	25	80	65	600	23	550	22	18	260	85	69
RA315L	2	1200	-	455	660	140	-	6.0	25	65	-	600	23	550	18	-	260	69	-
RA315L	B4	1330	1505	455	660	170	140	6.0	25	80	65	600	23	550	22	18	260	85	69
RA355SM	2	1475	-	570	800	170	-	6.0	25	85	-	740	24	680	22	-	300	90	-
RA355SM	4,6,8	1515	-	570	800	210	-	6.0	25	100	-	740	24	680	28	-	300	106	-
RA355ML	4,6,8	1660	-	570	800	210	-	6.0	25	100	-	740	24	680	28	-	300	106	-

В двигателях H225-355 количество отверстий d 22 - 8

Quantity of the holes d 22 in the motors H225-355 are 8

Привязка мощностей к установочно - присоединительным размерам по **ГОСТ Р 51689**.  
Power depends on mounting and overall dimensions according to **GOST R 51689**.

Размеры в мм.

Dimensions in mm.

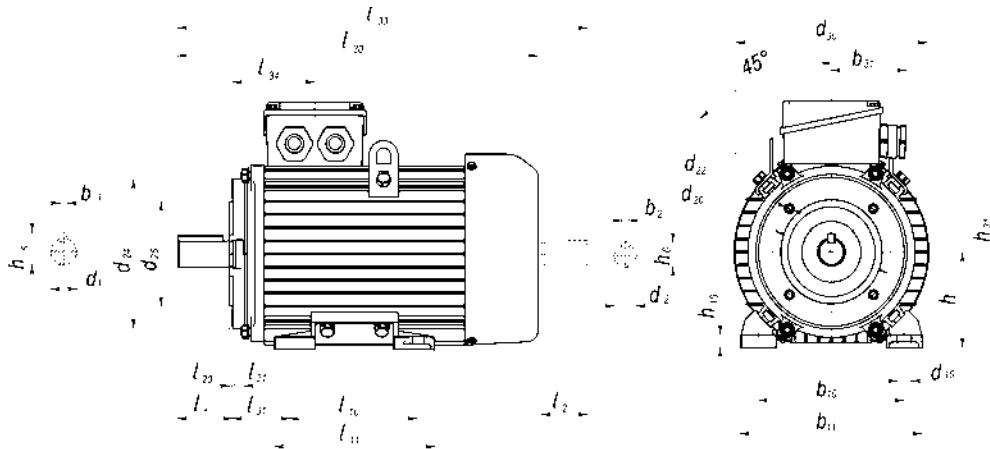
Тип Type	Число полосов No. of poles	ГОСТ	l <sub>30</sub>	l <sub>33</sub>	h <sub>37</sub>	d <sub>24</sub>	l <sub>1</sub>	l <sub>2</sub>	l <sub>20</sub>	l <sub>21</sub>	d <sub>1</sub>	d <sub>2</sub>	d <sub>20</sub>	d <sub>22</sub>	d <sub>25</sub>	b <sub>1</sub>	b <sub>2</sub>	b <sub>31</sub>	h <sub>5</sub>	h <sub>6</sub>
A71A	2,4	271	302	117	200	40	30	3.5	10	19	11	165	11	130	6	4	75	21.5	12.5	
A71B	2,4	291	322	117	200	40	30	3.5	10	19	11	165	11	130	6	4	75	21.5	12.5	
A80A	2,4,6	300	342	127	200	50	40	3.5	10	22	19	165	11	130	6	6	75	24.5	21.5	
A80B	2,4,6	320	362	127	200	50	40	3.5	10	22	19	165	11	130	6	6	75	24.5	21.5	
A90L	2,4,6	350	392	127	250	50	40	4.0	14	24	19	215	14	180	8	6	75	27	21.5	
A100S	2,4	376	418	127	250	60	40	4.0	11	28	19	215	14	180	8	6	75	31	21.5	
A100L	2,4,6	420	473	165	250	60	50	4.0	11	28	24	215	14	180	8	6	83	31.0	27.0	
A112M	2,4	475	528	185	300	80	60	4.0	12	32	28	265	14	230	10	8	83	35	31	
A112M	A6	475	540	198	300	80	60	4.0	12	32	28	265	14	230	10	8	83	35	31	
A112M	B6	505	570	198	300	80	60	4.0	12	32	28	265	14	230	10	8	83	35	31	
A132S	4,6	505	570	198	350	80	60	5.0	18	38	28	300	19	250	10	8	83	41	31	
A132M	2	505	570	198	350	80	60	5.0	18	38	28	300	19	250	10	8	83	41	31	
A132M	4,6	545	610	198	350	80	60	5.0	18	38	28	300	19	250	10	8	83	41	31	
AIP160SE	4,6,8	735	-	255	350	110	-	5.0	15	48	-	300	19	250	14	-	160	51.5	-	
AIP160ME	4,6,8	775	-	255	350	110	-	5.0	15	48	-	300	19	250	14	-	160	51.5	-	
4AK160S	4,6,8	843	-	270	350	110	-	5.0	15	48	-	300	19	250	14	-	160	51.5	-	
4AK160M	4,6,8	886	-	270	350	110	-	5.0	15	48	-	300	19	250	14	-	160	51.5	-	
AIP160S	2	605	720	245	350	110	110	5.0	15	42	42	300	19	250	12	12	160	45	45	
AIP160S	4,6,8	605	720	245	350	110	110	5.0	15	48	42	300	19	250	14	12	160	51.5	45	
AIP160M	2	645	760	245	350	110	110	5.0	15	42	42	300	19	250	12	12	160	45	45	
AIP160M	4,6,8,12,16	645	760	245	350	110	110	5.0	15	48	42	300	19	250	14	12	160	51.5	45	
A180S	2	645	760	245	400	110	110	5.0	15	48	42	350	19	300	14	12	160	51.5	45	
A180M	2	705	820	245	400	110	110	5.0	15	48	42	350	19	300	14	12	160	51.5	45	
A180S	4	645	760	245	400	110	110	5.0	15	55	42	350	19	300	16	12	160	59	45	
A180M	6	645	760	245	400	110	110	5.0	15	55	42	350	19	300	16	12	160	59	45	
A180M	4,8	705	820	245	400	110	110	5.0	15	55	42	350	19	300	16	12	160	59	45	
A180M	A12,B12	720	835	275	400	110	110	5.0	15	55	55	350	19	300	16	16	205	59	59	
A200M	2,12	720	835	275	450	110	110	5.0	16	55	55	400	19	350	16	16	205	59.0	59.0	
A200L	2,A12	805	920	275	450	110	110	5.0	16	55	55	400	19	350	16	16	205	59.0	59.0	
A200M	4,6,8	750	865	275	450	140	110	5.0	16	60	55	400	19	350	18	16	205	64.0	59.0	
A200L	4,6,8	835	950	275	450	140	110	5.0	16	60	55	400	19	350	18	16	205	64.0	59.0	
A200LB	12	840	955	275	450	110	110	5.0	16	55	55	400	19	350	16	16	205	59.0	59.0	
A225M	2	840	955	290	550	110	110	5.0	18	55	55	500	19	450	16	16	205	59.0	59.0	
A225M	4,6,8,A12	870	1015	290	550	140	140	5.0	18	65	60	500	19	450	18	18	205	69.0	64.0	
A250S	2	930	1045	345	550	140	110	5.0	18	65	55	500	19	450	18	16	225	69.0	59.0	
A250M	2	930	1045	345	550	140	110	5.0	18	65	55	500	19	450	18	16	225	69.0	59.0	
A250S	4,6,8	930	1075	345	550	140	140	5.0	18	75	65	500	19	450	20	18	225	79.5	69.0	
A250M	6,8	930	1075	345	550	140	140	5.0	18	75	65	500	19	450	20	18	225	79.5	69.0	
A250M	4	990	1135	345	550	140	140	5.0	18	75	65	500	19	450	20	18	225	79.5	69.0	
A280S	2	1050	1195	345	660	140	140	6.0	22	70	65	600	24	550	20	18	225	74.5	69.0	
A280S	6,8	1020	1165	345	660	170	140	6.0	22	80	65	600	24	550	22	18	225	85.0	69.0	
A280S	4	1080	1165	345	660	170	140	6.0	22	80	65	600	24	550	22	18	225	85.0	69.0	
A280M	2	1050	1195	345	660	140	140	6.0	22	70	65	600	24	550	20	18	225	74.5	69.0	
A280M	6,8	1140	1285	345	660	170	140	6.0	22	80	65	600	24	550	22	18	225	85.0	69.0	
A280M	4	1260	-	455	660	170	-	6.0	22	80	-	600	24	550	22	-	260	85.0	-	
A315S	2	1200	-	455	660	140	-	6.0	22	75	-	600	24	550	20	-	225	79.5	-	
A315S	4,6,8	1260	1435	455	660	170	140	6.0	22	90	65	600	24	550	25	18	225	95.0	69	
A315M	2	1200	-	455	660	140	-	6.0	22	75	-	600	24	550	20	-	260	79.5	-	
A315M	6,8	1260	1435	455	660	170	140	6.0	22	90	65	600	24	550	25	18	260	95.0	69	
A315M	4	1330	1505	455	660	170	140	6.0	22	90	65	600	24	550	25	18	260	95.0	69	
A355SM	2	1475	-	570	800	170	-	6.0	25	85	-	740	24	680	22	-	300	90	-	
A355SM	4,6,8	1515	-	570	800	210	-	6.0	25	100	-	740	24	680	28	-	300	106	-	
A355ML	4,6,8	1660	-	570	800	210	-	6.0	25	100	-	740	24	680	28	-	300	106	-	

В двигателях H200-355 количество отверстий d 22 - 8

Quantity of the holes d 22 in the motors H200-355 are 8

Габаритный чертеж IM 2101 / IM B34.

Dimension drawing IM 2101 / IM B34.



Привязка мощностей к установочно - присоединительным размерам по стандартам **DIN EN 50347**.  
Power depends on mounting and overall dimensions according to **DIN EN 50347**.

Размеры в мм.  
Dimensions in mm.

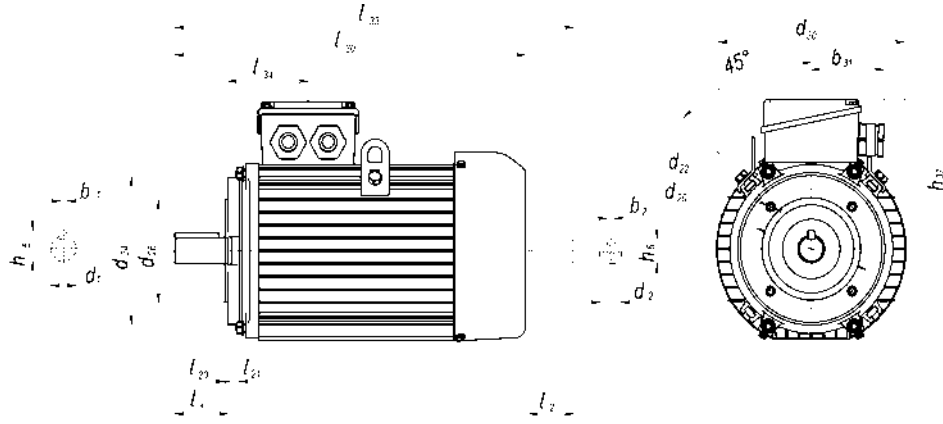
Тип Type	Число полюсов No. of poles	Обозначение фланца Flange number	ГОСТ 130		h <sub>31</sub>	d <sub>30</sub>	l <sub>1</sub>	l <sub>2</sub>	l <sub>10</sub>	l <sub>11</sub>	l <sub>20</sub>	l <sub>21</sub>	l <sub>31</sub>	l <sub>34</sub>	d <sub>1</sub>	d <sub>10</sub>	d <sub>20</sub>	d <sub>22</sub>	d <sub>24</sub>	d <sub>26</sub>	b <sub>1</sub>	b <sub>10</sub>	b <sub>11</sub>	h	h <sub>5</sub>	h <sub>10</sub>
			DIN	k																						
RA71	2,4	FT85 C105 FT115 C140	236	267	188	150	30	30	90	112	2.5	7	45	72	14	7	85	M6	105	70	5	112	138	71	16	7
RA80	A2,4,B4 (B2)	FT100 C120 FT130 C160	271 (291)	302 (322)	197	150	40	30	100	130	3.0	10	50	72	19	10	100	M6 M8	120 140	80 95	6	125	155	80	21.5	8
RA90S	2,4,6	FT115 C140 FT130 C160	300	342	217	175	50	40	100	130	3.0	16	56	82	24	10	115	M8	140	95	8	140	174	90	27.0	10
RA90L	2,4,6	FT115 C140 FT130 C160	320	362	217	175	50	40	125	155	3.0	16	56	82	24	10	115	M8	140	95	8	140	174	90	27.0	10
RA100L	2,A4,6	FT130 C160 FT165 C200	355	397	227	175	60	40	140	176	3.5	11	63	79	28	12	130	M8	160	110	8	160	196	100	31.0	12
RA100L	B4	FT130 C160 FT165 C200	378	420	227	175	60	40	140	176	3.5	11	63	79	28	12	130	M8	160	110	8	160	196	100	31.0	12
RA112M	6 (2) (4)	FT130 C160 FT165 C200	435 (395) (420)	500 (448) (473)	290 (277) (218)	255 (218)	60 (50)	60	140	178	3.5	15	70	91	28	12	130	M8	160	110	8	190	230	112	31.0	11
RA132S	2,4,6	FT165 C200	505	570	310	255	80	60	140	184	3.5	15	89	91	38	12	165	M10	200	130	10	216	260	132	41.0	13
RA132M	2	FT165 C200	505	570	310	255	80	60	178	222	3.5	15	89	91	38	12	165	M10	200	130	10	216	260	132	41.0	13
RA132M	4,6	FT165 C200	545	610	310	255	80	60	178	222	3.5	15	89	91	38	12	165	M10	200	130	10	216	260	132	41.0	13

Привязка мощностей к установочно - присоединительным размерам по **ГОСТ Р 51689**.  
Power depends on mounting and overall dimensions according to **GOST R 51689**.

Размеры в мм.  
Dimensions in mm.

Тип Type	Число полюсов No. of poles	Обозначение фланца Flange number	ГОСТ 130		h <sub>31</sub>	d <sub>30</sub>	l <sub>1</sub>	l <sub>2</sub>	l <sub>10</sub>	l <sub>11</sub>	l <sub>20</sub>	l <sub>21</sub>	l <sub>31</sub>	l <sub>34</sub>	d <sub>1</sub>	d <sub>10</sub>	d <sub>20</sub>	d <sub>22</sub>	d <sub>24</sub>	d <sub>26</sub>	b <sub>1</sub>	b <sub>10</sub>	b <sub>11</sub>	h	h <sub>5</sub>	h <sub>10</sub>
			DIN	k																						
A71	A2,A4,B4 (B2)	FT85 C105 FT115 C140	271 (291)	302 (322)	188	150	40	30	90	112	2.5	7	45	72	19	7	85	M6	105	70	6	112	138	71	21.5	7
A80A	2,4,6	FT100 C120 FT130 C160	300	342	207	175	50	40	100	130	3.0	10	50	82	22	10	100	M6	120	80	6	125	160	80	24.5	8
A80B	2,4,6	FT100 C120 FT130 C160	320	362	207	175	50	40	100	130	3.0	10	50	82	22	10	100	M6	120	80	6	125	160	80	24.5	8
A90L	2,4,6	FT115 C140 FT130 C160	350	392	217	175	50	40	125	155	3.0	16	56	82	24	10	115	M8	140	95	8	140	174	90	27.0	10
A100S	2,4	FT130 C160 FT165 C200	376	418	227	175	60	40	112	148	3.5	14	63	79	28	12	130	M8	160	110	8	160	196	100	31.0	12
A100L	2,4,6	FT130 C160 FT165 C200	420	473	265	218	60	50	140	176	3.5	14	63	91	28	12	130	M8	160	110	8	160	200	100	31.0	9
A112M	2,4	FT130 C160 FT165 C200	475	528	297	218	80	50	140	178	3.5	15	70	91	32	12	130	M8	160	110	10	190	230	112	35.0	11
A112M	A6	FT130 C160 FT165 C200	475	540	290	255	80	60	140	178	3.5	15	70	91	32	12	130	M8	160	110	10	190	230	112	35.0	11
A112M	B6	FT130 C160 FT165 C200	505	570	290	255	80	60	140	178	3.5	15	70	91	32	12	130	M8	160	110	10	190	230	112	35.0	11
A132S	2,4,6	FT130 C160 FT150 C180	505	570	310	255	80	60	140	184	3.5	15	89	91	38	12	130	M8	160	110	10	216	260	132	41.0	13
A132M	2	FT130 C160 FT150 C180	505	570	310	255	80	60	178	222	3.5	15	89	91	38	12	130	M8	160	110	10	216	260	132	41.0	13
A132M	4,6	FT130 C160 FT150 C180	545	610	310	255	80	60	178	222	3.5	15	89	91	38	12	130	M8	160	110	10	216	260	132	41.0	13

**Габаритный чертеж IM 3601 / IM B14.  
Dimension drawing IM 3601 / IM B14.**



Привязка мощностей к установочно - присоединительным размерам по стандартам **DIN EN 50347**.  
Power depends on mounting and overall dimensions according to **DIN EN 50347**.

Размеры в мм.  
Dimensions in mm.

Тип	Число полюсов	Обозначение фланца		ГОСТ	$l_{30}$	$l_{33}$	$h_{37}$	$d_{30}$	$l_1$	$l_2$	$l_{20}$	$l_{21}$	$l_{34}$	$d_1$	$d_2$	$d_{20}$	$d_{22}$	$d_{24}$	$d_{26}$	$b_1$	$b_2$	$b_{31}$	$h_5$	$h_6$
Type	No. of poles	Flange number		DIN	k	$k_1$		g	l	$l_1$	$f_1$	$c_1$	q	d	$d_1$	$e_1$	$s_1$	$a_1$	$b_1$	u	$u_1$	g <sup>1</sup>	t	$t_1$
		ГОСТ	DIN																					
RA71	2,4	FT85	C105	236	267	117	150	30	30	2.5	7	72	14	11	85	M6	105	70	5	4	75	16	12.5	
		FT115	C140							3.0	8				115	M8	140	95						
RA80	A2,4,B4	FT100	C120	271	302	117	150	40	30	3.0	10	72	19	11	100	M6	120	80	6	4	75	21.5	1.5	
	B2	FT130	C160	(291)	(322)					3.5	10				130	M8	160	110						
RA90S	2,4,6	FT115	C140	300	342	127	175	50	40	3.0	16	82	24	19	115	M8	140	95	8	6	75	27.0	21.5	
		FT130	C160							3.5	10				130									
RA90L	2,4,6	FT115	C140	320	362	127	175	50	40	3.0	16	82	24	19	115	M8	140	95	8	6	75	27.0	21.5	
		FT130	C160							3.5	10				130									
RA100L	2A4,6	FT130	C160	355	397	127	175	60	40	3.5	11	79	28	19	130	M8	160	110	8	6	75	31.0	21.5	
		FT165	C200							3.5					165	M10	200	130						
RA100L	B4	FT130	C160	378	420	127	175	60	40	3.5	11	79	28	19	130	M8	160	110	8	6	75	31.0	21.5	
		FT165	C200							3.5					165	M10	200	130						
RA112M	6	FT130	C160	435	500	178	255	60	60	3.5	15	91	28	28	130	M8	160	110	8	8	83	31.0	31.0	
	(2)	FT165	C200	(395)	(448)	(165)	(218)		(50)	3.5					(24)	165	M10	200	130				(27)	
	(4)			(420)	(473)	(165)	(218)		(50)						(24)								(27)	
RA132S	2,4,6	FT165	C200	505	570	178	255	80	60	3.5	15	91	38	28	165	M10	200	130	10	8	83	41.0	31.0	
RA132M	2	FT165	C200	505	570	178	255	80	60	3.5	15	91	38	28	165	M10	200	130	10	8	83	41.0	31.0	
RA132M	4,6	FT165	C200	545	610	178	255	80	60	3.5	15	91	38	28	165	M10	200	130	10	8	83	41.0	31.0	

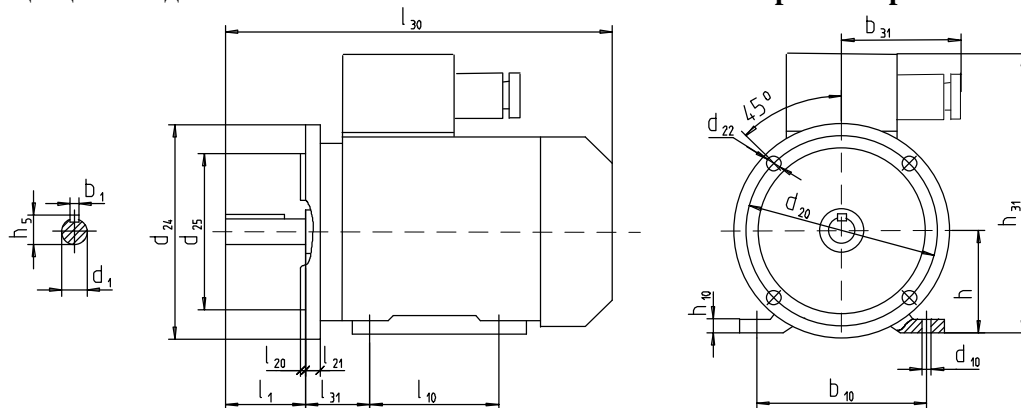
Привязка мощностей к установочно - присоединительным размерам по **ГОСТ Р 51689**.  
Power depends on mounting and overall dimensions according to **GOST R 51689**.

Размеры в мм.  
Dimensions in mm.

Тип	Число полюсов	Обозначение фланца		ГОСТ	$l_{30}$	$l_{33}$	$h_{37}$	$d_{30}$	$l_1$	$l_2$	$l_{20}$	$l_{21}$	$l_{34}$	$d_1$	$d_2$	$d_{20}$	$d_{22}$	$d_{24}$	$d_{26}$	$b_1$	$b_2$	$b_{31}$	$h_5$	$h_6$
Type	No. of poles	Flange number		DIN	k	$k_1$		g	l	$l_1$	$f_1$	$c_1$	q	d	$d_1$	$e_1$	$s_1$	$a_1$	$b_1$	u	$u_1$	g <sup>1</sup>	t	$t_1$
		ГОСТ	DIN																					
A71	A2,4,B4	FT85	C105	270	302	117	150	40	30	2.5	7	72	19	11	85	M6	105	70	6	4	75	21.5	12.5	
	B2	FT115	C140	(291)	(322)					3.0	8				115	M8	140	95						
A80A	2,4,6	FT100	C120	300	342	127	175	50	40	3.0	10	82	22	19	100	M6	120	80	6	6	75	24.5	21.5	
		FT130	C160							3.5	10				130	M8	160	110						
A80B	2,4,6	FT100	C120	320	362	127	175	50	40	3.0	10	82	22	19	100	M6	120	80	6	6	75	24.5	21.5	
		FT130	C160							3.5	10				130	M8	160	110						
A90L	2,4,6	FT115	C140	350	392	127	175	50	40	3.0	16	82	24	19	115	M8	140	95	8	6	75	27.0	21.5	
		FT130	C160							3.5	10				130									
A100S	2,4,6	FT130	C160	376	418	127	175	60	40	3.5	14	79	28	19	130	M8	160	110	8	6	75	31.0	21.5	
		FT165	C200							3.5					165	M10	200	130						
A100L	2,4,6	FT130	C160	420	473	165	218	60	50	3.5	14	91	28	24	130	M8	160	110	8	6	75	31.0	27.0	
		FT165	C200							3.5					165	M10	200	130						
A112M	2,4	FT130	C160	475	530	185	218	80	50	3.5	15	91	32	24	130	M8	160	110	10	8	83	35.0	27.0	
		FT165	C200							3.5					165	M10	200	130						
A112M	A6	FT130	C160	475	540	178	255	80	60	3.5	15	91	32	28	130	M8	160	110	10	8	83	35.0	31.0	
		FT165	C200							3.5					165	M10	200	130						
A112M	B6	FT130	C160	505	570	178	255	80	60	3.5	15	91	32	28	130	M8	160	110	10	8	83	35.0	31.0	
		FT165	C200							3.5					165	M10	200	130						
A132S	2,4,6	FT130	C160	505	570	178	255	80	60	3.5	15	91	38	28	130	M8	160	110	10	8	83	41.0	31.0	
		FT150	C180							5.0	18				150	M12	180	120						
A132M	2	FT130	C160	505	570	178	255	80	60	3.5	15	91	38	28	130	M8	160	110	10	8	83	41.0	31.0	
		FT150	C180							5.0	18				150	M12	180	120						
A132M	4,6	FT130	C160	545	610	178	255	80	60	3.5	15	91	38	28	130	M8	160	110	10	8	83	41.0	31.0	
		FT150	C180							5.0	18				150	M12	180	120						

**Габаритный чертеж IM 2001 / IM B35.**  
**Взрывозащищенные двигатели.**

**Dimension drawing IM 2001 / IM B35.**  
**Explosion - proof motors.**



Размеры в мм.

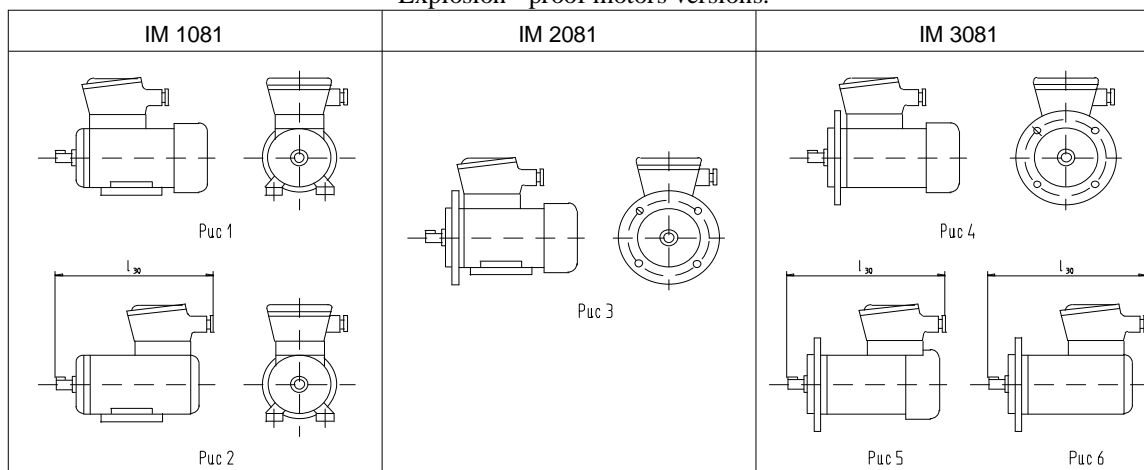
Dimensions in mm.

Тип Type	Число полюсов No. of poles	$l_{30}$	$h_{31}$	$b_{31}$	$d_{24}$	$l_1$	$l_{10}$	$l_{20}$	$l_{21}$	$l_{31}$	$d_1$	$d_{10}$	$d_{20}$	$d_{22}$	$d_{25}$	$b_1$	$b_{10}$	$h$	$h_5$	$h_{10}$
BA, BAБ**, БАК**100S	2, 4	420 / 435**	345	165	250	60	112	4	15	63	28	12	215	15	180	8	160	100	31,0	14
BA, BAP*132S2, SA4, S4, SA6, SB6	2,4,6	545 / 560*	460	200	350	80	140	5	14	89	38	12	300	19	250	10	216	132	41	20
BA, BAP*132S6	6	590 / 605*	460	200	350	80	140	5	14	89	38	12	300	19	250	10	216	132	41	20
BA, BAP*132M	2,4,6	590 / 605*	460	200	350	80	178	5	14	89	38	12	300	19	250	10	216	132	41	20
BA, BAP*160S	2	605 / 630*	520	230	350	110	178	5	15	108	42	15	300	19	250	12	254	160	45	20
BA, BAP*160M	2	645 / 670*	520	230	350	110	210	5	15	108	42	15	300	19	250	12	254	160	45	20
BA, BAP*160S	4,6,8	605 / 630*	520	230	350	110	178	5	15	108	48	15	300	19	250	14	254	160	51,5	20
BA, BAP*160M	4,6,8	645 / 670*	520	230	350	110	210	5	15	108	48	15	300	19	250	14	254	160	51,5	20
BA180S	2	645	500	230	400	110	203	5	15	121	48	15	350	19	300	14	279	180	51,5	23
BA180M	2	705	500	230	400	110	241	5	15	121	48	15	350	19	300	14	279	180	51,5	23
BA180S	4	645	500	230	400	110	203	5	15	121	55	15	350	19	300	16	279	180	59	23
BA180M	4,6,8	705	500	230	400	110	241	5	15	121	55	15	350	19	300	16	279	180	59	23
BA200M	2	890	590	230	450	110	267	5	16	133	55	19	400	19	350	16	318	200	59	28
BA200L	2	890	590	230	450	110	305	5	16	133	55	19	400	19	350	16	318	200	59	28
BA200M	4	920	590	230	450	140	267	5	16	133	60	19	400	19	350	18	318	200	64	28
BA200L	4	920	590	230	450	140	305	5	16	133	60	19	400	19	350	18	318	200	64	28
BA200M	6, 8	830	590	230	450	140	267	5	16	133	60	19	400	19	350	18	318	200	64	28
BA200L	6, 8	920	590	230	450	140	305	5	16	133	60	19	400	19	350	18	318	200	64	28
BRA200LA	2	800	590	230	400	110	305	5	16	133	55	19	350	19	300	16	318	200	59	28
BRA200LB	2	890	590	230	400	110	305	5	16	133	55	19	350	19	300	16	318	200	59	28
BRA200L	4, 6, 8, 12	800	590	230	400	110	305	5	16	133	55	19	350	19	300	16	318	200	59	28
BRA225M	2	890	615	230	450	110	311	5	16	149	55	19	400	19	350	16	356	225	59	31
BRA225S	4	920	615	230	450	140	286	5	16	149	60	19	400	19	350	18	356	225	64	31
BRA225M	4	920	615	230	450	140	311	5	16	149	60	19	400	19	350	18	356	225	64	31
BRA225M	6	920	615	230	450	140	311	5	16	149	60	19	400	19	350	18	356	225	64	31
BRA225S	8	830	615	230	450	140	286	5	16	149	60	19	400	19	350	18	356	225	64	31
BRA225M	8	920	615	230	450	140	311	5	16	149	60	19	400	19	350	18	356	225	64	31

В двигателях H200-225 количество отверстий  $d_{22}$  - 8

Quantity of the holes  $d_{22}$  in the motors H200-225 are 8

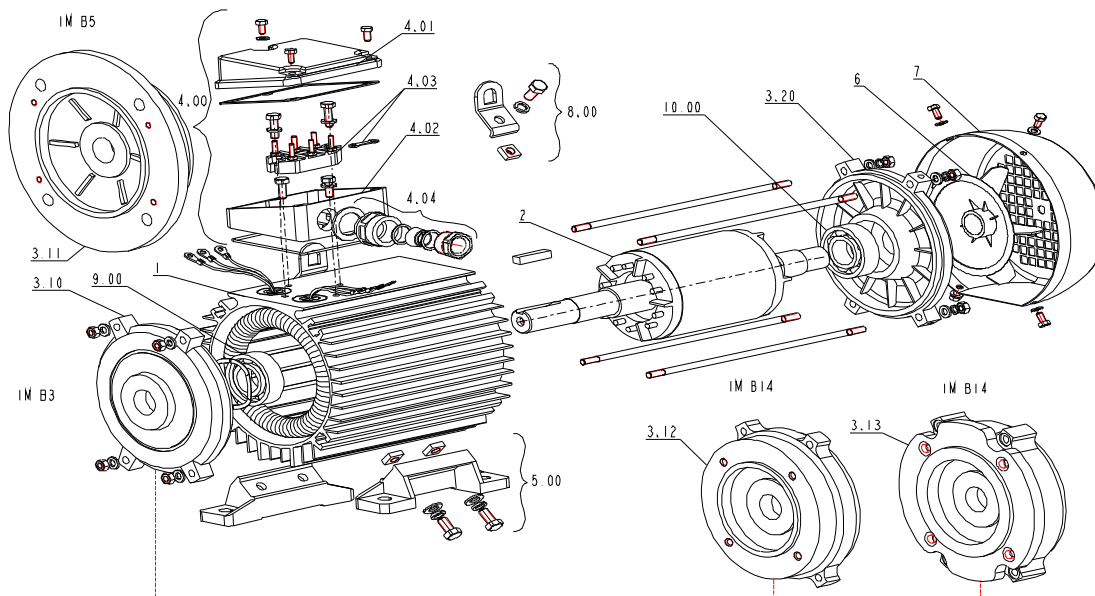
**Возможные варианты исполнений взрывозащищенных двигателей.**  
**Explosion - proof motors versions.**



Тип двигателя Motor type	Возможные варианты Versions
BA100, BA132, BAP132, BA160, BAP160, BA180, BA200, BRA225	Рис.1, 3, 4
BAK100	Рис.5
BAБ100	Рис.2, 6

**Запасные части**  
**Тип RAM71, RAM80,**  
**RAM90, RAM100**

**Spare parts**  
**Type RAM71, RAM80,**  
**RAM90, RAM100**



- 1.00 Статор-комплект
- 2.00 Ротор-комплект (отбалансирован)
- 3.10 Подшипниковый щит IMB3, DE
- 3.11 Фланцевый подшипниковый щит IMB5, DE
- 3.12 Фланцевый подшипниковый щит IMB14, меньший, DE
- 3.13 Фланцевый подшипниковый щит IMB14, больший, DE
- 3.20 Подшипниковый щит, NDE
- 4.00 Коробка выводов, комплект
- 4.01 Крышка коробки выводов
- 4.02 Корпус коробки выводов
- 4.03 Клеммная панель, комплект
- 4.04 Кабельный ввод, комплект
- 5.00 Лапа, комплект \*
- 6.00 Вентилятор
- 7.00 Кожух вентилятора
- 8.00 Грузовое приспособление, комплект  
(только для RA100)
- 9.00 Подшипник, DE
- 10.00 Подшипник, NDE

- 1.00 Stator, complete
- 2.00 Rotor, complete (balanced)
- 3.10 Endshield IMB3, DE
- 3.11 Flange shield IMB5, DE
- 3.12 Flange shield IMB14 small, DE
- 3.13 Flange shield IMB14 large, DE
- 3.20 Endshield, NDE
- 4.00 Terminal box, complete
- 4.01 Terminal box lid
- 4.02 Base of terminal box
- 4.03 Terminal block, complete
- 4.04 Cable entry, complete
- 5.00 Foot, complete \*
- 6.00 Fan
- 7.00 Fan cover with bushings
- 8.00 Hauling device, complete  
(only for RA100)
- 9.00 Bearing, DE
- 10.00 Bearing, NDE

При заказе запасных частей,  
 укажите пожалуйста:

Наименование запасной части  
 Тип двигателя  
 Серийный номер

Например: **3.11 Фланцевый подшипниковый щит IMB5, DE**  
**RA90S2, 8 001 003**

When ordering spare parts,  
 please state:

Spare part designation  
 Motor type  
 Serial number

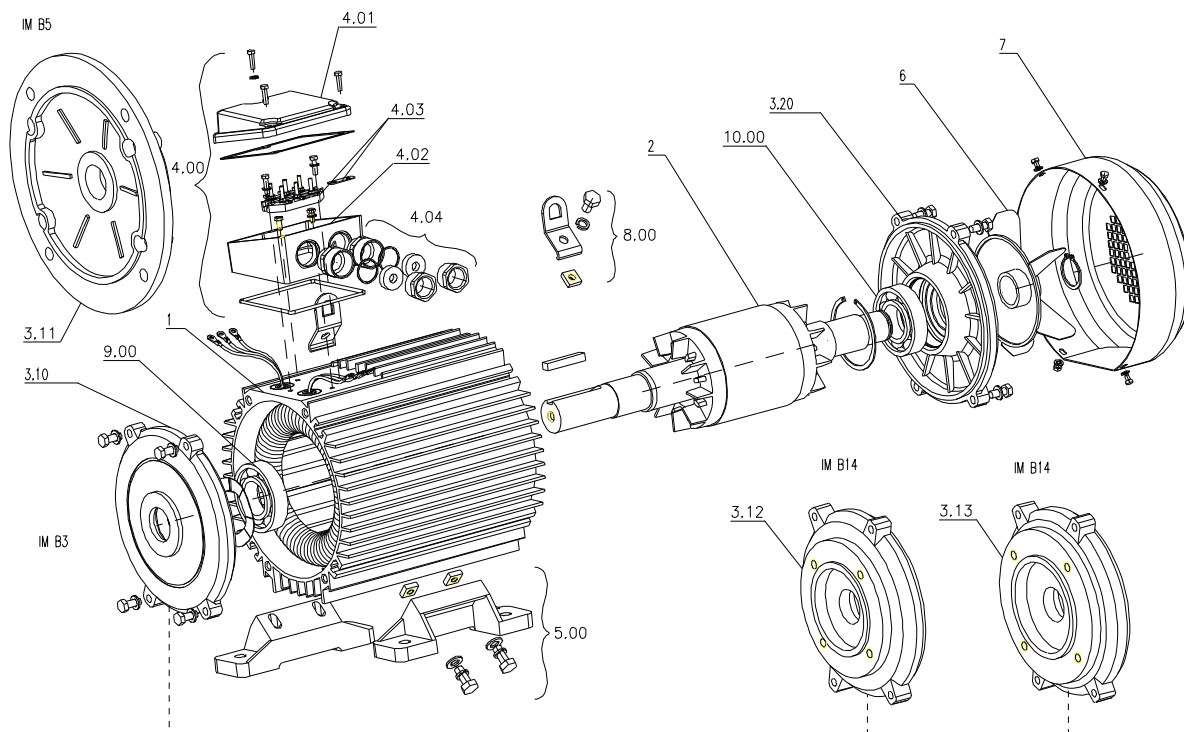
Example: **3.11 Flange shield**  
**IMB5, DE**  
**RA90S2, 8 001 003**

\* После монтажа лап на статор-комплекте,  
 необходимо провести обработку опорной поверхности лап  
 для обеспечения высоты оси вращения в собранном виде.

\* After screwing the feet on the stator, it is necessary  
 to finish a supporting surface of the feet in order to  
 provide the center height in the assembled motor.

## Запасные части Тип RAM112, RAM132

## Spare parts Type RAM112, RAM132



- 1.00 Статор-комплект
- 2.00 Ротор-комплект (отбалансирован)
- 3.10 Подшипниковый щит IMB3, DE
- 3.11 Фланцевый подшипниковый щит IMB5, DE
- 3.12 Фланцевый подшипниковый щит IMB14, меньший, DE
- 3.13 Фланцевый подшипниковый щит IMB14, больший, DE
- 3.20 Подшипниковый щит, NDE
- 4.00 Коробка выводов, комплект
- 4.01 Крышка коробки выводов
- 4.02 Корпус коробки выводов
- 4.03 Клеммная панель, комплект
- 4.04 Кабельный ввод, комплект
- 5.00 Лапа, комплект \*
- 6.00 Вентилятор
- 7.00 Кожух вентилятора, комплект
- 8.00 Грузовое приспособление, комплект
- 9.00 Подшипник, DE
- 10.00 Подшипник, NDE

При заказе запасных частей,  
укажите пожалуйста:

Наименование запасной части  
Тип двигателя  
Серийный номер

Например: **3.11 Фланцевый подшипниковый щит IMB5, DE  
RA112M2, 8 001 052**

- 1.00 Stator, complete
- 2.00 Rotor, complete (balanced)
- 3.10 Endshield IMB3, DE
- 3.11 Flange shield IMB5, DE
- 3.12 Flange shield IMB14 small, DE
- 3.13 Flange shield IMB14 large, DE
- 3.20 Endshield, NDE
- 4.00 Terminal box, complete
- 4.01 Terminal box lid
- 4.02 Base of terminal box
- 4.03 Terminal block, complete
- 4.04 Cable entry, complete
- 5.00 Foot, complete \*
- 6.00 Fan
- 7.00 Fan cover with bushings, complete
- 8.00 Hauling device, complete
- 9.00 Bearing, DE
- 10.00 Bearing, NDE

When ordering spare parts,  
please state:

Spare part designation  
Motor type  
Serial number

Example: **3.11 Flange shield IMB5, DE  
IMB5, DE  
RA112M2, 8 001 052**

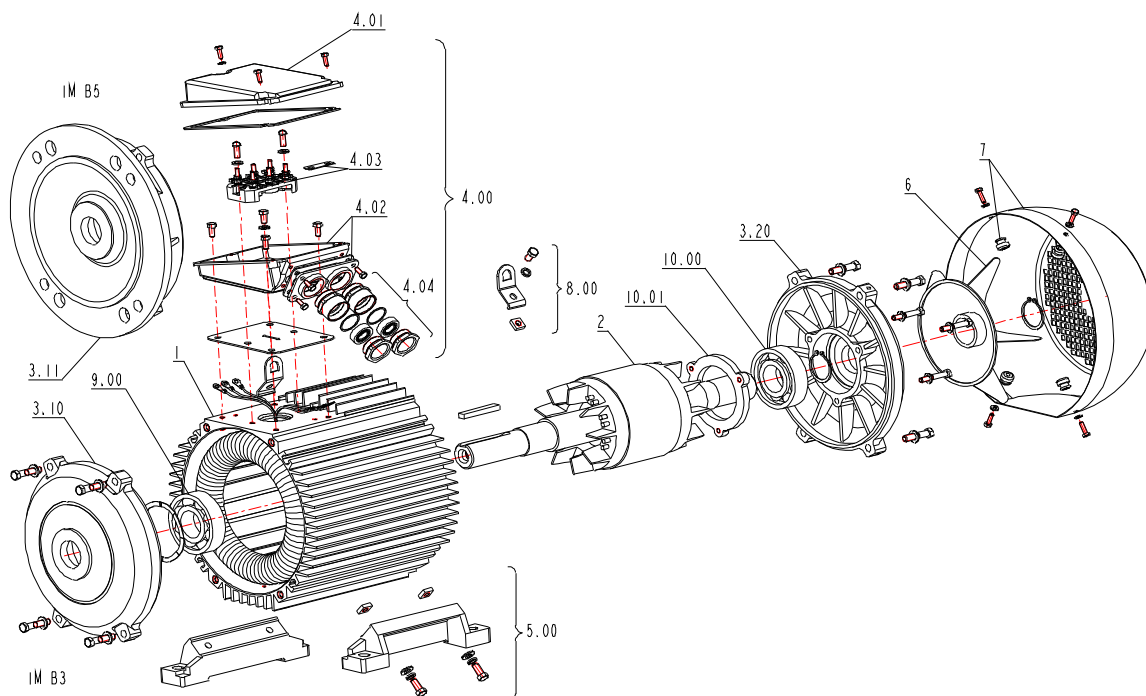
\* После монтажа лап на статор-комплекте,  
необходимо провести обработку опорной поверхности лап  
для обеспечения высоты оси вращения в собранном виде.

\* After screwing the feet on the stator, it is necessary  
to finish a supporting surface of the feet in order to  
provide the center height in the assembled motor.



**Запасные части**  
**Тип RAM160, RAM180**

**Spare parts**  
**Type RAM160, RAM180**



- 1.00 Статор-комплект
- 2.00 Ротор-комплект (отбалансирован)
- 3.10 Подшипниковый щит IMB3, DE
- 3.11 Фланцевый подшипниковый щит IMB5, DE
- 3.20 Подшипниковый щит NDE
- 4.00 Коробка выводов, комплект
- 4.01 Крышка коробки выводов
- 4.02 Корпус коробки выводов
- 4.03 Клеммная панель, комплект
- 4.04 Кабельный ввод, комплект
- 5.00 Лапа, комплект \*
- 6.00 Вентилятор
- 7.00 Кожух вентилятора, комплект
- 8.00 Грузовое приспособление, комплект
- 9.00 Подшипник со стороны привода
- 10.00 Подшипник со стороны противоположной приводе
- 10.01 Внутренняя подшипниковая крышка

**При заказе запасных частей,  
укажите пожалуйста:**

**наименование запасной части  
тип двигателя  
серийный номер**

**Например:** 3.11 Фланцевый подшипниковый щит IMB5, DE  
RAM160MB2, 8 001 094

- 1.00 Stator, complete
- 2.00 Rotor, complete (balanced)
- 3.10 Endshield IMB3, DE
- 3.11 Flange shield IMB5, DE
- 3.20 Endshield, NDE
- 4.00 Terminal box, complete
- 4.01 Terminal box lid
- 4.02 Base of terminal box
- 4.03 Terminal block, complete
- 4.04 Cable entry, complete
- 5.00 Foot, complete \*
- 6.00 Fan
- 7.00 Fan cover with bushings, complete
- 8.00 Hauling device, complete
- 9.00 Bearing, DE
- 10.00 Bearing, NDE
- 10.01 Inner bearing cap, NDE

**When ordering spare parts,  
please state:**

**spare part designation  
motor type  
serial number**

**Example:** 3.11 Flange shield  
IMB5, DE  
RAM160MB2, 8 001 094

\* После монтажа лап на статор-комплекте,  
необходимо провести обработку опорной поверхности лап  
для обеспечения высоты оси вращения в собранном виде.

\* After screwing the feet on the stator, it is necessary  
to finish a supporting surface of the feet in order to  
provide the center height in the assembled motor.