



Кресло-пульт управления КПУ-Б предназначен для установки на порталных кранах «Кондор».

Пульты выполнены в стальном корпусе с применением порошковой окраски RAL 7032. Для монтажа и обслуживания оборудования пультов предусмотрены подъемные верхние крышки и съемные боковые панели.

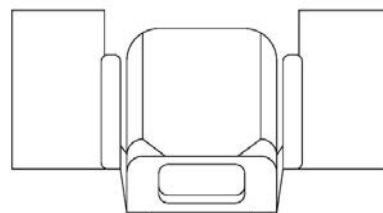
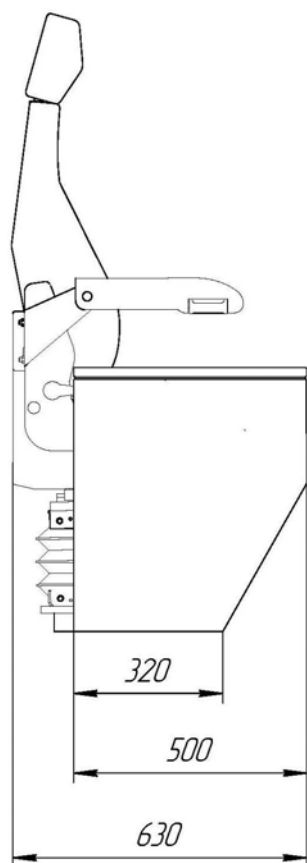
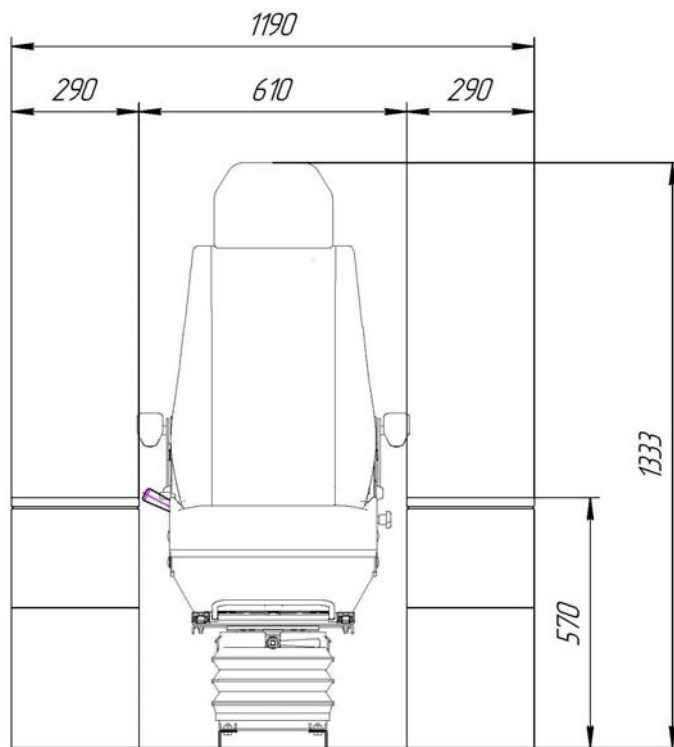
Оборудование пультов включает в себя устройства управления и сигнализации, а также переключатели режимов работы и магнитной установки в зависимости от модели крана.

Температура окружающего воздуха:

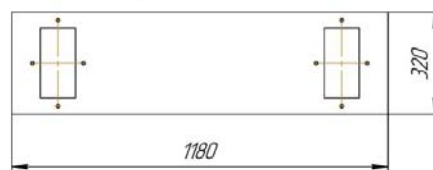
- для работы от -40°C до $+60^{\circ}\text{C}$
- для складирования от -50°C до $+80^{\circ}\text{C}$

Степень защиты IP54

Поз.	Наименование	Примечание
1	Кресло-пульт управления с креслом крановщика с основанием	
2	Кресло-пульт управления с креслом крановщика без основания	
3	Кресло-пульт управления без кресла крановщика с основанием	
4	Кресло-пульт управления без кресла крановщика без основания	
10	Кресло крановщика КК-200	
11	Кресло крановщика KFS 2	
12	Кресло крановщика KFS 4	
13	Система удобной посадки с креслом крановщика КК-200	
20	Многоосевой командоконтроллер	
21	Одноосевой командоконтроллер	
22	Двухрычажный командоконтроллер	
23	Переключатель управления	
24	Аппаратура управления и сигнализации	
31	Соединительные клеммники	
41	Окраска под заказ	



Размеры основания пульта



Размеры основания тумбы

