



КОРПУСА ЭЛЕКТРОЩИТОВ И АКСЕССУАРЫ



Корпуса щитов распределительные навесные/ встраиваемые (ЩРН/ЩРВ)



Корпуса щитов распределительные навесные/встраиваемые соответствуют стандартам ГОСТ 14254-96, ГОСТ 15150-69.

В соответствии с "Номенклатурой продукции, в отношении которой законодательными актами Российской Федерации предусмотрена обязательная сертификация" и "Номенклатурой продукции, подлежащей декларированию соответствия" корпуса металлические электрощитов DEKraft не относятся к объектам обязательной сертификации Системы сертификации ГОСТ Р.

Описание продукта

Корпуса распределительные серий ЩРВ / ЩРН комплектуются DIN-рейками, фальшпанелью, металлической планкой для установки шин N и PE, почтовым замком (для артикулов с IP31) и замком-защелкой (для артикулов с IP54), набором для крепления проводника заземления.

Для корпусов со степенью пыле-влагозащиты IP54 на внутренний контур двери нанесен полиуретановый уплотнитель.

Корпуса имеют шпильку заземления как на дверце, так и на корпусе (соответствие требованиям Техэнергонадзора).

Ввод кабелей для корпусов осуществляется следующим образом:

- для артикулов со степенью пыле-влаго защиты IP31: сверху и снизу;
- для артикулов со степенью пыле-влаго защиты IP54: только снизу.

Кабельные вводы приобретаются по желанию пользователя отдельно, артикул 32156DEK.

Область применения

Корпуса щитов серий ЩРВ / ЩРН предназначены для установки модульных устройств различного назначения.

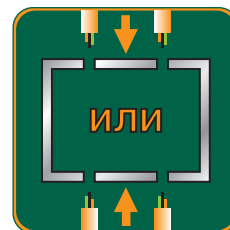
После сборки служат для ввода и распределения электроэнергии в одно- и трехфазных сетях как часть электрической системы распределительных, осветительных и иных установок.

Преимущества

Степень пыле- и влагозащиты IP31.



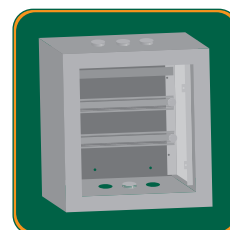
Ввод кабелей для щитов осуществляется сверху и снизу щита. Отверстия для кабельных вводов являются выбивными.



Степень пыле- и влагозащиты IP54.



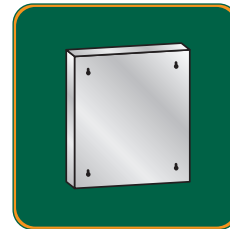
В корпуса щитов серий ЩРН/ЩРВ установлены элементы для крепления N, PE шин.



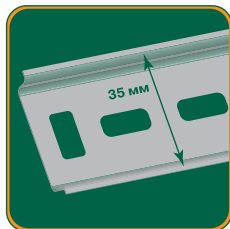
Защитная фальшпанель ограничивает доступ ко всем токопроводящим элементам.



Каплевидные петли на задней стенке упрощают монтаж на стену (серия ЩРН).



Оцинкованные DIN-рейки (количество зависит от артикула). Являются съемными, что облегчает кабельную разводку.

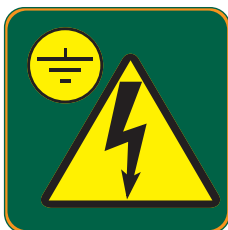


Дополнительная информация:

- Электрощитовые аксессуары для корпусов металлических и пластиковых

Комплектация

Набор наклеек электробезопасности: две наклейки «Заземлено» и наклейка «Высокое напряжение».



Два ключа к замку (серия ЩРН/ЩРВ).



Набор для крепления провода заземления.



Комплектность поставки

Наименование	Вложение
Корпус металлический распределительный	+
Руководство по эксплуатации	+
Наклейка «Внимание! Высокое напряжение»	+
Наклейка «Заземление»	+

Структура наименования




ЩРН-36

| количество модулей
 | В (Н) – встраиваемый (навесной)
 | корпус распределительный

Технические характеристики

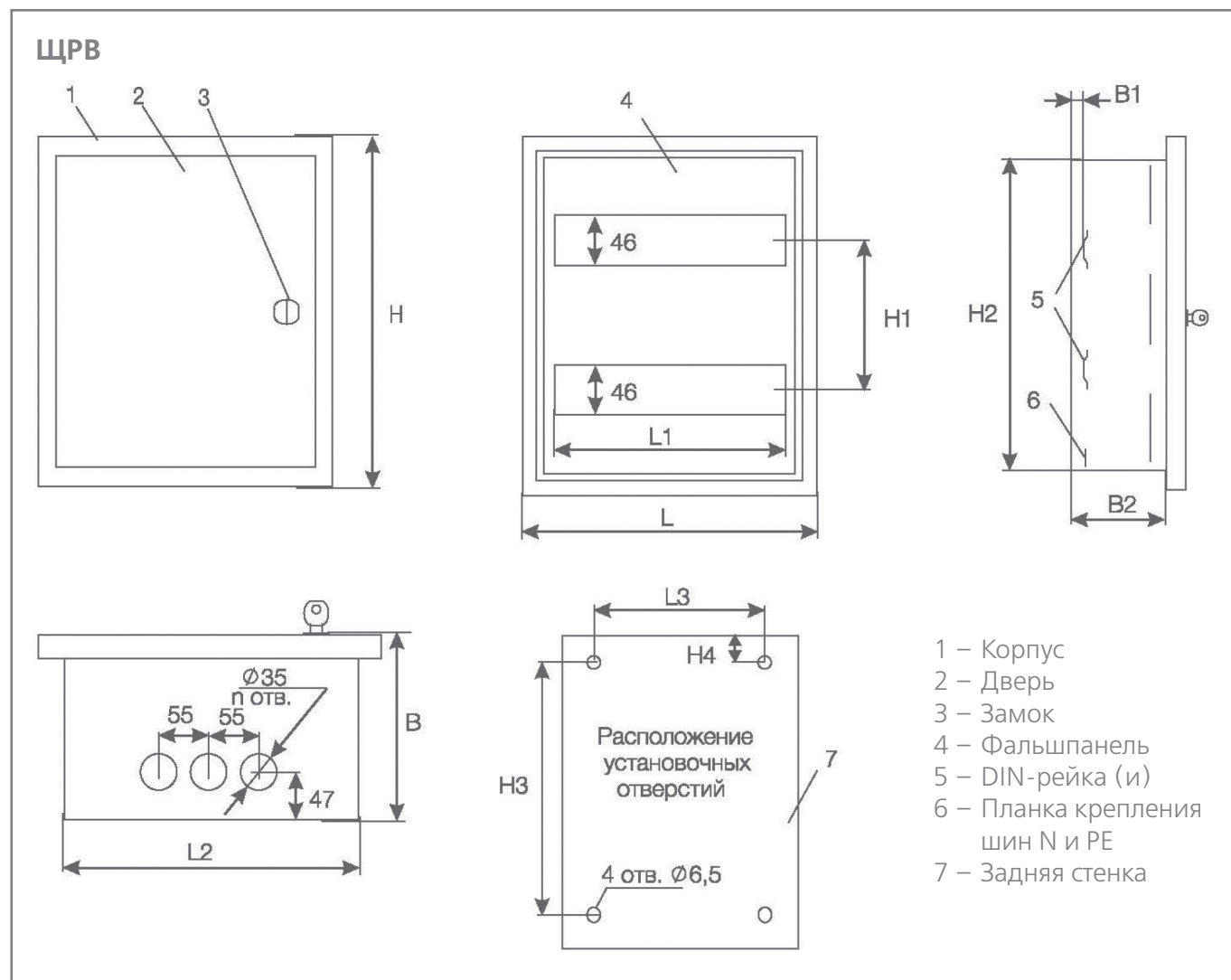
Номинальный ток	125 А
Толщина металла	0,9-1,2 мм
Тип покрытия	Порошковая шагрень
Цвет	RAL 7035
Степень защиты	IP31 / IP54
Тип применяемых аппаратов	Модульные

Полный ассортимент

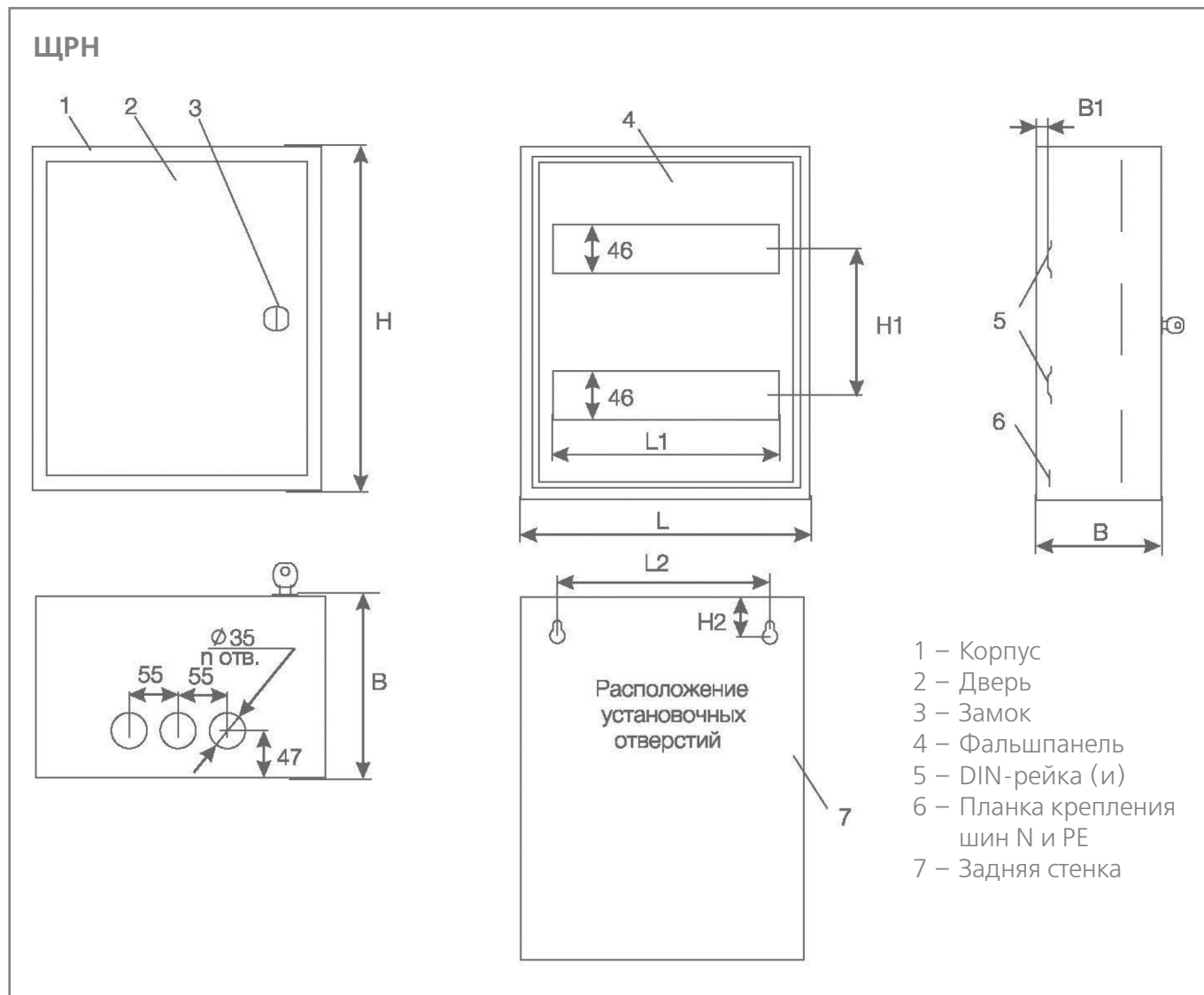
Внешний вид	Модель	Габаритные размеры, мм			Кол-во модулей	Кол-во рядов	Степень IP	Артикул
		В	Ш	Г				
ЩРВ 	ЩРВ-9	280	280	120	9	1	IP31	30106DEK
	ЩРВ-12	280	380	120	12	1	IP31	30101DEK
	ЩРВ-15	280	380	120	15	1	IP31	30107DEK
	ЩРВ-18	430	280	120	18	2	IP31	30104DEK
	ЩРВ-24	430	330	120	24	2	IP31	30102DEK
	ЩРВ-36	550	330	120	36	3	IP31	30103DEK
	ЩРВ-45	550	380	120	45	3	IP31	30108DEK
	ЩРВ-48	710	330	120	48	4	IP31	30105DEK
	ЩРВ-54	550	430	120	54	3	IP31	30109DEK
ЩРН  	ЩРН-9	250	250	120	9	1	IP31	30201DEK
	ЩРН-12	250	300	120	12	1	IP31	30202DEK
	ЩРН-15	250	350	120	15	1	IP31	30206DEK
	ЩРН-18	400	250	120	18	2	IP31	30207DEK
	ЩРН-18M	250	400	120	18	1	IP31	30213DEK
	ЩРН-24	400	300	120	24	2	IP31	30203DEK
	ЩРН-30	400	350	120	30	2	IP31	30214DEK
	ЩРН-36	520	300	120	36	3	IP31	30204DEK
	ЩРН-45	520	350	120	45	3	IP31	30210DEK
	ЩРН-48	680	300	120	48	4	IP31	30205DEK
	ЩРН-54	520	400	120	54	3	IP31	30211DEK
	ЩРН-60	680	350	120	60	4	IP31	30208DEK
	ЩРН-72	520	585	120	72	3+3	IP31	30212DEK
	ЩРН-90	520	685	120	90	3+3	IP31	30209DEK
	ЩРН-12-IP54	250	300	120	12	1	IP54	30250DEK
	ЩРН-24-IP54	400	300	120	24	2	IP54	30251DEK
ЩРН-36-IP54	520	300	120	36	3	IP54	30252DEK	
ЩРН-48-IP54	680	300	120	48	4	IP54	30253DEK	
ЩРН-54-IP54	520	400	120	54	3	IP54	30254DEK	

Технический раздел

Габаритные размеры

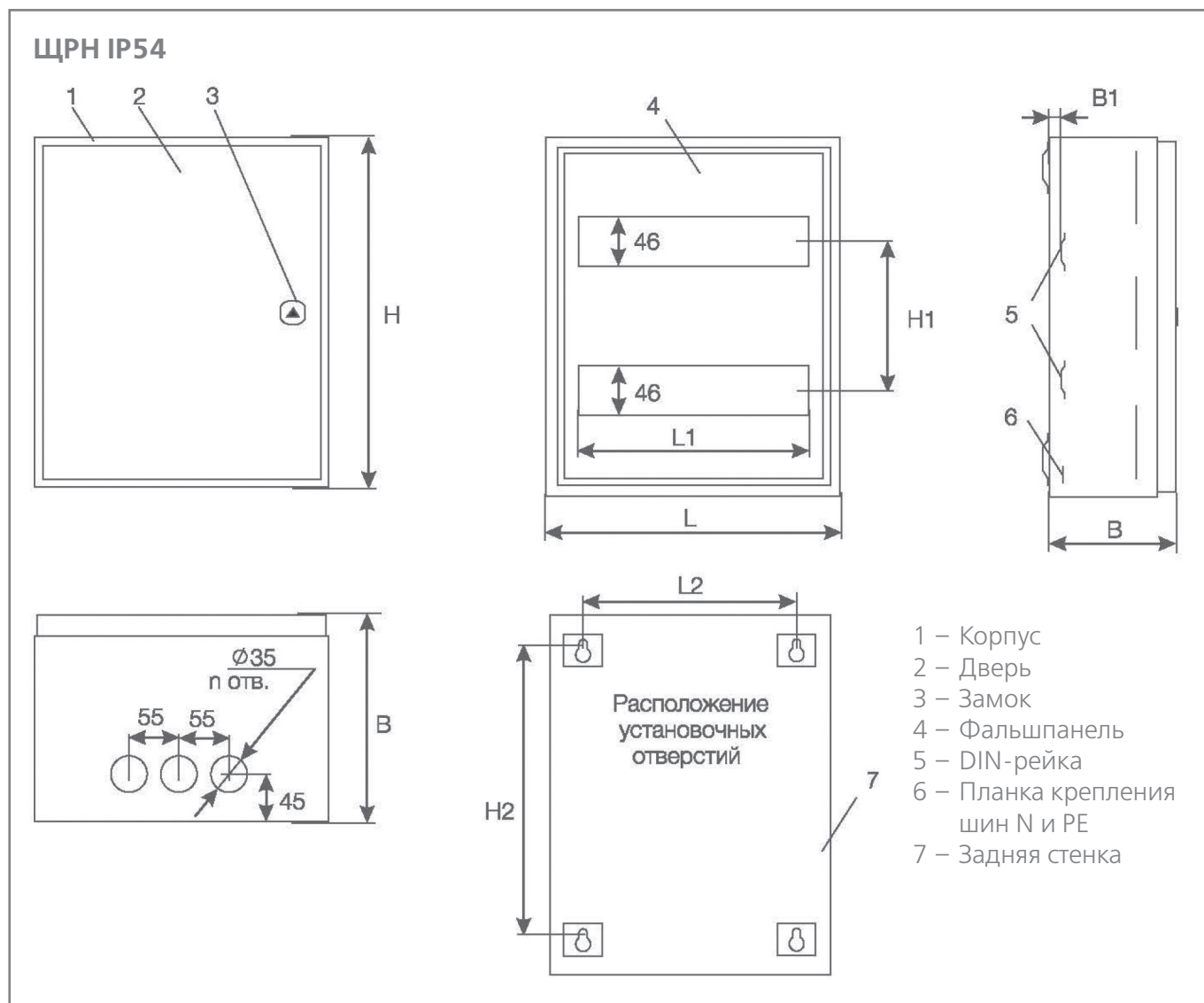


Модель	Размеры, мм												Кол-во DIN-реек	Кол-во планок N / PE	п отв., шт.	Кол-во модулей
	H	L	B	H1	H2	H3	H4	L1	L2	L3	B1	B2				
ЩРВ-9	280	280	120	-	230	174	25	163	230	124	13	100	1	1	6	9
ЩРВ-12	280	380	120	-	230	174	25	217	280	174	13	100	1	1	6	12
ЩРВ-15	280	380	120	-	230	174	25	271	330	224	13	100	1	1	6	15
ЩРВ-18	430	280	120	126	380	324	25	163	230	124	13	100	2	1	6	18
ЩРВ-24	430	330	120	126	380	324	25	217	280	174	13	100	2	1	6	24
ЩРВ-36	550	330	120	126	500	444	25	217	280	174	13	100	3	1	6	36
ЩРВ-45	550	380	120	126	500	444	25	271	330	224	13	100	3	1	6	45
ЩРВ-48	710	330	120	126	660	604	25	217	280	174	13	100	4	1	6	48
ЩРВ-54	550	430	120	126	500	444	25	325	380	274	13	100	3	1	6	54



Модель	Размеры, мм								Кол-во DIN-реек	Кол-во планок N / PE	п отв., шт.	Кол-во модулей
	H	L	B	H1	H2	L1	L2	B1				
ЩРН-9	250	250	120	-	45	163	176	13	1	1	6	9
ЩРН-12	250	300	120	-	45	217	226	13	1	1	6	12
ЩРН-15	250	350	120	-	45	271	276	13	1	1	6	15
ЩРН-18	400	250	120	-	45	163	326	13	2	1	6	18
ЩРН-18М	250	400	120	-	45	325	176	13	1	1	6	18
ЩРН-24	400	300	120	126	45	217	226	13	2	1	6	24
ЩРН-30	400	350	120	126	45	271	276	13	2	1	6	30
ЩРН-36	520	300	120	126	45	217	226	13	3	1	6	36
ЩРН-45	520	350	120	126	45	271	276	13	3	1	6	45
ЩРН-48	680	300	120	126	45	217	226	13	4	1	6	48
ЩРН-54	520	400	120	126	45	325	326	13	3	1	6	54
ЩРН-60	680	350	120	126	45	271	276	13	4	1	6	60
ЩРН-72 (2х дв.)	520	585	120	126	45	217	508	13	6	1	12	72
ЩРН-90 (2х дв.)	520	685	120	126	45	271	608	13	6	1	12	90

Габаритные размеры



Модель	Размеры, мм								Кол-во DIN-реек	Кол-во планок N / PE	n отв., шт.	Кол-во модулей
	H	L	B	H1	H2	L1	L2	B1				
ЩРН-12-IP54	250	300	120	-	171	217	209	13	1	1	3	12
ЩРН-24-IP54	400	300	120	126	321	217	209	13	2	1	3	24
ЩРН-36-IP54	520	300	120	126	441	217	209	13	3	1	3	36
ЩРН-48-IP54	680	300	120	126	601	217	209	13	4	1	3	48
ЩРН-54-IP54	520	400	120	126	441	325	309	13	3	1	3	54



Корпуса щитов распределительные учетные навесные/ встраиваемые (ЩРУН, ЩРУВ)

Корпуса щитов распределительные учетные навесные/встраиваемые соответствуют стандартам ГОСТ 14254-96, ГОСТ 15150-69.

В соответствии с "Номенклатурой продукции, в отношении которой законодательными актами Российской Федерации предусмотрена обязательная сертификация" и "Номенклатурой продукции, подлежащей декларированию соответствия" корпуса металлические электрощитов DEKraft не относятся к объектам обязательной сертификации Системы сертификации ГОСТ Р.

Описание продукта

Корпуса учетно-распределительные серий ЩРУВ / ЩРУН укомплектованы пластиковыми небьющимися окнами для снятия показаний счетчика электроэнергии без открывания дверцы шкафа, пластроном (-ами), почтовым замком (для артикулов с IP31) и замком-защелкой + почтовым замком (для артикулов с IP54), набором для крепления проводника заземления.

Корпуса имеют съемную монтажную панель (толщина монтажной панели 10 мм). Эта особенность существенно облегчает удобство монтажа счетчиков, модульной аппаратуры.

Для корпусов со степенью пыле-влагозащиты IP54 на внутренний контур двери нанесен полиуретановый уплотнитель.

Ввод кабелей для корпусов осуществляется следующим образом:

- для артикулов со степенью пыле-влаго защиты IP31: сверху и снизу;
- для артикулов со степенью пыле-влаго защиты IP54: только снизу.

Кабельные вводы приобретаются по желанию пользователя отдельно, артикул 32156DEK.

Область применения

Корпуса металлические серий ЩРУВ / ЩРУН предназначены для установки одно- или трехфазных счетчиков, модульных устройств для защиты оборудования различного назначения.

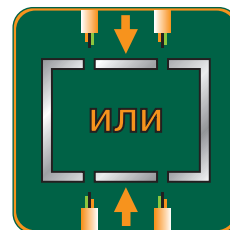
После сборки служат для ввода, распределения, учета электроэнергии в одно- и трехфазных сетях как часть электрической системы распределительных, осветительных и иных установок.

Преимущества

Степень пыле- и влагозащиты IP31.



Ввод кабелей осуществляется сверху и снизу щита. Отверстия для кабельных вводов являются выбивными.



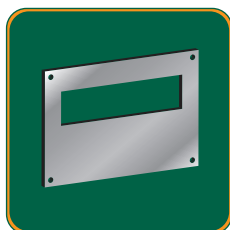
Степень пыле- и влагозащиты IP54.



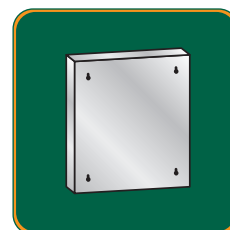
Корпуса щитов серий ЩРУВ/ЩРУН укомплектованы пластиковыми небьющимися окнами для снятия показаний электросчетчика без открывания дверцы шкафа.



Защитная фальшпанель ограничивает доступ ко всем токопроводящим элементам.



Каплевидные петли на задней стенке щита упрощают монтаж (серия ЩРУН).



Оцинкованные DIN-рейки (количество зависит от артикула). Являются съемными, что обеспечивает облегчение кабельной разводки.



Корпуса щитов серий ЩРУВ/ЩРУН имеют съемную монтажную панель. Это делает монтаж счетчиков, модульной аппаратуры удобнее и экономит время.



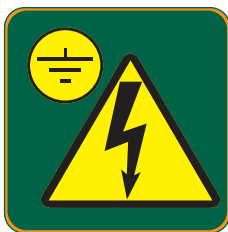
Дополнительная информация:

- Электрощитовые аксессуары для корпусов металлических и пластиковых

стр. 456

Комплектация

Набор наклеек электробезопасности: две наклейки «Заземлено» и наклейка «Высокое напряжение».



Два ключа к замку (серия ЩРУН/ЩРУВ).



Набор для крепления провода заземления.



Комплектность поставки

Наименование	Вложение
Корпус металлический учетно-распределительный	+
Руководство по эксплуатации	+
Наклейка «Внимание! Высокое напряжение»	+
Наклейка «Заземление»	+

Структура наименования




ЩРУВ-3/12

| количество модулей
 | тип счетчика: 3-фазный
 | В (Н) – встраиваемый (навесной)
 | корпус распределительный учетный

Технические характеристики

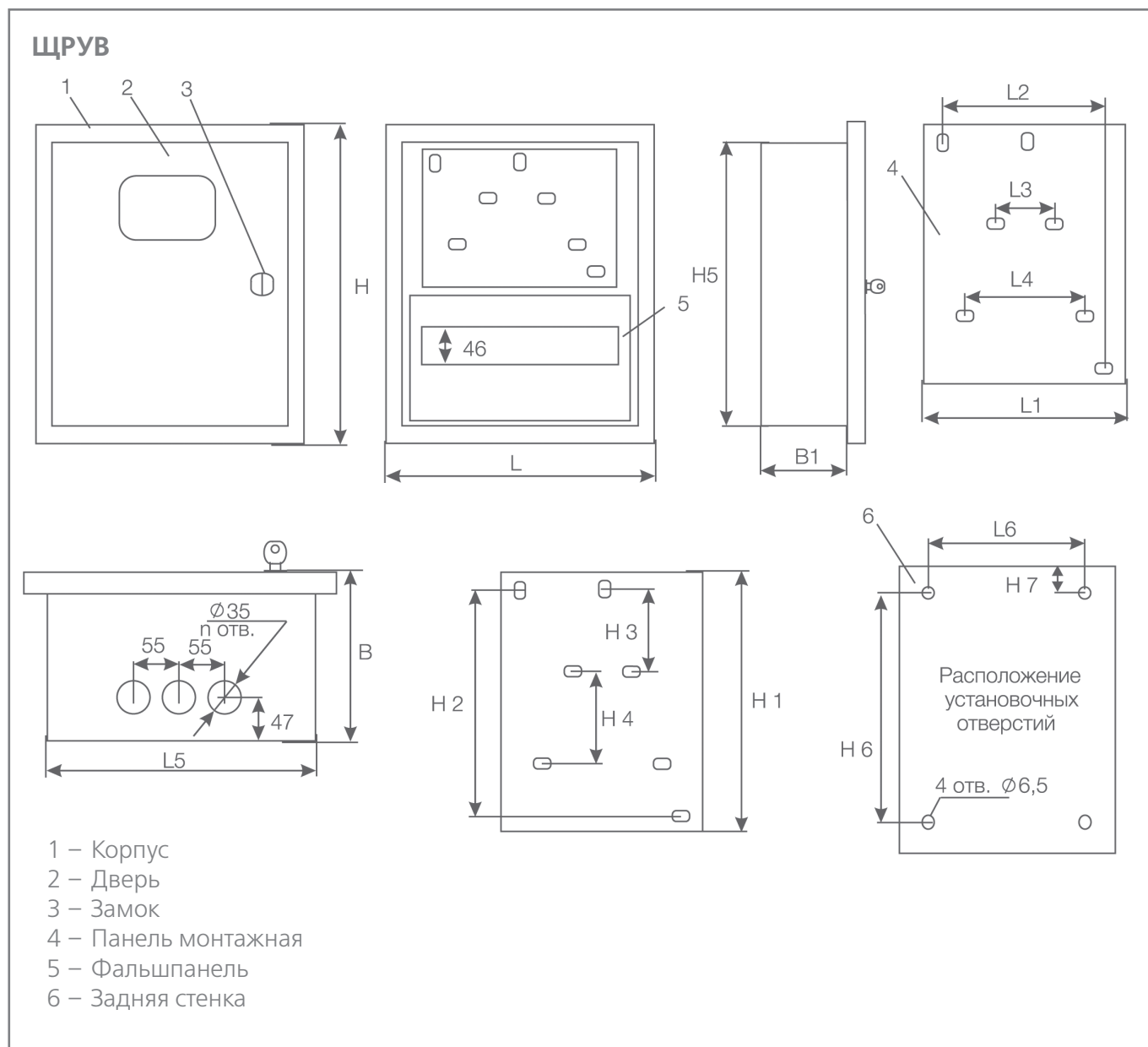
Номинальный ток	125 А
Толщина металла	0,9-1,2 мм
Тип покрытия	Порошковая шагрень
Цвет	RAL 7035
Степень защиты	IP31 / IP54
Тип применяемых аппаратов	Модульные

Полный ассортимент

Внешний вид	Модель	Габаритные размеры, мм			Кол-во модулей	Кол-во рядов	Степень IP	Артикул
		В	Ш	Г				
ЩРУВ 	ЩРУВ-1/9	430	280	160	9	1	IP31	30305DEK
	ЩРУВ-1/12	430	330	160	12	1	IP31	30301DEK
	ЩРУВ-3/9	550	280	160	9	1	IP31	30306DEK
	ЩРУВ-3/12	550	330	160	12	1	IP31	30302DEK
	ЩРУВ-3/24	710	330	160	24	2	IP31	30303DEK
	ЩРУВ-3/30	710	380	160	30	2	IP31	30304DEK
	ЩРУВ-3/48	550	615	160	48	1+3	IP31	30307DEK
ЩРУН  	ЩРУН-1/9	400	250	160	9	1	IP31	30405DEK
	ЩРУН-1/12	400	300	160	12	1	IP31	30401DEK
	ЩРУН-3/9	520	250	160	9	1	IP31	30406DEK
	ЩРУН-3/12	520	300	160	12	1	IP31	30402DEK
	ЩРУН-3/15	520	350	160	15	1	IP31	30407DEK
	ЩРУН-3/18	680	300	160	18	2	IP31	30408DEK
	ЩРУН-3/24	680	300	160	24	2	IP31	30409DEK
	ЩРУН-3/30	680	350	160	30	2	IP31	30403DEK
	ЩРУН-3/48	520	585	160	48	1+3	IP31	30404DEK
	ЩРУН-3/72	680	585	160	72	2+4	IP31	30440DEK
	ЩРУН-1/7-IP54	300	310	160	7	1	IP54	30410DEK
	ЩРУН-3/9-IP54	520	310	160	9	1	IP54	30411DEK

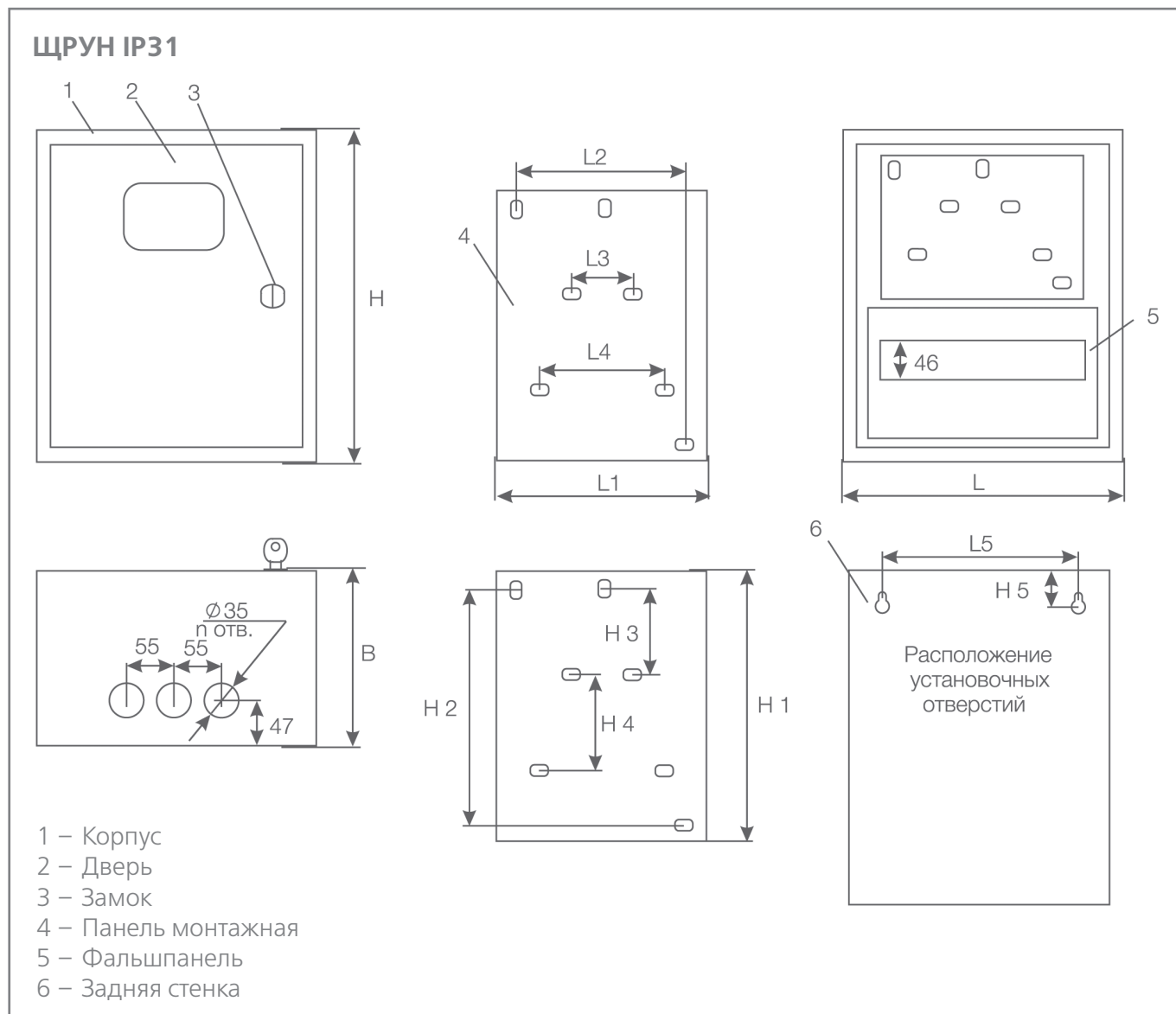
Технический раздел

Габаритные размеры



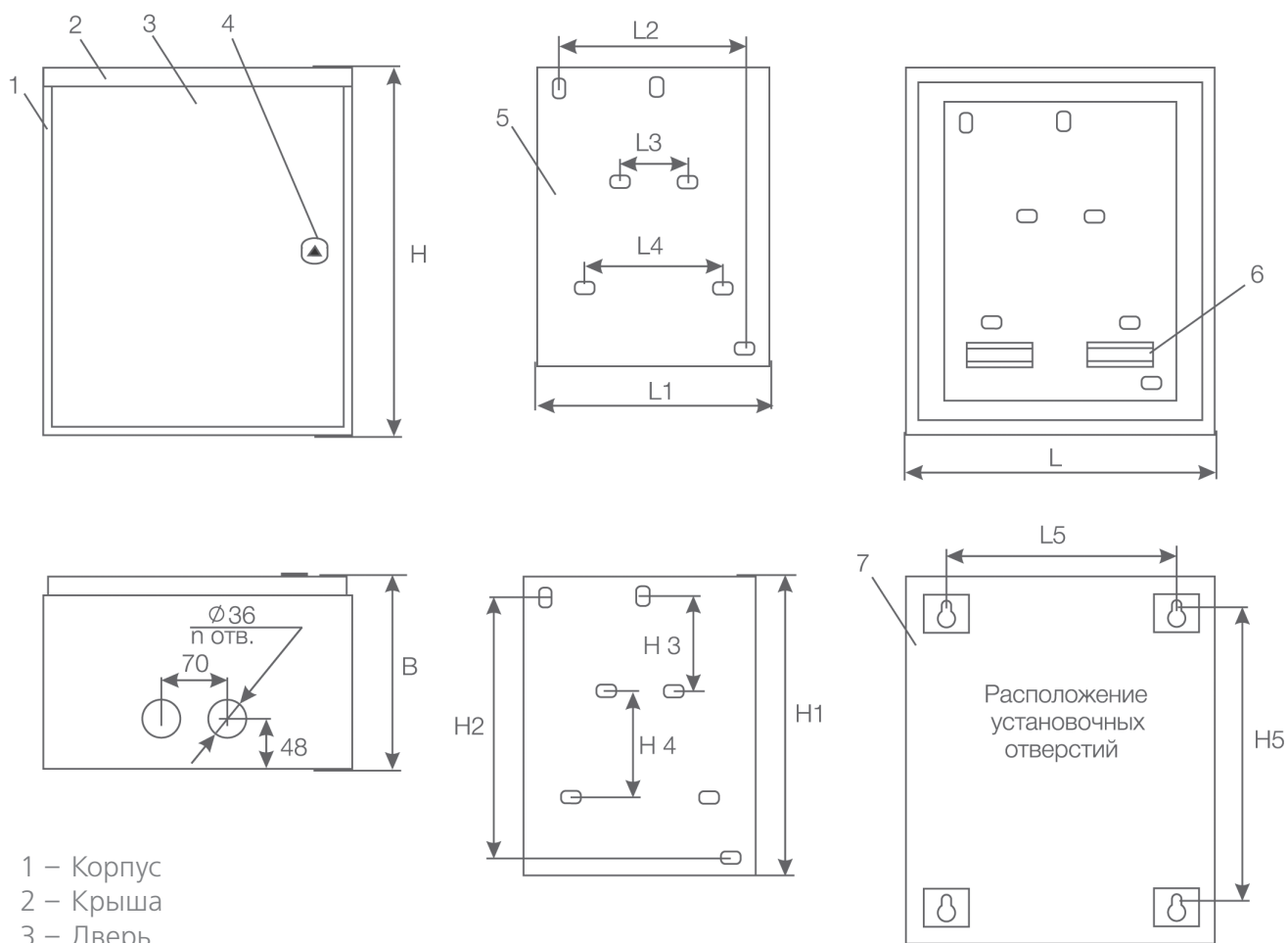
Модель	Размеры, мм																п отв., шт.	Кол-во модулей	
	H	L	B	B1	H1	H2	H3	H4	H5	H6	H7	L1	L2	L3	L4	L5			L6
ЩРУВ-1/9	430	280	160	140	180	156	140	75	380	234	70	190	130	92	155	230	124	6	9
ЩРУВ-1/12	430	330	160	140	180	156	140	75	380	234	70	240	180	92	155	280	174	6	12
ЩРУВ-3/9	550	280	160	140	264	240	140	75	500	354	70	210	180	92	155	230	124	6	9
ЩРУВ-3/12	550	330	160	140	264	240	140	75	500	354	70	240	180	92	155	280	174	6	12
ЩРУВ-3/24	710	330	160	140	264	240	140	75	660	514	70	240	180	92	155	280	174	6	24
ЩРУВ-3/30	710	380	160	140	264	240	140	75	660	514	70	290	230	92	155	330	224	6	30
ЩРУВ-3/48	550	615	160	140	264	240	140	75	500	352	70	240	180	92	155	565	460	12	48

Габаритные размеры



Модель	Размеры, мм													п отв., шт.	Кол-во модулей
	H	L	B	H1	H2	H3	H4	H5	L1	L2	L3	L4	L5		
ЩРУН-1/9	400	250	160	180	156	140	75	45	190	130	92	155	176	6	9
ЩРУН-1/12	400	300	160	180	156	140	75	45	240	180	92	155	226	6	12
ЩРУН-3/9	520	250	160	264	240	140	75	45	210	180	92	155	176	6	9
ЩРУН-3/12	520	300	160	264	240	140	75	45	240	180	92	155	176	6	12
ЩРУН-3/15	520	350	160	264	240	140	75	45	290	230	92	155	226	6	15
ЩРУН-3/18	680	300	160	264	240	140	75	45	240	180	92	155	226	6	18
ЩРУН-3/24	680	300	160	264	240	140	75	45	240	180	92	155	226	6	24
ЩРУН-3/30	680	350	160	264	240	140	75	45	290	230	92	155	276	6	30
ЩРУН-3/48	520	585	160	264	240	140	75	45	240	180	92	155	509	12	48
ЩРУН-3/72	680	585	160	264	240	140	75	45	240	180	92	155	509	12	72

ЩРУН IP54 (с двойной дверью)



- 1 – Корпус
- 2 – Крыша
- 3 – Дверь
- 4 – Замок
- 5 – Панель монтажная
- 6 – DIN-рейка (и)
- 7 – Задняя стенка

Модель	Размеры, мм											п отв., шт.	Кол-во модулей		
	H	L	B	H1	H2	H3	H4	H5	L1	L2	L3			L4	L5
ЩРУН-1/7-IP54	300	310	150	212	188	140	75	221	212	188	92	155	219	2	7
ЩРУН-3/9-IP54	520	310	150	432	408	140	75	441	212	188	92	155	219	2	7



Корпуса щитов распределительные навесные с монтажной панелью (ЩРНМ)

Корпуса щитов распределительные навесные с монтажной панелью соответствуют стандартам ГОСТ 14254-96, ГОСТ 15150-69.

В соответствии с "Номенклатурой продукции, в отношении которой законодательными актами Российской Федерации предусмотрена обязательная сертификация" и "Номенклатурой продукции, подлежащей декларированию соответствия" корпуса металлические электрощитов DEKraft не относятся к объектам обязательной сертификации Системы сертификации ГОСТ Р.

Описание продукта

Корпуса щитов с монтажной панелью отвечают современным требованиям электробезопасности.

Монтажные панели щитов изготавливаются из металла толщиной 1,5 мм.

Все корпуса имеют шпильку заземления как на дверце, так и на корпусе (соответствие требованиям Техэнергонадзора).

Корпуса со степенью пыле- и влагозащиты IP31 комплектуются пластиковыми замками с прямым ригелем.

Корпуса щитов со степенью пыле- и влагозащиты IP54 имеют сплошную заднюю стенку без отверстий, к ней приварены проушины.

Эти корпуса комплектуются замками с изогнутым ригелем. На внутреннем контуре двери имеется полиуретановый уплотнитель.

Ввод кабелей осуществляется снизу.

Область применения

Корпуса щитов серии ЩРНМ предназначены для сборки разнообразных электрощитов: силовых, управления, автоматизации и др.

Позволяют производить монтаж аппаратуры модульного, силового и коммутационного типа, а также устройств управления и сигнализации.

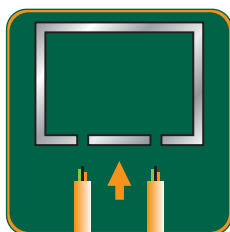
Используются для электромонтажа в жилых, административных, торговых, производственных и промышленных зданиях.

Преимущества

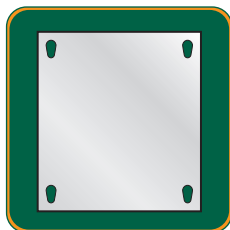
Степень пыле- и влагозащиты IP31.



Ввод кабелей в щит осуществляется снизу через выбивные отверстия.



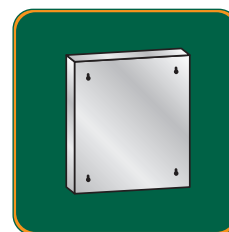
Съемная монтажная панель облегчает и ускоряет монтаж электрооборудования.



Степень пыле- и влагозащиты IP54.



Каплевидные петли на задней стенке щитов со степенью защиты IP31 упрощают монтаж. В щитах со степенью защиты IP54 нет отверстий, в отличие от щитов других производителей! Проушины приварены к задней стенке



Дополнительная информация:

- Электрощитовые аксессуары для корпусов металлических и пластиковых

стр. 456

Комплектация

Набор наклеек электробезопасности: две наклейки «Заземлено» и наклейка «Высокое напряжение».



Ригельный замок со степенью защиты IP54 и одним усиленным железным ключом (серия ЩРНМ).



Набор для крепления провода заземления.



Комплектность поставки

Наименование	Вложение
Корпус металлический с монтажной платой	+
Руководство по эксплуатации	+
Наклейка «Внимание! Высокое напряжение»	+
Наклейка «Заземление»	+

Структура наименования

ЩРНМ-1-IP54

исполнение:
IP54 – герметичное исполнение


габаритные размеры корпуса

щит распределительный
навесной с монтажной панелью

Технические характеристики

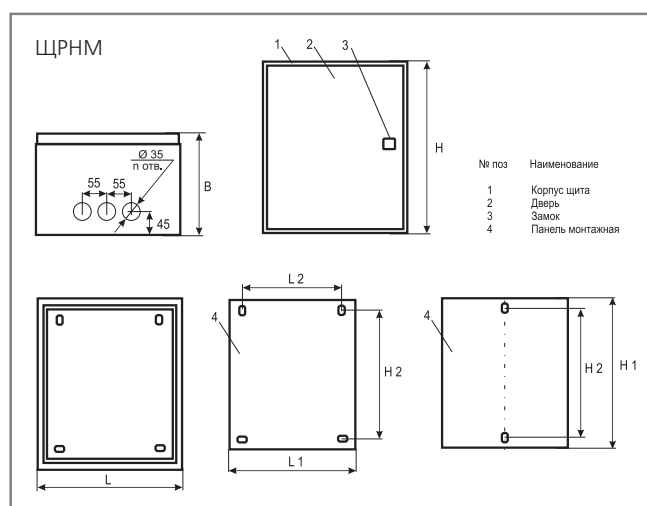
Номинальный ток	630 А
Толщина металла	1,0-1,5 мм
Тип покрытия	Порошковая шагрень
Цвет	RAL 7032
Степень защиты	IP31 / IP54
Тип применяемых аппаратов	Любой

Полный ассортимент

Внешний вид	Модель	Габаритные размеры, мм			Исполнение	Артикул
		В	Ш	Г		
	ЩРНМ-1	395	310	220	IP31	30501DEK
	ЩРНМ-2	500	400	220	IP31	30502DEK
	ЩРНМ-3	650	500	220	IP31	30503DEK
	ЩРНМ-4	800	650	250	IP31	30504DEK
	ЩРНМ-5	1000	650	300	IP31	30505DEK
	ЩРНМ-6	1200	750	300	IP31	30506DEK
	ЩРНМ-7	1320	750	300	IP31	30507DEK
	ЩРНМ-1-IP54	395	310	220	IP54	30601DEK
	ЩРНМ-2-IP54	500	400	220	IP54	30602DEK
	ЩРНМ-3-IP54	650	500	220	IP54	30603DEK
	ЩРНМ-4-IP54	800	650	250	IP54	30604DEK
	ЩРНМ-5-IP54	1000	650	300	IP54	30624DEK
	ЩРНМ-6-IP54	1200	750	300	IP54	30625DEK
	ЩРНМ-7-IP54	1320	750	300	IP54	30607DEK

Технический раздел

Габаритные размеры

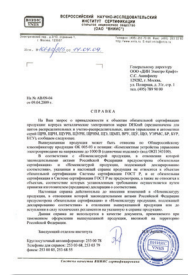


Модель	Размеры, мм									n, шт.
	Н	L	В	Н1	Н2	Н3	L1	L2	L3	
ЩРНМ-1	400	310	220	348	310	351	228	-	255	3
ЩРНМ-2	500	400	220	448	410	451	320	-	345	3
ЩРНМ-3	650	500	220	598	560	601	420	-	445	3
ЩРНМ-4	800	650	250	748	710	751	570	532	595	6
ЩРНМ-5	1000	650	300	948	910	951	570	532	595	6
ЩРНМ-6	1200	750	300	1148	1110	1151	670	632	695	6
ЩРНМ-7	1320	750	300	1268	1230	1271	670	632	695	6



Корпуса щитов с монтажной панелью (ЩМП)

Корпуса щитов с монтажной панелью соответствуют стандартам ГОСТ 14254-96, ГОСТ 15150-69.



В соответствии с "Номенклатурой продукции, в отношении которой законодательными актами Российской Федерации предусмотрена обязательная сертификация" и "Номенклатурой продукции, подлежащей декларированию соответствия" корпуса металлические электрощитов DEKraft не относятся к объектам обязательной сертификации Системы сертификации ГОСТ Р.

Описание продукта

Имеют меньшие габариты по сравнению с серией ЩРНМ, что позволяет их применять для более компактных решений в щитовой сборке.

В комплект корпуса входит оцинкованная монтажная панель. Монтажные панели щитов изготавливаются из металла толщиной 1,5 мм.

На дверце и на корпусе серии ЩМП приварены шпильки заземления (соответствие требованиям Техэнергонадзора).

Корпуса имеют степень пыле- и влагозащиты IP31 и комплектуются почтовыми замками.

Ввод кабелей осуществляется сверху и снизу щита.

Область применения

Корпуса щитов серии ЩМП предназначены для сборки разнообразных электрощитов: силовых, управления, автоматизации и др.

Позволяют производить монтаж аппаратуры модульного, силового и коммутационного типа, а также устройств управления и сигнализации.

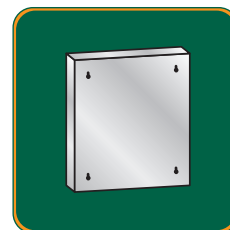
Используются для электромонтажа в жилых, административных, торговых, производственных и промышленных зданиях.

Преимущества

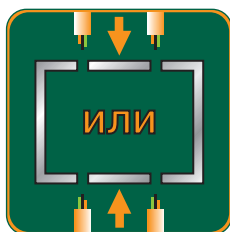
Степень пыле- и влагозащиты IP31.



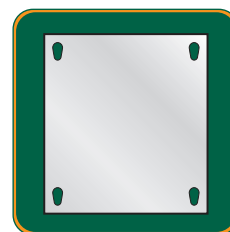
Каплевидные петли на задней стенке щитов со степенью защиты IP31 упрощают монтаж.



Ввод кабелей для щитов осуществляется сверху и снизу щита. Отверстия для кабельных вводов являются выбивными.



Щиты серии ЩМП имеют съемную монтажную панель. Это делает монтаж электрооборудования удобнее и экономит время.



Комплектация

Набор наклеек электробезопасности: две наклейки «Заземлено» и наклейка «Высокое напряжение».



Два ключа к замку.



Набор для крепления провода заземления.



Дополнительная информация:

— Электрощитовые аксессуары для корпусов металлических и пластиковых

стр. 456

Комплектность поставки

Наименование	Вложение
Корпус металлический с монтажной платой	+
Руководство по эксплуатации	+
Наклейка «Внимание! Высокое напряжение»	+
Наклейка «Заземление»	+

Структура наименования

ЩМП-05


габаритный размер корпуса

корпус с монтажной панелью

Технические характеристики

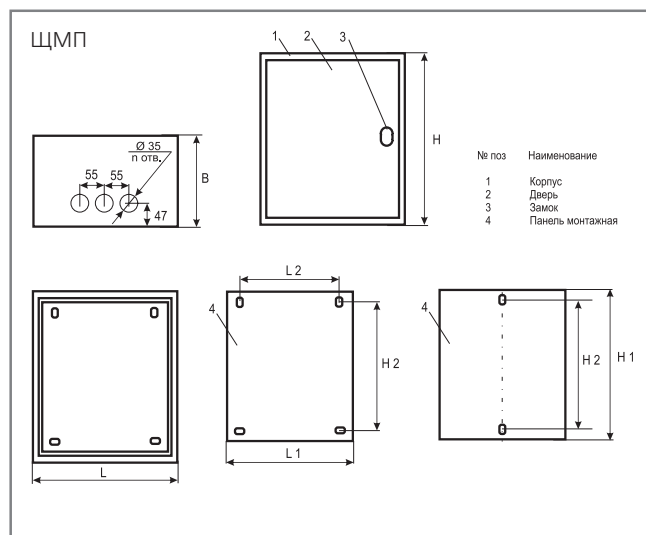
Номинальный ток	До 630 А
Толщина металла	1,0 – 1,2 мм
Тип покрытия	Порошковая шагрень
Цвет	RAL7035
Степень защиты	IP31
Тип применяемых аппаратов	любой

Полный ассортимент

Внешний вид	Модель	Габаритные размеры, мм			Степень IP	Артикул
		В	Ш	Г		
	ЩМП-00	270	210	140	IP31	30540DEK
	ЩМП-01	410	210	140	IP31	30541DEK
	ЩМП-02	250	300	140	IP31	30542DEK
	ЩМП-03	350	300	155	IP31	30543DEK
	ЩМП-04	400	300	155	IP31	30544DEK
	ЩМП-05	400	400	155	IP31	30545DEK
	ЩМП-06	500	400	170	IP31	30546DEK
	ЩМП-07	700	500	210	IP31	30547DEK
	ЩМП-08	900	700	260	IP31	30548DEK
	ЩМП-09	600	400	210	IP31	30549DEK

Технический раздел

Габаритные размеры



Модель	Размеры, мм									п отв., шт.
	Н	L	В	Н1	Н2	Н3	L1	L2	L3	
ЩМП-00	270	210	140	218	180	223	138		157	6
ЩМП-01	410	210	140	358	320	363	138		157	6
ЩМП-02	250	300	140	198	160	203	228		247	6
ЩМП-03	350	300	155	298	260	303	228		247	6
ЩМП-04	400	300	155	348	310	353	228		247	6
ЩМП-05	400	400	155	348	310	353	328		347	6
ЩМП-06	500	400	170	448	410	453	328		347	6
ЩМП-07	700	500	210	648	610	653	428	390	447	12
ЩМП-08	900	700	260	848	810	853	628	590	647	12
ЩМП-09	600	400	210	548	510	553	328	290	347	12



Корпуса щитов распределительных этажных (ЩЭ)

Корпуса щитов распределительных этажных соответствуют стандартам ГОСТ 14254-96, ГОСТ 15150-69

Описание продукта

Корпуса щитов этажных устанавливаются в нишу. В ассортименте есть два типа корпусов щитов этажных:

- под счетчики аналогового типа. Поставляются в комплекте с шинами N и PE, крепежными болтами и пластиковыми окнами для учетных отсеков.
- под счетчики электронного типа (с буквой “Э”). У них 2 комплектации: с шинами для разводки кабеля и без них. В комплектацию также входят пластиковые окна.

Корпус состоит из 3 отсеков, каждый из них закрывается отдельной дверцей с индивидуальным замком.

Первый отсек – учетный, в котором размещаются панели для электросчетчиков по количеству квартир. Панель для крепления счетчиков и DIN-реек - съемная.

Второй отсек – распределительный, в котором располагаются DIN-рейки для установки до 9 модулей аппаратов, обеспечивающих защиту групповых линий каждой квартиры. Отсек имеет фальшпанель, которая снимается только с применением специального инструмента.

Третий отсек – слаботочный, располагается в правой части щита. В нем установлены перфорированные профили для прокладки различных сетей.

Область применения

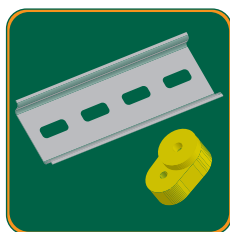
Корпуса щитов применяются для сборки, реновации этажных учетно-распределительных щитов в жилых комплексах, жилых домах.

Корпуса щитов серии ЩЭ предназначены для приема, распределения и учета электроэнергии, а также для защиты отходящих линий при перегрузках и коротких замыканиях.

Также в корпуса может быть установлена слаботочная аппаратура: телефония, интернет, кабельное телевидение, сети домофонов и видеонаблюдения и т.д.

Комплектация

Дин-рейки, угловые изоляторы и пластиковые окна в зависимости от артикула.



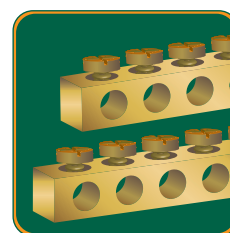
Индивидуальный замок для каждого отдела.



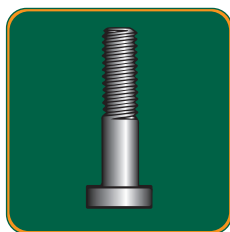
Набор наклеек электробезопасности: две наклейки «Заземлено» и наклейка «Высокое напряжение».



Нулевые шины. Количество зависит от артикула щита.



Крепежные болты, шайбы, гайки.



Комплектность поставки

Наименование	Вложение
Корпус металлический этажный	+
Руководство по эксплуатации	+
Стандартная комплектация	+

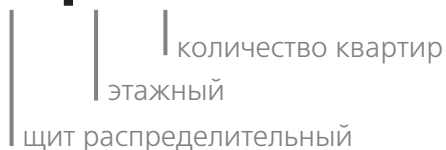


Дополнительная информация:

— Электрощитовые аксессуары для корпусов металлических и пластиковых

стр. 456


Структура наименования

ЩЭ-3

Технические характеристики

Номинальный ток для одной квартиры	63 А
Толщина металла	1,0 мм
Тип покрытия	Порошковая шагрень
Цвет	RAL 7035
Степень защиты	IP31
Тип применяемых аппаратов	Модульные
Угол открытия двери	105°

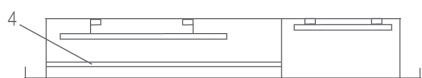
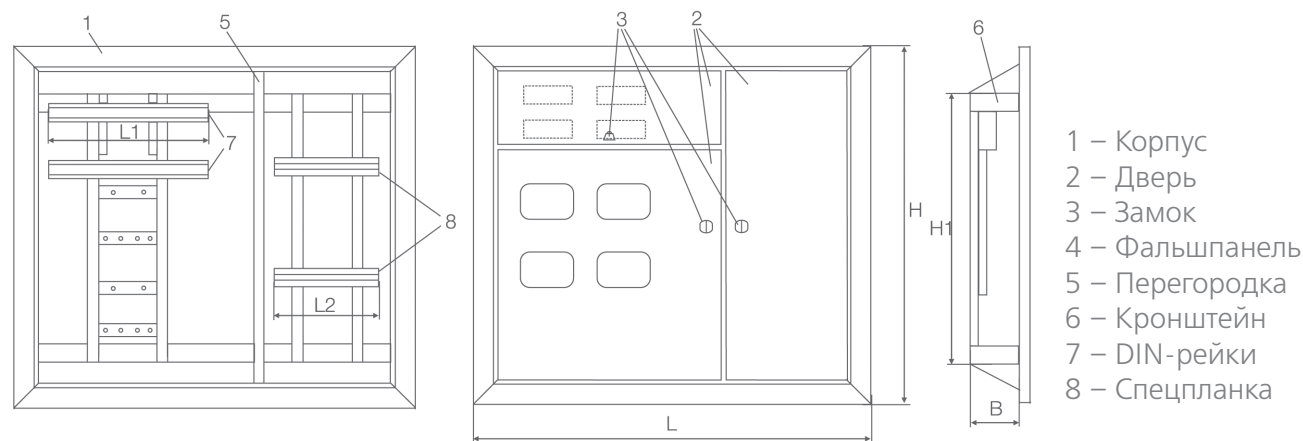
Полный ассортимент

Внешний вид	Модель	Габаритные размеры, мм			Кол-во модулей на квартиру	Степень защиты	Артикул
		В	Ш	Г			
	ЩЭ-2	1010	950	150	9	IP31	30701DEK
	ЩЭ-3	1010	950	150			30702DEK
	ЩЭ-4	1010	950	150			30703DEK
	ЩЭ-2-Э-К1	1010	950	100			30710DEK
	ЩЭ-3-Э-К1	1010	950	100			30711DEK
	ЩЭ-4-Э-К1	1010	950	100			30712DEK
	ЩЭ-5-Э-К1	1010	950	100			30713DEK
	ЩЭ-6-Э-К1	1010	950	100			30714DEK
	ЩЭ-2-Э-К2	1010	950	100			30715DEK
	ЩЭ-3-Э-К2	1010	950	100			30716DEK
	ЩЭ-4-Э-К2	1010	950	100			30717DEK
	ЩЭ-5-Э-К2	1010	950	100			30718DEK
	ЩЭ-6-Э-К2	1010	950	100			30719DEK

Технический раздел

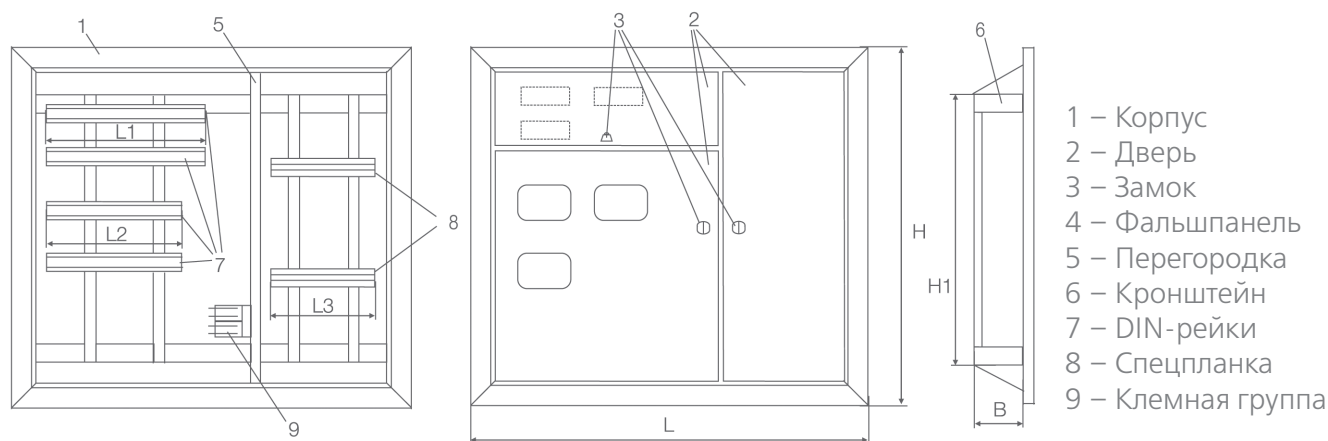
Габаритные размеры

ЩЭ-Х (где Х - количество квартир)



Модель	Размеры, мм						Кол-во модулей
	Н	Л	В	Н1	L1	L2	
ЩЭ-2	1100	950	135	750	400	250	18
ЩЭ-3	1100	950	135	750	400	250	27
ЩЭ-4	1100	950	135	750	400	250	36

ЩЭ-Х-Э (где Х - количество квартир)



Модель	Размеры, мм							Кол-во модулей
	Н	Л	В	Н1	L1	L2	L3	
ЩЭ-2-Э	1100	950	80	750	350	310	250	18
ЩЭ-3-Э	1100	950	80	750	350	310	250	27
ЩЭ-4-Э	1100	950	80	750	350	310	250	36
ЩЭ-5-Э	1100	950	80	750	350	310	250	46
ЩЭ-6-Э	1100	950	80	750	350	310	250	46



Корпуса вводно-распределительных устройств сборно-разборные (КВРУ)

Корпуса вводно-распределительных устройств соответствуют стандартам ГОСТ 14254-96, ГОСТ 15150-69.

Описание продукта

Корпуса ВРУ являются сборно-разборными, имеют напольное исполнение и сделаны из листовой стали.

Их можно использовать как в качестве отдельных колонн, так объединенными в группы с помощью болтового соединения.

Корпуса ВРУ позволяют реализовать различные щитовые решения благодаря большому выбору типоразмеров по ширине и глубине корпуса.

В список аксессуаров входят цоколи, панели боковые, профили вертикальные, профили горизонтальные (в том числе для установки воздушных автоматических выключателей), панели монтажные, фальшпанели.

Область применения

На базе корпусов ВРУ собираются низковольтные комплектные устройства типа главных распределительных щитов, вводно-распределительных устройств, шкафов управления и автоматики.

Эти низковольтные комплектные устройства служат для приема, распределения и учета электроэнергии, а также для защиты отходящих линий при перегрузках и коротких замыканиях.

Комплектация

Тип корпуса ВРУ	Состав базовой комплектации	Количество, шт.
КВРУ-1	Каркас боковой	2
	Дверь	1
	Крыша	1
	Стенка задняя	1
	Планки соединительные	4
	Профили горизонтальные	10
	Профили вертикальные	2
	Карман	2
	Руководство по эксплуатации	1
	Комплект метизов	1
	Рым болты	4
	Наклейка «Внимание! Высокое напряжение»	1
	Наклейка «Заземление»	2
	КВРУ-2	Каркас боковой
Двери		2
Крыша		1
Стенка задняя		1
Планки соединительные		4
Профили горизонтальные		10
Профили вертикальные		2
Карман		2
Руководство по эксплуатации		1
Комплект метизов		1
Рым болты		4
Наклейка «Внимание! Высокое напряжение»		1
Наклейка «Заземление»		2

Структура наименования

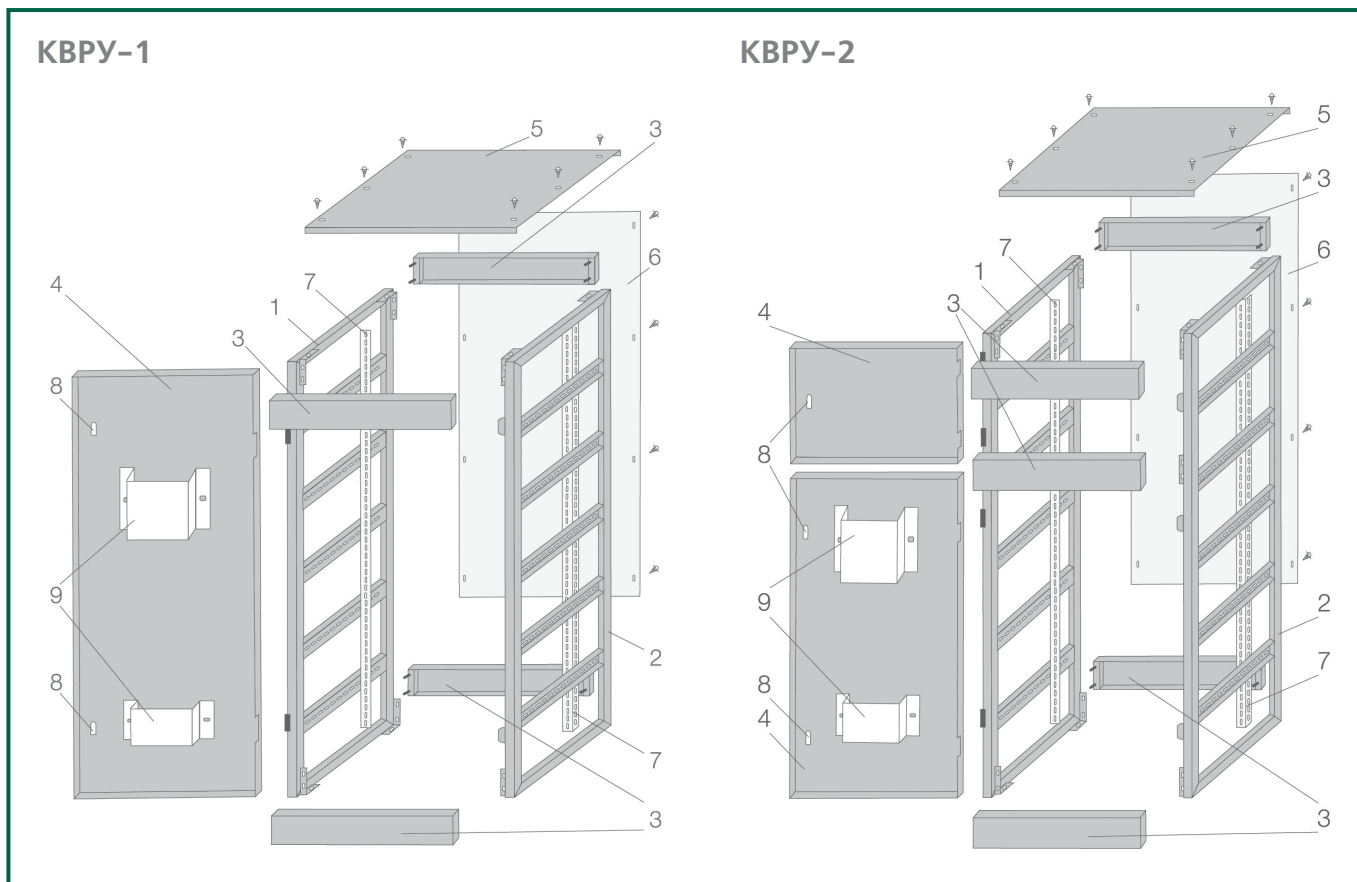
КВРУ-1-180-60-45

корпус вводно-распределительного устройства	тип	габаритные размеры в см
---	-----	-------------------------

Технические характеристики

Номинальный ток	До 1600А
Номинальное напряжение	До 690В
Тип покрытия	Порошковая шагрень
Цвет	RAL7032
Степень защиты	IP31
Тип применяемых аппаратов	Модульные, силовые, коммутационные, измерительные

Схематичное изображение сборки КВРУ



Полный ассортимент

Внешний вид	Модель	Габаритные размеры, мм			Артикул
		В	Ш	Г	
	KBPU-1-160-45-45	1600	450	450	30803DEK
	KBPU-1-160-60-45	1600	600	450	30804DEK
	KBPU-1-160-80-45	1600	800	450	30805DEK
	KBPU-1-160-60-60	1600	600	600	30806DEK
	KBPU-1-160-80-60	1600	800	600	30807DEK
	KBPU-1-180-45-45	1800	450	450	30808DEK
	KBPU-1-180-60-45	1800	600	450	30809DEK
	KBPU-1-180-80-45	1800	800	450	30810DEK
	KBPU-1-180-60-60	1800	600	600	30811DEK
	KBPU-1-180-80-60	1800	800	600	30812DEK
	KBPU-1-200-45-45	2000	450	450	30813DEK
	KBPU-1-200-60-45	2000	600	450	30814DEK
	KBPU-1-200-80-45	2000	800	450	30815DEK
	KBPU-1-200-60-60	2000	600	600	30816DEK
	KBPU-1-200-80-60	2000	800	600	30817DEK
	KBPU-2-180-45-45	1800	450	450	30818DEK
	KBPU-2-180-60-45	1800	600	450	30819DEK
	KBPU-2-180-80-45	1800	800	450	30820DEK
	KBPU-2-200-45-45	2000	450	450	30821DEK
	KBPU-2-200-60-45	2000	600	450	30822DEK
	KBPU-2-200-80-45	2000	800	450	30823DEK

Аксессуары для корпусов ВРУ

Описание	Габариты, мм			Модель	Артикул
	В	Ш	Г		
Цоколи	200	450	450	ЦВ01-20-45-45	30850DEK
	200	600	450	ЦВ01-20-60-45	30851DEK
	200	800	450	ЦВ01-20-80-45	30852DEK
	200	600	600	ЦВ01-20-60-60	30853DEK
	200	800	600	ЦВ01-20-80-60	30854DEK
Панели боковые	1600	450	1,5	ПБ01-160-45	30860DEK
	1800	450	1,5	ПБ01-180-45	30861DEK
	1800	600	1,5	ПБ01-180-60	30862DEK
	2000	450	1,5	ПБ01-200-45	30863DEK
	2000	600	1,5	ПБ01-200-60	30864DEK
Профили вертикальные перфорир.	1800	36	36	ПВ01-180	30857DEK
	2000	36	36	ПВ01-200	30858DEK
Профили горизонт. перфорир.	50	450	1,5	ПГ02-5-45	30910DEK
	50	600	1,5	ПГ02-5-60	30911DEK
	50	800	1,5	ПГ02-5-80	30912DEK
Профили горизонт. (рельсы)	100	450	2,0	ПГ01-10-45	30913DEK
	100	600	2,0	ПГ01-10-60	30914DEK
	100	800	2,0	ПГ01-10-80	30915DEK
Панели монтажные	110	450	1,5	ПМ01-11-45	30880DEK
	160	450	1,5	ПМ01-16-45	30881DEK
	220	450	1,5	ПМ01-22-45	30882DEK
	110	600	1,5	ПМ01-11-60	30883DEK
	160	600	1,5	ПМ01-16-60	30884DEK
	220	600	1,5	ПМ01-22-60	30885DEK
	110	800	1,5	ПМ01-11-80	30886DEK
	160	800	1,5	ПМ01-16-80	30887DEK
	220	800	1,5	ПМ01-22-80	30888DEK
	1600	600	2,0	ПМ01-160-60	30870DEK
	1600	800	2,0	ПМ01-160-60	30871DEK
	1800	600	2,0	ПМ01-160-80	30872DEK
	1800	800	2,0	ПМ01-180-80	30873DEK
	2000	600	2,0	ПМ01-200-60	30874DEK
	2000	800	2,0	ПМ01-200-80	30875DEK
Фальшпанели	110	450	1,0	ФП01-11-45	30890DEK
	200	450	1,0	ФП01-20-45	30891DEK
	320	450	1,0	ФП01-32-45	30892DEK
	110	600	1,0	ФП01-11-60	30893DEK
	200	600	1,0	ФП01-20-60	30894DEK
	320	600	1,0	ФП01-32-60	30895DEK
	600	600	1,0	ФП01-60-60	30896DEK
	110	800	1,0	ФП01-11-80	30897DEK
	200	800	1,0	ФП01-20-80	30898DEK
	320	800	1,0	ФП01-32-80	30899DEK
	400	800	1,0	ФП01-40-80	30900DEK
	600	800	1,0	ФП01-60-80	30901DEK

Технический раздел

Габаритные размеры

КВРУ 1

	В, мм	Ш, мм	Г, мм	В1, мм	В2, мм	Ш1, мм	Г1, мм	L1, мм	L2, мм	L3, мм	L4, мм
КВРУ 1 160-45-45	1600	450	450	1800	200	390	390	325	295	295	325
КВРУ 1 160-60-45	1600	600	450	1800	200	540	390	325	295	295	325
КВРУ 1 160-80-45	1600	800	450	1800	200	740	390	325	295	295	325
КВРУ 1 160-60-60	1600	600	600	1800	200	540	540	325	295	295	325
КВРУ 1 160-80-60	1600	800	600	1800	200	740	540	325	295	295	325
КВРУ 1 180-45-45	1800	450	450	2000	200	390	390	365	385	385	365
КВРУ 1 180-60-45	1800	600	450	2000	200	540	390	365	385	385	365
КВРУ 1 180-80-45	1800	800	450	2000	200	740	390	365	385	385	365
КВРУ 1 180-60-60	1800	600	600	2000	200	540	540	365	385	385	365
КВРУ 1 180-80-60	1800	800	600	2000	200	740	540	365	385	385	365
КВРУ 1 200-45-45	2000	450	450	2200	200	390	390	415	415	415	415
КВРУ 1 200-60-45	2000	600	450	2200	200	540	390	415	415	415	415
КВРУ 1 200-80-45	2000	800	450	2200	200	740	390	415	415	415	415
КВРУ 1 200-60-60	2000	600	600	2200	200	540	540	415	415	415	415
КВРУ 1 200-80-60	2000	800	600	2200	200	740	540	415	415	415	415

КВРУ 2

	В, мм	Ш, мм	Г, мм	В1, мм	В2, мм	Ш1, мм	Г1, мм	L1, мм	L2, мм	L3, мм	L4, мм
КВРУ 2 180-45-45	1800	450	450	2000	200	390	390	325	345	360	360
КВРУ 2 180-60-45	1800	600	450	2000	200	540	390	325	345	360	360
КВРУ 2 180-80-45	1800	800	450	2000	200	740	390	325	345	360	360
КВРУ 2 200-45-45	2000	450	450	2200	200	390	390	355	415	415	415
КВРУ 2 200-60-45	2000	600	450	2200	200	540	390	355	415	415	415
КВРУ 2 200-80-45	2000	800	450	2200	200	740	390	355	415	415	415



Корпуса модульные пластиковые серий ЩРН-П и ЩРВ-П

Сертификат соответствия требованиям технического регламента Таможенного Союза выдан ООО «ЦЕНТР ПО СЕРТИФИКАЦИИ, СТАНДАРТИЗАЦИИ И СИСТЕМАМ КАЧЕСТВА ЭЛЕКТРОМАШИНОСТРОИТЕЛЬНОЙ ПРОДУКЦИИ» (ООО «Элмаш»), основанным в 1986 г. в качестве государственного центра по испытаниям электрических машин в составе института «ВНИИСМИ». ООО «Элмаш» имеет международное признание в качестве испытательной лаборатории с 1995 г. и является одним из самых авторитетных центров России в области испытаний и сертификации электрооборудования. В этом центре оформляют свои сертификаты также такие компании, как Schneider Electric, ABB и Legrand.

Описание продукта

Корпусы для электрических аппаратов серий ЩРВ-П, ЩРН-П используются для установки в них модульной защитной аппаратуры, таймеров, устройств управления освещением и т.п.

Корпусы имеют степень пыле- и влагозащиты IP41, не подвержены коррозии, обладают высокими изоляционными свойствами, снимающими необходимость заземления.

Отличительная черта корпусов пластиковых – универсальность, благодаря стойкости к резкой смене температур и воздействию вибрации.

Дверцы из темного органического стекла позволяют наблюдать за состоянием приборов даже не открывая их.

Область применения

Используются для монтажа в жилых, административных, торговых и производственных зданиях.

Надежная, элегантная конструкция, прочный самозатухающий ABS пластик, расширенная комплектация, удобный монтаж гарантируют долгий срок службы электротехническому оборудованию.

Комплектность поставки

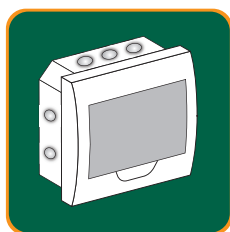
Наименование	Вложение
Корпус пластиковый распределительный	+
Шины N и PE	+
Окрашенные DIN-рейки	+
Этикетки для маркировки модульных устройств	+
Дюбели и винты для навесной версии	+
Руководство по эксплуатации	+

Преимущества

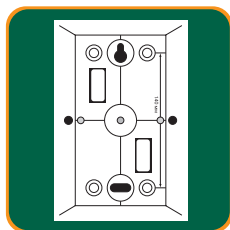
Номинальный ток до 100 А!
В корпуса модульные пластиковые могут быть установлены вводные автоматы до 100А.



Выштампованные вводы для кабелей с разных сторон облегчают монтаж.



Расстояние между точками крепления указано на задней стенке корпуса (серия ЩРН-П).



Степень пыле- и влагозащиты IP41!



Корпуса модульные пластиковые обеспечивают безопасную и удобную эксплуатацию. Пластиковое стекло щита может иметь фиксированное положение под углом 90°.

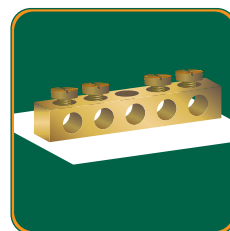


Комплектация

Окрашенные DIN-рейки (количество зависит от артикула). Являются съемными, что обеспечивает облегчение кабельной разводки.



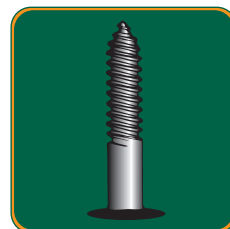
Нулевые шины N и PE установлены на специальный держатель. Это повышает электробезопасность и качество монтажа.



Специальные наклейки для маркировки модульного электрооборудования. Позволяют, например, при монтаже пометить какую цепь защищает выключатель.



Дюбели и винты для крепления корпусов серии ЩРН-П к стене.



Структура наименования

ЩРВ-П-36

Щит распределительный	В (Н) – встраиваемый (навесной)	пластиковый	количество модулей
-----------------------	---------------------------------	-------------	--------------------

Технические характеристики

Соответствие регламентам	ТР ТС 004 / 2011
Номинальный ток	До 125 А
Материал	Самозатухающий ABS пластик
Номинальное напряжение изоляции	500 В
Номинальная частота	50 Гц/60 Гц
Степень защиты	IP41
Диапазон рабочих т-р	От -25 °С до +60 °С
Вид установки	Встраиваемый/Навесной
Тип применяемых аппаратов	Модульные

Комплектация корпусов шинами нулевыми и DIN-рейками

Модель	Кол-во шин нулевых на изоляторе - верхний ряд	Кол-во шин нулевых на изоляторе - нижний ряд	Макс. сечение подключаемых проводников (с гильзой-наконечником), мм ²	Кол-во DIN-реек
ЩРВ-П-4	3+3	нет	10	1
ЩРВ-П-6	4+4	нет	10	1
ЩРВ-П-8	6+3	нет	10	1
ЩРВ-П-12	7+6	нет	10	1
ЩРВ-П-15	8 + 8	нет	10	1
ЩРВ-П-18	10+9	нет	10	1
ЩРВ-П-24	7+6	7+6	10	2
ЩРВ-П-36	7+7+6	7+7+6	10	3
ЩРН-П-4	3+3	нет	10	1
ЩРН-П-6	4+4	нет	10	1
ЩРН-П-8	6+3	нет	10	1
ЩРН-П-12	7+6	нет	10	1
ЩРН-П-15	8 + 8	нет	10	1
ЩРН-П-18	10+9	нет	10	1
ЩРН-П-24	7+6	7+6	10	2
ЩРН-П-36	7+7+6	7+7+6	10	3

**Дополнительная информация:**

– Электрощитовые аксессуары для корпусов металлических и пластиковых

стр. 456

Полный ассортимент

Внешний вид	Модель	Габаритные размеры, мм			Кол-во модулей	Кол-во рядов	Масса, кг	Артикул
		В	Ш	Г				
	ЩРВ-П-4	222	136	92	4	1	0,44	31001DEK
	ЩРВ-П-6	222	172	92	6	1	0,53	31002DEK
	ЩРВ-П-8	222	208	92	8	1	0,52	31003DEK
	ЩРВ-П-12	222	280	92	12	1	0,79	31004DEK
	ЩРВ-П-15	222	311	92	15	1	0,92	31015DEK
	ЩРВ-П-18	252	398	102	18	1	1,15	31005DEK
	ЩРВ-П-24	345	300	102	24	2	1,75	31006DEK
	ЩРВ-П-36	503	341	102	36	3	2,34	31007DEK

Размер ниши для серии корпусов ЩРВ-П

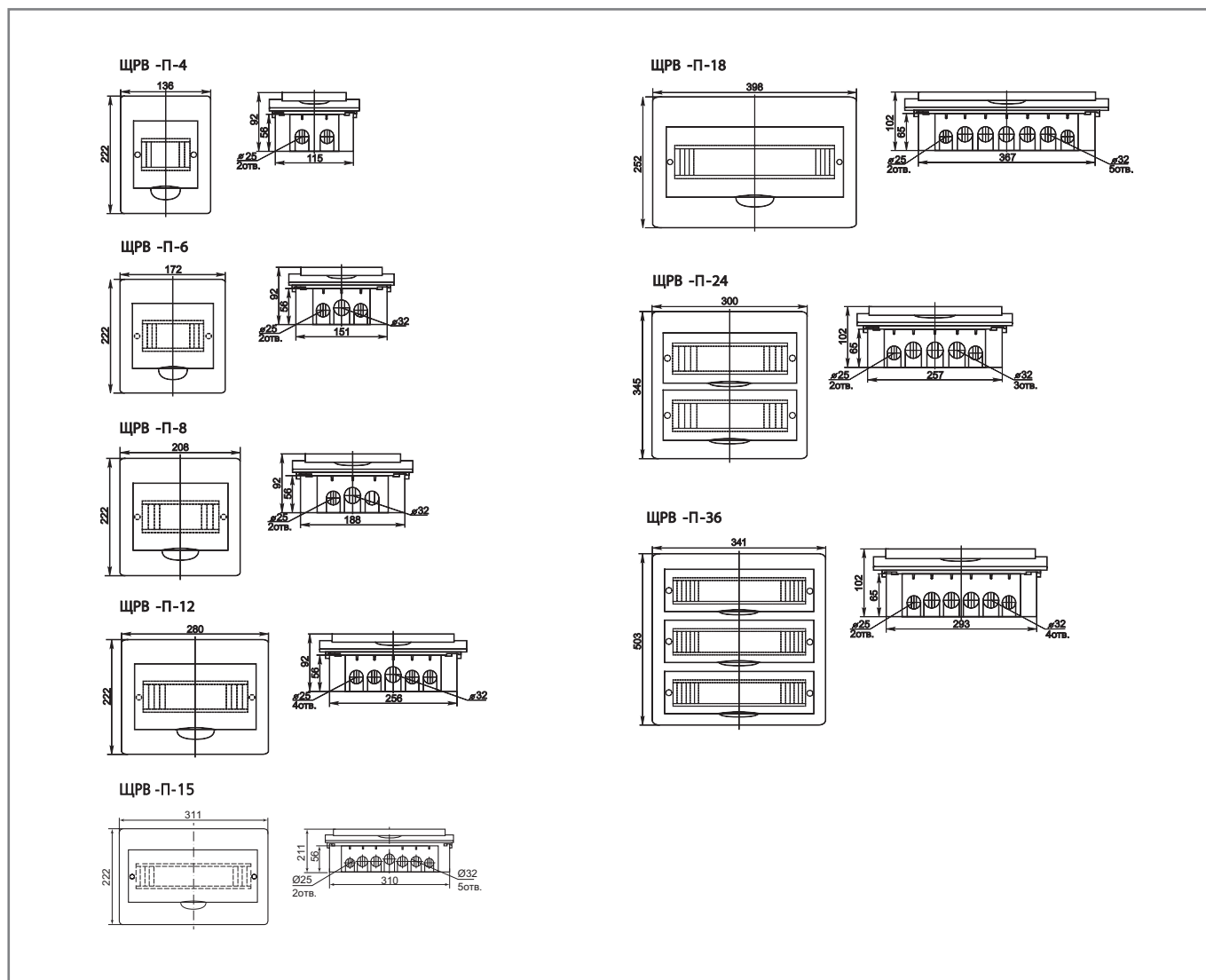
Модель	Размер ниши, мм		
	В	Ш	Г
ЩРВ-П-4	200	114	56
ЩРВ-П-6	200	150	56
ЩРВ-П-8	200	186	56
ЩРВ-П-12	200	258	56
ЩРВ-П-15	200	310	56
ЩРВ-П-18	215	367	65
ЩРВ-П-24	310	257	65
ЩРВ-П-36	455	293	65

Полный ассортимент

Внешний вид	Модель	Габаритные размеры, мм			Кол-во модулей	Кол-во рядов	Масса, кг	Артикул
		В	Ш	Г				
	ЩРН-П-4	200	112	92	4	1	0,42	31008DEK
	ЩРН-П-6	200	148	96	6	1	0,46	31009DEK
	ЩРН-П-8	200	184	96	8	1	0,49	31010DEK
	ЩРН-П-12	200	256	96	12	1	0,73	31011DEK
	ЩРН-П-15	200	310	96	15	1	0,92	31016DEK
	ЩРН-П-18	220	365	100	18	1	1,07	31012DEK
	ЩРН-П-24	325	270	102	24	2	1,65	31013DEK
	ЩРН-П-36	473	305	100	36	3	2,16	31014DEK

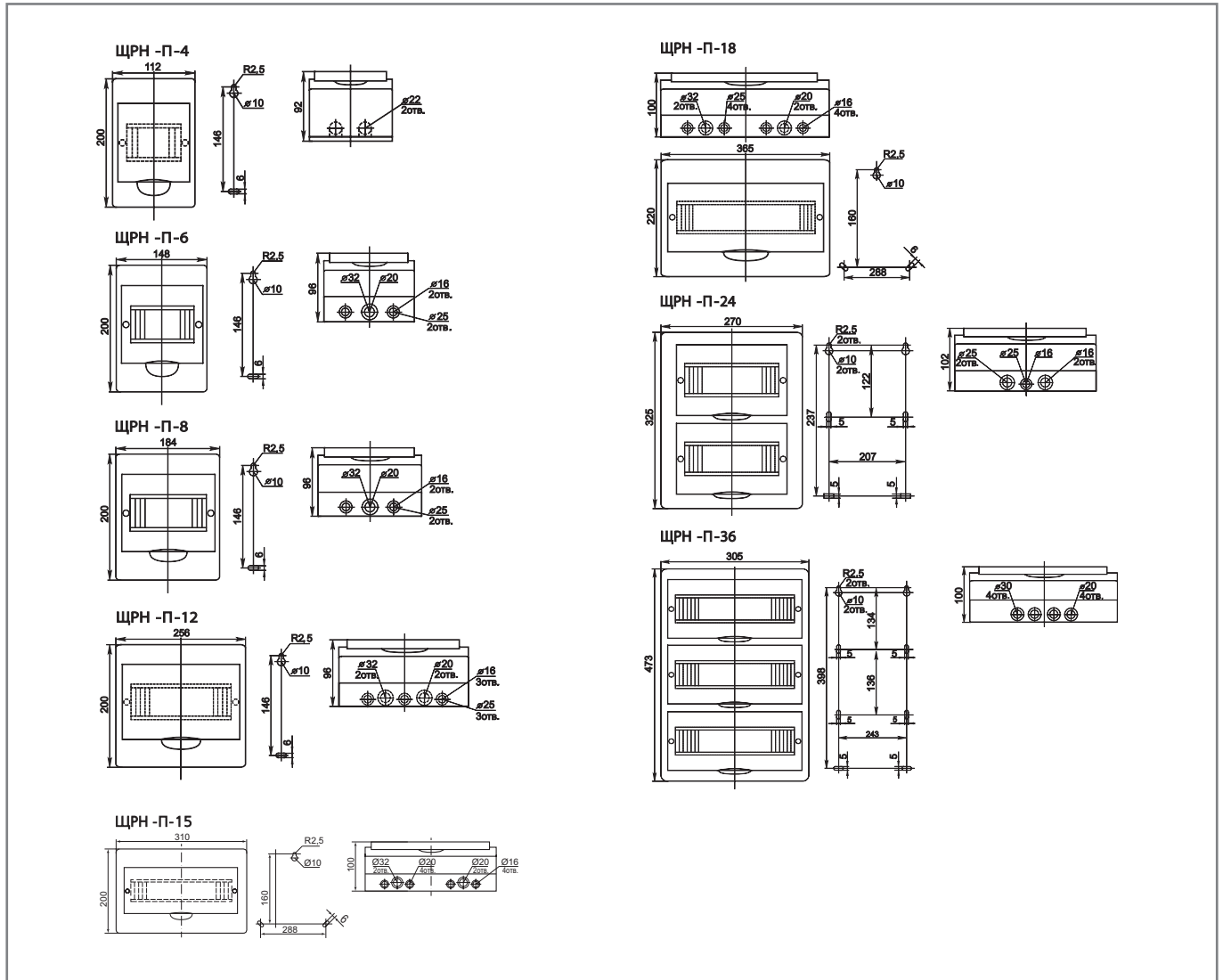
Технический раздел

Габаритные размеры (серия ЩРВ-П)



Технический раздел

Габаритные размеры (серия ЩРН-П)





Корпуса модульные пластиковые (боксы) серии ЩРН-П для автоматических выключателей

Описание продукта

Корпуса пластиковые (боксы) выпускаются в белом цветовом исполнении, имеют встроенную пластиковую DIN-рейку.

На передней панели расположены выламываемые модули, которые могут быть удалены в зависимости от необходимости.

Введения кабеля осуществляется через выламываемые отверстия.

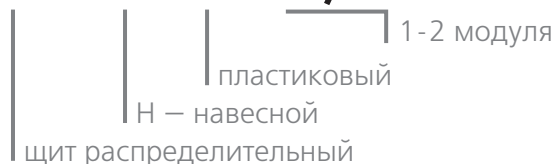
Область применения

Применяются для установки в жилых, административных, торговых, офисных помещениях, где требуются компактные боксы для установки модульных устройств.

Есть возможность опломбировки корпуса энергонадзорными организациями.

Структура наименования

ЩРН-П-1/2



Дополнительная информация:



– Электрощитовые аксессуары для корпусов металлических и пластиковых

стр. 456

Технические характеристики

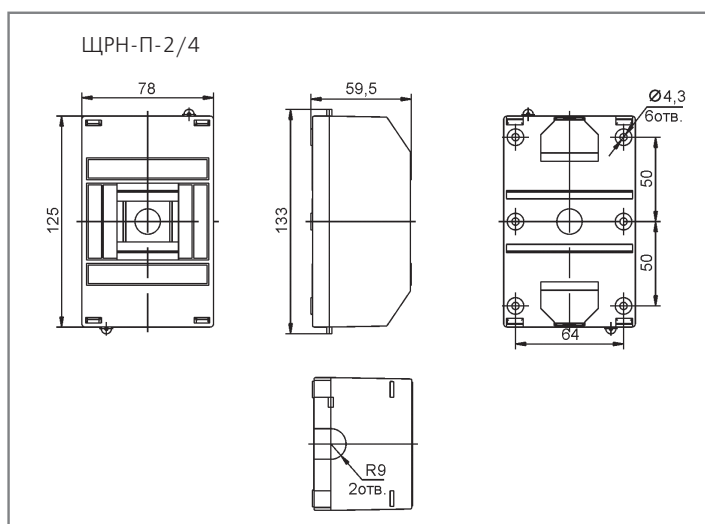
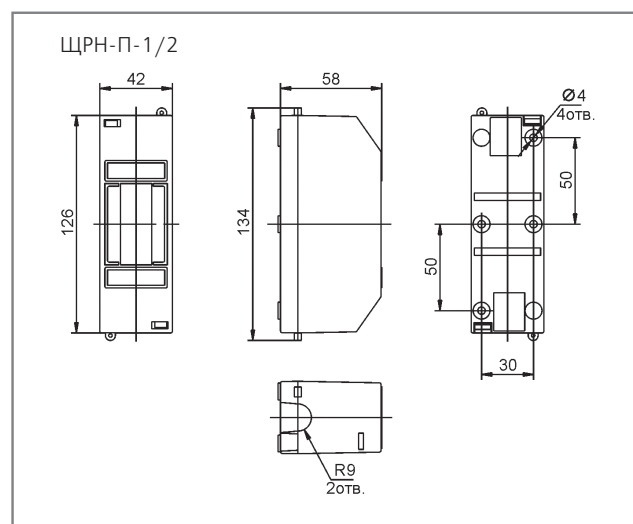
Степень защиты	IP30
Материал	Высококачественный полистирол
Номинальный ток	63 А
Вид установки	Навесной
Тип применяемых аппаратов	Модульные

Полный ассортимент

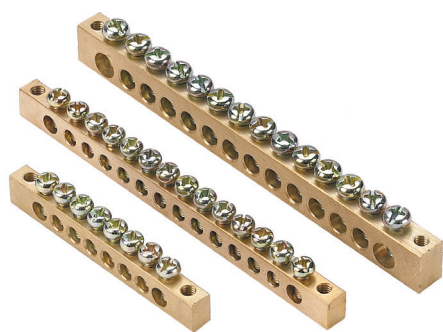
Внешний вид	Модель	Габаритные размеры, мм			Кол-во модулей	Кол-во рядов	Масса, кг	Артикул
		В	Ш	Г				
	ЩРН-П-1/2	126	42	58	2	1	0,067	31030DEK
	ЩРН-П-2/4	125	78	59,5	4	1	0,086	31031DEK

Технический раздел

Габаритные размеры



Шины нулевые



Декларация о соответствии стандартам ТР ТС 004/2011, ГОСТ 30011.7.1-2012 выдана испытательной лабораторией «Испытательная лаборатория электротехнических изделий «РегионТест» Федерального бюджетного образовательного учреждения высшего образования «Ивановский государственный химико-технологический университет».

Описание продукта

Шины выполнены из высококачественной электротехнической бронзы.

Крепление шин нулевых предусмотрено в зависимости от типа монтажа - через изолятор на 35 мм DIN-рейку, либо через угловые изоляторы. А также непосредственно на панель щита.

При подключении к шине медных многожильных проводов рекомендуется оконцевание их наконечниками (гильзами).

Область применения

Предназначены для коммутации медных нулевых проводников и проводников заземления в цепях до 400В в щитовом оборудовании.

Шины нулевые применяются в щитовой сборке для подсоединения нулевых рабочих (N) и провода заземления (PE).

Комплектность поставки

Наименование	Вложение
Шины нулевые	+
Руководство по эксплуатации	+

Структура наименования

ШН101-08-100

серия	количество отверстий	ток, А
-------	-------------------------	--------







Примечания:

1 на конце серии означает крепеж по центру,
2 – крепеж по краям

Технические характеристики

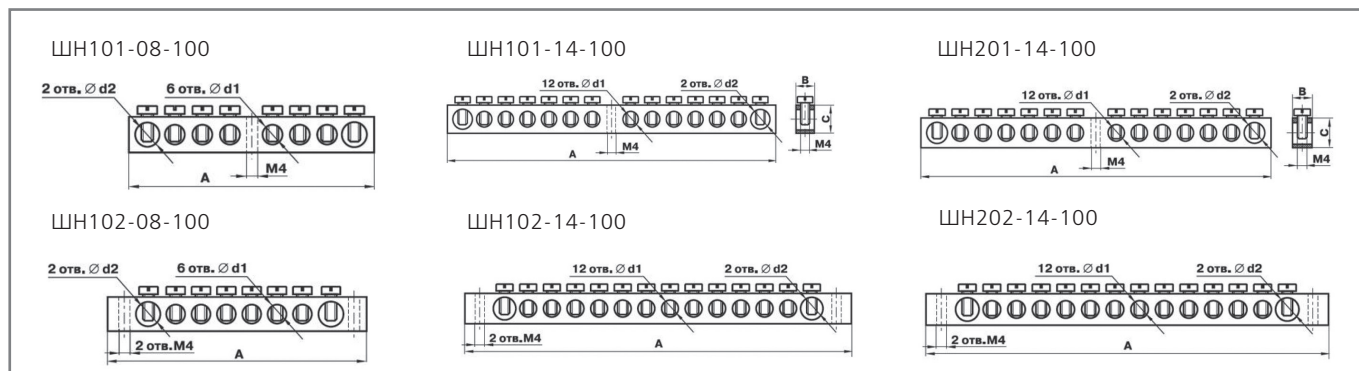
Наименование	I _{max} , А	Максимальное сечение подключаемых кабелей, мм ²		Мин. сечение шины, мм ²	Габаритные размеры, мм				Диаметр отверстия, мм	
		С наконечником	Без наконечника		А	В	С	М	d1	d2
ШН101-08-100	100	10	16	20	64	6	9	M4	4,3	5,2
ШН102-08-100	100	10	16	20	65	6	9	M4	4,3	5,2
ШН101-14-100	100	10	16	20	109	6	9	M4	4,3	6
ШН102-14-100	100	10	16	20	115	6	9	M4	4,3	6
ШН201-14-100	125	16	35	40	109	8	12	M5	5,2	7,2
ШН202-14-100	125	16	35	40	121	8	12	M5	5,2	7,2

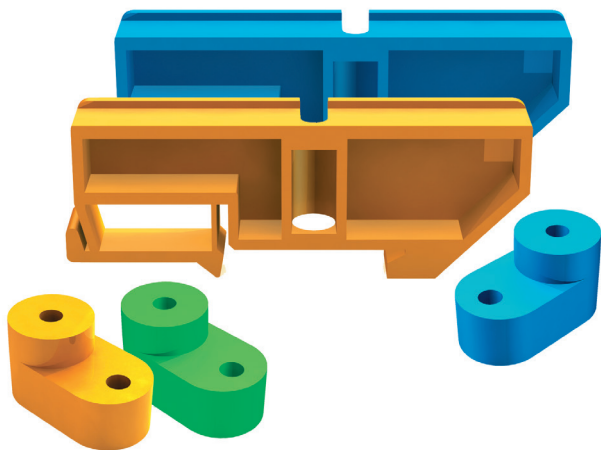
Полный ассортимент

Тип/внешний вид	Количество групп	Тип шины	Модель	Артикул
	8	Шина нулевая 8 групп/крепеж по центру, сечение 6x9 мм	ШН101-08-100	32001DEK
	8	Шина нулевая 8 групп/крепеж по краям, сечение 6x9 мм	ШН102-08-100	32002DEK
	14	Шина нулевая 14 групп/крепеж по центру, сечение 6x9 мм	ШН101-14-100	32003DEK
	14	Шина нулевая 14 групп/крепеж по краям, сечение 6x9 мм	ШН102-14-100	32004DEK
	14	Шина нулевая 14 групп/крепеж по центру, сечение 8x12 мм	ШН201-14-100	32005DEK
	14	Шина нулевая 14 групп/крепеж по краям, сечение 8x12 мм	ШН202-14-100	32006DEK

Технический раздел

Габаритные размеры





Изоляторы для установки нулевых шины

В соответствии с “Номенклатурой продукции, в отношении которой законодательными актами Российской Федерации предусмотрена обязательная сертификация” и “Номенклатурой продукции, подлежащей декларированию соответствия” изоляторы для установки нулевых шин серий ИУ-101, ИД-101 не относятся к объектам обязательной сертификации Системы сертификации ГОСТ Р, и их обязательная сертификация в Системе сертификации ГОСТ Р не предусмотрена, а также не относятся к объектам, соответствие которых установленным требованиям осуществляется путем принятия изготовителем декларации соответствия.

Описание продукта

Изоляторы для установки нулевых шин выполнены из негорючего полипропилена и представлены в разной цветовой гамме.

Это позволяет применять цветную маркировку при монтаже нулевых рабочих проводников (N) и проводов заземления (PE). Упрощается идентификация проводов и обслуживание щита.

Согласно общепринятым обозначениям можно маркировать нулевую (N) шину синими изоляторами, фазную шину – зелеными, шину заземления (PE) – желтыми.

Область применения

Изоляторы для установки нулевых шин серий ИД-101, ИУ-101 применяются для монтажа на DIN-рейку 35 мм, либо на монтажную панель, специальные рейки в распределительных щитах.

Данные аксессуары также выполняют изоляционную функцию.

Структура наименования

ИД101-10

|серия

|цвет







Комплектность поставки

Наименование	Вложение
Изоляторы пластиковые для шин нулевых	+
Этикетка с информацией и штрих-кодом	+

Таблица подбора изоляторов для шин нулевых

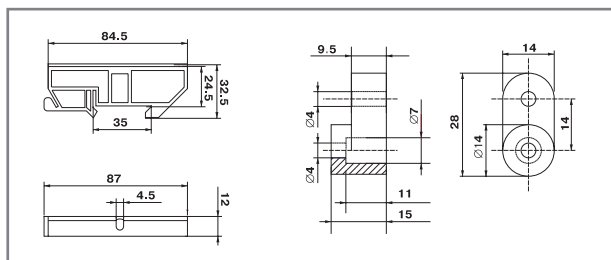
Модель шины нулевой	Артикул шины нулевой	Тип крепления шины к изолятору	Возможная комплектация (цвет выбирается в зависимости от типа подключаемых проводников)		
			Модель изолятора		
ШН102-08-100	32002DEK	по краям	ИУ101-08	ИУ101-09	ИУ101-10
ШН102-14-100	32004DEK	по краям	ИУ101-08	ИУ101-09	ИУ101-10
ШН202-14-100	32006DEK	по краям	ИУ101-08	ИУ101-09	ИУ101-10
ШН101-08-100	32001DEK	по центру	ИД101-08	ИД101-09	ИД101-10
ШН101-14-100	32003DEK	по центру	ИД101-08	ИД101-09	ИД101-10
ШН201-14-100	32005DEK	по центру	ИД101-08	ИД101-09	ИД101-10

Полный ассортимент

Тип/внешний вид	Цвет	Тип изолятора	Модель	Артикул
	Желтый	Изолятор для установки нулевой шины на DIN-рейку 35мм	ИД101-09	32250DEK
	Синий	Изолятор для установки нулевой шины на DIN-рейку 35мм	ИД101-08	32251DEK
	Зеленый	Изолятор для установки нулевой шины на DIN-рейку 35мм	ИД101-10	32252DEK
	Желтый	Изолятор угловой для установки нулевой шины	ИУ101-09	32254DEK
	Синий	Изолятор угловой для установки нулевой шины	ИУ101-08	32253DEK
	Зеленый	Изолятор угловой для установки нулевой шины	ИУ101-10	32255DEK

Технический раздел

Габаритные размеры





Кросс-модули серии ШН-103

EAC



Сертификат соответствия требованиям технического регламента Таможенного Союза выдан ООО «ЦЕНТР ПО СЕРТИФИКАЦИИ, СТАНДАРТИЗАЦИИ И СИСТЕМАМ КАЧЕСТВА ЭЛЕКТРО-МАШИНОСТРОИТЕЛЬНОЙ ПРОДУКЦИИ» (ООО «Элмаш»), основанным в 1986 г. в качестве государственного центра по испытаниям электрических машин в составе института «ВНИИСМИ».

ООО «Элмаш» имеет международное признание в качестве испытательной лаборатории с 1995 г. и является одним из самых авторитетных центров России в области испытаний и сертификации электрооборудования. В этом центре оформляют свои сертификаты также такие компании, как Schneider Electric, ABB и Legrand.

Описание продукта

Кросс-модули представляют из себя шины нулевые в корпусе, которые устанавливаются на 35 мм DIN-рейку, либо на монтажную панель при помощи двух винтов M4.

У каждого кросс-модуля есть съемная крышка, которая защищает пользователя от случайного прикосновения к проводникам.

Применение кросс-модулей в щитовой сборке обеспечивает:

- компактную разводку кабелей и сборку в щите;
- защиту от прикосновения к токоведущим частям;
- удобство обслуживания щита.

Корпус кросс-модулей выполнен из стойкого к воспламенению и нагреву пластика. Нулевые шины сделаны из высококачественной электротехнической бронзы. Каждая шина отдельно изолирована.

При подключении к кросс-модулю многожильных проводов рекомендуется оконцевание их наконечниками (гильзами).

Область применения

Кросс-модули используются в щитах, шкафах управления для подсоединения нулевых рабочих и защитных проводников.

Применяются для электрического и механического соединения проводников в цепях переменного и постоянного тока с номинальным напряжением до 400 В.

Структура наименования

ШН103-2-15-125

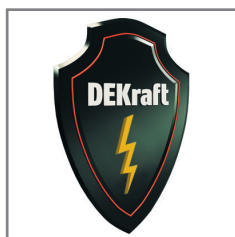
серия	количество шин	кол-во отверстий в шине	номинальный ток, А
-------	----------------	-------------------------	--------------------

Преимущества

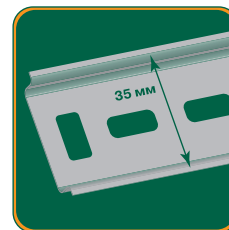
Корпус кросс-модулей выполнен из стойкого к воспламенению и нагреву пластика.



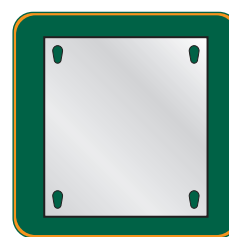
Защита от случайного прикосновения пальцем или ладонью к токоведущим частям.



Кросс-модули могут устанавливаться как на DIN-рейку, так и на монтажную панель с помощью винтов типа М4.



ИЛИ







Комплектность поставки

Наименование	Вложение
Кросс-модуль	+
Руководство по эксплуатации	+

Технические характеристики

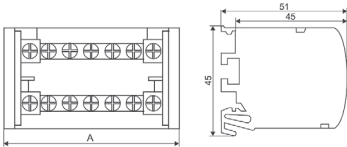
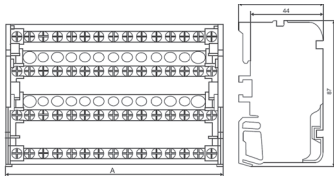
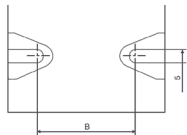
Модель	ШН103-2-07-100	ШН103-2-15-125	ШН103-4-07-100	ШН103-4-11-125	ШН103-4-15-125
Соответствие стандартам	TP TC 004 / 2011				
Номинальный ток Iном, А	100	125	100	125	125
Напряжение по изоляции Ui, В	500				
Макс. кратковременный выдерживаемый ток Iрк, кА	20				
Степень защиты	IP20				
Кол-во отверстий (шт.) и диаметр отверстий (мм) в нулевой шине	5 x 5,3; 2 x 7,5	11 x 5,3; 2 x 7,5; 2 x 9,0	5 x 5,3; 2 x 7,5	7 x 5,3; 2 x 7,5; 2 x 9,0	11 x 5,3; 2 x 7,5; 2 x 9,0
Тип крепежных винтов	М4				
Усилие затяжки, Н*м	3				
Сечение проводника с наконечником-гильзой, мм ²	1,5-6,0 6,0-16,0	1,5-6,0 6,0-16,0 10,0-16,0	1,5-6,0 6,0-16,0	1,5-6,0 6,0-16,0 10,0-16,0	1,5-6,0 6,0-16,0 10,0-16,0
Сечение проводника без наконечника, мм ²	2,5-6,0 6,0-25,0	2,5-6,0 6,0-25,0 10,0-35,0	2,5-6,0 6,0-25,0	2,5-6,0 6,0-25,0 10,0-35,0	2,5-6,0 6,0-25,0 10,0-35,0

Полный ассортимент

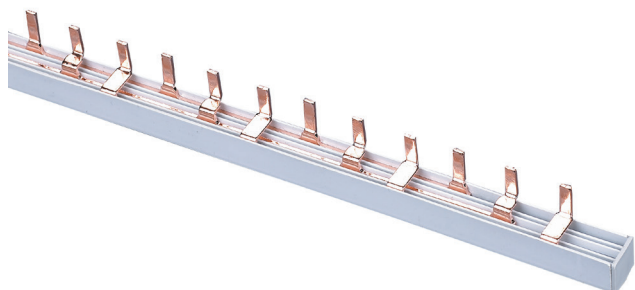
Тип/внешний вид	Монтаж	Кол-во рядов	Кол-во групп	Модель	Артикул
	35 мм DIN-рейка / монтажная панель	2	7	ШН103-2-07-100	32015DEK
	35 мм DIN-рейка / монтажная панель	2	15	ШН103-2-15-125	32016DEK
	35 мм DIN-рейка / монтажная панель	4	7	ШН103-4-07-100	32017DEK
	35 мм DIN-рейка / монтажная панель	4	11	ШН103-4-11-125	32018DEK
	35 мм DIN-рейка / монтажная панель	4	15	ШН103-4-15-125	32019DEK

Технический раздел

Габаритные размеры

ШН103-2-07-100 и ШН103-2-15-125	ШН103-4-07-100, ШН103-4-11-125, ШН103-4-15-125	ШН103
		

Модель	ШН103-2-07-100	ШН103-2-15-125	ШН103-4-07-100	ШН103-4-11-125	ШН103-4-15-125
А, мм	65	132	65	100	132
В, мм	45-55	112-122	45-55	80-90	112-122



Шины соединительные серии ШС-101



Декларация о соответствии стандартам ТР ТС 004/2011, ГОСТ 30011.7.1-2012 выдана испытательной лабораторией «Испытательная лаборатория электротехнических изделий «РегионТест» Федерального бюджетного образовательного учреждения высшего образования «Ивановский государственный химико-технологический университет».

Описание продукта

Конструкция шин соединительных позволяет избежать возникновения дополнительных контактных сопротивлений и нагрева токоведущих частей, как это происходит при использовании перемычек из проводов.

Шины соединительные рассчитаны на суммарно допустимый ток 63 А/75 А (в зависимости от артикула) с одной точкой питания и напряжение 220/415 В.

Состоят из высококачественных медных пластин прямоугольной формы в сечении и диэлектрического корпуса, изготовленного из огнестойкого полиамида.

Область применения

Шины соединительные предназначены для быстрого, удобного и безопасного соединения модульного оборудования: автоматических выключателей, ВДТ, АВДТ и т.п.

Одним из основных преимуществ использования шинной разводки является качество соединений по сравнению с перемычками из проводов.

Структура наименования

ШС-101-3-63

серия	количество фаз	номинальный ток, А
-------	----------------	--------------------

Комплектность поставки

Наименование	Вложение
Шины соединительные	+
Руководство по эксплуатации	+

Технические характеристики

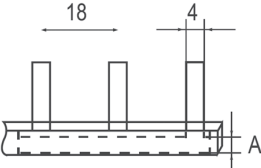
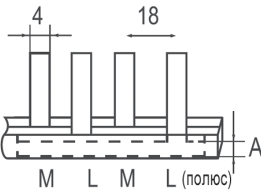
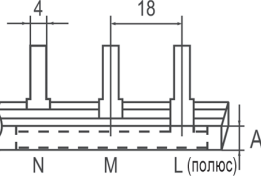
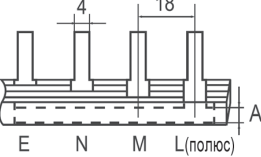
Параметр	Значение
Устойчивость к току короткого замыкания	50 кА
Номинальное напряжение	220/415 В
Максимальное рабочее напряжение	500 В
Импульсное напряжение	4 кВ

Полный ассортимент

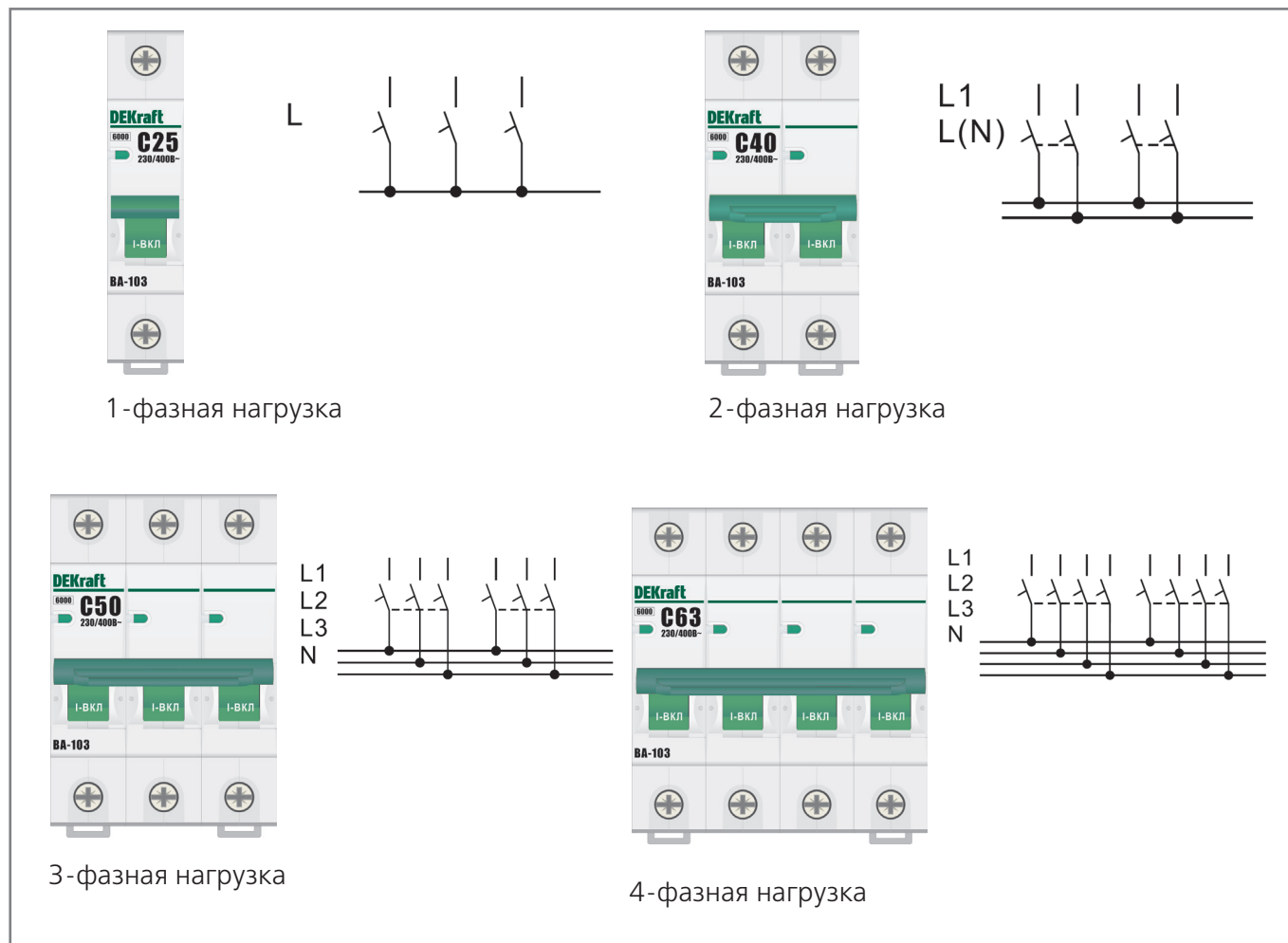
Тип/внешний вид	Тип	Нагрузка	Номинальный ток, А	Модель	Артикул
	PIN	1-фазная	63 А	ШС101-1-63	32030DEK
	PIN	2-фазная	63 А	ШС101-2-63	32031DEK
	PIN	3-фазная	63 А	ШС101-3-63	32034DEK
	PIN	4-фазная	63 А	ШС101-4-63	32035DEK
	PIN	3-фазная	75 А	ШС101-3-75	32032DEK
	PIN	4-фазная	75 А	ШС101-4-75	32033DEK

Технический раздел

Габаритные размеры

Размеры шины, мм	Модель	Толщина штыря шины, мм	Сечение шины, мм ²	А, мм	Кол-во контактов в ряду	Длина шины, см
	ШС101-1-63	1,2	10	7	54 x 1	100
	ШС101-2-63	1,2	10	7	27 x 2	100
	ШС101-3-63 ШС101-3-75	1,2 1,5	10 16	7 11	18 x 3	100
	ШС101-4-63 ШС101-4-75	PIN PIN	10 16	7 11	14 x 4	100

Габаритные размеры





DIN-рейки серии ДН-101

В соответствии с “Номенклатурой продукции, в отношении которой законодательными актами Российской Федерации предусмотрена обязательная сертификация” и “Номенклатурой продукции, подлежащей декларированию соответствия” DIN-рейки серии ДН-101 не относятся к объектам обязательной сертификации Системы сертификации ГОСТ Р, и их обязательная сертификация в Системе сертификации ГОСТ Р не предусмотрена, а также не относятся к объектам, соответствие которых установленным требованиям осуществляется путем принятия изготовителем декларации соответствия.

Описание продукта

DIN-рейки 35 мм серии ДН-101 выполняются из оцинкованной стали с универсальной перфорацией, имеют бело-серебристый цвет.

Область применения

Монтажные DIN-рейки используются для монтажа автоматических выключателей, устройств защитного отключения и другой аппаратуры в корпусах низковольтных комплектных устройств.

Структура наименования

ДН101-0060

| серия длина, см |

Комплектность поставки

Наименование	Вложение
DIN-рейки	+
Этикетка с информацией и штрих-кодом	+
Руководство по эксплуатации	+

Полный ассортимент

Тип/внешний вид	Длина DIN-рейки	Толщина	Модель	Артикул
	20 см	0,8 ± 0,15 мм	ДН-101-0020	32050DEK
	25 см	0,8 ± 0,15 мм	ДН-101-0025	32051DEK
	30 см	0,8 ± 0,15 мм	ДН-101-0030	32052DEK
	60 см	0,8 ± 0,15 мм	ДН-101-0060	32053DEK
	125 см	0,8 ± 0,15 мм	ДН-101-0125	32054DEK



Фиксаторы на DIN-рейку

В соответствии с “Номенклатурой продукции, в отношении которой законодательными актами Российской Федерации предусмотрена обязательная сертификация” и “Номенклатурой продукции, подлежащей декларированию соответствия” фиксаторы на DIN-рейку не относятся к объектам обязательной сертификации Системы сертификации ГОСТ Р, и их обязательная сертификация в Системе сертификации ГОСТ Р не предусмотрена, а также не относятся к объектам, соответствие которых установленным требованиям осуществляется путем принятия изготовителем декларации соответствия.

Описание продукта

Фиксаторы представляют собой металлические и пластиковые с металлическими элементами аксессуары, устанавливающиеся на 35мм DIN-рейку.

Область применения

Применяются в щитовой сборке для фиксации автоматических выключателей, ВДТ, АВДТ, модульных контакторов, ограничителей перенапряжения, реле, щитовые аксессуары и т.п.

Могут служить для предотвращения несанкционированного съема оборудования посторонними лицами.

Структура наименования

ФК101-01

серия

количество
крепежных винтов

Комплектность поставки

Наименование	Вложение
DIN-рейки	+
Этикетка с информацией и штрих-кодом	+
Руководство по эксплуатации	+

Полный ассортимент

Тип/внешний вид	Материал	Количество винтов	Модель	Артикул
	Оцинкованная сталь	1	ФК101-01	32055DEK
	Качественный и гибкий полиамид	1	ФК102-01	32057DEK



Изоляторы шинные опорные серии ИО-101

В соответствии с “Номенклатурой продукции, в отношении которой законодательными актами Российской Федерации предусмотрена обязательная сертификация” и “Номенклатурой продукции, подлежащей декларированию соответствия” изоляторы шинные опорные серии ИО-101 не относятся к объектам обязательной сертификации Системы сертификации ГОСТ Р, и их обязательная сертификация в Системе сертификации ГОСТ Р не предусмотрена, а также не относятся к объектам, соответствие которых установленным требованиям осуществляется путем принятия изготовителем декларации соответствия.

Описание продукта

Изоляторы шинные опорные серии ИО-101 изготавливаются из композитного стекловолокна, материал резьбовых втулок – латунь.

Изолятор крепится с одной стороны с помощью болта к монтажной пластине или корпусу, позволяя свободно регулировать межшинное расстояние. С другой стороны к изолятору крепится токоведущая шина.

Каждая шина устанавливается минимум на двух изоляторах на концах. Возможна установка промежуточных изоляторов в зависимости от схемы монтажа и длины шины.

Область применения

Изоляторы шинные опорные применяются для крепления токоведущих шин внутри напольных корпусов, секций с целью фиксации и изоляции токоведущих частей от оболочки и панелей сборки, с последующим подключением силовых проводников для распределения электроэнергии.

Структура наименования

ИО101-30

| серия | длина изолятора

Технические характеристики

Модель	Масса, г	Размеры, мм					Диаметр центрального крепления с внутренней резьбой
		A	B	C	D	E	
ИО101-25	28	25	9	8	23	29	M6
ИО101-30	44	30	10	10	26	32	M8
ИО101-35	50	35	10	10	28	32	M8
ИО101-40	83	40	12	10	34	40	M8
ИО101-51	86	51	13	10	29	36	M8
ИО101-76	233	76	17	13	36	50	M10

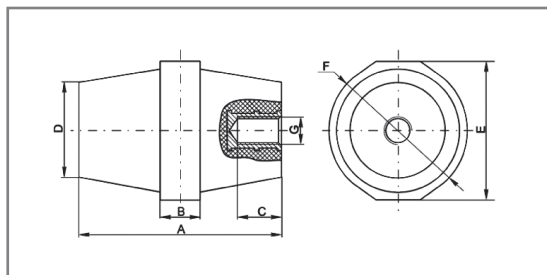
Полный ассортимент

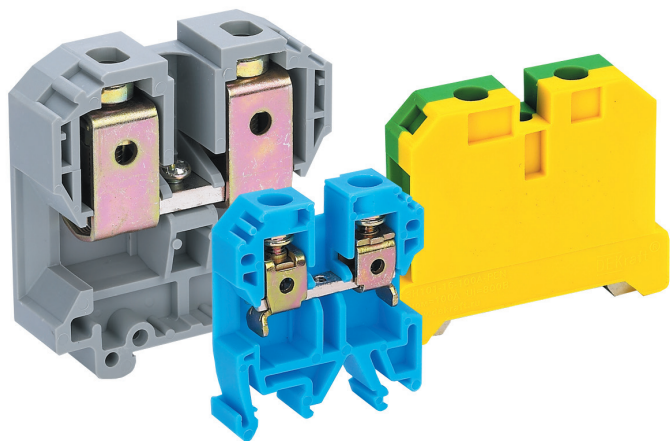
Тип/внешний вид	Напряжение пробоя, кВ	Макс. рабочий ток, А	Механическая сила на изгиб* не более, кН	Механический крутящий момент* не более, кН х м	Наименование	Артикул
	6	275	6	0,2	ИО101-25	32100DEK
	8	380	8	0,3	ИО101-30	32101DEK
	10	380	10	0,6	ИО101-35	32102DEK
	12	475	10	0,6	ИО101-40	32103DEK
	15	680	20	0,8	ИО101-51	32104DEK
	25	1250	30	0,8	ИО101-76	32105DEK

* Механические силы – нормированные значения изгибающей, крутящей, сжимающей или растягивающей силы, которую изолятор должен выдерживать без механических повреждений и разрушений.

Технический раздел

Габаритные размеры





Зажимы наборные серии ЗН-101

Сертификат соответствия требованиям технического регламента Таможенного Союза выдан ООО «ЦЕНТР ПО СЕРТИФИКАЦИИ, СТАНДАРТИЗАЦИИ И СИСТЕМАМ КАЧЕСТВА ЭЛЕКТРО-МАШИНОСТРОИТЕЛЬНОЙ ПРОДУКЦИИ» (ООО «Элмаш»), основанным в 1986 г. в качестве государственного центра по испытаниям электрических машин в составе института «ВНИИСМИ». ООО «Элмаш» имеет международное признание в качестве испытательной лаборатории с 1995 г. и является одним из самых авторитетных центров России в области испытаний и сертификации электрооборудования. В этом центре оформляют свои сертификаты также такие компании, как Schneider Electric, ABB и Legrand.

Описание продукта

Зажимы наборные служат для безопасного и компактного подключения фазных, нулевых и защитных проводников различного сечения.

Разделяются по цвету и функционалу. Зажимы наборные синего цвета применяются для присоединения нулевого рабочего проводника, серого цвета – для присоединения фазного проводника, желто-зеленого – для подключения нулевого защитного проводника РЕ.

Корпус зажимов наборных серии ЗН-101 выполнен из качественного полиамида, обладающего негорючими и диэлектрическими свойствами. Материал клемм и винтов – латунь.

Для зажимов наборных также есть аксессуары, которые поставляются отдельно: боковые заглушки, шинные соединители на 2, 3 и 10 зажимов, а также держатели маркировки и фиксаторы на DIN-рейку.

Структура наименования

ЗН101-6-50А-08

серия	макс. сечение проводника, мм ²	номинальный ток, А	цвет
-------	---	--------------------	------

Комплектность поставки

Наименование	Вложение
Зажимы наборные	+
Таблички для маркировки	+
Руководство по эксплуатации	+

Область применения

Зажимы наборные широко применяются при решении различных задач, связанных с электротехническим монтажом в корпусах. Основные особенности заключаются в многовыводном подключении проводников и максимальной силе обжима контакта.

Клеммы выполнены таким образом, что обеспечивает двойной обжим проводника. Это обеспечивается в том числе и за счет насечек на клеммах. Винты у нулевых и фазных зажимов наборных являются невыпадающими, что экономит время при монтаже.

Флажок под зажимом предотвращает случайную установку проводника ниже зажима.

Полный ассортимент – зажимы наборные серии ЗН-101

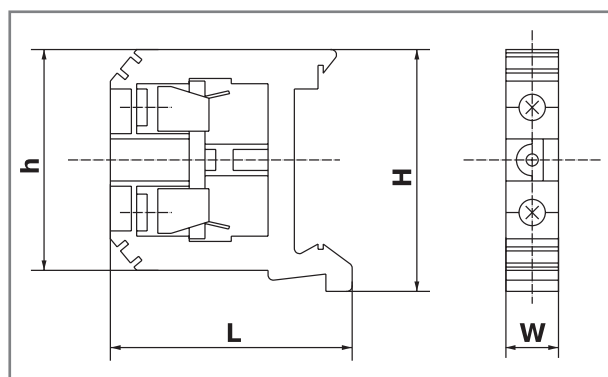
Тип/внешний вид	Цвет	Сечение подключаемых проводов, мм ²	Номинальный ток, А	Модель	Артикул
	Серый	1-2,5	24	ЗН101-2-24А-07	32420DEK
	Синий	1-2,5	24	ЗН101-2-24А-07	32421DEK
	Серый	1-4	35	ЗН101-4-35А-07	32400DEK
	Синий	1-4	35	ЗН101-4-35А-08	32401DEK
	Серый	1-10	41	ЗН101-6-41А-07	32402DEK
	Синий	1-10	41	ЗН101-6-41А-08	32403DEK
	Серый	2-10	57	ЗН101-10-57А-07	32404DEK
	Синий	2-10	57	ЗН101-10-57А-08	32405DEK
	Серый	3-16	76	ЗН101-16-76А-07	32406DEK
	Синий	3-16	76	ЗН101-16-76А-08	32407DEK
	Серый	3-35	125	ЗН101-35-125А-07	32408DEK
	Синий	3-35	125	ЗН101-35-125А-08	32409DEK
	Серый	16-70	192	ЗН101-70-192А-07	32410DEK
	Синий	16-70	192	ЗН101-70-192А-08	32411DEK
	Желто-зеленый	1-2,5	24	ЗН101-2-24А-PEN	32418DEK
	Желто-зеленый	1-4	35	ЗН101-4-35А-PEN	32412DEK
	Желто-зеленый	1-10	41	ЗН101-6-41А-PEN	32413DEK
	Желто-зеленый	2-10	57	ЗН101-10-57А-PEN	32414DEK
	Желто-зеленый	3-16	76	ЗН101-16-76А-PEN	32415DEK
	Желто-зеленый	3-35	125	ЗН101-35-125А-PEN	32416DEK

Полный ассортимент – аксессуары

Тип/ внешний вид	Цвет / Количество подключаемых зажимов	Номинальный ток, А	Модель	Артикул
	Серый	24	ЗП102-0-07	32428DEK
	Синий	24	ЗП102-0-08	32429DEK
	Серый	35-57	ЗП102-1-07	32430DEK
	Синий	35-57	ЗП102-1-08	32431DEK
	Серый	76	ЗП102-2-07	32432DEK
	Синий	76	ЗП102-2-08	32433DEK
	Серый	125	ЗП102-3-07	32434DEK
	Синий	125	ЗП102-3-08	32435DEK
	Серый	192	ЗП102-4-07	32436DEK
	Синий	192	ЗП102-4-08	32437DEK
	10	24	ШС01-2.5-10	32442DEK
	10	35	ШС01-4-10	32445DEK
	10	41	ШС01-6-10	32448DEK
	10	57	ШС01-10-10	32451DEK
	10	76	ШС01-16-10	32454DEK
	10	125	ШС01-35-10	32457DEK
	Серый	-	ДМ01	32460DEK

Технический раздел

Габаритные размеры



Модель	Размеры, мм				Момент затяжки, Н·м
	L	H	h	W	
3Н101-2-24А-07	42,0	40,2	40,0	6,0	0,5-0,8
3Н101-2-24А-07	42,0	40,2	40,0	6,0	0,5-0,8
3Н101-4-35А-07	46,0	40,2	40,0	6,5	0,5-0,8
3Н101-4-35А-08	46,0	40,2	40,0	6,5	0,5-0,8
3Н101-6-50А-07	46,0	40,2	40,0	8,0	0,8-1,0
3Н101-6-50А-08	46,0	40,2	40,0	8,0	0,8-1,0
3Н101-10-70А-07	46,0	40,2	40,0	10,5	1,2-1,4
3Н101-10-70А-08	46,0	40,2	40,0	10,5	1,2-1,4
3Н101-16-100А-07	51,8	49,5	50,0	12,0	1,2-1,4
3Н101-16-100А-08	51,8	49,5	50,0	12,0	1,2-1,4
3Н101-35-125А-07	62,0	58,0	58,0	18,0	2,8-3,0
3Н101-35-125А-08	62,0	58,0	58,0	18,0	2,8-3,0
3Н101-70-250А-07	79,0	66,0	76,5	22,0	6,0-7,0
3Н101-70-250А-08	79,0	66,0	76,5	22,0	6,0-7,0
3Н101-2-24А-PEN	38,0	56,0	40,0	6,0	0,5-0,8
3Н101-4-35А-PEN	44,0	56,0	40,0	6,5	0,5-0,8
3Н101-6-50А-PEN	44,0	56,0	41,0	8,0	0,8-1,0
3Н101-10-70А-PEN	44,0	56,0	41,0	10,0	1,2-1,4
3Н101-16-100А-PEN	50,0	56,0	51,0	12,0	1,2-1,4
3Н101-35-125А-PEN	58,0	60,0	60,0	18,0	2,8-3,0



Кабельные ВВОДЫ И САЛЬНИКИ

В соответствии с “Номенклатурой продукции, в отношении которой законодательными актами Российской Федерации предусмотрена обязательная сертификация” и “Номенклатурой продукции, подлежащей декларированию соответствия” кабельные вводы серий KV-101, KV-102, KV-103 не относятся к объектам обязательной сертификации Системы сертификации ГОСТ Р, и их обязательная сертификация в Системе сертификации ГОСТ Р не предусмотрена, а также не относятся к объектам, соответствие которых установленным требованиям осуществляется путем принятия изготовителем декларации соответствия.

Описание продукта

Кабельные вводы серий KV-101 и KV-102 состоят из ряда элементов: фиксирующей гайки, корпуса, гайки уплотнения, выполненных из стойкого к нагреву нейлона. Уплотнители и прокладки выполнены из неопрена.

Кабельные вводы серий KV-101 и KV-102 имеют химическую стойкость к соленой воде, слабым кислотам, спирту, маслам, нефтепродуктам и основным растворителям.

Сальники серии KV-103 имеют коническую форму и представляют собой единые изделия из ПВХ и силона. Артикулы 32192DEK, 32195DEK выполнены из чистого силона.

Область применения

Кабельные вводы серий KV-101 и KV-102 предназначены для ввода проводов и кабелей в электрощитовое оборудование с целью защиты проводников от механического повреждения, сборки от проникновения пыли и влаги в месте ввода.

Сальники серии KV-103 служат для ввода проводов и кабелей в распределительные коробки, корпуса. Защищают сборку от проникновения внутрь пыли и влаги.

Структура наименования

KV101-11-IP54

серия | диаметр кабеля до 11 мм | степень защиты



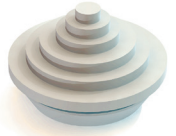
Комплектность поставки

Наименование	Вложение
Кабельные вводы	+
Руководство по эксплуатации	+ (серии KV-101 и KV-102)
Этикетка с информацией и штрих-кодом	+ (серия KV-103)

Технические характеристики

Серия / Параметр	KB-101, KB-102	KB-103
Степень защиты	KB-101: IP54 KB-102: IP68	IP55
Диапазон рабочей температуры	От -40 до +100 °C	От -40 +80 °C
Макс. кратковременная температура	120 °C	-
Цвет	KB-101: Белый KB-102: Черный	Серый или белый
Тип резьбы под фиксирующую гайку	Метрическая	-

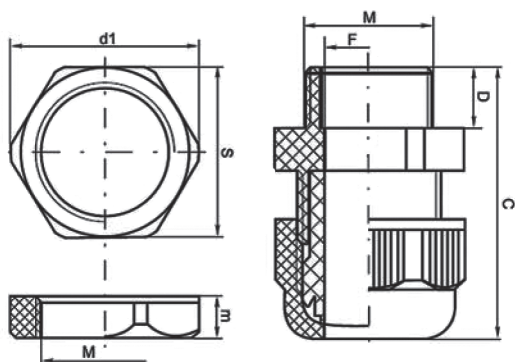
Полный ассортимент

Тип/внешний вид	Тип	Степень защиты	Модель	Артикул
KB-101 	PG 7	IP54	KB101-7-IP54	32150DEK
	PG 9	IP54	KB101-9-IP54	32151DEK
	PG 11	IP54	KB101-11-IP54	32152DEK
	PG 13,5	IP54	KB101-13-IP54	32153DEK
	PG 16	IP54	KB101-16-IP54	32154DEK
	PG 21	IP54	KB101-21-IP54	32155DEK
	PG 29	IP54	KB101-29-IP54	32156DEK
	PG 36	IP54	KB101-36-IP54	32157DEK
	PG 42	IP54	KB101-42-IP54	32158DEK
PG 48	IP54	KB101-48-IP54	32159DEK	
KB-102 	MG 12	IP68	KB102-12-IP68	32160DEK
	MG 16	IP68	KB102-16-IP68	32161DEK
	MG 20	IP68	KB102-20-IP68	32162DEK
	MG 25	IP68	KB102-25-IP68	32163DEK
	MG 32	IP68	KB102-32-IP68	32164DEK
	MG 40	IP68	KB102-40-IP68	32165DEK
	MG 50	IP68	KB102-50-IP68	32166DEK
MG 63	IP68	KB102-63-IP68	32167DEK	
KB-103 	Сальник	IP55	KB103-23-IP55-07	32190DEK
	Сальник	IP55	KB103-28-IP55-07	32191DEK
	Сальник	IP55	KB103-37-IP55-07	32192DEK
	Сальник	IP55	KB103-23-IP55-01	32193DEK
	Сальник	IP55	KB103-28-IP55-01	32194DEK
	Сальник	IP55	KB103-37-IP55-01	32195DEK

Технический раздел

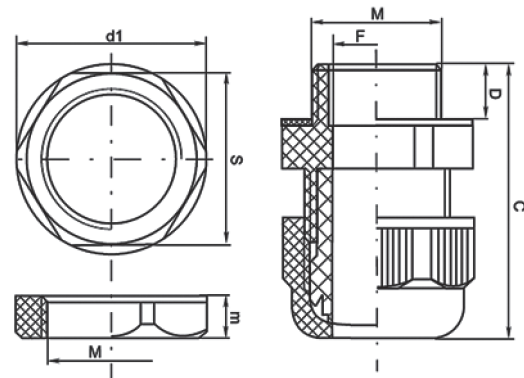
Габаритные размеры

KB-101



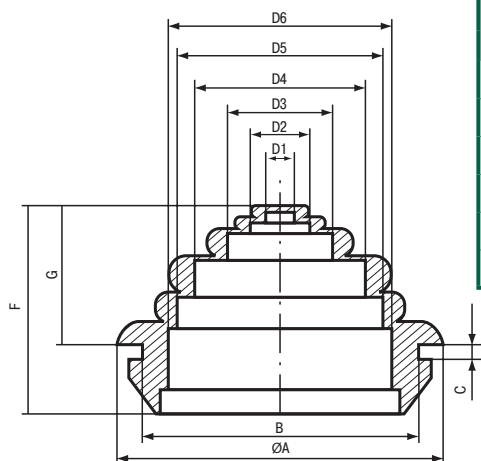
Модель	Размеры, мм						Диаметр кабеля, мм	Цвет	
	M	D	F	C	S	d1			
KB101-7-IP54	12,0	8,0	7,0	31,0	19,0	21,0	5,0	2,5-7	Белый
KB101-9-IP54	15,0	8,0	9,0	33,0	22,0	24,0	5,0	4-9	Белый
KB101-11-IP54	18,0	7,0	11,0	36,0	24,0	26,0	5,0	5-11	Белый
KB101-13-IP54	20,0	7,5	12,0	38,0	27,0	29,0	6,5	5-12	Белый
KB101-16-IP54	22,0	9,0	13,0	42,0	30,0	33,0	6,0	6-13	Белый
KB101-21-IP54	28,0	11,0	19,0	51,0	35,5	38,5	7,0	13-18	Белый
KB101-29-IP54	36,0	10,0	25,0	52,0	46,0	50,0	6,5	20-25	Белый
KB101-36-IP54	47,0	13,0	32,0	65,0	58,0	65,0	7,5	23-32	Белый
KB101-42-IP54	54,0	12,0	38,0	66,0	64,5	72,0	8,0	32-38	Белый
KB101-48-IP54	59,0	13,0	45,0	66,0	70,0	78,0	8,0	38-45	Белый

KB-102

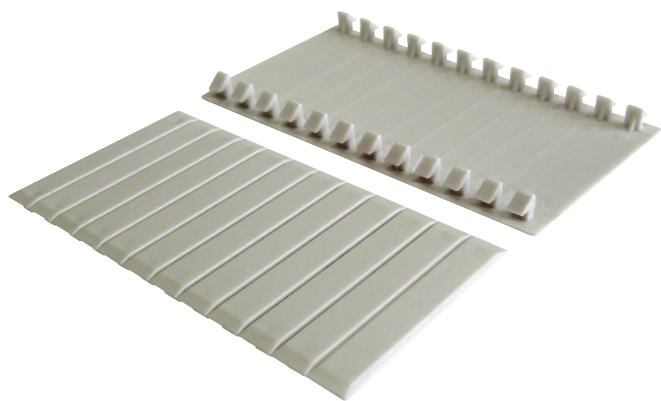


Модель	Размеры, мм						Диаметр кабеля, мм	Цвет	
	M	D	F	C	S	d1			
KB102-12-IP68	12,0	6,0	8,0	37,0	17,5	19,0	5,0	4,6-8	Черный
KB102-16-IP68	15,0	13,0	10,0	46,0	22,0	24,0	7,0	6-10	Черный
KB102-20-IP68	20,0	13,0	14,0	52,0	26,6	29,0	8,0	9-14	Черный
KB102-25-IP68	25,0	14,0	18,0	57,0	32,5	35,5	8,0	13-18	Черный
KB102-32-IP68	32,0	14,0	25,0	62,0	41,0	45,0	8,0	18-25	Черный
KB102-40-IP68	40,0	19,0	32,0	70,0	49,0	53,5	10,0	24-32	Черный
KB102-50-IP68	50,0	21,0	42,0	80,0	61,0	66,0	10,0	30-42	Черный
KB102-63-IP68	63,0	23,0	52,0	89,0	74,0	81,5	11,0	40-52	Черный

KB-103



Модель	Размеры, мм									Диаметр кабеля, мм	Цвет
	A	B	C	D1	D2	D3	D4	D5	D6		
KB103-23-IP55-07	29,0	23	1,5	2,5	6,0	9,5	15,5	19,5	19,5	0,75-20	Серый
KB103-28-IP55-07	32,0	28	2,0	2,5	6,0	9,5	15,5	19,5	24,5	0,75-25	Серый
KB103-37-IP55-07	43,0	37	2,0	6,0	2,5	24,0	19,5	24,5	31,5	0,75-32	Серый
KB103-23-IP55-07	29,0	23	1,5	2,5	6,0	9,5	15,5	19,5	19,5	0,75-20	Белый
KB103-28-IP55-07	32,0	28	2,0	2,5	6,0	9,5	15,5	19,5	24,5	0,75-25	Белый
KB103-37-IP55-07	43,0	37	2,0	6,0	2,5	24,0	19,5	24,5	31,5	0,75-32	Белый



Заглушки для фальшпанели щитов

В соответствии с “Номенклатурой продукции, в отношении которой законодательными актами Российской Федерации предусмотрена обязательная сертификация” и “Номенклатурой продукции, подлежащей декларированию соответствия” заглушки в электрощиты серии ЗП-101 не относятся к объектам обязательной сертификации Системы сертификации ГОСТ Р, и их обязательная сертификация в Системе сертификации ГОСТ Р не предусмотрена, а также не относятся к объектам, соответствие которых установленным требованиям осуществляется путем принятия изготовителем декларации соответствия.

Описание продукта

Заглушки пластиковые серии ЗП-101 выполнены из пластика и рассчитаны на 6 модулей. Модули являются выламываемыми.

Заглушки для фальшпанелей выполнены из пластика в двух цветовых вариациях.

Область применения

Используются для закрытия свободных модулей в фальшпанели металлических и пластиковых распределительных щитов.

Заглушки защищают пользователя от случайного прикосновения к токоведущим частям, попадания инородных предметов внутрь щита.

Структура наименования

ЗП101-6-01

|серия

|цвет

|количество модулей