



НОВИНКИ



ТОП-0,66, ТШП-0,66



AM, BM

ИЗМЕРИТЕЛЬНОЕ ОБОРУДОВАНИЕ

Трансформаторы тока ТОП-0,66, ТШП-0,66



Декларация соответствия требованиям технического регламента Таможенного Союза ТР ТС 004 выдан органом по сертификации продукции «ИВАНОВО-СЕРТИФИКАТ», имеющий многолетний опыт и репутацию на рынке, собственную испытательную базу и высококвалифицированных штатных экспертов. Трансформаторы тока прошли испытания и соответствуют стандартам ГОСТ IEC 60044-1, ГОСТ 7746.

Трансформаторы тока успешно прошли испытания в целях утверждения типа средств измерения, что подтверждает их соответствие требованиям нормативных документов Государственной системы обеспечения единства измерений. Трансформаторы тока имеют свидетельство об утверждении типа средств измерений и внесены в госреестр под номером 75076-19.

Согласно Федеральному закону № 102-ФЗ «Об обеспечении единства измерений» все трансформаторы тока подвергаются первичной поверке и допускаются для применения в сферах государственного регулирования обеспечения единства измерений.

Описание продукта

Трансформаторы тока ТШП-0,66, ТОП-0,66 предназначены для контроля и передачи сигналов измерительной информации приборам измерения, защиты, автоматики, сигнализации и управления в электрических цепях переменного тока частотой 50 Гц.

Трансформаторы имеют два класса точности:

- класс точности 0,5S применяется для коммерческого учета электроэнергии;
- класс точности 0,5 применяется в схемах измерения или технического учета электроэнергии.

Трансформаторы тока ТШП-0,66 устанавливаются на одну или несколько параллельно включенных шин распределительного устройства, которые служат первичной обмоткой.

Трансформаторы тока ТОП-0,66 предназначены для установки на опорной плоскости, при этом первичная обмотка (шина) уже встроена в устройство.

Корпус трансформаторов тока выполнен из легированного поликарбоната. В комплекте имеется пломбирочная крышка, предназначенная для защиты выводов вторичной обмотки от несанкционированного доступа.

Крепление трансформаторов производится с помощью крепежных металлических пластин или с помощью крепежной металлической шины, которые также входят в комплект поставки.

Область применения

Трансформаторы тока ТОП-0,66, ТШП-0,66 применяются для установки в низковольтных комплектных устройствах (ГРЩ, ВРУ, шкафах учетных и др.) для присоединения расчетных счетчиков электроэнергии, счетчиков технического учета, измерительных приборов и других устройств управления и сигнализации.

Преимущества

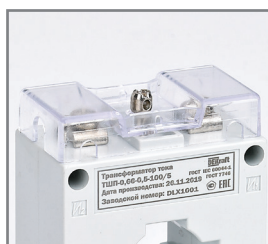
Конструкция и монтаж

Огнестойкий материал корпуса

Корпус трансформатора выполнен из огнестойкого поликарбоната, что обеспечивает пожаробезопасность электроустановки

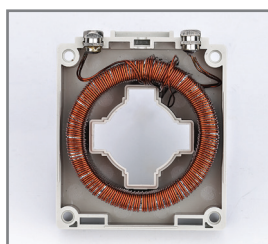


Пломбировочная крышка, входящие в комплект поставки, защищает выводы вторичной обмотки от несанкционированного доступа, тем самым предотвращая хищение электроэнергии



100% медная вторичная обмотка

Вторичная обмотка и клеммы выполнены из 100% меди, что обеспечивает наименьшие потери мощности и стабильную работу устройства



Комплектность поставки

входят крепежные элементы для крепления трансформаторов на опорной плоскости, на главных шинах или кабеле



Использование

Межповерочный интервал 12 лет

Высокие метрологические характеристики трансформаторов позволяют проводить периодическую поверку не чаще чем раз в 12 лет

12

Первичная поверка

Каждая единица трансформатора тока проходит первичную поверку, поверительное клеймо наносится на паспорт изделия



Высокая точность измерений

В ассортименте два класса точности – 0,5 и 0,5S, что позволяет использовать трансформаторы тока не только для технического, но и для коммерческого учета электроэнергии



Климатическое исполнение УХЛЗ

Раширяет сферу применения трансформаторов тока и позволяет их устанавливать в наиболее суровых климатических условиях



Комплектность поставки

Наименование	Количество
Трансформатор тока ТШП-0,66 или ТОП-0,66 ¹⁾	1 шт.
Руководство по эксплуатации	1 экз.
Паспорт	1 экз.
Крепежная металлическая пластина	2 шт.
Крепежная металлическая шина	1 шт.
Фиксирующий изолятор	2 шт.
Набор крепежных элементов	1 шт.
Пломбировочная прозрачная крышка	1 шт.

1) В зависимости от заказа.

Структура наименования

ТХП-0,66-XXX-XXX-XXXX/5

ном. вторичный ток: 5 А

класс точности:

0,5

0,5S

ном. первичный ток:

от 5 до 5000 А

габаритные размеры окна сердечника
(только для шинных трансформаторов):
30, 40, 60, 80, 100, 120

ном. напряжение: 0,66 кВ

вид изоляции: в пластмассовом корпусе

конструктивное исполнение трансформатора тока: Ш – шинный, О – опорный


обозначение трансформатора тока

Технические характеристики

Параметр	ТОП-0,66		ТШП-0,66					
			30	40	60	80	100	120
Номинальное напряжение $U_{ном}$, кВ	0,66		0,66					
Наибольшее рабочее напряжение $U_{нр}$, кВ	0,72		0,72					
Номинальная частота, Гц	50		50					
Габарит	-		30	40	60	80	100	120
Номинальный первичный ток $I_{1ном}$, А	5, 10, 15, 20, 25, 30, 40, 50, 75, 80, 100	30, 50, 75, 100, 150, 200, 250, 300	300, 400, 500, 600	400, 500, 600, 750, 800, 1000	750, 800, 1000, 1200, 1500	800, 1000, 1200, 1500, 2000, 2500, 3000	1500, 2000, 2500, 3000, 4000, 5000	
Номинальный вторичный ток $I_{2ном}$, А			5					
Класс точности	0,5		0,5, 0,5S					
Номинальный коэффициент безопасности приборов КБном			5					
Номинальная вторичная нагрузка, ВА	5	5	5, 10	5, 10	10	10, 20	10, 20	
Климатическое исполнение по ГОСТ 15150-69			УХЛЗ					

Полный ассортимент

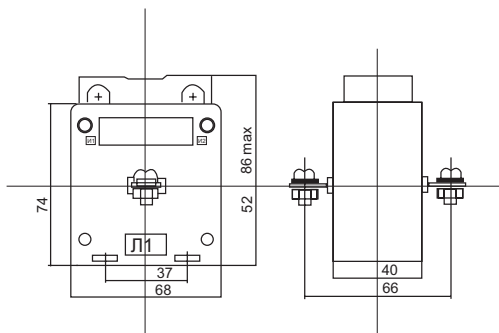
Тип трансформатора тока	Коэффициент трансформации	Ном. вторичная нагрузка, ВА	Размеры шины, мм	Диаметр, мм	Артикул	
					0,5	0,5S
ТШП-0,66-30 	30/5	5	30x10	30	50131DEK	-
	50/5	5	30x10	30	50132DEK	50100DEK
	75/5	5	30x10	30	50133DEK	50101DEK
	100/5	5	30x10	30	50134DEK	50102DEK
	150/5	5	30x10	30	50135DEK	50103DEK
	200/5	5	30x10	30	50136DEK	50104DEK
	250/5	5	30x10	30	50137DEK	50105DEK
ТШП-0,66-40 	300/5	5	40x10	40	50139DEK	50107DEK
	400/5	5	40x10	40	50140DEK	50108DEK
	500/5	5	40x10	40	50142DEK	50110DEK
	600/5	10	40x10	40	-	50112DEK
ТШП-0,66-60 	400/5	5	60x20	60	50141DEK	50109DEK
	500/5	5	60x20	60	50143DEK	50111DEK
	600/5	10	60x20	60	50144DEK	50113DEK
	750/5	10	60x20	60	50145DEK	50114DEK
	800/5	10	60x20	60	50147DEK	50115DEK
	1000/5	10	60x20	60	50150DEK	50118DEK
ТШП-0,66-80 	750/5	10	80x10 60x30	80	50146DEK	-
	800/5	10	80x10 60x30	80	50148DEK	50116DEK
	1000/5	10	80x10 60x30	80	50151DEK	50119DEK
	1200/5	10	80x10 60x30	80	50153DEK	50121DEK
	1500/5	15	80x10 60x30	80	50155DEK	50123DEK

Тип трансформатора тока	Коэффициент трансформации	Ном. вторичная нагрузка, ВА	Размеры шины, мм	Диаметр, мм	Артикул	
					0,5	0,5S
ТШП-0,66-100 	800/5	10	100x30 60x40	100	50149DEK	50117DEK
	1000/5	10	100x30 60x40	100	50152DEK	50120DEK
	1200/5	10	100x30 60x40	100	50154DEK	50122DEK
	1500/5	15	100x30 60x40	100	50156DEK	50124DEK
	1600/5	15	100x30 60x40	100	50158DEK	-
	2000/5	15	100x30 60x40	100	50159DEK	50126DEK
	2500/5	15	100x30 60x40	100	50161DEK	-
	3000/5	15	100x30 60x40	100	50163DEK	-
ТШП-0,66-120 	1500/5	15	120x25 80x30	120	50157DEK	50125DEK
	2000/5	15	120x25 80x30	120	50160DEK	50127DEK
	2500/5	15	120x25 80x30	120	50162DEK	-
	3000/5	20	120x25 80x30	120	50164DEK	50128DEK
	4000/5	20	120x25 80x30	120	50165DEK	-
	5000/5	20	120x25 80x30	120	50166DEK	-
ТОП-0,66 	5/5	5	-	-	50167DEK	-
	10/5	5	-	-	50168DEK	-
	15/5	5	-	-	50169DEK	-
	20/5	5	-	-	50170DEK	-
	25/5	5	-	-	50171DEK	-
	30/5	5	-	-	50172DEK	-
	40/5	5	-	-	50173DEK	-
	50/5	5	-	-	50174DEK	-
	75/5	5	-	-	50175DEK	-
	80/5	5	-	-	50176DEK	-
	100/5	5	-	-	50177DEK	-

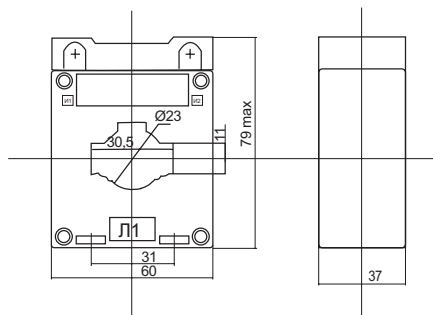
Технический раздел

Габаритные и установочные размеры

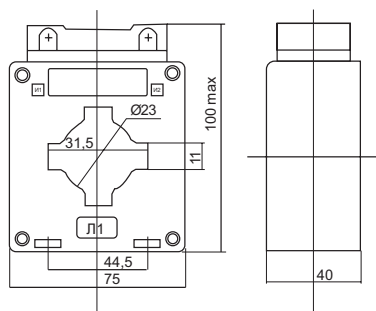
ТОП-0,66



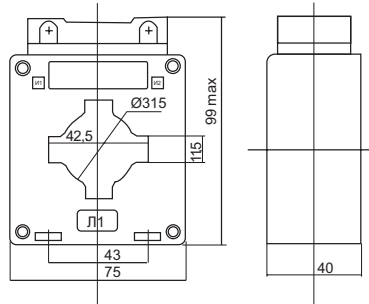
ТШП-0,66-30 0,5



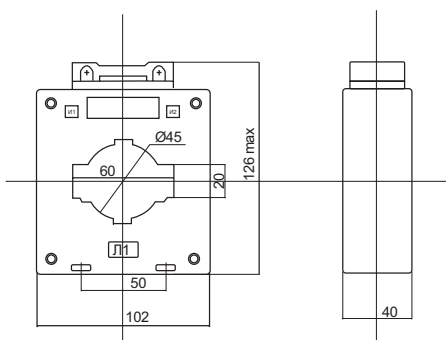
ТШП-0,66-30 0,55



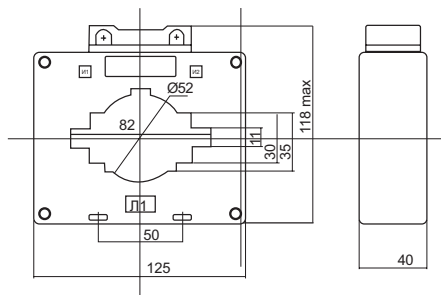
ТШП-0,66-40



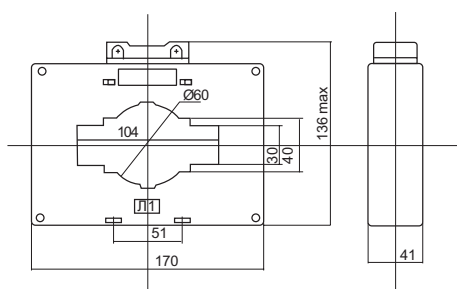
ТШП-0,66-60



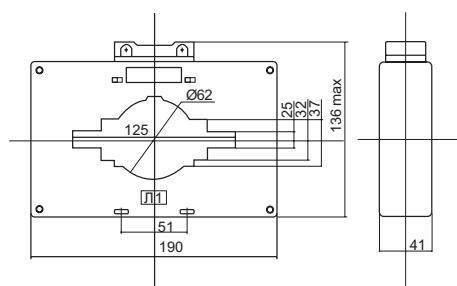
ТШП-0,66-80



ТШП-0,66-100



ТШП-0,66-120





Аналоговые измерительные приборы АМ, ВМ



Декларация соответствия требованиям технического регламента Таможенного союза ТР ТС 004 выдана органом по сертификации продукции «ИВАНОВО-СЕРТИФИКАТ», имеющим многолетний опыт и репутацию на рынке, собственную испытательную базу и высококвалифицированных штатных экспертов. Аналоговые измерительные приборы прошли испытания и соответствуют стандартам ГОСТ 22261-94, ГОСТ 30012.1-2002, ГОСТ 8711-93.



Аналоговые измерительные приборы успешно прошли испытания в целях утверждения типа средств измерения, что подтверждает их соответствие требованиям нормативных документов Государственной системы обеспечения единства измерений. Приборы имеют свидетельство об утверждении типа средств измерений и внесены в госреестр под номером 75217-19.

Согласно Федеральному закону № 102-ФЗ «Об обеспечении единства измерений» все измерительные приборы подвергаются первичной поверке и допускаются для применения в сфере государственного регулирования обеспечения единства измерений.

Описание продуктов

Аналоговые амперметры и вольтметры серий АМ, ВМ предназначены для измерения силы постоянного или переменного тока и напряжения в электрических сетях.

Амперметры и вольтметры относятся к аналоговым стрелочным приборам непосредственного или трансформаторного включения.

Амперметры и вольтметры имеют изолированные пластиковые корпуса двух габаритных размеров – 72x72 мм и 96x96 мм.

Диапазон показаний приборов или область значений шкалы:

- амперметры: от 0 до 10 000 А;
- вольтметры: от 0 до 600 В.

Область применения

Приборы устанавливаются на лицевую панель электрических щитов для визуального контроля измеряемых значений тока и напряжения.

Амперметр и вольтметр переменного тока предназначены для измерения напряжения и тока в электроцепях переменного тока частотой 50 Гц.

Амперметр и вольтметр постоянного тока предназначены для измерения напряжения и тока в электроцепях постоянного тока.

Данные приборы главным образом используются в составе приборных панелей для электrorаспределительных подстанций, электросетей и прочих электрических систем, для различных распределительных шкафов, шкафов питания, шкафов управления, компенсирующих устройств и других электроустановок.

Преимущества

Конструкция и монтаж

Огнестойкий материал корпуса

обеспечивает пожаробезопасность электроустановки



Возможность корректировки нулевого положения стрелки прибора



Степень защиты IP51

предотвращает попадание пыли внутрь устройства, которая может повлиять на его метрологические характеристики



Использование

Первичная поверка

Каждый прибор проходит первичную поверку с внесением поверительного клейма в паспорт изделия



Широкий диапазон измерений

Амперметры – от 0 до 10 000 А
Вольтметры – 0 до 600 В



Межповерочный интервал 2 года

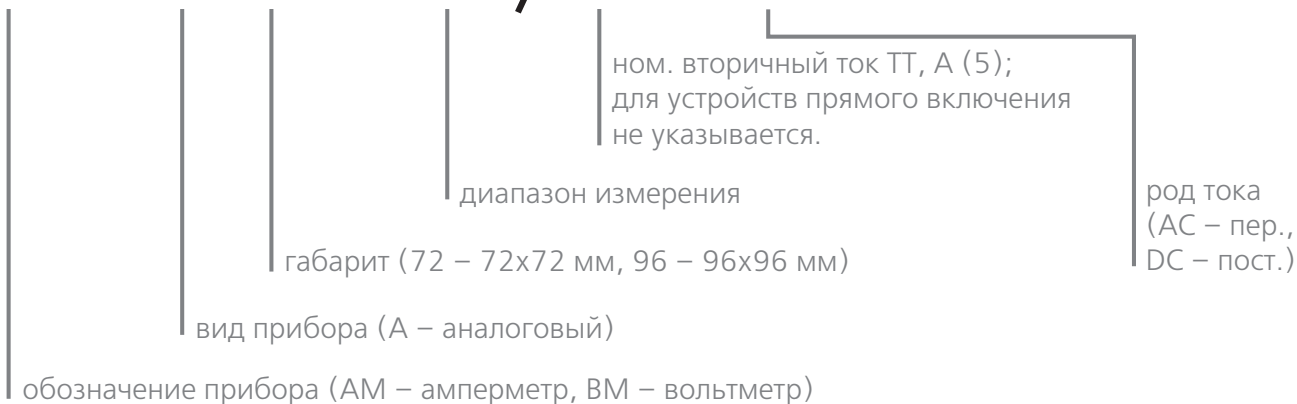
Высокие метрологические характеристики позволяют проводить периодическую поверку не чаще 1 раза в 2 года



Комплектность поставки

Наименование	Вложение
Амперметр АМ-А72, АМ-А96 или вольтметр ВМ-А72, ВМ-А96	1 шт.
Защитная крышка для клемм	1 шт.
Руководство по эксплуатации	1 экз.
Паспорт	1 экз.

Структура наименования

АМ – А 72 – 50 / 5 – АС

Технические характеристики

Общие технические характеристики

Тип	Амперметры		Вольтметры	
	АМ-А72	АМ-А96	ВМ-А72	ВМ-А96
Габаритные размеры (длина x высота x ширина), мм, не более	67,5x72x72	67,5x96x96	67,5x72x72	67,5x96x96
Диапазон измерения	0 - 10 000 А		0 - 600 В	
Класс точности	1,5			
Род тока измеряемой цепи	АС, DC			
Сопротивление изоляции, МОм, не менее	500			
Система	Электромагнитная (АС), магнитоэлектрическая (DC)		Магнитоэлектрическая (АС, DC)	
Тип подключения	Прямое ¹⁾ , трансформаторное ²⁾			
Способ установки	На лицевую панель щита			
Диапазон рабочей температуры, °С	От -10 до +45			
Диапазон температуры хранения, °С	От -40 до +70			
Средняя наработка на отказ, ч	50000			
Средний срок службы, лет, не менее	10			

1) Прямое подключение – напрямую к главным шинам силовой цепи.

2) Трансформаторное – через трансформатор тока с номинальным током вторичной обмотки 5 А.



Диапазон измерения переменного тока и напряжения

Тип прибора	Диапазон измерения	Единица измерения	Способ подключения	Класс точности
АМ-А72 АМ-А96	0 - 5	А	Прямое	1,5
	0 - 30; 0 - 40; 0 - 50; 0 - 60; 0 - 75; 0 - 80; 0 - 100; 0 - 150; 0 - 160; 0 - 200; 0 - 250; 0 - 300; 0 - 400; 0 - 600; 0 - 800	А	Трансформаторное	1,5
	0 - 1; 0 - 1,6; 0 - 5; 0 - 10	кА	Трансформаторное	1,5
ВМ-А72 ВМ-А96	0 - 300; 0 - 500; 0 - 600	В	Прямое	1,5

Диапазон измерения постоянного тока и напряжения

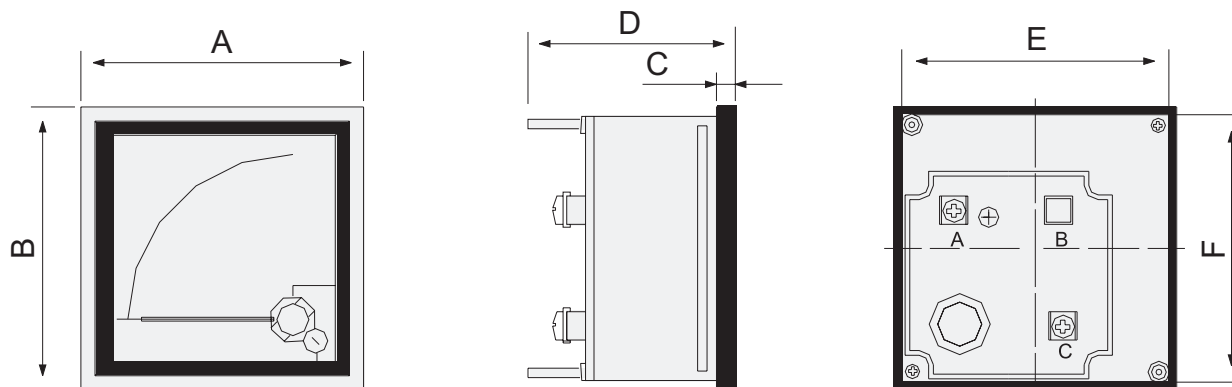
Тип прибора	Диапазон измерения	Единица измерения	Способ подключения	Класс точности
AM-A72 AM-A96	0 - 5	A	Прямое	1,5
BM-A72 BM-A96	0 - 500	B	Прямое	1,5

Полный ассортимент

Тип	Диапазон измерения	Род тока	Подключение	72x72 мм		96x96 мм	
				Модель	Артикул	Модель	Артикул
Амперметр 	5 A	DC	Прямое	AM-A72-5A-DC	50200DEK	AM-A96-5A-DC	50221DEK
	5 A	AC	Прямое	AM-A72-5A-AC	50201DEK	AM-A96-5A-AC	50222DEK
	30 A	AC	Трансформаторное	AM-A72-30/5A-AC	50202DEK	AM-A96-30/5A-AC	50223DEK
	40 A	AC	Трансформаторное	AM-A72-40/5A-AC	50203DEK	AM-A96-40/5A-AC	50224DEK
	50 A	AC	Трансформаторное	AM-A72-50/5A-AC	50204DEK	AM-A96-50/5A-AC	50225DEK
	60 A	AC	Трансформаторное	AM-A72-60/5A-AC	50205DEK	AM-A96-60/5A-AC	50226DEK
	75 A	AC	Трансформаторное	AM-A72-75/5A-AC	50206DEK	AM-A96-75/5A-AC	50227DEK
	80 A	AC	Трансформаторное	AM-A72-80/5A-AC	50207DEK	AM-A96-80/5A-AC	50228DEK
	100 A	AC	Трансформаторное	AM-A72-100/5A-AC	50208DEK	AM-A96-100/5A-AC	50229DEK
	150 A	AC	Трансформаторное	AM-A72-150/5A-AC	50209DEK	AM-A96-150/5A-AC	50230DEK
	160 A	AC	Трансформаторное	AM-A72-160/5A-AC	50210DEK	AM-A96-160/5A-AC	50231DEK
	200 A	AC	Трансформаторное	AM-A72-200/5A-AC	50211DEK	AM-A96-200/5A-AC	50232DEK
	250 A	AC	Трансформаторное	AM-A72-250/5A-AC	50212DEK	AM-A96-250/5A-AC	50233DEK
	300 A	AC	Трансформаторное	AM-A72-300/5A-AC	50213DEK	AM-A96-300/5A-AC	50234DEK
	400 A	AC	Трансформаторное	AM-A72-400/5A-AC	50214DEK	AM-A96-400/5A-AC	50235DEK
	600 A	AC	Трансформаторное	AM-A72-600/5A-AC	50215DEK	AM-A96-600/5A-AC	50236DEK
	800 A	AC	Трансформаторное	AM-A72-800/5A-AC	50216DEK	AM-A96-800/5A-AC	50237DEK
	1000 A	AC	Трансформаторное	AM-A72-1000/5A-AC	50217DEK	AM-A96-1000/5A-AC	50238DEK
	1600 A	AC	Трансформаторное	AM-A72-1600/5A-AC	50218DEK	AM-A96-1600/5A-AC	50239DEK
5000 A	AC	Трансформаторное	AM-A72-5000/5A-AC	50219DEK	AM-A96-5000/5A-AC	50240DEK	
10000 A	AC	Трансформаторное	AM-A72-10000/5A-AC	50220DEK	AM-A96-10000/5A-AC	50241DEK	
Вольтметр 	300 B	AC	Прямое	BM-A72-300B-AC	50242DEK	BM-A96-300B-AC	50246DEK
	500 B	AC	Прямое	BM-A72-500B-AC	50243DEK	BM-A96-500B-AC	50247DEK
	600 B	AC	Прямое	BM-A72-600B-AC	50244DEK	BM-A96-600B-AC	50248DEK
	500 B	DC	Прямое	BM-A72-500B-DC	50245DEK	BM-A96-500B-DC	50249DEK

Технический раздел

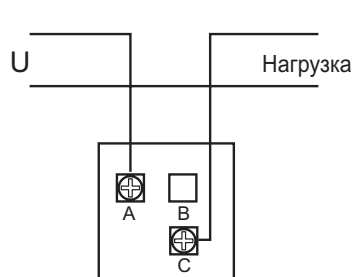
Габаритные и установочные размеры, мм



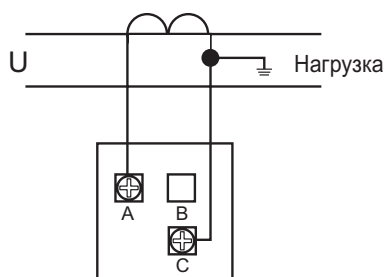
Модель	Габаритные размеры, мм				Установочные размеры, мм	
	A	B	C	D	E	F
AM-A72, BM-A72	72	72	6	67,5	67	67
AM-A96, BM-A96	96	96	6	67,5	91,5	91,5

Электрические схемы

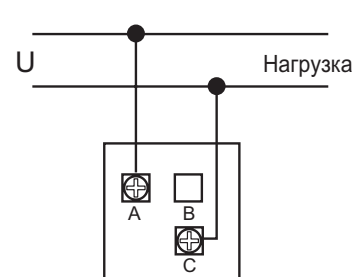
Измерительные приборы переменного тока



Амперметр прямого включения

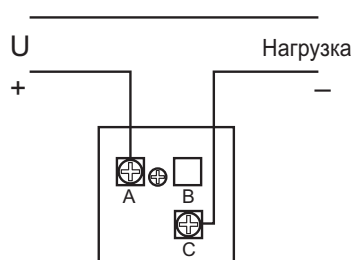


Амперметр с включением через внешний трансформатор тока

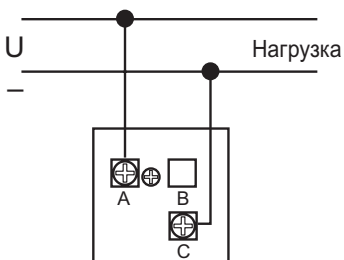


Вольтметр прямого включения

Измерительные приборы постоянного тока



Амперметр прямого включения



Вольтметр прямого включения

