

СЕРИЙНОЕ ПРОИЗВОДСТВО В РОССИИ

Изделия  
и устройства  
КОММУТАЦИИ И СИГНАЛИЗАЦИИ

КАТАЛОГ

# BRISWIK



г. ЧЕРЕПОВЕЦ

Конструкторам, специалистам по сборке электрощитов, инженерам, обеспечивающим эксплуатацию электроустановок, Briswik предлагает изделия неавтоматического управления российского производства, которые по своим характеристикам сравнимы или превосходят признанные импортные аналоги. По функциональности, технологии монтажа, надежности эксплуатации продукция Briswik полноценно замещает аналогичные устройства, изготовленные как в Азии, так и в Европе.

Для удобства торговых компаний продукция Briswik упакована в групповые коробки, отгружается с завода унифицированной транспортной коробкой

Модульный конструктив выключателей Briswik позволяет при небольшом ассортименте комплектующих узлов получить изделие с необходимыми функциями, а также сократить расходы предприятий в процессе эксплуатации парка электроустановок.

Повышенная механическая прочность и стойкость к внешним воздействиям обеспечена применением качественных пластиков - ABS, стеклонаполненного полиамида, и особенностью конструкции - фиксаторы замков межмодульных соединений выполнены из пружинного металла.

Для особо тяжелых вибронегруженных условий эксплуатации Briswik предлагает серии изделий коммутации с металлическим корпусом управляющего элемента с креплением в панель металлической скобой или металлической гайкой.

Клеммы типа «винт-гайка» надежно удерживают провод сечением до 2,5 мм<sup>2</sup> и имеют невыпадающий винт с универсальным шлицом.

Нестираемая маркировка на изделиях Briswik производится методом лазерной гравировки.

Повышенная коммутационная износостойкость обеспечена контакт - деталями из меди М1, плакированной серебром 99,99.

Так как мы производим, мы контролируем каждое изделие на каждой технологической операции и гарантируем надлежащее качество каждого выключателя и переключателя Briswik.

ООО «Электротехнический завод «Эльком» - современное развивающееся специализированное производственное предприятие полного цикла с более чем десятилетним опытом. Мы изготавливаем и предлагаем не только продукцию торговой марки Briswik качества Российского Производителя, но и взаимовыгодные отношения надежного Поставщика и Партнера в бизнесе!



**BRISWIK**



Мы производим широкий ассортимент выключателей кнопочных, переключателей управления Briswik для монтажа в панель в отверстие «22 мм», - самый применяемый типоразмер в Европе, и для монтажа в отверстие «30 мм», а также посты управления ПКУ 15-21, ПКТм.

Изделия и устройства коммутации и сигнализации (ИКС) Briswik предназначены для применения на подвижных и неподвижных частях энергоустановок при неавтоматической коммутации электрических цепей управления напряжением от 12В до 660В переменного частотой 50 и 60 Гц и до 440В постоянного тока. Номинальный тепловой ток ИКС Briswik до 10А. Минимальный рабочий ток 0,01А. Категория применения соответствует АС-11 /DC-11 (ГОСТ 12434-83). Коммутационная износостойкость изделий не менее  $1,0 \times 10^6$  циклов. Для изделий, в которых применены контакты –детали, изготовленные из серебра, коммутационная износостойкость не менее  $4,0 \times 10^6$  циклов.

Выключатели и переключатели изготавливаются в исполнениях для умеренного холодного (УХЛ), умеренного (У) и тропического (Т), -по заказу, климата (ГОСТ 15150-69) и рассчитаны для работы в следующих условиях:

Температура окружающего воздуха от  $-45^{\circ}\text{C}$  до  $+50^{\circ}\text{C}$ .

Относительная влажность окружающей среды

не более 98% при температуре  $25^{\circ}\text{C}$  и не более 75% при температуре  $15^{\circ}\text{C}$ .

Окружающая среда невзрывоопасная, не содержащая пыли в концентрациях, ухудшающих параметры выключателей.

Высота над уровнем моря не более 4300 м.

Вибрационные нагрузки – частота ...60 Hz при ускорении 2 g.

Многokратные удары – при ускорении 8 g (длительность импульса 2 ... 15ms).

Продукция Briswik сертифицирована Таможенным Союзом.

EAC



## ВЫКЛЮЧАТЕЛИ, ПЕРЕКЛЮЧАТЕЛИ **Briswik<22>Plast**

Модульный конструктив. Установочный размер <22 мм>. Корпус пластик, крепление <пластиковой гайкой>. Контакт детали -биметалл. Номинальный тепловый ток 10А. Клепмный зажим <винт-гайка>. Степень защиты со стороны контактов IP20.



	1но+0нз	0но+1нз	1но+1нз	...	0но+6нз	Габарит
<b>Толкатель ЦИЛИНДРИЧЕСКИЙ с самовзратом</b>						
IP40 УХЛЗ	<b>КМЕ 4110м</b>	<b>КМЕ 4101м</b>	<b>КМЕ 4111м</b>	...	<b>КМЕ 4106м</b>	Рис.1
Черный	ав-DB-0Ai-0111	ав-DB-0Ai-0112	ав-DB-0Ai-0121	...	ав-DB-0Ai-0167	
Красный	ав-DB-0Ai-0211	ав-DB-0Ai-0212	ав-DB-0Ai-0221	...	ав-DB-0Ai-0267	
Зеленый	ав-DB-0Ai-0311	ав-DB-0Ai-0312	ав-DB-0Ai-0321	...	ав-DB-0Ai-0367	
Желтый	ав-DB-0Ai-0411	ав-DB-0Ai-0412	ав-DB-0Ai-0421	...	ав-DB-0Ai-0467	
Синий	ав-DB-0Ai-0511	ав-DB-0Ai-0512	ав-DB-0Ai-0521	...	ав-DB-0Ai-0567	
Белый	ав-DB-0Ai-0811	ав-DB-0Ai-0812	ав-DB-0Ai-0821	...	ав-DB-0Ai-0867	
IP54 УХЛ2	<b>КМЕ 4510м</b>	<b>КМЕ 4501м</b>	<b>КМЕ 4511м</b>	...	<b>КМЕ 4506м</b>	Рис.1
Черный	ав-DB-4Ai-0111	ав-DB-4Ai-0112	ав-DB-4Ai-0121	...	ав-DB-4Ai-0167	
Красный	ав-DB-4Ai-0211	ав-DB-4Ai-0212	ав-DB-4Ai-0221	...	ав-DB-4Ai-0267	
Зеленый	ав-DB-4Ai-0311	ав-DB-4Ai-0312	ав-DB-4Ai-0321	...	ав-DB-4Ai-0367	
Желтый	ав-DB-4Ai-0411	ав-DB-4Ai-0412	ав-DB-4Ai-0421	...	ав-DB-4Ai-0467	
Синий	ав-DB-4Ai-0511	ав-DB-4Ai-0512	ав-DB-4Ai-0521	...	ав-DB-4Ai-0567	
Белый	ав-DB-4Ai-0811	ав-DB-4Ai-0812	ав-DB-4Ai-0821	...	ав-DB-4Ai-0867	



	1но+0нз	0но+1нз	1но+1нз	...	0но+6нз	Габарит
<b>Толкатель ЦИЛИНДРИЧЕСКИЙ с наружним протектором с самовзратом</b>						
IP65H УХЛ2	<b>КМЕ 4210м</b>	<b>КМЕ 4201м</b>	<b>КМЕ 4211м</b>	...	<b>КМЕ 4206м</b>	Рис.1
Черный	ав-DB-3Ai-0111	ав-DB-3Ai-0112	ав-DB-3Ai-0121	...	ав-DB-3Ai-0167	
Красный	ав-DB-3Ai-0211	ав-DB-3Ai-0212	ав-DB-3Ai-0221	...	ав-DB-3Ai-0267	
Зеленый	ав-DB-3Ai-0311	ав-DB-3Ai-0312	ав-DB-3Ai-0321	...	ав-DB-3Ai-0367	
Желтый	ав-DB-3Ai-0411	ав-DB-3Ai-0412	ав-DB-3Ai-0421	...	ав-DB-3Ai-0467	
Синий	ав-DB-3Ai-0511	ав-DB-3Ai-0512	ав-DB-3Ai-0521	...	ав-DB-3Ai-0567	
Белый	ав-DB-3Ai-0811	ав-DB-3Ai-0812	ав-DB-3Ai-0821	...	ав-DB-3Ai-0867	



	1но+0нз	0но+1нз	1но+1нз	...	0но+6нз	Габарит
<b>Толкатель ЦИЛИНДРИЧЕСКИЙ с самовзратом с Индикацией</b>						
IP65 УХЛ2	<b>КМЕ 4610м -Л</b>	<b>КМЕ 4601м -Л</b>	<b>КМЕ 4611м -Л</b>	...	<b>КМЕ 4604м -Л</b>	Рис.2
Led 24V	Красный	ав-EB-5Ai-3211	ав-EB-5Ai-3212	ав-EB-5Ai-3221	...	ав-EB-5Ai-3245
	Зеленый	ав-EB-5Ai-3311	ав-EB-5Ai-3312	ав-EB-5Ai-3321	...	ав-EB-5Ai-3345
	Желтый	ав-EB-5Ai-3411	ав-EB-5Ai-3412	ав-EB-5Ai-3421	...	ав-EB-5Ai-3445
Led 220V	Красный	ав-EB-5Ai-7211	ав-EB-5Ai-7212	ав-EB-5Ai-7221	...	ав-EB-5Ai-7245
	Зеленый	ав-EB-5Ai-7311	ав-EB-5Ai-7312	ав-EB-5Ai-7321	...	ав-EB-5Ai-7345
	Желтый	ав-EB-5Ai-7411	ав-EB-5Ai-7412	ав-EB-5Ai-7421	...	ав-EB-5Ai-7445



	1но+0нз	0но+1нз	1но+1нз	...	0но+6нз	Габарит
<b>Толкатель ГРИБОВИДНЫЙ с самовзратом</b>						
IP40 УХЛЗ	<b>КМЕ 5110м</b>	<b>КМЕ 5101м</b>	<b>КМЕ 5111м</b>	...	<b>КМЕ 5106м</b>	Рис.5
Черный	ав-HB-0Ai-0111	ав-HB-0Ai-0112	ав-HB-0Ai-0121	...	ав-HB-0Ai-0167	
Красный	ав-HB-0Ai-0211	ав-HB-0Ai-0212	ав-HB-0Ai-0221	...	ав-HB-0Ai-0267	
Зеленый	ав-HB-0Ai-0311	ав-HB-0Ai-0312	ав-HB-0Ai-0321	...	ав-HB-0Ai-0367	
Желтый	ав-HB-0Ai-0411	ав-HB-0Ai-0412	ав-HB-0Ai-0421	...	ав-HB-0Ai-0467	
Синий	ав-HB-0Ai-0511	ав-HB-0Ai-0512	ав-HB-0Ai-0521	...	ав-HB-0Ai-0567	
Белый	ав-HB-0Ai-0811	ав-HB-0Ai-0812	ав-HB-0Ai-0821	...	ав-HB-0Ai-0867	
IP54 УХЛ2	<b>КМЕ 5510м</b>	<b>КМЕ 5501м</b>	<b>КМЕ 5511м</b>	...	<b>КМЕ 5506м</b>	Рис.5
Черный	ав-HB-4Ai-0111	ав-HB-4Ai-0112	ав-HB-4Ai-0121	...	ав-HB-4Ai-0167	
Красный	ав-HB-4Ai-0211	ав-HB-4Ai-0212	ав-HB-4Ai-0221	...	ав-HB-4Ai-0267	
Зеленый	ав-HB-4Ai-0311	ав-HB-4Ai-0312	ав-HB-4Ai-0321	...	ав-HB-4Ai-0367	
Желтый	ав-HB-4Ai-0411	ав-HB-4Ai-0412	ав-HB-4Ai-0421	...	ав-HB-4Ai-0467	
Синий	ав-HB-4Ai-0511	ав-HB-4Ai-0512	ав-HB-4Ai-0521	...	ав-HB-4Ai-0567	
Белый	ав-HB-4Ai-0811	ав-HB-4Ai-0812	ав-HB-4Ai-0821	...	ав-HB-4Ai-0867	

Контакты: НО - нормально открытые (замыкающиеся)  
НЗ - нормально закрытые (размыкающиеся)



ВЫКЛЮЧАТЕЛИ КНОПочНЫЕ Briswik<22>Plast



	1но+1нз	2но+0нз	0но+2нз	...	0но+4нз	Габарит
<b>Толкатель Сдвоенный с самовозвратом</b>						
IP40 УХЛ3	<b>КМЕ 8111м</b>	<b>КМЕ 8120м</b>	<b>КМЕ 8102м</b>	...	<b>КМЕ 8104м</b>	Рис.3
Зел-красн	ав-FB-0Ai-0621	ав-FB-0Ai-0622	ав-FB-0Ai-0623	...	ав-FB-0Ai-0645	



	1но+1нз	2но+0нз	0но+2нз	...	0но+4нз	Габарит
<b>Толкатель Сдвоенный выступающий с самовозвратом</b>						
IP40 УХЛ3	<b>КМЕ 9111м</b>	<b>КМЕ 9120м</b>	<b>КМЕ 9102м</b>	...	<b>КМЕ 9104м</b>	Рис.4
Зел-красн	ав-FC-0Ai-0621	ав-FC-0Ai-0622	ав-FC-0Ai-0623	...	ав-FC-0Ai-0645	




	1но+1нз	2но+0нз	0но+2нз	...	0но+4нз	Габарит
<b>Толкатель Сдвоенный с наружным протектором с самовозвратом</b>						
IP65H УХЛ2	<b>КМЕ 8211м</b>	<b>КМЕ 8220м</b>	<b>КМЕ 8202м</b>	...	<b>КМЕ 8204м</b>	Рис.3
Зел-красн	ав-FB-3Ai-0621	ав-FB-3Ai-0622	ав-FB-3Ai-0623	...	ав-FB-3Ai-0645	



	1но+1нз	2но+0нз	0но+2нз	...	0но+4нз	Габарит
<b>Толкатель Сдвоенный выступающий с наружным протектором с самовозвратом</b>						
IP65H УХЛ2	<b>КМЕ 9211м</b>	<b>КМЕ 9220м</b>	<b>КМЕ 9202м</b>	...	<b>КМЕ 9204м</b>	Рис.4
Зел-красн	ав-FC-3Ai-0621	ав-FC-3Ai-0622	ав-FC-3Ai-0623	...	ав-FC-3Ai-0645	



	1но+1нз	2но+0нз	0но+2нз	...	0но+4нз	Габарит
<b>Толкатель Сдвоенный с самовозвратом с Индикацией</b>						
IP40 УХЛ3	<b>КМЕ 8111м -Л</b>	<b>КМЕ 8120м -Л</b>	<b>КМЕ 8102м -Л</b>	...	<b>КМЕ 8104м -Л</b>	Рис.3
Led 24V	Зел-красн	ав-GB-0Ai-3621	ав-GB-0Ai-3622	...	ав-GB-0Ai-3645	
Led 220V	Зел-красн	ав-GB-0Ai-7621	ав-GB-0Ai-7622	...	ав-GB-0Ai-7645	



	1но+1нз	2но+0нз	0но+2нз	...	0но+4нз	Габарит
<b>Толкатель Сдвоенный выступающий с самовозвратом с Индикацией</b>						
IP40 УХЛ3	<b>КМЕ 9111м -Л</b>	<b>КМЕ 9120м -Л</b>	<b>КМЕ 9102м -Л</b>	...	<b>КМЕ 9104м -Л</b>	Рис.4
Led 24V	Зел-красн	ав-GC-0Ai-3621	ав-GC-0Ai-3622	...	ав-GC-0Ai-3645	
Led 220V	Зел-красн	ав-GC-0Ai-7621	ав-GC-0Ai-7622	...	ав-GC-0Ai-7645	



	1но+0нз	0но+1нз	1но+1нз	...	0но+6нз	Габарит
<b>Толкатель ГРИБОВИДНЫЙ с фиксацией Возврат поворотом</b>						
IP65 УХЛ2	<b>КМЕ 5610м -Ф</b>	<b>КМЕ 5601м -Ф</b>	<b>КМЕ 5611м -Ф</b>	...	<b>КМЕ 5606м -Ф</b>	Рис.6
Красный	ав-PG-5Ai-0211	ав-PG-5Ai-0212	ав-PG-5Ai-0221	...	ав-PG-5Ai-0267	

	1но+0нз	0но+1нз	1но+1нз	...	0но+6нз	Габарит
<b>Толкатель ГРИБОВИДНЫЙ с фиксацией Возврат ключом</b>						
IP65 УХЛ2	<b>КМЕ 5610м -К</b>	<b>КМЕ 5601м -К</b>	<b>КМЕ 5611м -К</b>	...	<b>КМЕ 5606м -К</b>	Рис.7
Красный	ав-PV-5Ai-0211	ав-PV-5Ai-0212	ав-PV-5Ai-0221	...	ав-PV-5Ai-0267	

Контакты: НО - нормально открытые (замыкающиеся)  
НЗ - нормально закрытые (размыкающиеся)

ПЕРЕКЛЮЧАТЕЛИ УПРАВЛЕНИЯ Briswik<22>Plast

	1но+0нз	0но+1нз	1но+1нз	...	0но+6нз	Габарит
<b>КЛЮЧ Две позиции с самовозвратом</b>						
IP40 УХЛ3	КПЕ 3110 -К	КПЕ 3101 -К	КПЕ 3111 -К	...	КПЕ 3106 -К	Рис.8
	Черный	ав-ТВ-0Ai-0111	ав-ТВ-0Ai-0112	ав-ТВ-0Ai-0121	...	
<b>КЛЮЧ Две позиции с фиксацией</b>						
IP54 УХЛ2	КПЕ 1510 -К	КПЕ 1501 -К	КПЕ 1511 -К	...	КПЕ 1506 -К	Рис.8
	Черный	ав-УВ-4Ai-0111	ав-УВ-4Ai-0112	ав-УВ-4Ai-0121	...	
<b>КЛЮЧ Три позиции с самовозвратом</b>						
IP40 УХЛ3	КПЕ 4111 -К	КПЕ 4120 -К	КПЕ 4102 -К	...	КПЕ 4104 -К	Рис.8
	Черный	ав-ТГ-0Ai-0121	ав-ТГ-0Ai-0122	ав-ТГ-0Ai-0123	...	
<b>КЛЮЧ Три позиции с фиксацией</b>						
IP54 УХЛ2	КПЕ 2511 -К	КПЕ 2520 -К	КПЕ 2502 -К	...	КПЕ 2504 -К	Рис.8
	Черный	ав-УГ-4Ai-0121	ав-УГ-4Ai-0122	ав-УГ-4Ai-0123	...	
<b>РУКОЯТКА Две позиции с самовозвратом</b>						
IP40 УХЛ3	КПЕ 3110 -Р	КПЕ 3101 -Р	КПЕ 3111 -Р	...	КПЕ 3106 -Р	Рис.9
	Черный	ав-РВ-0Ai-0111	ав-РВ-0Ai-0112	ав-РВ-0Ai-0121	...	
<b>РУКОЯТКА Две позиции с фиксацией</b>						
IP54 УХЛ2	КПЕ 1610 -Р	КПЕ 1601 -Р	КПЕ 1611 -Р	...	КПЕ 1606 -Р	Рис.9
	Черный	ав-УВ-5Ai-0111	ав-УВ-5Ai-0112	ав-УВ-5Ai-0121	...	
<b>РУКОЯТКА Три позиции с самовозвратом</b>						
IP40 УХЛ3	КПЕ 4111 -Р	КПЕ 4120 -Р	КПЕ 4102 -Р	...	КПЕ 4104 -Р	Рис.9
	Черный	ав-РГ-0Ai-0121	ав-РГ-0Ai-0122	ав-РГ-0Ai-0123	...	
<b>РУКОЯТКА Три позиции с фиксацией</b>						
IP65 УХЛ2	КПЕ 2611 -Р	КПЕ 2620 -Р	КПЕ 2602 -Р	...	КПЕ 2604 -Р	Рис.9
	Черный	ав-УГ-5Ai-0121	ав-УГ-5Ai-0122	ав-УГ-5Ai-0123	...	
<b>РУКОЯТКА удлиненная Две позиции с самовозвратом</b>						
IP40 УХЛ3	КПЕ 3110 -Д	КПЕ 3101 -Д	КПЕ 3111 -Д	...	КПЕ 3106 -Д	Рис.10
	Черный	ав-РС-0Ai-0111	ав-РС-0Ai-0112	ав-РС-0Ai-0121	...	
<b>РУКОЯТКА удлиненная Две позиции с фиксацией</b>						
IP54 УХЛ2	КПЕ 1610 -Д	КПЕ 1601 -Д	КПЕ 1611 -Д	...	КПЕ 1606 -Д	Рис.10
	Черный	ав-УС-5Ai-0111	ав-УС-5Ai-0112	ав-УС-5Ai-0121	...	
<b>РУКОЯТКА удлиненная Три позиции с самовозвратом</b>						
IP40 УХЛ3	КПЕ 4111 -Д	КПЕ 4120 -Д	КПЕ 4102 -Д	...	КПЕ 4104 -Д	Рис.10
	Черный	ав-РН-0Ai-0121	ав-РН-0Ai-0122	ав-РН-0Ai-0123	...	
<b>РУКОЯТКА удлиненная Три позиции с фиксацией</b>						
IP65 УХЛ2	КПЕ 2611 -Д	КПЕ 2620 -Д	КПЕ 2602 -Д	...	КПЕ 2604 -Д	Рис.10
	Черный	ав-УН-5Ai-0121	ав-УН-5Ai-0122	ав-УН-5Ai-0123	...	



Контакты: НО - нормально открытые (замыкающиеся)  
 НЗ - нормально закрытые (размыкающиеся)

ПЕРЕКЛЮЧАТЕЛИ УПРАВЛЕНИЯ Briswik<22>Plast



		1но+0нз	0но+1нз	1но+1нз	...	0но+6нз	Габарит
<b>РУКОЯТКА Две позиции с самовозвратом с Индикацией</b>							
IP40 УХЛЗ		<b>КПЕ 3110 -РА</b>	<b>КПЕ 3101 -РА</b>	<b>КПЕ 3111 -РА</b>	...	<b>КПЕ 3106 -РА</b>	Рис.9
Led 24V	Красный	ав-SB-0Ai-3211	ав-SB-0Ai-3212	ав-SB-0Ai-3221	...	ав-SB-0Ai-3267	
	Зеленый	ав-SB-0Ai-3311	ав-SB-0Ai-3312	ав-SB-0Ai-3321	...	ав-SB-0Ai-3367	
	Желтый	ав-SB-0Ai-3411	ав-SB-0Ai-3412	ав-SB-0Ai-3421	...	ав-SB-0Ai-3467	
Led 220V	Красный	ав-SB-0Ai-7211	ав-SB-0Ai-7212	ав-SB-0Ai-7221	...	ав-SB-0Ai-7267	
	Зеленый	ав-SB-0Ai-7311	ав-SB-0Ai-7312	ав-SB-0Ai-7321	...	ав-SB-0Ai-7367	
	Желтый	ав-SB-0Ai-7411	ав-SB-0Ai-7412	ав-SB-0Ai-7421	...	ав-SB-0Ai-7467	

		1но+1нз	2но+0нз	0но+2нз	...	0но+4нз	Габарит
<b>РУКОЯТКА Две позиции с фиксацией с Индикацией</b>							
IP40 УХЛЗ		<b>КПЕ 1110 -РА</b>	<b>КПЕ 1101 -РА</b>	<b>КПЕ 1111 -РА</b>	...	<b>КПЕ 1106 -РА</b>	Рис.9
Led 24V	Красный	ав-XB-0Ai-3211	ав-XB-0Ai-3212	ав-XB-0Ai-3221	...	ав-XB-0Ai-3267	
	Зеленый	ав-XB-0Ai-3311	ав-XB-0Ai-3312	ав-XB-0Ai-3321	...	ав-XB-0Ai-3367	
	Желтый	ав-XB-0Ai-3411	ав-XB-0Ai-3412	ав-XB-0Ai-3421	...	ав-XB-0Ai-3467	
Led 220V	Красный	ав-XB-0Ai-7211	ав-XB-0Ai-7212	ав-XB-0Ai-7221	...	ав-XB-0Ai-7267	
	Зеленый	ав-XB-0Ai-7311	ав-XB-0Ai-7312	ав-XB-0Ai-7321	...	ав-XB-0Ai-7367	
	Желтый	ав-XB-0Ai-7411	ав-XB-0Ai-7412	ав-XB-0Ai-7421	...	ав-XB-0Ai-7467	



		1но+1нз	2но+0нз	0но+2нз	...	0но+4нз	Габарит
<b>РУКОЯТКА Три позиции с самовозвратом с Индикацией</b>							
IP40 УХЛЗ		<b>КПЕ 4111 -РА</b>	<b>КПЕ 4120 -РА</b>	<b>КПЕ 4102 -РА</b>	...	<b>КПЕ 4104 -РА</b>	Рис.9
Led 24V	Красный	ав-SG-0Ai-3221	ав-SG-0Ai-3222	ав-SG-0Ai-3223	...	ав-SG-0Ai-3245	
	Зеленый	ав-SG-0Ai-3321	ав-SG-0Ai-3322	ав-SG-0Ai-3323	...	ав-SG-0Ai-3345	
	Желтый	ав-SG-0Ai-3421	ав-SG-0Ai-3422	ав-SG-0Ai-3423	...	ав-SG-0Ai-3445	
Led 220V	Красный	ав-SG-0Ai-7221	ав-SG-0Ai-7222	ав-SG-0Ai-7223	...	ав-SG-0Ai-7245	
	Зеленый	ав-SG-0Ai-7321	ав-SG-0Ai-7322	ав-SG-0Ai-7323	...	ав-SG-0Ai-7345	
	Желтый	ав-SG-0Ai-7421	ав-SG-0Ai-7422	ав-SG-0Ai-7423	...	ав-SG-0Ai-7445	

		1но+1нз	2но+0нз	0но+2нз	...	0но+4нз	Габарит
<b>РУКОЯТКА Три позиции с фиксацией с Индикацией</b>							
IP40 УХЛЗ		<b>КПЕ 2111 -РА</b>	<b>КПЕ 2120 -РА</b>	<b>КПЕ 2102 -РА</b>	...	<b>КПЕ 2104 -РА</b>	Рис.9
Led 24V	Красный	ав-XG-0Ai-3221	ав-XG-0Ai-3222	ав-XG-0Ai-3223	...	ав-XG-0Ai-3245	
	Зеленый	ав-XG-0Ai-3321	ав-XG-0Ai-3322	ав-XG-0Ai-3323	...	ав-XG-0Ai-3345	
	Желтый	ав-XG-0Ai-3421	ав-XG-0Ai-3422	ав-XG-0Ai-3423	...	ав-XG-0Ai-3445	
Led 220V	Красный	ав-XG-0Ai-7221	ав-XG-0Ai-7222	ав-XG-0Ai-7223	...	ав-XG-0Ai-7245	
	Зеленый	ав-XG-0Ai-7321	ав-XG-0Ai-7322	ав-XG-0Ai-7323	...	ав-XG-0Ai-7345	
	Желтый	ав-XG-0Ai-7421	ав-XG-0Ai-7422	ав-XG-0Ai-7423	...	ав-XG-0Ai-7445	

Контакты: Н0 -нормально открытые (замыкающиеся)  
 НЗ -нормально закрытые (размыкающиеся)

## ВЫКЛЮЧАТЕЛИ, ПЕРЕКЛЮЧАТЕЛИ **Briswik<22>Metal**

Модульный конструктив. Установочный размер <22 мм>. Корпус металл, крепление <металлической скобой>. Контакт детали -биметалл. Номинальный тепловой ток 10А. Клеммный зажим <винт-гайка>. Степень защиты со стороны контактов IP20.



	1но+0нз	0но+1нз	1но+1нз	...	0но+6нз	Габарит
<b>Толкатель ЦИЛИНДРИЧЕСКИЙ с самовзратом</b>						
IP65 УХЛ2	<b>КМЕ 4610м -С</b>	<b>КМЕ 4601м -С</b>	<b>КМЕ 4611м -С</b>	...	<b>КМЕ 4606м -С</b>	Рис.1
Черный	aD-DB-5Ai-0111	aD-DB-5Ai-0112	aD-DB-5Ai-0121	...	aD-DB-5Ai-0167	
Красный	aD-DB-5Ai-0211	aD-DB-5Ai-0212	aD-DB-5Ai-0221	...	aD-DB-5Ai-0267	
Зеленый	aD-DB-5Ai-0311	aD-DB-5Ai-0312	aD-DB-5Ai-0321	...	aD-DB-5Ai-0367	
Желтый	aD-DB-5Ai-0411	aD-DB-5Ai-0412	aD-DB-5Ai-0421	...	aD-DB-5Ai-0467	
Синий	aD-DB-5Ai-0511	aD-DB-5Ai-0512	aD-DB-5Ai-0521	...	aD-DB-5Ai-0567	
Белый	aD-DB-5Ai-0811	aD-DB-5Ai-0812	aD-DB-5Ai-0821	...	aD-DB-5Ai-0867	



	1но+0нз	0но+1нз	1но+1нз	...	0но+4нз	Габарит
<b>Толкатель ЦИЛИНДРИЧЕСКИЙ с самовзратом с Индикацией</b>						
IP65 УХЛ2	<b>КМЕ 4610м -ЛС</b>	<b>КМЕ 4601м -ЛС</b>	<b>КМЕ 4611м -ЛС</b>	...	<b>КМЕ 4604м -ЛС</b>	Рис.2
Led 24V	Красный	aD-EB-5Ai-3211	aD-EB-5Ai-3212	aD-EB-5Ai-3221	...	aD-EB-5Ai-3245
	Зеленый	aD-EB-5Ai-3311	aD-EB-5Ai-3312	aD-EB-5Ai-3321	...	aD-EB-5Ai-3345
	Желтый	aD-EB-5Ai-3411	aD-EB-5Ai-3412	aD-EB-5Ai-3421	...	aD-EB-5Ai-3445
Led 220V	Красный	aD-EB-5Ai-7211	aD-EB-5Ai-7212	aD-EB-5Ai-7221	...	aD-EB-5Ai-7245
	Зеленый	aD-EB-5Ai-7311	aD-EB-5Ai-7312	aD-EB-5Ai-7321	...	aD-EB-5Ai-7345
	Желтый	aD-EB-5Ai-7411	aD-EB-5Ai-7412	aD-EB-5Ai-7421	...	aD-EB-5Ai-7445



	1но+0нз	0но+1нз	1но+1нз	...	0но+6нз	Габарит
<b>Толкатель ГРИБОВИДНЫЙ с самовзратом</b>						
IP54 УХЛ2	<b>КМЕ 5510м -С</b>	<b>КМЕ 5501м -С</b>	<b>КМЕ 5511м -С</b>	...	<b>КМЕ 5506м -С</b>	Рис.6
Черный	aD-HB-4Ai-0111	aD-HB-4Ai-0112	aD-HB-4Ai-0121	...	aD-HB-4Ai-0167	
Красный	aD-HB-4Ai-0211	aD-HB-4Ai-0212	aD-HB-4Ai-0221	...	aD-HB-4Ai-0267	
Зеленый	aD-HB-4Ai-0311	aD-HB-4Ai-0312	aD-HB-4Ai-0321	...	aD-HB-4Ai-0367	
Желтый	aD-HB-4Ai-0411	aD-HB-4Ai-0412	aD-HB-4Ai-0421	...	aD-HB-4Ai-0467	
Синий	aD-HB-4Ai-0511	aD-HB-4Ai-0512	aD-HB-4Ai-0521	...	aD-HB-4Ai-0567	
Белый	aD-HB-4Ai-0811	aD-HB-4Ai-0812	aD-HB-4Ai-0821	...	aD-HB-4Ai-0867	

Контакты: НО - нормально открытые (закрывающиеся)  
НЗ - нормально закрытые (размыкающиеся)

ВЫКЛЮЧАТЕЛИ КНОПОЧНЫЕ Briswik<22>Metal

	1но+1нз	2но+0нз	0но+2нз	...	0но+4нз	Габарит	
	<b>Толкатель Сдвоенный с самовозвратом</b>						
	IP40 УХЛ3	<b>КМЕ 8111м -С</b>	<b>КМЕ 8120м -С</b>	<b>КМЕ 8102м -С</b>	... <b>КМЕ 8104м -С</b>	Рис.3	
	Зел-красн	aD-FB-0Ai-0621	aD-FB-0Ai-0622	aD-FB-0Ai-0623	... aD-FB-0Ai-0645		
	<b>Толкатель Сдвоенный выступающий с самовозвратом</b>						
	IP40 УХЛ3	<b>КМЕ 9111м -С</b>	<b>КМЕ 9120м -С</b>	<b>КМЕ 9102м -С</b>	... <b>КМЕ 9104м -С</b>	Рис.4	
	Зел-красн	aD-FC-0Ai-0621	aD-FC-0Ai-0622	aD-FC-0Ai-0623	... aD-FC-0Ai-0645		
	<b>Толкатель Сдвоенный с наружным протектором с самовозвратом</b>						
	IP65H УХЛ2	<b>КМЕ 8211м -С</b>	<b>КМЕ 8220м -С</b>	<b>КМЕ 8202м -С</b>	... <b>КМЕ 8204м -С</b>	Рис.3	
	Зел-красн	aD-FB-3Ai-0621	aD-FB-3Ai-0622	aD-FB-3Ai-0623	... aD-FB-3Ai-0645		
	<b>Толкатель Сдвоенный выступающий с наружным протектором с самовозвратом</b>						
	IP65H УХЛ2	<b>КМЕ 9211м -С</b>	<b>КМЕ 9220м -С</b>	<b>КМЕ 9202м -С</b>	... <b>КМЕ 9204м -С</b>	Рис.4	
	Зел-красн	aD-FC-3Ai-0621	aD-FC-3Ai-0622	aD-FC-3Ai-0623	... aD-FC-3Ai-0645		
	<b>Толкатель Сдвоенный с самовозвратом с Индикацией</b>						
	IP40 УХЛ3	<b>КМЕ 8111м -АС</b>	<b>КМЕ 8120м -АС</b>	<b>КМЕ 8102м -АС</b>	... <b>КМЕ 8104м -АС</b>	Рис.3	
	Led 24V	Зел-красн	aD-GB-0Ai-3621	aD-GB-0Ai-3622	aD-GB-0Ai-3623	... aD-GB-0Ai-3645	
	Led 220V	Зел-красн	aD-GB-0Ai-7621	aD-GB-0Ai-7622	aD-GB-0Ai-7623	... aD-GB-0Ai-7645	
	<b>Толкатель Сдвоенный выступающий с самовозвратом с Индикацией</b>						
IP40 УХЛ3	<b>КМЕ 9111м -АС</b>	<b>КМЕ 9120м -АС</b>	<b>КМЕ 9102м -АС</b>	... <b>КМЕ 9104м -АС</b>	Рис.4		
Led 24V	Зел-красн	aD-GC-0Ai-3621	aD-GC-0Ai-3622	aD-GC-0Ai-3623	... aD-GC-0Ai-3645		
Led 220V	Зел-красн	aD-GC-0Ai-7621	aD-GC-0Ai-7622	aD-GC-0Ai-7623	... aD-GC-0Ai-7645		
	<b>Толкатель ГРИБОВИДНЫЙ с фиксацией Возврат поворотом</b>						
	IP65 УХЛ2	<b>КМЕ 5610м -ФС</b>	<b>КМЕ 5601м -ФС</b>	<b>КМЕ 5611м -ФС</b>	... <b>КМЕ 5606м -ФС</b>	Рис.6	
	Красный	aD-PG-5Ai-0211	aD-PG-5Ai-0212	aD-PG-5Ai-0221	... aD-PG-5Ai-0267		
	<b>Толкатель ГРИБОВИДНЫЙ с фиксацией Возврат ключом</b>						
	IP65 УХЛ2	<b>КМЕ 5610м -КС</b>	<b>КМЕ 5601м -КС</b>	<b>КМЕ 5611м -КС</b>	... <b>КМЕ 5606м -КС</b>	Рис.7	
	Красный	aD-PV-5Ai-0211	aD-PV-5Ai-0212	aD-PV-5Ai-0221	... aD-PV-5Ai-0267		

Контакты: НО - нормально открытые (замыкающиеся)  
 НЗ - нормально закрытые (размыкающиеся)



ПЕРЕКЛЮЧАТЕЛИ УПРАВЛЕНИЯ Briswik<22>Metal



	1но+0нз	0но+1нз	1но+1нз	...	0но+6нз	Габарит
--	---------	---------	---------	-----	---------	---------

**КЛЮЧ Две позиции с самовозвратом**

IP40 УХЛ3	<b>КПЕ 3110 -КС</b>	<b>КПЕ 3101 -КС</b>	<b>КПЕ 3111 -КС</b>	...	<b>КПЕ 3106 -КС</b>	Рис.8
Черный	aD-TB-0Ai-0111	aD-TB-0Ai-0112	aD-TB-0Ai-0121	...	aD-TB-0Ai-0167	

**КЛЮЧ Две позиции с фиксацией**

IP54 УХЛ2	<b>КПЕ 1510 -КС</b>	<b>КПЕ 1501 -КС</b>	<b>КПЕ 1511 -КС</b>	...	<b>КПЕ 1506 -КС</b>	Рис.8
Черный	aD-YB-4Ai-0111	aD-YB-4Ai-0112	aD-YB-4Ai-0121	...	aD-YB-4Ai-0167	

	1но+1нз	2но+0нз	0но+2нз	...	0но+4нз	Габарит
--	---------	---------	---------	-----	---------	---------

**КЛЮЧ Три позиции с самовозвратом**

IP40 УХЛ3	<b>КПЕ 4111 -КС</b>	<b>КПЕ 4120 -КС</b>	<b>КПЕ 4102 -КС</b>	...	<b>КПЕ 4104 -КС</b>	Рис.8
Черный	aD-TG-0Ai-0121	aD-TG-0Ai-0122	aD-TG-0Ai-0123	...	aD-TG-0Ai-0145	

**КЛЮЧ Три позиции с фиксацией**

IP54 УХЛ2	<b>КПЕ 2511 -КС</b>	<b>КПЕ 2520 -КС</b>	<b>КПЕ 2502 -КС</b>	...	<b>КПЕ 2504 -КС</b>	Рис.8
Черный	aD-YG-4Ai-0121	aD-YG-4Ai-0122	aD-YG-4Ai-0123	...	aD-YG-4Ai-0145	

	1но+0нз	0но+1нз	1но+1нз	...	0но+6нз	Габарит
--	---------	---------	---------	-----	---------	---------

**РУКОЯТКА Две позиции с самовозвратом**

IP40 УХЛ3	<b>КПЕ 3110 -РС</b>	<b>КПЕ 3101 -РС</b>	<b>КПЕ 3111 -РС</b>	...	<b>КПЕ 3106 -РС</b>	Рис.9
Черный	aD-RB-0Ai-0111	aD-RB-0Ai-0112	aD-RB-0Ai-0121	...	aD-RB-0Ai-0167	

**РУКОЯТКА Две позиции с фиксацией**

IP65 УХЛ2	<b>КПЕ 1610 -РС</b>	<b>КПЕ 1601 -РС</b>	<b>КПЕ 1611 -РС</b>	...	<b>КПЕ 1606 -РС</b>	Рис.9
Черный	aD-VB-5Ai-0111	aD-VB-5Ai-0112	aD-VB-5Ai-0121	...	aD-VB-5Ai-0167	

	1но+1нз	2но+0нз	0но+2нз	...	0но+4нз	Габарит
--	---------	---------	---------	-----	---------	---------

**РУКОЯТКА Три позиции с самовозвратом**

IP40 УХЛ3	<b>КПЕ 4111 -РС</b>	<b>КПЕ 4120 -РС</b>	<b>КПЕ 4102 -РС</b>	...	<b>КПЕ 4104 -РС</b>	Рис.9
Черный	aD-RG-0Ai-0121	aD-RG-0Ai-0122	aD-RG-0Ai-0123	...	aD-RG-0Ai-0145	

**РУКОЯТКА Три позиции с фиксацией**

IP65 УХЛ2	<b>КПЕ 2611 -РС</b>	<b>КПЕ 2620 -РС</b>	<b>КПЕ 2602 -РС</b>	...	<b>КПЕ 2604 -РС</b>	Рис.9
Черный	aD-VG-5Ai-0121	aD-VG-5Ai-0122	aD-VG-5Ai-0123	...	aD-VG-5Ai-0145	

	1но+0нз	0но+1нз	1но+1нз	...	0но+6нз	Габарит
--	---------	---------	---------	-----	---------	---------

**РУКОЯТКА удлиненная Две позиции с самовозвратом**

IP40 УХЛ3	<b>КПЕ 3110 -ДС</b>	<b>КПЕ 3101 -ДС</b>	<b>КПЕ 3111 -ДС</b>	...	<b>КПЕ 3106 -ДС</b>	Рис.10
Черный	aD-RC-0Ai-0111	aD-RC-0Ai-0112	aD-RC-0Ai-0121	...	aD-RC-0Ai-0167	

**РУКОЯТКА удлиненная Две позиции с фиксацией**

IP65 УХЛ2	<b>КПЕ 1610 -ДС</b>	<b>КПЕ 1601 -ДС</b>	<b>КПЕ 1611 -ДС</b>	...	<b>КПЕ 1606 -ДС</b>	Рис.10
Черный	aD-VC-5Ai-0111	aD-VC-5Ai-0112	aD-VC-5Ai-0121	...	aD-VC-5Ai-0167	

	1но+1нз	2но+0нз	0но+2нз	...	0но+4нз	Габарит
--	---------	---------	---------	-----	---------	---------

**РУКОЯТКА удлиненная Три позиции с самовозвратом**

IP40 УХЛ3	<b>КПЕ 4111 -ДС</b>	<b>КПЕ 4120 -ДС</b>	<b>КПЕ 4102 -ДС</b>	...	<b>КПЕ 4104 -ДС</b>	Рис.10
Черный	aD-RH-0Ai-0121	aD-RH-0Ai-0122	aD-RH-0Ai-0123	...	aD-RH-0Ai-0145	

**РУКОЯТКА удлиненная Три позиции с фиксацией**

IP65 УХЛ2	<b>КПЕ 2611 -ДС</b>	<b>КПЕ 2620 -ДС</b>	<b>КПЕ 2602 -ДС</b>	...	<b>КПЕ 2604 -ДС</b>	Рис.10
Черный	aD-VH-5Ai-0121	aD-VH-5Ai-0122	aD-VH-5Ai-0123	...	aD-VH-5Ai-0145	

Контакты: НО – нормально открытые (замыкающиеся)  
НЗ – нормально закрытые (размыкающиеся)



ПЕРЕКЛЮЧАТЕЛИ УПРАВЛЕНИЯ Briswik<2>Metal



		1но+0нз	0но+1нз	1но+1нз	...	0но+6нз	Габарит
<b>РУКОЯТКА Две позиции с самовозвратом с Индикацией</b>							
IP40 УХЛ3		<b>КПЕ 3110 -РАС</b>	<b>КПЕ 3101 -РАС</b>	<b>КПЕ 3111 -РАС</b>	...	<b>КПЕ 3106 -РАС</b>	Рис.9
Led 24V	Красный	aD-SB-0Ai-3211	aD-SB-0Ai-3212	aD-SB-0Ai-3221	...	aD-SB-0Ai-3267	
	Зеленый	aD-SB-0Ai-3311	aD-SB-0Ai-3312	aD-SB-0Ai-3321	...	aD-SB-0Ai-3367	
	Желтый	aD-SB-0Ai-3411	aD-SB-0Ai-3412	aD-SB-0Ai-3421	...	aD-SB-0Ai-3467	
Led 220V	Красный	aD-SB-0Ai-7211	aD-SB-0Ai-7212	aD-SB-0Ai-7221	...	aD-SB-0Ai-7267	
	Зеленый	aD-SB-0Ai-7311	aD-SB-0Ai-7312	aD-SB-0Ai-7321	...	aD-SB-0Ai-7367	
	Желтый	aD-SB-0Ai-7411	aD-SB-0Ai-7412	aD-SB-0Ai-7421	...	aD-SB-0Ai-7467	

		1но+1нз	2но+0нз	0но+2нз	...	0но+4нз	Габарит
<b>РУКОЯТКА Две позиции с фиксацией с Индикацией</b>							
IP40 УХЛ3		<b>КПЕ 1110 -РАС</b>	<b>КПЕ 1101 -РАС</b>	<b>КПЕ 1111 -РАС</b>	...	<b>КПЕ 1106 -РАС</b>	Рис.9
Led 24V	Красный	aD-XB-0Ai-3211	aD-XB-0Ai-3212	aD-XB-0Ai-3221	...	aD-XB-0Ai-3267	
	Зеленый	aD-XB-0Ai-3311	aD-XB-0Ai-3312	aD-XB-0Ai-3321	...	aD-XB-0Ai-3367	
	Желтый	aD-XB-0Ai-3411	aD-XB-0Ai-3412	aD-XB-0Ai-3421	...	aD-XB-0Ai-3467	
Led 220V	Красный	aD-XB-0Ai-7211	aD-XB-0Ai-7212	aD-XB-0Ai-7221	...	aD-XB-0Ai-7267	
	Зеленый	aD-XB-0Ai-7311	aD-XB-0Ai-7312	aD-XB-0Ai-7321	...	aD-XB-0Ai-7367	
	Желтый	aD-XB-0Ai-7411	aD-XB-0Ai-7412	aD-XB-0Ai-7421	...	aD-XB-0Ai-7467	



		1но+1нз	2но+0нз	0но+2нз	...	0но+4нз	Габарит
<b>РУКОЯТКА Три позиции с самовозвратом с Индикацией</b>							
IP40 УХЛ3		<b>КПЕ 4111 -РАС</b>	<b>КПЕ 4120 -РАС</b>	<b>КПЕ 4102 -РАС</b>	...	<b>КПЕ 4104 -РАС</b>	Рис.9
Led 24V	Красный	aD-SG-0Ai-3221	aD-SG-0Ai-3222	aD-SG-0Ai-3223	...	aD-SG-0Ai-3245	
	Зеленый	aD-SG-0Ai-3321	aD-SG-0Ai-3322	aD-SG-0Ai-3323	...	aD-SG-0Ai-3345	
	Желтый	aD-SG-0Ai-3421	aD-SG-0Ai-3422	aD-SG-0Ai-3423	...	aD-SG-0Ai-3445	
Led 220V	Красный	aD-SG-0Ai-7221	aD-SG-0Ai-7222	aD-SG-0Ai-7223	...	aD-SG-0Ai-7245	
	Зеленый	aD-SG-0Ai-7321	aD-SG-0Ai-7322	aD-SG-0Ai-7323	...	aD-SG-0Ai-7345	
	Желтый	aD-SG-0Ai-7421	aD-SG-0Ai-7422	aD-SG-0Ai-7423	...	aD-SG-0Ai-7445	

		1но+1нз	2но+0нз	0но+2нз	...	0но+4нз	Габарит
<b>РУКОЯТКА Три позиции с фиксацией с Индикацией</b>							
IP40 УХЛ3		<b>КПЕ 2111 -РАС</b>	<b>КПЕ 2120 -РАС</b>	<b>КПЕ 2102 -РАС</b>	...	<b>КПЕ 2104 -РАС</b>	Рис.9
Led 24V	Красный	aD-XG-0Ai-3221	aD-XG-0Ai-3222	aD-XG-0Ai-3223	...	aD-XG-0Ai-3245	
	Зеленый	aD-XG-0Ai-3321	aD-XG-0Ai-3322	aD-XG-0Ai-3323	...	aD-XG-0Ai-3345	
	Желтый	aD-XG-0Ai-3421	aD-XG-0Ai-3422	aD-XG-0Ai-3423	...	aD-XG-0Ai-3445	
Led 220V	Красный	aD-XG-0Ai-7221	aD-XG-0Ai-7222	aD-XG-0Ai-7223	...	aD-XG-0Ai-7245	
	Зеленый	aD-XG-0Ai-7321	aD-XG-0Ai-7322	aD-XG-0Ai-7323	...	aD-XG-0Ai-7345	
	Желтый	aD-XG-0Ai-7421	aD-XG-0Ai-7422	aD-XG-0Ai-7423	...	aD-XG-0Ai-7445	

Контакты: Н0 -нормально открытые (замыкающиеся)  
 НЗ -нормально закрытые (размыкающиеся)

## МОНТАЖ И ГАБАРИТНЫЕ РАЗМЕРЫ ИЗДЕЛИЙ **Briswik<22>**

Изделия серий **Briswik<22>** монтируются в отверстие  $\text{Ø}22,5^{+0,4}$  мм

Межосевые расстояния монтажных отверстий, не менее:

по горизонтали 30 мм; по вертикали 40 мм

Толщина панели не более 4 мм

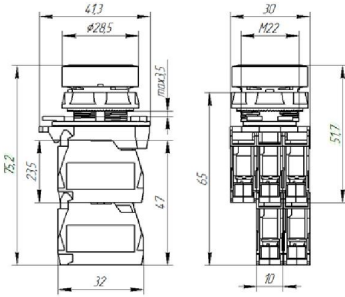


Рис. 1

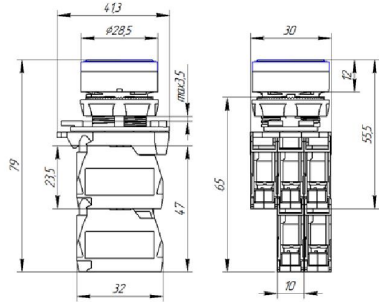


Рис. 2

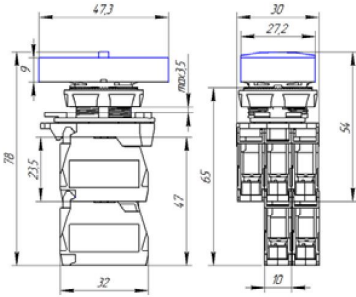


Рис. 3

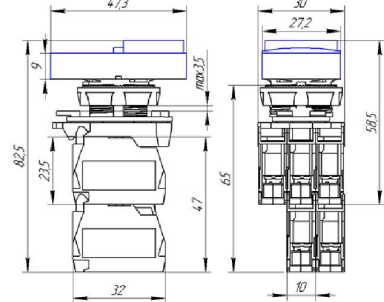


Рис. 4

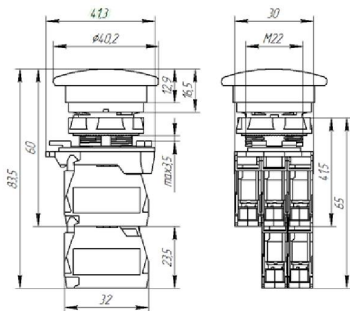


Рис. 5

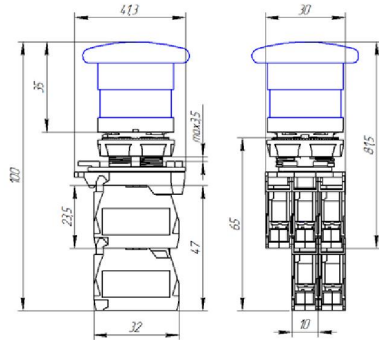


Рис. 6

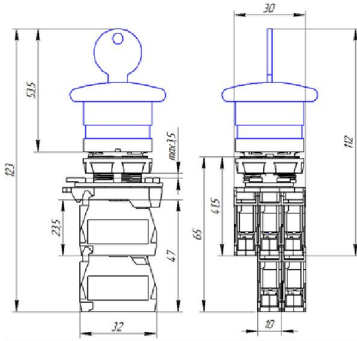


Рис. 7

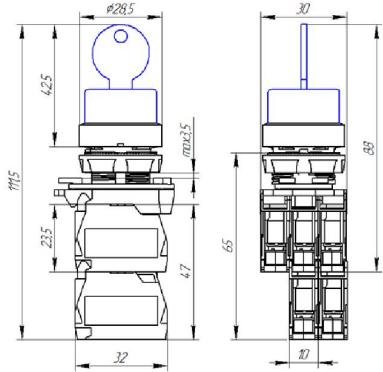


Рис. 8

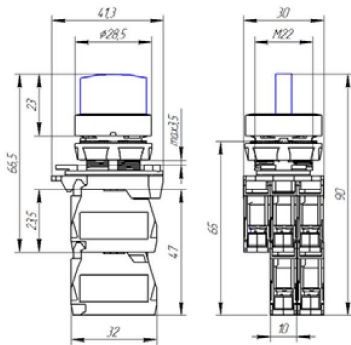


Рис. 9

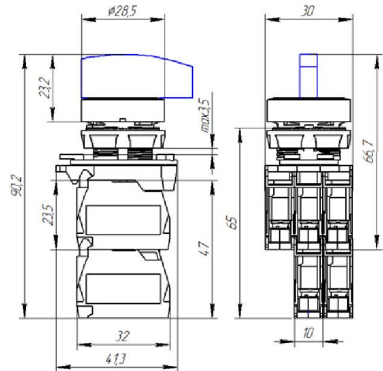
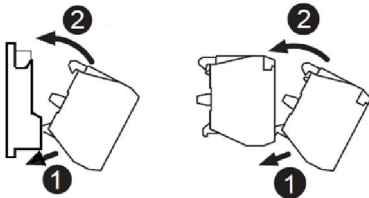
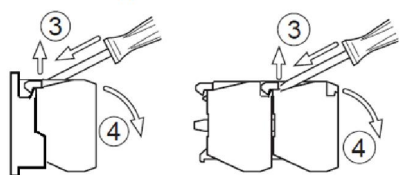


Рис. 10

**МОНТАЖ**



**ДЕМОНТАЖ**



## ВЫКЛЮЧАТЕЛИ, ПЕРЕКЛЮЧАТЕЛИ **Briswik<30>Plast**

Модульный конструктив. Установочный размер <30 мм>. Кольцо пластик, крепление <пластиковой гайкой>. Контакт детали -биметалл. Номинальный тепловой ток 10А. Клеммный зажим <винт-гайка>. Степень защиты со стороны контактов IP20.

	1но+0нз	0но+1нз	1но+1нз	...	0но+4нз	Габарит
--	---------	---------	---------	-----	---------	---------

### Толкатель ЦИЛИНДРИЧЕСКИЙ с самовозвратом

IP40 УХЛ3	KE 011/4	KE 011/5	KE 011/2	...	KE 012/5	Рис.11	
Черный	aS-DB-0Ai-0111	aS-DB-0Ai-0112	aS-DB-0Ai-0121	...	aS-DB-0Ai-0145		
Красный	aS-DB-0Ai-0211	aS-DB-0Ai-0212	aS-DB-0Ai-0221	...	aS-DB-0Ai-0245		
Зеленый	aS-DB-0Ai-0311	aS-DB-0Ai-0312	aS-DB-0Ai-0321	...	aS-DB-0Ai-0345		
Желтый	aS-DB-0Ai-0411	aS-DB-0Ai-0412	aS-DB-0Ai-0421	...	aS-DB-0Ai-0445		
Синий	aS-DB-0Ai-0511	aS-DB-0Ai-0512	aS-DB-0Ai-0521	...	aS-DB-0Ai-0545		
Белый	aS-DB-0Ai-0811	aS-DB-0Ai-0812	aS-DB-0Ai-0821	...	aS-DB-0Ai-0845		
IP54 УХЛ2	KE 181/4	KE 181/5	KE 181/2	...	KE 182/5		Рис.11
Доп.виброзащита	Черный	aS-DB-4Av-0111	aS-DB-4Av-0112	aS-DB-4Av-0121	...	aS-DB-4Av-0145	
Красный	aS-DB-4Av-0211	aS-DB-4Av-0212	aS-DB-4Av-0221	...	aS-DB-4Av-0245		
Зеленый	aS-DB-4Av-0311	aS-DB-4Av-0312	aS-DB-4Av-0321	...	aS-DB-4Av-0345		
Желтый	aS-DB-4Av-0411	aS-DB-4Av-0412	aS-DB-4Av-0421	...	aS-DB-4Av-0445		
Синий	aS-DB-4Av-0511	aS-DB-4Av-0512	aS-DB-4Av-0521	...	aS-DB-4Av-0545		
Белый	aS-DB-4Av-0811	aS-DB-4Av-0812	aS-DB-4Av-0821	...	aS-DB-4Av-0845		



	1но+0нз	0но+1нз	1но+1нз	...	0но+4нз	Габарит
--	---------	---------	---------	-----	---------	---------

### Толкатель ЦИЛИНДРИЧЕСКИЙ с наружным протектором с самовозвратом

IP65H УХЛ2	KE 081/4	KE 081/5	KE 081/2	...	KE 082/5	Рис.11
Черный	aS-DB-3Ai-0111	aS-DB-3Ai-0112	aS-DB-3Ai-0121	...	aS-DB-3Ai-0145	
Красный	aS-DB-3Ai-0211	aS-DB-3Ai-0212	aS-DB-3Ai-0221	...	aS-DB-3Ai-0245	
Зеленый	aS-DB-3Ai-0311	aS-DB-3Ai-0312	aS-DB-3Ai-0321	...	aS-DB-3Ai-0345	
Желтый	aS-DB-3Ai-0411	aS-DB-3Ai-0412	aS-DB-3Ai-0421	...	aS-DB-3Ai-0445	
Синий	aS-DB-3Ai-0511	aS-DB-3Ai-0512	aS-DB-3Ai-0521	...	aS-DB-3Ai-0545	
Белый	aS-DB-3Ai-0811	aS-DB-3Ai-0812	aS-DB-3Ai-0821	...	aS-DB-3Ai-0845	



	1но+0нз	0но+1нз	1но+1нз	...	0но+4нз	Габарит
--	---------	---------	---------	-----	---------	---------

### Толкатель ФальшЦИЛИНДРИЧЕСКИЙ с самовозвратом

IP40 УХЛ3	KE 031/4	KE 031/5	KE 031/2	...	KE 032/5	Рис.11
Черный	aS-DF-0Ai-0111	aS-DF-0Ai-0112	aS-DF-0Ai-0121	...	aS-DF-0Ai-0145	
Красный	aS-DF-0Ai-0211	aS-DF-0Ai-0212	aS-DF-0Ai-0221	...	aS-DF-0Ai-0245	
Зеленый	aS-DF-0Ai-0311	aS-DF-0Ai-0312	aS-DF-0Ai-0321	...	aS-DF-0Ai-0345	
Желтый	aS-DF-0Ai-0411	aS-DF-0Ai-0412	aS-DF-0Ai-0421	...	aS-DF-0Ai-0445	
Синий	aS-DF-0Ai-0511	aS-DF-0Ai-0512	aS-DF-0Ai-0521	...	aS-DF-0Ai-0545	
Белый	aS-DF-0Ai-0811	aS-DF-0Ai-0812	aS-DF-0Ai-0821	...	aS-DF-0Ai-0845	



	1но+0нз	0но+1нз	1но+1нз	...	0но+4нз	Габарит
--	---------	---------	---------	-----	---------	---------

### Толкатель ФальшГРИБОВИДНЫЙ с самовозвратом

IP40 УХЛ3	KE 041/4	KE 041/5	KE 041/2	...	KE 042/5	Рис.11
Черный	aS-HF-0Ai-0111	aS-HF-0Ai-0112	aS-HF-0Ai-0121	...	aS-HF-0Ai-0145	
Красный	aS-HF-0Ai-0211	aS-HF-0Ai-0212	aS-HF-0Ai-0221	...	aS-HF-0Ai-0245	
Зеленый	aS-HF-0Ai-0311	aS-HF-0Ai-0312	aS-HF-0Ai-0321	...	aS-HF-0Ai-0345	
Желтый	aS-HF-0Ai-0411	aS-HF-0Ai-0412	aS-HF-0Ai-0421	...	aS-HF-0Ai-0445	
Синий	aS-HF-0Ai-0511	aS-HF-0Ai-0512	aS-HF-0Ai-0521	...	aS-HF-0Ai-0545	
Белый	aS-HF-0Ai-0811	aS-HF-0Ai-0812	aS-HF-0Ai-0821	...	aS-HF-0Ai-0845	



Контакты: НО - нормально открытые (замыкающиеся)  
НЗ - нормально закрытые (размыкающиеся)



ВЫКЛЮЧАТЕЛИ КНОПОЧНЫЕ Briswik<30>Plast



	1но+0нз	0но+1нз	1но+1нз	...	0но+4нз	Габарит
--	---------	---------	---------	-----	---------	---------

**Толкатель ГРИБОВИДНЫЙ с самовозвратом**

IP40 УХЛ3	KE 021/4	KE 021/5	KE 021/2	...	KE 022/5
Черный	аS-HB-0Ai-0111	аS-HB-0Ai-0112	аS-HB-0Ai-0121	...	аS-HB-0Ai-0145
Красный	аS-HB-0Ai-0211	аS-HB-0Ai-0212	аS-HB-0Ai-0221	...	аS-HB-0Ai-0245
Зеленый	аS-HB-0Ai-0311	аS-HB-0Ai-0312	аS-HB-0Ai-0321	...	аS-HB-0Ai-0345
Желтый	аS-HB-0Ai-0411	аS-HB-0Ai-0412	аS-HB-0Ai-0421	...	аS-HB-0Ai-0445
Синий	аS-HB-0Ai-0511	аS-HB-0Ai-0512	аS-HB-0Ai-0521	...	аS-HB-0Ai-0545
Белый	аS-HB-0Ai-0811	аS-HB-0Ai-0812	аS-HB-0Ai-0821	...	аS-HB-0Ai-0845

Рис.12

IP54 УХЛ2	KE 191/4	KE 191/5	KE 191/2	...	KE 192/5
Черный	аS-HB-4Ai-0111	аS-HB-4Ai-0112	аS-HB-4Ai-0121	...	аS-HB-4Ai-0145
Красный	аS-HB-4Ai-0211	аS-HB-4Ai-0212	аS-HB-4Ai-0221	...	аS-HB-4Ai-0245
Зеленый	аS-HB-4Ai-0311	аS-HB-4Ai-0312	аS-HB-4Ai-0321	...	аS-HB-4Ai-0345
Желтый	аS-HB-4Ai-0411	аS-HB-4Ai-0412	аS-HB-4Ai-0421	...	аS-HB-4Ai-0445
Синий	аS-HB-4Ai-0511	аS-HB-4Ai-0512	аS-HB-4Ai-0521	...	аS-HB-4Ai-0545
Белый	аS-HB-4Ai-0811	аS-HB-4Ai-0812	аS-HB-4Ai-0821	...	аS-HB-4Ai-0845

Рис.12



	1но+0нз	0но+1нз	1но+1нз	...	0но+4нз	Габарит
--	---------	---------	---------	-----	---------	---------

**Толкатель ГРИБОВИДНЫЙ с фиксацией Возврат поворотом**

IP40 УХЛ3	KE 131/4	KE 131/5	KE 131/2	...	KE 132/5
Черный	аS-PG-0Ai-0111	аS-PG-0Ai-0112	аS-PG-0Ai-0121	...	аS-PG-0Ai-0145
Красный	аS-PG-0Ai-0211	аS-PG-0Ai-0212	аS-PG-0Ai-0221	...	аS-PG-0Ai-0245
Зеленый	аS-PG-0Ai-0311	аS-PG-0Ai-0312	аS-PG-0Ai-0321	...	аS-PG-0Ai-0345
Желтый	аS-PG-0Ai-0411	аS-PG-0Ai-0412	аS-PG-0Ai-0421	...	аS-PG-0Ai-0445
Синий	аS-PG-0Ai-0511	аS-PG-0Ai-0512	аS-PG-0Ai-0521	...	аS-PG-0Ai-0545
Белый	аS-PG-0Ai-0811	аS-PG-0Ai-0812	аS-PG-0Ai-0821	...	аS-PG-0Ai-0845

Рис.12

IP54 УХЛ2	KE 141/4	KE 141/5	KE 141/2	...	KE 142/5
Черный	аS-PG-4Ai-0111	аS-PG-4Ai-0112	аS-PG-4Ai-0121	...	аS-PG-4Ai-0145
Красный	аS-PG-4Ai-0211	аS-PG-4Ai-0212	аS-PG-4Ai-0221	...	аS-PG-4Ai-0245
Зеленый	аS-PG-4Ai-0311	аS-PG-4Ai-0312	аS-PG-4Ai-0321	...	аS-PG-4Ai-0345
Желтый	аS-PG-4Ai-0411	аS-PG-4Ai-0412	аS-PG-4Ai-0421	...	аS-PG-4Ai-0445
Синий	аS-PG-4Ai-0511	аS-PG-4Ai-0512	аS-PG-4Ai-0521	...	аS-PG-4Ai-0545
Белый	аS-PG-4Ai-0811	аS-PG-4Ai-0812	аS-PG-4Ai-0821	...	аS-PG-4Ai-0845

Рис.12

IP54 УХЛ2	KE 201/4	KE 201/5	KE 201/2	...	KE 202/5	
Доп.вибразащита	Черный	аS-PG-4Av-0111	аS-PG-4Av-0112	аS-PG-4Av-0121	...	аS-PG-4Av-0145
	Красный	аS-PG-4Av-0211	аS-PG-4Av-0212	аS-PG-4Av-0221	...	аS-PG-4Av-0245
	Зеленый	аS-PG-4Av-0311	аS-PG-4Av-0312	аS-PG-4Av-0321	...	аS-PG-4Av-0345
	Желтый	аS-PG-4Av-0411	аS-PG-4Av-0412	аS-PG-4Av-0421	...	аS-PG-4Av-0445
	Синий	аS-PG-4Av-0511	аS-PG-4Av-0512	аS-PG-4Av-0521	...	аS-PG-4Av-0545
	Белый	аS-PG-4Av-0811	аS-PG-4Av-0812	аS-PG-4Av-0821	...	аS-PG-4Av-0845

Рис.12

Контакты: НО - нормально открытые (замыкающиеся)  
НЗ - нормально закрытые (размыкающиеся)

ПЕРЕКЛЮЧАТЕЛИ УПРАВЛЕНИЯ Briswik<30>Plast



	1но+0нз	0но+1нз	1но+1нз	...	0но+4нз	Габарит
<b>КЛЮЧ Две позиции с фиксацией</b>						
IP40 УХЛЗ	ПЕ 171/4	ПЕ 171/5	ПЕ 171/2	...	ПЕ 172/4	Рис.13
Черный	аS-YB-0Ai-0111	аS-YB-0Ai-0112	аS-YB-0Ai-0121	...	аS-YB-0Ai-0145	
IP40 УХЛЗ	ПЕ 201/4	ПЕ 201/5	ПЕ 201/2	...	ПЕ 202/4	Рис.13
Вынимается в <I>	Черный	аS-YC-0Ai-0111	аS-YC-0Ai-0112	аS-YC-0Ai-0121	...	
IP40 УХЛЗ	ПЕ 211/4	ПЕ 211/5	ПЕ 211/2	...	ПЕ 212/4	Рис.13
Доп.виброзащита	Черный	аS-YB-0Av-0111	аS-YB-0Av-0112	аS-YB-0Av-0121	...	
IP40 УХЛЗ	ПЕ 221/4	ПЕ 221/5	ПЕ 221/2	...	ПЕ 222/4	Рис.13
Вынимается в <I> доп.виброзащита	Черный	аS-YC-0Av-0111	аS-YC-0Av-0112	аS-YC-0Av-0121	...	

	1но+1нз	2но+0нз	0но+2нз	...	0но+4нз	Габарит
<b>КЛЮЧ Три позиции с фиксацией</b>						
IP40 УХЛЗ	ПЕ 181/2	ПЕ 181/1	ПЕ 181/3	...	ПЕ 182/3	Рис.13
Черный	аS-YH-0Ai-0121	аS-YH-0Ai-0122	аS-YH-0Ai-0123	...	аS-YH-0Ai-0145	

	1но+0нз	0но+1нз	1но+1нз	...	0но+4нз	Габарит
<b>КЛЮЧ Две позиции с фиксацией влагозащита контактов</b>						
IP40 УХЛЗ	ПЕ 191/4	ПЕ 191/5	ПЕ 191/2	...	ПЕ 192/4	Рис.13
Черный	аS-YB-0Aw-0111	аS-YB-0Aw-0112	аS-YB-0Aw-0121	...	аS-YB-0Aw-0145	

	1но+0нз	0но+1нз	1но+1нз	...	0но+4нз	Габарит
<b>РУКОЯТКА Две позиции с фиксацией</b>						
IP40 УХЛЗ	ПЕ 011/4	ПЕ 011/5	ПЕ 011/2	...	ПЕ 012/4	Рис.14
Черный	аS-VB-0Ai-0111	аS-VB-0Ai-0112	аS-VB-0Ai-0121	...	аS-VB-0Ai-0145	
IP54 УХЛ2	ПЕ 061/4	ПЕ 061/5	ПЕ 061/2	...	ПЕ 062/4	Рис.14
Черный	аS-VB-4Ai-0111	аS-VB-4Ai-0112	аS-VB-4Ai-0121	...	аS-VB-4Ai-0145	
IP40 УХЛЗ	ПЕ 021/4	ПЕ 021/5	ПЕ 021/2	...	ПЕ 022/4	Рис.14
<O> вертик	Черный	аS-VF-0Ai-0111	аS-VF-0Ai-0112	аS-VF-0Ai-0121	...	
IP54 УХЛ2	ПЕ 071/4	ПЕ 071/5	ПЕ 071/2	...	ПЕ 072/4	Рис.14
<O> вертик	Черный	аS-VF-4Ai-0111	аS-VF-4Ai-0112	аS-VF-4Ai-0121	...	



	1но+1нз	2но+0нз	0но+2нз	...	0но+4нз	Габарит
<b>РУКОЯТКА Три позиции с фиксацией</b>						
IP40 УХЛЗ	ПЕ 031/3	ПЕ 031/1	ПЕ 031/2	...	ПЕ 032/3	Рис.14
Черный	аS-VG-0Ai-0121	аS-VG-0Ai-0122	аS-VG-0Ai-0123	...	аS-VG-0Ai-0145	
IP54 УХЛ2	ПЕ 081/3	ПЕ 081/1	ПЕ 081/2	...	ПЕ 082/3	Рис.14
Черный	аS-VG-4Ai-0121	аS-VG-4Ai-0122	аS-VG-4Ai-0123	...	аS-VG-4Ai-0145	

Контакты: НО – нормально открытые (замыкающиеся)  
НЗ – нормально закрытые (размыкающиеся)

## ВЫКЛЮЧАТЕЛИ, ПЕРЕКЛЮЧАТЕЛИ **Briswik<30>Metal**

Модульный конструктив. Установочный размер <30 мм>. Кольцо металл, крепление <металлической гайкой>. Контакт детали -биметалл. Номинальный тепловой ток 10А. Клеммный зажим <винт-гайка>. Степень защиты со стороны контактов IP20.



	1но+0нз	0но+1нз	1но+1нз	...	0но+4нз	Габарит	
<b>Толкатель ЦИЛИНДРИЧЕСКИЙ с самовозвратом</b>							
IP40 УХЛ3	<b>KE 011/4 -C</b>	<b>KE 011/5 -C</b>	<b>KE 011/2 -C</b>	...	<b>KE 012/5 -C</b>	Рис.11	
Черный	αT-DB-0Ai-0111	αT-DB-0Ai-0112	αT-DB-0Ai-0121	...	αT-DB-0Ai-0145		
Красный	αT-DB-0Ai-0211	αT-DB-0Ai-0212	αT-DB-0Ai-0221	...	αT-DB-0Ai-0245		
Зеленый	αT-DB-0Ai-0311	αT-DB-0Ai-0312	αT-DB-0Ai-0321	...	αT-DB-0Ai-0345		
Желтый	αT-DB-0Ai-0411	αT-DB-0Ai-0412	αT-DB-0Ai-0421	...	αT-DB-0Ai-0445		
Синий	αT-DB-0Ai-0511	αT-DB-0Ai-0512	αT-DB-0Ai-0521	...	αT-DB-0Ai-0545		
Белый	αT-DB-0Ai-0811	αT-DB-0Ai-0812	αT-DB-0Ai-0821	...	αT-DB-0Ai-0845		
IP54 УХЛ2	<b>KE 181/4 -C</b>	<b>KE 181/5 -C</b>	<b>KE 181/2 -C</b>	...	<b>KE 182/5 -C</b>	Рис.11	
Доп.виброзащита	Черный	αT-DB-4Av-0111	αT-DB-4Av-0112	αT-DB-4Av-0121	...		αT-DB-4Av-0145
Красный	αT-DB-4Av-0211	αT-DB-4Av-0212	αT-DB-4Av-0221	...	αT-DB-4Av-0245		
Зеленый	αT-DB-4Av-0311	αT-DB-4Av-0312	αT-DB-4Av-0321	...	αT-DB-4Av-0345		
Желтый	αT-DB-4Av-0411	αT-DB-4Av-0412	αT-DB-4Av-0421	...	αT-DB-4Av-0445		
Синий	αT-DB-4Av-0511	αT-DB-4Av-0512	αT-DB-4Av-0521	...	αT-DB-4Av-0545		
Белый	αT-DB-4Av-0811	αT-DB-4Av-0812	αT-DB-4Av-0821	...	αT-DB-4Av-0845		



	1но+0нз	0но+1нз	1но+1нз	...	0но+4нз	Габарит
<b>Толкатель ЦИЛИНДРИЧЕСКИЙ с наружным протектором с самовозвратом</b>						
IP65Н УХЛ2	<b>KE 081/4 -C</b>	<b>KE 081/5 -C</b>	<b>KE 081/2 -C</b>	...	<b>KE 082/5 -C</b>	Рис.11
Черный	αT-DB-3Ai-0111	αT-DB-3Ai-0112	αT-DB-3Ai-0121	...	αT-DB-3Ai-0145	
Красный	αT-DB-3Ai-0211	αT-DB-3Ai-0212	αT-DB-3Ai-0221	...	αT-DB-3Ai-0245	
Зеленый	αT-DB-3Ai-0311	αT-DB-3Ai-0312	αT-DB-3Ai-0321	...	αT-DB-3Ai-0345	
Желтый	αT-DB-3Ai-0411	αT-DB-3Ai-0412	αT-DB-3Ai-0421	...	αT-DB-3Ai-0445	
Синий	αT-DB-3Ai-0511	αT-DB-3Ai-0512	αT-DB-3Ai-0521	...	αT-DB-3Ai-0545	
Белый	αT-DB-3Ai-0811	αT-DB-3Ai-0812	αT-DB-3Ai-0821	...	αT-DB-3Ai-0845	

Контакты: Н0 -нормально открытые (замыкающиеся)  
НЗ -нормально закрытые (размыкающиеся)

ВЫКЛЮЧАТЕЛИ КНОПОЧНЫЕ Briswik<30>Metal



	1но+0нз	0но+1нз	1но+1нз	...	0но+4нз	Габарит
<b>Толкатель ГРИБОВИДНЫЙ с самовозвратом</b>						
IP40 УХЛ3	<b>KE 021/4 -C</b>	<b>KE 021/5 -C</b>	<b>KE 021/2 -C</b>	...	<b>KE 022/5 -C</b>	Рис.12
Черный	аТ-НВ-0Аi-0111	аТ-НВ-0Аi-0112	аТ-НВ-0Аi-0121	...	аТ-НВ-0Аi-0145	
Красный	аТ-НВ-0Аi-0211	аТ-НВ-0Аi-0212	аТ-НВ-0Аi-0221	...	аТ-НВ-0Аi-0245	
Зеленый	аТ-НВ-0Аi-0311	аТ-НВ-0Аi-0312	аТ-НВ-0Аi-0321	...	аТ-НВ-0Аi-0345	
Желтый	аТ-НВ-0Аi-0411	аТ-НВ-0Аi-0412	аТ-НВ-0Аi-0421	...	аТ-НВ-0Аi-0445	
Синий	аТ-НВ-0Аi-0511	аТ-НВ-0Аi-0512	аТ-НВ-0Аi-0521	...	аТ-НВ-0Аi-0545	
Белый	аТ-НВ-0Аi-0811	аТ-НВ-0Аi-0812	аТ-НВ-0Аi-0821	...	аТ-НВ-0Аi-0845	
IP54 УХЛ2	<b>KE 191/4 -C</b>	<b>KE 191/5 -C</b>	<b>KE 191/2 -C</b>	...	<b>KE 192/5 -C</b>	Рис.12
Черный	аТ-НВ-4Аi-0111	аТ-НВ-4Аi-0112	аТ-НВ-4Аi-0121	...	аТ-НВ-4Аi-0145	
Красный	аТ-НВ-4Аi-0211	аТ-НВ-4Аi-0212	аТ-НВ-4Аi-0221	...	аТ-НВ-4Аi-0245	
Зеленый	аТ-НВ-4Аi-0311	аТ-НВ-4Аi-0312	аТ-НВ-4Аi-0321	...	аТ-НВ-4Аi-0345	
Желтый	аТ-НВ-4Аi-0411	аТ-НВ-4Аi-0412	аТ-НВ-4Аi-0421	...	аТ-НВ-4Аi-0445	
Синий	аТ-НВ-4Аi-0511	аТ-НВ-4Аi-0512	аТ-НВ-4Аi-0521	...	аТ-НВ-4Аi-0545	
Белый	аТ-НВ-4Аi-0811	аТ-НВ-4Аi-0812	аТ-НВ-4Аi-0821	...	аТ-НВ-4Аi-0845	



	1но+0нз	0но+1нз	1но+1нз	...	0но+4нз	Габарит	
<b>Толкатель ГРИБОВИДНЫЙ с фиксацией Возврат поворотом</b>							
IP40 УХЛ3	<b>KE 131/4 -C</b>	<b>KE 131/5 -C</b>	<b>KE 131/2 -C</b>	...	<b>KE 132/5 -C</b>	Рис.12	
Черный	аТ-PG-0Аi-0111	аТ-PG-0Аi-0112	аТ-PG-0Аi-0121	...	аТ-PG-0Аi-0145		
Красный	аТ-PG-0Аi-0211	аТ-PG-0Аi-0212	аТ-PG-0Аi-0221	...	аТ-PG-0Аi-0245		
Зеленый	аТ-PG-0Аi-0311	аТ-PG-0Аi-0312	аТ-PG-0Аi-0321	...	аТ-PG-0Аi-0345		
Желтый	аТ-PG-0Аi-0411	аТ-PG-0Аi-0412	аТ-PG-0Аi-0421	...	аТ-PG-0Аi-0445		
Синий	аТ-PG-0Аi-0511	аТ-PG-0Аi-0512	аТ-PG-0Аi-0521	...	аТ-PG-0Аi-0545		
Белый	аТ-PG-0Аi-0811	аТ-PG-0Аi-0812	аТ-PG-0Аi-0821	...	аТ-PG-0Аi-0845		
IP54 УХЛ2	<b>KE 141/4 -C</b>	<b>KE 141/5 -C</b>	<b>KE 141/2 -C</b>	...	<b>KE 142/5 -C</b>	Рис.12	
Черный	аТ-PG-4Аi-0111	аТ-PG-4Аi-0112	аТ-PG-4Аi-0121	...	аТ-PG-4Аi-0145		
Красный	аТ-PG-4Аi-0211	аТ-PG-4Аi-0212	аТ-PG-4Аi-0221	...	аТ-PG-4Аi-0245		
Зеленый	аТ-PG-4Аi-0311	аТ-PG-4Аi-0312	аТ-PG-4Аi-0321	...	аТ-PG-4Аi-0345		
Желтый	аТ-PG-4Аi-0411	аТ-PG-4Аi-0412	аТ-PG-4Аi-0421	...	аТ-PG-4Аi-0445		
Синий	аТ-PG-4Аi-0511	аТ-PG-4Аi-0512	аТ-PG-4Аi-0521	...	аТ-PG-4Аi-0545		
Белый	аТ-PG-4Аi-0811	аТ-PG-4Аi-0812	аТ-PG-4Аi-0821	...	аТ-PG-4Аi-0845		
IP54 УХЛ2	<b>KE 201/4 -C</b>	<b>KE 201/5 -C</b>	<b>KE 201/2 -C</b>	...	<b>KE 202/5 -C</b>	Рис.12	
Доп.виброзащита	Черный	аТ-PG-4Av-0111	аТ-PG-4Av-0112	аТ-PG-4Av-0121	...		аТ-PG-4Av-0145
	Красный	аТ-PG-4Av-0211	аТ-PG-4Av-0212	аТ-PG-4Av-0221	...		аТ-PG-4Av-0245
	Зеленый	аТ-PG-4Av-0311	аТ-PG-4Av-0312	аТ-PG-4Av-0321	...		аТ-PG-4Av-0345
	Желтый	аТ-PG-4Av-0411	аТ-PG-4Av-0412	аТ-PG-4Av-0421	...		аТ-PG-4Av-0445
	Синий	аТ-PG-4Av-0511	аТ-PG-4Av-0512	аТ-PG-4Av-0521	...		аТ-PG-4Av-0545
	Белый	аТ-PG-4Av-0811	аТ-PG-4Av-0812	аТ-PG-4Av-0821	...	аТ-PG-4Av-0845	

Контакты: Н0 - нормально открытые (замыкающиеся)  
 НЗ - нормально закрытые (размыкающиеся)

ПЕРЕКЛЮЧАТЕЛИ УПРАВЛЕНИЯ Briswik<30>Metal



	1но+0нз	0но+1нз	1но+1нз	...	0но+4нз	Габарит
<b>КЛЮЧ Две позиции с фиксацией</b>						
IP40 УХЛ3	<b>ПЕ 171/4 -С</b>	<b>ПЕ 171/5 -С</b>	<b>ПЕ 171/2 -С</b>	...	<b>ПЕ 172/4 -С</b>	Рис.13
	Черный	σТ-УВ-0Аi-0111	σТ-УВ-0Аi-0112	σТ-УВ-0Аi-0121	...	
IP40 УХЛ3	<b>ПЕ 201/4 -С</b>	<b>ПЕ 201/5 -С</b>	<b>ПЕ 201/2 -С</b>	...	<b>ПЕ 202/4 -С</b>	Рис.13
	Черный	σТ-УС-0Аi-0111	σТ-УС-0Аi-0112	σТ-УС-0Аi-0121	...	
Вынимается в <I>	Черный	σТ-УС-0Аi-0111	σТ-УС-0Аi-0112	σТ-УС-0Аi-0121	...	σТ-УС-0Аi-0145
IP40 УХЛ3	<b>ПЕ 211/4 -С</b>	<b>ПЕ 211/5 -С</b>	<b>ПЕ 211/2 -С</b>	...	<b>ПЕ 212/4 -С</b>	Рис.13
	Черный	σТ-УВ-0Аv-0111	σТ-УВ-0Аv-0112	σТ-УВ-0Аv-0121	...	
Доп.виброзащита	Черный	σТ-УВ-0Аv-0111	σТ-УВ-0Аv-0112	σТ-УВ-0Аv-0121	...	σТ-УВ-0Аv-0145
IP40 УХЛ3	<b>ПЕ 221/4 -С</b>	<b>ПЕ 221/5 -С</b>	<b>ПЕ 221/2 -С</b>	...	<b>ПЕ 222/4 -С</b>	Рис.13
	Черный	σТ-УС-0Аv-0111	σТ-УС-0Аv-0112	σТ-УС-0Аv-0121	...	
Вынимается в <I> доп.виброзащита	Черный	σТ-УС-0Аv-0111	σТ-УС-0Аv-0112	σТ-УС-0Аv-0121	...	σТ-УС-0Аv-0145

	1но+1нз	2но+0нз	0но+2нз	...	0но+4нз	Габарит
<b>КЛЮЧ Три позиции с фиксацией</b>						
IP40 УХЛ3	<b>ПЕ 181/2 -С</b>	<b>ПЕ 181/1 -С</b>	<b>ПЕ 181/3 -С</b>	...	<b>ПЕ 182/3 -С</b>	Рис.13
	Черный	σТ-УН-0Аi-0121	σТ-УН-0Аi-0122	σТ-УН-0Аi-0123	...	



	1но+0нз	0но+1нз	1но+1нз	...	0но+4нз	Габарит
<b>РУКОЯТКА Две позиции с фиксацией</b>						
IP40 УХЛ3	<b>ПЕ 011/4 -С</b>	<b>ПЕ 011/5 -С</b>	<b>ПЕ 011/2 -С</b>	...	<b>ПЕ 012/4 -С</b>	Рис.14
	Черный	σТ-УВ-0Аi-0111	σТ-УВ-0Аi-0112	σТ-УВ-0Аi-0121	...	
IP54 УХЛ2	<b>ПЕ 061/4 -С</b>	<b>ПЕ 061/5 -С</b>	<b>ПЕ 061/2 -С</b>	...	<b>ПЕ 062/4 -С</b>	Рис.14
	Черный	σТ-УВ-4Аi-0111	σТ-УВ-4Аi-0112	σТ-УВ-4Аi-0121	...	
IP40 УХЛ3	<b>ПЕ 021/4 -С</b>	<b>ПЕ 021/5 -С</b>	<b>ПЕ 021/2 -С</b>	...	<b>ПЕ 022/4 -С</b>	Рис.14
	<O> вертик	Черный	σТ-УФ-0Аi-0111	σТ-УФ-0Аi-0112	σТ-УФ-0Аi-0121	
IP54 УХЛ2	<b>ПЕ 071/4 -С</b>	<b>ПЕ 071/5 -С</b>	<b>ПЕ 071/2 -С</b>	...	<b>ПЕ 072/4 -С</b>	Рис.14
	<O> вертик	Черный	σТ-УФ-4Аi-0111	σТ-УФ-4Аi-0112	σТ-УФ-4Аi-0121	

	1но+1нз	2но+0нз	0но+2нз	...	0но+4нз	Габарит
<b>РУКОЯТКА Три позиции с фиксацией</b>						
IP40 УХЛ3	<b>ПЕ 031/3 -С</b>	<b>ПЕ 031/1 -С</b>	<b>ПЕ 031/2 -С</b>	...	<b>ПЕ 032/3 -С</b>	Рис.14
	Черный	σТ-УГ-0Аi-0121	σТ-УГ-0Аi-0122	σТ-УГ-0Аi-0123	...	
IP54 УХЛ2	<b>ПЕ 081/3 -С</b>	<b>ПЕ 081/1 -С</b>	<b>ПЕ 081/2 -С</b>	...	<b>ПЕ 082/3 -С</b>	Рис.14
	Черный	σТ-УГ-4Аi-0121	σТ-УГ-4Аi-0122	σТ-УГ-4Аi-0123	...	

Контакты: НО – нормально открытые (замыкающиеся)  
НЗ – нормально закрытые (размыкающиеся)



## МОНТАЖ И ГАБАРИТНЫЕ РАЗМЕРЫ ИЗДЕЛИЙ **Briswik<30>**

Изделия серий **Briswik<30>** монтируются в отверстие  $\text{Ø}30,5^{+0,4}$  мм  
Межосевые расстояния монтажных отверстий не менее 42 мм  
Толщина панели не более 6 мм

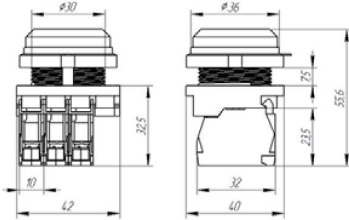


Рис. 11

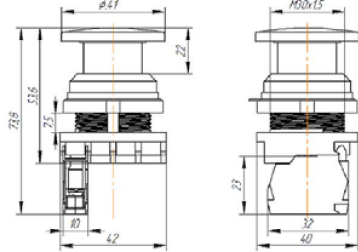


Рис. 12

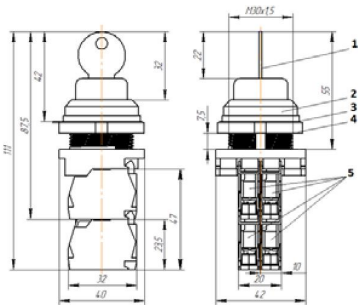


Рис. 13

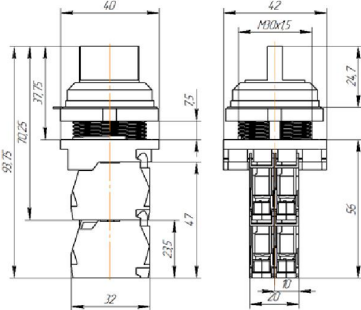
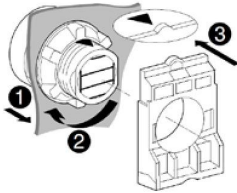
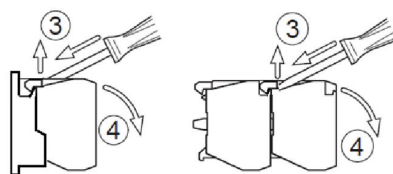
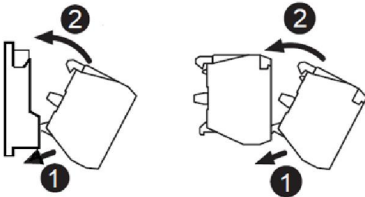
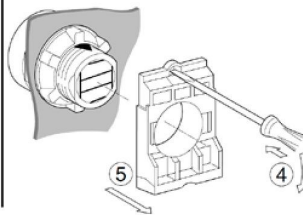


Рис. 14

### МОНТАЖ



### ДЕМОНТАЖ



## СТРУКТУРА КОДА ДЛЯ ЗАКАЗА ИКС Briswik

Для примера, изделию «Выключатель Briswik КМЕ 4101м Красный IP40 УХЛ3 10А 0но+1нз» назначен код <aB-DB-0Ai-0212>. Это означает, что если Вам требуется изделие коммутации серии Briswik<22>Plast [aB], которое представляет собой выключатель управления с цилиндрическим толкателем скрытого типа с самовозвратом без индикации [DB], со степенью защиты IP40 в исполнении УХЛ3 [0A], в типовой комплектации [i], не содержит блока индикации [0], имеет толкатель красного цвета [2] и снабжено одним размыкающимся контактом [12], то Вам необходимо изделие с кодом Briswik:

aB -DB -0A i -0 2 12

**1. ИКС. СЕРИЯ**

Briswik<22>Plast	aB
Briswik<22>Metal	aD
Briswik<30>Plast	aS
Briswik<30>Metal	aT

**3. Защита**

IP40 УХЛ3	0A
IP65 наружн УХЛ2	3A
IP54 УХЛ2	4A
IP65 УХЛ2	5A
IP40 УЗ	0E
IP65 наружн У2	3E
IP54 У2	4E
IP65 У2	5E
IP40 ТЗ	0T
IP65 наружн Т2	3T
IP54 Т2	4T
IP65 Т2	5T

**4. Комплектация**

Типовая	i
Доп. виброзащита	v
Влагозащ. контактов	w

**5. Тип Индикации**

без/Инд	0
LED 24V	3
LED 220V	7

**6. Цвет УЭ**

Черный	1
Красный	2
Зеленый	3
Желтый	4
Синий	5
Зел-красный	6
Серый	7
Белый	8
Прозрачный	9

**2. ТИП УПРАВЛЯЮЩЕГО ЭЛЕМЕНТА**

				D		
				V	F	
ВЫКЛЮЧАТЕЛИ	С/ВОЗВР	ЦИЛИНДР	б/Инд	СКРЫТЫЙ	D	V
			с Инд	ФАЛЬШ	E	F
			с Инд	СКРЫТЫЙ	E	V
		СДВОЕННЫЙ	б/Инд	СКРЫТЫЙ	F	V
			с Инд	ВЫСТУПАЮЩИЙ	F	C
			с Инд	СКРЫТЫЙ	G	V
ГРИБ	б/Инд	КОМПАКТ	G	C		
		ФАЛЬШ	H	V		
		ВОЗВРАТ ПОВОРОТОМ, КОМПАКТ	H	F		
С ФИКС	ГРИБ	б/Инд	ВОЗВРАТ КЛЮЧОМ, КОМПАКТ	P	G	
		с Инд	ВОЗВРАТ КЛЮЧОМ, КОМПАКТ	P	V	
		с Инд	КОМПАКТ	R	V	
ПЕРЕКЛЮЧАТЕЛИ	С/ВОЗВР	РУЧКА	б/Инд	2 ПОЗИЦИИ, КОМПАКТ	R	C
			с Инд	2 ПОЗИЦИИ, УДЛИНЕННАЯ	R	G
			с Инд	3 ПОЗИЦИИ, КОМПАКТ	S	V
		КЛЮЧ	-	2 ПОЗИЦИИ	S	G
			с Инд	3 ПОЗИЦИИ, КОМПАКТ	T	V
			с Инд	3 ПОЗИЦИИ	T	G
	С ФИКС	РУЧКА	б/Инд	2 ПОЗИЦИИ, КОМПАКТ	V	V
			с Инд	2 ПОЗИЦИИ, УДЛИНЕННАЯ	V	C
			с Инд	3 ПОЗИЦИИ, КОМПАКТ, <O> ВЕРТИК	V	F
		КЛЮЧ	-	3 ПОЗИЦИИ, КОМПАКТ	G	G
			с Инд	3 ПОЗИЦИИ, УДЛИНЕННАЯ	H	V
			с Инд	3 ПОЗИЦИИ, КОМПАКТ	H	C
С ФИКС	КЛЮЧ	-	2 ПОЗИЦИИ	X	V	
		с Инд	2 ПОЗИЦИИ, Н/БЛОК. В<l>	X	G	
		с Инд	3 ПОЗИЦИИ, Н/БЛОК. В<l>	Y	V	
С ФИКС	КЛЮЧ	-	3 ПОЗИЦИИ	Y	C	
		с Инд	3 ПОЗИЦИИ, Н/БЛОК. В<l>	Z	V	
		с Инд	3 ПОЗИЦИИ, Н/БЛОК. В<l>	Z	C	

**7. Контакты**

1но+0нз	11
1но+1нз	12
1но+1нз	21
2но+0нз	22
0но+2нз	23
3но+0нз	31
2но+1нз	32
1но+2нз	33
0но+3нз	34
4но+0нз	41
3но+1нз	42
2но+2нз	43
1но+3нз	44
0но+4нз	45
5но+0нз	51
4но+1нз	52
3но+2нз	53
2но+3нз	54

## Структура условного обозначения КМЕ: X1 X2 X3 X4M X5X6 - X7X8X9X10

X1- конструкция привода: 4 - толкатель цилиндрический; 5 – толкатель грибовидный;  
6 - толкатель цилиндрический с фиксацией (не производится); 7 – толкатель цилиндрический выступающий; 8 – двойная кнопка;  
X2- степень защиты; 1 – IP40; 2 – IP65 (наружный протектор); 5 – IP54 (внутренний протектор); 6 – IP65; 7 – IP66; 8 – IP67; 9 – IP68.  
X3 – количество нормально разомкнутых цепей (НО);  
X4 – количество нормально замкнутых цепей (НЗ);  
Ф - толкатель грибовидный с фиксацией;  
К - толкатель грибовидный с фиксацией и ключом;  
Λ – наличие подсветки(24В/220В);  
М – индекс модернизации;  
X5 – климатическое исполнение: У, УХЛ, ОМ, Т;  
X6 – климатическое исполнение – категория размещения;  
X7 – материал контактов: А – серебро Ag (указывается при заказе); Б – серебро/медь Ag/Cu (по умолчанию, не указывается); В – золото (указывается при заказе);  
Г – медь Cu – не производится;  
X8 – материал основания: П – пластиковое (не указывается) С – стальное  
X9 – наличие защиты от нажатия пластиковой крышкой: 0 – отсутствует (не указывается);  
3 – защита от нажатия пластиковой крышкой с возможностью опломбирования.  
X10 – наличие подписи.

## Структура условного обозначения КПЕ: X1 X2 X3 X4 X X5X6- X7X8

X1- конструкция привода: 1 –на 2 положения с фиксацией; 2 –на 3 положения с фиксацией;  
3 - на 2 положения с самовозвратом; 4 - на 3 положения с самовозвратом;  
X2- степень защиты; 1 – IP40; 2 – IP65 (наружный протектор); 5 – IP54 (внутренний протектор);  
6 – IP65; 7 – IP66; 8 – IP67; 9 – IP68.  
X3 – количество нормально разомкнутых цепей (НО);  
X4 – количество нормально замкнутых цепей (НЗ);  
X - Р – рукоятка; К - ключ; Д - длинная рукоятка; Λ – наличие подсветки (24В/220В).  
X5 – климатическое исполнение: У, УХЛ, ОМ, Т;  
X6 – климатическое исполнение – категория размещения;  
X7 – материал контактов: А – серебро Ag (указывается при заказе) Б – серебро/медь Ag/Cu (по умолчанию, не указывается); В – золото (указывается при заказе);  
Г – медь Cu – не производится;  
X8 – материал основания: П – пластиковое (не указывается); С – стальное.

## Структура условного обозначения КЕ:XXX-X-XX

КЕ – обозначение серии;

XX – вид управляющего элемента по форме и степени защиты:

01- цилиндрический толкатель IP40;

02- грибовидный толкатель IP40;

03 – толкатель цилиндрический с фальшкнопкой цилиндрической IP40;

04 – толкатель цилиндрический с фальшкнопкой грибовидной IP40;

08- цилиндрический толкатель-наружный протектор IP65;

13- грибовидный толкатель с фиксацией IP40;

14- грибовидный толкатель с фиксацией IP54;

18- цилиндрический толкатель IP54/антивибрационное кольцо;

19- грибовидный толкатель IP54;

20- грибовидный толкатель с фиксацией IP54/антивибрационное кольцо;

X – количество блоков контактов (контактных цепей): 1- от 1 до 2; 2 – от 3-4; 0 – толкатель без блоков контактов.

X – исполнение (см. таблицу);

X – климатическое исполнение (У, УХЛ, Т);

X – категория

размещения по

ГОСТ 15543.1-89.

A – повышенная

комутостойкость

(контакты из

серебра, золота).

КЕ 011; КЕ 021; КЕ 031; КЕ 041; КЕ 081;					КЕ 012; КЕ 022; КЕ 032; КЕ 042; КЕ 082;									
КЕ 131; КЕ 141; КЕ 181; КЕ 191; КЕ 201					КЕ 132; КЕ 142; КЕ 182; КЕ 192; КЕ 202									
Исп.	1	2	3	4	5	1	2	3	4	5	6	7	8	9
НО	2	1	-	1	-	4	3	2	1	-	3	2	1	-
НЗ	-	1	2	-	1	-	1	2	3	4	-	1	2	3

## Структура условного обозначения ПЕ: XXX-X-XX

ПЕ – обозначение серии;

XX – вид управляющего элемента по форме и степени защиты:

01- рукоятка на два положения (под углом) IP40;

02- рукоятка на два положения (вертикально) IP40;

03- рукоятка на три положения IP40;

06- рукоятка на два положения (под углом) IP54;

07- рукоятка на два положения (вертикально) IP54;

08- рукоятка на три положения IP54;

17- встроенный цилиндрический замок на два положения (ключ не вынимается) IP40;

18- встроенный цилиндрический замок на три положения (ключ вынимается) IP40;

19- встроенный цилиндрический замок на два положения (ключ не вынимается) IP40

контактный

элемент герметизирован;

20- встроенный цилиндрический замок на два положения (ключ вынимается) IP40;

21- встроенный цилиндрический замок на два положения (ключ не вынимается) IP40

(антивибрационное кольцо);

22- встроенный цилиндрический замок на два положения (ключ вынимается) IP40;

(антивибрационное кольцо);

X – количество блоков

контактов (контактных

цепей): 1- от 1 до 2; 2 – от 2

до 4; 0 – толкатель

(привод)) без блоков

контактов;

X – исполнение (см.

таблицу);

X – климатическое

исполнение (У, УХЛ, Т);

X – категория размещения

по ГОСТ 15543.1-89 (2 или 3).

A – повышенная

комутостойкость (контакты

из серебра, золота).

ПЕ 011; ПЕ 021; ПЕ 061; ПЕ 071; ПЕ 171;					ПЕ 012; ПЕ 022; ПЕ 062; ПЕ 072; ПЕ 172;									
ПЕ 191; ПЕ 201; ПЕ 211; ПЕ 221					ПЕ 192; ПЕ 202; ПЕ 212; ПЕ 222									
Исп.	1	2	3	4	5	1	2	3	4	5	6	7	8	9
НО	2	1	-	1	-	4	3	2	-	1	-	3	-	3
НЗ	-	1	2	-	1	-	1	2	4	3	3	3	-	-
ПЕ 031; ПЕ 081					ПЕ 032; ПЕ 082									
Исп.	1	2	3	1	2	3	4	5	6	7	8	9		
НО	2	-	1	4	2	-	-	3	3	1	1	2		
НЗ	-	2	1	-	2	4	3	-	1	3	2	1		
ПЕ 181					ПЕ 182									
Исп.	1	2	3	1	2	3	4	5	6	7	8	9		
НО	2	1	-	4	2	-	-	3	3	1	1	2		
НЗ	-	1	2	-	2	4	3	-	1	3	2	1		

## Посты управления кнопочные ПКУ 15-21 серии Briswik ПКУ МГ

Корпус металлический глубиной 61 мм; комплектация до 6-ти элементов;  
окраска порошковая повышенной стойкости, цвет серый;  
установка на поверхность; типовое исполнение IP40 У3, IP54 У2;  
клемма заземления, гермоввод, маркировка.



## Посты управления кнопочные ПКУ 15-21 серии Briswik ПКУ

Корпус металлический глубиной 80 мм, комплектация до 16-ти элементов  
окраска порошковая повышенной стойкости, цвет серый  
установка на поверхность или подвесом,  
типовое исполнение IP40 У3, IP54 У2  
клемма заземления, гермоввод, маркировка  
по заказу может комплектоваться штоком аварийного останова.





## Посты управления кнопочные ПКУ 15-21 серии Briswik ПКУ МР

Степень защиты IP65. Типовое исполнение У2.

Корпус без сквозных крепежных отверстий.

Корпус металлический глубиной 80 мм, комплектация до 16-ти элементов

окраска порошковая повышенной стойкости, цвет серый

установка на поверхность или подвесом,

клемма заземления, гермоввод, маркировка



## Посты управления ПКТм серии Briswik ПКТм

Корпус металлический глубиной 61 мм; комплектация до 6-ти элементов;

окраска порошковая повышенной стойкости, цвет серый;

установка подвесом; типовое исполнение IP40 У3, IP54 У2;

клемма заземления, гермоввод, маркировка.

по заказу может комплектоваться штоком аварийного останова



## КОНТАКТ –ДЕТАЛИ ЗАКЛЕПОЧНОГО ТИПА

Контакт –детали используются в выключателях бытового применения, выключателях управления, реле, в другом коммутационном электрооборудовании бытового и промышленного назначения.



ООО «Электротехнический завод «Эльком» изготавливает контакт –детали на автоматизированном оборудовании по ТУ в соответствии с ГОСТом, с контролем ОТК.

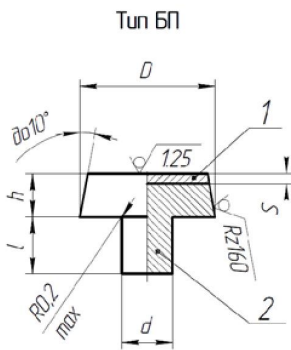
Серийно мы производим контакт –детали заклепочного типа:

-биметаллические из электротехнической меди, плакированной серебром по ТУ 1995-17-64638964-10;

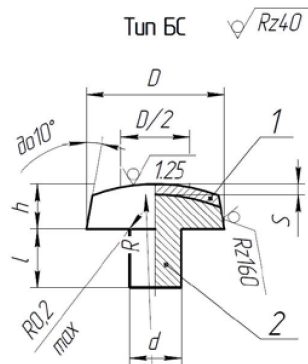
-монометаллические из меди М1 (М0) и из серебра 99.99% в соответствии ГОСТ 25852-83.

Ток коммутации до 16А.

Полная номенклатура выпускаемых контакт –деталей –по запросу.



1 – рабочий (плакирующий) слой;  
2 – основной слой



1 – рабочий (плакирующий) слой;  
2 – основной слой

Мы серийно производим изделия и устройства коммутации и сигнализации промышленного применения (ИКС):

- Выключатели кнопочные КМЕМ, переключатели управления КПЕ  
серии Briswik<22>Plast **стр.4**  
модульные с установочным диаметром «22 мм», крепление пластиковой  
гайкой, корпус управляющего элемента пластик черный
- Выключатели кнопочные КМЕМ-С, переключатели управления КПЕ-С  
серии Briswik<22>Metal **стр.8**  
модульные с установочным диаметром «22 мм», крепление  
металлической скобой, корпус управляющего элемента металл «хром»
- Выключатели кнопочные КЕ, переключатели управления ПЕ  
серии Briswik<30>Plast **стр.14**  
модульные с установочным диаметром «30 мм», крепление пластиковой  
гайкой, кольцо управляющего элемента пластик черный
- Выключатели кнопочные КЕ-С, переключатели управления ПЕ-С  
серии Briswik<30>Metal **стр.17**  
модульные с установочным диаметром «30 мм», крепление  
металлической гайкой, кольцо управляющего элемента металлическое
- Посты управления кнопочные ПКУ 15-21 серии Briswik ПКУ МГ **стр.22**  
корпус металлический глубиной 61 мм,  
комплекуются ИКС Briswik, СКЛ до 6-ти элементов
- Посты управления кнопочные ПКУ 15-21 серии Briswik ПКУ **стр.23**  
корпус металлический глубиной 80 мм,  
комплекуются ИКС Briswik, СКЛ до 16-ти элементов
- Посты управления кнопочные ПКУ 15-21 серии Briswik ПКУ МР **стр.24**  
степень защиты IP65, корпус металлический глубиной 80 мм,  
комплекуются ИКС Briswik, СКЛ до 16-ти элементов
- Посты управления ПКТм серии Briswik ПКТм **стр.25**  
корпус металлический глубиной 61 мм,  
комплекуются ИКС Briswik, СКЛ до 6-ти элементов
- а также,  
Контакт –детали заклепочного типа **стр.26**





- конструирование изделий и оснастки;
- изготовление деталей из пластмасс и из металлов;
- сборка, лазерная маркировка и упаковка изделий;
- эффективная логистика снабжения и сбыта;
- тщательный контроль качества, ОТК.

Торговая марка БРИСВИК  
ООО «Электротехнический завод «Эльком»  
Ул.Краснодонцев, 3Б  
162603 г.Череповец Вологодская обл. Россия  
8(495)122-2550 (многокан); 8(8202)283-983 (тел/факс);  
Biz@Briswik.ru; //Briswik.ru; //Pg-Elcom.ru

# BRISWIK

//Briswik.ru

