

		Страницы
Общие сведения		11-14
Описание продуктов		15-20
Типовые обозначения		21-30
Выбор мотор-редукторов		31-52
Редукторы и смазочные материалы		53-80
Цилиндрические мотор-редукторы серии BG Таблицы подбора		81-190
Цилиндрические мотор-редукторы серии BF Таблицы подбора		191-280
Цилиндрические мотор-редукторы серии BK Таблицы подбора		281-354
Цилиндрические мотор-редукторы серии BS Таблицы подбора		355-398
Цилиндрические мотор-редукторы серии BG Габаритные чертежи		399-452
Цилиндрические мотор-редукторы серии BF Габаритные чертежи		453-500
Цилиндрические мотор-редукторы серии BK Габаритные чертежи		501-550
Цилиндрические мотор-редукторы серии BS Габаритные чертежи		551-588
Группы приводов Габаритные чертежи		589-674
Двигатели		675-726
Навесное оборудование двигателей		727-752
Навесное оборудование двигателей Габаритные чертежи		743-768
Электроника		769-784
BAUER во всем мире		785-803

1

2

3

4

5

6

7

8

9

10

11

12

13

14

15

16

17

18

19



Fast - Flexible - Reliable

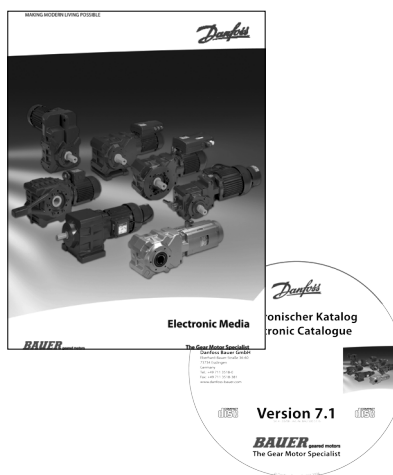
...Являясь одним из ведущих производителей современной приводной техники, мы работаем под этим девизом уже более 80 лет.

Инновационная продукция, современные процессы и ответственные сотрудники реализуют этот девиз, подчиняя всю сферу нашей деятельности целям ресурсосбережения и защиты окружающей среды, а также эффективному потреблению энергии.

„Условием успеха этих усилий является знание потребностей наших клиентов и их требований к приводной технике и точное выполнение этих требований.

Мы владеем всем этим в совершенстве — начиная от проектирования, разработки, конструктивного исполнения, организации материально-технического снабжения, производства и логистики и заканчивая специальными знаниями в важнейших отраслях промышленности.“

CD-диск:



Интернет:

WWW.BAUERGEARS.COM

General Terms and Conditions of Sale

Bauer Gear Motor

These General Terms and Conditions of Sale ("Terms") apply to all deliveries of products and services ("Products") from Bauer Gear Motor or its Affiliates (each of which is referred to as "Bauer Gear Motor") to any customer ("Customer"). In these Terms "Affiliate" shall mean an entity directly or indirectly controlled by Bauer Gear Motor whether by shares or voting rights.

No terms and conditions other than the Terms shall be binding upon Bauer Gear Motor and Customer unless agreed in writing by Bauer Gear Motor and Customer. All terms and conditions contained in any prior communication which are different from or in addition to the Terms shall not be binding on Bauer Gear Motor unless otherwise expressly agreed in writing by Bauer Gear Motor and Customer.

1. Confirmation of Order

Bauer Gear Motor shall not be deemed to have accepted a purchase order until written, including electronic, confirmation of the order from Bauer Gear Motor is received by Customer or Bauer Gear Motor has received written, timely and unconditional acceptance from Customer of Bauer Gear Motor's quotation.

2. Terms of Delivery

The Products are delivered EXW from, at Bauer Gear Motor's option, any of Bauer Gear Motor's factories or places of business. Failing special instructions, Bauer Gear Motor has the right to dispatch the Products to Customer at the risk and expense of Customer by a transport method chosen by Bauer Gear Motor.

EXW shall be interpreted in accordance with the Incoterms valid on the time of acceptance of the purchase order or quotation.

3. Delay

If Bauer Gear Motor does not deliver at the agreed time, Customer is entitled to request delivery in writing and fix a final, reasonable time limit for delivery. If delivery is not made within this time limit, Customer is entitled to rescind the agreement of sale and claim compensation for its documented, direct loss. No further claims can be made by Customer as a result of the delay.

4. Prices

Prices for Products are exclusive of VAT and/or other taxes or duties. Bauer Gear Motor reserves the right to adjust prices for non-delivered Products in the event of alterations in rates of exchange, variations in costs of materials, sub-suppliers' price increases, changes in wages, state requisitions or similar conditions over which Bauer Gear Motor has no or limited control.

5. Packing

Disposable packing is included in the prices and will not be credited if returned. Returnable packing is not included in the price, but will be credited if returned without undue delay in undamaged condition at Customer's expense, in accordance with Bauer Gear Motor's instructions.

6. Terms of Payment

After got 30% downpayment, Bauer Gear Motor shall place the order for customer. After got the remaining 70% of total contracted values, Bauer Gear Motor shall ship the Products to customer.

7. Group Set-off

Bauer Gear Motor and its Affiliates shall be entitled to set off own claims against and withhold payments to Customer in Customer's possible claims against any of said companies.

8. Product Information

Any information – irrespective of derivation from Bauer Gear Motor or a Bauer Gear Motor business contact – including, but not limited to information on weight, dimensions, capacity or any other technical data in catalogues descriptions, advertisements, etc. shall be considered informative, and are only binding if and to the extent, explicit reference on this is made in offer and/or order confirmation. Specific demands from the Customer are only binding if and to the extent they have been confirmed by Bauer Gear Motor in writing.

9. Proprietary Information and Confidentiality

Any non-public information, including but not limited to, prices, drawings, descriptions and any technical documents which Bauer Gear Motor has made or may make available to Customer ("Confidential Information") shall remain the property of Bauer Gear Motor and shall be treated as confidential by Customer and its representatives and must not, without the written consent of Bauer Gear Motor, be copied, reproduced, or transferred to third parties or be used for other purposes than those intended when the Confidential Information was made available. Confidential Information shall be returned upon Bauer Gear Motor's request.

10. Alterations

Bauer Gear Motor reserves the right to make alterations to the Products, which do not materially affect agreed specifications or the Products' form, fit or function, without notice.

11. Cost-free Repairs

Bauer Gear Motor agrees to repair or replace at the discretion of Bauer Gear Motor such Products that on Bauer Gear Motor' examination are found to be defective at the time of delivery due to faulty manufacture, design and/or defective materials, provided Customer makes a claim to Bauer Gear Motor within 12 months from the date of delivery, however never exceeding 18 months from the date stamped on the product.

If defects occur within the above mentioned period, the Product shall be forwarded to Bauer Gear Motor together with a written notice describing the reason for returning the Product. Freight and insurance shall be paid by Customer. Products returned shall be free of extraneous equipment. However, compressors must be fitted with their electrical equipment. If Bauer Gear Motor' examination shows that the Product is not faulty, the Product shall be returned to Customer. Freight and insurance shall be paid by Customer. If Bauer Gear Motor ascertains that the Product is faulty, Bauer Gear Motor shall send the repaired or a replacement Product to Customer. Bauer Gear Motor may choose the method of dispatch and pays freight and insurance. Products or product parts which have been replaced shall be the property of and retained by Bauer Gear Motor. Warranties, conditions and other terms implied by statute or otherwise shall be excluded other than those, that cannot be excluded by applicable law.

12. Product Liability

Bauer Gear Motor shall not be liable for any damage to real property or chattels caused by the Product after it has been delivered and whilst it is in the possession of Customer. Nor shall Bauer Gear Motor be liable for any damage to products manufactured by Customer or to products of which Customer's products form a part.

If Bauer Gear Motor incurs liability towards any third party for such damage as described in the preceding paragraph, Customer shall indemnify, defend and hold Bauer Gear Motor harmless. Customer shall indemnify and hold Bauer Gear Motor harmless for all claims arising from damage resulting from the use or operation of the Products because of the improper repair, maintenance or operation of the Products by Customer, the failure of Customer to adequately train personnel in the operation of the Products, Customer's failure to comply with applicable laws or regulations or otherwise.

If a claim for damage as described in this clause is lodged by a third party against either Bauer Gear Motor or Customer, the respondent party shall immediately inform the other party thereof in writing. Customer shall be obliged to let itself be summoned to the court or arbitral tribunal examining claims for damages lodged against Bauer Gear Motor on the basis of damage allegedly caused by the Product.

13. Secondary Damage

Bauer Gear Motor shall not be liable to Customer for any of the following types of loss or damage arising under or in relation to a purchase agreement governed by these Terms: 1) any loss of profits, business, contracts, anticipated savings, goodwill, or revenue; or 2) any loss or corruption of data; or 3) any indirect or consequential loss or damage whatsoever; even if Bauer Gear Motor was advised in advance of the possibility of such loss or damage.

14. Mandatory liability

Nothing in these Terms (including but not limited to the exclusions and limitations in clause 11 to 13) shall operate so as to exclude or limit the liability of either party to the other for death or personal injury arising out of its negligence, fraudulent misrepresentation or for any other liability which cannot be excluded or limited by law.

15. Notice of Claims

Claims or complaints as to defects and/or delay in delivery of the Products or other claims shall be submitted in writing by Customer to Bauer Gear Motor without undue delay.

16. Intellectual Property Rights

If the Product is delivered with embedded software, Customer obtains a non-exclusive software license in form of a right of use to the software solely for the purposes set out in applicable specification of the Product. Aside from this, Customer obtains no rights in form of license, patent, copyright, trademark or other proprietary right connected to the Products. Customer shall not obtain any rights to source codes to such software.

17. Restraint on Resale and Use for Certain Purposes

Bauer Gear Motor products are produced for civilian use and Customer is not allowed to use or to resell the Products for purposes which have any connection to chemical, biological or nuclear weapons or for missiles which are capable of delivering such weapons. Customer is not allowed to sell the Products to persons, companies or any other kind of organization if Customer has knowledge of or suspects that said persons or entities are related to any kind of terrorist or narcotics activities. The Products may be subject to legal regulations and restrictions and may therefore be subject to restrictions in case of sale to countries/customers covered by export and import ban. These restrictions shall be observed in case of resale of the Products to such countries/customers.



Цилиндрический мотор-редуктор серии BG

Компактные и экономичные цилиндрические мотор-редукторы, ресурс которых обеспечивает длительную эксплуатацию и применение с высоким КПД в сложнейших условиях.

- Диапазон мощности 0,03 кВт - 45 кВт
- 13 типоразмеров редукторов с нагрузочной способностью от 20 Нм до 18500 Нм
- Новые монтажные возможности благодаря чрезвычайно малой конструкционной высоте
- Высокий КПД благодаря двухступенчатой базовой конструкции
- Высокая степень защиты IP 65 в стандартной комплектации
- Удобный в обслуживании встроенный тормоз



Плоский цилиндрический мотор-редуктор серии BF

Мотор-редукторы плоской конструкции со встроенным моментным рычагом - простой и экономичный монтаж.

- Корпус редуктора со встроенным моментным рычагом
- Диапазон мощности 0,03 кВт - 45 кВт
- 10 типоразмеров редукторов с нагрузочной способностью от 90 Нм до 18500 Нм
- Высокий КПД благодаря двухступенчатой базовой конструкции
- Высокая степень защиты IP 65 в стандартной комплектации
- Удобный в обслуживании встроенный тормоз



Конический мотор-редуктор серии BK

Конические мотор-редукторы гарантируют высокий КПД, особенно в комбинации с преобразователями частоты.

- Угловой редуктор с универсальными, компактными возможностями для установки
- Диапазон мощности 0,03 кВт - 45 кВт
- 10 типоразмеров редукторов с нагрузочной способностью от 80 Нм до 18500 Нм
- Высокий КПД благодаря двухступенчатой базовой конструкции
- Высокая степень защиты IP 65 в стандартной комплектации
- Удобный в обслуживании встроенный тормоз



Червячный мотор-редуктор серии BS


Компактный угловой редуктор, лучшее решение для малых крутящих моментов и высоких коэффициентов редукции.

- Диапазон мощности 0,03 кВт - 5,5 кВт
- 8 типоразмеров редукторов с нагрузочной способностью от 25 Нм до 1000 Нм
- Полный вал уже с 25 Нм
- Выдерживающая высокие нагрузки червячная передача с длительным ресурсом
- Высокая степень защиты IP 65 в стандартной комплектации
- Удобный в обслуживании встроенный тормоз



EtaSolution серии K

Мотор-редукторы EtaSolution серии K – комбинация мотор-редуктора и преобразователя частоты - компактное решение для управления скоростью вращения.


- Компактная, экономная концепция
- Нет необходимости в экранированной проводке
- Мехатронная адаптация между двигателем и преобразователем частоты
- Диапазон мощности 0,12 кВт - 7,5 кВт
- Электропитание 3 x 380 В - 480 В
- Соответствует всем стандартам электромагнитной совместимости
- Интерфейс RS485 в стандартной комплектации, опционально интерфейс типа Profibus
- Возможность применения во взрывоопасной среде  (зоны 2 и 22)

CAGE CLAMP®



Использование мотор-редукторов Bauer до 30 кВт с технологией подключения CAGE CLAMP® сокращает расходы как при установке нового оборудования, так и при сервисном обслуживании.

Экономия затрат при подключении

- Простота обслуживания
- Сечение жилы провода до 25 мм²
- Экономия затрат на материал и инструмент
- Устойчивость к вибрациям и ударам
-  допущено

Aseptic Drive™



Мотор-редуктор для пищевой промышленности и производства напитков, а также для любой среды, где необходимо применение высокоинтенсивной очистки или в окружающей среде наблюдается высокое содержание пыли, ворса и т.д.

- Двигатель без рёбер охлаждения и вентилятора
- Мощность двигателя DA08 0,25 кВт - 0,55 кВт
- Мощность двигателя DA09 0,37 кВт - 1,50 кВт
- Поставляются приводы с цилиндрическими, плоскими, коническими или червячными редукторами
- Обмотка двигателя стандартно выполняется с термисторами и классом изоляции F по ISO
- Тип защиты в стандартной комплектации IP 66 с щёлоче- и кислотоупорной лакировкой
- Подключение двигателя посредством стандартного круглого штекера из нержавеющей стали, тип защиты IP 67
- Класс энергоэффективности IE2 / IE3



CleanDrive™

Мотор-редуктор для пищевой промышленности и производства напитков с типом защиты IP 66 с щёлоче- и кислотоупорной лакировкой в стандартной комплектации.

- Гладкий корпус двигателя без рёбер охлаждения и вентилятора
- Мощность 0,12 кВт
- Термисторы и изоляция класса F в стандартной комплектации
- Подключение посредством стандартной клеммной коробки или через кабельные вводы из нержавеющей стали.

CleanConnect®



Разработан специально для требований в сфере производства напитков: высокий тип защиты IP 67, контакты с золотым напылением и плоская поверхность для надёжной передачи электроэнергии и сигналов во влажной окружающей среде.

- Легко чистящаяся и устойчивая к чистящим средствам поверхность
- Соответствующее стандартам резьбовое соединение M25
- Подключается без использования инструментов, кодирование стопорения вращения
- Электромагнитная совместимость благодаря большой площади поверхности экрана
- Поставляется с возможностью прямого завинчивания и завинчивания под углом



Мотор-редуктор BAUER во взрывозащищенном исполнении

Мотор-редуктор подходит для применения во взрывоопасных зонах:

ГАЗ Зоны 1, 2
Пыль Зоны 21, 22

- | | | |
|--------------|--|----------------|
| • Зона 1, | II 2G EEx e II CT3, | 0,12... 11 кВт |
| • Зона 2, | II 3G EEx nA II T3, | 0,03... 30 кВт |
| • Зона 21, | II 2D EEx tD A21 IP65 T<160°C, | 0,03... 30 кВт |
| • Зона 21, | II 2D EEx tD A21 IP65 T120°C, | 0,03... 30 кВт |
| • Зона 22, | II 3D EEx tD II T<160°C, | 0,03... 30 кВт |
| • Зона 1/21, | II 2G EEx e II T3/II 2D EEx tD A21 IP65 T120°C,0,12 ... 11 кВт | |
| • Зона 2/22, | II 3G EEx nA II T3/II 3D EEx tD II T<160°C, | 0,03... 30 кВт |



Страницы

**Мотор-редукторы Bauер и преимущества их
использования**

11-14

Мотор-редукторы Bauер

Редукторы Bauер

Двигатели Bauер

Тормоза Bauер

Общие сведения

Мотор-редукторы Bauer и преимущества их использования

1

Мотор-редукторы Bauer и преимущества их использования

Мотор-редукторы Bauer

- Незначительные эксплуатационные расходы благодаря высокому общему КПД
- Двухступенчатое исполнение редуктора обеспечивает большую долговечность благодаря меньшему количеству подвижных частей
- Сокращение монтажных расходов благодаря модульной системе конструкции
- Отсутствие необходимости в дополнительной защите (например, при запыленной атмосфере) благодаря высокой степени защиты IP65 в качестве стандарта
- Электрическое исполнение двигателя оптимизировано под редуктор
- Быстрое реагирование в экстренных случаях (остановка оборудования, и т. п.) благодаря системе быстрых поставок Fast Assembly (в течение 24 часов)

Редукторы Bauer

- Сокращение времени и расходов на монтаж за счет легкого доступа к крепежным элементам
- Сокращение затрат на техническое обслуживание, поскольку при нормальных условиях эксплуатации и температуре смазки примерно в 80°C первая замена смазки потребует только после 15 000 часов работы, в случае применения смазки CLP 220, или через 25 000 часов работы в случае применения смазки PGLP 220 / PGLP 460.
- Сокращение объемов запчастей благодаря двухступенчатому исполнению редукторов
- Разнообразие способов крепления (лапа, фланец, цельный или полый вал, моментный рычаг)
- Герметичная конструкция корпуса предупреждает утечки масла и увеличивает его срок действия
- Большой объем корпуса обеспечивает возможность работы и в очень тяжелых условиях эксплуатации

Двигатели Bauer

- Снижение эксплуатационных расходов благодаря высокому классу энергоэффективности двигателей (IE1, IE2 и IE3 в качестве стандарта)
- Сокращение монтажных расходов за счет подключения кабелей при помощи специального зажима CAGE CLAMP вместо клеммной колодки
- Множество дополнительных опций (штекерные разъемы, тормозы, стопоры обратного хода, защитные кожухи, внешние вентиляторы, энкодеры и т. п.)
- Снижение затрат на линии подключения и исключение дополнительных элементов защиты (выходных дросселей, фильтров и т.п.) благодаря встроенному преобразователю частоты (решение ETA)
- Идеальная пригодность к эксплуатации с преобразователем частоты благодаря применению изоляции класса F в качестве стандарта

Тормоза Bauer

- Снижение затрат на техническое обслуживание благодаря большой долговечности фрикционных накладок (не требующих регулировки)
- Адаптированная к применению комбинация тормоза и двигателя за счет наличия в среднем трех комбинируемых типоразмеров тормоза для каждого типоразмера двигателя
- Разнообразие исполнений (ручной отпуск/отпуск тормоза с фиксатором и без фиксатора, микровыключатель, обогрев)
- Прочное и надежное исполнение для особо тяжелых условий эксплуатации
- Высокая степень защиты: стандарт IP65
- Очень высокая износоустойчивость



Страницы

Выбор мотор-редуктора

15-20

Пространственное расположение мотор-редуктора

Указания по технике безопасности

Ограждения вращающихся частей

Защита от прикосновения

Уровень шума

Лакокрасочное покрытие и защита от коррозии

Обзор конструктивных узлов

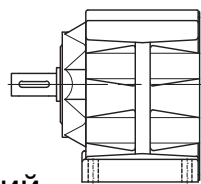
Пространственное расположение мотор-редуктора	Мотор-редукторы Bauer могут поставляться для установки в любом монтажном положении. Если мотор-редуктор устанавливается двигателем вниз, уплотнение вала подвергается повышенной нагрузке. Поэтому при высокой частоте вращения двигателя (например, свыше 1800 об/мин) и при непрерывном режиме работы следует избегать такой установки.
Указания по технике безопасности	При монтаже необходимо выполнять указания по технике безопасности
Ограждения вращающихся частей	Предписанные Законом о технических средствах производства и потребительских товарах (Закон о безопасности оборудования и продукции — GPSG) и Правилами техники безопасности (UVV) крышки стяжных муфт (SSV) не входят в стандартный комплект поставки, поскольку они часто устанавливаются заказчиком, или опасность несчастного случая исключается за счет соответствующего монтажа.
Защита от прикосновения	Двигатели малых типоразмеров D04LA и D05LA имеют гладкий корпус. Такое исполнение в сочетании со степенью защиты IP54 имеет преимущества в текстильной, фармацевтической, пищевой промышленности, а также в приборостроении по сравнению с корпусами двигателей, имеющими ребра. Из-за высокой температуры поверхности гладких двигателей, обоснованной техническими особенностями, особенно при непрерывном режиме работы, в ряде случаев по месту монтажа может потребоваться установка заказчиком защиты от прикосновения.
Уровень шума	<p>Типичный уровень мотор-редукторов BAUER не превышает допустимых значений, указанных в директиве Союза немецких инженеров (VDI) 2159 для редукторов и евро-стандарта 60034-9, для двигателей.</p> <p>Уровень шума у редукторов с небольшим передаточным отношением и большой частотой вращения по физическим причинам выше, чем у редукторов со средним и большим передаточным отношением и небольшой частотой вращения Более подробную информацию см. в специальном выпуске BAUER SD18..</p>
Лакокрасочное покрытие и защита от коррозии	<p>Мотор-редукторы BAUER согласно перечню окрашены в цветовой тон RAL 7031 согласно DIN 1843 с нанесением краски пульверизатором. Другие цветовые тона поставляются за отдельную плату</p> <p>При транспортировке рабочие валы защищены от коррозии защитной втулкой или защитной окраской.</p> <p>При повышенных требованиях у коррозионной устойчивости могут поставляться приводы с повышенной защитой от коррозии: CORO 1, CORO 2, CORO 3 или CORO 4. Более подробную информацию можно найти</p> <p>По желанию за дополнительную плату толщина слоя краски может быть увеличена до 200 µm микрон. Мы не рекомендуем увеличивать толщину слоя краски, наносимого на мотор-редукторы, так как существует опасность отслаивания краски в области ребер, а также при открытии клеммной коробки.</p>

2

Исполнение редуктора

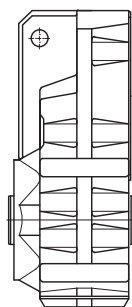
BG

Цилиндрический редуктор



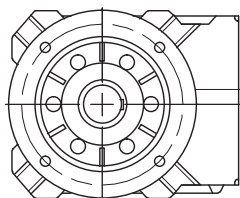
BF

Плоский цилиндрический редуктор



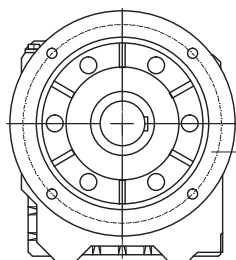
BK

Конический редуктор



BS

Червячный редуктор



Варианты исполнения двигателя Клеммные коробки

Переходник

Предварительная ступень
редукции

Предварительная ступень
+ переходник

Промежуточный редуктор

Двигатель с литой
клеммной коробкой
(KAG)

Двигатель с креплением
клеммной коробки на
болтах (TB)

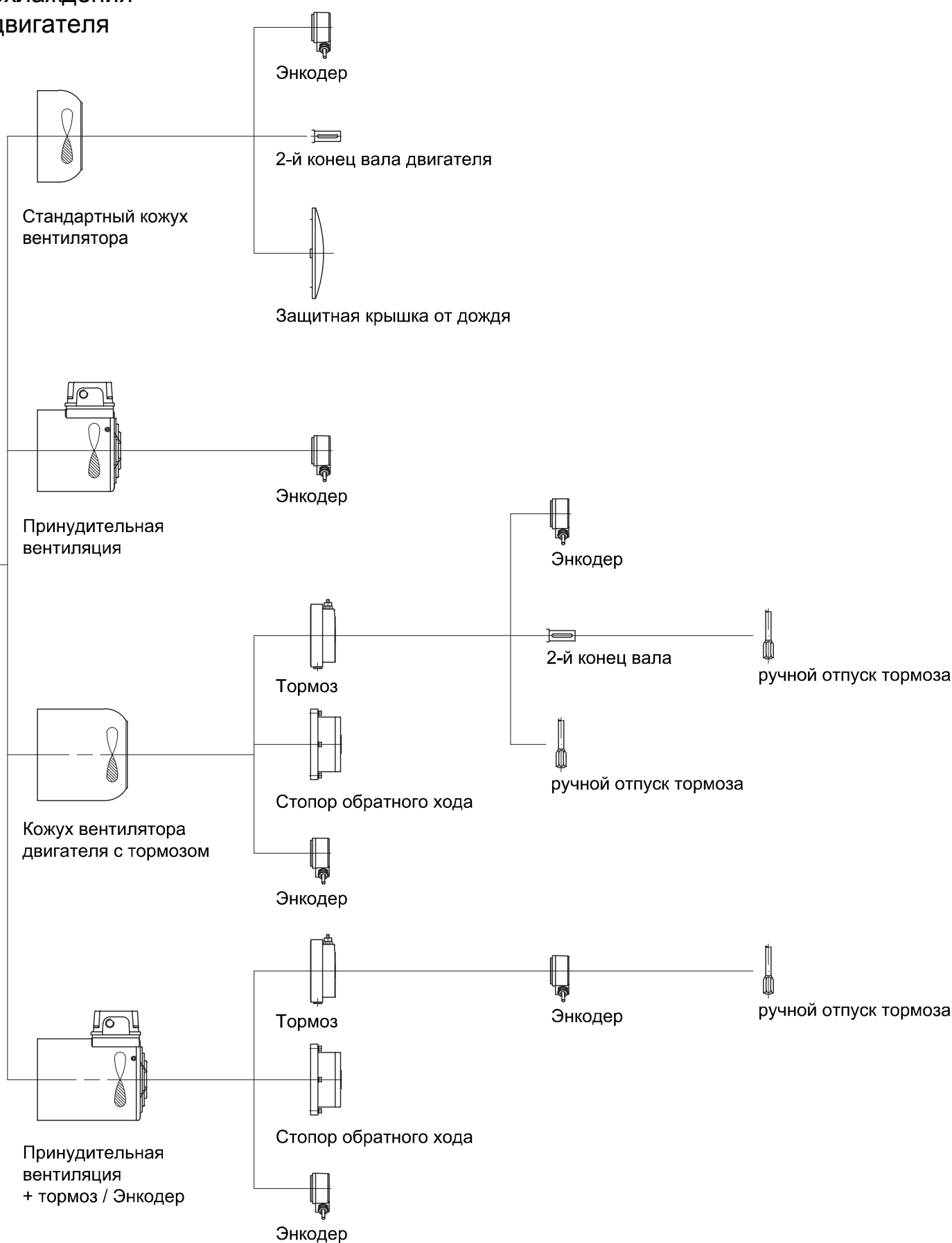
Двигатель с встроенным
преобразователем частоты
ETA-K

(переходник + промежуточный редуктор + переходник)

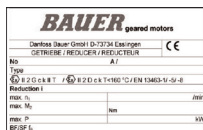
Кожухи Варианты системы охлаждения двигателя

Навесные устройства Стандартным двигателем

Навесные устройства тормоза с двигателя



3



Страницы

Типовые обозначения

21-30

Структура типового обозначения

Цилиндрический мотор-редуктор серии BG

Плоский цилиндрический мотор-редуктор серии BF

Конический мотор-редуктор серии BK

Червячный мотор-редуктор серии BS

Описание вариантов исполнения

Типы навесного оборудования

Типовые обозначения

Структура типового обозначения

Конический мотор-редуктор Bauer с тормозом и дополнительными устройствами согласно перечню

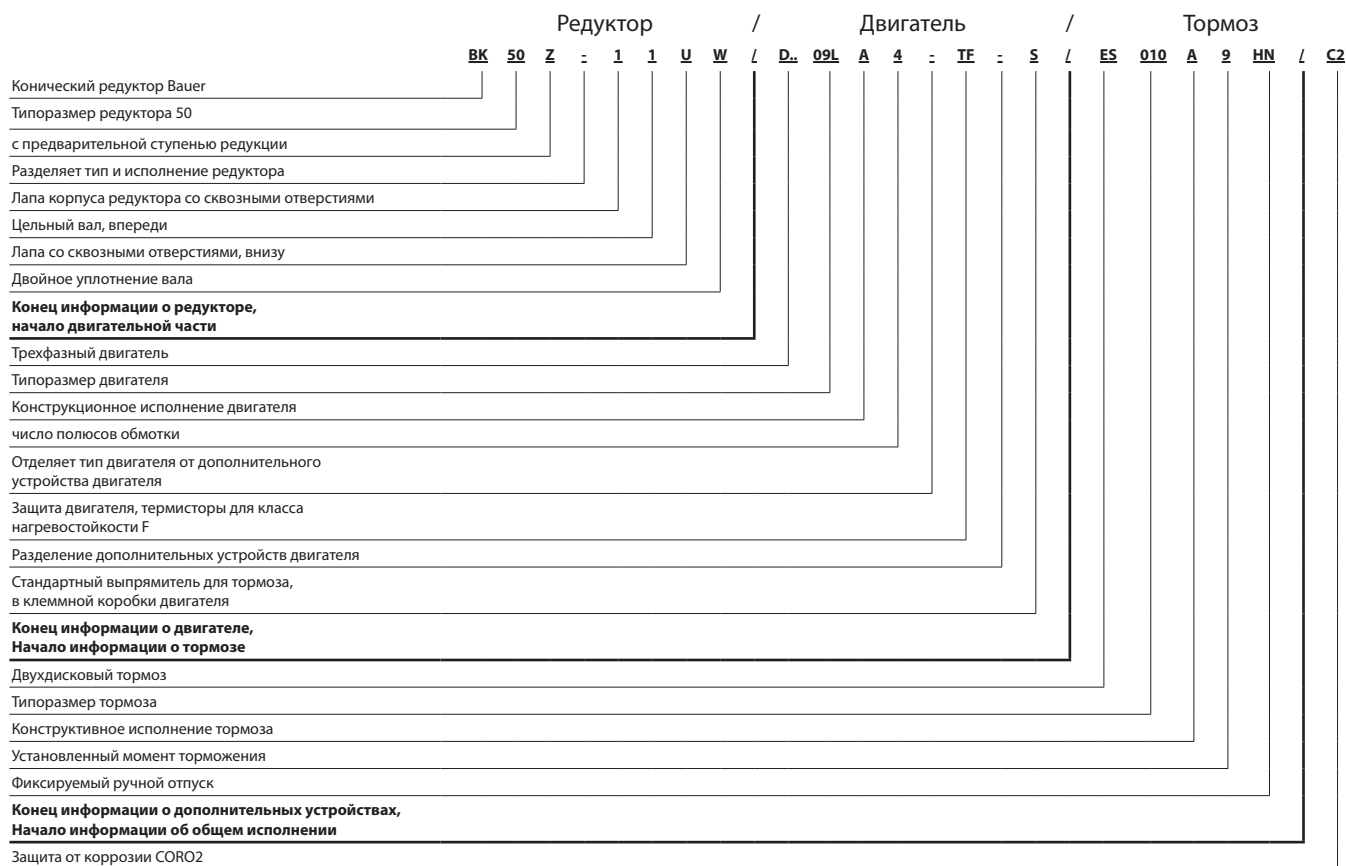
Конический мотор-редуктор Bauer с тормозом и дополнительными устройствами согласно перечню

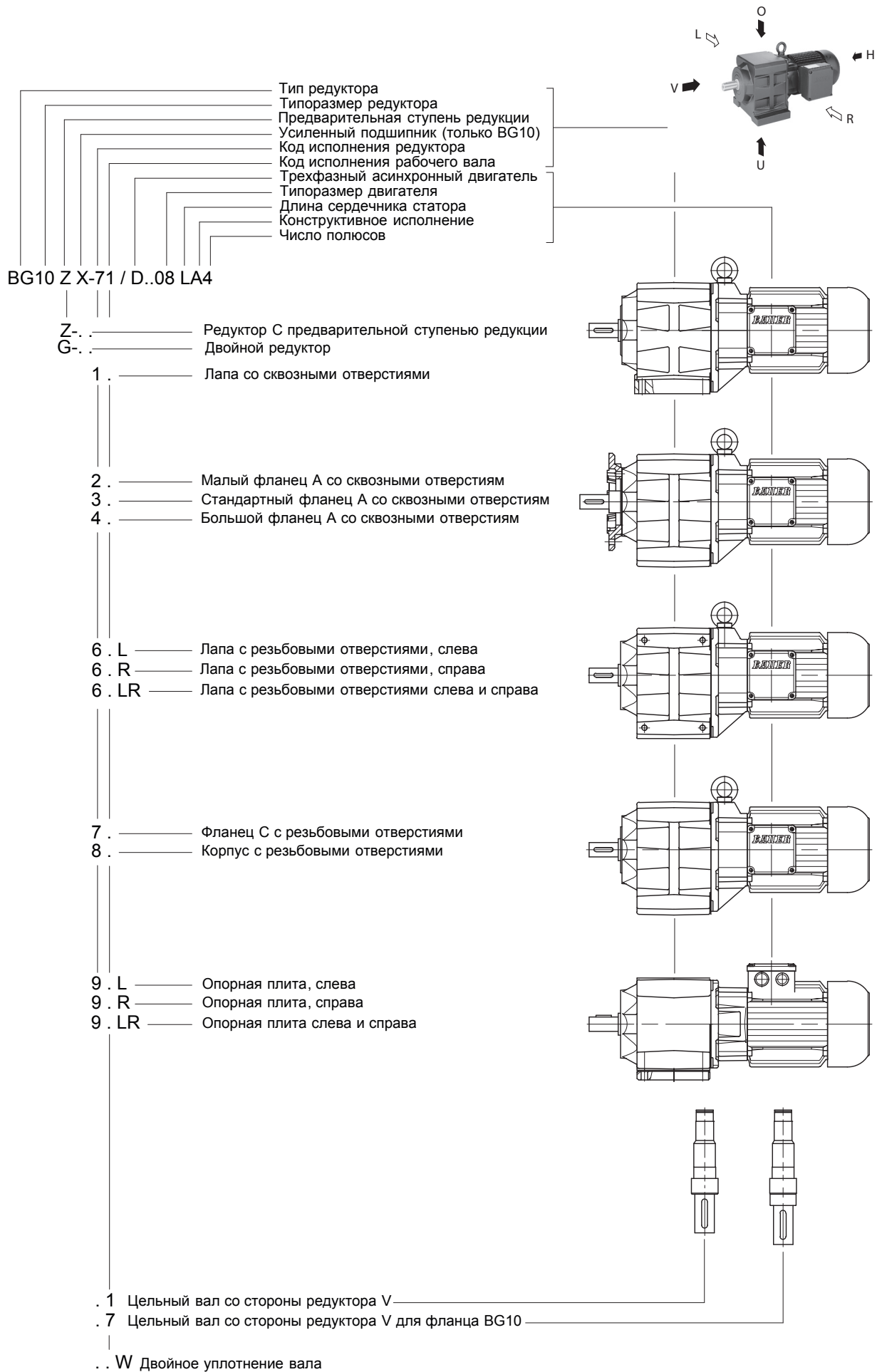
Структура типового обозначения

Типовое обозначение мотор-редукторов Bauer описывает общее исполнение привода.

На следующем примере представлено устройство мотор-редуктора с конической зубчатой передачей с тормозом и дополнительных списочных моделей.

3



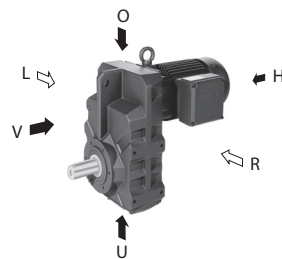


Типовые обозначения

Плоский цилиндрический мотор-редуктор серии BF

мотор-редуктор

двигатель



3

- BF70 — Тип редуктора
- Z — Типоразмер редуктора
- X-74 — Предварительная ступень редукции
- / D..11 — Усиленный подшипник (≥BF60)
- LA4 — Код исполнения редуктора
- LA — Код исполнения рабочего вала
- LA4 — Трехфазный асинхронный двигатель
- LA — Типоразмер двигателя
- LA — Длина сердечника статора
- LA — Конструктивное исполнение
- LA4 — Число полюсов

- Z-.. — Редуктор с предварительной ступенью редукции
- X-.. — Редуктор с усиленным подшипником
- G-.. — Двойной редуктор

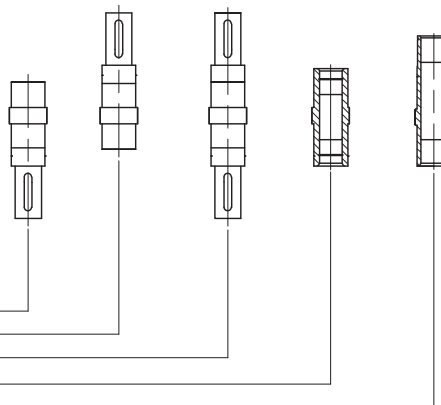
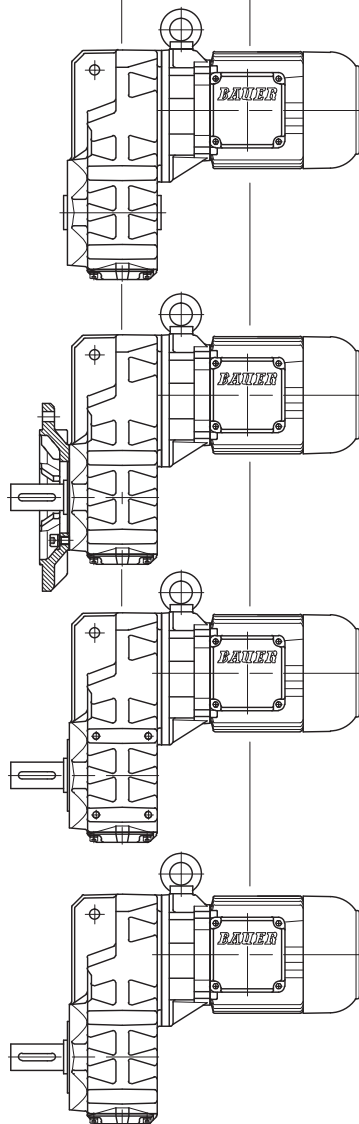
- 0 . — Моментный рычаг, влитой

- 2 . — Малый фланец А со сквозными отверстиями
- 3 . — Стандартный фланец А со сквозными отверстиями
- 4 . — Большой фланец А со сквозными отверстиями

- 1 . LR — Лапа со сквозными отверстиями слева и справа
- 6 . L — Лапа с резьбовыми отверстиями, слева
- 6 . R — Лапа с резьбовыми отверстиями, справа
- 6 . LR — Лапа с резьбовыми отверстиями слева и справа

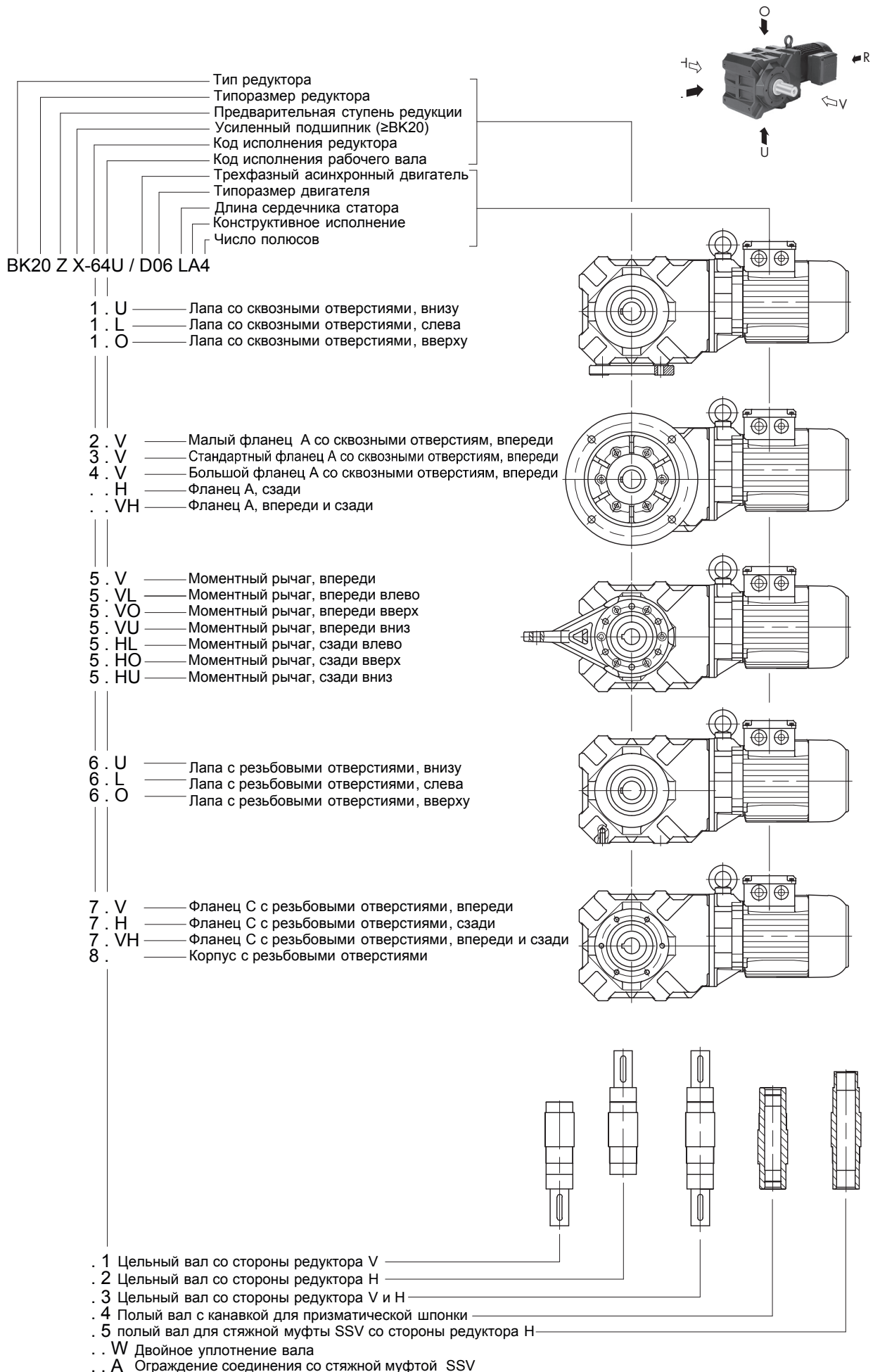
- 7 . — Фланец С с резьбовыми отверстиями
- 8 . — Корпус с резьбовыми отверстиями

- . 1 — Цельный вал со стороны редуктора V
- . 2 — Цельный вал со стороны редуктора H
- . 3 — Цельный вал со стороны редуктора V и H
- . 4 — Полый вал с канавкой для призматической шпонки
- . 5 — полый вал для стяжной муфты SSV
- . . W — Двойное уплотнение вала
- . . A — Ограждение соединения со стяжной муфтой SSV



Типовые обозначения

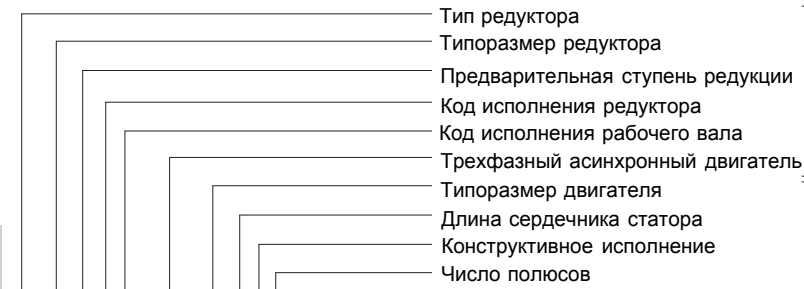
Конический мотор-редуктор серии BK



Типовые обозначения

Червячный мотор-редуктор серии BS

3



BS40 Z-64U/ D..08 LA4

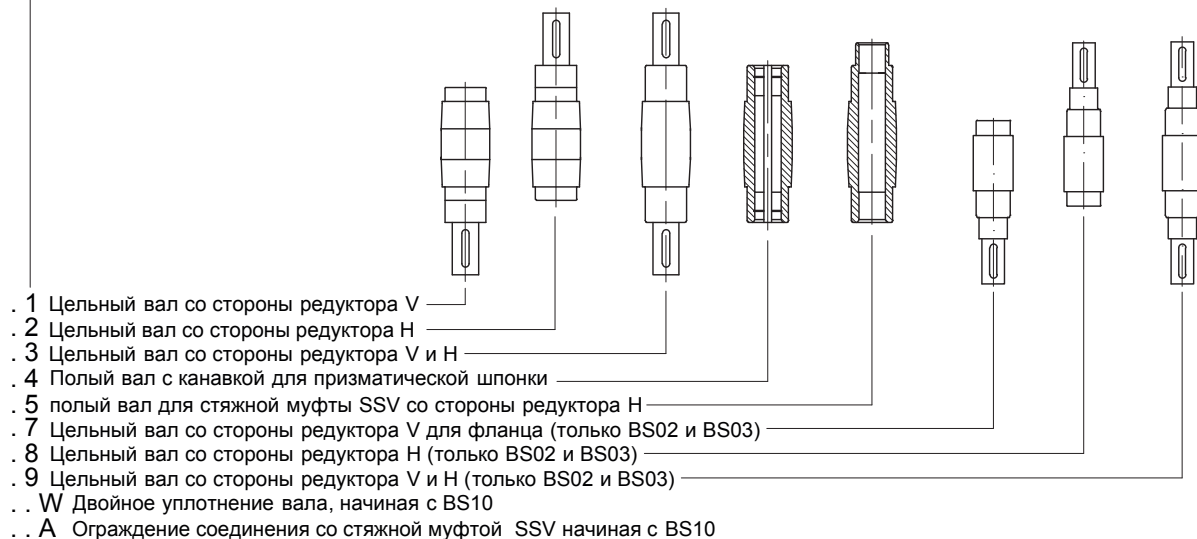
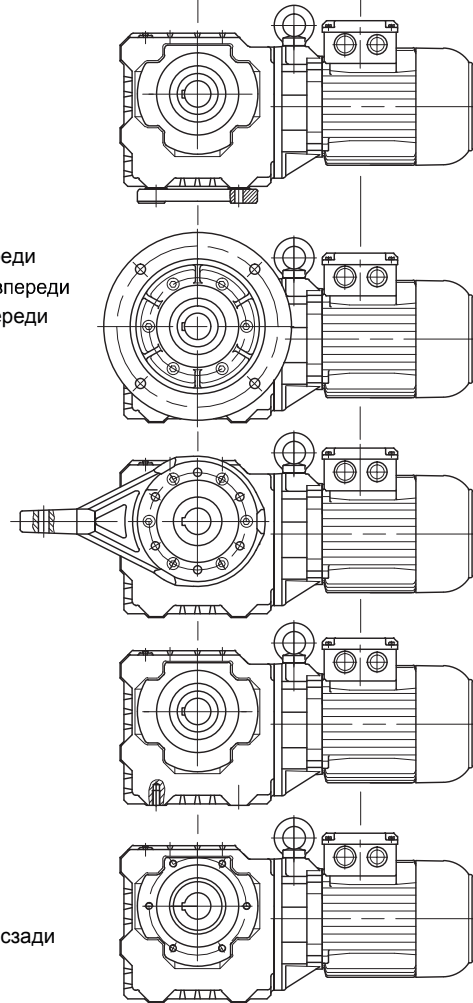
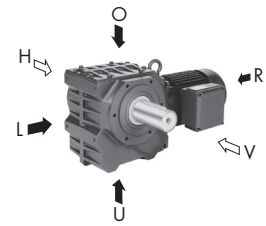
- 1 . U — Лапа со сквозными отверстиями, внизу
- 1 . L — Лапа со сквозными отверстиями, слева
- 1 . O — Лапа со сквозными отверстиями, вверху

- 2 . V — Малый фланец А со сквозными отверстиями, впереди
- 3 . V — Стандартный фланец А со сквозными отверстиями, впереди
- 4 . V — Большой фланец А со сквозными отверстиями, впереди
- .. H — Фланец А, сзади
- .. VH — Фланец А, впереди и сзади

- 5 . V — Моментный рычаг, впереди
- 5 . VL — Моментный рычаг, впереди влево
- 5 . VO — Моментный рычаг, впереди вверх
- 5 . VU — Моментный рычаг, впереди вниз
- 5 . HL — Моментный рычаг, сзади влево
- 5 . HO — Моментный рычаг, сзади вверх
- 5 . HU — Моментный рычаг, сзади вниз

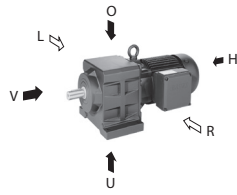
- 6 . U — Лапа с резьбовыми отверстиями, внизу
- 6 . L — Лапа с резьбовыми отверстиями, слева
- 6 . O — Лапа с резьбовыми отверстиями, вверху

- 7 . V — Фланец С с резьбовыми отверстиями, впереди
- 7 . H — Фланец С с резьбовыми отверстиями, сзади
- 7 . VH — Фланец С с резьбовыми отверстиями, впереди и сзади
- 8 . — Корпус с резьбовыми отверстиями

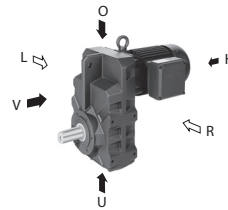


серии BG и BF

Серия BG: исполнение В3



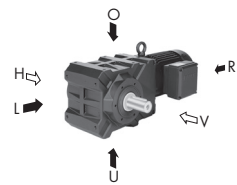
Серия BF: исполнение Н4



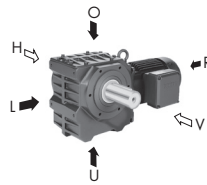
- V = передняя сторона
Обращенная от двигателя или узла привода сторона редуктора.
- H = задняя сторона
Обращенная к двигателю или узлу привода сторона редуктора.
- L = левая сторона
При взгляде на выходной вал в исполнении В3 серии BG, или исполнении Н4 серии BF расположенная слева сторона редуктора.
- R = правая сторона
При взгляде на выходной вал в исполнении В3 серии BG или исполнении Н4 серии BF, расположенная справа сторона редуктора.

Серия BK и BS

Серия BK: исполнение Н1



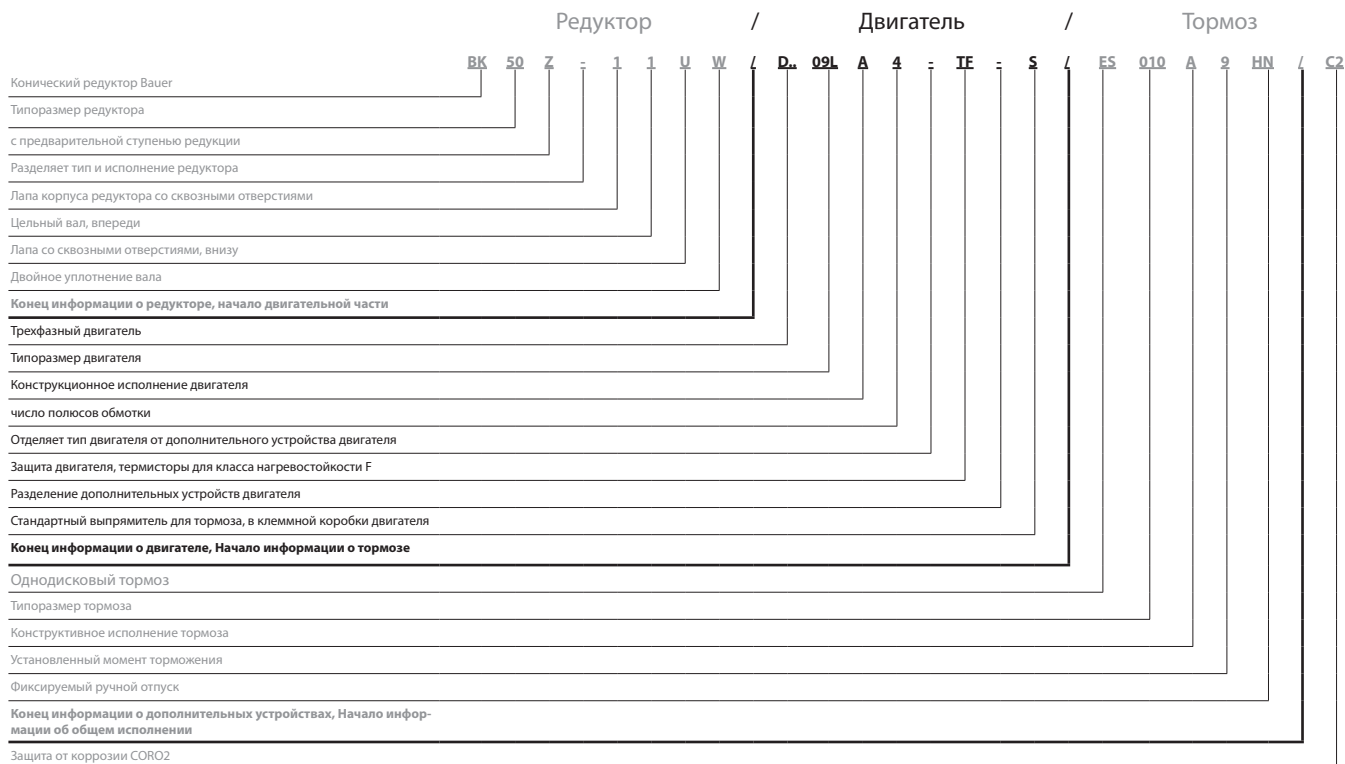
Серия BS: исполнение Н1



- V = передняя сторона
При взгляде на исполнение Н1, обращенная к наблюдателю сторона редуктора.
- H = задняя сторона
При взгляде на исполнение Н1, обращенная от наблюдателя сторона редуктора.
- L = левая сторона
При взгляде на выходной вал в исполнении Н1 расположенная слева сторона редуктора
или обращенный влево моментный рычаг.
- O = верх
При взгляде на выходной вал в исполнении Н1 верхняя сторона редуктора
или обращенный вверх моментный рычаг.
- U = низ
При взгляде на выходной вал в исполнении Н1 нижняя сторона редуктора
или обращенный вниз моментный рычаг.

Типовые обозначения

Типовое обозначение



Трехфазный двигатель

- D = Трехфазный двигатель
- E = Однофазный двигатель (схема Штейнмеца)
- . A = Двигатель серии Aseptic
- . SE = Трехфазный двигатель с повышенной энергоэффективностью согласно классу IE1
- . HE = Трехфазный двигатель с повышенной энергоэффективностью согласно классу IE2
- . PE = Трехфазный двигатель с повышенной энергоэффективностью согласно классу IE3
- . N = Двигатель без редуктора, исполнение на лапах
- . NF = Двигатель без редуктора, фланцевое исполнение
- . R = Рольганговый двигатель
- . XE = Взрывозащищенный двигатель повышенной безопасности
- . XD = Герметичный (во взрывонепроницаемом исполнении)
- . W = Полюсная система возбуждения с вращающимся магнитным полем
- . L = Специальный ротор для тяговых двигателей и двигателей поворотных механизмов
- . C = С основной и вспомогательной обмоткой, только у однофазного двигателя (EC....)
- . V = Широкий диапазон напряжений
- . U = Невентилируемый (т. е. также без принудительной вентиляции)

Защита двигателя

- TB = Термистор 140°
- TF = Термистор 160°
- TH = Термистор 180°
- TEB = Термистор сигнализация/отключение 120°/140°
- TBF = Термистор сигнализация/отключение 140°/160°
- TFH = Термистор сигнализация/отключение 160°/180°
- TOB = Термостат, размыкающий 140°
- TOF = Термостат, размыкающий 160°
- TOH = Термостат, размыкающий 180°
- TSB = Термостат, замыкающий 125°
- TSF = Термостат, замыкающий 160°
- TSH = Термостат, замыкающий 180°
- TX = прочие

Выпрямитель тормоза

в клеммной коробке двигателя

- S = Стандартный выпрямитель
- E = Специальный вспомогательный выпрямитель
- M = Специальный вспомогательный выпрямитель
- SG
- ESG
- MSG

- Штекерный разъем** ST = фирмы Harting (прочие)
- Тяжелая крыльчатка вентилятора** SL
- Защитная крышка** D
- CleanDrive™** CD = стерильный привод с кабелем

Типовые обозначения

Типы навесного оборудования

ВК 50 Z : 1 1 U W L D. 09L A 4 : EF : S L ES 010 A 9 HN L C2
 Редуктор / Двигатель / Тормоз

Конический редуктор Bauer	
Типоразмер редуктора	
с предварительной ступенью редукции	
Разделяет тип и исполнение редуктора	
Лапа корпуса редуктора со сквозными отверстиями	
Цельный вал, впереди	
Лапа со сквозными отверстиями, внизу	
Двойное уплотнение вала	
Конец информации о редукторе, начало двигательной части	
Трехфазный двигатель	
Типоразмер двигателя	
Конструктивное исполнение двигателя	
число полюсов обмотки	
Отделяет тип двигателя от дополнительного устройства двигателя	
Защита двигателя, термисторы для класса нагревостойкости F	
Разделение дополнительных устройств двигателя	
Стандартный выпрямитель для тормоза, в клеммной коробки двигателя	
Конец информации о двигателе, Начало информации о тормозе	
Однодисковый тормоз	
Типоразмер тормоза	
Конструктивное исполнение тормоза	
Установленный момент торможения	
Фиксируемый ручной отпуск	
Конец информации о дополнительных устройствах, Начало информации об общем исполнении	
Защита от коррозии CORO2	

3

Тормоз

E	= однодисковый тормоз
ES	= однодисковый стояночный тормоз
ZS	= двухдисковый стояночный тормоз
ESX	= однодисковый рабочий тормоз
ZSX	= двухдисковый рабочий тормоз
... 010	= типоразмер тормоза
... .. A	= конструктивное исполнение тормоза
... .. .9	= индекс установленного момента торможения
... HN	= ручное отпускание тормоза (не фиксируемое)
... HA	= ручное отпускание тормоза (фиксируемое)

Блокировка обратного хода

RR	= направление блокировки правое
RL	= направление блокировки левое

Цифровые и аналоговые датчики

G

Второй конец вала

ZW	= с призматической шпонкой
ZV	= с четырехгранником

Принудительная вентиляция

FV

Общая компоновка

AV	= исполнение для США/Канады с дюймовыми размерами вала
AM	= исполнение для США/Канады с метрическими размерами вала
CS	= исполнение для Канады
C1	= защита от коррозии Coro1
C2	= защита от коррозии Coro2
C3	= защита от коррозии Coro3
SP	= исполнение, отличное от исполнения по каталогу

4

BAUER

THE GEAR MOTOR SPECIALIST

Страницы

Выбор мотор-редукторов

31-52

Спецификация мотор-редукторов

Параметры приводов

Параметры двигателей

Радиальные и осевые нагрузки на выходном валу

Проектирование по коэффициенту полезного действия

Ударные нагрузки производственного оборудования

Выбор мотор-редукторов

Спецификация мотор-редукторов

Данные для запроса

Заказ

Bauer GmbH

№ заказа/запроса: _____

факс: + (495) 792 5763

Контактная информация: _____

Email: info@danfoss-bauer.de

Область применения _____

(например, привод ходовой части, подъемный привод, роликовый конвейер, шнековый транспортер и т. д.)

Тип редуктора



BG

BF

BK

BS

количество _____

Класс эффективности не IE E2 E3

тип _____

мощность _____ kW

скорость вращения PB _____ 1/min

момент вращения _____ Нм

коэф. эксплуатации $f_B =$ _____

монтаж / модель _____

положение клеммной коробки _____

RAL 7031 или другой цвет RAL _____

защита от коррозии _____

стандарт или _____

CORO1 / CORO2 / CORO3 _____

Сетевое напряжение _____ V

Режим работы _____

частота _____ Гц

термисторы термостаты

температура окружающей среды _____ °C установочная высота (NN) [м] _____

условия окружающей среды/местоположение _____

передаточный элемент (прямая передача, цепь, шестерня, ремень и т. д.) _____

Радиальная нагрузка на выходном валу _____ Н на расстоянии x от буртика вала _____ мм

осевая нагрузка на выходном валу _____ Н

Работа с преобразователем частоты переменного тока

скорость от _____ 1/min до _____ 1/min угловая частота _____ Гц

встроенный преобразователь частоты преобразователь частоты в распределительной коробке

исполнение редуктора

лапа со сквозными отверстиями

А-фланец со сквозными отверстиями D = _____ мм

С-фланец с резьбовыми отверстиями

моментный рычаг с резиновыми амортизаторами слева/внизу/вверху _____

лапа с резьбовыми отверстиями слева/справа/слева и справа/снизу/сверху _____

рабочий вал

цельный вал спереди/сзади/спереди и сзади _____

полый вал с пазом под призматическую шпонку

полый вал для стяжной муфты

навесное оборудование двигателя

тормозом

тип _____ тормозной момент = _____ Нм

питающее напряжение = _____ В переменного тока _____ Гц или _____ В постоянного тока

ручное отпущение да нет

датчик состояния да нет

энкодер

инкрементальный

абсолютный

количество импульсов _____

выходной сигнал HTL TTL

ручной отпуск

стопор обратного хода выходного вала в направлении вращения (по часовой стрелке/против часовой стрелки) _____

специсполнения _____

4

Параметры приводов

Процесс изготовления товаров и продукции не обходится без движения в производственном оборудовании при подаче и перемещении сырья и изделий. Для реализации этих перемещений в стационарных производственных установках используются мотор-редукторы. Конструктивные параметры приводов должны оптимально соответствовать каждому процессу перемещения.

Эти процессы могут сильно отличаться в машинах и установках. Опытный конструктор сокращает необходимые движения до минимального набора стандартных решений:

- непрерывные линейные движения;
- реверсивные линейные движения;
- линейные движения по горизонтали;
- вертикальные и наклонные линейные движения при поднятии или опускании грузов;
- непрерывные вращательные и реверсивные вращательные движения.

Любой процесс движения делится на:

- фазу ускорения;
- фазу движения с постоянной скоростью;
- фазу торможения.

При расчете параметров привода все отрезки движения следует рассматривать отдельно, чтобы определить, на какой из них приходятся максимальные нагрузки. По максимальной нагрузке производится выбор системы привода.

Наше специальное издание «Руководство по проектированию» предназначено для оказания помощи в различных областях применения.

Данные, необходимые для определения параметров привода

Дополнительно к данным, приведенным на странице 35 («Спецификация мотор-редукторов») для определения параметров привода требуются следующие данные:

Обозначение	Описание	Единица измерения
Z	частота пусков	[раз/ч]
t _d	время работы в день	[ч]
t _a	время задержки	[с]
n ₂	частота вращения выходного вала	[об/мин]
n	номинальное количество оборотов вала ротора	[об/мин]
J	момент инерции массы	[кгм ²]
J _{ext}	внешний момент инерции массы	[кгм ²]
J _{ext}	внешний момент инерции массы относительно вала ротора двигателя	[кгм ²]
J _{rot}	момент инерции массы ротора	[кгм ²]
F	нагрузка	[Н]
m	масса	[кг]
v	скорость	[м/с]
a	ускорение	[м/с ²]
g	ускорение силы тяжести	[м/с ²]
P _{dyn}	динамическая мощность	[кВт]
P _s	статическая мощность	[кВт]
P	мощность	[кВт]
M ₂	момент вращения выходного вала	[Нм]
M _{zerf}	необходимый момент вращения привода	[Нм]
M _N	номинальный момент вращения на валу ротора	[Нм]
M _a	тормозящий момент	[Нм]
M _L	замедляющий или движущий момент нагрузки	[Нм]
M _{gr}	удельный максимальный момент вращения редуктора с передаточным числом i	[Нм]
M _{Br}	номинальный момент тормоза	[Нм]
i	передаточное число редуктора	
FI	коэффициент инерции	

Процесс определения параметров привода

Параметры двигателя

Определение мощности двигателя

Необходимую мощность в целом можно рассчитать следующим образом:

$$P = \frac{F \times v}{\eta}$$

Как описано выше, процессы движения делятся на фазу ускорения (динамическая мощность), фазу с постоянной скоростью (статическая мощность) и фазу торможения. В зависимости от процесса движения, сила F , которая должна преодолеть все виды сопротивления трансмиссии, такие как трение качения, сила трения, подъемная сила, ускорение, и т. д., очень сильно влияет на мощность и, в зависимости от конкретного применения, должна определяться в явном виде.

С рекомендациями для правильного расчета мощности двигателя можно ознакомиться в главе 15.

Расчет необходимого крутящего момента

После определения мощности двигателя можно перейти к расчету необходимого крутящего момента выходного вала редуктора.

$$M_2 = \frac{P \times 9550}{n_2}$$

Расчет передаточного числа редуктора

Передаточное отношение редуктора является отношением номинальной скорости вращения двигателя (см. главу 15, таблица параметров двигателя) к желаемой частоте вращения выходного вала мотор-редуктора.

$$i = \frac{n}{n_2}$$

Определение размеров редуктора

Расчет коэффициента инерции

Коэффициент инерции FI является отношением всех пересчитанных на скорость двигателя и приводимых им в действие масс, включая момент инерции ротора двигателя, к моменту инерции ротора двигателя, то есть:

$$FI = \frac{J_{ext} + J_{rot}}{J_{rot}} \quad \text{причем} \quad J_{ext} = \frac{J_{ext}}{i^2}$$

Определение класса ударной нагрузки Определение минимального коэффициента эксплуатации f_{Bmin}

Ударная нагрузка (см. главы 6/7/8/9) рассчитывается исходя из коэффициента FI, передаточного элемента и относительного ударного момента.

Исходя из рабочего времени за один день, частоты пусков и установленной ударной нагрузки, можно из таблиц в главах 6/7/8/9 получить коэффициент эксплуатации f_{Bmin} . Теперь на основе этого минимального коэффициента эксплуатации f_{Bmin} по таблицам выбора подбирается мотор-редуктор, который обладает более высоким коэффициентом эксплуатации при требуемой частоте вращения выходного вала, крутящем моменте выходного вала и мощности двигателя.

Важно! Коэффициент эксплуатации относится только к статически необходимому крутящему моменту для данного применения, который должен перекрываться крутящим моментом выходного вала выбранного мотор-редуктора. Динамическая составляющая при этом не учитывается.

Реальный коэффициент эксплуатации мотор-редуктора по отношению к статически необходимому крутящему моменту можно рассчитать следующим образом:

$$f_B = \frac{M_{gr}}{M_{2erf}}$$

В качестве последнего шага необходимо определить дополнительные элементы конструкции мотор-редуктора.

Расчет тормоза

В основном, функциональность использования тормозов зависит от сил трения, возникающих при срабатывании стопорного или рабочего тормоза. Определение стопорного или рабочего тормоза дано в главе 16.

Как только станут известны все параметры и требования, необходимый тормозной момент можно рассчитать следующим образом:

$$M_{br} = M_a \pm M_L$$

$$M_a = \frac{J \times n}{9,55 \times t_a}$$

Если нет конкретной информации по применению, мы рекомендуем выбрать тормозной момент для установок с горизонтальным приводом с 1–1,5-кратным номинальным моментом двигателя.

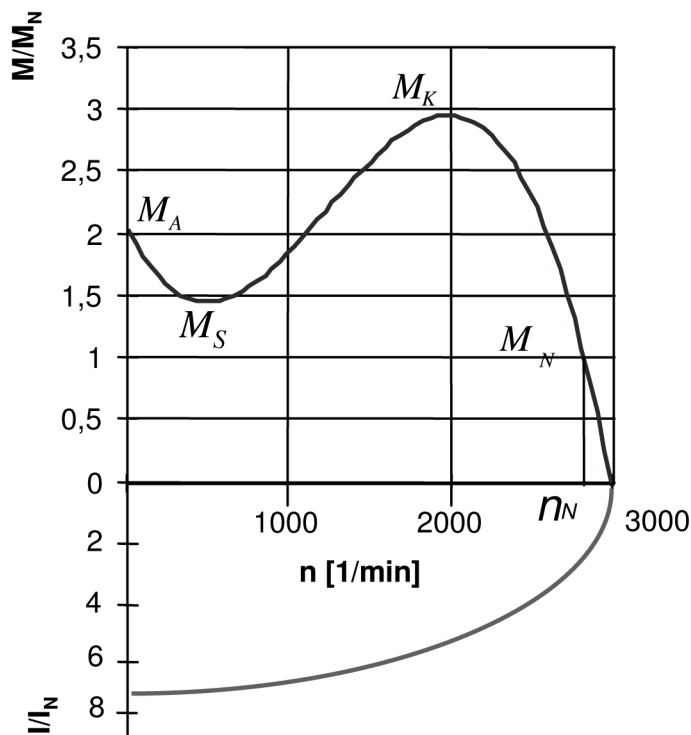
При использовании моментов инерции внешних масс (FI более 2) и с известной частотой пусков в час, размер тормоза в обязательном порядке должен быть определен по термически допустимой работе переключений. Подробные характеристики тормоза см. в главе 16.

Для подъемных механизмов по соображениям техники безопасности всегда следует выбирать двойной номинальный момент двигателя в качестве тормозного момента.

Механическая характеристика

Параметрическая кривая «Число оборотов — крутящие моменты» описывает принцип действия асинхронной машины. Схематически представленные на диаграмме угловые точки крутящих моментов являются важными критериями для параметров двигателей.

Механическая характеристика



С помощью **начального пускового момента M_A** , называемого также пусковым моментом, в состоянии покоя регулируется желаемое ускорение установки. При питании от сети следует учитывать, что указанные в характеристиках двигателя пусковые моменты, в большинстве случаев в виде отношения M_A/M_N , являются постоянными параметрами и не подвержены влиянию. Это означает, что при работе от сети желаемое ускорение можно настроить только приближенно. Режим работы через частотный преобразователь будет рассмотрен отдельно.

Генераторный момент M_S , известный также как тяговый момент, является минимальным крутящим моментом, проявляющимся во время разгона. Но в любом случае он должен быть больше действующего в данное время момента нагрузки, иначе привод не сможет разогнаться.

Опрокидывающий момент M_K является максимальным крутящим моментом, который может развить двигатель. При увеличении нагрузки выше номинального момента M_N пробуксовка s продолжает расти, скорость вращения n уменьшается и двигатель развивает больший момент вращения. Его можно увеличить до максимального значения M_K . Затем двигатель «опрокидывается». Это означает, что его скорость вращения при данном значении пробуксовки (критическое скольжение) неожиданно падает. Когда пройден момент опрокидывания, нужно сразу снять нагрузку или отключить двигатель. В противном случае двигатель разрушается из-за стремительного нагревания.

Номинальный момент вращения M_N — это постоянно присутствующий при длительной эксплуатации момент вращения при номинальной мощности P_N и номинальном числе оборотов n_N .

Динамическая мощность

Динамическая мощность является силой, которая дает ускорение всей системе (нагрузка, передаточные элементы, редуктор и двигатель).

$$P_{\text{dyn}} = \frac{m \times a \times v}{\eta}$$

- P_{dyn} Динамическая мощность [Вт]
- m Масса [кг]
- a Ускорение [м/с²]
- v Скорость [м/с]
- η Коэффициент полезного действия

Статическая мощность

Статическая мощность учитывает все силы, проявляющиеся в неускоренном состоянии. К ним относятся среди прочего трение качения, силы трения, подъемная сила на уклоне и энергия ветра.

$$P_s = \frac{F_f \times v}{\eta}$$

- P_s Статическая мощность [Вт]
- F_f Соппротивление движению [Н]

Общая мощность P_G

$$P_G = P_{\text{dyn}} + P_s$$

$$P_G = \frac{m \times a \times v}{\eta} + \frac{F_f \times v}{\eta}$$

Горизонтальное движение, вращательное движение и вертикальное движение вверх	
Время разгона [с]	$t_A = \frac{\left[J_M + \frac{J_{\text{ext}}}{\eta} \right] \times \eta_M}{9,55 \times \left[M_A - \frac{M_L}{\eta} \right]}$
Частота пусков [раз/ч]	$Z = Z_0 \times \frac{1 - \left[\frac{M_L}{M_A \times \eta} \right]}{\left[\frac{J_s + \frac{J_{\text{ext}}}{\eta} + J_M}{J_M} \right]} \times K_L$
Вертикальное движение вниз	
Время разгона [с]	$t_A = \frac{\left[J_M + \frac{J_{\text{ext}}}{\eta} \right] \times \eta_M}{9,55 \times \left[M_A - (M_L \times \eta) \right]}$
Частота пусков [раз/ч]	$Z = Z_0 \times \frac{1 - \left[\frac{M_L \times \eta}{M_A} \right]}{\left[\frac{J_s + J_M + (J_{\text{ext}} \times \eta)}{J_M} \right]} \times K_L$

Выбор мотор-редукторов

Параметры двигателей

Выбор двигателя

Пример:

Необходимый динамический момент на двигателе (ускорение): 126 Нм

Необходимый статический момент на двигателе: 70,0 Нм

Общий момент на двигателе: 196 Нм

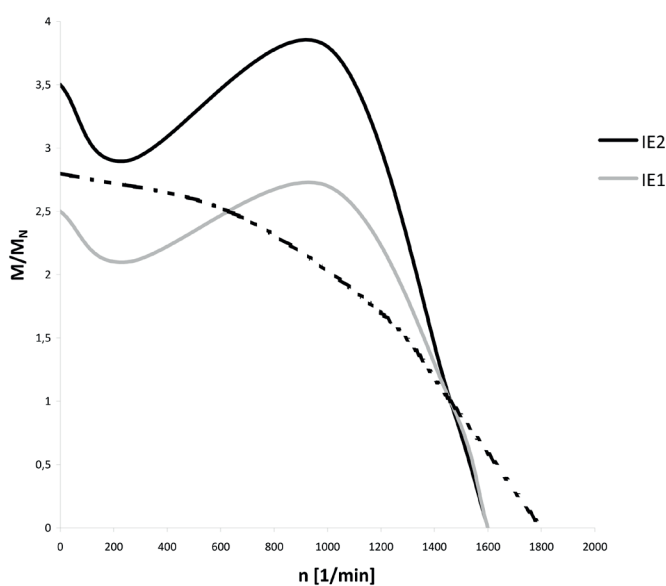
4

P_N [кВт]	Тип	n_N [об/мин]	M_N [Нм]	I_N 400 В [А]	$\cos\varphi$	η (нагрузка 100%) [%]	η (нагрузка 75%) [%]	η (нагрузка 50%) [%]	I_A/I_N	M_A/M_N	M_S/M_N	M_K/M_N	J_{rot} [кгм ²]
7,5	DHE13LA4	1460	49	15,1	0,81	88,9	89,2	87,9	7,0	3,3	3,0	3,5	0,0345
9,5	DHE16MA4	1470	62	19,7	0,78	89,4	89,4	86,5	6,8	2,9	2,5	3,2	0,057
11	DHE16LA4	1470	71	22,5	0,78	90,3	90,0	88,3	7,9	3,5	2,9	3,8	0,076
15	DHE16XA4	1470	97	31	0,77	90,6	90,8	88,8	7,2	3,2	2,8	3,5	0,087
18,5	DHE18LA4	1470	120	35	0,83	91,5	91,7	90,0	7,9	3,6	3,0	3,3	0,160

P_N [кВт]	Тип	n_N [об/мин]	M_N [Нм]	I_N 400 В [А]	$\cos\varphi$	η (нагрузка 100%) [%]	η (нагрузка 75%) [%]	η (нагрузка 50%) [%]	I_A/I_N	M_A/M_N	M_S/M_N	M_K/M_N	J_{rot} [кгм ²]
7,5	DSE13MA4	1440	50	15,3	0,81	87,5	87,8	87,1	6,2	2,8	2,5	3,2	0,02900
9,5	DSE13LA4	1440	63	19,2	0,82	87,1	87,5	87,5	6,0	2,9	2,6	3,0	0,03450
11	DSE16MA4	1460	72	22,6	0,81	87,7	88,0	87,3	6,0	2,5	2,1	2,7	0,05700
15	DSE16LA4	1460	98	29,5	0,83	88,9	89,2	88,9	6,1	2,5	2,1	2,8	0,07600
18,5	DSE16XA4	1460	121	37,5	0,81	89,3	89,9	88,5	6,1	2,6	2,2	2,8	0,08700

В связи с существенно большим начальным пусковым моментом (M_A) двигателей IE2 (M_A/M_N 3,5) по сравнению с двигателями IE1 (M_A/M_N 2,5) для этого примера можно использовать привод мощностью 11 кВт IE2 (DHE16LA4). В противном случае следует выбрать двигатель 15 кВт IE1 (DSE16LA).

Выбранный
двигатель 11,0 кВт
IE2: DHE16LA4



Частота холостых пусков Z_0

Если частота пусков превышает нормальный уровень (ориентировочное значение около 60 пусков в час), то при проектировании привода следует учитывать дополнительную тепловую и, в зависимости от типа передачи, механическую нагрузку. Частота пусков на холостом ходу Z_0 — это количество пусков двигателя в час на холостом ходу без посторонних моментов инерции, при котором достигается допустимая температура обмотки для класса изоляции F.

Частота пусков на холостом ходу Z_0 :

P_N [кВт]	Тип	Z_0 [с/ч]
0,37	DHE08MA4	27000
0,55	DHE08LA4	19000
0,75	DHE08XA4	15000
1,1	DHE09LA4	11000
1,5	DHE09XA4	8700
2,2	DHE09XA4C	6400
3	DHE11MA4	5000
4	DHE11LA4	4000
5,5	DHE11LA4C	3100
7,5	DHE13LA4	2400
9,5	DHE16MA4	2000
11	DHE16LA4	1800
15	DHE16XA4	1400
18,5	DHE18LA4	1200
22	DHE18XA4	1000
30	DHENF20LG4	790
37	DHENF22SG4	670
45	DHENF22MG4	570
55	DHENF25MG4	490
75	DHENF28MG4	380

Частота включений на холостом ходу снижается внешними нагрузками на допустимую рабочую частоту пусков. Влияние нагрузки объясняется коэффициентом инерции FI и коэффициентом нагрузки K_L .

Коэффициент нагрузки K_L

Коэффициент нагрузки учитывает относительную нагрузку P/P_N и относительную продолжительность работы двигателя ED между двумя переключениями. Допустимая частота пусков находится в квадратичной зависимости от относительной нагрузки. Влияние относительной продолжительности включения различно: на холостом ходу или при низкой нагрузке из-за продолжительного охлаждения ED дает разгрузочный эффект. При номинальной или высокой загрузке ED создает нагрузку из-за потери мощности.

Коэффициент нагрузки K_L для 4-полюсных двигателей рассчитывается следующим образом:

$$K_{L100} = 1 - \left(\frac{P}{P_n} \right)^{1,5}$$

$$K_L = 0,35 + (K_{L100} - 0,25) \times ED$$

Выбор мотор-редукторов

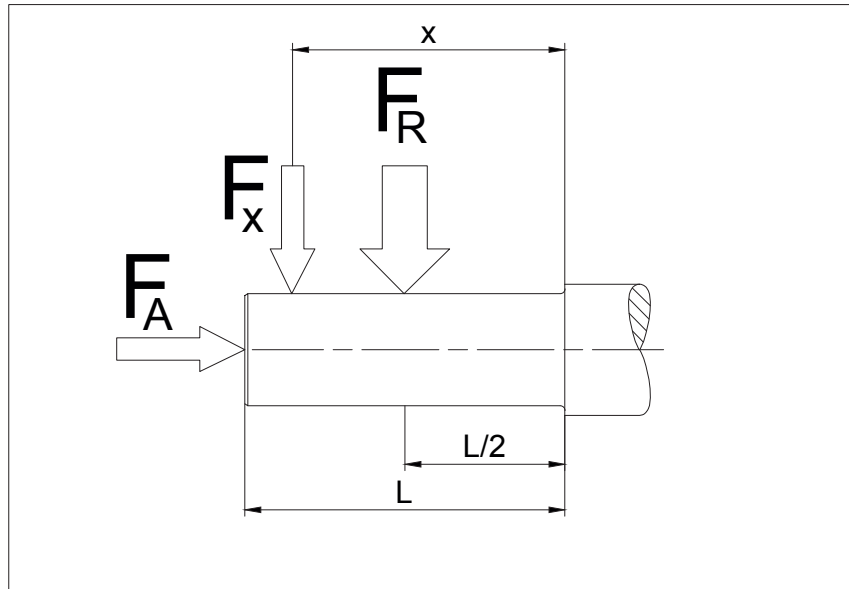
Радиальные и осевые нагрузки на выходном валу

Радиальные и осевые нагрузки на выходном валу

В таблицах выбора для каждого мотор-редуктора с цельным валом приведены допустимые значения радиальных нагрузок $F_{R(N,V)}$ относительно середины выходного вала $x = l/2$. Указанные значения действительны как для двигателей на лапах, так и для моделей с фланцами. Если точка приложения силы F_x находится не в центре, необходимо заново рассчитать допустимую радиальную нагрузку с учетом срока службы подшипников и прочности вала.

Максимально допустимая радиальная нагрузка в точке приложения силы X

4



- $F_{R(N,V)}$ допустимая радиальная нагрузка ($x = l/2$) в соответствии с таблицами выбора (Н)
 X Расстояние от буртика вала до точки приложения силы (мм)
 F_A Осевая нагрузка (Н)

Для оценки радиальной нагрузки, возникающей в точке приложения силы X , необходимо определить допустимые радиальные нагрузки в точке X для максимальной нагрузки подшипников и для прочности вала.

Если расчетные допустимые радиальные нагрузки в точке приложения силы X больше возникающей радиальной нагрузки, то привод можно использовать для данной цели. Если расчетные значения недостаточны или точка приложения силы X находится за пределами длины вала отбора мощности l , следует обратиться к нам за консультацией.

Предельная нагрузка подшипников

$$F_{xL1} = F_q \times \frac{0,5 + b}{\left[\frac{X}{l} + b \right]}$$

$$F_{xL2} = F_q \times \frac{0,5 + a}{\left[\frac{X}{l} + a \right]}$$

Выбор мотор-редукторов

Радиальные и осевые нагрузки на выходном валу

Прочность вала

$$F_{xw1} = F_{qmax} \times \frac{0,5}{\left(\frac{X}{I}\right)}$$

$$F_{xw2} = F_{qmax} \times \frac{0,5 + c}{\left(\frac{X}{I} + c\right)}$$

F_q является допустимой поперечной силой F_{RN} для выбранного передаточного числа и типа крепления (обычное/усиленное крепление), или F_{RV} из таблиц выбора мотор-редукторов.

F_{qmax} является максимальной поперечной силой для выбранного размера привода по таблицам выбора мотор-редукторов, независимо от типа крепления (обычное/усиленное крепление).

Коэффициенты a, b и c представлены для каждого типа привода в последующих таблицах.

Цилиндрический мотор-редуктор серии BG

Типоразмер	Крепление	Цельный вал Код	I	a	b	c
BG04	обычное	-.1	24	0,5625	1,5	-
BG05	обычное	-.1	28	0,5893	1,3929	-
BG06	обычное	-.1	30	0,6667	1,4167	-
BG10	обычное	-.1	40	0,7125	1,6750	-
		-.7		1,1000	2,0625	-
BG20	обычное	-.1	50	0,6100	2,2500	-
		-.7		0,9400	2,5800	-
BG30	обычное	-.1	60	0,5917	2,1750	-
		-.7		0,9417	2,5250	-
BG40	обычное	-.1	60	0,6917	2,3667	-
		-.7		1,0083	2,6833	-
BG50	обычное	-.1	80	0,5625	2,0000	-
		-.7		0,8563	2,2938	-
BG60	обычное	-.1	100	0,5300	2,0200	-
		-.7		0,7650	2,2550	-
BG70	обычное	-.1	120	0,4750	1,7292	-
		-.7		0,7292	1,9833	-
BG80	обычное	-.1	140	0,4286	1,7000	-
		-.7		0,6000	1,8714	-
BG90	обычное	-.1	200	0,3675	1,5300	-
		-.7		0,5825	1,7450	-
BG100	обычное	-.1	220	0,3477	1,4341	-
		-.7		0,5386	1,625	-

Выбор мотор-редукторов

Радиальные и осевые нагрузки на выходном валу

Редуктор с плоским
зубчатым приводом

4

Типоразмер	Крепление	Вал отбора ощности Код	l	a	b	c
BF06	обычное	-.1	50	0,4500	1,4100	-
BF10	обычное	-.1	60	0,5083	1,4833	-
		-.2		0,6500	1,6250	-
BF20	обычное	-.1	70	0,4286	1,3571	-
		-.2		0,5571	1,4857	-
BF30	обычное	-.1	80	0,3875	1,2563	-
		-.2		0,5688	1,4375	-
BF40	обычное	-.1	100	0,4050	1,2250	-
		-.2		0,5250	1,3450	-
BF50	обычное	-.1	120	0,3125	1,0625	-
		-.2		0,3959	1,1458	-
BF60	обычное	-.1	140	0,3286	1,0821	-
		-.2		0,4036	1,1571	-
	усиленное	-.1		-	-	0,2750
		-.2		-	-	0,3643
BF70	обычное	-.1	180	0,2722	1,0566	-
		-.2		0,3056	1,0889	-
	усиленное	-.1		-	-	0,2194
		-.2		-	-	0,2639
BF80	обычное	-.1	220	0,2878	1,3536	-
		-.2		0,2873	1,3518	-
	усиленное	-.1	-	-	0,2364	
		-.2	-	-	0,2268	

Конический мотор-редуктор
серии ВК

Типоразмер	Крепление	Цельный вал Код	l	a	b	c
BK06	обычное	-1	40	0,4375	1,9875	-
		-2		0,4375	1,9875	-
		-7		0,9125	2,4625	-
		-8		0,9125	2,4625	-
BK10	обычное	-1	60	0,5917	2,2417	-
		-2		0,5917	2,2417	-
BK20	обычное	-1	70	0,5071	2,2357	-
		-2		0,5071	2,2357	-
	усиленное	-1		-	-	0,3929
		-2		-	-	0,3929
BK30	обычное	-1	80	0,5250	2,2750	-
		-2		0,5250	2,2750	-
	усиленное	-1		-	-	0,4125
		-2		-	-	0,4125
BK40	обычное	-1	100	0,4300	2,1700	-
		-2		0,4300	2,1700	-
	усиленное	-1		-	-	0,3400
		-2		-	-	0,3400
BK50	обычное	-1	120	0,4083	1,9417	-
		-2		0,4083	1,417	-
	усиленное	-1		-	-	0,3250
		-2		-	-	0,3250
BK60	обычное	-1	140	0,3536	1,8036	-
		-2		0,3536	1,0836	-
	усиленное	-1		-	-	0,3121
		-2		-	-	0,2979
BK70	обычное	-1	180	0,2861	1,6694	-
		-2		0,2861	1,6694	-
	усиленное	-1		-	-	0,2428
		-2		-	-	0,2317
BK80	обычное	-1	220	0,2818	1,5545	-
		-2		0,2818	1,5545	-
	усиленное	-1		-	-	0,2305
		-2		-	-	0,2214
BK90	обычное	-1		0,2519	1,6096	-
		-2		0,2519	1,6096	-
	усиленное	-1		-	-	0,1989
		-2		-	-	0,1912

Выбор мотор-редукторов

Радиальные и осевые нагрузки на выходном валу

Червячный мотор-редуктор серии BS

Типоразмер	Крепление	Цельный вал Код	l	a	b	c
BS02	обычное	-1	30	0,6	2,1	-
		-2		-	-	-
		-7		1,3333	2,8333	-
		-8		-	-	-
BS03	обычное	-1	40	0,4375	1,9875	-
		-2		-	-	-
		-7		0,9125	2,4625	-
		-8		-	-	-
BS04	обычное	-1	40	0,5375	1,7875	-
		-2		-	-	-
BS06	обычное	-1	50	0,4800	1,9400	-
		-2		-	-	-
BS10	обычное	-1	60	0,5917	2,3083	-
		-2		-	-	-
BS20	обычное	-1	70	0,5500	2,4357	-
		-2		-	-	-
BS30	обычное	-1	80	0,5312	2,4313	-
		-2		-	-	-
BS40	обычное	-1	120	0,4292	1,7042	-
		-2		-	-	-

4

Передаточные элементы

При использовании передаточных элементов (шестерни, звездочки, клиновые ремни и т. д.) можно рассчитать возникающие радиальные нагрузки следующим образом.

$$F_R = \frac{2000 \times M}{D_T} \times f_z \leq F_{R(N,V)}$$

F_R Радиальная нагрузка [Н]
 M Момент вращения [Нм]
 D_T Делительная окружность передаточного элемента [мм]
 f_z Добавочный коэффициент

При определении возникающей радиальной нагрузки F_R необходимо предусмотреть добавочный коэффициент f_z , который зависит от типа передаточного элемента, установленного на выходном валу.

Выбор мотор-редукторов

Радиальные и осевые нагрузки на выходном валу

Коэффициент f_z для типа передаточного элемента

Передаточный элемент	Добавочный коэффициент f_z	Примечания
Шестерни		= > 17 зубьев
Шестерни		< 17 зубьев
Звездочки		= > 17 зубьев
Звездочки		< 17 зубьев
Зубчатая рейка		< 17 зубьев (малая шестерня)
Клиновый ремень	2.....2,5	из-за силы предварительного натяжения
Плоский ремень	2...3	из-за силы предварительного натяжения
Фрикционный диск	3...4	

Осевая нагрузка

Для максимальных осевых нагрузок F_A на выходном валу (растягивающее усилие или давление) мотор-редукторов Bauer с лапой, фланцем или полым валом действительны следующие параметры:

$$F_A = 0,5 \times F_{R(N,V)}$$

При больших осевых нагрузках необходимо согласование с изготовителем.

Проектирование привода по коэффициенту полезного действия

С введением стандарта IEC 60034-30 и Директивы ЕС ErP 2009/125/EC в усиленном режиме форсируется использование энергосберегающих ресурсов в промышленности, теперь в юридически обязательном порядке.

В области промышленного применения электродвигатели являются сегодня крупнейшими потребителями электроэнергии (около 70%). Они используются во всех областях для решения различных задач, например в вентиляторах, насосах, мельницах, прокатных станах, подъемных механизмах, транспортных средствах, транспортировочных устройствах, бытовой и офисной технике.

В связи с такой широкой областью применения системы с электроприводом являются одним из главных объектов политики энергосбережения. Поскольку электрические машины являются крупными потребителями электроэнергии, даже небольшое повышение эффективности даст большую экономию.

Во многих областях — прежде всего в подъемно-транспортном оборудовании — требуется снижение числа оборотов асинхронных электродвигателей с короткозамкнутым ротором типа «беличьей клетки». Это можно сделать с помощью внешних механизмов передачи тягового усилия или внешних/интегрированных механизмов для изменения передаточного числа. В области экономии энергии нельзя пренебрегать эффективностью таких приводов и передаточных средств.

Коэффициент полезного действия системы рассчитывается следующим образом:

$$\eta_{\text{System}} = \eta_{\text{Motor}} \times \eta_{\text{Getriebe}} \times \eta_{\text{Anlage}}$$

Сберегающие потенциалы двигателя: η_{Motor}

Юридически обязательная Директива ЕС ErP 2009/125/EC, в соответствии со списком типов двигателей в Постановлении о двигателях 640/2009/EC, устанавливает с 16 июня 2011 года для новых двигателей минимальный коэффициент полезного действия IE2 (высокая эффективность) для непрерывной эксплуатации S1.

Выбор правильного размера и типа двигателя целесообразно производить, исходя из новых требований к двигателям серии IE2 с точки зрения экологичности и экономичности.

Экологический аспект

В энергетической эксплуатации двигателей особое значение должно уделяться коэффициенту загрузки.

Зачастую ошибочно считают, что можно улучшить энергетический баланс, заменив наполовину загруженный мотор меньшей, полностью загруженной моделью. Двигатели, работающие при неполной нагрузке, выделяют меньше тепла и, благодаря этому, обладают более высоким коэффициентом полезного действия.

В следующей таблице сравниваются технические параметры двигателей 2,2 кВт с медным и алюминиевым короткозамкнутым роторами и двигателя 1,1 кВт с алюминиевым короткозамкнутым ротором.

P_N [кВт]	Тип	n_N [об/мин]	M_N [Нм]	I_N 400 В [А]	$\cos\phi$	η (нагрузка 100%) [%]	η (нагрузка 75%) [%]	η (нагрузка 50%) [%]	I_A/I_N	M_A/M_N	M_S/M_N	M_K/M_N	J_{rot} [кгм ²]
1,1	DHE09LA4	1440	7,3	2,5	0,75	82,7	82,3	79,8	5,9	2,9	2,7	3,4	0,0032
2,2	DHE09XA4C	1440	14,5	4,75	0,79	84,5	85,0	83,5	5,2	1,8	1,7	2,7	0,0053
2,2	DHE11SA4	1440	14,5	4,6	0,80	86,2	86,0	84,7	7,0	3,1	2,8	3,6	0,0081

Даже при нагрузке в 50% оба двигателя 2,2 кВт обладают большим коэффициентом полезного действия, чем полностью загруженный (нагрузка 100%) двигатель 1,1 кВт. Благодаря большим тепловым резервам двигателей IE2 при проектировании можно отказаться от дополнительного запаса прочности.

При очень высокой пусковой частоте следует все же учитывать более высокий начальный пусковой момент двигателей IE2

и связанные с ним более высокие ударные нагрузки редуктора.

За дальнейшими указаниями обратитесь к руководству EP34...

математический расчет КПД при частичной нагрузке

В таблицах параметров двигателей указывается коэффициент полезного действия двигателя в соответствии с Предписанием по двигателям 640/2009/ЕС для различной степени загрузки: 50%, 75% и 100%.

По значениям КПД при нагрузке 100% и 75% можно, как показано ниже, приблизительно рассчитать каждую точку частичной нагрузки и оценить энергетический баланс в каждом конкретном случае.

$$R_{VL} = \frac{\left[\frac{100}{\eta_{100}} - 1 \right] - 0,75 \times \left[\frac{100}{\eta_{75}} - 1 \right]}{0,4375}$$

$$R_{VO} = \left[\frac{100}{\eta_{100}} - 1 \right] - R_{VL}$$

$$\eta_p = \frac{100}{\left[1 + \frac{R_{VO}}{p} \right] + R_{VL} \times p}$$

где

η_{100}	КПД при нагрузке 100%
η_{75}	КПД при нагрузке 75%
R_{VL}, R_{VO}	промежуточные результаты
p	Частичная нагрузка, значения от 0 до 1 .. перегрузка
η_p	КПД в точке частичной нагрузки p

Экономический аспект

Как описано выше, экономический аспект не предусматривает слишком большого запаса прочности. Экономии энергии за счет электродвигателей очень легко воплотить в жизнь, как того требует Директива ErP 2009/125/ЕС. Однако у всего есть своя цена. Двигатели, работающие от сети в режиме S1, при их переводе с уровня эффективности IE1 на IE2 с 16 июня 2011 года потребуют от пользователей дополнительных расходов, связанных с мощностью этих изделий.

Выбор приводов должен в основном производиться по времени амортизации, в зависимости от предполагаемого срока эксплуатации.

Непрерывная эксплуатация двигателя 2,2 кВт при частичной нагрузке 50% (см. выше) с экономической точки зрения не имеет смысла. В этом случае придется заплатить больше: с одной стороны, за переход на следующий типоразмер или пакет услуг и, с другой стороны, за материальные затраты на производство двигателей IE2. Таким образом, время амортизации используемого двигателя продлится дольше срока службы оборудования.

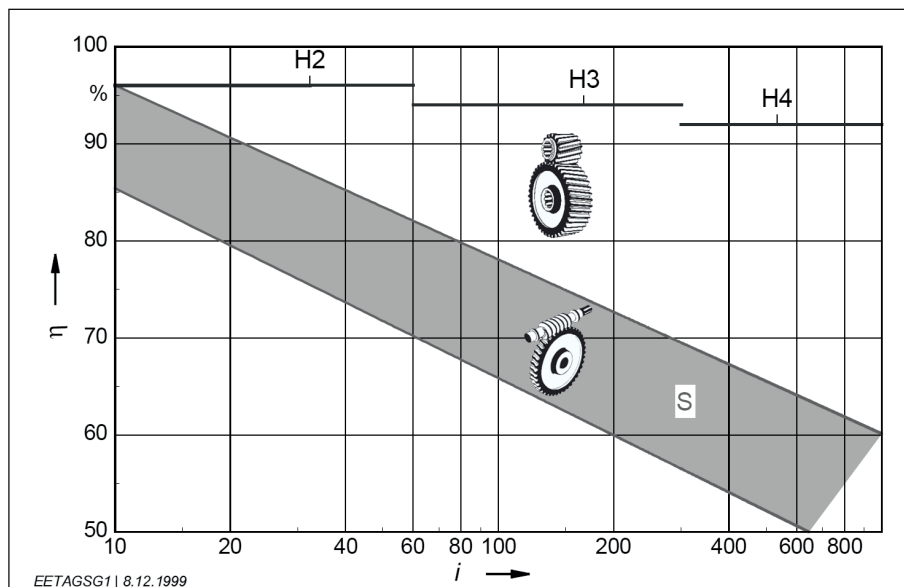
Наиболее эффективный выбор двигателя с экономической точки зрения должен производиться по следующим критериям.

- Режим работы
Оценка использования, так как в большинстве случаев работа не ведется в режиме S1.
- Срок службы
Чем длиннее срок службы, тем короче время амортизации.
- Загрузка двигателя
Использование двигателя от частичной загрузки 75%.
- Дополнительные финансовые затраты
Создание запаса прочности увеличивает хозяйственные затраты.
- Срок амортизации

КПД редуктора η_{Getriebe}

Сравнение общего потенциала экономии в режиме непрерывной работы S1 редукторов и двигателей показывает, что потенциал экономии редукторов значительно выше, чем у двигателей. Коэффициент полезного действия редукторов зависит, главным образом, от геометрии зубчатых зацеплений и коэффициентов трения подшипников и уплотнений. При высокой частоте вращения на входе и вертикальной конструкции, когда первая ступень передачи полностью вращается в масле, нельзя пренебречь потерями от сопротивления масляной ванны. Вообще, следовало бы избегать вертикальных конструкций.

У червячных передач КПД очень зависит от скорости вращения (см. график). Червячные редукторы Bauer, начиная с типоразмера BS04, предлагаются с цилиндрическим косозубым колесом. Это позволяет получить очень высокие передаточные отношения и более высокую эффективность, чем у червячных передач в чистом виде. Для редукторов с цилиндрической зубчатой передачей можно принять размер потерь 2% на каждую ступень.



Ориентировочные значения коэффициента полезного действия (η) для передачи с цилиндрическим косозубым колесом (H) с 2, 3 или 4 передачами по сравнению с червячной передачей (S) зависят от передаточного числа (i), соотнесенного с номинальной мощностью редуктора.

КПД установки η_{Anlage}

При рассмотрении общей эффективности потенциал экономии в системе привода является самым высоким. Конструкторы и инженеры всегда должны стремиться к оптимизации передаточных элементов.

Передаточный элемент	Условия	КПД
Тросы	полный обхват шкива (на опоре скольжения или качения)	0,91-0,95
Клиновые ремни	полный обхват клиноременного шкива (нормальное натяжение ремня)	0,88-0,93
Полимерные ремни	полный обхват/ролики на опоре качения (нормальное натяжение ремня)	0,81-0,85
Резиновые ремни	полный обхват/ролики на опоре качения (нормальное натяжение ремня)	0,81-0,85
Зубчатые ремни	полный обхват/ролики на опоре качения (нормальное натяжение ремня)	0,90-0,96
Цепи	полный обхват/шестерни на опорах качения (зависит от размера цепи)	0,90-0,96
Шпиндели	трапецевидная винтовая ось	0,30 – 0,70
	шариковый винт	0,70 – 0,95
Редуктор	2% для каждой ступени цилиндрической и конической передачи, для червячной и других типов зубчатого зацепления — по данным изготовителя	0,94-0,98

Выбор мотор-редукторов

Ударные нагрузки производственного оборудования

В стандартах и директивах, в отраслевой документации и документах отдельных производителей оборудованию присваивается класс ударной нагрузки. Если, например, дробилке или прессу присвоен класс ударной нагрузки III, то это оправдано. С другой стороны, ленточный конвейер, отнесенный при благоприятных условиях к классу ударной нагрузки I, при повторно-кратковременном режиме работы, высокой скорости и изменении передаточного отношения из-за провисшей цепи может быстро перейти в класс ударной нагрузки III.

Поэтому не нужно безоговорочно принимать классификацию следующей таблицы. Она служит для примерной ориентации. При окончательном назначении класса ударной нагрузки следует учитывать критерии, определенные компанией Bauer — прежде всего, коэффициент инерции, частоту пусков и передаточные элементы.

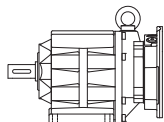
4

Область применения привода	Класс ударной нагрузки		
Строительные машины			
Строительные подъемники		II	
Бетономешалки		II	
Дорожно-строительные машины		II	
Химическая промышленность			
Холодильные барабаны		II	
Смесители		II	
Мешалки (для легких сред)	I		
Мешалки (для вязких сред)		II	
Сушильные барабаны		II	
Центрифуги (легкие)	I		
Центрифуги (тяжелые)		II	
Подъемно-транспортное оборудование			
Подъемные лебедки		II	
Подъемники			III
Ленточные транспортеры		II	
Ленточный конвейер (для сыпучих материалов)	I		
Ленточный конвейер (для штучных грузов)		II	
Ковшовые элеваторы		II	
Ленточно-цепные конвейеры		II	
Круговые транспортеры		II	
Грузовые лифты		II	
Мучные ковшовые элеваторы	I		
Пассажирские лифты		II	
Пластинчатые конвейеры		II	
Шнековые транспортеры		II	
Ковшовые элеваторы для щебня		II	
Наклонные подъемники			III
Конвейеры со стальной лентой		II	
Цепные конвейеры		II	
Воздуходувки, вентиляторы			
Ротационные воздуходувки		II	
Воздуходувки (осевые и радиальные)	I		
Вентиляторы башенных охладителей		II	
Вытяжные вентиляторы		II	

Область применения привода	Класс ударной нагрузки		
Резиновое производство			
Экструдеры			III
Каландры		II	
Мешалки			III
Смесители		II	
Вальцовки			III
Деревообработка			
Окорочные барабаны			III
Строгальные станки		II	
Деревообрабатывающие станки	I		
Дисковые пилы			III
Крановые установки			
Стрелоподъемные механизмы	I		
Ходовые механизмы			III
Подъемные механизмы	I		
Поворотные механизмы		II	
Механизмы изменения вылета стрелы		II	
Производство синтетических материалов			
Экструдеры		II	
Каландры		II	
Смесители		II	
Измельчители		II	
Металлообработка			
Листогибочные машины		II	
Листоправильные машины			III
Молоты			III
Строгальные станки			III
Прессы			III
Ножницы		II	
Кузнечные прессы			III
Штамповочные прессы			III
Переборы, карданные передачи	I		
Металлообрабатывающие станки (основные)		II	
Металлообрабатывающие станки (вспомогательные)	I		

Область применения привода	Класс ударной нагрузки		
Производство пищевых продуктов			
Фасовочные машины	I		
Месильные машины		II	
Утфелемешалки		II	
Упаковочные машины	I		
Измельчители сахарного тростника		II	
Вальцовые прессы для сахарного тростника			III
Резаки для сахарной свеклы		II	
Мойки для сахарной свеклы		II	
Производство бумаги			
Гауч-прессы			III
Лощильные цилиндры			III
Голландеры		II	
Дефибреры			III
Каландры		II	
Мокрые прессы			III
Волк-машины			III
Отсасывающие прессы			III
Отсасывающие валы			III
Сушильные цилиндры			III
Камни, земля			
Дробилки			III
Вращающиеся печи			III
Молотковые дробилки			III
Барабанные шаровые мельницы			III
Ударные мельницы			III
Кирпичные прессы			III
Текстильное производство			
Намоточные устройства		II	
Набивные машины и красильни		II	
Дубильные барабаны		II	
Волк-машины		II	
Ткацкие станки		II	

Область применения привода	Класс ударной нагрузки		
Прокатные станы			
Ножницы для резки листового металла			III
Кантователи листов		II	
Печные выталкиватели			III
Блюминги и обжимные прокатные станы			III
Транспортировщики слитков			III
Волоочильные станы		II	
Установки для удаления окалины			III
Тонколистовые прокатные станы			III
Толстолистовые прокатные станы			III
Моталки (для ленты и проволоки)		II	
Станы холодной прокатки			III
Цепные шлепперы		II	
Ножницы для резки слитков			III
Холодильники прокатного стана		II	
Поперечный шлеппер		II	
Рольганги (легкие)		II	
Рольганги (тяжелые)			III
Роликовые правильные машины		II	
Трубо сварочные машины			III
Кромкообрезные ножницы		II	
Обрезные ножницы для отрезания переднего края рулона металла			III
Установки непрерывной разливки			III
Устройство регулировки валов		II	
Манипуляторы			III
Прачечные			
Барабанные сушики		II	
Стиральные машины		II	
Водоподготовка			
Центробежные азраторы		II	
Водоподъемные шнеки		II	



Страницы

Редуктор и Смазочные материалы

53-80

Стандартные монтажные позиции

- BG и BF
- BK и BS

Расположение клеммной коробки и кабельных вводов

- BG и BF
- BK и BS

Радиальные и осевые усилия на рабочем валу

Допуски и посадки рабочих валов и канавок для призматической шпонки

Монтаж передающих элементов

Редуктор с цельным валом

Редуктор с полым валом

Соединение со стяжной муфтой

Моментный рычаг

Рекомендации по монтажу насаживаемых редукторов с

полым валом с шпоночным пазом

Вентиляция редукторов

Уплотнение на рабочем валу

Смазочные материалы

Количество смазочного материала

Количество смазки для

- редукторов серии BG
- для BG-20-01 R
- для редукторов серии BF
- для редукторов серии BK
- для редукторов серии BSe
- для предварительных ступеней редукции (Z)
- про-межуточных редукторов

Дополнительное количество смазки

- для редукторов в исполнении с переходником под фланцевый двигатель - C
- для редукторов в исполнении с переходником под фланцевый двигатель - K
- для редукторов с входным валом - SN

Расположение резьбовых заглушек

- в редукторах серии BG
- в BG-20-01R
- в редукторах серии BF
- в редукторах серии BK
- в редукторах серии BS
- в предварительных ступенях редукции (Z)

Расположение резьбовых заглушек в исполнении редуктора с навесной муфтой сцепления - C

Расположение резьбовых заглушек в исполнении редуктора с навесной муфтой сцепления - K

Положение пресс-масленки для исполнения редуктора с входным валом — SN

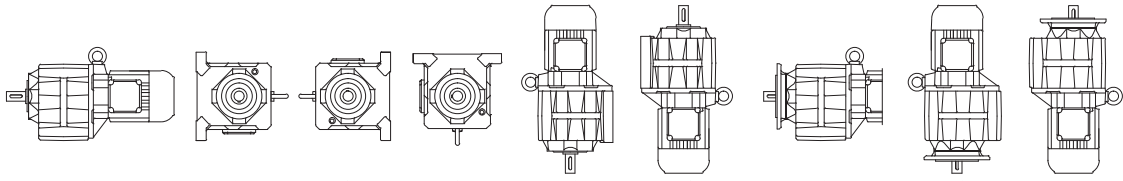
Расположение заглушки на переходнике

Редуктор и Смазочные материалы

Стандартные монтажные позиции

5

Серия BG



Сторона редуктора (U) (R) (L) (O) (V) (H) (U) (V) (H)

Монтажное положение (корпус с лапой)
Литая лапа со сквозными отверстиями (Код -1.)

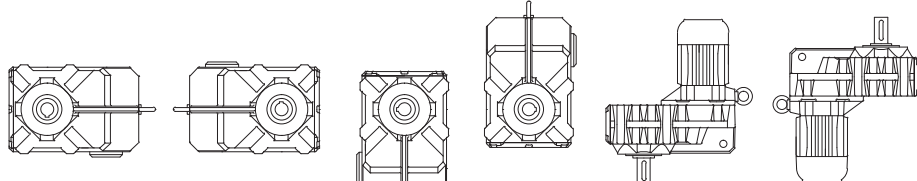
B3 B6 B7 B8 V5 V6

Монтажная позиция
(навесной корпус с креплением на фланце или лапах)
Фланец (Код -2./Код -3./Код -4./Код -7.)

Лапа с резьбовыми отверстиями (Код-6.)
Лапа со сквозными отверстиями (Код -9.)

H4 H1 H2 H3 H5 H6 B5 V1 V3

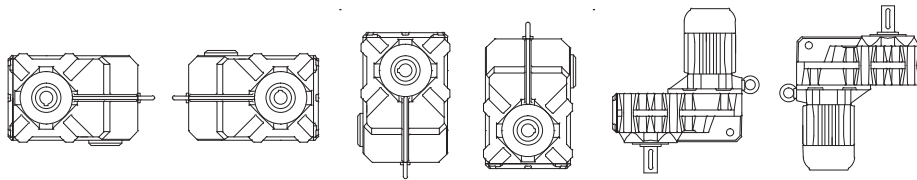
Серия BF



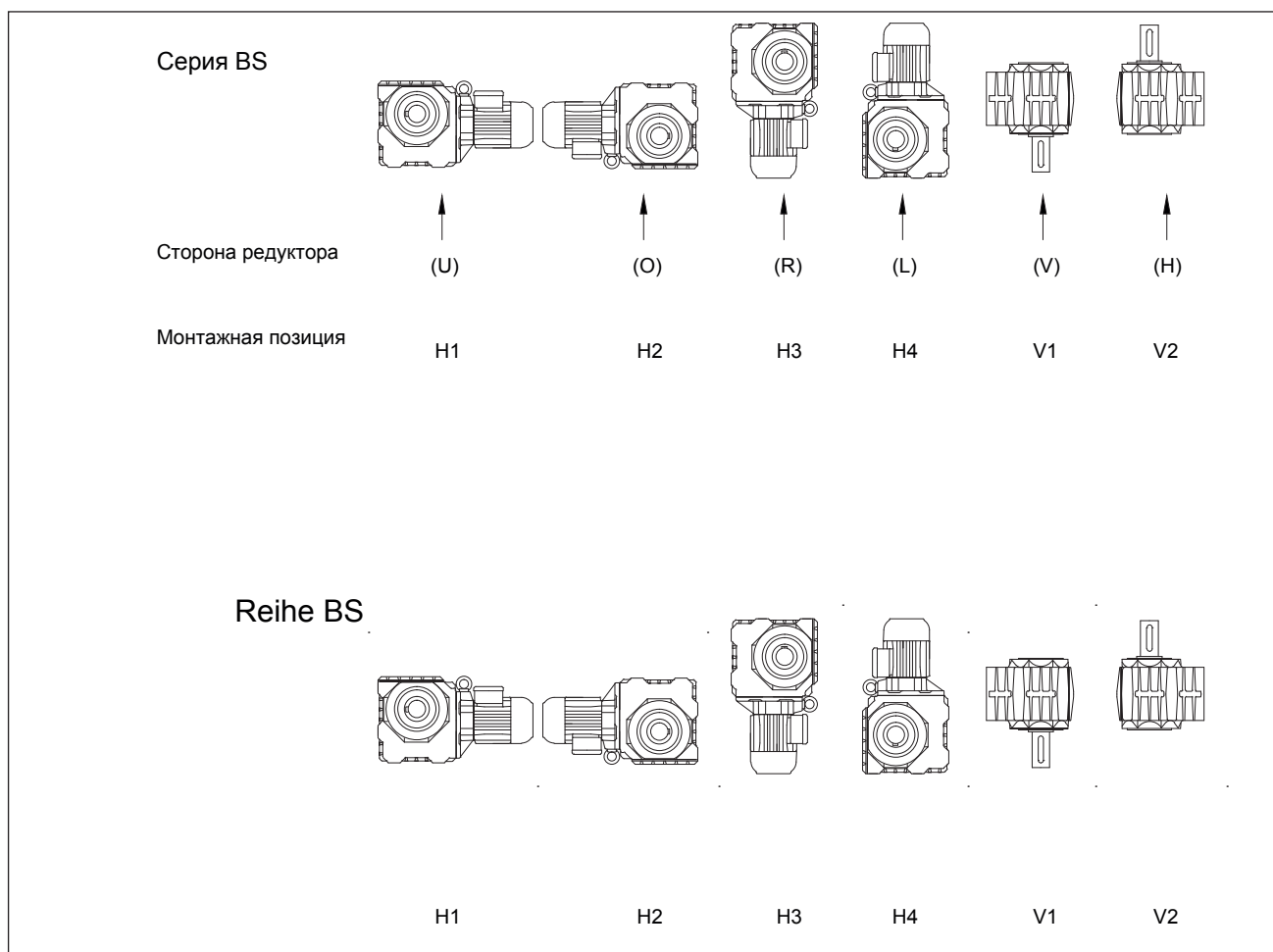
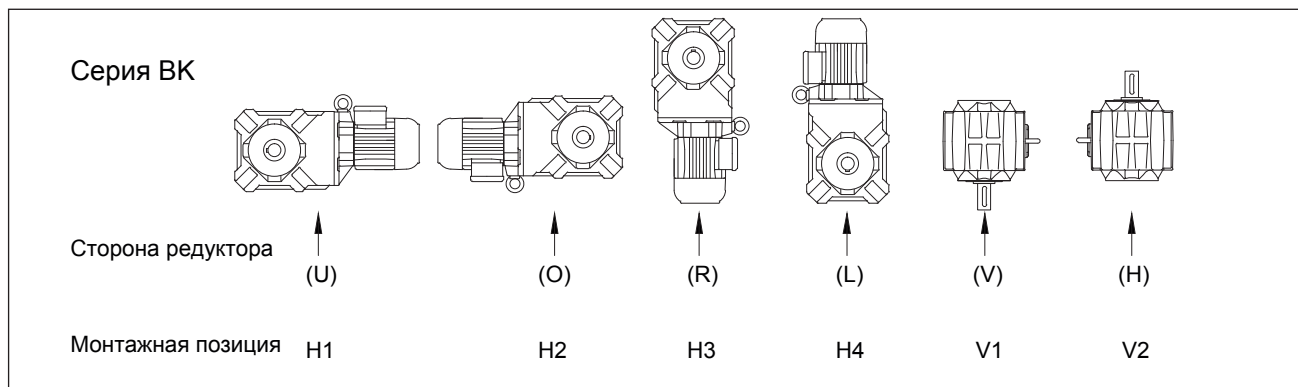
Сторона редуктора (R) (L) (O) (U) (V) (H)

Монтажная позиция H1 H2 H3 H4 V1 V2

BF series



H1 H2 H3 H4 V1 V2

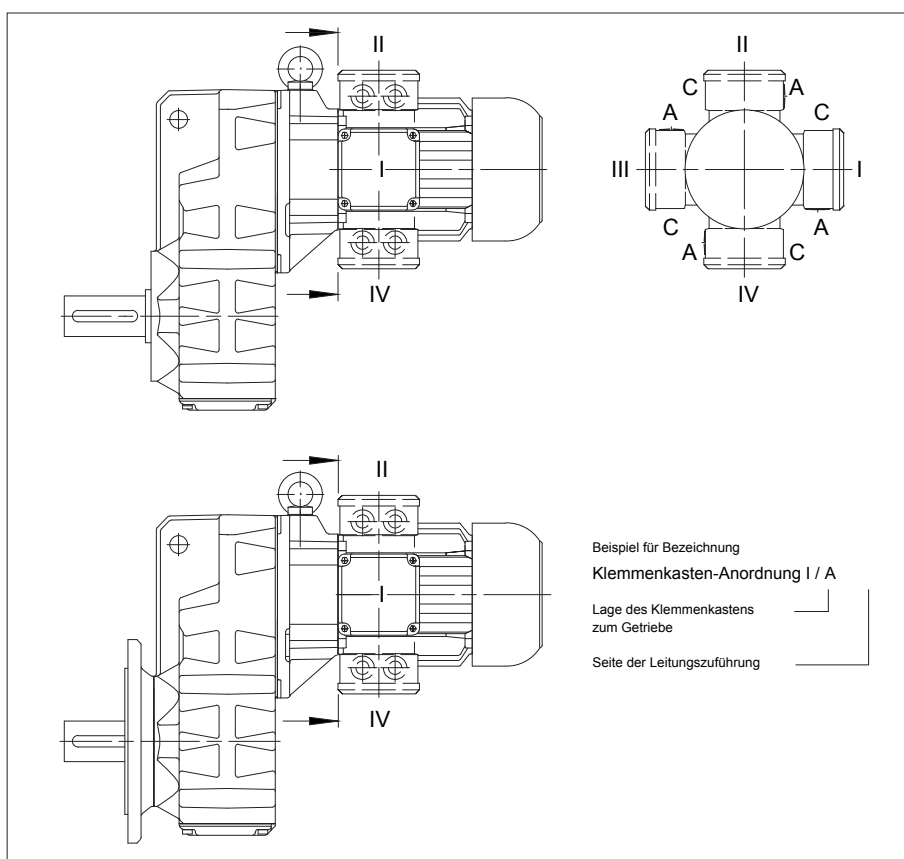
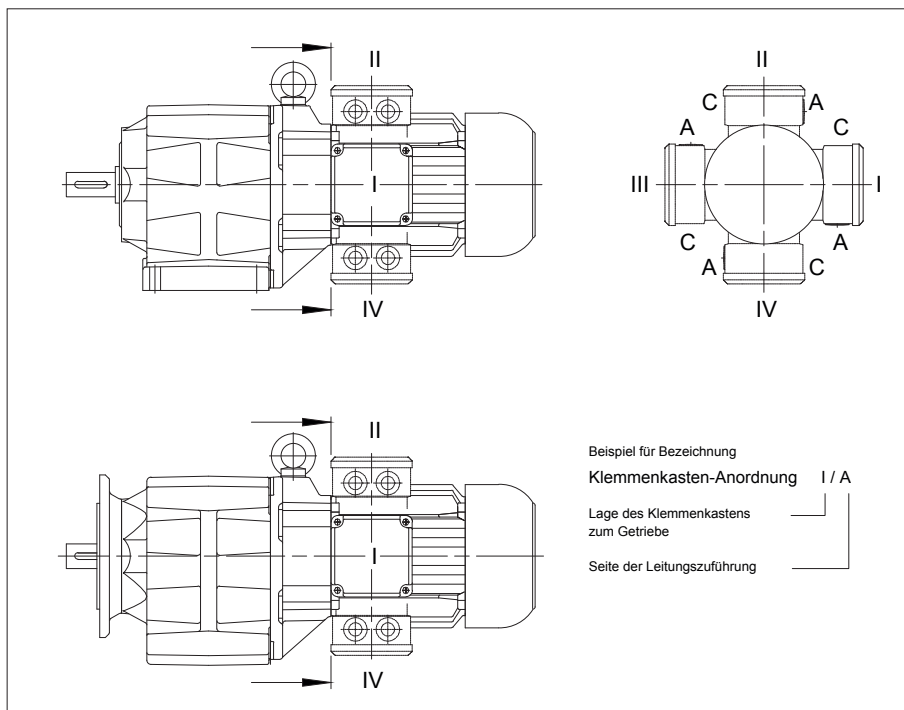


Редуктор и Смазочные материалы

Расположение клеммной коробки

Расположение клеммной коробки и кабельных вводов (BG и BF)

Типовым расположением клеммной коробки у цилиндрических и плоских цилиндрических мотор-редукторов является положение I. Ввод кабеля возможен со стороны A или C.



Вращение или поворот мотор-редуктора в пространстве при различных вариантах установки согласно DIN 42950 не противоречит указаниям, приведенным в маркировке. Указание о расположении клеммной коробки подразумевает положение коробки и кабельных вводов относительно редуктора, а не положение в пространстве. Установка согласно DIN 42950 указывается отдельно.

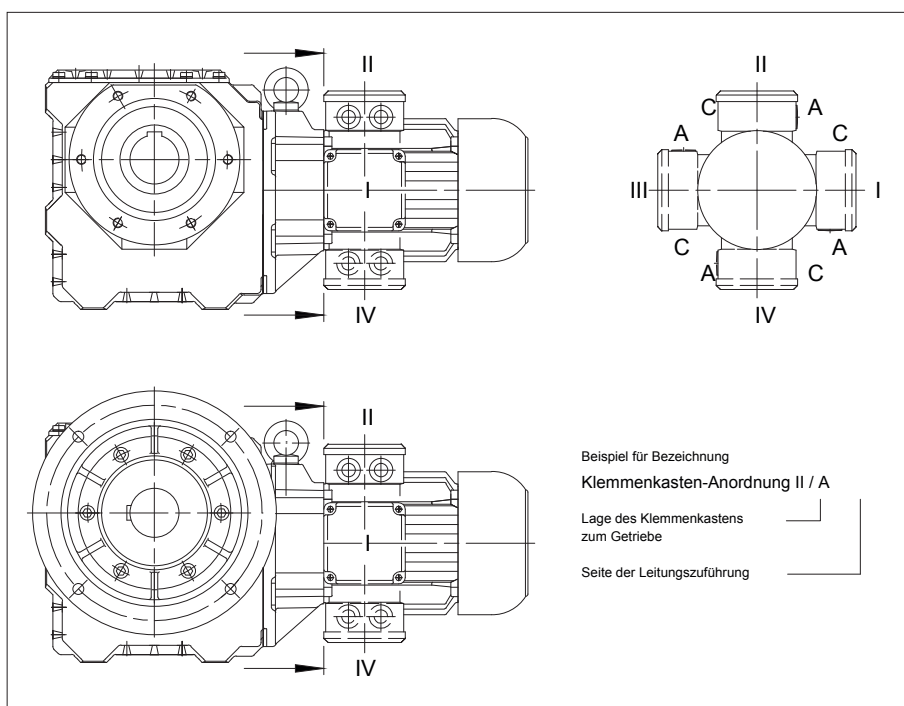
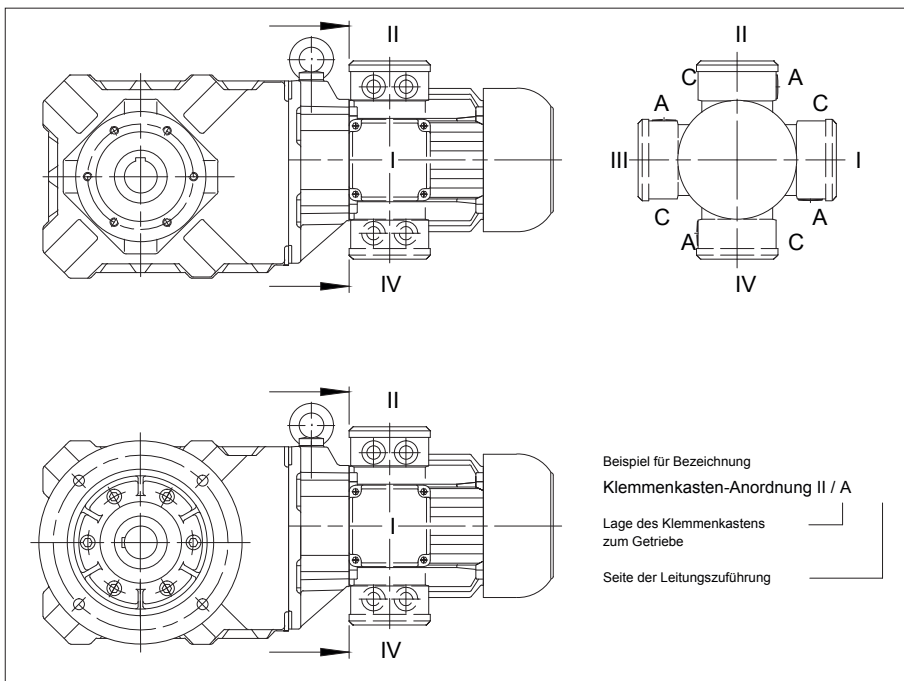
Редуктор и Смазочные материалы

Расположение клеммной коробки

Расположение клеммной коробки и кабельных вводов (BK и BS)

Типовым расположением клеммной коробки у конических и червячных мотор-редукторов является положение II.

Ввод кабеля возможен со стороны A или C.



Вращение или поворот мотор-редуктора в пространстве при различных вариантах установки согласно DIN 42950 не противоречит указаниям, приведенным в маркировке. Указание о расположении клеммной коробки подразумевает положение коробки и кабельных вводов относительно редуктора, а не положение в пространстве. Установка согласно DIN 42950 указывается отдельно.

Радиальные и осевые усилия на рабочем валу

Рабочие валы и их подшипники выполнены с учетом соответствующих моментов вращения. Точку приложения усилия передающего элемента рекомендуется располагать как можно ближе к буртику вала, чтобы предотвратить чрезмерный рост нагрузки за счет внешних радиальных усилий. Допустимые значения радиальных усилий, по отношению к центру рабочего вала, приведены в таблицах выбора. При повышенной осевой нагрузке рекомендуется сделать запрос для уточнения.

Допуски и посадки рабочих валов и канавок для призматической шпонки

Рабочий вал и второй конец вала двигателя, а также канавка и призматическая шпонка выполняются в соответствии со следующими стандартами DIN и посадками ISO:

Цельный вал

Диаметр вала	до D = 50 мм согласно ISO k6 (DIN 748 лист 1) более D = 50 мм согласно ISO m6 (DIN 748 лист 1)
Канавка для призматической шпонки	ISO P9 (DIN 6885 лист 1)
Высота призматической шпонки	ISO P9 (DIN 6885 лист 1 и DIN 6880)
Отверстие заказчика	ISO H7

Полый вал с шпоночным пазом

Диаметр отверстия I	SO H7 (DIN 748)
Канавка для призматической шпонки	ISO JS9 (DIN 6885 лист 1)
Высота призматической шпонки	ISO h9 (DIN 6885 лист 1 и DIN 6880)
Вал заказчика	ISO h6

Полый вал для соединения стяжной муфтой (SSV)

Внешний диаметр	ISO f7
Внутренний диаметр	ISO H7
Вал заказчика	ISO h6

Монтаж передающих элементов

Указание:

В редукторах с упорным фланцем (код 2.; 3; 4.; 7.; 8.) или моментным рычагом (код 5.) сторона, на которой располагается опора, должна находиться со стороны воздействия радиального усилия на рабочий вал (см. резиновый буфер для моментно-го рычага)! Наличие других конструкций запрашивайте на заводе.

Редуктор с цельным валом

Насадку передающих элементов на рабочий вал необходимо производить аккуратно и по возможности с применением отверстия с резьбовыми отверстиями в торцевой части вала, предусмотренного для этой цели по DIN 332. Как показывает опыт, целесообразно нагреть насаживаемую деталь до температуры примерно 100 °C. Размер отверстия определяется в соответствии с ISO H7.

У редукторов с двухсторонним цельным валом (код редуктора -3/) при установке обеих призматических шпонок в одну линию применяются свободные размерные допуски согласно DIN 7168, степень точности **“точная”**.

Редуктор с полым валом

Полый вал как правило приводит в действие цельный вал ведомого механизма. Редуктор должен устанавливаться так, чтобы не возникало чрезмерных механических напряжений. Если полый вал направляет ведомый или, если по каким-либо причинам требуется уменьшить допуск на радиальное биение относительно точки опоры редуктора (например, фланца), необходимо заранее согласовать это с изготовителем.

Соединение со стяжной муфтой

При использовании стяжных муфт (SSV) со ступицы без канавки на гладкий вал может передаваться большие вращающие моменты. Соединение со стяжной муфтой затягивается или ослабляется самым простым способом с помощью обычных болтов. Такое соединение является идеальным дополнением к насаживаемому на вал редуктору. При надлежащей посадке и монтаже максимальное значение момента вращения у выбранных стяжных муфт выше начального пускового момента соответствующих двигателей, указанных в списке (соответствие типоразмеров стяжных муфт см. главы 11, 12, 13 «Дополнительные габаритные чертежи соединений со стяжной муфтой»).

Моментный рычаг

У насаживаемых на вал мотор-редукторов реактивный момент должен компенсироваться за счет подходящего моментного рычага. Плоские цилиндрические редукторы поставляются согласно перечню с влитым моментным рычагом. По желанию заказчика конические и червячные мотор-редукторы могут поставляться с привинченным моментным рычагом. Необходимо следить за тем, чтобы моментный рычаг не создавал недопустимо высоких сил реакции связи - например, за счет вращения ведомого вала с биением. Слишком большой люфт при включении или реверсе может вызвать недопустимо высокие ударные моменты. По этой причине рекомендуется использовать предварительно напряжённые, амортизирующие резиновые элементы. При исполнении с моментным рычагом, эти резиновые буферы входят в стандартный объем поставки (см. главы 11, 12, 13, габаритные чертежи «Резиновый упор для моментного рычага»)

Рекомендации по монтажу насаживаемых редукторов с полым валом с канавкой для призматической шпонки

(1) Насаживание полого вала на вал заказчика.

Шпилька (d) ввинчивается в резьбовое отверстие в торцевой части ведомого вала. При помощи диска (b) и стопорного кольца (c), редуктор с помощью гайки насаживается на вал.

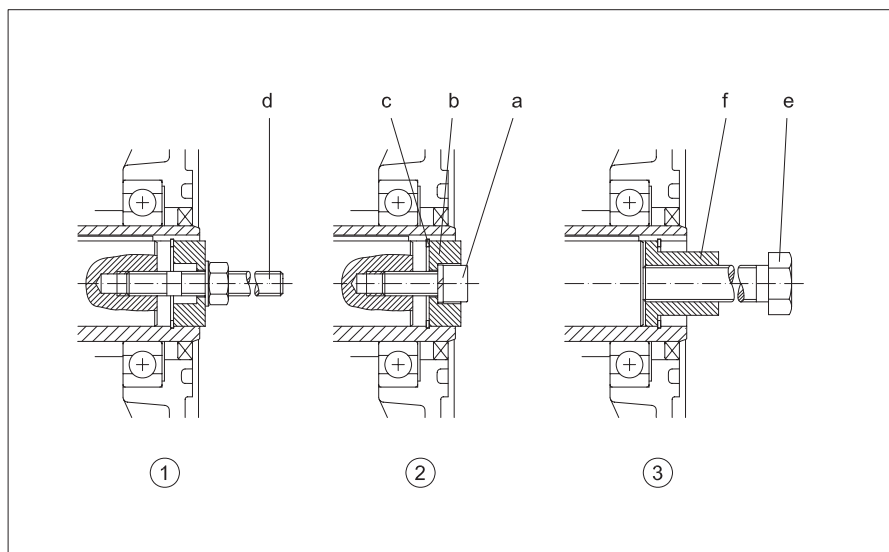
(2) Закрепление по оси.

Диск (b) переворачивается и с помощью крепежного болта (a) прижимается к стопорному кольцу (c).

(3) Демонтаж

Съемник (f) помещается между торцом вала и стопорным кольцом (c). Упорный болт (e) давит на торец вала и стягивает редуктор с вала.

При необходимости можно заказать рабочие чертежи на все необходимые детали. Крепежный болт (a), диск (b) и стопорное кольцо (c) поставляются по заказу.



Более подробные данные для плоских цилиндрических, конических и червячных редукторов (см. главы 11, 12, 13, габаритные чертежи «Монтажное приспособление для плоского редуктора с полым валом с канавкой под призматическую шпонку»)

Вентиляция редукторов

Редукторы поставляются в полностью герметизированном виде. При необходимости можно, в зависимости от монтажной позиции, заменить резьбовую пробку, не загрязненную маслом, воздушным клапаном.

Положение резьбовых заглушек — см. главу 5 «Резьбовые заглушки»

Уплотнение на рабочем валу










Все редукторы, начиная с типоразмера 10, по заказу и за дополнительную плату могут поставляться с двойным уплотнением на рабочем валу, что наилучшим образом зарекомендовало себя при расположении рабочего вала вниз или для защиты от внешних факторов.

Редуктор и Смазочные материалы

Смазочные материалы

Смазочные материалы

Приводы поставляются с завода готовыми к эксплуатации со смазкой редуктора. Такие редукторы пригодны для эксплуатации при температуре окружающей среды от -20 °С до +40 °С. Количество смазки оптимально соответствует монтажному положению, и указывается на фирменной табличке двигателя. Сорт смазочного материала указан в инструкции по эксплуатации. Смазочные материалы для других диапазонов температур или для особых случаев эксплуатации поставляются по спецзаказу. В следующей таблице приведены особенно хорошо зарекомендовавшие себя редукторные масла EP для защиты от износа:

	Вид смазочного материала				
	Минеральное масло	Синтетическое масло			USDA H1 масло
	ISO VG 220	ISO VG 68	ISO VG 220	ISO VG 460	ISO VG 220
Справочный номер для утилизации отходов	ASN13 02 05	ASN 13 02 06	ASN 13 02 06	ASN 13 02 06	
Производитель смазочного материала	Стандартное масло для редукторов серий BF06-BF90 BG04-BG100 BK06-BK90	Низкотемпературное масло для редукторов серий BF06-BF90 BG04-BG100 BK60-BK90 BS02-BS40	Стандартное масло для редукторов серий BS02-BS10 BK06-BK10 Высокотемпературное масло для редукторов серий BS02-BS10 BK06-BK10 BF06-BF90 BG04-BG100 BK60-BK90	Стандартное масло для редукторов серий BS20-BS40 BK20-BK50 Высокотемпературное масло для редукторов серий	Пищевое масло для редукторов серий BF06-BF90 BG04-BG100 BK06-BK90 BS02-BS40
AGIP 	BLASIA 220				
ARAL 	DEGOL BMB220 DEGOL BG220		DEGOL GS220	DEGOL GS460	
BECHER RHUS 	STAROIL SMO220				
BP 	ENERGOL GR-XP220		ENERSYN SG-XP 220	ENERSYN SG-XP 460	
CASTROL 	ALPHA SP 220 ALPHA BMB 220 OPTIGEAR BM 220 TRIBOL 1100/220		ALPHASYN PG 220 TRIBOL 800/220 ALPHASYN GS 220	ALPHASYN PG 460 TRIBOL 800/460 ALPHASYN 460	CASTROL OPTILEB GT 220 CASTOL TRIBOL FOODPROOF 1800/220
ESSO	see MOBIL				
FUCHS 	RENOLIN CLP 220 RENOLIN CLPF 220 SUPER	RENOLIN PG 68	RENOLIN PG 220	RENOLIN PG 460	
KLÜBER 	KLÜBEROIL GEM 1-220 N	KLÜBERSYNTH GH6-80	KLÜBERSYNTH GH6-220	KLÜBERSYNTH GH6-460	KLÜBEROIL 4UH1-220N KLÜBERSYNTH UH1 6-220
MOBIL 	MOBILGEAR 600 XP 220 MOBILUBE HD PLUS 80W-90		GLYGOYLE 220 GLYGOYLE 30	GLYGOYLE 460	
OEST 	Gearol C-LP 220				
OPTIMOL	OPTIGEAR 220		OPTIFLEX A 220	OPTIFLEX A 460	OPTILEB GT 220
SHELL	OMALA S2 G220 FALCON CLP 220		OMALA S4 WE 220	OMALA S4 WE 460	CASSIDA FLUID GL 220
TEXACO	GEARTEX EP-A SAE 85W-90				
TOTAL	CARTER EP 220				NEVASTANE SL220
WINTERSHALL	SRS ERSOLAN 220				

Внимание:

синтетические редукторные масла на основе полигликоля (например, PGLP ...) утилизируются отдельно от минеральных масел как **особые отходы**.

Если температура окружающей среды не опускается ниже примерно -20 °C, то в соответствии с международным определением класса вязкости при 40 °C согласно ISO 3448 и DIN 51519 рекомендуется использовать класс вязкости ISO VG220 (SAE90), в Северной Америке -AGMA 5 EP.

При более низкой температуре окружающей среды необходимо использовать масла меньшей вязкости с соответственно лучшими характеристиками при пуске, например, масло PGLP класса вязкости VG68 (SAE80) или AGMA 2 EP. Использование этих сортов может потребоваться также уже в диапазоне температур, близких к точке замерзания, если пусковой момент привода был уменьшен для плавного пуска или если двигатель имеет относительно малую мощность.

Количество смазочного материала

Количество смазочного материала, оптимальное для предусмотренной конструкции, указано на фирменной табличке с паспортными данными двигателя (символ "масленка"). Во время заправки необходимо следить, чтобы в зависимости от монтажного положения была обеспечена надежная смазка расположенных сверху шестерен и подшипников качения..

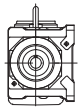
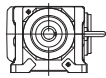
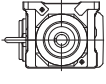

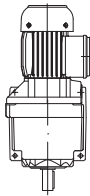
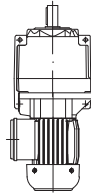
Редуктор и Смазочные материалы

Смазочные материалы

Количество смазки для редукторов серии BG

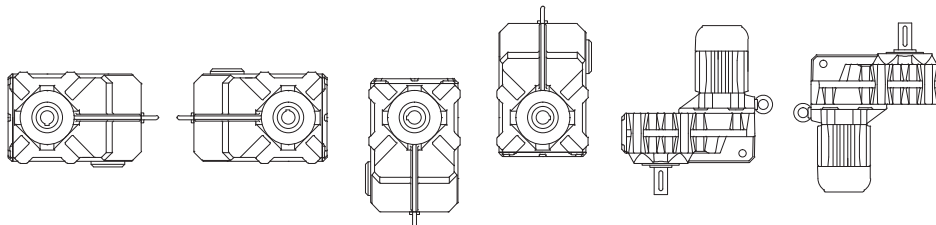
Количество смазки в л										
Тип редуктора										
BG04-BG100		(Навесной корпус с фланцем, резьбовыми отверстиями или боковыми лапами)								
		Фланец (Код -2./Код -3./Код -4./Код -7.) Лапы с резьбовыми отверстиями (Код-6.)				Лапа со сквозными отверстиями (Код -9.) [Корпус с резьбовыми отверстиями (Код -8.)]				
		H4	H1	H2	H3	H5	H6	B5	V1	V3
BG04-BG100										
(Корпус с лапой)		Литая лапа со сквозными отверстиями (Код -1.)								
		B3	B6	B7	B8	V5	V6			
BG04	*	-	0.03	0.03	0.03	-	-	0.03	0.05	0.05
	**	0.05	0.05	0.05	0.05	0.1	0.05	-	-	-
BG05	*	-	0.05	0.05	0.05	-	-	0.05	0.08	0.08
	**	0.08	0.08	0.08	0.08	0.16	0.08	-	-	-
BG06	*	-	0.08	0.08	0.08	-	-	0.08	0.15	0.15
	**	0.12	0.12	0.12	0.12	0.24	0.15	-	-	-
BG10	*	0.65	0.65	0.65	0.85	1.05	0.85	0.65	1.05	0.85
	**	0.45	0.45	0.45	0.6	0.75	0.6	-	-	-
BG20	*	0.8	0.8	0.8	1.1	1.4	1.1	0.8	1.4	1.1
	**	0.6	0.6	0.6	1.0	1.15	0.9	-	-	-
BG30	*	1.0	1.0	1.0	1.7	2.2	1.6	1.0	2.2	1.6
	**	1.0	1.0	1.0	1.7	2.3	1.7	-	-	-
BG40	*	1.7	1.7	1.7	2.5	3.5	2.1	1.7	3.5	2.1
	**	1.7	1.7	1.7	2.5	3.5	2.1	-	-	-
BG50	*	3.0	3.0	3.0	4.5	5.5	3.3	3.0	5.5	3.3
	**	3.0	3.0	3.0	4.5	5.5	3.3	-	-	-
BG60	*	5.5	5.5	5.5	7.0	10.9	6.4	5.5	10.9	6.4
	**	5.5	5.5	5.5	7.0	10.9	6.4	-	-	-
BG70		6.5	6.5	6.5	8.0	13.5	9.0	6.5	13.5	9.0
BG80		11.0	11.0	11.0	11.0	22.5	15.0	11.0	22.5	15.0
BG90		19.0	19.0	19.0	19.0	40.0	26.0	19.0	40.0	26.0
BG100		35.0	35.0	55.0	50.0	66.0	50.0	35.0	66.0	50.0
* Навесной корпус										
** Корпус с лапой										

Количество смазки для BG-20-01 R

Тип редуктора	Количество смазки в л					
						
	H4	H1	H2	H3	V5	V6
BG20-01R	0.8	1.0	0.8	1.4	1.65	1.0

Количество смазки для редукторов серии BF

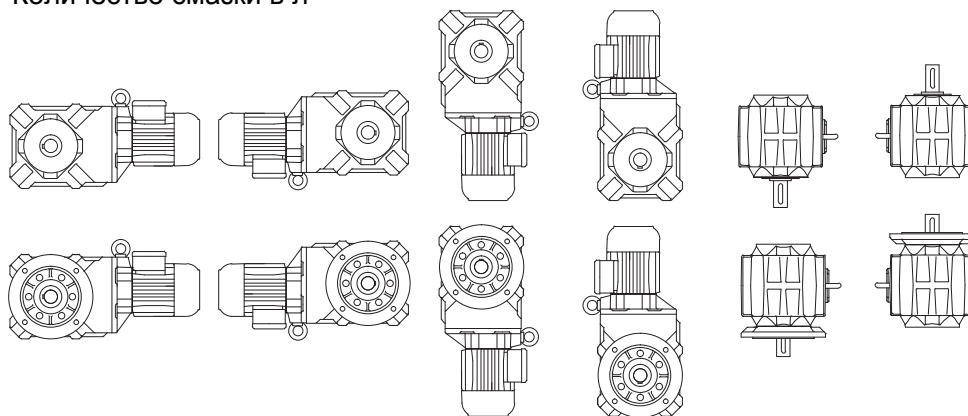
Количество смазки в л



Тип редуктора	H1	H2	H3	H4	V1	V2
BF06	0.25	0.25	0.25	0.37	0.35	0.3
BF10	0.85	0.85	0.85	1.1	1.45	1.5
BF20	1.3	1.3	1.3	1.7	2.2	2.25
BF30	1.7	1.7	1.7	2.2	3.2	3.0
BF40	2.7	2.7	2.7	3.5	4.9	4.8
BF50	3.8	3.8	3.8	5.0	6.7	6.7
BF60	6.7	6.7	6.7	9.0	12.3	12.0
BF70	12.2	12.2	12.2	16.0	24.2	21.8
BF80	17.0	17.0	17.0	21.0	32.2	27.5
BF90	32.0	32.0	32.0	41.0	62.0	53.0

Количество смазки для редукторов серии BK

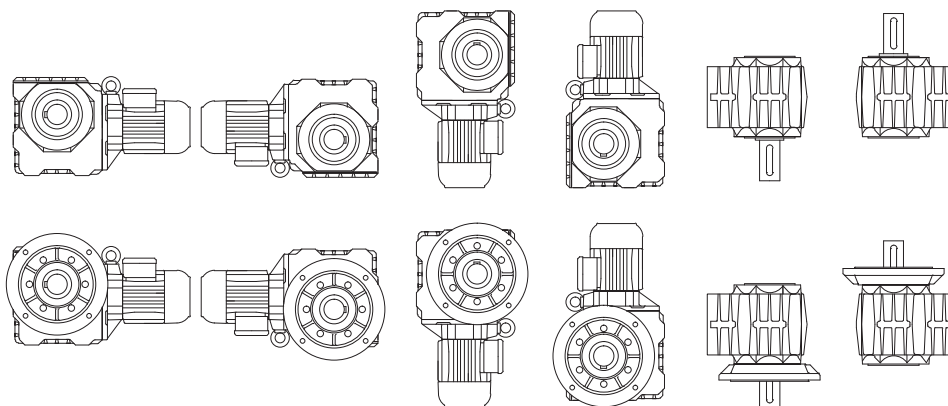
Количество смазки в л



Тип редуктора	H1	H2	H3	H4	V1	V2
BK06	0.15	0.23	0.29	0.31	0.18	0.23
BK10	0.83	0.83	0.92	1.75	0.92	0.92
BK20	1.5	1.5	1.6	2.9	1.65	1.65
BK30	2.2	2.2	2.3	4.4	2.4	2.4
BK40	3.5	3.5	3.5	6.7	3.7	3.7
BK50	5.8	5.8	5.8	11.5	6.0	6.0
BK60	6.0	8.7	6.9	12.0	8.6	8.6
BK70	10.2	15.0	11.5	20.5	13.5	14.5
BK80	18.0	25.5	19.0	37.0	23.5	25.5
BK90	33.0	48.0	36.0	69.0	45.0	48.0

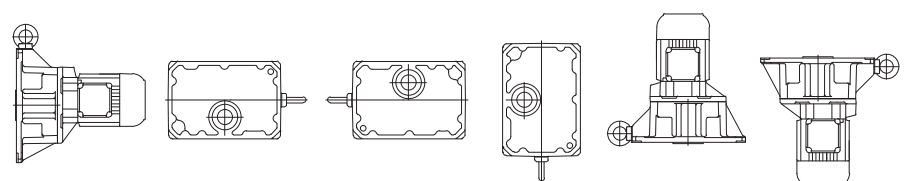
Количество смазки для редукторов серии BS

Количество смазки в л



Тип редуктора	H1	H2	H3	H4	V1	V2
BS02	0.06	0.06	0.06	0.06	0.06	0.06
BS03	0.17	0.17	0.17	0.17	0.17	0.17
BS04	0.11	0.17	0.11	0.2	0.11	0.11
BS06	0.24	0.36	0.24	0.45	0.24	0.24
BS10	0.9	1.3	0.9	1.6	0.9	0.9
BS20	1.5	2.1	1.5	2.7	1.5	1.5
BS30	2.2	3.0	2.2	3.8	2.2	2.2
BS40	3.5	4.7	3.5	6.0	3.5	3.5

Количество смазки для предварительных ступеней редукции (Z)

Количество смазки в л							
		B3	B6	B7	B8	V5/H5	V6/H6
BG / BF		H4 B5	H1	H2	H3	V1	V3 V2
BK / BS		H1	V1	V2	H2	H4	H3
Тип редуктора							
BG10Z BF10Z BK10Z BS10Z		0.10	0.05	0.12	0.07	0.16	0.07
BG20Z BF20Z BK20Z BS20Z		0.15	0.07	0.19	0.17	0.27	0.10
BG30Z BF30Z BK30Z BS30Z BM30Z		0.2*	0.10	0.35	0.22	0.35	0.19
BG40Z BF40Z BK40Z BS40Z BM40Z		0.32*	0.17	0.50	0.37	0.6	0.32
BG50Z BF50Z BK50Z		0.5	0.3	0.92	0.7	1.15	0.5
BG60Z BF60Z BK60Z		0.9	0.5	1.55	1.1	2.0	0.7
BG70Z BF70Z BK70Z BF80Z		1.2	0.6	1.8	1.6	2.4	1.4
BG80Z BF90Z BK80Z BG100Z		3.1	1.3	4.0	2.6	5.2	2.0
BG90Z BK90Z		4.2	1.5	5.4	3.5	7.7	3.0
<p>*: в BM30Z/BM40Z лучшими характеристиками при пускесмазочный материал для предварительной ступени добавляется через главный редуктор.</p>							

Количество смазки для про-межуточных редукторов

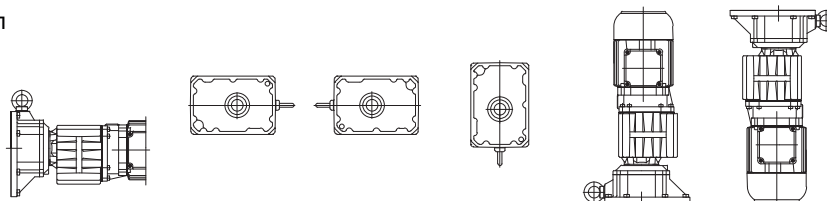
Определение положения KLK

Положение KLK для редуктора с предварительной ступенью то же, что для обычного редуктора

Редуктор BG, BF - типовое положение клеммной коробки I

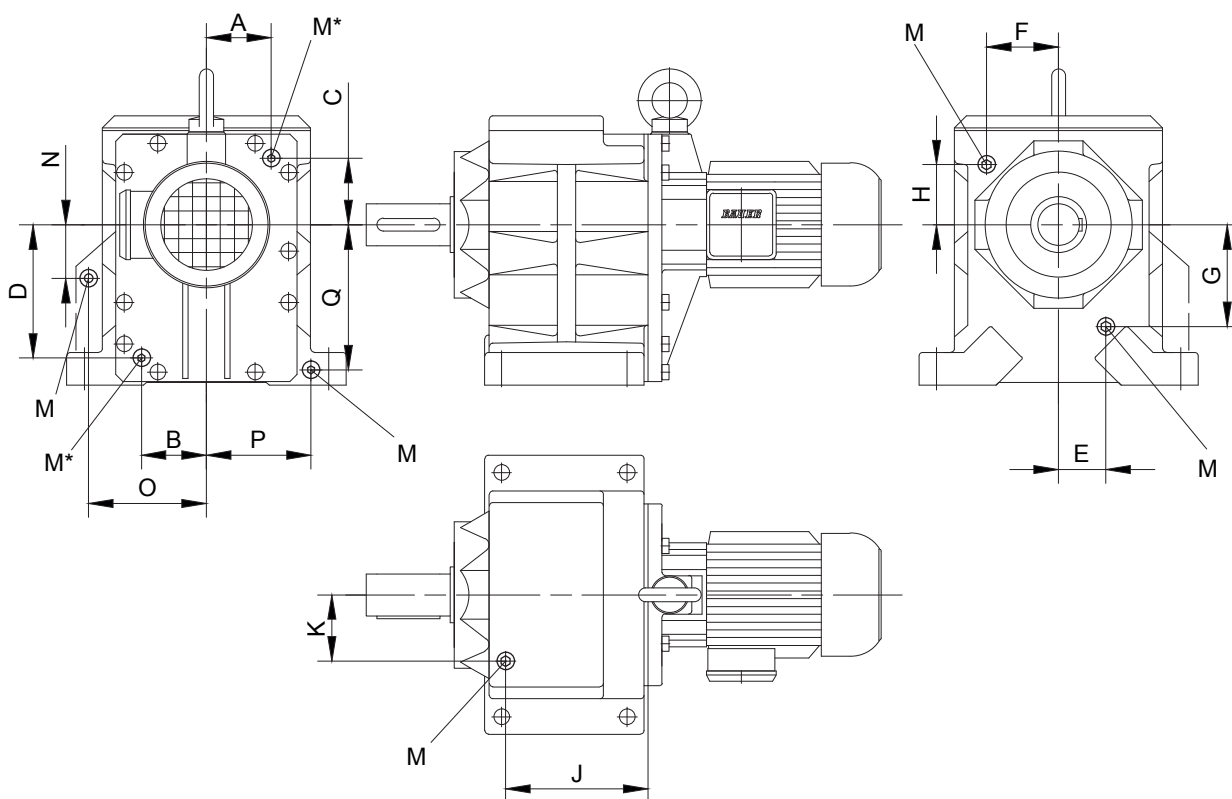
Редуктор BK, BS - типовое положение клеммной коробки II

Количество смазки в л



Монтажная позиция главного редуктора	BG / BF	B3 H4 B5	B6 H1	B7 H2	B8 H3	V5/H5 V1	V6/H6 V3 V2	
	BK / BS	H1	V1	V2	H2	H4	H3	
Стандартное Монтажная позиция KLK H1, H2, H3, B5, V1, V3 для монтажа с привинченным или прилитым фланцем		B5	H1	H2	H3	V1	V3	
Обозначение типа двойного редуктора								
BG06G04 BS06G04 BK06G04		0.03	0.03	0.03	0.03	0.05	0.05	
BG10G06 BF10G06 BK10G06 BS10G06		0.08	0.08	0.08	0.08	0.15	0.15	
BG20G06 BF20G06 BK20G06 BS20G06		0.08	0.08	0.08	0.08	0.15	0.15	
BG30G06 BF30G06 BK30G06 BS30G06		0.08	0.08	0.08	0.08	0.15	0.15	
BG40G10 BF40G10 BK40G10 BS40G10		0.65	0.65	0.65	0.85	1.05	0.85	
BG50G10 BF50G10 BK50G10		0.65	0.65	0.65	0.85	1.05	0.85	
BG60G20 BF60G20 BK60G20		0.8	0.8	0.8	1.1	1.4	1.1	
BG70G20 BF70G20 BK70G20		0.8	0.8	0.8	1.1	1.4	1.1	
BG80G40 BF80G40 BK80G40		1.7	1.7	1.7	2.5	3.3	2.1	
BG90G50 BF90G50 BK90G50 BG100G50		3.0	3.0	3.0	4.5	5.5	3.3	

Расположение резьбовых заглушек в редукторах серии BG



M = запорный винт согл. DIN 908

Тип	A	B	C	D	E	F	G	H	J	K	N	O	P	Q	M	
BG10 Корпус с лапой	см. положение резьбовых заглушек на переходнике	Таб. I-таб. III, размер B10			33	42	48	41.5	-	-	-	-	-	-	-	M10x1
BG10 Навесной корпус		Таб. I-таб. III, размер B10			27	-	73	-	-	-	-	-	-	-	-	M10x1
BG20 Корпус с лапой		Таб. I-таб. III, размер B20			-	47	-	52.5	-	-	-	-	-	-	-	M10x1
BG20 Навесной корпус		Таб. I-таб. III, размер B20			-	28	-	68	-	-	-	-	-	-	-	M10x1
BG30 Корпус с лапой		Таб. I-таб. III, размер B30			-	54	-	58	-	-	-	-	-	-	-	M10x1
BG30 Навесной корпус		Таб. I-таб. III, размер B30			-	58	-	48	-	-	-	-	-	-	-	M10x1
BG40 Корпус с лапой		Таб. I-таб. III, размер B40			-	75	-	48	-	-	-	-	-	-	-	M14x1.5
BG40 Навесной корпус		Таб. I-таб. III, размер B40			-	75	-	48	-	-	-	-	-	-	-	M14x1.5
BG50 Корпус с лапой		Таб. I-таб. III, размер B50			-	53	-	100	-	-	-	-	-	-	-	M14x1.5
BG50 Навесной корпус		Таб. I-таб. III, размер B50			-	53	-	100	-	-	-	-	-	-	-	M14x1.5
BG60 Корпус с лапой		Таб. I-таб. III, размер B60			-	70	-	119	-	-	-	-	-	-	-	M20x1.5
BG60 Навесной корпус		Таб. I-таб. III, размер B60			-	70	-	119	-	-	-	-	-	-	-	M20x1.5
BG70		Таб. I-таб. III, размер B70			-	103	-	86	204	95	-	-	-	-	-	M20x1.5
BG80		Таб. I-таб. III, размер B80			-	133	-	110	237	111	-	-	-	-	-	M20x1.5
BG90		Таб. I-таб. III, размер B90			-	165	-	124	297	140	-	-	-	-	-	M24x1.5
BG100		Таб. I-таб. III, размер B80			-	202	-	128	420	165	135	263	202	293	-	M24x1.5

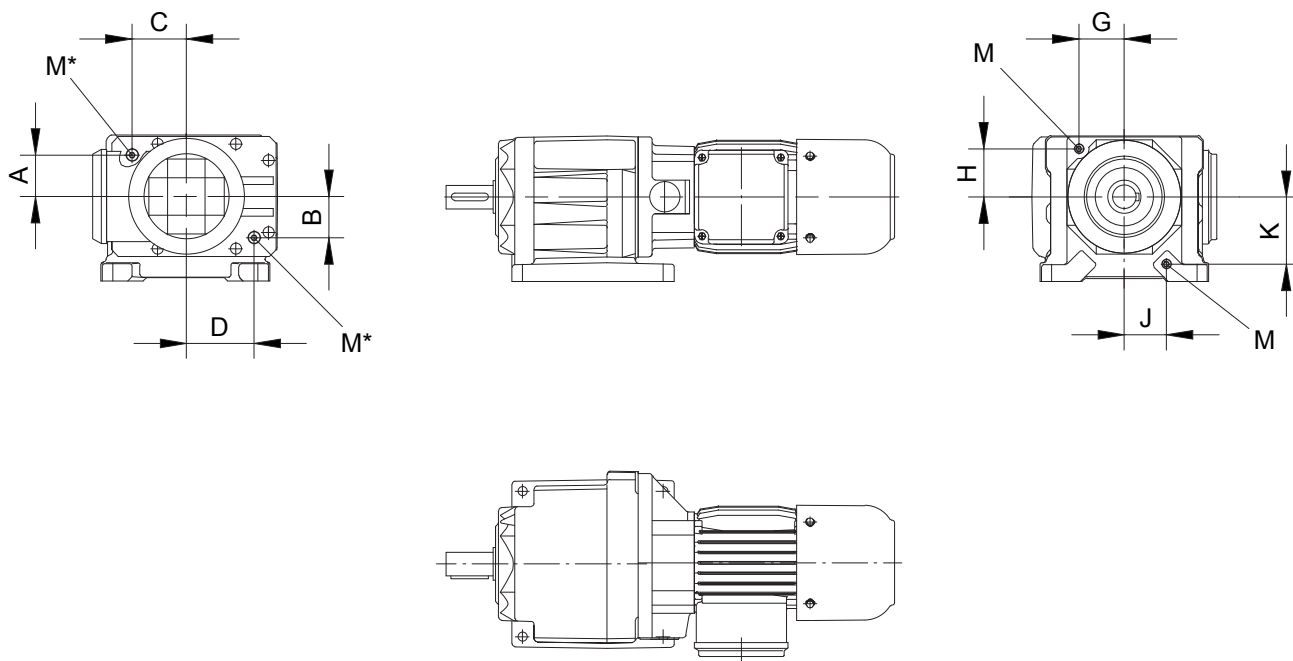
M* = размер и положение резьбовой заглушки см. на с. 77.

Редуктор и Смазочные материалы

Резьбовые заглушки

Расположение резьбовых заглушек в BG-20-01R

5

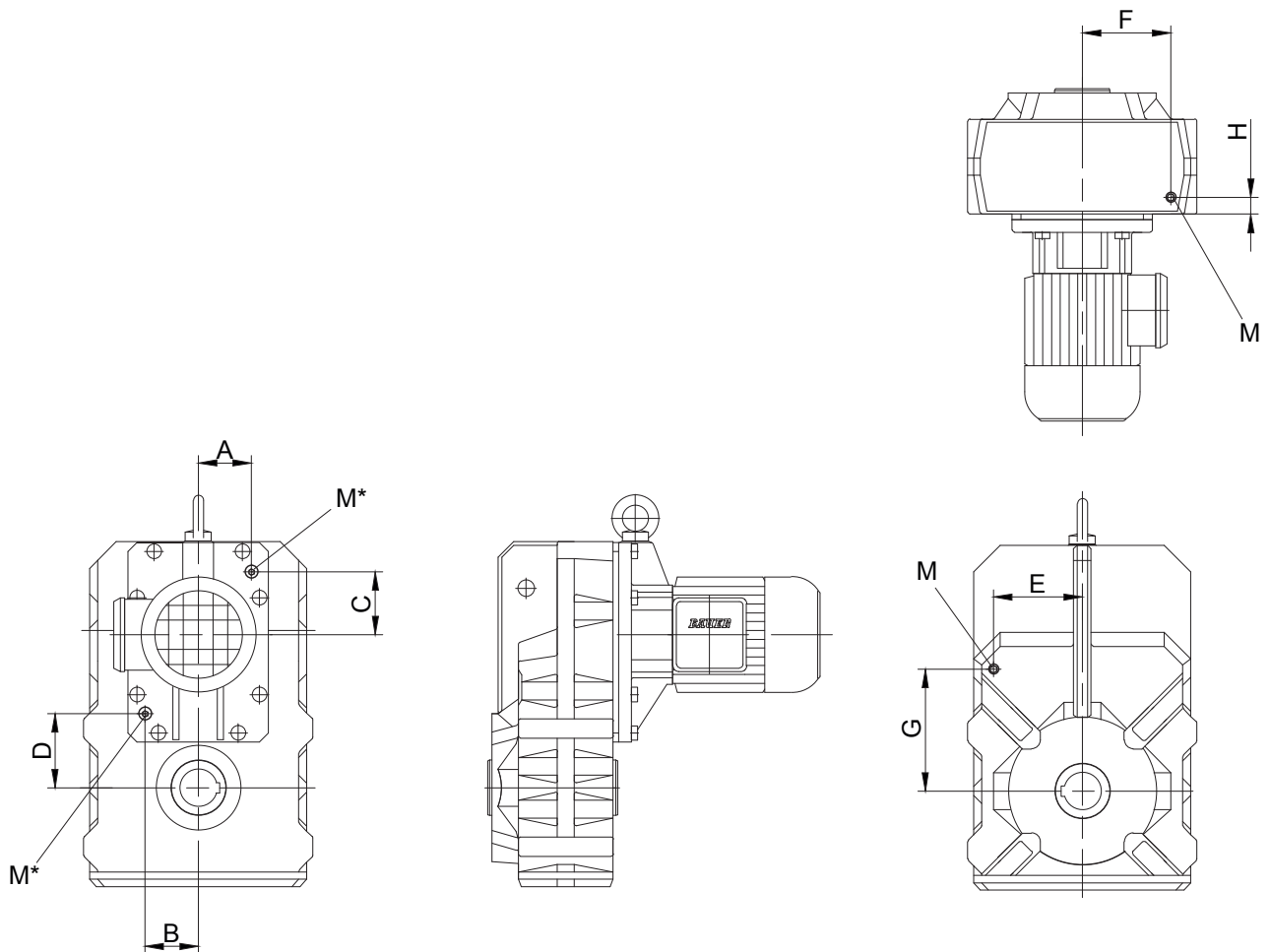


M = запорный винт согл. DIN 908

Типы	A	B	C	D	G	H	J	K	M
BG20-01R Ложе роллера	см. положение резьбовых заглушек на переходнике Таб.I-таб.III, размер B20				48.5	51.5	45	71.5	M10x1

M* = размер и положение резьбовой заглушки см. на с. 77.

Расположение резьбовых заглушек в редукторах серии BF



5

M = резьбовая заглушка согл. DIN 908

Типы	A	B	C	D	E	F	G	H	M
BF06	см. положение резьбовых заглушек на переходнике	по запросу							
BF10		Таб. I-таб. III, размер B10	64	65	97	28	M10x1		
BF20		Таб. I-таб. III, размер B20	77	70	115	30.5	M10x1		
BF30		Таб. I-таб. III, размер B30	88	82	125	36.5	M10x1		
BF40		Таб. I-таб. III, размер B40	100	86	141	33	M14x1.5		
BF50		Таб. I-таб. III, размер B50	120	105	165	42.5	M14x1.5		
BF60		Таб. I-таб. III, размер B60	140	145	200	50.5	M20x1.5		
BF70		Таб. I-таб. III, размер B70	165	177	235	52.5	M20x1.5		
BF80		Таб. I-таб. III, размер B70	145	148	255	123	M20x1.5		
BF90		Таб. I-таб. III, размер B80	155	176	347.5	260	M24x1.5		

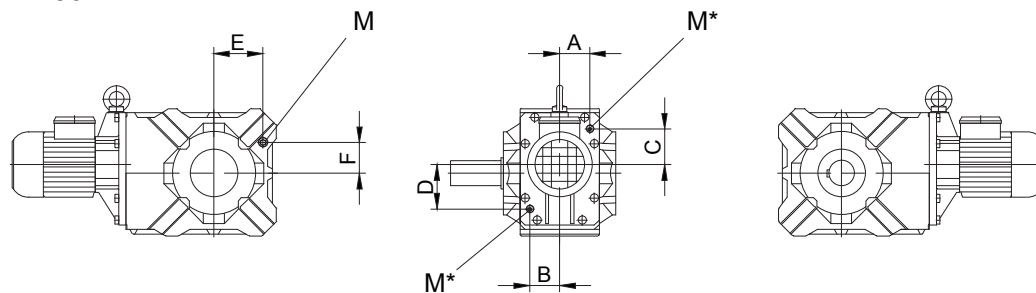
M* = размер и положение резьбовой заглушки см. на с. 77.

Редуктор и Смазочные материалы

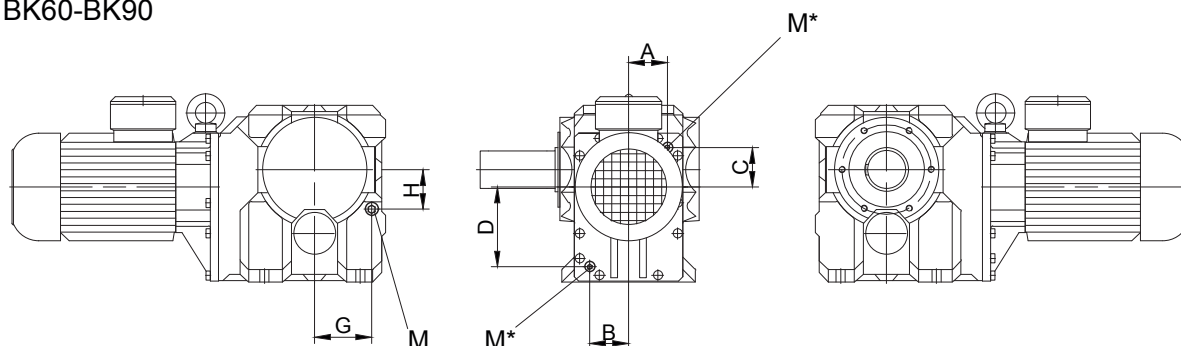
Резьбовые заглушки

Расположение резьбовых заглушек в редукторах серии ВК

ВК10-ВК50



ВК60-ВК90



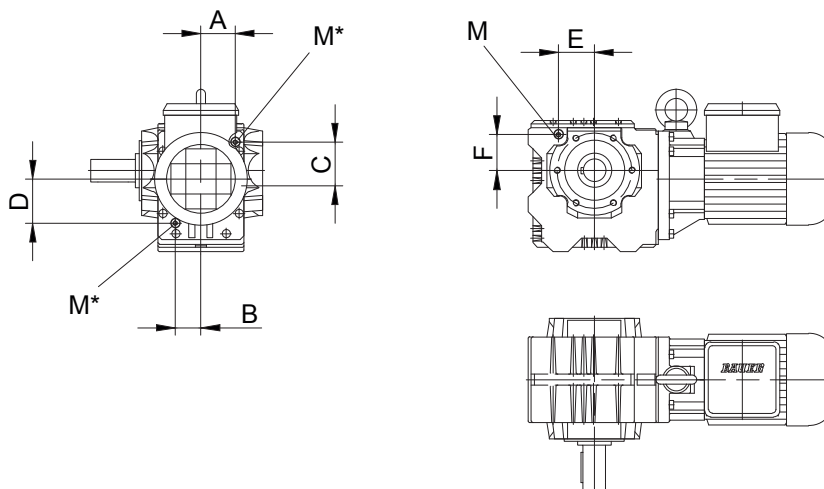
M = резьбовая заглушка согл. DIN 908

Тип	A	B	C	D	E	F	G	H	M
ВК06		по запросу							
ВК10		Таб. I-таб. III, размер В10		62	32.5	-	-		M10x1
ВК20		Таб. I-таб. III, размер В20		73.5	37.5	-	-		M10x1
ВК30		Таб. I-таб. III, размер В30		80	43	-	-		M10x1
ВК40		Таб. I-таб. III, размер В40		88	49	-	-		M14x1.5
ВК50		Таб. I-таб. III, размер В50		118	74	-	-		M14x1.5
ВК60		Таб. I-таб. III, размер В60		-	-		93	87	M20x1.5
ВК70		Таб. I-таб. III, размер В70		-	-		137	95	M20x1.5
ВК80		Таб. I-таб. III, размер В80		-	-		150	117	M20x1.5
ВК90		Таб. I-таб. III, размер В90		-	-		208	135	M24x1.5

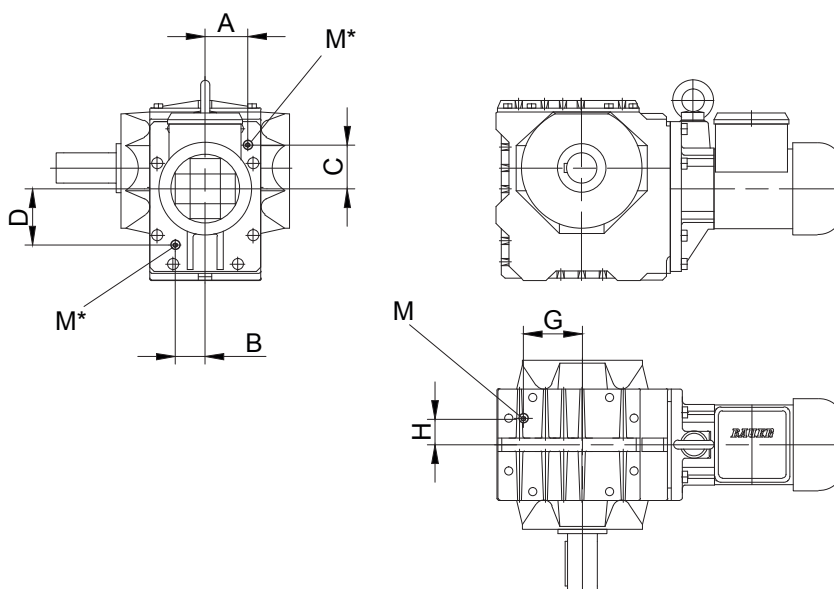
M* = размер и положение резьбовой заглушки см. на с. 77.

Расположение резьбовых заглушек в редукторах серии BS

BS10 - BS20



BS30 - BS40



M = резьбовая заглушка согл. DIN 908

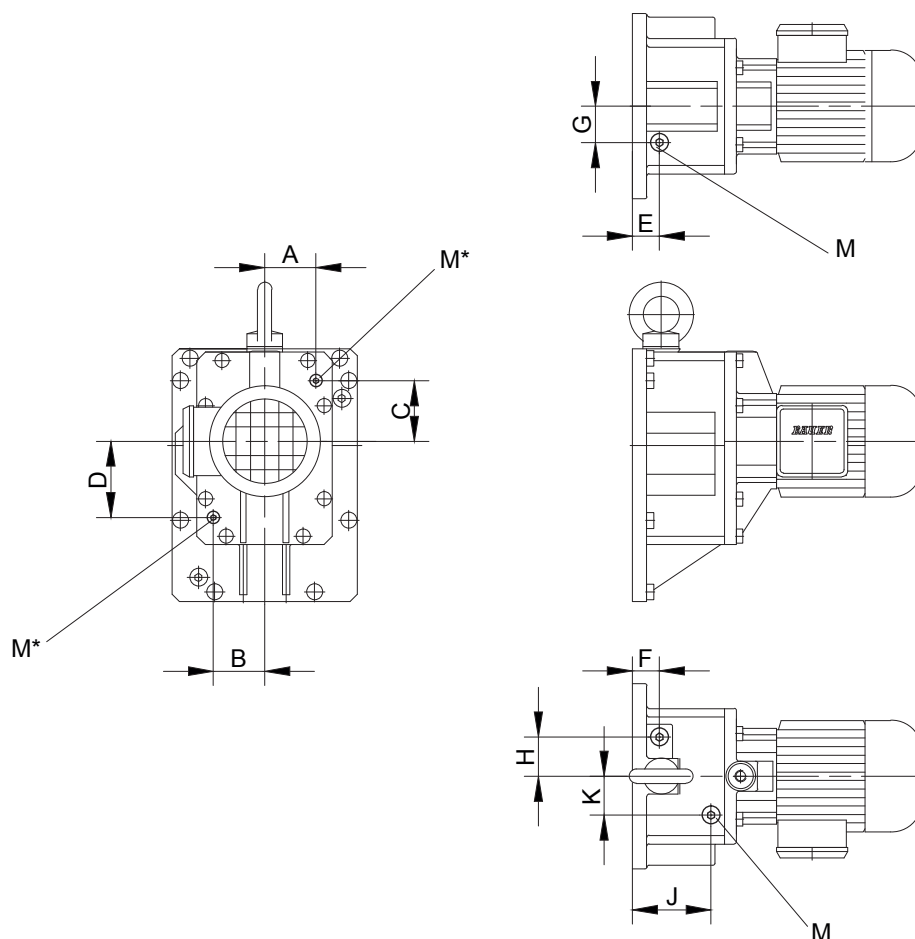
Тип	A	B	C	D	E	F	G	H	M
BS10	см. положение		Таб. I-таб. III, размер B10		48	50	-	-	M10x1
BS20	резьбовых		Таб. I-таб. III, размер B20		59	63	-	-	M10x1
BS30	заглушек на		Таб. I-таб. III, размер B30		-	-	79	35	M10x1
BS40	переходнике		Таб. I-таб. III, размер B40		-	-	93.5	41.5	M14x1.5

M* = размер и положение резьбовой заглушки см. на с. 77.

Редуктор и Смазочные материалы

Резьбовые заглушки

Расположение резьбовых заглушек в предварительных ступенях редукции (Z)



M = запорный винт согл. DIN 908

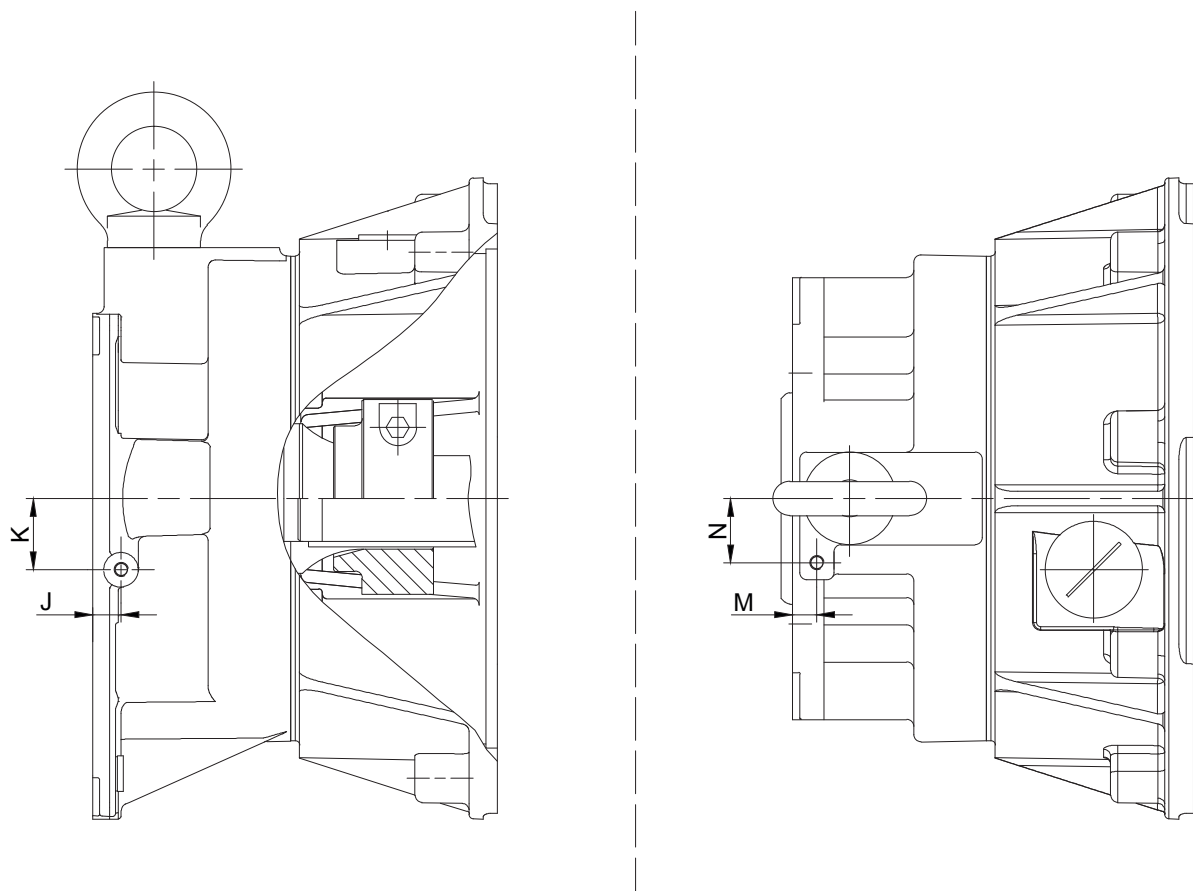
редуктора	A	B	C	D	E	F	G	H	J	K	M
BG10(Z);BK10(Z); BF10(Z);BS10(Z)	-	-	-	-	25	-	17.5	-	44	25	M10x1
BG20(Z);BK20(Z); BF20(Z);BS20(Z)	-	-	-	-	49	-	28.5	-	23.5	28	M10x1
BG30(Z);BK30(Z); BF30(Z);BS30(Z)	см. положение запорных винтов на крышке системы	Таб. I-таб. II, размер B10		-	24	-	30	-	-	-	M10x1
BG40(Z);BK40(Z); BF40(Z);BS40(Z)		Таб. I-таб. II, размер B20		-	27.5	-	36.5	-	-	-	M14x1.5
BG50(Z);BK50(Z); BF50(Z)		Таб. I-таб. II, размер B30		-	-	-	-	29	43	-	M14x1.5
BG60(Z);BK60(Z); BF60(Z)		Таб. I-таб. II, размер B40		-	33	-	48	-	-	-	M20x1.5
BG70(Z);BK70(Z); BF70(Z);BF80(Z)		Таб. I-таб. II, размер B50		-	38	-	55	-	-	-	M20x1.5
BG80(Z);BK80(Z); BF90(Z);BG100(Z)		Таб. I-таб. II, размер B60		-	45	-	73	-	-	-	M20x1.5
BG90(Z);BK90(Z)		Таб. I-таб. II, размер B70		-	45	-	62	-	-	-	M24x1.5

M* = размер и положение резьбовой заглушки см. на с. 77.

Редуктор и Смазочные материалы

Резьбовые заглушки

Положение пресс-масленки для исполнения редуктора с навесной муфтой сцепления — С



Q: Смазочный ниппель

DIN 3404-AM10x1,5

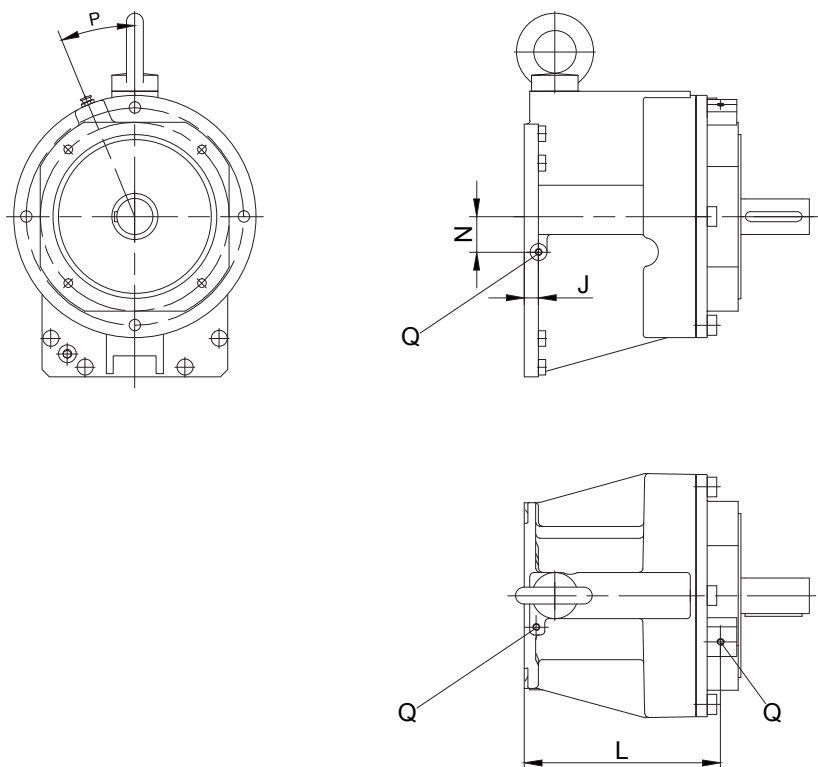
Редуктора	J	K	M	N
BG10(Z); BK10(Z); BF10(Z); BS10(Z)	-	-	-	-
BG20(Z); BK20(Z); BF20(Z); BS20(Z)	-	-	-	-
BG30(Z); BK30(Z); BF30(Z); BS30(Z)	-	-	-	-
BG40(Z); BK40(Z); BF40(Z); BS40(Z);	-	-	-	-
BG50(Z); BK50(Z); BF50(Z)	-	-	-	-
BG60(Z); BK60(Z); BF60(Z)	-	-	-	-
BG70(Z); BK70(Z); BF70(Z); BF80(Z)	20	50	-	-
BG80(Z); BK80(Z); BF90(Z); BG100(Z)	-	-	17	45
BG90(Z); BK90(Z)	-	-	17	45

5

Редуктор и Смазочные материалы

Резьбовые заглушки

Положение пресс-масленки для исполнения редуктора с входным валом — SN

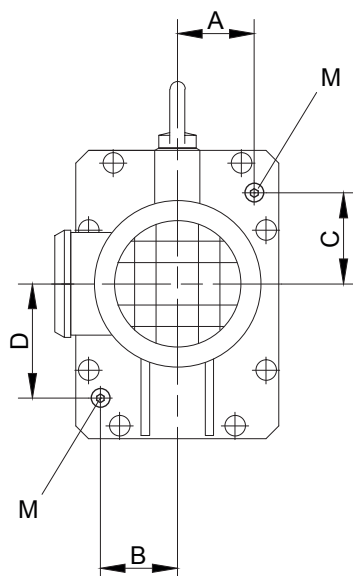


Q: Смазочный ниппель

DIN 3404-AM10x1,5

редуктора	J	K	L	N	O	P
BK06; BS06	-	-	-	-	-	-
BG10(Z); BK10(Z); BF10(Z); BS10(Z)	-	-	-	-	-	-
BG20(Z); BK20(Z); BF20(Z); BS20(Z)	-	-	-	-	-	-
BG30(Z); BK30(Z); BF30(Z); BS30(Z)	-	-	-	-	-	-
BG40(Z); BK40(Z); BF40(Z); BS40(Z)	-	-	-	-	-	-
BG50(Z); BK50(Z); BF50(Z)	-	-	-	-	-	-
BG60(Z); BK60(Z); BF60(Z)	-	-	-	-	-	-
BG70(Z); BK70(Z); BF70(Z); BF80(Z)	20	-	277.5	50	-	22.5°
BG80(Z); BK80(Z); BF90(Z); BG100(Z)	-	17	274.5	-	44.5	22.5°
BG90(Z); BK90(Z)	-	17	274.5	-	44.5	22.5°

Расположение заглушки на переходнике
Исполнение со стандартным мотор-редуктором



5

M = запорный винт согл. DIN 908

Табл.1: Исполнение со стандартным мотор-редуктором

редуктора	размер	A	B	C	D	M
BG10(Z); BK10(Z); BF10(Z); BS10(Z)	D05-D..09	36	34	43.5	59	M10x1
BG20(Z); BK20(Z); BF20(Z); BS20(Z)	D05-D..09	44	44	58	72.5	M10x1
BG30(Z); BK30(Z); BF30(Z); BS30(Z)	D05-D..09	56.5	40	58.2	75	M10x1
BG40(Z); BK40(Z); BF40(Z); BS40(Z)	D..08-D..11	66	71	71	94	M14x1.5
BG50(Z); BK50(Z); BF50(Z)	D..08-D..11	72	74	85	109	M14x1.5
	D..13-D..16	78	74	82	109	M14x1.5
BG60(Z); BK60(Z); BF60(Z)	D..09-D..13	84	81	120	155	M20x1.5
	D..16	86	81	120	155	M20x1.5
BG70(Z); BK70(Z); BF70(Z); BF80(Z)	D..09-D..18	95	85	97	193	M20x1.5
BG80(Z); BK80(Z); BF90(Z); BG100(Z)	D..11-D..18	118	118	110	245	M20x1.5
BG90(Z); BK90(Z)	D..13-D..18	145	145	116	294	M24x1.5
для N-BG-VS, N-BF-VS, N-BK-VS, N-BS-VS и N-ZB-VS						

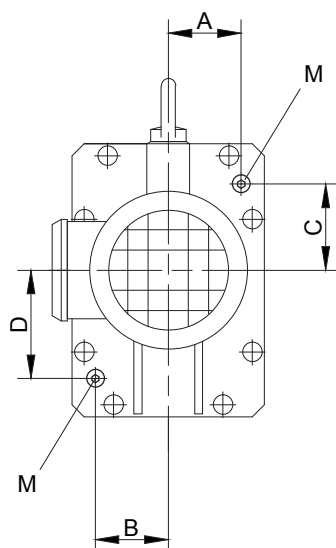
Расположение резьбовых заглушек в редукторах серий BG, BK, BS, BF и в предварительных ступенях редукции.

Редуктор и Смазочные материалы

Резьбовые заглушки

Расположение заглушки на переходнике

Исполнение с независимым двигателем или в виде редуктора с входным валом



5

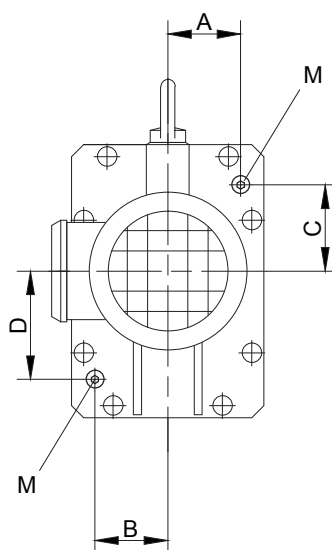
M = запорный винт согл. DIN 908

Таблица II: Исполнение с "неродным двигателем" или редуктор с входным валом

редуктора	A	B	C	D	M
BG10(Z); BK10(Z); BF10(Z); BS10(Z)	34	34	40.5	57	M10x1
BG20(Z); BK20(Z); BF20(Z); BS20(Z)	44	44	57	72	M10x1
BG30(Z); BK30(Z); BF30(Z); BS30(Z)	58.5	41	57.6	77	M10x1
BG40(Z); BK40(Z); BF40(Z); BS40(Z)	69	73	70	97	M14x1.5
BG50(Z); BK50(Z); BF50(Z)	75	75	82	110	M14x1.5
BG60(Z); BK60(Z); BF60(Z)	84	81	119	155	M20x1.5
BG70(Z); BK70(Z); BF70(Z); BF80(Z)	96	95	96	193	M20x1.5
BG80(Z); BK80(Z); BF90(Z); BG100(Z)	118	118	110	245	M20x1.5
BG90(Z); BK90(Z)	145	145	116	294	M24x1.5
для N-BG-VS, N-BF-VS, N-BK-VS, N-BS-VS и N-ZB-VS					

Расположение резьбовых заглушек в редукторах серий BG, BK, BS, BF и в предварительных ступенях редукции.

Расположение заглушки на переходнике
Исполнение с предварительной ступенью редукции Z



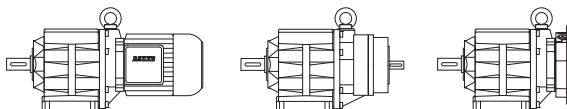
5

M = запорный винт согл. DIN 908

Таблица III: Исполнение с предварительной ступенью Z

редуктора	A	B	C	D	M
B.10	38	39.5	44	61.5	M10x1
B.20	44	44	58	72	M10x1
B.30	59	42	58.2	77	M10x1
B.40	66	71	71	96	M14x1.5
B.50	72	73	85	111	M14x1.5
B.60	85	81	120	192	M20x1.5
B.70	95	95	97	193	M20x1.5
B.80	118	118	110	245	M20x1.5
B.90	139	139	124	302	M24x1.5
для N-BG-VS, N-BF-VS, N-BK-VS, N-BS-VS и N-ZB-VS					

Расположение резьбовых заглушек в редукторах серий BG, BK, BS, BF и в предварительных ступенях редукции.



Страницы

Цилиндрический мотор-редуктор серии BG Выбор

81-190

Описание цилиндрического редуктора

- Типоразмеры
- Коэффициенты эксплуатации (f_b) цилиндрических мотор-редукторов Bauer
- Непрерывный режим работы без частых включений $Z \leq 1/ч$
- Повторно-кратковременный режим
- Коэффициент эксплуатации Bauer
- Классификация типов нагрузки
- Пояснение условных обозначений
- Таблицы подбора цилиндрических мотор-редукторов

Таблицы подбора цилиндрических мотор-редукторов DSE IE1

Таблицы подбора цилиндрических мотор-редукторов DHE IE2

Выбор — Цилиндрический редуктор с входным валом (SN)

Выбор — Цилиндрический редуктор с навесной муфтой сцепления C

Цилиндрический мотор-редуктор серии BG

Описание цилиндрического редуктора

Описание цилиндрического редуктора

Цилиндрические мотор-редукторы Bauer серии BG согласно перечню поставляются 13 типоразмеров с моментом вращения от 20 до 18 500 Нм. Более высокий момент вращения - по запросу.

Типоразмеры

Редукторы имеют прочный литой корпус.

Коэффициенты эксплуатации (f_B) цилиндрических мотор-редукторов Bauer

Общая нагрузка на редуктор определяется воздействием многочисленных факторов; к наиболее важным из них относятся:

- ежедневный нагрузочный момент вращения (номинальный момент)
- ежедневное время эксплуатации
- величина пиков крутящего момента (тип нагрузки)
- частота пиков крутящего момента (частота коммутаций)

На практике эти факторы можно упрощенно обозначить как **коэффициент эксплуатации**. В таблицах, приведенных ниже, и пояснениях к ним вместо классификации ведомых механизмов мы пытаемся дать объективное описание **типов нагрузки**. Исходя из опыта, можно сказать, что наряду с вызываемыми ведомым механизмом ударами крутящего момента M_x/M_N , решающую роль играют прежде всего передающие средства (муфты, цепи и т. д.), а также отношение масс.

Более подробную информацию см. в специальном документе Bauer SD32..

Коэффициент f_1 для типа нагрузки и времени работы

Тип нагрузки	Время эксплуатации в сутки t_d	>4 ч	>8 ч	>16 ч
		≤ 8 ч	≤ 16 ч	≤ 24 ч
I		0,8	1,0	1,2
II		1,05	1,25	1,45
III		1,45	1,55	1,7

6 Непрерывный режим работы без частых включений $Z \leq 1/ч$

Повторно-кратковременный режим

Коэффициент f_2 для типа нагрузки и частоты включения

Частота включений при односменном режиме работы $t_d \leq 8$ ч/день

Тип нагрузки	$1 < Z \leq 100$	$100 < Z \leq 1000$	$1000 < Z$
I	0,95	1,1	1,15
II	1,2	1,35	1,4
III	1,55	1,6	1,6

Частота включений при многосменном режиме работы $t_d > 8$ ч/день

Тип нагрузки	$1 < Z \leq 100$	$100 < Z \leq 1000$	$1000 < Z$
I	1,3	1,45	1,5
II	1,5	1,6	1,65
III	1,75	1,8	1,8

Коэффициент эксплуатации Bauer

Коэффициент эксплуатации Bauer $f_B = f_1$ или $f_B = f_2$

Пример: Тип нагрузки II при $Z = 100$ включений в час и многосменной работе дает коэффициент эксплуатации $f_B = f_2 = 1,5$

Классификация типов нагрузок

Тип нагрузки I:

Равномерно, без ударов. Должны быть выполнены все следующие условия:

- $FI \leq 1,3$
- $M_x/M_N \leq 1,0$
- Передающие средства, амортизирующие удары (например, высоко-упругая муфта сцепления без люфта, $\varphi N \geq 5^\circ$)

Тип нагрузки II:

Удары средней силы. Должно выполняться по меньшей мере одно из следующих условий:

- $1,3 < FI \leq 4$
- $1 < M_x/M_N \leq 1,6$
- Передающие средства не амортизируют удары (например, шестерни, жесткая муфта сцепления или упругая муфта сцепления с $\varphi N < 5^\circ$)

Тип нагрузки III:

Сильные удары. Должно выполняться как минимум одно из следующих условий:

- $FI > 4$
- $1,6 < M_x/M_N \leq 2,0$
- Передающие средства, усиливающие удары (например, муфта сцепления с люфтом или цепной привод)

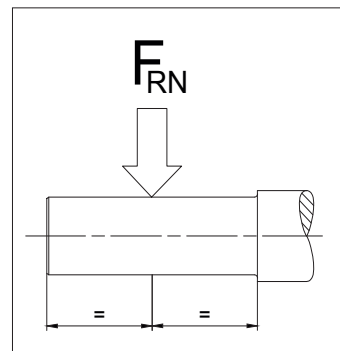
Пояснение условных обозначений

Z	повторно-кратковременный режим: число включений в час
t_d	Ежедневное время работы в часах (ч/день)
FI	Коэффициент инерции $FI = (J_{ext} + J_{rot})/J_{rot}$
J_{ext}	Момент инерции массы входного устройства, приведенный к валу ротора двигателя (кгм ²)
J_{rot}	Момент инерции массы ротора двигателя (кгм ²)
M_x	Максимальный ударный момент, который может возникнуть при эксплуатации или в случае неисправности в результате превышения статического момента нагрузки
M_N	Требуемый для применения статический момент нагрузки
M_x/M_N	Коэффициент относительного ударного момента
φ_N	Угол кручения упругой муфты сцепления при номинальном моменте

Таблицы подбора цилиндрических мотор-редукторов

Пояснение сокращений

P	Номинальная мощность
n_2	Номинальная скорость вращения рабочего вала
i	Передаточное число редуктора
M_2	Номинальный момент на рабочем валу
f_B	Коэффициент эксплуатации Bauer
F_{RN}	Максимально допустимое радиальное усилие со стандартным цельным валом (Код -.1/)
F_{RV}	Максимально допустимое радиальное усилие со стандартным цельным валом при усиленном подшипнике (Код -.1 и -.7)



С помощью таблиц выбора можно определить размер мотор-редуктора. Исполнение редуктора можно однозначно определить по кодовым числам (см. габаритный чертеж).

Моменты вращения обозначенные (*) является максимально допустимым значением при коэффициенте эксплуатации $f_B=1,0$.

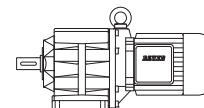
Защита двигателя от перегрузки по мощности

Расчет номинальной мощности двигателей прежде всего в сочетании с четырех- и многоступенчатыми редукторами выполнен частично с запасом. По этой причине, а также при небольшой мощности двигателя номинальное значение тока не является критерием загрузки редуктора и не может использоваться в качестве средства его защиты от перегрузки. В случае опасности возникновения слишком высокой нагрузки или блокировки целесообразно защитить редуктор с помощью механического приспособления (например, проскальзывающей муфты, проскальзывающей втулки, срезного штифта и т. п.).

Цилиндрический мотор-редуктор серии BG

Таблицы подбора цилиндрических мотор-редукторов DSE - IE1

P = 0.03 кВт

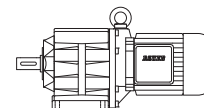


50 Гц			i	Тип	m	F _{RN}	F _{RV}	60 Гц		
n ₂ об/мин	M ₂ Нм	f _B						n ₂ об/мин	M ₂ Нм	f _B
540	0.53	7.5	2.51	BG04-../D04LA4	4.4	340	-	650	0.44	9.1
370	0.77	6.5	3.65	"	"	390	-	445	0.64	7.8
310	0.92	7.6	4.39	"	"	380	-	370	0.77	9.1
255	1.12	8.0	5.36	"	"	380	-	305	0.93	9.7
205	1.39	7.2	6.67	"	"	410	-	245	1.16	8.6
158	1.81	6.1	8.58	"	"	410	-	189	1.51	7.3
150	1.91	6.3	9.00	"	"	470	-	180	1.59	7.5
137	2.05	6.3	9.90	"	"	480	-	164	1.74	7.5
125	2.25	6.2	10.82	"	"	480	-	150	1.91	7.3
114	2.5	6.0	11.90	"	"	490	-	137	2.05	7.3
108	2.65	5.7	12.55	"	"	490	-	130	2.2	6.8
103	2.75	5.8	13.20	"	"	500	-	123	2.3	7.0
93	3.05	5.6	14.52	"	"	510	-	112	2.55	6.7
83	3.45	5.2	16.44	"	"	530	-	99	2.85	6.3
75	3.8	4.7	18.08	"	"	540	-	90	3.15	5.7
64	4.45	4.3	21.12	"	"	560	-	77	3.7	5.1
59	4.85	4.1	23.23	"	"	600	-	70	4.05	4.9
56	5.1	3.9	24.45	"	"	610	-	67	4.25	4.7
51	5.6	3.6	26.89	"	"	650	-	61	4.65	4.3
44	6.5	3.1	30.91	"	"	690	-	53	5.4	3.7
40	7.1	2.8	34.00	"	"	720	-	48	5.9	3.4
38.5	7.4	2.7	35.35	"	"	730	-	46	6.2	3.2
35	8.1	2.5	38.89	"	"	750	-	42	6.8	2.9
32	8.9	2.2	42.24	"	"	750	-	38.5	7.4	2.7
29.5	9.7	2.1	46.47	"	"	750	-	35	8.1	2.5
28.5	10	2.0	47.52	"	"	750	-	34.5	8.3	2.4
26	11	1.8	52.28	"	"	750	-	31	9.2	2.2
25	11.4	1.75	54.97	"	"	750	-	29.5	9.7	2.1
22.5	12.7	1.55	60.47	"	"	750	-	27	10.6	1.9
31	9.2	3.3	43.57	BG05-../D04LA4	5.1	900	-	37.5	7.6	3.9
29	9.8	3.1	47.00	"	"	930	-	34.5	8.3	3.6
26.5	10.8	2.8	51.27	"	"	970	-	32	8.9	3.4
25.5	11.2	2.7	53.44	"	"	980	-	30.5	9.3	3.2
23.5	12.1	2.5	58.30	"	"	1000	-	28	10.2	2.9
20.5	13.9	3.2	66.79	BG06-../D04LA4	6.1	1070	-	24.5	11.6	3.9
18	13.8	2.9	75.99	BG06G04-../D04LA4	8.4	1070	-	21.5	11.2	3.6
16.5	15	2.9	82.89	"	"	1070	-	20	12	3.6
15	16.5	2.7	93.00	"	"	1070	-	17.5	13.8	3.3
13.5	18.4	2.4	101.5	"	"	1070	-	16	15.1	3.0
11.5	21	2.1	122.0	"	"	1070	-	13.5	17.3	2.6
9.1	26	1.75	149.0	"	"	1070	-	11	21	2.1
7.3	33.5	1.35	185.4	"	"	1070	-	8.8	26.5	1.7
5.4	46	0.98	250.2	"	"	1070	-	6.5	37	1.2
5.0	50	0.9	275.2	"	"	1070	-	5.9	41	1.1
4.1	45*	1.0	330.8	"	"	1070	-	4.9	45	1.0
3.7	45*	1.0	367.0	"	"	1070	-	4.5	45	1.0
3.0	45*	1.0	457.0	"	"	1070	-	3.6	45	1.0
2.7	45*	1.0	502.6	"	"	1070	-	3.3	45	1.0
2.3	45*	1.0	587.1	"	"	1070	-	2.8	45	1.0
2.1	45*	1.0	645.8	"	"	1070	-	2.6	45	1.0
1.9	45*	1.0	747.5	"	"	1070	-	2.2	45	1.0
1.6	45*	1.0	859.3	"	"	1070	-	1.9	45	1.0
1.5	45*	1.0	945.2	"	"	1070	-	1.8	45	1.0
1.3	45*	1.0	1081	"	"	1070	-	1.5	45	1.0
1.2	45*	1.0	1174	"	"	1070	-	1.4	45	1.0
1.1	45*	1.0	1321	"	"	1070	-	1.3	45	1.0
0.9	45*	1.0	1528	"	"	1070	-	1.1	45	1.0
0.85	45*	1.0	1681	"	"	1070	-	1.0	45	1.0
0.7	45*	1.0	1948	"	"	1070	-	0.85	45	1.0
0.65	45*	1.0	2126	"	"	1070	-	0.8	45	1.0
0.6	45*	1.0	2435	"	"	1070	-	0.7	45	1.0

Цилиндрический мотор-редуктор серии BG

Таблицы подбора цилиндрических мотор-редукторов DSE - IE1

P = 0.03 кВт

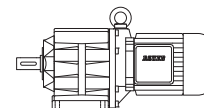


50 Гц			i	Тип	m	F _{RN}	F _{RV}	60 Гц		
n ₂ об/мин	M ₂ Нм	f _B						n ₂ об/мин	M ₂ Нм	f _B
7.4	38.5	3.1	184.0	BG10Z-../D04LA4	11	2000	2800	8.9	32	3.8
7.0	40.5	3.0	194.6	"	"	2000	2800	8.4	34	3.5
6.3	45	2.7	215.7	"	"	2000	2800	7.6	37.5	3.2
5.7	50	2.4	240.4	"	"	2000	2800	6.8	42	2.9
5.1	56	2.1	266.3	"	"	2000	2800	6.1	46.5	2.6
4.9	58	2.1	276.0	"	"	2000	2800	5.9	48.5	2.5
4.5	63	1.9	305.8	"	"	2000	2800	5.3	54	2.2
3.6	49	2.7	379.6	BG10G06-../D04LA4	14	2000	2800	4.3	36	3.6
3.1	57	2.3	435.9	"	"	2000	2800	3.8	40	3.3
2.7	68	1.9	512.6	"	"	2000	2800	3.2	51	2.5
2.3	83	1.55	613.6	"	"	2000	2800	2.7	65	2.0
1.9	105	1.25	748.9	"	"	2000	2800	2.2	84	1.55
1.6	130	1.0	899.5	"	"	2000	2800	1.9	102	1.25
1.3	130*	1.0	1081	"	"	2000	2800	1.5	130	1.0
1.1	130*	1.0	1272	"	"	2000	2800	1.3	130	1.0
0.9	130*	1.0	1523	"	"	2000	2800	1.1	130	1.0
0.75	130*	1.0	1863	"	"	2000	2800	0.9	130	1.0
0.6	130*	1.0	2356	"	"	2000	2800	0.7	130	1.0
0.55	130*	1.0	2699	"	"	2000	2800	0.65	130	1.0
0.46	130*	1.0	2944	"	"	2000	2800	0.6	130	1.0
0.4	130*	1.0	3378	"	"	2000	2800	0.48	130	1.0
0.37	130*	1.0	3684	"	"	2000	2800	0.44	130	1.0
0.31	130*	1.0	4477	"	"	2000	2800	0.37	130	1.0
0.28	130*	1.0	4884	"	"	2000	2800	0.34	130	1.0
2.5	77	2.9	550.6	BG20G06-../D04LA4	17	5000	-	3.0	58	3.8
2.1	95	2.3	671.9	"	"	5000	-	2.5	73	3.0
1.7	125	1.75	807.1	"	"	5000	-	2.1	93	2.4
1.4	160	1.4	969.9	"	"	5000	-	1.7	123	1.8
1.2	188	1.15	1142	"	"	5000	-	1.5	141	1.55
1.0	230	0.96	1366	"	"	5000	-	1.2	186	1.2
0.85	220*	1.0	1672	"	"	5000	-	1.0	220	1.0
0.75	220*	1.0	1824	"	"	5000	-	0.9	220	1.0
0.65	220*	1.0	2114	"	"	5000	-	0.8	220	1.0
0.6	220*	1.0	2422	"	"	5000	-	0.7	220	1.0
0.55	220*	1.0	2642	"	"	5000	-	0.65	220	1.0
0.45	220*	1.0	3031	"	"	5000	-	0.55	220	1.0
0.41	220*	1.0	3306	"	"	5000	-	0.5	220	1.0
0.34	220*	1.0	4017	"	"	5000	-	0.41	220	1.0
0.31	220*	1.0	4383	"	"	5000	-	0.37	220	1.0
2.0	101	3.2	690.6	BG30G06-../D04LA4	21	6000	-	2.4	77	4.2
1.8	116	2.8	760.7	"	"	6000	-	2.2	87	3.7
1.7	124	2.6	829.5	"	"	6000	-	2.0	98	3.3
1.4	158	2.1	996.8	"	"	6000	-	1.7	122	2.7
1.3	173	1.9	1088	"	"	6000	-	1.5	143	2.3
1.1	205	1.6	1280	"	"	6000	-	1.3	166	1.95
1.0	230	1.4	1404	"	"	6000	-	1.2	184	1.75
0.8	295	1.1	1718	"	"	6000	-	0.95	240	1.35
0.75	320	1.0	1875	"	"	6000	-	0.9	255	1.25
0.65	325*	1.0	2173	"	"	6000	-	0.75	325	1.0
0.5	325*	1.0	2715	"	"	6000	-	0.6	325	1.0
0.44	325*	1.0	3115	"	"	6000	-	0.55	325	1.0
0.4	325*	1.0	3398	"	"	6000	-	0.48	325	1.0
0.35	325*	1.0	3867	"	"	6000	-	0.42	325	1.0
0.3	325*	1.0	4504	"	"	6000	-	0.36	325	1.0

Цилиндрический мотор-редуктор серии BG

Таблицы подбора цилиндрических мотор-редукторов DSE - IE1

P = 0.04 кВт

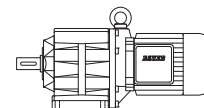


50 Гц			i	Тип	m	F _{RN}	F _{RV}	60 Гц		
n ₂ об/мин	M ₂ Нм	f _B						n ₂ об/мин	M ₂ Нм	f _B
540	0.7	5.7	2.51	BG04-../D04LA4	4.4	340	-	650	0.58	6.9
370	1.03	4.9	3.65	"	"	390	-	445	0.85	5.9
310	1.23	5.7	4.39	"	"	380	-	370	1.03	6.8
255	1.49	6.0	5.36	"	"	380	-	305	1.25	7.2
205	1.86	5.4	6.67	"	"	410	-	245	1.55	6.5
158	2.4	4.6	8.58	"	"	410	-	189	2.0	5.5
150	2.5	4.8	9.00	"	"	470	-	180	2.1	5.7
137	2.75	4.7	9.90	"	"	480	-	164	2.3	5.7
125	3.05	4.6	10.82	"	"	480	-	150	2.5	5.6
114	3.35	4.5	11.90	"	"	490	-	137	2.75	5.5
108	3.5	4.3	12.55	"	"	490	-	130	2.9	5.2
103	3.7	4.3	13.20	"	"	500	-	123	3.1	5.2
93	4.1	4.1	14.52	"	"	510	-	112	3.4	5.0
83	4.6	3.9	16.44	"	"	530	-	99	3.85	4.7
75	5.0	3.6	18.08	"	"	540	-	90	4.2	4.3
64	5.9	3.2	21.12	"	"	560	-	77	4.95	3.8
59	6.4	3.1	23.23	"	"	600	-	70	5.4	3.7
56	6.8	2.9	24.45	"	"	610	-	67	5.7	3.5
51	7.4	2.7	26.89	"	"	650	-	61	6.2	3.2
44	8.6	2.3	30.91	"	"	690	-	53	7.2	2.8
40	9.5	2.1	34.00	"	"	720	-	48	7.9	2.5
38.5	9.9	2.0	35.35	"	"	730	-	46	8.3	2.4
35	10.9	1.85	38.89	"	"	750	-	42	9.0	2.2
32	11.9	1.7	42.24	"	"	750	-	38.5	9.9	2.0
29.5	12.9	1.55	46.47	"	"	750	-	35	10.9	1.85
28.5	13.4	1.5	47.52	"	"	750	-	34.5	11	1.8
26	14.6	1.35	52.28	"	"	750	-	31	12.3	1.65
25	15.2	1.3	54.97	"	"	750	-	29.5	12.9	1.55
22.5	16.9	1.2	60.47	"	"	750	-	27	14.1	1.4
39	9.7	3.1	35.00	BG05-../D04LA4	5.1	810	-	46.5	8.2	3.7
35.5	10.7	2.8	38.18	"	"	850	-	42.5	8.9	3.4
34	11.2	2.7	39.94	"	"	860	-	41	9.3	3.2
31	12.3	2.4	43.57	"	"	900	-	37.5	10.1	3.0
29	13.1	2.3	47.00	"	"	930	-	34.5	11	2.7
26.5	14.4	2.1	51.27	"	"	970	-	32	11.9	2.5
25.5	14.9	2.0	53.44	"	"	980	-	30.5	12.5	2.4
23.5	16.2	1.85	58.30	"	"	1000	-	28	13.6	2.2
27	14.1	3.2	50.38	BG06-../D04LA4	6.1	940	-	32.5	11.7	3.8
26	14.6	3.1	52.56	"	"	950	-	31	12.3	3.7
24	15.9	2.8	57.34	"	"	1000	-	28.5	13.4	3.4
22.5	16.9	2.7	61.22	"	"	1020	-	26.5	14.4	3.1
20.5	18.6	2.4	66.79	"	"	1070	-	24.5	15.5	2.9
18	19.1	2.1	75.99	BG06G04-../D04LA4	8.4	1070	-	21.5	15.6	2.6
16.5	20.5	2.1	82.89	"	"	1070	-	20	16.8	2.6
15	22.5	2.0	93.00	"	"	1070	-	17.5	19.2	2.3
13.5	25.5	1.75	101.5	"	"	1070	-	16	21	2.1
11.5	29	1.55	122.0	"	"	1070	-	13.5	24	1.9
9.1	36.5	1.25	149.0	"	"	1070	-	11	29.5	1.55
7.3	46.5	0.97	185.4	"	"	1070	-	8.8	37.5	1.2
10.5	36	3.3	131.8	BG10Z-../D04LA4	11	2000	2800	12.5	30.5	3.9
9.3	41	2.9	146.0	"	"	2000	2800	11.5	33	3.6
8.2	46.5	2.6	166.0	"	"	2000	2800	9.8	38.5	3.1
7.4	51	2.4	184.0	"	"	2000	2800	8.9	42.5	2.8
7.0	54	2.2	194.6	"	"	2000	2800	8.4	45	2.7
6.3	60	2.0	215.7	"	"	2000	2800	7.6	50	2.4
5.7	67	1.8	240.4	"	"	2000	2800	6.8	56	2.1
5.1	74	1.6	266.3	"	"	2000	2800	6.1	62	1.95
4.9	77	1.55	276.0	"	"	2000	2800	5.9	64	1.9
4.5	84	1.45	305.8	"	"	2000	2800	5.3	72	1.65

Цилиндрический мотор-редуктор серии BG

Таблицы подбора цилиндрических мотор-редукторов DSE - IE1

P = 0.04 кВт



50 Гц			i	Тип	m	F _{RN}	F _{RV}	60 Гц		
n ₂ об/мин	M ₂ Нм	f _B						n ₂ об/мин	M ₂ Нм	f _B
4.1	60	2.2	332.0	BG10G06-../D04LA4	14	2000	2800	4.9	45.5	2.9
3.6	75	1.75	379.6	"	"	2000	2800	4.3	58	2.2
3.1	88	1.5	435.9	"	"	2000	2800	3.8	65	2.0
2.7	103	1.25	512.6	"	"	2000	2800	3.2	81	1.6
2.3	125	1.05	613.6	"	"	2000	2800	2.7	100	1.3
1.9	155	0.84	748.9	"	"	2000	2800	2.2	128	1.0
6.1	62	3.2	222.1	BG20Z-../D04LA4	13	5000	-	7.3	52	3.8
3.9	69	3.2	352.1	BG20G06-../D04LA4	17	5000	-	4.7	52	4.2
3.5	77	2.9	391.1	"	"	5000	-	4.2	59	3.7
3.0	93	2.4	460.0	"	"	5000	-	3.6	71	3.1
2.5	116	1.9	550.6	"	"	5000	-	3.0	90	2.4
2.1	141	1.55	671.9	"	"	5000	-	2.5	112	1.95
1.7	181	1.2	807.1	"	"	5000	-	2.1	138	1.6
1.4	225	0.98	969.9	"	"	5000	-	1.7	180	1.2
1.2	265	0.83	1142	"	"	5000	-	1.5	200	1.1
2.4	121	2.7	565.8	BG30G06-../D04LA4	21	6000	-	2.9	93	3.5
2.0	149	2.2	690.6	"	"	6000	-	2.4	117	2.8
1.8	169	1.9	760.7	"	"	6000	-	2.2	130	2.5
1.7	180	1.8	829.5	"	"	6000	-	2.0	146	2.2
1.4	225	1.45	996.8	"	"	6000	-	1.7	178	1.85
1.3	245	1.35	1088	"	"	6000	-	1.5	205	1.6
1.1	290	1.1	1280	"	"	6000	-	1.3	235	1.4
1.0	325	1.0	1404	"	"	6000	-	1.2	260	1.25

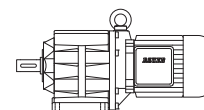
P = 0.06 кВт

50 Гц			i	Тип	m	F _{RN}	F _{RV}	60 Гц		
n ₂ об/мин	M ₂ Нм	f _B						n ₂ об/мин	M ₂ Нм	f _B
540	1.06	3.8	2.51	BG04-../D04LA4	4.4	340	-	650	0.88	4.5
370	1.54	3.2	3.65	"	"	390	-	445	1.28	3.9
310	1.84	3.8	4.39	"	"	380	-	370	1.54	4.5
255	2.2	4.1	5.36	"	"	380	-	305	1.87	4.8
205	2.75	3.6	6.67	"	"	410	-	245	2.3	4.3
158	3.6	3.1	8.58	"	"	410	-	189	3.0	3.7
150	3.8	3.2	9.00	"	"	470	-	180	3.15	3.8
137	4.15	3.1	9.90	"	"	480	-	164	3.45	3.8
125	4.55	3.1	10.82	"	"	480	-	150	3.8	3.7
114	5.0	3.0	11.90	"	"	490	-	137	4.15	3.6
108	5.3	2.8	12.55	"	"	490	-	130	4.4	3.4
103	5.5	2.9	13.20	"	"	500	-	123	4.65	3.4
93	6.1	2.8	14.52	"	"	510	-	112	5.1	3.3
83	6.9	2.6	16.44	"	"	530	-	99	5.7	3.2
75	7.6	2.4	18.08	"	"	540	-	90	6.3	2.9
64	8.9	2.1	21.12	"	"	560	-	77	7.4	2.6
59	9.7	2.1	23.23	"	"	600	-	70	8.1	2.5
56	10.2	1.95	24.45	"	"	610	-	67	8.5	2.4
51	11.2	1.8	26.89	"	"	650	-	61	9.3	2.2
44	13	1.55	30.91	"	"	690	-	53	10.8	1.85
40	14.3	1.4	34.00	"	"	720	-	48	11.9	1.7
38.5	14.8	1.35	35.35	"	"	730	-	46	12.4	1.6
35	16.3	1.25	38.89	"	"	750	-	42	13.6	1.45
32	17.9	1.1	42.24	"	"	750	-	38.5	14.8	1.35
29.5	19.4	1.05	46.47	"	"	750	-	35	16.3	1.25
28.5	20	1.0	47.52	"	"	750	-	34.5	16.6	1.2
26	22	0.91	52.28	"	"	750	-	31	18.4	1.1
25	22.5	0.89	54.97	"	"	750	-	29.5	19.4	1.05
22.5	25	0.8	60.47	"	"	750	-	27	21	0.95

Цилиндрический мотор-редуктор серии BG

Таблицы подбора цилиндрических мотор-редукторов DSE - IE1

P = 0.06 кВт

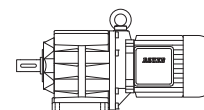


50 Гц			i	Тип	m	F _{RN}	F _{RV}	60 Гц		
n ₂ об/мин	M ₂ Нм	f _B						n ₂ об/мин	M ₂ Нм	f _B
72	7.9	3.3	18.82	BG05-../D04LA4	5.1	680	-	87	6.5	4.0
66	8.6	3.1	20.53	"	"	700	-	79	7.2	3.8
57	10	2.8	24.00	"	"	740	-	68	8.4	3.3
52	11	2.6	26.18	"	"	760	-	62	9.2	3.2
49	11.6	2.6	27.82	"	"	770	-	59	9.7	3.1
44.5	12.8	2.3	30.35	"	"	760	-	54	10.6	2.8
39	14.6	2.1	35.00	"	"	810	-	46.5	12.3	2.4
35.5	16.1	1.85	38.18	"	"	850	-	42.5	13.4	2.2
34	16.8	1.8	39.94	"	"	860	-	41	13.9	2.2
31	18.4	1.65	43.57	"	"	900	-	37.5	15.2	1.95
29	19.7	1.5	47.00	"	"	930	-	34.5	16.6	1.8
26.5	21.5	1.4	51.27	"	"	970	-	32	17.9	1.7
25.5	22	1.35	53.44	"	"	980	-	30.5	18.7	1.6
23.5	24	1.25	58.30	"	"	1000	-	28	20	1.5
42	13.6	3.3	32.22	BG06-../D04LA4	6.1	890	-	51	11.2	4.0
38.5	14.8	3.0	35.15	"	"	880	-	46.5	12.3	3.7
37	15.4	2.9	36.91	"	"	890	-	44	13	3.5
34	16.8	2.7	40.26	"	"	890	-	40.5	14.1	3.2
29.5	19.4	2.3	46.19	"	"	890	-	35.5	16.1	2.8
27	21	2.1	50.38	"	"	940	-	32.5	17.6	2.6
26	22	2.0	52.56	"	"	950	-	31	18.4	2.4
24	23.5	1.9	57.34	"	"	1000	-	28.5	20	2.3
22.5	25	1.8	61.22	"	"	1020	-	26.5	21.5	2.1
20.5	27.5	1.65	66.79	"	"	1070	-	24.5	23	1.95
18	29.5	1.35	75.99	BG06G04-../D04LA4	8.4	1070	-	21.5	24.5	1.65
16.5	32	1.35	82.89	"	"	1070	-	20	26	1.65
15	35.5	1.25	93.00	"	"	1070	-	17.5	30	1.5
13.5	39.5	1.15	101.5	"	"	1070	-	16	33	1.35
11.5	45.5	0.99	122.0	"	"	1070	-	13.5	38.5	1.15
15	38	3.2	92.19	BG10Z-../D06LA4	14	2000	2800	18	31.5	3.8
13.5	42	2.9	102.1	"	"	2000	2800	16	35.5	3.4
12.5	45.5	2.6	109.8	"	"	2000	2800	15	38	3.2
11.5	49.5	2.4	121.7	"	"	2000	2800	13.5	42	2.9
10.5	54	2.2	131.8	"	"	2000	2800	12.5	45.5	2.6
9.3	61	1.95	146.0	"	"	2000	2800	11.5	49.5	2.4
8.2	69	1.75	166.0	"	"	2000	2800	9.8	58	2.1
7.4	77	1.55	184.0	"	"	2000	2800	8.9	64	1.9
7.0	81	1.5	194.6	"	"	2000	2800	8.4	68	1.75
6.3	90	1.35	215.7	"	"	2000	2800	7.6	75	1.6
5.7	100	1.2	240.4	"	"	2000	2800	6.8	84	1.45
5.1	112	1.05	266.3	"	"	2000	2800	6.1	93	1.3
4.9	116	1.05	276.0	"	"	2000	2800	5.9	97	1.25
4.5	127	0.94	305.8	"	"	2000	2800	5.3	108	1.1
4.1	107	1.2	332.0	BG10G06-../D06LA4	18	2000	2800	4.9	84	1.55
3.6	128	1.0	379.6	"	"	2000	2800	4.3	102	1.25
3.1	149	0.87	435.9	"	"	2000	2800	3.8	115	1.15
8.4	68	2.9	162.2	BG20Z-../D06LA4	16	5000	-	10	57	3.5
7.5	76	2.6	180.1	"	"	5000	-	9.0	63	3.2
6.8	84	2.4	199.9	"	"	5000	-	8.2	69	2.9
6.1	93	2.2	222.1	"	"	5000	-	7.3	78	2.6
5.5	77	2.9	248.0	BG20G06-../D06LA4	20	5000	-	6.6	60	3.7
4.6	95	2.3	297.9	"	"	5000	-	5.5	75	2.9
3.9	118	1.85	352.1	"	"	5000	-	4.7	93	2.4
3.5	132	1.65	391.1	"	"	5000	-	4.2	104	2.1
3.0	156	1.4	460.0	"	"	5000	-	3.6	125	1.75
2.5	192	1.15	550.6	"	"	5000	-	3.0	154	1.45
2.1	230	0.96	671.9	"	"	5000	-	2.5	188	1.15
6.0	95	3.2	225.9	BG30Z-../D06LA4	22	6000	-	7.2	79	3.8
5.2	110	2.7	261.9	"	"	6000	-	6.2	92	3.3
4.7	121	2.5	290.5	"	"	6000	-	5.6	102	2.9

Цилиндрический мотор-редуктор серии BG

Таблицы подбора цилиндрических мотор-редукторов DSE - IE1

P = 0.06 кВт



50 Гц			i	Тип	m	F _{RN}	F _{RV}	60 Гц		
n ₂ об/мин	M ₂ Нм	f _B						n ₂ об/мин	M ₂ Нм	f _B
3.9	118	2.8	346.8	BG30G06-../D06LA4	25	6000	-	4.7	93	3.5
3.4	136	2.4	401.9	"	"	6000	-	4.1	107	3.0
2.9	162	2.0	472.8	"	"	6000	-	3.5	128	2.5
2.4	200	1.65	565.8	"	"	6000	-	2.9	159	2.0
2.0	240	1.35	690.6	"	"	6000	-	2.4	196	1.65
1.8	275	1.2	760.7	"	"	6000	-	2.2	215	1.5
1.7	290	1.1	829.5	"	"	6000	-	2.0	240	1.35
1.4	360	0.9	996.8	"	"	6000	-	1.7	290	1.1
1.3	390	0.83	1088	"	"	6000	-	1.5	330	0.98
2.2	147	3.2	640.0	BG40G10-../D06LA4	43	7000	-	2.6	107	4.3
1.9	176	2.6	710.9	"	"	7000	-	2.3	123	3.8
1.8	179	2.6	789.1	"	"	7000	-	2.1	133	3.5
1.4	255	1.8	965.2	"	"	7000	-	1.7	186	2.5
1.2	315	1.5	1225	"	"	7000	-	1.4	250	1.85
0.95	440	1.05	1459	"	"	7000	-	1.2	315	1.5
1.5	230	3.0	960.2	BG50G10-../D06LA4	51	10000	-	1.7	186	3.7
1.2	315	2.2	1219	"	"	10000	-	1.4	250	2.8
0.95	445	1.55	1452	"	"	10000	-	1.2	315	2.2
0.8	550	1.25	1729	"	"	10000	-	0.95	445	1.55
0.7	660	1.05	2076	"	"	10000	-	0.8	550	1.25
0.8	445	2.9	1741	BG60G20-../D06LA4	100	16000	-	0.95	330	3.9
0.75	490	2.7	1880	"	"	16000	-	0.9	365	3.6
0.65	610	2.1	2249	"	"	16000	-	0.75	490	2.7
0.48	920	1.4	2818	"	"	16000	-	0.6	680	1.9
0.42	1090	1.2	3234	"	"	16000	-	0.55	770	1.7
0.38	1230	1.05	3592	"	"	16000	-	0.46	970	1.35
0.49	930	2.7	2774	BG70G20-../D06LA4	130	20000	-	0.6	710	3.5
0.43	1090	2.3	3184	"	"	20000	-	0.55	800	3.1
0.35	1390	1.8	3925	"	"	20000	-	0.42	1120	2.2

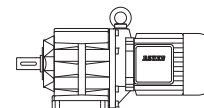
P = 0.09 кВт

50 Гц			i	Тип	m	F _{RN}	F _{RV}	60 Гц		
n ₂ об/мин	M ₂ Нм	f _B						n ₂ об/мин	M ₂ Нм	f _B
540	1.59	2.5	2.51	BG04-../D04LA4	4.4	340	-	650	1.32	3.0
370	2.3	2.2	3.65	"	"	390	-	445	1.93	2.6
310	2.75	2.5	4.39	"	"	380	-	370	2.3	3.0
255	3.35	2.7	5.36	"	"	380	-	305	2.8	3.2
205	4.15	2.4	6.67	"	"	410	-	245	3.5	2.9
158	5.4	2.0	8.58	"	"	410	-	189	4.5	2.4
150	5.7	2.1	9.00	"	"	470	-	180	4.75	2.5
137	6.2	2.1	9.90	"	"	480	-	164	5.2	2.5
125	6.8	2.1	10.82	"	"	480	-	150	5.7	2.5
114	7.5	2.0	11.90	"	"	490	-	137	6.2	2.4
108	7.9	1.9	12.55	"	"	490	-	130	6.6	2.3
103	8.3	1.95	13.20	"	"	500	-	123	6.9	2.3
93	9.2	1.85	14.52	"	"	510	-	112	7.6	2.2
83	10.3	1.75	16.44	"	"	530	-	99	8.6	2.1
75	11.4	1.6	18.08	"	"	540	-	90	9.5	1.9
64	13.4	1.4	21.12	"	"	560	-	77	11.1	1.7
59	14.5	1.4	23.23	"	"	600	-	70	12.2	1.65
56	15.3	1.3	24.45	"	"	610	-	67	12.8	1.55
51	16.8	1.2	26.89	"	"	650	-	61	14	1.45
44	19.5	1.05	30.91	"	"	690	-	53	16.2	1.25
40	21	0.95	34.00	"	"	720	-	48	17.9	1.1
38.5	22	0.91	35.35	"	"	730	-	46	18.6	1.1
35	24.5	0.82	38.89	"	"	750	-	42	20	1.0

Цилиндрический мотор-редуктор серии BG

Таблицы подбора цилиндрических мотор-редукторов DSE - IE1

P = 0.09 кВт

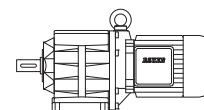


50 Гц			i	Тип	m	F _{RN}	F _{RV}	60 Гц		
n ₂ об/мин	M ₂ Нм	f _B						n ₂ об/мин	M ₂ Нм	f _B
128	6.7	3.0	10.59	BG05-../D04LA4	5.1	590	-	153	5.6	3.6
117	7.3	2.9	11.55	"	"	600	-	141	6.0	3.5
113	7.6	2.8	12.05	"	"	510	-	135	6.3	3.3
108	7.9	2.8	12.60	"	"	610	-	129	6.6	3.3
99	8.6	2.7	13.75	"	"	630	-	118	7.2	3.2
89	9.6	2.5	15.23	"	"	640	-	107	8.0	3.0
82	10.4	2.4	16.62	"	"	660	-	98	8.7	2.9
72	11.9	2.2	18.82	"	"	680	-	87	9.8	2.7
66	13	2.1	20.53	"	"	700	-	79	10.8	2.5
57	15	1.85	24.00	"	"	740	-	68	12.6	2.2
52	16.5	1.75	26.18	"	"	760	-	62	13.8	2.1
49	17.5	1.7	27.82	"	"	770	-	59	14.5	2.1
44.5	19.3	1.55	30.35	"	"	760	-	54	15.9	1.9
39	22	1.35	35.00	"	"	810	-	46.5	18.4	1.65
35.5	24	1.25	38.18	"	"	850	-	42.5	20	1.5
34	25	1.2	39.94	"	"	860	-	41	20.5	1.45
31	27.5	1.1	43.57	"	"	900	-	37.5	22.5	1.35
29	29.5	1.0	47.00	"	"	930	-	34.5	24.5	1.2
26.5	32	0.94	51.27	"	"	970	-	32	26.5	1.15
25.5	33.5	0.9	53.44	"	"	980	-	30.5	28	1.05
23.5	36.5	0.82	58.30	"	"	1000	-	28	30.5	0.98
65	13.2	3.0	20.82	BG06-../D04LA4	6.1	800	-	78	11	3.6
60	14.3	3.0	22.71	"	"	810	-	72	11.9	3.6
53	16.2	2.8	25.48	"	"	850	-	64	13.4	3.4
49	17.5	2.6	27.80	"	"	840	-	59	14.5	3.1
42	20	2.3	32.22	"	"	890	-	51	16.8	2.7
38.5	22	2.0	35.15	"	"	880	-	46.5	18.4	2.4
37	23	1.95	36.91	"	"	890	-	44	19.5	2.3
34	25	1.8	40.26	"	"	890	-	40.5	21	2.1
29.5	29	1.55	46.19	"	"	890	-	35.5	24	1.9
27	31.5	1.45	50.38	"	"	940	-	32.5	26	1.75
26	33	1.35	52.56	"	"	950	-	31	27.5	1.65
24	35.5	1.25	57.34	"	"	1000	-	28.5	30	1.5
22.5	38	1.2	61.22	"	"	1020	-	26.5	32	1.4
20.5	41.5	1.1	66.79	"	"	1070	-	24.5	35	1.3
18	45.5	0.88	75.99	BG06G04-../D04LA4	8.4	1070	-	21.5	37.5	1.05
16.5	49.5	0.87	82.89	"	"	1070	-	20	40.5	1.05
15	54	0.83	93.00	"	"	1070	-	17.5	46.5	0.97
23.5	36.5	3.3	57.48	BG10-../D06LA4	13	2000	2800	28.5	30	4.0
21.5	39.5	3.0	63.69	"	"	2000	2800	25.5	33.5	3.6
20.5	41.5	2.9	66.00	"	"	2000	2800	25	34	3.5
18.5	46	2.6	73.13	"	"	2000	2800	22.5	38	3.2
17.5	49	2.4	77.40	BG10Z-../D06LA4	14	2000	2800	21	40.5	3.0
16	53	2.3	85.76	"	"	2000	2800	19	45	2.7
15	57	2.1	92.19	"	"	2000	2800	18	47.5	2.5
13.5	63	1.9	102.1	"	"	2000	2800	16	53	2.3
12.5	68	1.75	109.8	"	"	2000	2800	15	57	2.1
11.5	74	1.6	121.7	"	"	2000	2800	13.5	63	1.9
10.5	81	1.5	131.8	"	"	2000	2800	12.5	68	1.75
9.3	92	1.3	146.0	"	"	2000	2800	11.5	74	1.6
8.2	104	1.15	166.0	"	"	2000	2800	9.8	87	1.4
7.4	116	1.05	184.0	"	"	2000	2800	8.9	96	1.25
7.0	122	0.98	194.6	"	"	2000	2800	8.4	102	1.2
6.3	136	0.88	215.7	"	"	2000	2800	7.6	113	1.05
5.7	150	0.8	240.4	"	"	2000	2800	6.8	126	0.95
4.9	146	0.89	276.4	BG10G06-../D06LA4	18	2000	2800	5.9	116	1.1
13	66	3.0	104.7	BG20Z-../D06LA4	16	5000	-	15.5	55	3.6
12	71	2.8	112.8	"	"	5000	-	14.5	59	3.4
11	78	2.6	125.3	"	"	5000	-	13	66	3.0
9.6	89	2.2	141.3	"	"	5000	-	11.5	74	2.7
8.4	102	1.95	162.2	"	"	5000	-	10	85	2.4
7.5	114	1.75	180.1	"	"	5000	-	9.0	95	2.1

Цилиндрический мотор-редуктор серии BG

Таблицы подбора цилиндрических мотор-редукторов DSE - IE1

P = 0.09 кВт

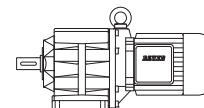


50 Гц			i	Тип	m	F _{RN}	F _{RV}	60 Гц		
n ₂ об/мин	M ₂ Нм	f _B						n ₂ об/мин	M ₂ Нм	f _B
6.8	126	1.6	199.9	BG20Z-../D06LA4	"	5000	-	8.2	104	1.9
6.1	140	1.45	222.1	"	"	5000	-	7.3	117	1.7
5.5	130	1.7	248.0	BG20G06-../D06LA4	20	5000	-	6.6	103	2.1
4.6	157	1.4	297.9	"	"	5000	-	5.5	127	1.75
3.9	192	1.15	352.1	"	"	5000	-	4.7	154	1.45
3.5	210	1.05	391.1	"	"	5000	-	4.2	173	1.25
3.0	250	0.88	460.0	"	"	5000	-	3.6	200	1.1
9.5	90	3.3	142.5	BG30Z-../D06LA4	22	6000	-	11.5	74	4.1
9.0	95	3.2	151.5	"	"	6000	-	11	78	3.8
8.1	106	2.8	168.1	"	"	6000	-	9.7	88	3.4
7.4	116	2.6	182.9	"	"	6000	-	8.9	96	3.1
6.7	128	2.3	202.9	"	"	6000	-	8.0	107	2.8
6.0	143	2.1	225.9	"	"	6000	-	7.2	119	2.5
5.2	165	1.8	261.9	"	"	6000	-	6.2	138	2.2
4.7	182	1.65	290.5	"	"	6000	-	5.6	153	1.95
4.5	161	2.0	306.2	BG30G06-../D06LA4	25	6000	-	5.3	132	2.5
3.9	192	1.7	346.8	"	"	6000	-	4.7	154	2.1
3.4	220	1.5	401.9	"	"	6000	-	4.1	177	1.85
2.9	260	1.25	472.8	"	"	6000	-	3.5	210	1.55
2.4	320	1.0	565.8	"	"	6000	-	2.9	255	1.25
2.0	385	0.84	690.6	"	"	6000	-	2.4	315	1.05
6.1	140	3.0	221.9	BG40Z-../D06LA4	38	7000	-	7.4	116	3.7
5.5	156	2.7	246.5	"	"	7000	-	6.6	130	3.3
5.0	171	2.5	273.6	"	"	7000	-	6.0	143	3.0
3.1	170	2.7	448.8	BG40G10-../D06LA4	43	7000	-	3.7	125	3.7
2.6	210	2.2	534.2	"	"	7000	-	3.1	160	2.9
2.2	275	1.7	640.0	"	"	7000	-	2.6	215	2.2
1.9	325	1.45	710.9	"	"	7000	-	2.3	245	1.9
1.8	335	1.4	789.1	"	"	7000	-	2.1	270	1.7
1.4	460	1.0	965.2	"	"	7000	-	1.7	350	1.35
1.2	550	0.85	1225	"	"	7000	-	1.4	455	1.0
2.6	210	3.3	531.5	BG50G10-../D06LA4	51	10000	-	3.1	161	4.3
2.2	280	2.5	621.3	"	"	10000	-	2.7	205	3.4
2.0	300	2.3	708.3	"	"	10000	-	2.3	245	2.8
1.8	335	2.1	785.1	"	"	10000	-	2.1	270	2.6
1.5	420	1.65	960.2	"	"	10000	-	1.7	355	1.95
1.2	550	1.25	1219	"	"	10000	-	1.4	455	1.5
1.3	420	3.1	1051	BG60G20-../D06LA4	100	16000	-	1.6	295	4.4
1.2	465	2.8	1168	"	"	16000	-	1.4	365	3.6
1.1	510	2.5	1346	"	"	16000	-	1.3	395	3.3
0.95	630	2.1	1496	"	"	16000	-	1.1	510	2.5
0.8	800	1.65	1741	"	"	16000	-	0.95	630	2.1
0.75	870	1.5	1880	"	"	16000	-	0.9	680	1.9
0.65	1050	1.25	2249	"	"	16000	-	0.75	870	1.5
0.85	770	3.2	1666	BG70G20-../D06LA4	130	20000	-	1.0	620	4.0
0.7	980	2.6	1994	"	"	20000	-	0.85	770	3.2
0.65	1080	2.3	2215	"	"	20000	-	0.75	900	2.8
0.49	1510	1.65	2774	"	"	20000	-	0.6	1190	2.1
0.43	1750	1.45	3184	"	"	20000	-	0.55	1320	1.9
0.35	2200	1.15	3925	"	"	20000	-	0.42	1800	1.4

Цилиндрический мотор-редуктор серии BG

Таблицы подбора цилиндрических мотор-редукторов DSE - IE1

P = 0.12 кВт

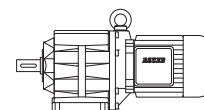


50 Гц			i	Тип	m	F _{RN}	F _{RV}	60 Гц		
n ₂ об/мин	M ₂ Нм	f _B						n ₂ об/мин	M ₂ Нм	f _B
540	2.1	1.9	2.51	BG04-../D04LA4	4.4	340	-	650	1.76	2.3
370	3.05	1.65	3.65	"	"	390	-	445	2.55	1.95
310	3.65	1.9	4.39	"	"	380	-	370	3.05	2.3
255	4.45	2.0	5.36	"	"	380	-	305	3.75	2.4
205	5.5	1.8	6.67	"	"	410	-	245	4.65	2.2
158	7.2	1.55	8.58	"	"	410	-	189	6.0	1.85
150	7.6	1.6	9.00	"	"	470	-	180	6.3	1.9
137	8.3	1.55	9.90	"	"	480	-	164	6.9	1.9
125	9.1	1.55	10.82	"	"	480	-	150	7.6	1.85
114	10	1.5	11.90	"	"	490	-	137	8.3	1.8
108	10.6	1.4	12.55	"	"	490	-	130	8.8	1.7
103	11.1	1.45	13.20	"	"	500	-	123	9.3	1.7
93	12.3	1.4	14.52	"	"	510	-	112	10.2	1.65
83	13.8	1.3	16.44	"	"	530	-	99	11.5	1.55
75	15.2	1.2	18.08	"	"	540	-	90	12.7	1.4
64	17.9	1.05	21.12	"	"	560	-	77	14.8	1.3
59	19.4	1.05	23.23	"	"	600	-	70	16.3	1.25
56	20	1.0	24.45	"	"	610	-	67	17.1	1.15
51	22	0.91	26.89	"	"	650	-	61	18.7	1.05
295	3.85	3.1	4.59	BG05-../D04LA4	5.1	490	-	355	3.2	3.8
250	4.55	3.1	5.46	"	"	490	-	300	3.8	3.7
205	5.5	2.9	6.60	"	"	510	-	250	4.55	3.5
174	6.5	2.8	7.80	"	"	530	-	210	5.4	3.3
166	6.9	2.6	8.15	"	"	510	-	199	5.7	3.2
159	7.2	2.6	8.51	"	"	550	-	191	6.0	3.2
128	8.9	2.2	10.59	"	"	590	-	153	7.4	2.7
117	9.7	2.2	11.55	"	"	600	-	141	8.1	2.6
113	10.1	2.1	12.05	"	"	510	-	135	8.4	2.5
108	10.6	2.1	12.60	"	"	610	-	129	8.8	2.5
99	11.5	2.0	13.75	"	"	630	-	118	9.7	2.4
89	12.8	1.9	15.23	"	"	640	-	107	10.7	2.2
82	13.9	1.8	16.62	"	"	660	-	98	11.6	2.2
72	15.9	1.65	18.82	"	"	680	-	87	13.1	2.0
66	17.3	1.55	20.53	"	"	700	-	79	14.5	1.85
57	20	1.4	24.00	"	"	740	-	68	16.8	1.65
52	22	1.3	26.18	"	"	760	-	62	18.4	1.6
49	23	1.3	27.82	"	"	770	-	59	19.4	1.55
44.5	25.5	1.2	30.35	"	"	760	-	54	21	1.45
39	29	1.05	35.00	"	"	810	-	46.5	24.5	1.2
35.5	32	0.94	38.18	"	"	850	-	42.5	26.5	1.15
34	33.5	0.9	39.94	"	"	860	-	41	27.5	1.1
31	36.5	0.82	43.57	"	"	900	-	37.5	30.5	0.98
110	10.4	3.2	12.30	BG06-../D04LA4	6.1	670	-	132	8.6	3.8
105	10.9	3.0	12.98	"	"	600	-	125	9.1	3.6
92	12.4	2.7	14.78	"	"	730	-	110	10.4	3.3
84	13.6	2.6	16.13	"	"	740	-	101	11.3	3.1
78	14.6	2.6	17.40	"	"	760	-	94	12.1	3.1
72	15.9	2.5	18.98	"	"	770	-	86	13.3	3.0
65	17.6	2.3	20.82	"	"	800	-	78	14.6	2.7
60	19.1	2.3	22.71	"	"	810	-	72	15.9	2.7
53	21.5	2.1	25.48	"	"	850	-	64	17.9	2.5
49	23	1.95	27.80	"	"	840	-	59	19.4	2.3
42	27	1.65	32.22	"	"	890	-	51	22	2.0
38.5	29.5	1.55	35.15	"	"	880	-	46.5	24.5	1.85
37	30.5	1.5	36.91	"	"	890	-	44	26	1.75
34	33.5	1.35	40.26	"	"	890	-	40.5	28	1.6
29.5	38.5	1.15	46.19	"	"	890	-	35.5	32	1.4
27	42	1.05	50.38	"	"	940	-	32.5	35	1.3
26	44	1.0	52.56	"	"	950	-	31	36.5	1.25
24	47.5	0.95	57.34	"	"	1000	-	28.5	40	1.15
22.5	50	0.9	61.22	"	"	1020	-	26.5	43	1.05
20.5	55	0.82	66.79	"	"	1070	-	24.5	46.5	0.97

Цилиндрический мотор-редуктор серии BG

Таблицы подбора цилиндрических мотор-редукторов DSE - IE1

P = 0.12 кВт

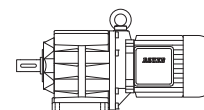


50 Гц			i	Тип	m	F _{RN}	F _{RV}	60 Гц		
n ₂ об/мин	M ₂ Нм	f _B						n ₂ об/мин	M ₂ Нм	f _B
31	36.5	3.3	43.99	BG10-../D06LA4	13	1880	2600	37	30.5	3.9
29.5	38.5	3.1	46.55	"	"	1920	2650	35	32.5	3.7
26.5	43	2.8	51.57	"	"	2000	2800	31.5	36	3.3
23.5	48.5	2.5	57.48	"	"	2000	2800	28.5	40	3.0
21.5	53	2.3	63.69	"	"	2000	2800	25.5	44.5	2.7
20.5	55	2.2	66.00	"	"	2000	2800	25	45.5	2.6
18.5	61	1.95	73.13	"	"	2000	2800	22.5	50	2.4
17.5	65	1.85	77.40	BG10Z-../D06LA4	14	2000	2800	21	54	2.2
16	71	1.7	85.76	"	"	2000	2800	19	60	2.0
15	76	1.6	92.19	"	"	2000	2800	18	63	1.9
13.5	84	1.45	102.1	"	"	2000	2800	16	71	1.7
12.5	91	1.3	109.8	"	"	2000	2800	15	76	1.6
11.5	99	1.2	121.7	"	"	2000	2800	13.5	84	1.45
10.5	109	1.1	131.8	"	"	2000	2800	12.5	91	1.3
9.3	123	0.98	146.0	"	"	2000	2800	11.5	99	1.2
8.2	139	0.86	166.0	"	"	2000	2800	9.8	116	1.05
7.0	143	0.91	194.9	BG10G06-../D06LA4	18	2000	2800	8.4	115	1.15
17.5	65	3.1	78.60	BG20Z-../D06LA4	16	5000	-	21	54	3.7
15.5	73	2.7	87.30	"	"	5000	-	19	60	3.3
14.5	79	2.5	94.27	"	"	5000	-	17.5	65	3.1
13	88	2.3	104.7	"	"	5000	-	15.5	73	2.7
12	95	2.1	112.8	"	"	5000	-	14.5	79	2.5
11	104	1.9	125.3	"	"	5000	-	13	88	2.3
9.6	119	1.7	141.3	"	"	5000	-	11.5	99	2.0
8.4	136	1.45	162.2	"	"	5000	-	10	114	1.75
7.5	152	1.3	180.1	"	"	5000	-	9.0	127	1.55
6.8	168	1.2	199.9	"	"	5000	-	8.2	139	1.45
6.1	187	1.05	222.1	"	"	5000	-	7.3	156	1.3
5.5	182	1.2	248.0	BG20G06-../D06LA4	20	5000	-	6.6	147	1.5
4.6	220	1.0	297.9	"	"	5000	-	5.5	179	1.25
3.9	265	0.83	352.1	"	"	5000	-	4.7	215	1.0
12.5	91	3.3	109.6	BG30Z-../D06LA4	22	6000	-	15	76	3.9
11.5	99	3.0	121.6	"	"	6000	-	13.5	84	3.6
11	104	2.9	128.5	"	"	6000	-	13	88	3.4
9.5	120	2.5	142.5	"	"	6000	-	11.5	99	3.0
9.0	127	2.4	151.5	"	"	6000	-	11	104	2.9
8.1	141	2.1	168.1	"	"	6000	-	9.7	118	2.5
7.4	154	1.95	182.9	"	"	6000	-	8.9	128	2.3
6.7	171	1.75	202.9	"	"	6000	-	8.0	143	2.1
6.0	191	1.55	225.9	"	"	6000	-	7.2	159	1.9
5.2	220	1.35	261.9	"	"	6000	-	6.2	184	1.65
4.7	240	1.25	290.5	"	"	6000	-	5.6	200	1.5
4.5	220	1.5	306.2	BG30G06-../D06LA4	25	6000	-	5.3	186	1.75
3.9	265	1.25	346.8	"	"	6000	-	4.7	215	1.5
3.4	300	1.1	401.9	"	"	6000	-	4.1	245	1.35
2.9	360	0.9	472.8	"	"	6000	-	3.5	290	1.1
8.7	131	3.2	156.9	BG40Z-../D06LA4	38	7000	-	10.5	109	3.9
8.2	139	3.1	166.1	"	"	7000	-	9.8	116	3.7
7.4	154	2.8	184.4	"	"	7000	-	8.8	130	3.3
6.8	168	2.5	199.9	"	"	7000	-	8.2	139	3.1
6.1	187	2.3	221.9	"	"	7000	-	7.4	154	2.8
5.5	205	2.1	246.5	"	"	7000	-	6.6	173	2.5
5.0	225	1.9	273.6	"	"	7000	-	6.0	191	2.2
4.7	153	3.0	288.6	BG40G10-../D06LA4	43	7000	-	5.7	111	4.2
3.9	194	2.4	353.5	"	"	7000	-	4.6	149	3.1
3.1	260	1.8	448.8	"	"	7000	-	3.7	200	2.3
2.6	320	1.45	534.2	"	"	7000	-	3.1	250	1.85
2.2	405	1.15	640.0	"	"	7000	-	2.6	325	1.45
1.9	475	0.98	710.9	"	"	7000	-	2.3	370	1.25
1.8	495	0.94	789.1	"	"	7000	-	2.1	405	1.15

Цилиндрический мотор-редуктор серии BG

Таблицы подбора цилиндрических мотор-редукторов DSE - IE1

P = 0.12 кВт



50 Гц			i	Тип	m	F _{RN}	F _{RV}	60 Гц		
n ₂ об/мин	M ₂ Нм	f _B						n ₂ об/мин	M ₂ Нм	f _B
6.0	191	3.3	226.9	BG50Z-../D06LA4	47	10000	-	7.2	159	4.0
5.3	215	2.9	258.6	"	"	10000	-	6.3	181	3.5
4.8	235	2.7	286.7	"	"	10000	-	5.7	200	3.2
3.1	260	2.7	446.5	BG50G10-../D06LA4	51	10000	-	3.7	200	3.5
2.6	320	2.2	531.5	"	"	10000	-	3.1	250	2.8
2.2	410	1.7	621.3	"	"	10000	-	2.7	310	2.2
2.0	445	1.55	708.3	"	"	10000	-	2.3	370	1.85
1.8	495	1.4	785.1	"	"	10000	-	2.1	405	1.7
1.5	610	1.15	960.2	"	"	10000	-	1.7	520	1.35
1.2	790	0.87	1219	"	"	10000	-	1.4	660	1.05
1.7	470	2.8	804.5	BG60G20-../D06LA4	100	16000	-	2.1	340	3.8
1.6	490	2.7	891.5	"	"	16000	-	1.9	375	3.5
1.3	640	2.0	1051	"	"	16000	-	1.6	475	2.7
1.2	700	1.85	1168	"	"	16000	-	1.4	570	2.3
1.1	770	1.7	1346	"	"	16000	-	1.3	610	2.1
0.95	930	1.4	1496	"	"	16000	-	1.1	770	1.7
0.8	1160	1.1	1741	"	"	16000	-	0.95	930	1.4
0.75	1250	1.05	1880	"	"	16000	-	0.9	1000	1.3
1.0	900	2.8	1389	BG70G20-../D06LA4	130	20000	-	1.2	710	3.5
0.9	1030	2.4	1543	"	"	20000	-	1.1	800	3.1
0.85	1100	2.3	1666	"	"	20000	-	1.0	900	2.8
0.7	1390	1.8	1994	"	"	20000	-	0.85	1100	2.3
0.65	1520	1.65	2215	"	"	20000	-	0.75	1280	1.95
0.49	2050	1.2	2774	"	"	20000	-	0.6	1670	1.5
0.43	2400	1.05	3184	"	"	20000	-	0.55	1840	1.35

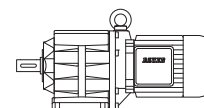
P = 0.18 кВт

50 Гц			i	Тип	m	F _{RN}	F _{RV}	60 Гц		
n ₂ об/мин	M ₂ Нм	f _B						n ₂ об/мин	M ₂ Нм	f _B
520	3.3	2.7	2.64	BG05-../D05LA4	7.0	420	-	620	2.75	3.3
400	4.25	2.4	3.38	"	"	460	-	480	3.55	2.8
295	5.8	2.1	4.59	"	"	490	-	355	4.8	2.5
250	6.8	2.1	5.46	"	"	490	-	300	5.7	2.5
205	8.3	1.95	6.60	"	"	510	-	250	6.8	2.4
174	9.8	1.85	7.80	"	"	530	-	210	8.1	2.2
166	10.3	1.75	8.15	"	"	510	-	199	8.6	2.1
159	10.8	1.75	8.51	"	"	550	-	191	9.0	2.1
128	13.4	1.5	10.59	"	"	590	-	153	11.2	1.8
117	14.6	1.45	11.55	"	"	600	-	141	12.1	1.75
113	15.2	1.4	12.05	"	"	510	-	135	12.7	1.65
108	15.9	1.4	12.60	"	"	610	-	129	13.3	1.65
99	17.3	1.35	13.75	"	"	630	-	118	14.5	1.6
89	19.3	1.25	15.23	"	"	640	-	107	16	1.5
82	20.5	1.2	16.62	"	"	660	-	98	17.5	1.45
72	23.5	1.1	18.82	"	"	680	-	87	19.7	1.3
66	26	1.05	20.53	"	"	700	-	79	21.5	1.25
57	30	0.93	24.00	"	"	740	-	68	25	1.1
52	33	0.88	26.18	"	"	760	-	62	27.5	1.05
49	35	0.86	27.82	"	"	770	-	59	29	1.05
230	7.4	3.2	5.96	BG06-../D05LA4	8.0	570	-	275	6.2	3.9
193	8.9	2.9	7.01	"	"	580	-	235	7.3	3.6
161	10.6	2.6	8.39	"	"	600	-	194	8.8	3.2
144	11.9	2.5	9.38	"	"	640	-	173	9.9	3.0
132	13	2.4	10.24	"	"	640	-	159	10.8	2.9
120	14.3	2.2	11.28	"	"	670	-	144	11.9	2.7
110	15.6	2.1	12.30	"	"	670	-	132	13	2.5
105	16.3	2.0	12.98	"	"	600	-	125	13.7	2.4
92	18.6	1.85	14.78	"	"	730	-	110	15.6	2.2
84	20	1.75	16.13	"	"	740	-	101	17	2.1

Цилиндрический мотор-редуктор серии BG

Таблицы подбора цилиндрических мотор-редукторов DSE - IE1

P = 0.18 кВт

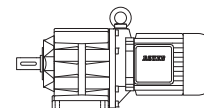


50 Гц			i	Тип	m	F _{RN}	F _{RV}	60 Гц		
n ₂ об/мин	M ₂ Нм	f _B						n ₂ об/мин	M ₂ Нм	f _B
78	22	1.75	17.40	BG06-../D05LA4	"	760	-	94	18.2	2.1
72	23.5	1.7	18.98	"	"	770	-	86	19.9	2.0
65	26	1.55	20.82	"	"	800	-	78	22	1.8
60	28.5	1.5	22.71	"	"	810	-	72	23.5	1.85
53	32	1.4	25.48	"	"	850	-	64	26.5	1.7
49	35	1.3	27.80	"	"	840	-	59	29	1.55
42	40.5	1.1	32.22	"	"	890	-	51	33.5	1.35
38.5	44.5	1.0	35.15	"	"	880	-	46.5	36.5	1.25
37	46	0.98	36.91	"	"	890	-	44	39	1.15
34	50	0.9	40.26	"	"	890	-	40.5	42	1.05
46.5	36.5	3.3	29.09	BG10-../D06LA4	13	1540	2150	56	30.5	3.9
43	39.5	3.0	31.52	"	"	1600	2200	52	33	3.6
39	44	2.7	34.92	"	"	1690	2350	46.5	36.5	3.3
34.5	49.5	2.4	39.70	"	"	1780	2450	41	41.5	2.9
31	55	2.2	43.99	"	"	1880	2600	37	46	2.6
29.5	58	2.1	46.55	"	"	1920	2650	35	49	2.4
26.5	64	1.9	51.57	"	"	2000	2800	31.5	54	2.2
23.5	73	1.65	57.48	"	"	2000	2800	28.5	60	2.0
21.5	79	1.5	63.69	"	"	2000	2800	25.5	67	1.8
20.5	83	1.45	66.00	"	"	2000	2800	25	68	1.75
18.5	92	1.3	73.13	"	"	2000	2800	22.5	76	1.6
17.5	98	1.2	77.40	BG10Z-../D06LA4	14	2000	2800	21	81	1.5
16	107	1.1	85.76	"	"	2000	2800	19	90	1.35
15	114	1.05	92.19	"	"	2000	2800	18	95	1.25
13.5	127	0.94	102.1	"	"	2000	2800	16	107	1.1
12.5	137	0.88	109.8	"	"	2000	2800	15	114	1.05
11.5	149	0.81	121.7	"	"	2000	2800	13.5	127	0.94
36	47.5	3.2	37.90	BG15-../D06LA4	13	3000	6000	43	39.5	3.8
28.5	60	3.3	47.92	BG20-../D06LA4	16	4750	-	34	50	4.0
25.5	67	3.0	53.22	"	"	4950	-	30.5	56	3.6
23	74	2.7	59.07	"	"	5000	-	27.5	62	3.2
21	81	2.5	65.62	"	"	5000	-	25	68	2.9
20	85	2.4	67.53	BG20Z-../D06LA4	16	5000	-	24	71	2.8
17.5	98	2.0	78.60	"	"	5000	-	21	81	2.5
15.5	110	1.8	87.30	"	"	5000	-	19	90	2.2
14.5	118	1.7	94.27	"	"	5000	-	17.5	98	2.0
13	132	1.5	104.7	"	"	5000	-	15.5	110	1.8
12	143	1.4	112.8	"	"	5000	-	14.5	118	1.7
11	156	1.3	125.3	"	"	5000	-	13	132	1.5
9.6	179	1.1	141.3	"	"	5000	-	11.5	149	1.35
8.4	200	1.0	162.2	"	"	5000	-	10	171	1.15
7.5	225	0.89	180.1	"	"	5000	-	9.0	191	1.05
6.8	250	0.8	199.9	"	"	5000	-	8.2	205	0.98
21	81	3.3	65.79	BG30Z-../D06LA4	22	6000	-	25	68	3.9
18.5	92	3.3	73.51	"	"	6000	-	22.5	76	3.9
17	101	3.0	81.55	"	"	6000	-	20	85	3.5
16	107	2.8	86.13	"	"	6000	-	19	90	3.3
14.5	118	2.5	95.55	"	"	6000	-	17	101	3.0
12.5	137	2.2	109.6	"	"	6000	-	15	114	2.6
11.5	149	2.0	121.6	"	"	6000	-	13.5	127	2.4
11	156	1.9	128.5	"	"	6000	-	13	132	2.3
9.5	180	1.65	142.5	"	"	6000	-	11.5	149	2.0
9.0	191	1.55	151.5	"	"	6000	-	11	156	1.9
8.1	210	1.45	168.1	"	"	6000	-	9.7	177	1.7
7.4	230	1.3	182.9	"	"	6000	-	8.9	193	1.55
6.7	255	1.2	202.9	"	"	6000	-	8.0	210	1.45
6.0	285	1.05	225.9	"	"	6000	-	7.2	235	1.3
5.2	330	0.91	261.9	"	"	6000	-	6.2	275	1.1
4.7	365	0.82	290.5	"	"	6000	-	5.6	305	0.98
4.5	350	0.93	306.2	BG30G06-../D06LA4	25	6000	-	5.3	290	1.1

Цилиндрический мотор-редуктор серии BG

Таблицы подбора цилиндрических мотор-редукторов DSE - IE1

P = 0.18 кВт



50 Гц			i	Тип	m	F _{RN}	F _{RV}	60 Гц		
n ₂ об/мин	M ₂ Нм	f _B						n ₂ об/мин	M ₂ Нм	f _B
13	132	3.2	107.5	BG40Z-../D06LA4	38	7000	-	15.5	110	3.9
11.5	149	2.9	121.3	"	"	7000	-	13.5	127	3.3
10.5	163	2.6	134.6	"	"	7000	-	12.5	137	3.1
9.6	179	2.4	141.4	"	"	7000	-	11.5	149	2.9
8.7	197	2.2	156.9	"	"	7000	-	10.5	163	2.6
8.2	205	2.1	166.1	"	"	7000	-	9.8	175	2.4
7.4	230	1.85	184.4	"	"	7000	-	8.8	195	2.2
6.8	250	1.7	199.9	"	"	7000	-	8.2	205	2.1
6.1	280	1.5	221.9	"	"	7000	-	7.4	230	1.85
5.5	310	1.35	246.5	"	"	7000	-	6.6	260	1.65
5.0	340	1.25	273.6	"	"	7000	-	6.0	285	1.5
4.7	275	1.7	288.6	BG40G10-../D06LA4	43	7000	-	5.7	210	2.2
3.9	340	1.35	353.5	"	"	7000	-	4.6	270	1.7
3.1	445	1.05	448.8	"	"	7000	-	3.7	355	1.3
2.6	540	0.86	534.2	"	"	7000	-	3.1	435	1.05
8.2	205	3.1	164.9	BG50Z-../D06LA4	47	10000	-	9.9	173	3.6
7.4	230	2.7	182.8	"	"	10000	-	8.9	193	3.3
6.6	260	2.4	204.7	"	"	10000	-	8.0	210	3.0
6.0	285	2.2	226.9	"	"	10000	-	7.2	235	2.7
5.3	320	1.95	258.6	"	"	10000	-	6.3	270	2.3
4.8	355	1.75	286.7	"	"	10000	-	5.7	300	2.1
3.9	340	2.0	351.7	BG50G10-../D06LA4	51	10000	-	4.7	265	2.6
3.1	445	1.55	446.5	"	"	10000	-	3.7	355	1.95
2.6	540	1.3	531.5	"	"	10000	-	3.1	435	1.6
2.2	670	1.05	621.3	"	"	10000	-	2.7	520	1.35
2.0	730	0.95	708.3	"	"	10000	-	2.3	620	1.1
1.8	810	0.85	785.1	"	"	10000	-	2.1	680	1.0
2.7	485	2.7	504.9	BG60G20-../D06LA4	100	16000	-	3.3	370	3.5
2.5	520	2.5	559.5	"	"	16000	-	2.9	425	3.1
2.1	650	2.0	651.3	"	"	16000	-	2.5	520	2.5
1.7	800	1.65	804.5	"	"	16000	-	2.1	610	2.1
1.6	840	1.55	891.5	"	"	16000	-	1.9	670	1.95
1.3	1080	1.2	1051	"	"	16000	-	1.6	830	1.55
1.2	1180	1.1	1168	"	"	16000	-	1.4	980	1.35
1.1	1290	1.0	1346	"	"	16000	-	1.3	1050	1.25
1.8	750	3.3	790.2	BG70G20-../D06LA4	130	20000	-	2.1	610	4.1
1.6	860	2.9	877.6	"	"	20000	-	1.9	690	3.6
1.4	1000	2.5	1035	"	"	20000	-	1.6	850	2.9
1.2	1190	2.1	1193	"	"	20000	-	1.4	990	2.5
1.0	1470	1.7	1389	"	"	20000	-	1.2	1190	2.1
0.9	1670	1.5	1543	"	"	20000	-	1.1	1320	1.9
0.85	1780	1.4	1666	"	"	20000	-	1.0	1470	1.7
0.7	2200	1.15	1994	"	"	20000	-	0.85	1780	1.4
0.65	2400	1.05	2215	"	"	20000	-	0.75	2050	1.2

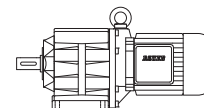
P = 0.25 кВт

50 Гц			i	Тип	m	F _{RN}	F _{RV}	60 Гц		
n ₂ об/мин	M ₂ Нм	f _B						n ₂ об/мин	M ₂ Нм	f _B
520	4.55	2.0	2.64	BG05-../D05LA4	7.0	420	-	620	3.85	2.3
400	5.9	1.7	3.38	"	"	460	-	480	4.95	2.0
295	8.0	1.5	4.59	"	"	490	-	355	6.7	1.8
250	9.5	1.45	5.46	"	"	490	-	300	7.9	1.75
205	11.6	1.4	6.60	"	"	510	-	250	9.5	1.7
174	13.7	1.3	7.80	"	"	530	-	210	11.3	1.6
166	14.3	1.25	8.15	"	"	510	-	199	11.9	1.5
159	15	1.25	8.51	"	"	550	-	191	12.5	1.5
128	18.6	1.1	10.59	"	"	590	-	153	15.6	1.3
117	20	1.05	11.55	"	"	600	-	141	16.9	1.25

Цилиндрический мотор-редуктор серии BG

Таблицы подбора цилиндрических мотор-редукторов DSE - IE1

P = 0.25 кВт

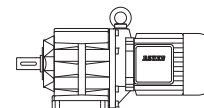


50 Гц			i	Тип	m	F _{RN}	F _{RV}	60 Гц		
n ₂ об/мин	M ₂ Нм	f _B						n ₂ об/мин	M ₂ Нм	f _B
113	21	1.0	12.05	BG05-../D05LA4	"	510	-	135	17.6	1.2
108	22	1.0	12.60	"	"	610	-	129	18.5	1.2
99	24	0.96	13.75	"	"	630	-	118	20	1.15
89	26.5	0.91	15.23	"	"	640	-	107	22	1.1
82	29	0.86	16.62	"	"	660	-	98	24	1.05
360	6.6	3.0	3.78	BG06-../D05LA4	8.0	520	-	430	5.5	3.6
300	7.9	2.8	4.54	"	"	530	-	360	6.6	3.3
230	10.3	2.3	5.96	"	"	570	-	275	8.6	2.8
193	12.3	2.1	7.01	"	"	580	-	235	10.1	2.6
161	14.8	1.9	8.39	"	"	600	-	194	12.3	2.3
144	16.5	1.8	9.38	"	"	640	-	173	13.8	2.2
132	18	1.7	10.24	"	"	640	-	159	15	2.1
120	19.8	1.6	11.28	"	"	670	-	144	16.5	1.95
110	21.5	1.55	12.30	"	"	670	-	132	18	1.85
105	22.5	1.45	12.98	"	"	600	-	125	19.1	1.75
92	25.5	1.35	14.78	"	"	730	-	110	21.5	1.6
84	28	1.25	16.13	"	"	740	-	101	23.5	1.5
78	30.5	1.25	17.40	"	"	760	-	94	25	1.5
72	33	1.2	18.98	"	"	770	-	86	27.5	1.45
65	36.5	1.1	20.82	"	"	800	-	78	30.5	1.3
60	39.5	1.1	22.71	"	"	810	-	72	33	1.3
53	45	1.0	25.48	"	"	850	-	64	37	1.2
49	48.5	0.93	27.80	"	"	840	-	59	40	1.15
42	56	0.8	32.22	"	"	890	-	51	46.5	0.97
66	36	3.3	20.51	BG10-../D06LA4	13	1290	1800	79	30	4.0
62	38.5	3.1	22.04	"	"	1330	1860	74	32	3.8
56	42.5	2.8	24.42	"	"	1410	1970	67	35.5	3.4
52	45.5	2.6	26.26	"	"	1460	2000	62	38.5	3.1
46.5	51	2.4	29.09	"	"	1540	2150	56	42.5	2.8
43	55	2.2	31.52	"	"	1600	2200	52	45.5	2.6
39	61	1.95	34.92	"	"	1690	2350	46.5	51	2.4
34.5	69	1.75	39.70	"	"	1780	2450	41	58	2.1
31	77	1.55	43.99	"	"	1880	2600	37	64	1.9
29.5	80	1.5	46.55	"	"	1920	2650	35	68	1.75
26.5	90	1.35	51.57	"	"	2000	2800	31.5	75	1.6
23.5	101	1.2	57.48	"	"	2000	2800	28.5	83	1.45
21.5	111	1.1	63.69	"	"	2000	2800	25.5	93	1.3
20.5	116	1.05	66.00	"	"	2000	2800	25	95	1.25
18.5	129	0.93	73.13	"	"	2000	2800	22.5	106	1.15
17.5	136	0.88	77.40	BG10Z-../D06LA4	14	2000	2800	21	113	1.05
16	149	0.81	85.76	"	"	2000	2800	19	125	0.96
50	47.5	3.2	27.08	BG15-../D06LA4	13	3000	6000	60	39.5	3.8
45	53	2.8	30.08	"	"	3000	6000	54	44	3.4
39.5	60	2.5	34.20	"	"	3000	6000	47.5	50	3.0
36	66	2.3	37.90	"	"	3000	6000	43	55	2.7
36.5	65	3.1	37.02	BG20-../D06LA4	16	4300	-	44	54	3.7
32.5	73	2.7	41.76	"	"	4500	-	39	61	3.3
29.5	80	2.5	46.38	"	"	4700	-	35	68	2.9
28.5	83	2.4	47.92	"	"	4750	-	34	70	2.9
25.5	93	2.2	53.22	"	"	4950	-	30.5	78	2.6
23	103	1.95	59.07	"	"	5000	-	27.5	86	2.3
21	113	1.75	65.62	"	"	5000	-	25	95	2.1
20	119	1.7	67.53	BG20Z-../D06LA4	16	5000	-	24	99	2.0
17.5	136	1.45	78.60	"	"	5000	-	21	113	1.75
15.5	154	1.3	87.30	"	"	5000	-	19	125	1.6
14.5	164	1.2	94.27	"	"	5000	-	17.5	136	1.45
13	183	1.1	104.7	"	"	5000	-	15.5	154	1.3
12	198	1.0	112.8	"	"	5000	-	14.5	164	1.2
11	215	0.93	125.3	"	"	5000	-	13	183	1.1
9.6	245	0.82	141.3	"	"	5000	-	11.5	205	0.98

Цилиндрический мотор-редуктор серии BG

Таблицы подбора цилиндрических мотор-редукторов DSE - IE1

P = 0.25 кВт



50 Гц			i	Тип	m	F _{RN}	F _{RV}	60 Гц		
n ₂ об/мин	M ₂ Нм	f _B						n ₂ об/мин	M ₂ Нм	f _B
26	91	3.3	52.44	BG30-../D06LA4	20	6000	-	31	77	3.9
23.5	101	3.0	58.18	"	"	6000	-	28	85	3.5
22.5	106	2.8	60.79	"	"	6000	-	27	88	3.4
20.5	116	2.6	67.44	"	"	6000	-	24.5	97	3.1
18.5	129	2.3	73.51	BG30Z-../D06LA4	22	6000	-	22.5	106	2.8
17	140	2.1	81.55	"	"	6000	-	20	119	2.5
16	149	2.0	86.13	"	"	6000	-	19	125	2.4
14.5	164	1.85	95.55	"	"	6000	-	17	140	2.1
12.5	191	1.55	109.6	"	"	6000	-	15	159	1.9
11.5	205	1.45	121.6	"	"	6000	-	13.5	176	1.7
11	215	1.4	128.5	"	"	6000	-	13	183	1.65
9.5	250	1.2	142.5	"	"	6000	-	11.5	205	1.45
9.0	265	1.15	151.5	"	"	6000	-	11	215	1.4
8.1	290	1.05	168.1	"	"	6000	-	9.7	245	1.2
7.4	320	0.94	182.9	"	"	6000	-	8.9	265	1.15
6.7	355	0.85	202.9	"	"	6000	-	8.0	295	1.0
18	132	3.2	75.19	BG40Z-../D06LA4	38	7000	-	22	108	3.9
16.5	144	3.0	82.00	"	"	7000	-	20	119	3.6
15	159	2.7	91.02	"	"	7000	-	18	132	3.2
14	170	2.5	96.86	"	"	7000	-	17	140	3.0
13	183	2.3	107.5	"	"	7000	-	15.5	154	2.8
11.5	205	2.1	121.3	"	"	7000	-	13.5	176	2.4
10.5	225	1.9	134.6	"	"	7000	-	12.5	191	2.2
9.6	245	1.75	141.4	"	"	7000	-	11.5	205	2.1
8.7	270	1.55	156.9	"	"	7000	-	10.5	225	1.9
8.2	290	1.45	166.1	"	"	7000	-	9.8	240	1.75
7.4	320	1.35	184.4	"	"	7000	-	8.8	270	1.55
6.8	350	1.2	199.9	"	"	7000	-	8.2	290	1.45
6.1	390	1.1	221.9	"	"	7000	-	7.4	320	1.35
5.5	430	0.99	246.5	"	"	7000	-	6.6	360	1.2
5.0	475	0.89	273.6	"	"	7000	-	6.0	395	1.1
4.7	415	1.1	288.6	BG40G10-../D06LA4	43	7000	-	5.7	325	1.45
3.9	510	0.91	353.5	"	"	7000	-	4.6	415	1.1
10.5	225	2.8	128.9	BG50Z-../D06LA4	47	10000	-	13	183	3.4
9.5	250	2.5	142.9	"	"	10000	-	11.5	205	3.1
8.2	290	2.2	164.9	"	"	10000	-	9.9	240	2.6
7.4	320	1.95	182.8	"	"	10000	-	8.9	265	2.4
6.6	360	1.75	204.7	"	"	10000	-	8.0	295	2.1
6.0	395	1.6	226.9	"	"	10000	-	7.2	330	1.9
5.3	450	1.4	258.6	"	"	10000	-	6.3	375	1.7
4.8	495	1.25	286.7	"	"	10000	-	5.7	415	1.5
3.9	510	1.35	351.7	BG50G10-../D06LA4	51	10000	-	4.7	405	1.7
3.1	660	1.05	446.5	"	"	10000	-	3.7	530	1.3
2.6	800	0.86	531.5	"	"	10000	-	3.1	650	1.05
4.5	400	3.3	306.1	BG60G20-../D06LA4	100	16000	-	5.3	320	4.1
4.1	440	3.0	334.3	"	"	16000	-	4.9	345	3.8
3.7	490	2.7	370.5	"	"	16000	-	4.4	385	3.4
3.1	600	2.2	437.3	"	"	16000	-	3.8	460	2.8
2.7	730	1.8	504.9	"	"	16000	-	3.3	570	2.3
2.5	790	1.65	559.5	"	"	16000	-	2.9	650	2.0
2.1	970	1.35	651.3	"	"	16000	-	2.5	790	1.65
1.7	1200	1.1	804.5	"	"	16000	-	2.1	930	1.4
1.6	1260	1.05	891.5	"	"	16000	-	1.9	1030	1.25
1.3	1590	0.82	1051	"	"	16000	-	1.6	1250	1.05
2.4	840	3.0	577.3	BG70G20-../D06LA4	130	20000	-	2.9	670	3.7
2.1	960	2.6	665.8	"	"	20000	-	2.5	780	3.2
1.8	1120	2.2	790.2	"	"	20000	-	2.1	930	2.7
1.6	1280	1.95	877.6	"	"	20000	-	1.9	1050	2.4
1.4	1480	1.7	1035	"	"	20000	-	1.6	1270	1.95
1.2	1750	1.45	1193	"	"	20000	-	1.4	1470	1.7
1.0	2100	1.2	1389	"	"	20000	-	1.2	1750	1.45
0.9	2400	1.05	1543	"	"	20000	-	1.1	1930	1.3

Цилиндрический мотор-редуктор серии BG

Таблицы подбора цилиндрических мотор-редукторов DSE - IE1

P = 0.3 кВт

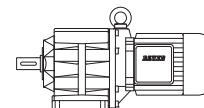


50 Гц			i	Тип	m	F _{RN}	F _{RV}	60 Гц		
n ₂ об/мин	M ₂ Нм	f _B						n ₂ об/мин	M ₂ Нм	f _B
520	5.5	1.65	2.64	BG05-../D07LA4	11	420	-	620	4.6	1.95
400	7.1	1.4	3.38	"	"	460	-	480	5.9	1.7
295	9.7	1.25	4.59	"	"	490	-	355	8.0	1.5
250	11.4	1.25	5.46	"	"	490	-	300	9.5	1.45
205	13.9	1.15	6.60	"	"	510	-	250	11.4	1.4
174	16.4	1.1	7.80	"	"	530	-	210	13.6	1.3
166	17.2	1.05	8.15	"	"	510	-	199	14.3	1.25
159	18	1.05	8.51	"	"	550	-	191	15	1.25
128	22	0.91	10.59	"	"	590	-	153	18.7	1.05
117	24	0.88	11.55	"	"	600	-	141	20	1.05
113	25	0.84	12.05	"	"	510	-	135	21	1.0
108	26.5	0.83	12.60	"	"	610	-	129	22	1.0
99	28.5	0.81	13.75	"	"	630	-	118	24	0.96
360	7.9	2.5	3.78	BG06-../D07LA4	12	520	-	430	6.6	3.0
300	9.5	2.3	4.54	"	"	530	-	360	7.9	2.8
230	12.4	1.95	5.96	"	"	570	-	275	10.4	2.3
193	14.8	1.75	7.01	"	"	580	-	235	12.1	2.1
161	17.7	1.6	8.39	"	"	600	-	194	14.7	1.9
144	19.8	1.5	9.38	"	"	640	-	173	16.5	1.8
132	21.5	1.45	10.24	"	"	640	-	159	18	1.7
120	23.5	1.35	11.28	"	"	670	-	144	19.8	1.6
110	26	1.25	12.30	"	"	670	-	132	21.5	1.55
105	27	1.2	12.98	"	"	600	-	125	22.5	1.45
92	31	1.1	14.78	"	"	730	-	110	26	1.3
84	34	1.05	16.13	"	"	740	-	101	28	1.25
78	36.5	1.05	17.40	"	"	760	-	94	30	1.25
72	39.5	1.0	18.98	"	"	770	-	86	33	1.2
65	44	0.91	20.82	"	"	800	-	78	36.5	1.1
60	47.5	0.91	22.71	"	"	810	-	72	39.5	1.1
53	54	0.83	25.48	"	"	850	-	64	44.5	1.0
73	39	3.1	18.51	BG10-../D07LA4	15	1210	1690	88	32.5	3.7
66	43	2.8	20.51	"	"	1290	1800	79	36	3.3
62	46	2.6	22.04	"	"	1330	1860	74	38.5	3.1
56	51	2.4	24.42	"	"	1410	1970	67	42.5	2.8
52	55	2.2	26.26	"	"	1460	2000	62	46	2.6
46.5	61	1.95	29.09	"	"	1540	2150	56	51	2.4
43	66	1.8	31.52	"	"	1600	2200	52	55	2.2
39	73	1.65	34.92	"	"	1690	2350	46.5	61	1.95
34.5	83	1.45	39.70	"	"	1780	2450	41	69	1.75
31	92	1.3	43.99	"	"	1880	2600	37	77	1.55
29.5	97	1.25	46.55	"	"	1920	2650	35	81	1.5
26.5	108	1.1	51.57	"	"	2000	2800	31.5	90	1.35
23.5	121	0.99	57.48	"	"	2000	2800	28.5	100	1.2
21.5	133	0.9	63.69	"	"	2000	2800	25.5	112	1.05
20.5	139	0.86	66.00	"	"	2000	2800	25	114	1.05
50	57	2.6	27.08	BG15-../D07LA4	15	3000	6000	60	47.5	3.2
45	63	2.4	30.08	"	"	3000	6000	54	53	2.8
39.5	72	2.1	34.20	"	"	3000	6000	47.5	60	2.5
36	79	1.9	37.90	"	"	3000	6000	43	66	2.3
44	65	3.1	30.94	BG20-../D07LA4	18	4000	-	53	54	3.7
41	69	2.9	33.33	"	"	4100	-	49	58	3.4
36.5	78	2.6	37.02	"	"	4300	-	44	65	3.1
32.5	88	2.3	41.76	"	"	4500	-	39	73	2.7
29.5	97	2.1	46.38	"	"	4700	-	35	81	2.5
28.5	100	2.0	47.92	"	"	4750	-	34	84	2.4
25.5	112	1.8	53.22	"	"	4950	-	30.5	93	2.2
23	124	1.6	59.07	"	"	5000	-	27.5	104	1.9
21	136	1.45	65.62	"	"	5000	-	25	114	1.75
20	143	1.4	67.53	BG20Z-../D07LA4	19	5000	-	24	119	1.7
17.5	163	1.25	78.60	"	"	5000	-	21	136	1.45
15.5	184	1.1	87.30	"	"	5000	-	19	150	1.35
14.5	197	1.0	94.27	"	"	5000	-	17.5	163	1.25
13	220	0.91	104.7	"	"	5000	-	15.5	184	1.1
12	235	0.85	112.8	"	"	5000	-	14.5	197	1.0

Цилиндрический мотор-редуктор серии BG

Таблицы подбора цилиндрических мотор-редукторов DSE - IE1

P = 0.3 кВт

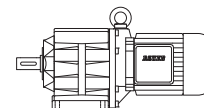


50 Гц			i	Тип	m	F _{RN}	F _{RV}	60 Гц		
n ₂ об/мин	M ₂ Нм	f _B						n ₂ об/мин	M ₂ Нм	f _B
29	98	3.1	47.11	BG30-../D07LA4	22	6000	-	34.5	83	3.6
26	110	2.7	52.44	"	"	6000	-	31	92	3.3
23.5	121	2.5	58.18	"	"	6000	-	28	102	2.9
22.5	127	2.4	60.79	"	"	6000	-	27	106	2.8
20.5	139	2.2	67.44	"	"	6000	-	24.5	116	2.6
18.5	154	1.95	73.51	BG30Z-../D07LA4	25	6000	-	22.5	127	2.4
17	168	1.8	81.55	"	"	6000	-	20	143	2.1
16	179	1.7	86.13	"	"	6000	-	19	150	2.0
14.5	197	1.5	95.55	"	"	6000	-	17	168	1.8
12.5	225	1.35	109.6	"	"	6000	-	15	191	1.55
11.5	245	1.2	121.6	"	"	6000	-	13.5	210	1.45
11	260	1.15	128.5	"	"	6000	-	13	220	1.35
9.5	300	1.0	142.5	"	"	6000	-	11.5	245	1.2
9.0	315	0.95	151.5	"	"	6000	-	11	260	1.15
8.1	350	0.86	168.1	"	"	6000	-	9.7	295	1.0
20	143	3.0	67.74	BG40Z-../D07LA4	40	7000	-	24	119	3.6
18	159	2.7	75.19	"	"	7000	-	22	130	3.3
16.5	173	2.5	82.00	"	"	7000	-	20	143	3.0
15	191	2.2	91.02	"	"	7000	-	18	159	2.7
14	200	2.1	96.86	"	"	7000	-	17	168	2.5
13	220	1.95	107.5	"	"	7000	-	15.5	184	2.3
11.5	245	1.75	121.3	"	"	7000	-	13.5	210	2.0
10.5	270	1.55	134.6	"	"	7000	-	12.5	225	1.9
9.6	295	1.45	141.4	"	"	7000	-	11.5	245	1.75
8.7	325	1.3	156.9	"	"	7000	-	10.5	270	1.55
8.2	345	1.25	166.1	"	"	7000	-	9.8	290	1.45
7.4	385	1.1	184.4	"	"	7000	-	8.8	325	1.3
6.8	420	1.0	199.9	"	"	7000	-	8.2	345	1.25
6.1	465	0.91	221.9	"	"	7000	-	7.4	385	1.1
5.5	520	0.82	246.5	"	"	7000	-	6.6	430	0.99
4.7	510	0.91	288.6	BG40G10-../D07LA4	46	7000	-	5.7	410	1.15
14.5	197	3.2	95.58	BG50Z-../D07LA4	50	10000	-	17	168	3.8
13	220	2.9	106.0	"	"	10000	-	15.5	184	3.4
10.5	270	2.3	128.9	"	"	10000	-	13	220	2.9
9.5	300	2.1	142.9	"	"	10000	-	11.5	245	2.6
8.2	345	1.85	164.9	"	"	10000	-	9.9	285	2.2
7.4	385	1.65	182.8	"	"	10000	-	8.9	320	1.95
6.6	430	1.45	204.7	"	"	10000	-	8.0	355	1.75
6.0	475	1.35	226.9	"	"	10000	-	7.2	395	1.6
5.3	540	1.15	258.6	"	"	10000	-	6.3	450	1.4
4.8	590	1.05	286.7	"	"	10000	-	5.7	500	1.25
3.9	630	1.1	351.7	BG50G10-../D07LA4	54	10000	-	4.7	510	1.35
3.1	810	0.85	446.5	"	"	10000	-	3.7	660	1.05
4.9	465	2.8	276.2	BG60G20-../D07LA4	102	16000	-	5.9	365	3.6
4.5	500	2.6	306.1	"	"	16000	-	5.3	410	3.2
4.1	550	2.4	334.3	"	"	16000	-	4.9	440	3.0
3.7	610	2.1	370.5	"	"	16000	-	4.4	495	2.6
3.1	750	1.75	437.3	"	"	16000	-	3.8	580	2.2
2.7	910	1.45	504.9	"	"	16000	-	3.3	710	1.85
2.5	980	1.35	559.5	"	"	16000	-	2.9	820	1.6
2.1	1190	1.1	651.3	"	"	16000	-	2.5	980	1.35
1.7	1480	0.88	804.5	"	"	16000	-	2.1	1160	1.1
1.6	1560	0.83	891.5	"	"	16000	-	1.9	1280	1.0
2.8	870	2.9	495.9	BG70G20-../D07LA4	132	20000	-	3.3	720	3.5
2.4	1040	2.4	577.3	"	"	20000	-	2.9	840	3.0
2.1	1190	2.1	665.8	"	"	20000	-	2.5	970	2.6
1.8	1390	1.8	790.2	"	"	20000	-	2.1	1160	2.2
1.6	1580	1.6	877.6	"	"	20000	-	1.9	1300	1.9
1.4	1820	1.35	1035	"	"	20000	-	1.6	1570	1.6
1.2	2150	1.15	1193	"	"	20000	-	1.4	1810	1.4
1.0	2600	0.96	1389	"	"	20000	-	1.2	2100	1.2

Цилиндрический мотор-редуктор серии BG

Таблицы подбора цилиндрических мотор-редукторов DSE - IE1

P = 0.37 кВт

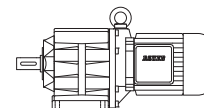


50 Гц			i	Тип	m	F _{RN}	F _{RV}	60 Гц		
n ₂ об/мин	M ₂ Нм	f _B						n ₂ об/мин	M ₂ Нм	f _B
520	6.7	1.35	2.64	BG05-../D07LA4	11	420	-	620	5.6	1.6
400	8.8	1.15	3.38	"	"	460	-	480	7.3	1.35
295	11.9	1.0	4.59	"	"	490	-	355	9.9	1.2
250	14.1	0.99	5.46	"	"	490	-	300	11.7	1.2
205	17.2	0.93	6.60	"	"	510	-	250	14.1	1.15
174	20	0.9	7.80	"	"	530	-	210	16.8	1.05
166	21	0.86	8.15	"	"	510	-	199	17.7	1.0
159	22	0.86	8.51	"	"	550	-	191	18.5	1.05
360	9.8	2.0	3.78	BG06-../D07LA4	12	520	-	430	8.2	2.4
300	11.7	1.9	4.54	"	"	530	-	360	9.8	2.2
230	15.3	1.55	5.96	"	"	570	-	275	12.8	1.9
193	18.3	1.4	7.01	"	"	580	-	235	15	1.75
161	21.5	1.3	8.39	"	"	600	-	194	18.2	1.55
144	24.5	1.2	9.38	"	"	640	-	173	20	1.5
132	26.5	1.15	10.24	"	"	640	-	159	22	1.4
120	29	1.1	11.28	"	"	670	-	144	24.5	1.3
110	32	1.05	12.30	"	"	670	-	132	26.5	1.25
105	33.5	0.99	12.98	"	"	600	-	125	28	1.2
92	38	0.89	14.78	"	"	730	-	110	32	1.05
84	42	0.83	16.13	"	"	740	-	101	34.5	1.0
78	45	0.84	17.40	"	"	760	-	94	37.5	1.0
72	49	0.82	18.98	"	"	770	-	86	41	0.98
103	34	3.2	13.21	BG10-../D07LA4	15	1070	1490	123	28.5	3.9
93	37.5	3.0	14.58	"	"	1100	1540	112	31.5	3.6
84	42	2.8	16.15	"	"	1140	1590	101	34.5	3.4
73	48	2.5	18.51	"	"	1210	1690	88	40	3.0
66	53	2.3	20.51	"	"	1290	1800	79	44.5	2.7
62	56	2.1	22.04	"	"	1330	1860	74	47.5	2.5
56	63	1.9	24.42	"	"	1410	1970	67	52	2.3
52	67	1.8	26.26	"	"	1460	2000	62	56	2.1
46.5	75	1.6	29.09	"	"	1540	2150	56	63	1.9
43	82	1.45	31.52	"	"	1600	2200	52	67	1.8
39	90	1.35	34.92	"	"	1690	2350	46.5	75	1.6
34.5	102	1.2	39.70	"	"	1780	2450	41	86	1.4
31	113	1.05	43.99	"	"	1880	2600	37	95	1.25
29.5	119	1.0	46.55	"	"	1920	2650	35	100	1.2
26.5	133	0.9	51.57	"	"	2000	2800	31.5	112	1.05
23.5	150	0.8	57.48	"	"	2000	2800	28.5	123	0.98
50	70	2.1	27.08	BG15-../D07LA4	15	3000	6000	60	58	2.6
45	78	1.9	30.08	"	"	3000	6000	54	65	2.3
39.5	89	1.7	34.20	"	"	3000	6000	47.5	74	2.0
36	98	1.55	37.90	"	"	3000	6000	43	82	1.85
53	66	3.0	25.79	BG20-../D07LA4	18	3700	-	63	56	3.6
48.5	72	2.8	27.85	"	"	3800	-	59	59	3.4
44	80	2.5	30.94	"	"	4000	-	53	66	3.0
41	86	2.3	33.33	"	"	4100	-	49	72	2.8
36.5	96	2.1	37.02	"	"	4300	-	44	80	2.5
32.5	108	1.85	41.76	"	"	4500	-	39	90	2.2
29.5	119	1.7	46.38	"	"	4700	-	35	100	2.0
28.5	123	1.65	47.92	"	"	4750	-	34	103	1.95
25.5	138	1.45	53.22	"	"	4950	-	30.5	115	1.75
23	153	1.3	59.07	"	"	5000	-	27.5	128	1.55
21	168	1.2	65.62	"	"	5000	-	25	141	1.4
20	176	1.15	67.53	BG20Z-../D07LA4	19	5000	-	24	147	1.35
17.5	200	1.0	78.60	"	"	5000	-	21	168	1.2
15.5	225	0.89	87.30	"	"	5000	-	19	185	1.1
14.5	240	0.83	94.27	"	"	5000	-	17.5	200	1.0
38.5	91	3.3	35.17	BG30-../D07LA4	22	5500	-	46.5	75	4.0
35	100	3.0	39.02	"	"	5800	-	42	84	3.6
32	110	2.7	42.46	"	"	5900	-	38.5	91	3.3

Цилиндрический мотор-редуктор серии BG

Таблицы подбора цилиндрических мотор-редукторов DSE - IE1

P = 0.37 кВт

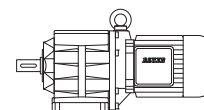


50 Гц			i	Тип	m	F _{RN}	F _{RV}	60 Гц		
n ₂ об/мин	M ₂ Нм	f _B						n ₂ об/мин	M ₂ Нм	f _B
29	121	2.5	47.11	BG30-../D07LA4	"	6000	-	34.5	102	2.9
26	135	2.2	52.44	"	"	6000	-	31	113	2.7
23.5	150	2.0	58.18	"	"	6000	-	28	126	2.4
22.5	157	1.9	60.79	"	"	6000	-	27	130	2.3
20.5	172	1.75	67.44	"	"	6000	-	24.5	144	2.1
18.5	191	1.55	73.51	BG30Z-../D07LA4	25	6000	-	22.5	157	1.9
17	205	1.45	81.55	"	"	6000	-	20	176	1.7
16	220	1.35	86.13	"	"	6000	-	19	185	1.6
14.5	240	1.25	95.55	"	"	6000	-	17	205	1.45
12.5	280	1.05	109.6	"	"	6000	-	15	235	1.3
11.5	305	0.98	121.6	"	"	6000	-	13.5	260	1.15
11	320	0.94	128.5	"	"	6000	-	13	270	1.1
9.5	370	0.81	142.5	"	"	6000	-	11.5	305	0.98
20	176	2.4	67.74	BG40Z-../D07LA4	40	7000	-	24	147	2.9
18	196	2.2	75.19	"	"	7000	-	22	160	2.7
16.5	210	2.0	82.00	"	"	7000	-	20	176	2.4
15	235	1.8	91.02	"	"	7000	-	18	196	2.2
14	250	1.7	96.86	"	"	7000	-	17	205	2.1
13	270	1.55	107.5	"	"	7000	-	15.5	225	1.9
11.5	305	1.4	121.3	"	"	7000	-	13.5	260	1.65
10.5	335	1.25	134.6	"	"	7000	-	12.5	280	1.5
9.6	365	1.15	141.4	"	"	7000	-	11.5	305	1.4
8.7	405	1.05	156.9	"	"	7000	-	10.5	335	1.25
8.2	430	0.99	166.1	"	"	7000	-	9.8	360	1.2
7.4	475	0.89	184.4	"	"	7000	-	8.8	400	1.05
6.8	510	0.83	199.9	"	"	7000	-	8.2	430	0.99
17	205	3.1	79.78	BG50Z-../D07LA4	50	10000	-	20.5	172	3.7
14.5	240	2.6	95.58	"	"	10000	-	17	205	3.1
13	270	2.3	106.0	"	"	10000	-	15.5	225	2.8
10.5	335	1.9	128.9	"	"	10000	-	13	270	2.3
9.5	370	1.7	142.9	"	"	10000	-	11.5	305	2.1
8.2	430	1.45	164.9	"	"	10000	-	9.9	355	1.75
7.4	475	1.35	182.8	"	"	10000	-	8.9	395	1.6
6.6	530	1.2	204.7	"	"	10000	-	8.0	440	1.45
6.0	580	1.1	226.9	"	"	10000	-	7.2	490	1.3
5.3	660	0.95	258.6	"	"	10000	-	6.3	560	1.15
4.8	730	0.86	286.7	"	"	10000	-	5.7	610	1.05
3.9	800	0.86	351.7	BG50G10-../D07LA4	54	10000	-	4.7	650	1.05
4.9	600	2.2	276.2	BG60G20-../D07LA4	102	16000	-	5.9	480	2.7
4.5	650	2.0	306.1	"	"	16000	-	5.3	530	2.5
4.1	720	1.8	334.3	"	"	16000	-	4.9	580	2.2
3.7	790	1.65	370.5	"	"	16000	-	4.4	640	2.0
3.1	970	1.35	437.3	"	"	16000	-	3.8	760	1.7
2.7	1160	1.1	504.9	"	"	16000	-	3.3	920	1.4
2.5	1240	1.05	559.5	"	"	16000	-	2.9	1050	1.25
2.1	1510	0.86	651.3	"	"	16000	-	2.5	1240	1.05
3.5	860	2.9	387.6	BG70G20-../D07LA4	132	20000	-	4.2	690	3.6
3.3	940	2.7	417.8	"	"	20000	-	3.9	780	3.2
2.8	1110	2.3	495.9	"	"	20000	-	3.3	920	2.7
2.4	1320	1.9	577.3	"	"	20000	-	2.9	1070	2.3
2.1	1510	1.65	665.8	"	"	20000	-	2.5	1240	2.0
1.8	1760	1.4	790.2	"	"	20000	-	2.1	1480	1.7
1.6	2000	1.25	877.6	"	"	20000	-	1.9	1650	1.5
1.4	2300	1.1	1035	"	"	20000	-	1.6	1980	1.25
1.2	2700	0.93	1193	"	"	20000	-	1.4	2250	1.1

Цилиндрический мотор-редуктор серии BG

Таблицы подбора цилиндрических мотор-редукторов DSE - IE1

P = 0.55 кВт

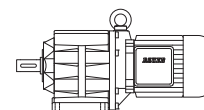


50 Гц			i	Тип	m	F _{RN}	F _{RV}	60 Гц		
n ₂ об/мин	M ₂ Нм	f _B						n ₂ об/мин	M ₂ Нм	f _B
500	10.5	1.7	2.82	BG06-../D08MA4	16	470	-	600	8.7	2.1
375	14	1.45	3.78	"	"	520	-	445	11.8	1.7
310	16.9	1.3	4.54	"	"	530	-	375	14	1.55
235	22	1.1	5.96	"	"	570	-	285	18.4	1.3
200	26	1.0	7.01	"	"	580	-	240	21.5	1.2
167	31	0.9	8.39	"	"	600	-	205	25.5	1.1
150	35	0.86	9.38	"	"	640	-	180	29	1.05
137	38	0.82	10.24	"	"	640	-	165	31.5	0.98
210	25	3.2	6.78	BG10-../D08MA4	16	660	920	250	21	3.9
174	30	2.9	8.07	"	"	660	920	210	25	3.5
151	34.5	2.8	9.33	"	"	950	1330	181	29	3.3
136	38.5	2.6	10.34	"	"	1000	1400	163	32	3.1
118	44.5	2.4	11.92	"	"	1030	1440	141	37	2.8
106	49.5	2.2	13.21	"	"	1070	1490	128	41	2.7
97	54	2.1	14.58	"	"	1100	1540	116	45	2.5
87	60	1.95	16.15	"	"	1140	1590	105	50	2.3
76	69	1.75	18.51	"	"	1210	1690	91	57	2.1
69	76	1.6	20.51	"	"	1290	1800	82	64	1.9
64	82	1.45	22.04	"	"	1330	1860	77	68	1.75
58	90	1.35	24.42	"	"	1410	1970	69	76	1.6
54	97	1.25	26.26	"	"	1460	2000	64	82	1.45
48.5	108	1.1	29.09	"	"	1540	2150	58	90	1.35
44.5	118	1.0	31.52	"	"	1600	2200	54	97	1.25
40.5	129	0.93	34.92	"	"	1690	2350	48.5	108	1.1
35.5	147	0.82	39.70	"	"	1780	2450	42.5	123	0.98
52	101	1.5	27.08	BG15-../D08MA4	16	3000	6000	63	83	1.8
47	111	1.35	30.08	"	"	3000	6000	56	93	1.6
41	128	1.15	34.20	"	"	3000	6000	49.5	106	1.4
37	141	1.05	37.90	"	"	3000	6000	44.5	118	1.25
96	54	3.2	14.67	BG20-../D08MA4	19	3050	-	115	45.5	3.8
90	58	3.1	15.58	"	"	3100	-	108	48.5	3.6
81	64	2.9	17.31	"	"	3200	-	98	53	3.5
71	73	2.7	19.95	"	"	3350	-	85	61	3.2
64	82	2.4	22.16	"	"	3500	-	76	69	2.9
61	86	2.3	23.22	"	"	3550	-	73	71	2.8
55	95	2.1	25.79	"	"	3700	-	66	79	2.5
51	102	1.95	27.85	"	"	3800	-	61	86	2.3
45.5	115	1.75	30.94	"	"	4000	-	55	95	2.1
42.5	123	1.65	33.33	"	"	4100	-	51	102	1.95
38	138	1.45	37.02	"	"	4300	-	45.5	115	1.75
34	154	1.3	41.76	"	"	4500	-	40.5	129	1.55
30.5	172	1.15	46.38	"	"	4700	-	36.5	143	1.4
29.5	178	1.1	47.92	"	"	4750	-	35.5	147	1.35
26.5	198	1.0	53.22	"	"	4950	-	32	164	1.2
24	215	0.93	59.07	"	"	5000	-	28.5	184	1.1
21.5	240	0.83	65.62	"	"	5000	-	26	200	1.0
21	250	0.8	67.53	BG20Z-../D08MA4	20	5000	-	25	210	0.95
56	93	3.2	25.45	BG30-../D08MA4	23	4850	-	67	78	3.8
50	105	2.9	28.24	"	"	5100	-	60	87	3.4
47	111	2.7	29.83	"	"	5200	-	57	92	3.3
42.5	123	2.4	33.09	"	"	5400	-	51	102	2.9
40	131	2.3	35.17	"	"	5500	-	48	109	2.8
36	145	2.1	39.02	"	"	5800	-	43.5	120	2.5
33	159	1.9	42.46	"	"	5900	-	40	131	2.3
30	175	1.7	47.11	"	"	6000	-	36	145	2.1
27	194	1.55	52.44	"	"	6000	-	32.5	161	1.85
24.5	210	1.45	58.18	"	"	6000	-	29	181	1.65
23.5	220	1.35	60.79	"	"	6000	-	28	187	1.6
21	250	1.2	67.44	"	"	6000	-	25	210	1.45
19.5	265	1.15	73.51	BG30Z-../D08MA4	26	6000	-	23	225	1.35
17.5	300	1.0	81.55	"	"	6000	-	21	250	1.2
16.5	315	0.95	86.13	"	"	6000	-	20	260	1.15
15	350	0.86	95.55	"	"	6000	-	18	290	1.05

Цилиндрический мотор-редуктор серии BG

Таблицы подбора цилиндрических мотор-редукторов DSE - IE1

P = 0.55 кВт

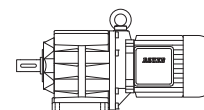


50 Гц			i	Тип	m	F _{RN}	F _{RV}	60 Гц		
n ₂ об/мин	M ₂ Нм	f _B						n ₂ об/мин	M ₂ Нм	f _B
41	128	3.3	34.20	BG40-../D08MA4	38	7000	-	49.5	106	4.0
37	141	3.0	37.96	"	"	7000	-	44.5	118	3.6
35	150	2.8	40.19	"	"	7000	-	42	125	3.4
31.5	166	2.6	44.62	"	"	7000	-	38	138	3.1
29	181	2.3	48.36	"	"	7000	-	35	150	2.8
26.5	198	2.1	53.69	"	"	7000	-	31.5	166	2.6
23.5	220	1.95	59.64	"	"	7000	-	28.5	184	2.3
21.5	240	1.75	66.20	"	"	7000	-	25.5	205	2.1
21	250	1.7	67.74	BG40Z-../D08MA4	42	7000	-	25	210	2.0
19	275	1.55	75.19	"	"	7000	-	22.5	230	1.85
17.5	300	1.4	82.00	"	"	7000	-	20.5	255	1.65
15.5	335	1.25	91.02	"	"	7000	-	18.5	280	1.5
14.5	360	1.2	96.86	"	"	7000	-	17.5	300	1.4
13.5	385	1.1	107.5	"	"	7000	-	16	325	1.3
12	435	0.98	121.3	"	"	7000	-	14	375	1.15
10.5	500	0.85	134.6	"	"	7000	-	12.5	420	1.0
10	520	0.82	141.4	"	"	7000	-	12	435	0.98
27	194	3.2	52.12	BG50-../D08MA4	46	10000	-	32.5	161	3.9
24	215	2.9	59.42	"	"	10000	-	28.5	184	3.4
21.5	240	2.6	65.86	"	"	10000	-	26	200	3.2
19.5	265	2.4	71.97	BG50Z-../D08MA4	51	10000	-	23.5	220	2.9
18	290	2.2	79.78	"	"	10000	-	21.5	240	2.6
15	350	1.8	95.58	"	"	10000	-	18	290	2.2
13.5	385	1.65	106.0	"	"	10000	-	16	325	1.95
11	475	1.35	128.9	"	"	10000	-	13.5	385	1.65
9.8	530	1.2	142.9	"	"	10000	-	12	435	1.45
8.5	610	1.05	164.9	"	"	10000	-	10.5	500	1.25
7.7	680	0.93	182.8	"	"	10000	-	9.2	570	1.1
6.9	760	0.83	204.7	"	"	10000	-	8.3	630	1.0
14	375	3.2	101.0	BG60Z-../D08MA4	96	16000	-	17	305	3.9
12	435	2.8	119.2	"	"	16000	-	14.5	360	3.3
11	475	2.5	132.1	"	"	16000	-	13	400	3.0
8.9	590	2.0	158.0	"	"	16000	-	11	475	2.5
8.0	650	1.85	175.1	"	"	16000	-	9.6	540	2.2
6.9	760	1.6	204.6	"	"	16000	-	8.3	630	1.9
6.2	840	1.45	226.7	"	"	16000	-	7.5	700	1.7
5.7	920	1.3	247.7	"	"	16000	-	6.8	770	1.55
5.2	1010	1.2	274.5	"	"	16000	-	6.2	840	1.45
5.1	910	1.45	276.2	BG60G20-../D08MA4	103	16000	-	6.1	740	1.75
4.6	1010	1.3	306.1	"	"	16000	-	5.5	820	1.6
4.2	1110	1.15	334.3	"	"	16000	-	5.1	880	1.5
3.8	1220	1.05	370.5	"	"	16000	-	4.6	980	1.35
3.3	1420	0.92	437.3	"	"	16000	-	3.9	1180	1.1
7.3	710	3.2	194.4	BG70Z-../D08MA4	136	20000	-	8.7	600	3.8
6.7	780	2.9	210.5	"	"	20000	-	8.0	650	3.5
5.7	920	2.5	249.8	"	"	20000	-	6.8	770	3.0
5.5	840	3.0	255.5	BG70G20-../D08MA4	133	20000	-	6.6	680	3.7
5.1	910	2.7	276.7	"	"	20000	-	6.1	740	3.4
4.3	1080	2.3	328.4	"	"	20000	-	5.2	870	2.9
3.7	1270	1.95	387.6	"	"	20000	-	4.4	1040	2.4
3.4	1420	1.75	417.8	"	"	20000	-	4.1	1150	2.2
2.9	1660	1.5	495.9	"	"	20000	-	3.4	1390	1.8
2.5	1950	1.3	577.3	"	"	20000	-	3.0	1600	1.55
2.2	2200	1.15	665.8	"	"	20000	-	2.6	1850	1.35
1.8	2700	0.93	790.2	"	"	20000	-	2.2	2150	1.15
1.6	3050	0.82	877.6	"	"	20000	-	2.0	2400	1.05
2.9	1430	3.2	484.3	BG80G40-../D08MA4	215	26000	-	3.5	1120	4.1
2.5	1720	2.7	572.0	"	"	26000	-	3.0	1370	3.4
2.2	1900	2.4	657.8	"	"	26000	-	2.6	1540	3.0
2.0	2100	2.2	730.3	"	"	26000	-	2.4	1690	2.7
1.8	2350	1.95	817.4	"	"	26000	-	2.1	1970	2.3
1.6	2700	1.7	907.6	"	"	26000	-	1.9	2200	2.1

Цилиндрический мотор-редуктор серии BG

Таблицы подбора цилиндрических мотор-редукторов DSE - IE1

P = 0.55 кВт



50 Гц			i	Тип	m	F _{RN}	F _{RV}	60 Гц		
n ₂ об/мин	M ₂ Нм	f _B						n ₂ об/мин	M ₂ Нм	f _B
1.4	3200	1.45	1042	BG80G40-../D08MA4	"	26000	-	1.7	2500	1.85
1.2	3800	1.2	1261	"	"	26000	-	1.4	3200	1.45
1.0	4700	0.98	1400	"	"	26000	-	1.2	3800	1.2
1.2	3700	2.5	1174	BG90G50-../D08MA4	324	65000	-	1.5	2800	3.3
1.1	4100	2.2	1301	"	"	65000	-	1.3	3350	2.7
0.9	5100	1.8	1583	"	"	65000	-	1.1	4100	2.2
0.8	5800	1.6	1756	"	"	65000	-	1.0	4550	2.0
0.7	6800	1.35	2026	"	"	65000	-	0.85	5500	1.65
0.6	8000	1.15	2514	"	"	65000	-	0.7	6800	1.35
0.55	8800	1.05	2786	"	"	65000	-	0.65	7400	1.25
0.65	6000	3.1	2154	BG100G50-../D08MA4	512	90000	-	0.8	4500	4.1
0.55	7100	2.6	2656	"	"	90000	-	0.65	5700	3.2
0.48	8600	2.2	2952	"	"	90000	-	0.6	6500	2.8
0.43	9700	1.9	3286	"	"	90000	-	0.55	7000	2.6
0.39	10900	1.7	3644	"	"	90000	-	0.47	8600	2.2
0.33	13400	1.4	4366	"	"	90000	-	0.39	10900	1.7
0.29	15600	1.2	4839	"	"	90000	-	0.35	12500	1.5

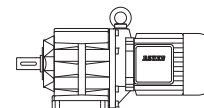
P = 0.75 кВт

50 Гц			i	Тип	m	F _{RN}	F _{RV}	60 Гц		
n ₂ об/мин	M ₂ Нм	f _B						n ₂ об/мин	M ₂ Нм	f _B
500	14.3	1.25	2.82	BG06-../DSE08LA4	18	470	-	600	11.9	1.5
375	19.1	1.05	3.78	"	"	520	-	445	16	1.25
310	23	0.96	4.54	"	"	530	-	375	19.1	1.15
235	30	0.8	5.96	"	"	570	-	285	25	0.96
325	22	3.1	4.36	BG10-../DSE08LA4	18	650	910	390	18.3	3.7
265	27	2.8	5.34	"	"	620	910	315	22.5	3.3
210	34	2.4	6.78	"	"	660	920	250	28.5	2.8
174	41	2.1	8.07	"	"	660	920	210	34	2.6
151	47	2.1	9.33	"	"	950	1330	181	39.5	2.5
136	52	1.9	10.34	"	"	1000	1400	163	43.5	2.3
118	60	1.75	11.92	"	"	1030	1440	141	50	2.1
106	67	1.65	13.21	"	"	1070	1490	128	55	2.0
97	73	1.55	14.58	"	"	1100	1540	116	61	1.85
87	82	1.45	16.15	"	"	1140	1590	105	68	1.7
76	94	1.3	18.51	"	"	1210	1690	91	78	1.55
69	103	1.15	20.51	"	"	1290	1800	82	87	1.4
64	111	1.1	22.04	"	"	1330	1860	77	93	1.3
58	123	0.98	24.42	"	"	1410	1970	69	103	1.15
54	132	0.91	26.26	"	"	1460	2000	64	111	1.1
48.5	147	0.82	29.09	"	"	1540	2150	58	123	0.98
52	137	1.1	27.08	BG15-../DSE08LA4	18	3000	6000	63	113	1.35
47	152	0.99	30.08	"	"	3000	6000	56	127	1.2
41	174	0.86	34.20	"	"	3000	6000	49.5	144	1.05
169	42	2.9	8.29	BG20-../DSE08LA4	20	2250	-	205	34.5	3.5
158	45	3.2	8.91	"	"	2600	-	189	37.5	3.8
146	49	2.5	9.65	"	"	2250	-	175	40.5	3.0
133	53	2.9	10.54	"	"	2700	-	160	44.5	3.5
120	59	2.7	11.71	"	"	2800	-	144	49.5	3.2
106	67	2.5	13.21	"	"	2900	-	128	55	3.0
96	74	2.3	14.67	"	"	3050	-	115	62	2.8
90	79	2.2	15.58	"	"	3100	-	108	66	2.7
81	88	2.1	17.31	"	"	3200	-	98	73	2.5
71	100	1.95	19.95	"	"	3350	-	85	84	2.3
64	111	1.8	22.16	"	"	3500	-	76	94	2.1
61	117	1.7	23.22	"	"	3550	-	73	98	2.0
55	130	1.55	25.79	"	"	3700	-	66	108	1.85

Цилиндрический мотор-редуктор серии BG

Таблицы подбора цилиндрических мотор-редукторов DSE - IE1

P = 0.75 кВт

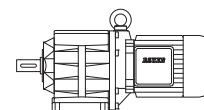


50 Гц			i	Тип	m	F _{RN}	F _{RV}	60 Гц		
n ₂ об/мин	M ₂ Нм	f _B						n ₂ об/мин	M ₂ Нм	f _B
51	140	1.45	27.85	BG20-../DSE08LA4	"	3800	-	61	117	1.7
45.5	157	1.25	30.94	"	"	4000	-	55	130	1.55
42.5	168	1.2	33.33	"	"	4100	-	51	140	1.45
38	188	1.05	37.02	"	"	4300	-	45.5	157	1.25
34	210	0.95	41.76	"	"	4500	-	40.5	176	1.15
30.5	230	0.87	46.38	"	"	4700	-	36.5	196	1.0
29.5	240	0.83	47.92	"	"	4750	-	35.5	200	1.0
74	96	3.1	18.93	BG30-../DSE08LA4	25	4100	-	89	80	3.8
71	100	3.0	19.99	"	"	4200	-	85	84	3.6
64	111	2.7	22.18	"	"	4600	-	76	94	3.2
56	127	2.4	25.45	"	"	4850	-	67	106	2.8
50	143	2.1	28.24	"	"	5100	-	60	119	2.5
47	152	1.95	29.83	"	"	5200	-	57	125	2.4
42.5	168	1.8	33.09	"	"	5400	-	51	140	2.1
40	179	1.7	35.17	"	"	5500	-	48	149	2.0
36	198	1.5	39.02	"	"	5800	-	43.5	164	1.85
33	215	1.4	42.46	"	"	5900	-	40	179	1.7
30	235	1.3	47.11	"	"	6000	-	36	198	1.5
27	265	1.15	52.44	"	"	6000	-	32.5	220	1.35
24.5	290	1.05	58.18	"	"	6000	-	29	245	1.2
23.5	300	1.0	60.79	"	"	6000	-	28	255	1.2
21	340	0.88	67.44	"	"	6000	-	25	285	1.05
19.5	365	0.82	73.51	BG30Z-../DSE08LA4	28	6000	-	23	310	0.97
54	132	3.2	26.01	BG40-../DSE08LA4	40	6500	-	65	110	3.9
48	149	2.9	29.34	"	"	6800	-	58	123	3.5
43	166	2.6	32.57	"	"	7000	-	52	137	3.1
41	174	2.4	34.20	"	"	7000	-	49.5	144	3.0
37	193	2.2	37.96	"	"	7000	-	44.5	160	2.7
35	200	2.1	40.19	"	"	7000	-	42	170	2.5
31.5	225	1.9	44.62	"	"	7000	-	38	188	2.3
29	245	1.75	48.36	"	"	7000	-	35	200	2.1
26.5	270	1.55	53.69	"	"	7000	-	31.5	225	1.9
23.5	300	1.4	59.64	"	"	7000	-	28.5	250	1.7
21.5	330	1.3	66.20	"	"	7000	-	25.5	280	1.5
21	340	1.25	67.74	BG40Z-../DSE08LA4	43	7000	-	25	285	1.5
19	375	1.15	75.19	"	"	7000	-	22.5	315	1.35
17.5	405	1.05	82.00	"	"	7000	-	20.5	345	1.25
15.5	460	0.92	91.02	"	"	7000	-	18.5	385	1.1
14.5	490	0.87	96.86	"	"	7000	-	17.5	405	1.05
13.5	530	0.8	107.5	"	"	7000	-	16	445	0.96
37	193	3.3	37.89	BG50-../DSE08LA4	48	10000	-	44.5	160	3.9
33.5	210	3.0	42.00	"	"	10000	-	40	179	3.5
30	235	2.7	47.02	"	"	10000	-	36	198	3.2
27	265	2.4	52.12	"	"	10000	-	32.5	220	2.9
24	295	2.1	59.42	"	"	10000	-	28.5	250	2.5
21.5	330	1.9	65.86	"	"	10000	-	26	275	2.3
19.5	365	1.75	71.97	BG50Z-../DSE08LA4	52	10000	-	23.5	300	2.1
18	395	1.6	79.78	"	"	10000	-	21.5	330	1.9
15	475	1.35	95.58	"	"	10000	-	18	395	1.6
13.5	530	1.2	106.0	"	"	10000	-	16	445	1.4
11	650	0.97	128.9	"	"	10000	-	13.5	530	1.2
9.8	730	0.86	142.9	"	"	10000	-	12	590	1.05
18.5	385	3.1	75.71	BG60Z-../DSE08LA4	97	16000	-	22.5	315	3.8
15.5	460	2.6	91.09	"	"	16000	-	18.5	385	3.1
14	510	2.4	101.0	"	"	16000	-	17	420	2.9
12	590	2.0	119.2	"	"	16000	-	14.5	490	2.4
11	650	1.85	132.1	"	"	16000	-	13	550	2.2
8.9	800	1.5	158.0	"	"	16000	-	11	650	1.85
8.0	890	1.35	175.1	"	"	16000	-	9.6	740	1.6
6.9	1030	1.15	204.6	"	"	16000	-	8.3	860	1.4
6.2	1150	1.05	226.7	"	"	16000	-	7.5	950	1.25
5.7	1250	0.96	247.7	"	"	16000	-	6.8	1050	1.15
5.2	1370	0.88	274.5	"	"	16000	-	6.2	1150	1.05
5.1	1280	1.0	276.2	BG60G20-../DSE08LA4	105	16000	-	6.1	1050	1.25

Цилиндрический мотор-редуктор серии BG

Таблицы подбора цилиндрических мотор-редукторов DSE - IE1

P = 0.75 кВт



50 Гц			i	Тип	m	F _{RN}	F _{RV}	60 Гц		
n ₂ об/мин	M ₂ Нм	f _B						n ₂ об/мин	M ₂ Нм	f _B
4.6	1420	0.92	306.1	BG60G20-../DSE08LA4	"	16000	-	5.5	1170	1.1
4.2	1560	0.83	334.3	"	"	16000	-	5.1	1260	1.05
9.6	740	3.1	147.2	BG70Z-../DSE08LA4	137	20000	-	11.5	620	3.7
8.6	830	2.8	163.8	"	"	20000	-	10.5	680	3.4
7.3	980	2.3	194.4	"	"	20000	-	8.7	820	2.8
6.7	1060	2.2	210.5	"	"	20000	-	8.0	890	2.6
5.7	1250	1.85	249.8	"	"	20000	-	6.8	1050	2.2
5.5	1190	2.1	255.5	BG70G20-../DSE08LA4	135	20000	-	6.6	970	2.6
5.1	1280	1.95	276.7	"	"	20000	-	6.1	1050	2.4
4.3	1520	1.65	328.4	"	"	20000	-	5.2	1230	2.0
3.7	1780	1.4	387.6	"	"	20000	-	4.4	1480	1.7
3.4	1980	1.25	417.8	"	"	20000	-	4.1	1620	1.55
2.9	2300	1.1	495.9	"	"	20000	-	3.4	1960	1.3
2.5	2700	0.93	577.3	"	"	20000	-	3.0	2200	1.15
2.2	3050	0.82	665.8	"	"	20000	-	2.6	2550	0.98
3.9	1490	3.1	360.0	BG80G40-../DSE08LA4	216	26000	-	4.7	1180	3.9
3.6	1610	2.9	399.8	"	"	26000	-	4.3	1290	3.6
3.3	1830	2.5	436.2	"	"	26000	-	3.9	1490	3.1
2.9	2050	2.2	484.3	"	"	26000	-	3.5	1670	2.8
2.5	2450	1.9	572.0	"	"	26000	-	3.0	2000	2.3
2.2	2750	1.65	657.8	"	"	26000	-	2.6	2250	2.0
2.0	3050	1.5	730.3	"	"	26000	-	2.4	2450	1.9
1.8	3450	1.35	817.4	"	"	26000	-	2.1	2850	1.6
1.6	3900	1.2	907.6	"	"	26000	-	1.9	3200	1.45
1.4	4550	1.0	1042	"	"	26000	-	1.7	3650	1.25
1.2	5400	0.85	1261	"	"	26000	-	1.4	4550	1.0
2.0	2900	3.2	714.2	BG90G50-../DSE08LA4	326	65000	-	2.4	2300	4.0
1.6	3800	2.4	883.7	"	"	65000	-	2.0	2900	3.2
1.2	5200	1.75	1174	"	"	65000	-	1.5	4100	2.2
1.1	5800	1.6	1301	"	"	65000	-	1.3	4800	1.9
0.9	7200	1.3	1583	"	"	65000	-	1.1	5800	1.6
0.8	8200	1.1	1756	"	"	65000	-	1.0	6400	1.45
1.0	5700	3.2	1444	BG100G50-../DSE08LA4	513	90000	-	1.2	4550	4.1
0.85	6800	2.7	1678	"	"	90000	-	1.1	4900	3.8
0.75	7700	2.4	1867	"	"	90000	-	0.9	6100	3.0
0.65	8900	2.1	2154	"	"	90000	-	0.8	6800	2.7
0.55	10600	1.75	2656	"	"	90000	-	0.65	8600	2.2
0.48	12600	1.45	2952	"	"	90000	-	0.6	9600	1.95
0.43	14100	1.3	3286	"	"	90000	-	0.55	10500	1.75
0.39	15800	1.15	3644	"	"	90000	-	0.47	12700	1.45

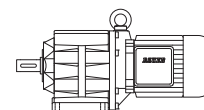
P = 1.1 кВт

50 Гц			i	Тип	m	F _{RN}	F _{RV}	60 Гц		
n ₂ об/мин	M ₂ Нм	f _B						n ₂ об/мин	M ₂ Нм	f _B
500	21	0.86	2.82	BG06-../DSE08XA4	19	470	-	600	17.5	1.05
560	18.7	3.0	2.52	BG10-../DSE08XA4	19	560	790	670	15.6	3.6
410	25.5	2.4	3.42	"	"	630	880	495	21	3.0
325	32	2.1	4.36	"	"	650	910	390	26.5	2.6
265	39.5	1.9	5.34	"	"	620	910	315	33	2.3
210	50	1.6	6.78	"	"	660	920	250	42	1.95
174	60	1.45	8.07	"	"	660	920	210	50	1.75
151	69	1.4	9.33	"	"	950	1330	181	58	1.65
136	77	1.3	10.34	"	"	1000	1400	163	64	1.55
118	89	1.2	11.92	"	"	1030	1440	141	74	1.4
106	99	1.1	13.21	"	"	1070	1490	128	82	1.35
97	108	1.05	14.58	"	"	1100	1540	116	90	1.25
87	120	0.98	16.15	"	"	1140	1590	105	100	1.15
76	138	0.87	18.51	"	"	1210	1690	91	115	1.05

Цилиндрический мотор-редуктор серии BG

Таблицы подбора цилиндрических мотор-редукторов DSE - IE1

P = 1.1 кВт

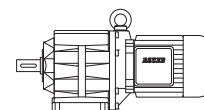


50 Гц			i	Тип	m	F _{RN}	F _{RV}	60 Гц		
n ₂ об/мин	M ₂ Нм	f _B						n ₂ об/мин	M ₂ Нм	f _B
320	32.5	3.2	4.38	BG20-../DSE08XA4	22	1990	-	385	27	3.9
260	40	2.9	5.49	"	"	2100	-	310	33.5	3.4
220	47.5	2.6	6.48	"	"	2250	-	260	40	3.1
175	60	2.3	8.02	"	"	2500	-	210	50	2.7
169	62	1.95	8.29	"	"	2250	-	205	51	2.4
158	66	2.2	8.91	"	"	2600	-	189	55	2.6
146	71	1.7	9.65	"	"	2250	-	175	60	2.0
133	78	1.95	10.54	"	"	2700	-	160	65	2.4
120	87	1.8	11.71	"	"	2800	-	144	72	2.2
106	99	1.7	13.21	"	"	2900	-	128	82	2.0
96	109	1.6	14.67	"	"	3050	-	115	91	1.9
90	116	1.55	15.58	"	"	3100	-	108	97	1.8
81	129	1.4	17.31	"	"	3200	-	98	107	1.7
71	147	1.35	19.95	"	"	3350	-	85	123	1.6
64	164	1.2	22.16	"	"	3500	-	76	138	1.45
61	172	1.15	23.22	"	"	3550	-	73	143	1.4
55	191	1.05	25.79	"	"	3700	-	66	159	1.25
51	205	0.98	27.85	"	"	3800	-	61	172	1.15
45.5	230	0.87	30.94	"	"	4000	-	55	191	1.05
42.5	245	0.82	33.33	"	"	4100	-	51	205	0.98
119	88	3.1	11.82	BG30-../DSE08XA4	26	3200	-	143	73	3.8
102	102	2.9	13.77	"	"	3150	-	123	85	3.5
92	114	2.6	15.27	"	"	3450	-	111	94	3.2
83	126	2.4	17.06	"	"	3700	-	99	106	2.8
74	141	2.1	18.93	"	"	4100	-	89	118	2.5
71	147	2.0	19.99	"	"	4200	-	85	123	2.4
64	164	1.85	22.18	"	"	4600	-	76	138	2.2
56	187	1.6	25.45	"	"	4850	-	67	156	1.9
50	210	1.45	28.24	"	"	5100	-	60	175	1.7
47	220	1.35	29.83	"	"	5200	-	57	184	1.65
42.5	245	1.2	33.09	"	"	5400	-	51	205	1.45
40	260	1.15	35.17	"	"	5500	-	48	215	1.4
36	290	1.05	39.02	"	"	5800	-	43.5	240	1.25
33	315	0.95	42.46	"	"	5900	-	40	260	1.15
30	350	0.86	47.11	"	"	6000	-	36	290	1.05
77	136	3.1	18.19	BG40-../DSE08XA4	41	5600	-	93	112	3.8
71	147	2.9	19.84	"	"	5800	-	85	123	3.5
64	164	2.6	22.02	"	"	6000	-	77	136	3.1
60	175	2.4	23.43	"	"	6200	-	72	145	2.9
54	194	2.2	26.01	"	"	6500	-	65	161	2.6
48	215	2.0	29.34	"	"	6800	-	58	181	2.3
43	240	1.75	32.57	"	"	7000	-	52	200	2.1
41	255	1.65	34.20	"	"	7000	-	49.5	210	2.0
37	280	1.5	37.96	"	"	7000	-	44.5	235	1.8
35	300	1.4	40.19	"	"	7000	-	42	250	1.7
31.5	330	1.3	44.62	"	"	7000	-	38	275	1.55
29	360	1.2	48.36	"	"	7000	-	35	300	1.4
26.5	395	1.1	53.69	"	"	7000	-	31.5	330	1.3
23.5	445	0.96	59.64	"	"	7000	-	28.5	365	1.15
21.5	485	0.88	66.20	"	"	7000	-	25.5	410	1.05
21	500	0.85	67.74	BG40Z-../DSE08XA4	44	7000	-	25	420	1.0
47.5	220	2.9	29.62	BG50-../DSE08XA4	48	8000	-	57	184	3.4
43	240	2.6	32.84	"	"	8700	-	52	200	3.2
37	280	2.3	37.89	"	"	10000	-	44.5	235	2.7
33.5	310	2.0	42.00	"	"	10000	-	40	260	2.4
30	350	1.8	47.02	"	"	10000	-	36	290	2.2
27	385	1.65	52.12	"	"	10000	-	32.5	320	1.95
24	435	1.45	59.42	"	"	10000	-	28.5	365	1.75
21.5	485	1.3	65.86	"	"	10000	-	26	400	1.6
19.5	530	1.2	71.97	BG50Z-../DSE08XA4	53	10000	-	23.5	445	1.4
18	580	1.1	79.78	"	"	10000	-	21.5	485	1.3
15	700	0.9	95.58	"	"	10000	-	18	580	1.1
13.5	770	0.82	106.0	"	"	10000	-	16	650	0.97

Цилиндрический мотор-редуктор серии BG

Таблицы подбора цилиндрических мотор-редукторов DSE - IE1

P = 1.1 кВт



50 Гц			i	Тип	m	F _{RN}	F _{RV}	60 Гц		
n ₂ об/мин	M ₂ Нм	f _B						n ₂ об/мин	M ₂ Нм	f _B
20.5	510	2.4	68.32	BG60Z-../DSE08XA4	98	16000	-	25	420	2.9
18.5	560	2.1	75.71	"	"	16000	-	22.5	465	2.6
15.5	670	1.8	91.09	"	"	16000	-	18.5	560	2.1
14	750	1.6	101.0	"	"	16000	-	17	610	1.95
12	870	1.4	119.2	"	"	16000	-	14.5	720	1.65
11	950	1.25	132.1	"	"	16000	-	13	800	1.5
8.9	1180	1.0	158.0	"	"	16000	-	11	950	1.25
8.0	1310	0.92	175.1	"	"	16000	-	9.6	1090	1.1
15	700	3.3	95.74	BG70Z-../DSE08XA4	138	20000	-	18	580	4.0
12.5	840	2.7	113.6	"	"	20000	-	15	700	3.3
11.5	910	2.5	124.0	"	"	20000	-	14	750	3.1
9.6	1090	2.1	147.2	"	"	20000	-	11.5	910	2.5
8.6	1220	1.9	163.8	"	"	20000	-	10.5	1000	2.3
7.3	1430	1.6	194.4	"	"	20000	-	8.7	1200	1.9
6.7	1560	1.45	210.5	"	"	20000	-	8.0	1310	1.75
5.7	1840	1.25	249.8	"	"	20000	-	6.8	1540	1.5
5.5	1800	1.4	255.5	BG70G20-../DSE08XA4	136	20000	-	6.6	1480	1.7
5.1	1940	1.3	276.7	"	"	20000	-	6.1	1600	1.55
4.3	2300	1.1	328.4	"	"	20000	-	5.2	1880	1.35
3.7	2650	0.94	387.6	"	"	20000	-	4.4	2200	1.15
3.4	2950	0.85	417.8	"	"	20000	-	4.1	2400	1.05
6.2	1410	3.3	227.2	BG80G40-../DSE08XA4	217	26000	-	7.4	1140	4.0
5.6	1560	2.9	252.3	"	"	26000	-	6.7	1250	3.7
5.0	1790	2.6	282.8	"	"	26000	-	6.0	1440	3.2
4.5	1990	2.3	314.0	"	"	26000	-	5.4	1600	2.9
3.9	2350	1.95	360.0	"	"	26000	-	4.7	1890	2.4
3.6	2500	1.85	399.8	"	"	26000	-	4.3	2050	2.2
3.3	2800	1.65	436.2	"	"	26000	-	3.9	2350	1.95
2.9	3200	1.45	484.3	"	"	26000	-	3.5	2600	1.75
2.5	3800	1.2	572.0	"	"	26000	-	3.0	3100	1.5
2.2	4250	1.1	657.8	"	"	26000	-	2.6	3550	1.3
2.0	4750	0.97	730.3	"	"	26000	-	2.4	3850	1.2
1.8	5300	0.87	817.4	"	"	26000	-	2.1	4450	1.05
3.3	2750	3.3	435.8	BG90G50-../DSE08XA4	327	65000	-	3.9	2300	4.0
2.8	3250	2.8	504.7	"	"	65000	-	3.4	2600	3.5
2.4	3800	2.4	588.8	"	"	65000	-	2.9	3050	3.0
2.2	4150	2.2	644.7	"	"	65000	-	2.7	3250	2.8
2.0	4600	2.0	714.2	"	"	65000	-	2.4	3700	2.5
1.6	5800	1.6	883.7	"	"	65000	-	2.0	4550	2.0
1.2	8000	1.15	1174	"	"	65000	-	1.5	6300	1.45
1.1	8800	1.05	1301	"	"	65000	-	1.3	7400	1.25
1.4	6100	3.0	1043	BG100G50-../DSE08XA4	514	90000	-	1.7	4750	3.9
1.2	7100	2.6	1204	"	"	90000	-	1.4	5800	3.2
1.0	9100	2.0	1444	"	"	90000	-	1.2	7300	2.5
0.85	10700	1.75	1678	"	"	90000	-	1.1	7900	2.3
0.75	12200	1.5	1867	"	"	90000	-	0.9	9800	1.9
0.65	14100	1.3	2154	"	"	90000	-	0.8	11000	1.7
0.55	16700	1.1	2656	"	"	90000	-	0.65	13700	1.35

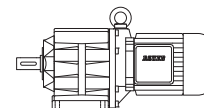
P = 1.5 кВт

50 Гц			i	Тип	m	F _{RN}	F _{RV}	60 Гц		
n ₂ об/мин	M ₂ Нм	f _B						n ₂ об/мин	M ₂ Нм	f _B
570	25	2.2	2.52	BG10-../DSE09LA4	26	560	790	680	21	2.7
420	34	1.8	3.42	"	"	630	880	500	28.5	2.2
330	43	1.6	4.36	"	"	650	910	395	36	1.9
270	53	1.4	5.34	"	"	620	910	325	44	1.7
210	68	1.2	6.78	"	"	660	920	255	56	1.45
176	81	1.1	8.07	"	"	660	920	215	66	1.35
153	93	1.05	9.33	"	"	950	1330	184	77	1.25
138	103	0.96	10.34	"	"	1000	1400	166	86	1.15

Цилиндрический мотор-редуктор серии BG

Таблицы подбора цилиндрических мотор-редукторов DSE - IE1

P = 1.5 кВт

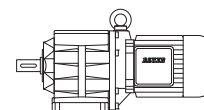


50 Гц			i	Тип	m	F _{RN}	F _{RV}	60 Гц		
n ₂ об/мин	M ₂ Нм	f _B						n ₂ об/мин	M ₂ Нм	f _B
120	119	0.88	11.92	BG10-../DSE09LA4	"	1030	1440	144	99	1.05
108	132	0.83	13.21	"	"	1070	1490	130	110	1.0
430	33	2.8	3.33	BG20-../DSE09LA4	28	1830	-	520	27.5	3.3
325	44	2.4	4.38	"	"	1990	-	395	36	2.9
260	55	2.1	5.49	"	"	2100	-	315	45	2.6
220	65	1.9	6.48	"	"	2250	-	265	54	2.3
178	80	1.7	8.02	"	"	2500	-	215	66	2.1
172	83	1.45	8.29	"	"	2250	-	210	68	1.8
160	89	1.6	8.91	"	"	2600	-	192	74	1.95
148	96	1.25	9.65	"	"	2250	-	178	80	1.55
135	106	1.45	10.54	"	"	2700	-	163	87	1.75
122	117	1.35	11.71	"	"	2800	-	147	97	1.65
108	132	1.25	13.21	"	"	2900	-	130	110	1.5
97	147	1.15	14.67	"	"	3050	-	117	122	1.4
92	155	1.15	15.58	"	"	3100	-	110	130	1.35
83	172	1.05	17.31	"	"	3200	-	99	144	1.25
72	198	0.98	19.95	"	"	3350	-	86	166	1.15
65	220	0.91	22.16	"	"	3500	-	78	183	1.1
62	230	0.87	23.22	"	"	3550	-	74	193	1.05
215	66	3.3	6.75	BG30-../DSE09LA4	33	1760	-	255	56	3.9
180	79	2.7	7.91	"	"	1760	-	220	65	3.3
166	86	2.9	8.60	"	"	2800	-	199	71	3.5
149	96	2.6	9.55	"	"	3000	-	180	79	3.2
134	106	2.5	10.65	"	"	2950	-	161	88	3.0
121	118	2.3	11.82	"	"	3200	-	145	98	2.8
104	137	2.1	13.77	"	"	3150	-	125	114	2.6
93	154	1.95	15.27	"	"	3450	-	112	127	2.4
84	170	1.75	17.06	"	"	3700	-	101	141	2.1
76	188	1.6	18.93	"	"	4100	-	91	157	1.9
72	198	1.5	19.99	"	"	4200	-	86	166	1.8
65	220	1.35	22.18	"	"	4600	-	78	183	1.65
56	255	1.2	25.45	"	"	4850	-	68	210	1.45
51	280	1.05	28.24	"	"	5100	-	61	230	1.3
48	295	1.0	29.83	"	"	5200	-	58	245	1.2
43	330	0.91	33.09	"	"	5400	-	52	275	1.1
40.5	350	0.86	35.17	"	"	5500	-	49	290	1.05
158	90	3.3	9.00	BG40-../DSE09LA4	47	2650	-	190	75	3.9
111	129	3.2	12.86	"	"	4500	-	133	107	3.8
100	143	2.9	14.28	"	"	4900	-	120	119	3.5
87	164	2.6	16.39	"	"	5300	-	105	136	3.1
79	181	2.3	18.19	"	"	5600	-	95	150	2.8
72	198	2.1	19.84	"	"	5800	-	87	164	2.6
65	220	1.95	22.02	"	"	6000	-	78	183	2.3
61	230	1.85	23.43	"	"	6200	-	73	196	2.2
55	260	1.65	26.01	"	"	6500	-	66	215	2.0
48.5	295	1.45	29.34	"	"	6800	-	59	240	1.75
44	325	1.3	32.57	"	"	7000	-	53	270	1.55
42	340	1.25	34.20	"	"	7000	-	50	285	1.5
37.5	380	1.1	37.96	"	"	7000	-	45.5	310	1.35
35.5	400	1.05	40.19	"	"	7000	-	43	330	1.3
32	445	0.96	44.62	"	"	7000	-	38.5	370	1.15
29.5	485	0.88	48.36	"	"	7000	-	35.5	400	1.05
65	220	2.9	21.96	BG50-../DSE09LA4	55	8000	-	78	183	3.4
59	240	2.6	24.34	"	"	8700	-	71	200	3.2
48	295	2.1	29.62	"	"	8000	-	58	245	2.6
43.5	325	1.95	32.84	"	"	8700	-	53	270	2.3
37.5	380	1.65	37.89	"	"	10000	-	45.5	310	2.0
34	420	1.5	42.00	"	"	10000	-	41	345	1.85
30.5	465	1.35	47.02	"	"	10000	-	36.5	390	1.6
27.5	520	1.2	52.12	"	"	10000	-	33	430	1.45
24	590	1.05	59.42	"	"	10000	-	29	490	1.3
22	650	0.97	65.86	"	"	10000	-	26	550	1.15

Цилиндрический мотор-редуктор серии BG

Таблицы подбора цилиндрических мотор-редукторов DSE - IE1

P = 1.5 кВт

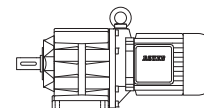


50 Гц			i	Тип	m	F _{RN}	F _{RV}	60 Гц		
n ₂ об/мин	M ₂ Нм	f _B						n ₂ об/мин	M ₂ Нм	f _B
20	710	0.89	71.97	BG50Z-../DSE09LA4	60	10000	-	24	590	1.05
18	790	0.8	79.78	"	"	10000	-	21.5	660	0.95
37	385	3.1	38.85	BG60-../DSE09LA4	86	16000	-	44.5	320	3.8
33	430	2.8	43.05	"	"	16000	-	40	355	3.4
28.5	500	2.4	50.31	"	"	16000	-	34	420	2.9
25.5	560	2.1	55.76	"	"	16000	-	31	460	2.6
23.5	600	2.0	60.90	"	"	16000	-	28.5	500	2.4
21.5	660	1.8	67.49	"	"	16000	-	25.5	560	2.1
21	680	1.75	68.32	BG60Z-../DSE09LA4	105	16000	-	25.5	560	2.1
19	750	1.6	75.71	"	"	16000	-	23	620	1.95
16	890	1.35	91.09	"	"	16000	-	19	750	1.6
14.5	980	1.2	101.0	"	"	16000	-	17	840	1.45
12	1190	1.0	119.2	"	"	16000	-	14.5	980	1.2
11	1300	0.92	132.1	"	"	16000	-	13	1100	1.1
19.5	730	3.2	73.82	BG70Z-../DSE09LA4	145	20000	-	23.5	600	3.8
16.5	860	2.7	87.61	"	"	20000	-	20	710	3.2
15	950	2.4	95.74	"	"	20000	-	18	790	2.9
12.5	1140	2.0	113.6	"	"	20000	-	15.5	920	2.5
11.5	1240	1.85	124.0	"	"	20000	-	14	1020	2.3
9.7	1470	1.55	147.2	"	"	20000	-	12	1190	1.95
8.7	1640	1.4	163.8	"	"	20000	-	10.5	1360	1.7
7.4	1930	1.2	194.4	"	"	20000	-	8.8	1620	1.4
6.8	2100	1.1	210.5	"	"	20000	-	8.2	1740	1.3
5.7	2500	0.92	249.8	"	"	20000	-	6.9	2050	1.1
5.6	2450	1.0	255.5	BG70G20-../DSE09LA4	142	20000	-	6.7	2000	1.25
5.2	2600	0.96	276.7	"	"	20000	-	6.2	2150	1.15
4.4	3100	0.81	328.4	"	"	20000	-	5.3	2550	0.98
9.8	1460	2.9	145.4	BG80Z-../DSE09LA4	213	26000	-	12	1190	3.5
8.8	1620	2.6	161.5	"	"	26000	-	11	1300	3.2
7.7	1860	2.3	186.8	"	"	26000	-	9.2	1550	2.7
6.9	2050	2.0	207.4	"	"	26000	-	8.3	1720	2.4
6.3	1990	2.3	227.2	BG80G40-../DSE09LA4	224	26000	-	7.6	1600	2.9
5.7	2200	2.1	252.3	"	"	26000	-	6.8	1790	2.6
5.1	2500	1.85	282.8	"	"	26000	-	6.1	2000	2.3
4.6	2750	1.65	314.0	"	"	26000	-	5.5	2250	2.0
4.0	3200	1.45	360.0	"	"	26000	-	4.8	2600	1.75
3.6	3600	1.3	399.8	"	"	26000	-	4.3	2950	1.55
3.3	4000	1.15	436.2	"	"	26000	-	4.0	3200	1.45
3.0	4350	1.05	484.3	"	"	26000	-	3.6	3600	1.3
2.5	5300	0.87	572.0	"	"	26000	-	3.0	4350	1.05
4.0	3050	3.0	360.3	BG90G50-../DSE09LA4	334	65000	-	4.8	2500	3.7
3.3	3950	2.3	435.8	"	"	65000	-	4.0	3150	2.9
2.9	4450	2.1	504.7	"	"	65000	-	3.4	3700	2.5
2.5	5100	1.8	588.8	"	"	65000	-	3.0	4200	2.2
2.3	5600	1.65	644.7	"	"	65000	-	2.7	4650	2.0
2.0	6500	1.4	714.2	"	"	65000	-	2.4	5300	1.75
1.7	7700	1.2	883.7	"	"	65000	-	2.0	6400	1.45
1.3	10300	0.89	1174	"	"	65000	-	1.5	8800	1.05
2.5	5700	3.2	591.1	BG100Z-../DSE09LA4	522	90000	-	2.9	4900	3.8
2.2	6500	2.8	658.1	"	"	90000	-	2.6	5500	3.4
1.9	7500	2.5	759.0	"	"	90000	-	2.3	6200	3.0
1.7	8400	2.2	845.1	"	"	90000	-	2.1	6800	2.7
1.5	7900	2.3	976.1	BG100G50-../DSE09LA4	521	90000	-	1.8	6300	2.9
1.4	8800	2.1	1043	"	"	90000	-	1.7	7000	2.6
1.2	10300	1.8	1204	"	"	90000	-	1.5	7900	2.3
1.0	12900	1.45	1444	"	"	90000	-	1.2	10500	1.75
0.85	15200	1.2	1678	"	"	90000	-	1.1	11400	1.6
0.8	16100	1.15	1867	"	"	90000	-	0.95	13200	1.4
0.7	18400	1.0	2154	"	"	90000	-	0.8	15800	1.15

Цилиндрический мотор-редуктор серии BG

Таблицы подбора цилиндрических мотор-редукторов DSE - IE1

P = 2.2 кВт

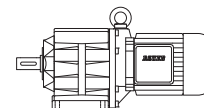


50 Гц			i	Тип	m	F _{RN}	F _{RV}	60 Гц		
n ₂ об/мин	M ₂ Нм	f _B						n ₂ об/мин	M ₂ Нм	f _B
570	36.5	1.55	2.52	BG10-../DSE09XA4	30	560	790	680	30.5	1.85
420	50	1.25	3.42	"	"	630	880	500	42	1.5
330	63	1.1	4.36	"	"	650	910	395	53	1.3
270	77	0.97	5.34	"	"	620	910	325	64	1.15
210	100	0.81	6.78	"	"	660	920	255	82	0.99
570	36.5	2.3	2.52	BG20-../DSE09XA4	32	1660	-	680	30.5	2.8
430	48.5	1.9	3.33	"	"	1830	-	520	40	2.3
325	64	1.65	4.38	"	"	1990	-	395	53	1.95
260	80	1.45	5.49	"	"	2100	-	315	66	1.75
220	95	1.3	6.48	"	"	2250	-	265	79	1.55
178	118	1.15	8.02	"	"	2500	-	215	97	1.4
172	122	1.0	8.29	"	"	2250	-	210	100	1.2
160	131	1.1	8.91	"	"	2600	-	192	109	1.3
148	141	0.87	9.65	"	"	2250	-	178	118	1.05
135	155	0.99	10.54	"	"	2700	-	163	128	1.2
122	172	0.92	11.71	"	"	2800	-	147	142	1.1
108	194	0.86	13.21	"	"	2900	-	130	161	1.05
97	215	0.8	14.67	"	"	3050	-	117	179	0.96
540	38.5	3.3	2.67	BG30-../DSE09XA4	37	1450	-	650	32	4.0
420	50	2.8	3.40	"	"	1580	-	510	41	3.4
340	61	2.8	4.21	"	"	1630	-	410	51	3.4
265	79	2.5	5.44	"	"	1670	-	315	66	3.0
215	97	2.2	6.75	"	"	1760	-	255	82	2.6
180	116	1.85	7.91	"	"	1760	-	220	95	2.3
166	126	1.95	8.60	"	"	2800	-	199	105	2.3
149	141	1.8	9.55	"	"	3000	-	180	116	2.2
134	156	1.7	10.65	"	"	2950	-	161	130	2.0
121	173	1.6	11.82	"	"	3200	-	145	144	1.9
104	200	1.45	13.77	"	"	3150	-	125	168	1.75
93	225	1.35	15.27	"	"	3450	-	112	187	1.6
84	250	1.2	17.06	"	"	3700	-	101	205	1.45
76	275	1.1	18.93	"	"	4100	-	91	230	1.3
72	290	1.05	19.99	"	"	4200	-	86	240	1.25
65	320	0.94	22.18	"	"	4600	-	78	265	1.15
56	375	0.8	25.45	"	"	4850	-	68	305	0.98
230	91	3.2	6.29	BG40-../DSE09XA4	51	2600	-	275	76	3.9
187	112	2.6	7.62	"	"	2650	-	225	93	3.2
171	122	2.8	8.31	"	"	4100	-	210	100	3.4
158	132	2.2	9.00	"	"	2650	-	190	110	2.7
154	136	2.6	9.23	"	"	4350	-	186	112	3.2
138	152	2.5	10.35	"	"	4350	-	166	126	3.0
124	169	2.3	11.49	"	"	4600	-	149	141	2.8
111	189	2.2	12.86	"	"	4500	-	133	157	2.6
100	210	2.0	14.28	"	"	4900	-	120	175	2.4
87	240	1.75	16.39	"	"	5300	-	105	200	2.1
79	265	1.6	18.19	"	"	5600	-	95	220	1.95
72	290	1.45	19.84	"	"	5800	-	87	240	1.75
65	320	1.35	22.02	"	"	6000	-	78	265	1.6
61	340	1.25	23.43	"	"	6200	-	73	285	1.5
55	380	1.1	26.01	"	"	6500	-	66	315	1.35
48.5	430	0.99	29.34	"	"	6800	-	59	355	1.2
44	475	0.89	32.57	"	"	7000	-	53	395	1.1
42	500	0.85	34.20	"	"	7000	-	50	420	1.0
118	178	3.2	12.06	BG50-../DSE09XA4	59	5700	-	142	147	3.9
107	196	3.0	13.36	"	"	6100	-	128	164	3.6
86	240	2.6	16.53	"	"	6500	-	104	200	3.2
78	265	2.4	18.33	"	"	7200	-	94	220	2.9
65	320	1.95	21.96	"	"	8000	-	78	265	2.4
59	355	1.75	24.34	"	"	8700	-	71	295	2.1
48	435	1.45	29.62	"	"	8000	-	58	360	1.75
43.5	480	1.3	32.84	"	"	8700	-	53	395	1.6
37.5	560	1.15	37.89	"	"	10000	-	45.5	460	1.35

Цилиндрический мотор-редуктор серии BG

Таблицы подбора цилиндрических мотор-редукторов DSE - IE1

P = 2.2 кВт

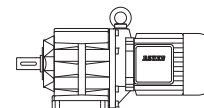


50 Гц			i	Тип	m	F _{RN}	F _{RV}	60 Гц		
n ₂ об/мин	M ₂ Нм	f _B						n ₂ об/мин	M ₂ Нм	f _B
34	610	1.05	42.00	BG50-../DSE09XA4	"	10000	-	41	510	1.25
30.5	680	0.93	47.02	"	"	10000	-	36.5	570	1.1
27.5	760	0.83	52.12	"	"	10000	-	33	630	1.0
58	360	3.3	24.82	BG60-../DSE09XA4	90	13800	-	69	300	4.0
48.5	430	2.8	29.31	"	"	14800	-	59	355	3.4
44	475	2.5	32.48	"	"	15400	-	53	395	3.0
37	560	2.1	38.85	"	"	16000	-	44.5	470	2.6
33	630	1.9	43.05	"	"	16000	-	40	520	2.3
28.5	730	1.65	50.31	"	"	16000	-	34	610	1.95
25.5	820	1.45	55.76	"	"	16000	-	31	670	1.8
23.5	890	1.35	60.90	"	"	16000	-	28.5	730	1.65
21.5	970	1.25	67.49	"	"	16000	-	25.5	820	1.45
21	1000	1.2	68.32	BG60Z-../DSE09XA4	109	16000	-	25.5	820	1.45
19	1100	1.1	75.71	"	"	16000	-	23	910	1.3
16	1310	0.92	91.09	"	"	16000	-	19	1100	1.1
14.5	1440	0.83	101.0	"	"	16000	-	17	1230	0.98
28.5	730	3.2	50.40	BG70-../DSE09XA4	128	20000	-	34	610	3.8
24	870	2.6	59.82	"	"	20000	-	29	720	3.2
22	950	2.4	64.85	BG70Z-../DSE09XA4	149	20000	-	26.5	790	2.9
19.5	1070	2.1	73.82	"	"	20000	-	23.5	890	2.6
16.5	1270	1.8	87.61	"	"	20000	-	20	1050	2.2
15	1400	1.65	95.74	"	"	20000	-	18	1160	2.0
12.5	1680	1.35	113.6	"	"	20000	-	15.5	1350	1.7
11.5	1820	1.25	124.0	"	"	20000	-	14	1500	1.55
9.7	2150	1.05	147.2	"	"	20000	-	12	1750	1.3
8.7	2400	0.96	163.8	"	"	20000	-	10.5	2000	1.15
7.4	2800	0.82	194.4	"	"	20000	-	8.8	2350	0.98
15.5	1350	3.1	93.89	BG80Z-../DSE09XA4	217	26000	-	18.5	1130	3.7
13	1610	2.6	112.4	"	"	26000	-	15.5	1350	3.1
11.5	1820	2.3	124.8	"	"	26000	-	14	1500	2.8
9.8	2100	2.0	145.4	"	"	26000	-	12	1750	2.4
8.8	2350	1.8	161.5	"	"	26000	-	11	1910	2.2
7.7	2700	1.55	186.8	"	"	26000	-	9.2	2250	1.85
6.9	3000	1.4	207.4	"	"	26000	-	8.3	2500	1.7
6.3	3050	1.5	227.2	BG80G40-../DSE09XA4	228	26000	-	7.6	2450	1.9
5.7	3350	1.35	252.3	"	"	26000	-	6.8	2750	1.65
5.1	3800	1.2	282.8	"	"	26000	-	6.1	3100	1.5
4.6	4200	1.1	314.0	"	"	26000	-	5.5	3450	1.35
4.0	4900	0.94	360.0	"	"	26000	-	4.8	4000	1.15
3.6	5400	0.85	399.8	"	"	26000	-	4.3	4500	1.0
8.0	2600	3.2	178.5	BG90Z-../DSE09XA4	327	65000	-	9.6	2150	3.9
6.9	3000	2.8	208.3	"	"	65000	-	8.3	2500	3.4
6.3	3300	2.5	228.1	"	"	65000	-	7.5	2800	3.0
5.5	3350	2.7	262.5	BG90G50-../DSE09XA4	338	65000	-	6.6	2750	3.3
4.8	4050	2.3	298.8	"	"	65000	-	5.8	3300	2.8
4.0	4750	1.95	360.3	"	"	65000	-	4.8	3850	2.4
3.3	5900	1.55	435.8	"	"	65000	-	4.0	4850	1.9
2.9	6700	1.35	504.7	"	"	65000	-	3.4	5600	1.65
2.5	7800	1.2	588.8	"	"	65000	-	3.0	6400	1.45
2.3	8500	1.1	644.7	"	"	65000	-	2.7	7100	1.3
2.0	9800	0.94	714.2	"	"	65000	-	2.4	8100	1.15
3.2	6500	2.8	456.7	BG100Z-../DSE09XA4	526	90000	-	3.8	5500	3.4
2.8	7500	2.5	508.5	"	"	90000	-	3.4	6100	3.0
2.5	8400	2.2	591.1	"	"	90000	-	2.9	7200	2.6
2.2	9500	1.95	658.1	"	"	90000	-	2.6	8000	2.3
1.9	11000	1.7	759.0	"	"	90000	-	2.3	9100	2.0
1.7	12300	1.5	845.1	"	"	90000	-	2.1	10000	1.85
1.5	12400	1.5	976.1	BG100G50-../DSE09XA4	525	90000	-	1.8	10000	1.85
1.4	13600	1.35	1043	"	"	90000	-	1.7	10900	1.7
1.2	15800	1.15	1204	"	"	90000	-	1.5	12300	1.5
1.0	19600	0.94	1444	"	"	90000	-	1.2	16100	1.15

Цилиндрический мотор-редуктор серии BG

Таблицы подбора цилиндрических мотор-редукторов DSE - IE1

P = 3 кВт

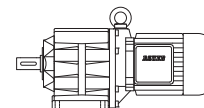


50 Гц			i	Тип	m	F _{RN}	F _{RV}	60 Гц		
n ₂ об/мин	M ₂ Нм	f _B						n ₂ об/мин	M ₂ Нм	f _B
540	53	2.4	2.67	BG30-../DSE11SA4	40	1450	-	650	44	2.9
420	68	2.0	3.40	"	"	1580	-	510	56	2.5
340	84	2.0	4.21	"	"	1630	-	410	69	2.5
265	108	1.85	5.44	"	"	1670	-	315	90	2.2
215	133	1.65	6.75	"	"	1760	-	255	112	1.95
180	159	1.35	7.91	"	"	1760	-	220	130	1.65
166	172	1.45	8.60	"	"	2800	-	199	143	1.7
149	192	1.3	9.55	"	"	3000	-	180	159	1.6
134	210	1.25	10.65	"	"	2950	-	161	177	1.5
121	235	1.15	11.82	"	"	3200	-	145	197	1.4
104	275	1.05	13.77	"	"	3150	-	125	225	1.3
93	305	0.98	15.27	"	"	3450	-	112	255	1.2
84	340	0.88	17.06	"	"	3700	-	101	280	1.05
76	375	0.8	18.93	"	"	4100	-	91	310	0.97
360	79	3.1	3.97	BG40-../DSE11SA4	59	2400	-	435	65	3.8
290	98	2.7	4.94	"	"	2450	-	350	81	3.3
230	124	2.4	6.29	"	"	2600	-	275	104	2.8
187	153	1.95	7.62	"	"	2650	-	225	127	2.3
171	167	2.1	8.31	"	"	4100	-	210	136	2.5
158	181	1.65	9.00	"	"	2650	-	190	150	1.95
154	186	1.9	9.23	"	"	4350	-	186	154	2.3
138	205	1.85	10.35	"	"	4350	-	166	172	2.2
124	230	1.7	11.49	"	"	4600	-	149	192	2.0
111	255	1.6	12.86	"	"	4500	-	133	215	1.9
100	285	1.5	14.28	"	"	4900	-	120	235	1.8
87	325	1.3	16.39	"	"	5300	-	105	270	1.55
79	360	1.2	18.19	"	"	5600	-	95	300	1.4
72	395	1.1	19.84	"	"	5800	-	87	325	1.3
65	440	0.97	22.02	"	"	6000	-	78	365	1.15
61	465	0.91	23.43	"	"	6200	-	73	390	1.1
55	520	0.82	26.01	"	"	6500	-	66	430	0.99
164	174	2.9	8.70	BG50-../DSE11SA4	69	5300	-	197	145	3.5
148	193	2.7	9.65	"	"	5600	-	178	160	3.3
118	240	2.4	12.06	"	"	5700	-	142	200	2.9
107	265	2.2	13.36	"	"	6100	-	128	220	2.7
86	330	1.9	16.53	"	"	6500	-	104	275	2.3
78	365	1.75	18.33	"	"	7200	-	94	300	2.1
65	440	1.45	21.96	"	"	8000	-	78	365	1.75
59	485	1.3	24.34	"	"	8700	-	71	400	1.6
48	590	1.05	29.62	"	"	8000	-	58	490	1.3
43.5	650	0.97	32.84	"	"	8700	-	53	540	1.15
37.5	760	0.83	37.89	"	"	10000	-	45.5	620	1.0
85	335	3.3	16.80	BG60-../DSE11SA4	101	12000	-	102	280	4.0
77	370	3.1	18.62	"	"	12400	-	92	310	3.7
64	445	2.7	22.40	"	"	13300	-	77	370	3.2
58	490	2.4	24.82	"	"	13800	-	69	415	2.9
48.5	590	2.0	29.31	"	"	14800	-	59	485	2.5
44	650	1.85	32.48	"	"	15400	-	53	540	2.2
37	770	1.55	38.85	"	"	16000	-	44.5	640	1.9
33	860	1.4	43.05	"	"	16000	-	40	710	1.7
28.5	1000	1.2	50.31	"	"	16000	-	34	840	1.45
25.5	1120	1.05	55.76	"	"	16000	-	31	920	1.3
23.5	1210	0.99	60.90	"	"	16000	-	28.5	1000	1.2
21.5	1330	0.9	67.49	"	"	16000	-	25.5	1120	1.05
21	1360	0.88	68.32	BG60Z-../DSE11SA4	117	16000	-	25.5	1120	1.05
19	1500	0.8	75.71	"	"	16000	-	23	1240	0.97
40.5	700	3.3	35.24	BG70-../DSE11SA4	132	18300	-	49	580	4.0
36.5	780	2.9	39.22	"	"	19100	-	44	650	3.5
31	920	2.5	46.54	"	"	20000	-	37	770	3.0
28.5	1000	2.3	50.40	"	"	20000	-	34	840	2.7
24	1190	1.95	59.82	"	"	20000	-	29	980	2.3

Цилиндрический мотор-редуктор серии BG

Таблицы подбора цилиндрических мотор-редукторов DSE - IE1

P = 3 кВт



50 Гц			i	Тип	m	F _{RN}	F _{RV}	60 Гц		
n ₂ об/мин	M ₂ Нм	f _B						n ₂ об/мин	M ₂ Нм	f _B
22	1300	1.75	64.85	BG70Z-../DSE11SA4	158	20000	-	26.5	1080	2.1
19.5	1460	1.6	73.82	"	"	20000	-	23.5	1210	1.9
16.5	1730	1.35	87.61	"	"	20000	-	20	1430	1.6
15	1910	1.2	95.74	"	"	20000	-	18	1590	1.45
12.5	2250	1.0	113.6	"	"	20000	-	15.5	1840	1.25
11.5	2450	0.94	124.0	"	"	20000	-	14	2000	1.15
22.5	1270	3.3	63.56	BG80-../DSE11SA4	186	26000	-	27	1060	4.0
21.5	1330	3.2	66.40	BG80Z-../DSE11SA4	228	26000	-	26	1100	3.8
19.5	1460	2.9	73.73	"	"	26000	-	23.5	1210	3.5
17	1680	2.5	84.55	"	"	26000	-	20.5	1390	3.0
15.5	1840	2.3	93.89	"	"	26000	-	18.5	1540	2.7
13	2200	1.9	112.4	"	"	26000	-	15.5	1840	2.3
11.5	2450	1.7	124.8	"	"	26000	-	14	2000	2.1
9.8	2900	1.45	145.4	"	"	26000	-	12	2350	1.8
8.8	3250	1.3	161.5	"	"	26000	-	11	2600	1.6
7.7	3700	1.15	186.8	"	"	26000	-	9.2	3100	1.35
6.9	4150	1.0	207.4	"	"	26000	-	8.3	3450	1.2
6.3	4250	1.1	227.2	BG80G40-../DSE11SA4	236	26000	-	7.6	3450	1.35
5.7	4700	0.98	252.3	"	"	26000	-	6.8	3900	1.2
5.1	5300	0.87	282.8	"	"	26000	-	6.1	4350	1.05
10.5	2700	3.1	139.2	BG90Z-../DSE11SA4	330	65000	-	12.5	2250	3.7
8.8	3250	2.6	163.0	"	"	65000	-	10.5	2700	3.1
8.0	3550	2.4	178.5	"	"	65000	-	9.6	2950	2.8
6.9	4150	2.0	208.3	"	"	65000	-	8.3	3450	2.4
6.3	4500	1.85	228.1	"	"	65000	-	7.5	3800	2.2
5.5	4750	1.95	262.5	BG90G50-../DSE11SA4	347	65000	-	6.6	3900	2.4
4.8	5600	1.65	298.8	"	"	65000	-	5.8	4650	2.0
4.0	6600	1.4	360.3	"	"	65000	-	4.8	5400	1.7
3.3	8200	1.1	435.8	"	"	65000	-	4.0	6700	1.35
2.9	9300	0.99	504.7	"	"	65000	-	3.4	7900	1.15
2.5	10800	0.85	588.8	"	"	65000	-	3.0	8900	1.05
5.5	5200	3.2	259.0	BG100-../DSE11SA4	447	90000	-	6.7	4250	4.0
4.8	5900	3.1	300.4	BG100Z-../DSE11SA4	537	90000	-	5.7	5000	3.7
4.2	6800	2.7	343.6	"	"	90000	-	5.0	5700	3.2
3.8	7500	2.5	382.6	"	"	90000	-	4.5	6300	2.9
3.2	8900	2.1	456.7	"	"	90000	-	3.8	7500	2.5
2.8	10200	1.8	508.5	"	"	90000	-	3.4	8400	2.2
2.5	11400	1.6	591.1	"	"	90000	-	2.9	9800	1.9
2.2	13000	1.4	658.1	"	"	90000	-	2.6	11000	1.7
1.9	15000	1.25	759.0	"	"	90000	-	2.3	12400	1.5
1.7	16800	1.1	845.1	"	"	90000	-	2.1	13600	1.35
1.5	17500	1.05	976.1	BG100G50-../DSE11SA4	534	90000	-	1.8	14300	1.3
1.4	19000	0.97	1043	"	"	90000	-	1.7	15400	1.2
1.2	22200	0.83	1204	"	"	90000	-	1.5	17400	1.05

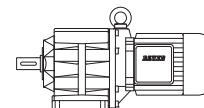
P = 4 кВт

50 Гц			i	Тип	m	F _{RN}	F _{RV}	60 Гц		
n ₂ об/мин	M ₂ Нм	f _B						n ₂ об/мин	M ₂ Нм	f _B
540	70	1.85	2.67	BG30-../DSE11MA4	46	1450	-	650	58	2.2
420	90	1.55	3.40	"	"	1580	-	510	74	1.9
340	112	1.55	4.21	"	"	1630	-	410	93	1.85
265	144	1.4	5.44	"	"	1670	-	315	121	1.65
215	177	1.25	6.75	"	"	1760	-	255	149	1.45
180	210	1.05	7.91	"	"	1760	-	220	173	1.25
166	230	1.05	8.60	"	"	2800	-	199	191	1.3
149	255	1.0	9.55	"	"	3000	-	180	210	1.2
134	285	0.93	10.65	"	"	2950	-	161	235	1.15
121	315	0.87	11.82	"	"	3200	-	145	260	1.05
104	365	0.81	13.77	"	"	3150	-	125	305	0.96

Цилиндрический мотор-редуктор серии BG

Таблицы подбора цилиндрических мотор-редукторов DSE - IE1

P = 4 кВт

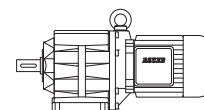


50 Гц			i	Тип	m	F _{RN}	F _{RV}	60 Гц		
n ₂ об/мин	M ₂ Нм	f _B						n ₂ об/мин	M ₂ Нм	f _B
580	65	3.1	2.46	BG40-../DSE11MA4	65	2150	-	700	54	3.7
450	84	2.7	3.19	"	"	2350	-	540	70	3.2
360	106	2.3	3.97	"	"	2400	-	435	87	2.8
290	131	2.0	4.94	"	"	2450	-	350	109	2.5
230	166	1.8	6.29	"	"	2600	-	275	138	2.1
187	200	1.5	7.62	"	"	2650	-	225	169	1.75
171	220	1.55	8.31	"	"	4100	-	210	181	1.9
158	240	1.25	9.00	"	"	2650	-	190	200	1.5
154	245	1.45	9.23	"	"	4350	-	186	205	1.75
138	275	1.35	10.35	"	"	4350	-	166	230	1.65
124	305	1.3	11.49	"	"	4600	-	149	255	1.55
111	340	1.2	12.86	"	"	4500	-	133	285	1.45
100	380	1.1	14.28	"	"	4900	-	120	315	1.35
87	435	0.98	16.39	"	"	5300	-	105	360	1.2
79	480	0.89	18.19	"	"	5600	-	95	400	1.05
72	530	0.8	19.84	"	"	5800	-	87	435	0.98
290	131	3.0	4.91	BG50-../DSE11MA4	75	3500	-	350	109	3.7
215	177	2.6	6.74	"	"	3750	-	255	149	3.0
164	230	2.2	8.70	"	"	5300	-	197	193	2.6
148	255	2.1	9.65	"	"	5600	-	178	210	2.5
118	320	1.8	12.06	"	"	5700	-	142	265	2.2
107	355	1.65	13.36	"	"	6100	-	128	295	2.0
86	440	1.45	16.53	"	"	6500	-	104	365	1.75
78	485	1.3	18.33	"	"	7200	-	94	405	1.55
65	580	1.1	21.96	"	"	8000	-	78	485	1.3
59	640	0.98	24.34	"	"	8700	-	71	530	1.2
48	790	0.8	29.62	"	"	8000	-	58	650	0.97
117	325	3.0	12.16	BG60-../DSE11MA4	107	10800	-	141	270	3.7
106	360	2.8	13.47	"	"	11200	-	127	300	3.4
85	445	2.5	16.80	"	"	12000	-	102	370	3.0
77	495	2.3	18.62	"	"	12400	-	92	415	2.8
64	590	2.0	22.40	"	"	13300	-	77	495	2.4
58	650	1.85	24.82	"	"	13800	-	69	550	2.2
48.5	780	1.55	29.31	"	"	14800	-	59	640	1.9
44	860	1.4	32.48	"	"	15400	-	53	720	1.65
37	1030	1.15	38.85	"	"	16000	-	44.5	850	1.4
33	1150	1.05	43.05	"	"	16000	-	40	950	1.25
28.5	1340	0.9	50.31	"	"	16000	-	34	1120	1.05
25.5	1490	0.81	55.76	"	"	16000	-	31	1230	0.98
53	720	3.2	27.21	BG70-../DSE11MA4	138	16400	-	63	600	3.8
48	790	2.9	29.69	"	"	16900	-	58	650	3.5
40.5	940	2.4	35.24	"	"	18300	-	49	770	3.0
36.5	1040	2.2	39.22	"	"	19100	-	44	860	2.7
31	1230	1.85	46.54	"	"	20000	-	37	1030	2.2
28.5	1340	1.7	50.40	"	"	20000	-	34	1120	2.1
24	1590	1.45	59.82	"	"	20000	-	29	1310	1.75
22	1730	1.35	64.85	BG70Z-../DSE11MA4	164	20000	-	26.5	1440	1.6
19.5	1950	1.2	73.82	"	"	20000	-	23.5	1620	1.4
16.5	2300	1.0	87.61	"	"	20000	-	20	1910	1.2
15	2500	0.92	95.74	"	"	20000	-	18	2100	1.1
29.5	1290	3.3	48.80	BG80-../DSE11MA4	192	23800	-	35.5	1070	3.9
25	1520	2.8	57.24	"	"	25400	-	30	1270	3.3
22.5	1690	2.5	63.56	"	"	26000	-	27	1410	3.0
21.5	1770	2.4	66.40	BG80Z-../DSE11MA4	234	26000	-	26	1460	2.9
19.5	1950	2.2	73.73	"	"	26000	-	23.5	1620	2.6
17	2200	1.9	84.55	"	"	26000	-	20.5	1860	2.3
15.5	2450	1.7	93.89	"	"	26000	-	18.5	2050	2.0
13	2900	1.45	112.4	"	"	26000	-	15.5	2450	1.7
11.5	3300	1.25	124.8	"	"	26000	-	14	2700	1.55
9.8	3850	1.1	145.4	"	"	26000	-	12	3150	1.35
8.8	4300	0.98	161.5	"	"	26000	-	11	3450	1.2

Цилиндрический мотор-редуктор серии BG

Таблицы подбора цилиндрических мотор-редукторов DSE - IE1

P = 4 кВт



50 Гц			i	Тип	m	F _{RN}	F _{RV}	60 Гц		
n ₂ об/мин	M ₂ Нм	f _B						n ₂ об/мин	M ₂ Нм	f _B
7.7	4950	0.85	186.8	BG80Z-../DSE11MA4	"	26000	-	9.2	4150	1.0
6.3	5700	0.81	227.2	BG80G40-../DSE11MA4	242	26000	-	7.6	4700	0.98
13.5	2800	3.0	105.7	BG90Z-../DSE11MA4	336	65000	-	16.5	2300	3.7
11.5	3300	2.5	127.1	"	"	65000	-	13.5	2800	3.0
10.5	3600	2.3	139.2	"	"	65000	-	12.5	3050	2.8
8.8	4300	1.95	163.0	"	"	65000	-	10.5	3600	2.3
8.0	4750	1.75	178.5	"	"	65000	-	9.6	3950	2.1
6.9	5500	1.55	208.3	"	"	65000	-	8.3	4600	1.85
6.3	6000	1.4	228.1	"	"	65000	-	7.5	5000	1.7
5.5	6500	1.4	262.5	BG90G50-../DSE11MA4	353	65000	-	6.6	5300	1.75
4.8	7600	1.2	298.8	"	"	65000	-	5.8	6300	1.45
4.0	9000	1.0	360.3	"	"	65000	-	4.8	7400	1.25
3.3	11100	0.83	435.8	"	"	65000	-	4.0	9100	1.0
7.2	5300	3.2	198.8	BG100-../DSE11MA4	453	90000	-	8.7	4350	3.9
6.2	6100	2.8	232.6	"	"	90000	-	7.4	5100	3.3
5.5	6900	2.4	259.0	"	"	90000	-	6.7	5700	2.9
5.3	7200	2.6	269.8	BG100Z-../DSE11MA4	543	90000	-	6.4	5900	3.1
4.8	7900	2.3	300.4	"	"	90000	-	5.7	6700	2.8
4.2	9000	2.1	343.6	"	"	90000	-	5.0	7600	2.4
3.8	10000	1.85	382.6	"	"	90000	-	4.5	8400	2.2
3.2	11900	1.55	456.7	"	"	90000	-	3.8	10000	1.85
2.8	13600	1.35	508.5	"	"	90000	-	3.4	11200	1.65
2.5	15200	1.2	591.1	"	"	90000	-	2.9	13100	1.4
2.2	17300	1.05	658.1	"	"	90000	-	2.6	14600	1.25
1.9	20100	0.92	759.0	"	"	90000	-	2.3	16600	1.1
1.7	22400	0.83	845.1	"	"	90000	-	2.1	18100	1.0

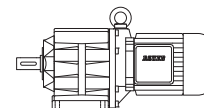
P = 5.5 кВт

50 Гц			i	Тип	m	F _{RN}	F _{RV}	60 Гц		
n ₂ об/мин	M ₂ Нм	f _B						n ₂ об/мин	M ₂ Нм	f _B
540	97	1.3	2.67	BG30-../DSE11LA4	58	1450	-	650	80	1.6
420	125	1.1	3.40	"	"	1580	-	510	102	1.35
340	154	1.1	4.21	"	"	1630	-	410	128	1.35
265	198	1.0	5.44	"	"	1670	-	315	166	1.2
215	240	0.9	6.75	"	"	1760	-	255	205	1.05
580	90	2.2	2.46	BG40-../DSE11LA4	77	2150	-	700	75	2.7
450	116	1.95	3.19	"	"	2350	-	540	97	2.3
360	145	1.7	3.97	"	"	2400	-	435	120	2.0
290	181	1.5	4.94	"	"	2450	-	350	150	1.8
230	225	1.3	6.29	"	"	2600	-	275	191	1.55
187	280	1.05	7.62	"	"	2650	-	225	230	1.3
171	305	1.15	8.31	"	"	4100	-	210	250	1.4
158	330	0.89	9.00	"	"	2650	-	190	275	1.05
154	340	1.05	9.23	"	"	4350	-	186	280	1.3
138	380	0.99	10.35	"	"	4350	-	166	315	1.2
124	420	0.93	11.49	"	"	4600	-	149	350	1.1
111	470	0.87	12.86	"	"	4500	-	133	390	1.05
100	520	0.81	14.28	"	"	4900	-	120	435	0.97
400	131	2.6	3.55	BG50-../DSE11LA4	86	3300	-	485	108	3.2
290	181	2.2	4.91	"	"	3500	-	350	150	2.7
215	240	1.9	6.74	"	"	3750	-	255	205	2.2
164	320	1.6	8.70	"	"	5300	-	197	265	1.9
148	350	1.5	9.65	"	"	5600	-	178	295	1.8
118	445	1.3	12.06	"	"	5700	-	142	365	1.6
107	490	1.2	13.36	"	"	6100	-	128	410	1.45
86	610	1.05	16.53	"	"	6500	-	104	500	1.25
78	670	0.94	18.33	"	"	7200	-	94	550	1.15

Цилиндрический мотор-редуктор серии BG

Таблицы подбора цилиндрических мотор-редукторов DSE - IE1

P = 5.5 кВт

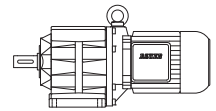


50 Гц			i	Тип	m	F _{RN}	F _{RV}	60 Гц		
n ₂ об/мин	M ₂ Нм	f _B						n ₂ об/мин	M ₂ Нм	f _B
210	250	3.1	6.88	BG60-../DSE11LA4	119	8600	-	250	210	3.7
156	335	2.7	9.13	"	"	9800	-	188	275	3.2
141	370	2.5	10.12	"	"	10200	-	169	310	2.9
117	445	2.2	12.16	"	"	10800	-	141	370	2.7
106	495	2.1	13.47	"	"	11200	-	127	410	2.5
85	610	1.8	16.80	"	"	12000	-	102	510	2.2
77	680	1.7	18.62	"	"	12400	-	92	570	2.0
64	820	1.45	22.40	"	"	13300	-	77	680	1.75
58	900	1.35	24.82	"	"	13800	-	69	760	1.6
48.5	1080	1.1	29.31	"	"	14800	-	59	890	1.35
44	1190	1.0	32.48	"	"	15400	-	53	990	1.2
37	1410	0.85	38.85	"	"	16000	-	44.5	1180	1.0
68	770	3.0	20.98	BG70-../DSE11LA4	149	14600	-	82	640	3.6
62	840	2.7	22.92	"	"	15100	-	75	700	3.3
53	990	2.3	27.21	"	"	16400	-	63	830	2.8
48	1090	2.1	29.69	"	"	16900	-	58	900	2.6
40.5	1290	1.8	35.24	"	"	18300	-	49	1070	2.1
36.5	1430	1.6	39.22	"	"	19100	-	44	1190	1.95
31	1690	1.35	46.54	"	"	20000	-	37	1410	1.65
28.5	1840	1.25	50.40	"	"	20000	-	34	1540	1.5
24	2150	1.05	59.82	"	"	20000	-	29	1810	1.25
22	2350	0.98	64.85	BG70Z-../DSE11LA4	176	20000	-	26.5	1980	1.15
19.5	2650	0.87	73.82	"	"	20000	-	23.5	2200	1.05
41.5	1260	3.3	34.22	BG80-../DSE11LA4	204	20200	-	50	1050	4.0
37.5	1400	3.0	38.00	"	"	21300	-	45	1160	3.6
32.5	1610	2.6	43.94	"	"	22600	-	39	1340	3.1
29.5	1780	2.4	48.80	"	"	23800	-	35.5	1470	2.9
25	2100	2.0	57.24	"	"	25400	-	30	1750	2.4
22.5	2300	1.85	63.56	"	"	26000	-	27	1940	2.2
21.5	2400	1.75	66.40	BG80Z-../DSE11LA4	246	26000	-	26	2000	2.1
19.5	2650	1.6	73.73	"	"	26000	-	23.5	2200	1.9
17	3050	1.4	84.55	"	"	26000	-	20.5	2550	1.65
15.5	3350	1.25	93.89	"	"	26000	-	18.5	2800	1.5
13	4000	1.05	112.4	"	"	26000	-	15.5	3350	1.25
11.5	4550	0.92	124.8	"	"	26000	-	14	3750	1.1
25	2100	3.2	57.04	BG90Z-../DSE11LA4	348	65000	-	30	1750	3.9
23	2250	3.3	62.47	"	"	65000	-	27.5	1910	3.9
19	2750	3.1	76.61	"	"	65000	-	22.5	2300	3.7
17	3050	2.8	83.91	"	"	65000	-	20.5	2550	3.3
15	3500	2.4	96.53	"	"	65000	-	18	2900	2.9
13.5	3850	2.2	105.7	"	"	65000	-	16.5	3150	2.7
11.5	4550	1.85	127.1	"	"	65000	-	13.5	3850	2.2
10.5	5000	1.7	139.2	"	"	65000	-	12.5	4200	2.0
8.8	5900	1.4	163.0	"	"	65000	-	10.5	5000	1.7
8.0	6500	1.3	178.5	"	"	65000	-	9.6	5400	1.55
6.9	7600	1.1	208.3	"	"	65000	-	8.3	6300	1.35
6.3	8300	1.0	228.1	"	"	65000	-	7.5	7000	1.2
5.5	9100	1.0	262.5	BG90G50-../DSE11LA4	365	65000	-	6.6	7500	1.25
4.8	10600	0.87	298.8	"	"	65000	-	5.8	8700	1.05
9.2	5700	2.9	154.8	BG100-../DSE11LA4	465	90000	-	11.5	4550	3.7
8.0	6500	2.6	178.6	"	"	90000	-	9.6	5400	3.1
7.2	7200	2.3	198.8	"	"	90000	-	8.7	6000	2.8
6.2	8400	2.0	232.6	"	"	90000	-	7.4	7000	2.4
5.5	9500	1.75	259.0	"	"	90000	-	6.7	7800	2.2
5.3	9900	1.85	269.8	BG100Z-../DSE11LA4	555	90000	-	6.4	8200	2.3
4.8	10900	1.7	300.4	"	"	90000	-	5.7	9200	2.0
4.2	12500	1.5	343.6	"	"	90000	-	5.0	10500	1.75
3.8	13800	1.35	382.6	"	"	90000	-	4.5	11600	1.6
3.2	16400	1.15	456.7	"	"	90000	-	3.8	13800	1.35
2.8	18700	0.99	508.5	"	"	90000	-	3.4	15400	1.2
2.5	21000	0.88	591.1	"	"	90000	-	2.9	18100	1.0

Цилиндрический мотор-редуктор серии BG

Таблицы подбора цилиндрических мотор-редукторов DSE - IE1

P = 7.5 кВт

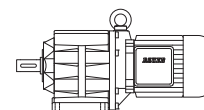


50 Гц			i	Тип	m	F _{RN}	F _{RV}	60 Гц		
n ₂ об/мин	M ₂ Нм	f _B						n ₂ об/мин	M ₂ Нм	f _B
590	121	2.5	2.47	BG50-../DSE13MA4	98	2900	-	710	100	3.1
410	174	2.0	3.55	"	"	3300	-	495	144	2.4
295	240	1.65	4.91	"	"	3500	-	355	200	2.0
215	330	1.35	6.74	"	"	3750	-	260	275	1.65
166	430	1.2	8.70	"	"	5300	-	200	355	1.45
150	475	1.1	9.65	"	"	5600	-	181	395	1.35
120	590	0.98	12.06	"	"	5700	-	145	490	1.2
108	660	0.9	13.36	"	"	6100	-	131	540	1.1
390	183	3.3	3.74	BG60-../DSE13MA4	132	7100	-	470	152	4.0
290	245	2.8	4.98	"	"	7800	-	350	200	3.4
210	340	2.3	6.88	"	"	8600	-	255	280	2.8
158	450	1.95	9.13	"	"	9800	-	191	375	2.4
143	500	1.8	10.12	"	"	10200	-	172	415	2.2
119	600	1.65	12.16	"	"	10800	-	144	495	2.0
107	660	1.55	13.47	"	"	11200	-	130	550	1.85
86	830	1.35	16.80	"	"	12000	-	104	680	1.65
78	910	1.25	18.62	"	"	12400	-	94	760	1.5
65	1100	1.1	22.40	"	"	13300	-	78	910	1.3
59	1210	0.99	24.82	"	"	13800	-	71	1000	1.2
49.5	1440	0.83	29.31	"	"	14800	-	60	1190	1.0
93	770	3.0	15.53	BG70-../DSE13MA4	162	12700	-	113	630	3.7
82	870	2.6	17.68	"	"	13400	-	99	720	3.2
69	1030	2.2	20.98	"	"	14600	-	83	860	2.7
63	1130	2.0	22.92	"	"	15100	-	76	940	2.4
53	1350	1.7	27.21	"	"	16400	-	64	1110	2.1
49	1460	1.6	29.69	"	"	16900	-	59	1210	1.9
41	1740	1.3	35.24	"	"	18300	-	49.5	1440	1.6
37	1930	1.2	39.22	"	"	19100	-	44.5	1600	1.45
31	2300	1.0	46.54	"	"	20000	-	37.5	1910	1.2
29	2450	0.94	50.40	"	"	20000	-	35	2000	1.15
55	1300	3.2	26.44	BG80-../DSE13MA4	216	17900	-	66	1080	3.9
49.5	1440	2.9	29.36	"	"	18900	-	60	1190	3.5
42.5	1680	2.5	34.22	"	"	20200	-	51	1400	3.0
38	1880	2.2	38.00	"	"	21300	-	46	1550	2.7
33	2150	1.95	43.94	"	"	22600	-	40	1790	2.3
30	2350	1.8	48.80	"	"	23800	-	36	1980	2.1
25.5	2800	1.5	57.24	"	"	25400	-	30.5	2300	1.85
23	3100	1.35	63.56	"	"	26000	-	27.5	2600	1.6
22	3250	1.3	66.40	BG80Z-../DSE13MA4	259	26000	-	26.5	2700	1.55
20	3550	1.2	73.73	"	"	26000	-	24	2950	1.4
17.5	4050	1.05	84.55	"	"	26000	-	21	3400	1.25
15.5	4600	0.91	93.89	"	"	26000	-	19	3750	1.1
27	2650	3.2	53.46	BG90-../DSE13MA4	305	65000	-	33	2150	3.9
25.5	2800	2.4	57.04	BG90Z-../DSE13MA4	361	65000	-	31	2300	3.0
23.5	3000	2.5	62.47	"	"	65000	-	28	2550	2.9
19	3750	2.2	76.61	"	"	65000	-	23	3100	2.7
17.5	4050	2.1	83.91	"	"	65000	-	21	3400	2.5
15	4750	1.75	96.53	"	"	65000	-	18.5	3850	2.2
14	5100	1.65	105.7	"	"	65000	-	16.5	4300	1.95
11.5	6200	1.35	127.1	"	"	65000	-	14	5100	1.65
10.5	6800	1.25	139.2	"	"	65000	-	12.5	5700	1.45
8.9	8000	1.05	163.0	"	"	65000	-	11	6500	1.3
8.1	8800	0.95	178.5	"	"	65000	-	9.8	7300	1.15
7.0	10200	0.82	208.3	"	"	65000	-	8.4	8500	0.99
6.6	10500	0.88	219.9	BG90G50-../DSE13MA4	377	65000	-	8.0	8600	1.05
13.5	5300	3.2	107.5	BG100-../DSE13MA4	477	90000	-	16.5	4300	3.9
12.5	5700	2.9	119.7	"	"	90000	-	15	4750	3.5
10.5	6800	2.5	139.1	"	"	90000	-	13	5500	3.1
9.4	7600	2.2	154.8	"	"	90000	-	11.5	6200	2.7

Цилиндрический мотор-редуктор серии BG

Таблицы подбора цилиндрических мотор-редукторов DSE - IE1

P = 7.5 кВт



50 Гц			i	Тип	m	F _{RN}	F _{RV}	60 Гц		
n ₂ об/мин	M ₂ Нм	f _B						n ₂ об/мин	M ₂ Нм	f _B
8.1	8800	1.9	178.6	BG100-../DSE13MA4	"	90000	-	9.8	7300	2.3
7.3	9800	1.7	198.8	"	"	90000	-	8.8	8100	2.1
6.2	11500	1.45	232.6	"	"	90000	-	7.5	9500	1.75
5.6	12700	1.3	259.0	"	"	90000	-	6.8	10500	1.6
5.4	13200	1.4	269.8	BG100Z-../DSE13MA4	568	90000	-	6.5	11000	1.7
4.8	14900	1.25	300.4	"	"	90000	-	5.8	12300	1.5
4.2	17000	1.1	343.6	"	"	90000	-	5.1	14000	1.3
3.8	18800	0.98	382.6	"	"	90000	-	4.6	15500	1.2
3.2	22300	0.83	456.7	"	"	90000	-	3.9	18300	1.0

P = 9.5 кВт

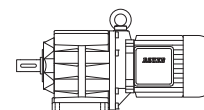
50 Гц			i	Тип	m	F _{RN}	F _{RV}	60 Гц		
n ₂ об/мин	M ₂ Нм	f _B						n ₂ об/мин	M ₂ Нм	f _B
590	153	2.0	2.47	BG50-../DSE13LA4	101	2900	-	710	127	2.4
410	220	1.6	3.55	"	"	3300	-	495	183	1.9
295	305	1.3	4.91	"	"	3500	-	355	255	1.55
215	420	1.1	6.74	"	"	3750	-	260	345	1.3
166	540	0.94	8.70	"	"	5300	-	200	450	1.15
150	600	0.87	9.65	"	"	5600	-	181	500	1.05
390	230	2.7	3.74	BG60-../DSE13LA4	135	7100	-	470	193	3.2
290	310	2.2	4.98	"	"	7800	-	350	255	2.7
210	430	1.8	6.88	"	"	8600	-	255	355	2.2
158	570	1.55	9.13	"	"	9800	-	191	475	1.85
143	630	1.45	10.12	"	"	10200	-	172	520	1.75
119	760	1.3	12.16	"	"	10800	-	144	630	1.55
107	840	1.2	13.47	"	"	11200	-	130	690	1.5
86	1050	1.05	16.80	"	"	12000	-	104	870	1.25
78	1160	0.99	18.62	"	"	12400	-	94	960	1.2
65	1390	0.86	22.40	"	"	13300	-	78	1160	1.05
121	740	3.1	11.97	BG70-../DSE13LA4	165	11200	-	146	620	3.7
111	810	2.8	13.08	"	"	11600	-	134	670	3.4
93	970	2.4	15.53	"	"	12700	-	113	800	2.9
82	1100	2.1	17.68	"	"	13400	-	99	910	2.5
69	1310	1.75	20.98	"	"	14600	-	83	1090	2.1
63	1440	1.6	22.92	"	"	15100	-	76	1190	1.95
53	1710	1.35	27.21	"	"	16400	-	64	1410	1.65
49	1850	1.25	29.69	"	"	16900	-	59	1530	1.5
41	2200	1.05	35.24	"	"	18300	-	49.5	1830	1.25
37	2450	0.94	39.22	"	"	19100	-	44.5	2000	1.15
66	1370	3.1	22.09	BG80-../DSE13LA4	219	16500	-	79	1140	3.7
55	1640	2.6	26.44	"	"	17900	-	66	1370	3.1
49.5	1830	2.3	29.36	"	"	18900	-	60	1510	2.8
42.5	2100	2.0	34.22	"	"	20200	-	51	1770	2.4
38	2350	1.8	38.00	"	"	21300	-	46	1970	2.1
33	2700	1.55	43.94	"	"	22600	-	40	2250	1.85
30	3000	1.4	48.80	"	"	23800	-	36	2500	1.7
25.5	3550	1.2	57.24	"	"	25400	-	30.5	2950	1.4
23	3900	1.1	63.56	"	"	26000	-	27.5	3250	1.3
22	4100	1.0	66.40	BG80Z-../DSE13LA4	262	26000	-	26.5	3400	1.25
20	4500	0.93	73.73	"	"	26000	-	24	3750	1.1
17.5	5100	0.82	84.55	"	"	26000	-	21	4300	0.98
34.5	2600	3.2	41.85	BG90-../DSE13LA4	308	65000	-	42	2150	3.9
29.5	3050	2.8	48.82	"	"	65000	-	36	2500	3.4
27	3350	2.5	53.46	"	"	65000	-	33	2700	3.1
25.5	3550	1.9	57.04	BG90Z-../DSE13LA4	364	65000	-	31	2900	2.3
23.5	3850	1.95	62.47	"	"	65000	-	28	3200	2.3

6

Цилиндрический мотор-редуктор серии BG

Таблицы подбора цилиндрических мотор-редукторов DSE - IE1

P = 9.5 кВт



50 Гц			i	Тип	m	F _{RN}	F _{RV}	60 Гц		
n ₂ об/мин	M ₂ Нм	f _B						n ₂ об/мин	M ₂ Нм	f _B
19	4750	1.75	76.61	BG90Z-../DSE13LA4	"	65000	-	23	3900	2.2
17.5	5100	1.65	83.91	"	"	65000	-	21	4300	1.95
15	6000	1.4	96.53	"	"	65000	-	18.5	4900	1.7
14	6400	1.3	105.7	"	"	65000	-	16.5	5400	1.55
11.5	7800	1.1	127.1	"	"	65000	-	14	6400	1.3
10.5	8600	0.98	139.2	"	"	65000	-	12.5	7200	1.15
8.9	10100	0.83	163.0	"	"	65000	-	11	8200	1.0
18	5000	3.3	80.85	BG100-../DSE13LA4	480	90000	-	22	4100	4.0
16	5600	3.0	90.02	"	"	90000	-	19.5	4650	3.6
13.5	6700	2.5	107.5	"	"	90000	-	16.5	5400	3.1
12.5	7200	2.3	119.7	"	"	90000	-	15	6000	2.8
10.5	8600	1.95	139.1	"	"	90000	-	13	6900	2.4
9.4	9600	1.75	154.8	"	"	90000	-	11.5	7800	2.2
8.1	11200	1.5	178.6	"	"	90000	-	9.8	9200	1.85
7.3	12400	1.35	198.8	"	"	90000	-	8.8	10300	1.65
6.2	14600	1.15	232.6	"	"	90000	-	7.5	12000	1.4
5.6	16200	1.05	259.0	"	"	90000	-	6.8	13300	1.25
5.4	16800	1.1	269.8	BG100Z-../DSE13LA4	571	90000	-	6.5	13900	1.35
4.8	18900	0.98	300.4	"	"	90000	-	5.8	15600	1.2
4.2	21600	0.86	343.6	"	"	90000	-	5.1	17700	1.05

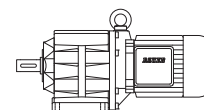
P = 11 кВт

50 Гц			i	Тип	m	F _{RN}	F _{RV}	60 Гц		
n ₂ об/мин	M ₂ Нм	f _B						n ₂ об/мин	M ₂ Нм	f _B
600	175	1.75	2.47	BG50-../DSE16MA4	146	2900	-	720	145	2.1
415	250	1.4	3.55	"	"	3300	-	500	210	1.65
300	350	1.15	4.91	"	"	3500	-	360	290	1.35
220	475	0.95	6.74	"	"	3750	-	265	395	1.15
168	620	0.82	8.70	"	"	5300	-	205	510	1.0
580	181	3.0	2.52	BG60-../DSE16MA4	180	6200	-	700	150	3.6
395	265	2.3	3.74	"	"	7100	-	475	220	2.8
295	355	1.95	4.98	"	"	7800	-	355	295	2.3
215	485	1.6	6.88	"	"	8600	-	260	400	1.95
160	650	1.35	9.13	"	"	9800	-	193	540	1.65
145	720	1.25	10.12	"	"	10200	-	174	600	1.5
121	860	1.15	12.16	"	"	10800	-	145	720	1.35
109	960	1.05	13.47	"	"	11200	-	131	800	1.3
87	1200	0.92	16.80	"	"	12000	-	105	1000	1.1
79	1320	0.87	18.62	"	"	12400	-	95	1100	1.05
145	720	3.2	10.09	BG70-../DSE16MA4	214	10200	-	175	600	3.8
122	860	2.7	11.97	"	"	11200	-	148	700	3.3
112	930	2.5	13.08	"	"	11600	-	135	770	3.0
95	1100	2.1	15.53	"	"	12700	-	114	920	2.5
83	1260	1.85	17.68	"	"	13400	-	100	1050	2.2
70	1500	1.55	20.98	"	"	14600	-	84	1250	1.85
64	1640	1.4	22.92	"	"	15100	-	77	1360	1.7
54	1940	1.2	27.21	"	"	16400	-	65	1610	1.45
49.5	2100	1.1	29.69	"	"	16900	-	60	1750	1.3
41.5	2500	0.92	35.24	"	"	18300	-	50	2100	1.1
37.5	2800	0.82	39.22	"	"	19100	-	45	2300	1.0
74	1410	3.0	19.89	BG80-../DSE16MA4	264	15500	-	89	1180	3.6
67	1560	2.7	22.09	"	"	16500	-	80	1310	3.2
56	1870	2.2	26.44	"	"	17900	-	67	1560	2.7
50	2100	2.0	29.36	"	"	18900	-	60	1750	2.4
43	2400	1.75	34.22	"	"	20200	-	52	2000	2.1
38.5	2700	1.55	38.00	"	"	21300	-	46.5	2250	1.85

Цилиндрический мотор-редуктор серии BG

Таблицы подбора цилиндрических мотор-редукторов DSE - IE1

P = 11 кВт



50 Гц			i	Тип	m	F _{RN}	F _{RV}	60 Гц		
n ₂ об/мин	M ₂ Нм	f _B						n ₂ об/мин	M ₂ Нм	f _B
33.5	3100	1.35	43.94	BG80-../DSE16MA4	"	22600	-	40.5	2550	1.65
30	3500	1.2	48.80	"	"	23800	-	36.5	2850	1.45
26	4000	1.05	57.24	"	"	25400	-	31	3350	1.25
23	4550	0.92	63.56	"	"	26000	-	28	3750	1.1
22	4750	0.88	66.40	BG80Z-../DSE16MA4	307	26000	-	27	3850	1.1
20	5200	0.81	73.73	"	"	26000	-	24	4350	0.97
38.5	2700	3.1	38.21	BG90-../DSE16MA4	354	65000	-	46.5	2250	3.7
35	3000	2.8	41.85	"	"	65000	-	42.5	2450	3.4
30	3500	2.4	48.82	"	"	65000	-	36.5	2850	2.9
27.5	3800	2.2	53.46	"	"	65000	-	33	3150	2.7
26	4000	1.7	57.04	BG90Z-../DSE16MA4	413	65000	-	31	3350	2.0
23.5	4450	1.7	62.47	"	"	65000	-	28.5	3650	2.1
19.5	5300	1.6	76.61	"	"	65000	-	23	4550	1.85
17.5	6000	1.4	83.91	"	"	65000	-	21	5000	1.7
15.5	6700	1.25	96.53	"	"	65000	-	18.5	5600	1.5
14	7500	1.1	105.7	"	"	65000	-	17	6100	1.4
11.5	9100	0.92	127.1	"	"	65000	-	14	7500	1.1
10.5	10000	0.84	139.2	"	"	65000	-	13	8000	1.05
21	5000	3.2	70.69	BG100-../DSE16MA4	524	90000	-	25	4200	3.8
18.5	5600	3.0	80.85	"	"	90000	-	22	4750	3.5
16.5	6300	2.7	90.02	"	"	90000	-	20	5200	3.2
14	7500	2.2	107.5	"	"	90000	-	16.5	6300	2.7
12.5	8400	2.0	119.7	"	"	90000	-	15	7000	2.4
10.5	10000	1.7	139.1	"	"	90000	-	13	8000	2.1
9.5	11000	1.55	154.8	"	"	90000	-	11.5	9100	1.85
8.2	12800	1.3	178.6	"	"	90000	-	9.9	10600	1.6
7.4	14100	1.2	198.8	"	"	90000	-	8.9	11800	1.4
6.3	16600	1.0	232.6	"	"	90000	-	7.6	13800	1.2
5.7	18400	0.91	259.0	"	"	90000	-	6.8	15400	1.1
5.5	19100	0.97	269.8	BG100Z-../DSE16MA4	616	90000	-	6.6	15900	1.15
4.9	21400	0.86	300.4	"	"	90000	-	5.9	17800	1.05

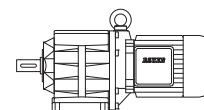
P = 15 кВт

50 Гц			i	Тип	m	F _{RN}	F _{RV}	60 Гц		
n ₂ об/мин	M ₂ Нм	f _B						n ₂ об/мин	M ₂ Нм	f _B
600	235	1.3	2.47	BG50-../DSE16LA4	159	2900	-	720	198	1.55
415	345	1.0	3.55	"	"	3300	-	500	285	1.2
300	475	0.84	4.91	"	"	3500	-	360	395	1.0
580	245	2.2	2.52	BG60-../DSE16LA4	193	6200	-	700	200	2.7
395	360	1.7	3.74	"	"	7100	-	475	300	2.0
295	485	1.4	4.98	"	"	7800	-	355	400	1.7
215	660	1.2	6.88	"	"	8600	-	260	550	1.4
160	890	1.0	9.13	"	"	9800	-	193	740	1.2
145	980	0.93	10.12	"	"	10200	-	174	820	1.1
121	1180	0.84	12.16	"	"	10800	-	145	980	1.0
205	690	3.1	7.14	BG70-../DSE16LA4	228	8800	-	250	570	3.8
173	820	2.8	8.48	"	"	9500	-	210	680	3.4
145	980	2.3	10.09	"	"	10200	-	175	810	2.8
122	1170	1.95	11.97	"	"	11200	-	148	960	2.4
112	1270	1.8	13.08	"	"	11600	-	135	1060	2.2
95	1500	1.55	15.53	"	"	12700	-	114	1250	1.85
83	1720	1.35	17.68	"	"	13400	-	100	1430	1.6
70	2000	1.15	20.98	"	"	14600	-	84	1700	1.35
64	2200	1.05	22.92	"	"	15100	-	77	1860	1.25
54	2650	0.87	27.21	"	"	16400	-	65	2200	1.05
49.5	2850	0.81	29.69	"	"	16900	-	60	2350	0.98

Цилиндрический мотор-редуктор серии BG

Таблицы подбора цилиндрических мотор-редукторов DSE - IE1

P = 15 кВт



50 Гц			i	Тип	m	F _{RN}	F _{RV}	60 Гц		
n ₂ об/мин	M ₂ Нм	f _B						n ₂ об/мин	M ₂ Нм	f _B
94	1520	2.8	15.62	BG80-../DSE16LA4	276	13700	-	113	1260	3.3
85	1680	2.5	17.35	"	"	14600	-	102	1400	3.0
74	1930	2.2	19.89	"	"	15500	-	89	1600	2.6
67	2100	2.0	22.09	"	"	16500	-	80	1790	2.3
56	2550	1.65	26.44	"	"	17900	-	67	2100	2.0
50	2850	1.45	29.36	"	"	18900	-	60	2350	1.8
43	3300	1.25	34.22	"	"	20200	-	52	2750	1.55
38.5	3700	1.15	38.00	"	"	21300	-	46.5	3050	1.4
33.5	4250	0.99	43.94	"	"	22600	-	40.5	3500	1.2
30	4750	0.88	48.80	"	"	23800	-	36.5	3900	1.1
49.5	2850	2.9	29.78	BG90-../DSE16LA4	367	65000	-	60	2350	3.6
45	3150	2.7	32.62	"	"	65000	-	54	2650	3.2
38.5	3700	2.3	38.21	"	"	65000	-	46.5	3050	2.8
35	4050	2.1	41.85	"	"	65000	-	42.5	3350	2.5
30	4750	1.75	48.82	"	"	65000	-	36.5	3900	2.2
27.5	5200	1.6	53.46	"	"	65000	-	33	4300	1.95
26	5500	1.25	57.04	BG90Z-../DSE16LA4	426	65000	-	31	4600	1.5
23.5	6000	1.25	62.47	"	"	65000	-	28.5	5000	1.5
19.5	7300	1.15	76.61	"	"	65000	-	23	6200	1.35
17.5	8100	1.05	83.91	"	"	65000	-	21	6800	1.25
15.5	9200	0.91	96.53	"	"	65000	-	18.5	7700	1.1
14	10200	0.82	105.7	"	"	65000	-	17	8400	1.0
31.5	4500	3.1	46.43	BG100-../DSE16LA4	538	90000	-	38	3750	3.8
28.5	5000	2.9	51.70	"	"	90000	-	34.5	4150	3.5
23	6200	2.5	63.49	"	"	90000	-	28	5100	3.0
21	6800	2.3	70.69	"	"	90000	-	25	5700	2.8
18.5	7700	2.1	80.85	"	"	90000	-	22	6500	2.5
16.5	8600	1.95	90.02	"	"	90000	-	20	7100	2.4
14	10200	1.65	107.5	"	"	90000	-	16.5	8600	1.95
12.5	11400	1.45	119.7	"	"	90000	-	15	9500	1.75
10.5	13600	1.25	139.1	"	"	90000	-	13	11000	1.55
9.5	15000	1.1	154.8	"	"	90000	-	11.5	12400	1.35
8.2	17400	0.97	178.6	"	"	90000	-	9.9	14400	1.15
7.4	19300	0.87	198.8	"	"	90000	-	8.9	16000	1.05

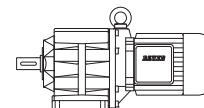
P = 18.5 кВт

50 Гц			i	Тип	m	F _{RN}	F _{RV}	60 Гц		
n ₂ об/мин	M ₂ Нм	f _B						n ₂ об/мин	M ₂ Нм	f _B
600	290	1.05	2.47	BG50-../DSE16XA4	169	2900	-	720	245	1.25
415	425	0.82	3.55	"	"	3300	-	500	350	0.99
580	300	1.8	2.52	BG60-../DSE16XA4	203	6200	-	700	250	2.1
395	445	1.4	3.74	"	"	7100	-	475	370	1.65
295	590	1.15	4.98	"	"	7800	-	355	495	1.4
215	820	0.95	6.88	"	"	8600	-	260	670	1.15
160	1100	0.81	9.13	"	"	9800	-	193	910	0.98
205	860	2.5	7.14	BG70-../DSE16XA4	238	8800	-	250	700	3.1
173	1020	2.2	8.48	"	"	9500	-	210	840	2.7
145	1210	1.9	10.09	"	"	10200	-	175	1000	2.3
122	1440	1.6	11.97	"	"	11200	-	148	1190	1.95
112	1570	1.45	13.08	"	"	11600	-	135	1300	1.75
95	1850	1.25	15.53	"	"	12700	-	114	1540	1.5
83	2100	1.1	17.68	"	"	13400	-	100	1760	1.3
70	2500	0.92	20.98	"	"	14600	-	84	2100	1.1
64	2750	0.84	22.92	"	"	15100	-	77	2250	1.0
128	1380	3.0	11.43	BG80-../DSE16XA4	286	11600	-	154	1140	3.7
116	1520	2.8	12.69	"	"	12400	-	139	1270	3.3
94	1870	2.2	15.62	"	"	13700	-	113	1560	2.7

Цилиндрический мотор-редуктор серии BG

Таблицы подбора цилиндрических мотор-редукторов DSE - IE1

P = 18.5 кВт



50 Гц			i	Тип	m	F _{RN}	F _{RV}	60 Гц		
n ₂ об/мин	M ₂ Нм	f _B						n ₂ об/мин	M ₂ Нм	f _B
85	2050	2.0	17.35	BG80-../DSE16XA4	"	14600	-	102	1730	2.4
74	2350	1.8	19.89	"	"	15500	-	89	1980	2.1
67	2600	1.6	22.09	"	"	16500	-	80	2200	1.9
56	3150	1.35	26.44	"	"	17900	-	67	2600	1.6
50	3500	1.2	29.36	"	"	18900	-	60	2900	1.45
43	4100	1.0	34.22	"	"	20200	-	52	3350	1.25
38.5	4550	0.92	38.00	"	"	21300	-	46.5	3750	1.1
33.5	5200	0.81	43.94	"	"	22600	-	40.5	4350	0.97
65	2700	3.1	22.62	BG90-../DSE16XA4	377	65000	-	78	2250	3.7
59	2950	2.8	24.78	"	"	65000	-	72	2450	3.4
49.5	3550	2.4	29.78	"	"	65000	-	60	2900	2.9
45	3900	2.2	32.62	"	"	65000	-	54	3250	2.6
38.5	4550	1.85	38.21	"	"	65000	-	46.5	3750	2.2
35	5000	1.7	41.85	"	"	65000	-	42.5	4150	2.0
30	5800	1.45	48.82	"	"	65000	-	36.5	4800	1.75
27.5	6400	1.3	53.46	"	"	65000	-	33	5300	1.6
26	6700	1.0	57.04	BG90Z-../DSE16XA4	436	65000	-	31	5600	1.2
23.5	7500	1.0	62.47	"	"	65000	-	28.5	6100	1.25
19.5	9000	0.93	76.61	"	"	65000	-	23	7600	1.1
17.5	10000	0.84	83.91	"	"	65000	-	21	8400	1.0
31.5	5600	2.5	46.43	BG100-../DSE16XA4	548	90000	-	38	4600	3.1
28.5	6100	2.4	51.70	"	"	90000	-	34.5	5100	2.8
23	7600	2.0	63.49	"	"	90000	-	28	6300	2.4
21	8400	1.9	70.69	"	"	90000	-	25	7000	2.3
18.5	9500	1.75	80.85	"	"	90000	-	22	8000	2.1
16.5	10700	1.55	90.02	"	"	90000	-	20	8800	1.9
14	12600	1.35	107.5	"	"	90000	-	16.5	10700	1.55
12.5	14100	1.2	119.7	"	"	90000	-	15	11700	1.45
10.5	16800	1.0	139.1	"	"	90000	-	13	13500	1.25
9.5	18500	0.91	154.8	"	"	90000	-	11.5	15300	1.1

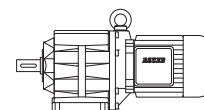
P = 22 кВт

50 Гц			i	Тип	m	F _{RN}	F _{RV}	60 Гц		
n ₂ об/мин	M ₂ Нм	f _B						n ₂ об/мин	M ₂ Нм	f _B
295	710	2.1	4.95	BG70-../DSE18LA4	294	6900	-	360	580	2.6
250	840	2.1	5.87	"	"	8200	-	300	700	2.5
205	1020	2.1	7.14	"	"	8800	-	250	840	2.6
173	1210	1.9	8.48	"	"	9500	-	210	1000	2.3
145	1440	1.6	10.09	"	"	10200	-	175	1200	1.9
122	1720	1.35	11.97	"	"	11200	-	148	1410	1.65
112	1870	1.25	13.08	"	"	11600	-	135	1550	1.5
95	2200	1.05	15.53	"	"	12700	-	114	1840	1.25
83	2500	0.92	17.68	"	"	13400	-	100	2100	1.1
250	840	3.2	5.94	BG80-../DSE18LA4	348	8300	-	300	700	3.8
225	930	3.2	6.60	"	"	9100	-	270	770	3.8
176	1190	3.2	8.30	"	"	10400	-	215	970	3.9
159	1320	3.0	9.21	"	"	10800	-	192	1090	3.6
128	1640	2.6	11.43	"	"	11600	-	154	1360	3.1
116	1810	2.3	12.69	"	"	12400	-	139	1510	2.8
94	2200	1.9	15.62	"	"	13700	-	113	1850	2.3
85	2450	1.7	17.35	"	"	14600	-	102	2050	2.0
74	2800	1.5	19.89	"	"	15500	-	89	2350	1.8
67	3100	1.35	22.09	BG80-../DSE18LA4	"	16500	-	80	2600	1.6
56	3750	1.1	26.44	"	"	17900	-	67	3100	1.35
50	4200	1.0	29.36	"	"	18900	-	60	3500	1.2
43	4850	0.87	34.22	"	"	20200	-	52	4000	1.05

Цилиндрический мотор-редуктор серии BG

Таблицы подбора цилиндрических мотор-редукторов DSE - IE1

P = 22 кВт



50 Гц			i	Тип	m	F _{RN}	F _{RV}	60 Гц		
n ₂ об/мин	M ₂ Нм	f _B						n ₂ об/мин	M ₂ Нм	f _B
82	2550	3.2	17.96	BG90-../DSE18LA4	440	59800	-	98	2100	3.9
75	2800	3.0	19.67	"	"	62400	-	90	2300	3.7
65	3200	2.6	22.62	"	"	65000	-	78	2650	3.2
59	3550	2.4	24.78	"	"	65000	-	72	2900	2.9
49.5	4200	2.0	29.78	"	"	65000	-	60	3500	2.4
45	4650	1.8	32.62	"	"	65000	-	54	3850	2.2
38.5	5400	1.55	38.21	"	"	65000	-	46.5	4500	1.85
35	6000	1.4	41.85	"	"	65000	-	42.5	4900	1.7
30	7000	1.2	48.82	"	"	65000	-	36.5	5700	1.45
27.5	7600	1.1	53.46	"	"	65000	-	33	6300	1.35
26	8000	0.85	57.04	BG90Z-../DSE18LA4	493	65000	-	31	6700	1.0
23.5	8900	0.84	62.47	"	"	65000	-	28.5	7300	1.05
61	3400	3.3	23.95	BG100-../DSE18LA4	609	87900	-	74	2800	4.0
43.5	4800	2.7	33.71	"	"	88500	-	53	3950	3.3
39	5300	2.5	37.54	"	"	90000	-	47	4450	3.0
31.5	6600	2.1	46.43	"	"	90000	-	38	5500	2.6
28.5	7300	2.0	51.70	"	"	90000	-	34.5	6000	2.4
23	9100	1.7	63.49	"	"	90000	-	28	7500	2.1
21	10000	1.6	70.69	"	"	90000	-	25	8400	1.9
18.5	11300	1.45	80.85	"	"	90000	-	22	9500	1.75
16.5	12700	1.3	90.02	"	"	90000	-	20	10500	1.6
14	15000	1.1	107.5	"	"	90000	-	16.5	12700	1.3
12.5	16800	1.0	119.7	"	"	90000	-	15	14000	1.2
10.5	20000	0.84	139.1	"	"	90000	-	13	16100	1.05

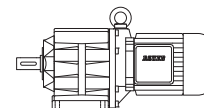
P = 30 кВт

50 Гц			i	Тип	m	F _{RN}	F _{RV}	60 Гц		
n ₂ об/мин	M ₂ Нм	f _B						n ₂ об/мин	M ₂ Нм	f _B
295	970	1.55	4.95	BG70-../DSE18XA4	312	6900	-	360	790	1.9
250	1140	1.55	5.87	"	"	8200	-	300	950	1.85
205	1390	1.55	7.14	"	"	8800	-	250	1140	1.9
173	1650	1.4	8.48	"	"	9500	-	210	1360	1.7
145	1970	1.15	10.09	"	"	10200	-	175	1630	1.4
122	2300	1.0	11.97	"	"	11200	-	148	1930	1.2
112	2550	0.9	13.08	"	"	11600	-	135	2100	1.1
250	1140	2.3	5.94	BG80-../DSE18XA4	366	8300	-	300	950	2.8
225	1270	2.3	6.60	"	"	9100	-	270	1060	2.8
176	1620	2.3	8.30	"	"	10400	-	215	1330	2.8
159	1800	2.2	9.21	"	"	10800	-	192	1490	2.6
128	2200	1.9	11.43	"	"	11600	-	154	1860	2.3
116	2450	1.7	12.69	"	"	12400	-	139	2050	2.0
94	3000	1.4	15.62	"	"	13700	-	113	2500	1.7
85	3350	1.25	17.35	"	"	14600	-	102	2800	1.5
74	3850	1.1	19.89	"	"	15500	-	89	3200	1.3
67	4250	0.99	22.09	"	"	16500	-	80	3550	1.2
56	5100	0.82	26.44	"	"	17900	-	67	4250	0.99
134	2100	3.3	10.90	BG90-../DSE18XA4	458	52300	-	162	1760	4.0
110	2600	2.9	13.37	"	"	55000	-	132	2150	3.5
100	2850	2.7	14.64	"	"	57000	-	121	2350	3.3
82	3450	2.4	17.96	"	"	59800	-	98	2900	2.8
75	3800	2.2	19.67	"	"	62400	-	90	3150	2.7
65	4400	1.9	22.62	"	"	65000	-	78	3650	2.3

Цилиндрический мотор-редуктор серии BG

Таблицы подбора цилиндрических мотор-редукторов DSE - IE1

P = 30 кВт



50 Гц			i	Тип	m	F _{RN}	F _{RV}	60 Гц		
n ₂ об/мин	M ₂ Нм	f _B						n ₂ об/мин	M ₂ Нм	f _B
59	4850	1.75	24.78	BG90-../DSE18XA4	"	65000	-	72	3950	2.1
49.5	5700	1.45	29.78	"	"	65000	-	60	4750	1.75
45	6300	1.35	32.62	"	"	65000	-	54	5300	1.6
38.5	7400	1.15	38.21	"	"	65000	-	46.5	6100	1.4
35	8100	1.05	41.85	"	"	65000	-	42.5	6700	1.25
30	9500	0.88	48.82	"	"	65000	-	36.5	7800	1.1
27.5	10400	0.81	53.46	"	"	65000	-	33	8600	0.98
118	2400	3.0	12.45	BG100-../DSE18XA4	627	72100	-	142	2000	3.6
84	3400	3.0	17.39	"	"	82400	-	102	2800	3.6
61	4650	2.4	23.95	"	"	87900	-	74	3850	2.9
43.5	6500	2.0	33.71	"	"	88500	-	53	5400	2.4
39	7300	1.8	37.54	"	"	90000	-	47	6000	2.2
31.5	9000	1.55	46.43	"	"	90000	-	38	7500	1.9
28.5	10000	1.45	51.70	"	"	90000	-	34.5	8300	1.75
23	12400	1.25	63.49	"	"	90000	-	28	10200	1.5
21	13600	1.15	70.69	"	"	90000	-	25	11400	1.4
18.5	15400	1.05	80.85	"	"	90000	-	22	13000	1.25
16.5	17300	0.97	90.02	"	"	90000	-	20	14300	1.15
14	20400	0.82	107.5	"	"	90000	-	16.5	17300	0.97

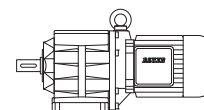
P = 37 кВт

50 Гц			i	Тип	m	F _{RN}	F _{RV}	60 Гц		
n ₂ об/мин	M ₂ Нм	f _B						n ₂ об/мин	M ₂ Нм	f _B
300	1170	1.3	4.95	BG70-...-C/DHENF22SG4	611	6900	-	365	960	1.55
255	1380	1.25	5.87	"	"	8200	-	305	1150	1.55
210	1680	1.3	7.14	"	"	8800	-	255	1380	1.55
175	2000	1.15	8.48	"	"	9500	-	215	1640	1.4
250	1410	1.9	5.94	BG80-...-C/DHENF22SG4	670	8300	-	305	1150	2.3
225	1570	1.9	6.60	"	"	9100	-	275	1280	2.3
179	1970	1.9	8.30	"	"	10400	-	220	1600	2.4
161	2150	1.85	9.21	"	"	10800	-	195	1810	2.2
130	2700	1.55	11.43	"	"	11600	-	157	2250	1.85
117	3000	1.4	12.69	"	"	12400	-	142	2450	1.7
95	3700	1.15	15.62	"	"	13700	-	115	3050	1.4
86	4100	1.0	17.35	"	"	14600	-	104	3350	1.25
186	1890	3.3	7.97	BG90-...-C/DHENF22SG4	761	47900	-	225	1570	4.0
149	2350	2.9	9.95	"	"	50500	-	180	1960	3.5
136	2550	2.7	10.90	"	"	52300	-	165	2100	3.3
111	3150	2.4	13.37	"	"	55000	-	134	2600	2.9
102	3450	2.2	14.64	"	"	57000	-	123	2850	2.7
83	4250	1.95	17.96	"	"	59800	-	100	3500	2.4
76	4600	1.85	19.67	"	"	62400	-	92	3800	2.2
66	5300	1.6	22.62	"	"	65000	-	80	4400	1.9
60	5800	1.45	24.78	"	"	65000	-	73	4800	1.75
50	7000	1.2	29.78	"	"	65000	-	61	5700	1.45
45.5	7700	1.1	32.62	"	"	65000	-	55	6400	1.3
119	2950	2.5	12.45	BG100-...-C/DHENF22SG4	932	72100	-	144	2450	3.0
86	4100	2.5	17.39	"	"	82400	-	103	3400	3.0
62	5600	2.0	23.95	"	"	87900	-	75	4700	2.4
44	8000	1.6	33.71	"	"	88500	-	54	6500	2.0
39.5	8900	1.5	37.54	"	"	90000	-	48	7300	1.8
32	11000	1.3	46.43	"	"	90000	-	39	9000	1.55
29	12100	1.2	51.70	"	"	90000	-	35	10000	1.45
23.5	15000	1.05	63.49	"	"	90000	-	28.5	12300	1.25

Цилиндрический мотор-редуктор серии BG

Таблицы подбора цилиндрических мотор-редукторов DSE - IE1

P = 45 кВт



50 Гц			i	Тип	m	F _{RN}	F _{RV}	60 Гц		
n ₂ об/мин	M ₂ Нм	f _B						n ₂ об/мин	M ₂ Нм	f _B
300	1430	1.05	4.95	BG70-...-C/DHENF22MG4	651	6900	-	365	1170	1.3
255	1680	1.05	5.87	"	"	8200	-	305	1400	1.25
210	2000	1.1	7.14	"	"	8800	-	255	1680	1.3
250	1710	1.55	5.94	BG80-...-C/DHENF22MG4	710	8300	-	305	1400	1.9
225	1910	1.55	6.60	"	"	9100	-	275	1560	1.9
179	2400	1.55	8.30	"	"	10400	-	220	1950	1.95
161	2650	1.5	9.21	"	"	10800	-	195	2200	1.8
130	3300	1.25	11.43	"	"	11600	-	157	2700	1.55
117	3650	1.15	12.69	"	"	12400	-	142	3000	1.4
230	1860	3.2	6.46	BG90-...-C/DHENF22MG4	801	44200	-	280	1530	3.9
205	2050	3.0	7.28	"	"	46300	-	250	1710	3.6
186	2300	2.7	7.97	"	"	47900	-	225	1910	3.3
149	2850	2.4	9.95	"	"	50500	-	180	2350	2.9
136	3150	2.2	10.90	"	"	52300	-	165	2600	2.7
111	3850	1.95	13.37	"	"	55000	-	134	3200	2.3
102	4200	1.85	14.64	"	"	57000	-	123	3450	2.2
83	5100	1.6	17.96	"	"	59800	-	100	4250	1.95
76	5600	1.5	19.67	"	"	62400	-	92	4650	1.8
66	6500	1.3	22.62	"	"	65000	-	80	5300	1.6
60	7100	1.2	24.78	"	"	65000	-	73	5800	1.45
119	3600	2.0	12.45	BG100-...-C/DHENF22MG4	972	72100	-	144	2950	2.5
86	4950	2.0	17.39	"	"	82400	-	103	4150	2.4
62	6900	1.65	23.95	"	"	87900	-	75	5700	1.95
44	9700	1.35	33.71	"	"	88500	-	54	7900	1.65
39.5	10800	1.2	37.54	"	"	90000	-	48	8900	1.5
32	13400	1.05	46.43	"	"	90000	-	39	11000	1.3

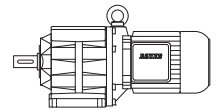
P = 55 кВт

50 Гц			i	Тип	m	F _{RN}	F _{RV}	60 Гц		
n ₂ об/мин	M ₂ Нм	f _B						n ₂ об/мин	M ₂ Нм	f _B
250	2100	1.25	5.94	BG80-...-C/DHENF25SG4	766	8300	-	305	1720	1.55
225	2300	1.3	6.60	"	"	9100	-	275	1910	1.55
179	2900	1.3	8.30	"	"	10400	-	220	2350	1.6
161	3250	1.2	9.21	"	"	10800	-	195	2650	1.5
130	4000	1.05	11.43	"	"	11600	-	157	3300	1.25
255	2050	2.8	5.90	BG90-...-C/DHENF25SG4	857	43000	-	305	1720	3.4
230	2250	2.6	6.46	"	"	44200	-	280	1870	3.2
205	2550	2.4	7.28	"	"	46300	-	250	2100	2.9
186	2800	2.3	7.97	"	"	47900	-	225	2300	2.7
149	3500	1.95	9.95	"	"	50500	-	180	2900	2.4
136	3850	1.8	10.90	"	"	52300	-	165	3150	2.2
111	4700	1.6	13.37	"	"	55000	-	134	3900	1.95
102	5100	1.5	14.64	"	"	57000	-	123	4250	1.8
83	6300	1.3	17.96	"	"	59800	-	100	5200	1.6
76	6900	1.2	19.67	"	"	62400	-	92	5700	1.45
66	7900	1.05	22.62	"	"	65000	-	80	6500	1.3
119	4400	1.65	12.45	BG100-...-C/DHENF25SG4	1028	72100	-	144	3600	2.0
86	6100	1.65	17.39	"	"	82400	-	103	5000	2.0
62	8400	1.35	23.95	"	"	87900	-	75	7000	1.6
44	11900	1.1	33.71	"	"	88500	-	54	9700	1.35
39.5	13200	1.0	37.54	"	"	90000	-	48	10900	1.2

Цилиндрический мотор-редуктор серии BG

Таблицы подбора цилиндрических мотор-редукторов DSE - IE1

P = 75 кВт

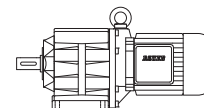


50 Гц			i	Тип	m kg	F _{RN} N	F _{RV} N	60 Гц		
n ₂ об/мин	M ₂ Нм	f _B						n ₂ об/мин	M ₂ Нм	f _B
255	2800	2.1	5.90	BG90-...-C/DHENF25MG4	857	43000	-	305	2300	2.5
230	3100	1.9	6.46	"	"	44200	-	280	2550	2.3
205	3450	1.8	7.28	"	"	46300	-	250	2850	2.2
186	3850	1.65	7.97	"	"	47900	-	225	3150	2.0
149	4800	1.4	9.95	"	"	50500	-	180	3950	1.75
136	5200	1.35	10.90	"	"	52300	-	165	4300	1.65
111	6400	1.15	13.37	"	"	55000	-	134	5300	1.4
102	7000	1.1	14.64	"	"	57000	-	123	5800	1.35
119	6000	1.2	12.45	BG100-...-C/DHENF25MG4	1028	72100	-	144	4950	1.45
86	8300	1.2	17.39	"	"	82400	-	103	6900	1.45

Цилиндрический мотор-редуктор серии BG

Таблицы подбора цилиндрических мотор-редукторов DHE - IE2

P = 0.03 кВт

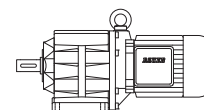


50 Гц			i	Тип	m	F _{RN}	F _{RV}	60 Гц		
n ₂ об/мин	M ₂ Нм	f _B						n ₂ об/мин	M ₂ Нм	f _B
540	0.53	7.5	2.51	BG04-../D04LA4	4.4	340	-	650	0.44	9.1
370	0.77	6.5	3.65	"	"	390	-	445	0.64	7.8
310	0.92	7.6	4.39	"	"	380	-	370	0.77	9.1
255	1.12	8.0	5.36	"	"	380	-	305	0.93	9.7
205	1.39	7.2	6.67	"	"	410	-	245	1.16	8.6
158	1.81	6.1	8.58	"	"	410	-	189	1.51	7.3
150	1.91	6.3	9.00	"	"	470	-	180	1.59	7.5
137	2.05	6.3	9.90	"	"	480	-	164	1.74	7.5
125	2.25	6.2	10.82	"	"	480	-	150	1.91	7.3
114	2.5	6.0	11.90	"	"	490	-	137	2.05	7.3
108	2.65	5.7	12.55	"	"	490	-	130	2.2	6.8
103	2.75	5.8	13.20	"	"	500	-	123	2.3	7.0
93	3.05	5.6	14.52	"	"	510	-	112	2.55	6.7
83	3.45	5.2	16.44	"	"	530	-	99	2.85	6.3
75	3.8	4.7	18.08	"	"	540	-	90	3.15	5.7
64	4.45	4.3	21.12	"	"	560	-	77	3.7	5.1
59	4.85	4.1	23.23	"	"	600	-	70	4.05	4.9
56	5.1	3.9	24.45	"	"	610	-	67	4.25	4.7
51	5.6	3.6	26.89	"	"	650	-	61	4.65	4.3
44	6.5	3.1	30.91	"	"	690	-	53	5.4	3.7
40	7.1	2.8	34.00	"	"	720	-	48	5.9	3.4
38.5	7.4	2.7	35.35	"	"	730	-	46	6.2	3.2
35	8.1	2.5	38.89	"	"	750	-	42	6.8	2.9
32	8.9	2.2	42.24	"	"	750	-	38.5	7.4	2.7
29.5	9.7	2.1	46.47	"	"	750	-	35	8.1	2.5
28.5	10	2.0	47.52	"	"	750	-	34.5	8.3	2.4
26	11	1.8	52.28	"	"	750	-	31	9.2	2.2
25	11.4	1.75	54.97	"	"	750	-	29.5	9.7	2.1
22.5	12.7	1.55	60.47	"	"	750	-	27	10.6	1.9
31	9.2	3.3	43.57	BG05-../D04LA4	5.1	900	-	37.5	7.6	3.9
29	9.8	3.1	47.00	"	"	930	-	34.5	8.3	3.6
26.5	10.8	2.8	51.27	"	"	970	-	32	8.9	3.4
25.5	11.2	2.7	53.44	"	"	980	-	30.5	9.3	3.2
23.5	12.1	2.5	58.30	"	"	1000	-	28	10.2	2.9
20.5	13.9	3.2	66.79	BG06-../D04LA4	6.1	1070	-	24.5	11.6	3.9
18	13.8	2.9	75.99	BG06G04-../D04LA4	8.4	1070	-	21.5	11.2	3.6
16.5	15	2.9	82.89	"	"	1070	-	20	12	3.6
15	16.5	2.7	93.00	"	"	1070	-	17.5	13.8	3.3
13.5	18.4	2.4	101.5	"	"	1070	-	16	15.1	3.0
11.5	21	2.1	122.0	"	"	1070	-	13.5	17.3	2.6
9.1	26	1.75	149.0	"	"	1070	-	11	21	2.1
7.3	33.5	1.35	185.4	"	"	1070	-	8.8	26.5	1.7
5.4	46	0.98	250.2	"	"	1070	-	6.5	37	1.2
5.0	50	0.9	275.2	"	"	1070	-	5.9	41	1.1
4.1	45*	1.0	330.8	"	"	1070	-	4.9	45	1.0
3.7	45*	1.0	367.0	"	"	1070	-	4.5	45	1.0
3.0	45*	1.0	457.0	"	"	1070	-	3.6	45	1.0
2.7	45*	1.0	502.6	"	"	1070	-	3.3	45	1.0
2.3	45*	1.0	587.1	"	"	1070	-	2.8	45	1.0
2.1	45*	1.0	645.8	"	"	1070	-	2.6	45	1.0
1.9	45*	1.0	747.5	"	"	1070	-	2.2	45	1.0
1.6	45*	1.0	859.3	"	"	1070	-	1.9	45	1.0
1.5	45*	1.0	945.2	"	"	1070	-	1.8	45	1.0
1.3	45*	1.0	1081	"	"	1070	-	1.5	45	1.0
1.2	45*	1.0	1174	"	"	1070	-	1.4	45	1.0
1.1	45*	1.0	1321	"	"	1070	-	1.3	45	1.0
0.9	45*	1.0	1528	"	"	1070	-	1.1	45	1.0
0.85	45*	1.0	1681	"	"	1070	-	1.0	45	1.0
0.7	45*	1.0	1948	"	"	1070	-	0.85	45	1.0
0.65	45*	1.0	2126	"	"	1070	-	0.8	45	1.0
0.6	45*	1.0	2435	"	"	1070	-	0.7	45	1.0

Цилиндрический мотор-редуктор серии BG

Таблицы подбора цилиндрических мотор-редукторов DHE - IE2

P = 0.03 кВт

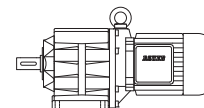


50 Гц			i	Тип	m	F _{RN}	F _{RV}	60 Гц		
n ₂ об/мин	M ₂ Нм	f _B						n ₂ об/мин	M ₂ Нм	f _B
7.4	38.5	3.1	184.0	BG10Z-../D04LA4	11	2000	2800	8.9	32	3.8
7.0	40.5	3.0	194.6	"	"	2000	2800	8.4	34	3.5
6.3	45	2.7	215.7	"	"	2000	2800	7.6	37.5	3.2
5.7	50	2.4	240.4	"	"	2000	2800	6.8	42	2.9
5.1	56	2.1	266.3	"	"	2000	2800	6.1	46.5	2.6
4.9	58	2.1	276.0	"	"	2000	2800	5.9	48.5	2.5
4.5	63	1.9	305.8	"	"	2000	2800	5.3	54	2.2
3.6	49	2.7	379.6	BG10G06-../D04LA4	14	2000	2800	4.3	36	3.6
3.1	57	2.3	435.9	"	"	2000	2800	3.8	40	3.3
2.7	68	1.9	512.6	"	"	2000	2800	3.2	51	2.5
2.3	83	1.55	613.6	"	"	2000	2800	2.7	65	2.0
1.9	105	1.25	748.9	"	"	2000	2800	2.2	84	1.55
1.6	130	1.0	899.5	"	"	2000	2800	1.9	102	1.25
1.3	130*	1.0	1081	"	"	2000	2800	1.5	130	1.0
1.1	130*	1.0	1272	"	"	2000	2800	1.3	130	1.0
0.9	130*	1.0	1523	"	"	2000	2800	1.1	130	1.0
0.75	130*	1.0	1863	"	"	2000	2800	0.9	130	1.0
0.6	130*	1.0	2356	"	"	2000	2800	0.7	130	1.0
0.55	130*	1.0	2699	"	"	2000	2800	0.65	130	1.0
0.46	130*	1.0	2944	"	"	2000	2800	0.6	130	1.0
0.4	130*	1.0	3378	"	"	2000	2800	0.48	130	1.0
0.37	130*	1.0	3684	"	"	2000	2800	0.44	130	1.0
0.31	130*	1.0	4477	"	"	2000	2800	0.37	130	1.0
0.28	130*	1.0	4884	"	"	2000	2800	0.34	130	1.0
2.5	77	2.9	550.6	BG20G06-../D04LA4	17	5000	-	3.0	58	3.8
2.1	95	2.3	671.9	"	"	5000	-	2.5	73	3.0
1.7	125	1.75	807.1	"	"	5000	-	2.1	93	2.4
1.4	160	1.4	969.9	"	"	5000	-	1.7	123	1.8
1.2	188	1.15	1142	"	"	5000	-	1.5	141	1.55
1.0	230	0.96	1366	"	"	5000	-	1.2	186	1.2
0.85	220*	1.0	1672	"	"	5000	-	1.0	220	1.0
0.75	220*	1.0	1824	"	"	5000	-	0.9	220	1.0
0.65	220*	1.0	2114	"	"	5000	-	0.8	220	1.0
0.6	220*	1.0	2422	"	"	5000	-	0.7	220	1.0
0.55	220*	1.0	2642	"	"	5000	-	0.65	220	1.0
0.45	220*	1.0	3031	"	"	5000	-	0.55	220	1.0
0.41	220*	1.0	3306	"	"	5000	-	0.5	220	1.0
0.34	220*	1.0	4017	"	"	5000	-	0.41	220	1.0
0.31	220*	1.0	4383	"	"	5000	-	0.37	220	1.0
2.0	101	3.2	690.6	BG30G06-../D04LA4	21	6000	-	2.4	77	4.2
1.8	116	2.8	760.7	"	"	6000	-	2.2	87	3.7
1.7	124	2.6	829.5	"	"	6000	-	2.0	98	3.3
1.4	158	2.1	996.8	"	"	6000	-	1.7	122	2.7
1.3	173	1.9	1088	"	"	6000	-	1.5	143	2.3
1.1	205	1.6	1280	"	"	6000	-	1.3	166	1.95
1.0	230	1.4	1404	"	"	6000	-	1.2	184	1.75
0.8	295	1.1	1718	"	"	6000	-	0.95	240	1.35
0.75	320	1.0	1875	"	"	6000	-	0.9	255	1.25
0.65	325*	1.0	2173	"	"	6000	-	0.75	325	1.0
0.5	325*	1.0	2715	"	"	6000	-	0.6	325	1.0
0.44	325*	1.0	3115	"	"	6000	-	0.55	325	1.0
0.4	325*	1.0	3398	"	"	6000	-	0.48	325	1.0
0.35	325*	1.0	3867	"	"	6000	-	0.42	325	1.0
0.3	325*	1.0	4504	"	"	6000	-	0.36	325	1.0

Цилиндрический мотор-редуктор серии BG

Таблицы подбора цилиндрических мотор-редукторов DHE - IE2

P = 0.04 кВт

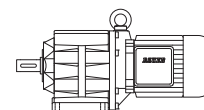


50 Гц			i	Тип	m	F _{RN}	F _{RV}	60 Гц		
n ₂ об/мин	M ₂ Нм	f _B						n ₂ об/мин	M ₂ Нм	f _B
540	0.7	5.7	2.51	BG04-../D04LA4	4.4	340	-	650	0.58	6.9
370	1.03	4.9	3.65	"	"	390	-	445	0.85	5.9
310	1.23	5.7	4.39	"	"	380	-	370	1.03	6.8
255	1.49	6.0	5.36	"	"	380	-	305	1.25	7.2
205	1.86	5.4	6.67	"	"	410	-	245	1.55	6.5
158	2.4	4.6	8.58	"	"	410	-	189	2.0	5.5
150	2.5	4.8	9.00	"	"	470	-	180	2.1	5.7
137	2.75	4.7	9.90	"	"	480	-	164	2.3	5.7
125	3.05	4.6	10.82	"	"	480	-	150	2.5	5.6
114	3.35	4.5	11.90	"	"	490	-	137	2.75	5.5
108	3.5	4.3	12.55	"	"	490	-	130	2.9	5.2
103	3.7	4.3	13.20	"	"	500	-	123	3.1	5.2
93	4.1	4.1	14.52	"	"	510	-	112	3.4	5.0
83	4.6	3.9	16.44	"	"	530	-	99	3.85	4.7
75	5.0	3.6	18.08	"	"	540	-	90	4.2	4.3
64	5.9	3.2	21.12	"	"	560	-	77	4.95	3.8
59	6.4	3.1	23.23	"	"	600	-	70	5.4	3.7
56	6.8	2.9	24.45	"	"	610	-	67	5.7	3.5
51	7.4	2.7	26.89	"	"	650	-	61	6.2	3.2
44	8.6	2.3	30.91	"	"	690	-	53	7.2	2.8
40	9.5	2.1	34.00	"	"	720	-	48	7.9	2.5
38.5	9.9	2.0	35.35	"	"	730	-	46	8.3	2.4
35	10.9	1.85	38.89	"	"	750	-	42	9.0	2.2
32	11.9	1.7	42.24	"	"	750	-	38.5	9.9	2.0
29.5	12.9	1.55	46.47	"	"	750	-	35	10.9	1.85
28.5	13.4	1.5	47.52	"	"	750	-	34.5	11	1.8
26	14.6	1.35	52.28	"	"	750	-	31	12.3	1.65
25	15.2	1.3	54.97	"	"	750	-	29.5	12.9	1.55
22.5	16.9	1.2	60.47	"	"	750	-	27	14.1	1.4
39	9.7	3.1	35.00	BG05-../D04LA4	5.1	810	-	46.5	8.2	3.7
35.5	10.7	2.8	38.18	"	"	850	-	42.5	8.9	3.4
34	11.2	2.7	39.94	"	"	860	-	41	9.3	3.2
31	12.3	2.4	43.57	"	"	900	-	37.5	10.1	3.0
29	13.1	2.3	47.00	"	"	930	-	34.5	11	2.7
26.5	14.4	2.1	51.27	"	"	970	-	32	11.9	2.5
25.5	14.9	2.0	53.44	"	"	980	-	30.5	12.5	2.4
23.5	16.2	1.85	58.30	"	"	1000	-	28	13.6	2.2
27	14.1	3.2	50.38	BG06-../D04LA4	6.1	940	-	32.5	11.7	3.8
26	14.6	3.1	52.56	"	"	950	-	31	12.3	3.7
24	15.9	2.8	57.34	"	"	1000	-	28.5	13.4	3.4
22.5	16.9	2.7	61.22	"	"	1020	-	26.5	14.4	3.1
20.5	18.6	2.4	66.79	"	"	1070	-	24.5	15.5	2.9
18	19.1	2.1	75.99	BG06G04-../D04LA4	8.4	1070	-	21.5	15.6	2.6
16.5	20.5	2.1	82.89	"	"	1070	-	20	16.8	2.6
15	22.5	2.0	93.00	"	"	1070	-	17.5	19.2	2.3
13.5	25.5	1.75	101.5	"	"	1070	-	16	21	2.1
11.5	29	1.55	122.0	"	"	1070	-	13.5	24	1.9
9.1	36.5	1.25	149.0	"	"	1070	-	11	29.5	1.55
7.3	46.5	0.97	185.4	"	"	1070	-	8.8	37.5	1.2
10.5	36	3.3	131.8	BG10Z-../D04LA4	11	2000	2800	12.5	30.5	3.9
9.3	41	2.9	146.0	"	"	2000	2800	11.5	33	3.6
8.2	46.5	2.6	166.0	"	"	2000	2800	9.8	38.5	3.1
7.4	51	2.4	184.0	"	"	2000	2800	8.9	42.5	2.8
7.0	54	2.2	194.6	"	"	2000	2800	8.4	45	2.7
6.3	60	2.0	215.7	"	"	2000	2800	7.6	50	2.4
5.7	67	1.8	240.4	"	"	2000	2800	6.8	56	2.1
5.1	74	1.6	266.3	"	"	2000	2800	6.1	62	1.95
4.9	77	1.55	276.0	"	"	2000	2800	5.9	64	1.9
4.5	84	1.45	305.8	"	"	2000	2800	5.3	72	1.65

Цилиндрический мотор-редуктор серии BG

Таблицы подбора цилиндрических мотор-редукторов DHE - IE2

P = 0.04 кВт



50 Гц			i	Тип	m	F _{RN}	F _{RV}	60 Гц		
n ₂ об/мин	M ₂ Нм	f _B						n ₂ об/мин	M ₂ Нм	f _B
4.1	60	2.2	332.0	BG10G06-../D04LA4	14	2000	2800	4.9	45.5	2.9
3.6	75	1.75	379.6	"	"	2000	2800	4.3	58	2.2
3.1	88	1.5	435.9	"	"	2000	2800	3.8	65	2.0
2.7	103	1.25	512.6	"	"	2000	2800	3.2	81	1.6
2.3	125	1.05	613.6	"	"	2000	2800	2.7	100	1.3
1.9	155	0.84	748.9	"	"	2000	2800	2.2	128	1.0
6.1	62	3.2	222.1	BG20Z-../D04LA4	13	5000	-	7.3	52	3.8
3.9	69	3.2	352.1	BG20G06-../D04LA4	17	5000	-	4.7	52	4.2
3.5	77	2.9	391.1	"	"	5000	-	4.2	59	3.7
3.0	93	2.4	460.0	"	"	5000	-	3.6	71	3.1
2.5	116	1.9	550.6	"	"	5000	-	3.0	90	2.4
2.1	141	1.55	671.9	"	"	5000	-	2.5	112	1.95
1.7	181	1.2	807.1	"	"	5000	-	2.1	138	1.6
1.4	225	0.98	969.9	"	"	5000	-	1.7	180	1.2
1.2	265	0.83	1142	"	"	5000	-	1.5	200	1.1
2.4	121	2.7	565.8	BG30G06-../D04LA4	21	6000	-	2.9	93	3.5
2.0	149	2.2	690.6	"	"	6000	-	2.4	117	2.8
1.8	169	1.9	760.7	"	"	6000	-	2.2	130	2.5
1.7	180	1.8	829.5	"	"	6000	-	2.0	146	2.2
1.4	225	1.45	996.8	"	"	6000	-	1.7	178	1.85
1.3	245	1.35	1088	"	"	6000	-	1.5	205	1.6
1.1	290	1.1	1280	"	"	6000	-	1.3	235	1.4
1.0	325	1.0	1404	"	"	6000	-	1.2	260	1.25

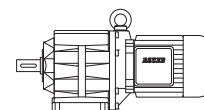
P = 0.06 кВт

50 Гц			i	Тип	m	F _{RN}	F _{RV}	60 Гц		
n ₂ об/мин	M ₂ Нм	f _B						n ₂ об/мин	M ₂ Нм	f _B
540	1.06	3.8	2.51	BG04-../D04LA4	4.4	340	-	650	0.88	4.5
370	1.54	3.2	3.65	"	"	390	-	445	1.28	3.9
310	1.84	3.8	4.39	"	"	380	-	370	1.54	4.5
255	2.2	4.1	5.36	"	"	380	-	305	1.87	4.8
205	2.75	3.6	6.67	"	"	410	-	245	2.3	4.3
158	3.6	3.1	8.58	"	"	410	-	189	3.0	3.7
150	3.8	3.2	9.00	"	"	470	-	180	3.15	3.8
137	4.15	3.1	9.90	"	"	480	-	164	3.45	3.8
125	4.55	3.1	10.82	"	"	480	-	150	3.8	3.7
114	5.0	3.0	11.90	"	"	490	-	137	4.15	3.6
108	5.3	2.8	12.55	"	"	490	-	130	4.4	3.4
103	5.5	2.9	13.20	"	"	500	-	123	4.65	3.4
93	6.1	2.8	14.52	"	"	510	-	112	5.1	3.3
83	6.9	2.6	16.44	"	"	530	-	99	5.7	3.2
75	7.6	2.4	18.08	"	"	540	-	90	6.3	2.9
64	8.9	2.1	21.12	"	"	560	-	77	7.4	2.6
59	9.7	2.1	23.23	"	"	600	-	70	8.1	2.5
56	10.2	1.95	24.45	"	"	610	-	67	8.5	2.4
51	11.2	1.8	26.89	"	"	650	-	61	9.3	2.2
44	13	1.55	30.91	"	"	690	-	53	10.8	1.85
40	14.3	1.4	34.00	"	"	720	-	48	11.9	1.7
38.5	14.8	1.35	35.35	"	"	730	-	46	12.4	1.6
35	16.3	1.25	38.89	"	"	750	-	42	13.6	1.45
32	17.9	1.1	42.24	"	"	750	-	38.5	14.8	1.35
29.5	19.4	1.05	46.47	"	"	750	-	35	16.3	1.25
28.5	20	1.0	47.52	"	"	750	-	34.5	16.6	1.2
26	22	0.91	52.28	"	"	750	-	31	18.4	1.1
25	22.5	0.89	54.97	"	"	750	-	29.5	19.4	1.05
22.5	25	0.8	60.47	"	"	750	-	27	21	0.95

Цилиндрический мотор-редуктор серии BG

Таблицы подбора цилиндрических мотор-редукторов DHE - IE2

P = 0.06 кВт

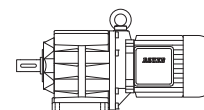


50 Гц			i	Тип	m	F _{RN}	F _{RV}	60 Гц		
n ₂ об/мин	M ₂ Нм	f _B						n ₂ об/мин	M ₂ Нм	f _B
72	7.9	3.3	18.82	BG05-../D04LA4	5.1	680	-	87	6.5	4.0
66	8.6	3.1	20.53	"	"	700	-	79	7.2	3.8
57	10	2.8	24.00	"	"	740	-	68	8.4	3.3
52	11	2.6	26.18	"	"	760	-	62	9.2	3.2
49	11.6	2.6	27.82	"	"	770	-	59	9.7	3.1
44.5	12.8	2.3	30.35	"	"	760	-	54	10.6	2.8
39	14.6	2.1	35.00	"	"	810	-	46.5	12.3	2.4
35.5	16.1	1.85	38.18	"	"	850	-	42.5	13.4	2.2
34	16.8	1.8	39.94	"	"	860	-	41	13.9	2.2
31	18.4	1.65	43.57	"	"	900	-	37.5	15.2	1.95
29	19.7	1.5	47.00	"	"	930	-	34.5	16.6	1.8
26.5	21.5	1.4	51.27	"	"	970	-	32	17.9	1.7
25.5	22	1.35	53.44	"	"	980	-	30.5	18.7	1.6
23.5	24	1.25	58.30	"	"	1000	-	28	20	1.5
42	13.6	3.3	32.22	BG06-../D04LA4	6.1	890	-	51	11.2	4.0
38.5	14.8	3.0	35.15	"	"	880	-	46.5	12.3	3.7
37	15.4	2.9	36.91	"	"	890	-	44	13	3.5
34	16.8	2.7	40.26	"	"	890	-	40.5	14.1	3.2
29.5	19.4	2.3	46.19	"	"	890	-	35.5	16.1	2.8
27	21	2.1	50.38	"	"	940	-	32.5	17.6	2.6
26	22	2.0	52.56	"	"	950	-	31	18.4	2.4
24	23.5	1.9	57.34	"	"	1000	-	28.5	20	2.3
22.5	25	1.8	61.22	"	"	1020	-	26.5	21.5	2.1
20.5	27.5	1.65	66.79	"	"	1070	-	24.5	23	1.95
18	29.5	1.35	75.99	BG06G04-../D04LA4	8.4	1070	-	21.5	24.5	1.65
16.5	32	1.35	82.89	"	"	1070	-	20	26	1.65
15	35.5	1.25	93.00	"	"	1070	-	17.5	30	1.5
13.5	39.5	1.15	101.5	"	"	1070	-	16	33	1.35
11.5	45.5	0.99	122.0	"	"	1070	-	13.5	38.5	1.15
15	38	3.2	92.19	BG10Z-../D06LA4	14	2000	2800	18	31.5	3.8
13.5	42	2.9	102.1	"	"	2000	2800	16	35.5	3.4
12.5	45.5	2.6	109.8	"	"	2000	2800	15	38	3.2
11.5	49.5	2.4	121.7	"	"	2000	2800	13.5	42	2.9
10.5	54	2.2	131.8	"	"	2000	2800	12.5	45.5	2.6
9.3	61	1.95	146.0	"	"	2000	2800	11.5	49.5	2.4
8.2	69	1.75	166.0	"	"	2000	2800	9.8	58	2.1
7.4	77	1.55	184.0	"	"	2000	2800	8.9	64	1.9
7.0	81	1.5	194.6	"	"	2000	2800	8.4	68	1.75
6.3	90	1.35	215.7	"	"	2000	2800	7.6	75	1.6
5.7	100	1.2	240.4	"	"	2000	2800	6.8	84	1.45
5.1	112	1.05	266.3	"	"	2000	2800	6.1	93	1.3
4.9	116	1.05	276.0	"	"	2000	2800	5.9	97	1.25
4.5	127	0.94	305.8	"	"	2000	2800	5.3	108	1.1
4.1	107	1.2	332.0	BG10G06-../D06LA4	18	2000	2800	4.9	84	1.55
3.6	128	1.0	379.6	"	"	2000	2800	4.3	102	1.25
3.1	149	0.87	435.9	"	"	2000	2800	3.8	115	1.15
8.4	68	2.9	162.2	BG20Z-../D06LA4	16	5000	-	10	57	3.5
7.5	76	2.6	180.1	"	"	5000	-	9.0	63	3.2
6.8	84	2.4	199.9	"	"	5000	-	8.2	69	2.9
6.1	93	2.2	222.1	"	"	5000	-	7.3	78	2.6
5.5	77	2.9	248.0	BG20G06-../D06LA4	20	5000	-	6.6	60	3.7
4.6	95	2.3	297.9	"	"	5000	-	5.5	75	2.9
3.9	118	1.85	352.1	"	"	5000	-	4.7	93	2.4
3.5	132	1.65	391.1	"	"	5000	-	4.2	104	2.1
3.0	156	1.4	460.0	"	"	5000	-	3.6	125	1.75
2.5	192	1.15	550.6	"	"	5000	-	3.0	154	1.45
2.1	230	0.96	671.9	"	"	5000	-	2.5	188	1.15
6.0	95	3.2	225.9	BG30Z-../D06LA4	22	6000	-	7.2	79	3.8
5.2	110	2.7	261.9	"	"	6000	-	6.2	92	3.3
4.7	121	2.5	290.5	"	"	6000	-	5.6	102	2.9

Цилиндрический мотор-редуктор серии BG

Таблицы подбора цилиндрических мотор-редукторов DHE - IE2

P = 0.06 кВт



50 Гц			i	Тип	m	F _{RN}	F _{RV}	60 Гц		
n ₂ об/мин	M ₂ Нм	f _B						n ₂ об/мин	M ₂ Нм	f _B
3.9	118	2.8	346.8	BG30G06-../D06LA4	25	6000	-	4.7	93	3.5
3.4	136	2.4	401.9	"	"	6000	-	4.1	107	3.0
2.9	162	2.0	472.8	"	"	6000	-	3.5	128	2.5
2.4	200	1.65	565.8	"	"	6000	-	2.9	159	2.0
2.0	240	1.35	690.6	"	"	6000	-	2.4	196	1.65
1.8	275	1.2	760.7	"	"	6000	-	2.2	215	1.5
1.7	290	1.1	829.5	"	"	6000	-	2.0	240	1.35
1.4	360	0.9	996.8	"	"	6000	-	1.7	290	1.1
1.3	390	0.83	1088	"	"	6000	-	1.5	330	0.98
2.2	147	3.2	640.0	BG40G10-../D06LA4	43	7000	-	2.6	107	4.3
1.9	176	2.6	710.9	"	"	7000	-	2.3	123	3.8
1.8	179	2.6	789.1	"	"	7000	-	2.1	133	3.5
1.4	255	1.8	965.2	"	"	7000	-	1.7	186	2.5
1.2	315	1.5	1225	"	"	7000	-	1.4	250	1.85
0.95	440	1.05	1459	"	"	7000	-	1.2	315	1.5
1.5	230	3.0	960.2	BG50G10-../D06LA4	51	10000	-	1.7	186	3.7
1.2	315	2.2	1219	"	"	10000	-	1.4	250	2.8
0.95	445	1.55	1452	"	"	10000	-	1.2	315	2.2
0.8	550	1.25	1729	"	"	10000	-	0.95	445	1.55
0.7	660	1.05	2076	"	"	10000	-	0.8	550	1.25
0.8	445	2.9	1741	BG60G20-../D06LA4	100	16000	-	0.95	330	3.9
0.75	490	2.7	1880	"	"	16000	-	0.9	365	3.6
0.65	610	2.1	2249	"	"	16000	-	0.75	490	2.7
0.48	920	1.4	2818	"	"	16000	-	0.6	680	1.9
0.42	1090	1.2	3234	"	"	16000	-	0.55	770	1.7
0.38	1230	1.05	3592	"	"	16000	-	0.46	970	1.35
0.49	930	2.7	2774	BG70G20-../D06LA4	130	20000	-	0.6	710	3.5
0.43	1090	2.3	3184	"	"	20000	-	0.55	800	3.1
0.35	1390	1.8	3925	"	"	20000	-	0.42	1120	2.2

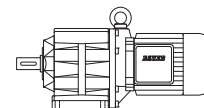
P = 0.09 кВт

50 Гц			i	Тип	m	F _{RN}	F _{RV}	60 Гц		
n ₂ об/мин	M ₂ Нм	f _B						n ₂ об/мин	M ₂ Нм	f _B
540	1.59	2.5	2.51	BG04-../D04LA4	4.4	340	-	650	1.32	3.0
370	2.3	2.2	3.65	"	"	390	-	445	1.93	2.6
310	2.75	2.5	4.39	"	"	380	-	370	2.3	3.0
255	3.35	2.7	5.36	"	"	380	-	305	2.8	3.2
205	4.15	2.4	6.67	"	"	410	-	245	3.5	2.9
158	5.4	2.0	8.58	"	"	410	-	189	4.5	2.4
150	5.7	2.1	9.00	"	"	470	-	180	4.75	2.5
137	6.2	2.1	9.90	"	"	480	-	164	5.2	2.5
125	6.8	2.1	10.82	"	"	480	-	150	5.7	2.5
114	7.5	2.0	11.90	"	"	490	-	137	6.2	2.4
108	7.9	1.9	12.55	"	"	490	-	130	6.6	2.3
103	8.3	1.95	13.20	"	"	500	-	123	6.9	2.3
93	9.2	1.85	14.52	"	"	510	-	112	7.6	2.2
83	10.3	1.75	16.44	"	"	530	-	99	8.6	2.1
75	11.4	1.6	18.08	"	"	540	-	90	9.5	1.9
64	13.4	1.4	21.12	"	"	560	-	77	11.1	1.7
59	14.5	1.4	23.23	"	"	600	-	70	12.2	1.65
56	15.3	1.3	24.45	"	"	610	-	67	12.8	1.55
51	16.8	1.2	26.89	"	"	650	-	61	14	1.45
44	19.5	1.05	30.91	"	"	690	-	53	16.2	1.25
40	21	0.95	34.00	"	"	720	-	48	17.9	1.1
38.5	22	0.91	35.35	"	"	730	-	46	18.6	1.1
35	24.5	0.82	38.89	"	"	750	-	42	20	1.0

Цилиндрический мотор-редуктор серии BG

Таблицы подбора цилиндрических мотор-редукторов DHE - IE2

P = 0.09 кВт

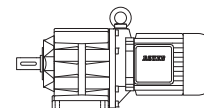


50 Гц			i	Тип	m	F _{RN}	F _{RV}	60 Гц		
n ₂ об/мин	M ₂ Нм	f _B						n ₂ об/мин	M ₂ Нм	f _B
128	6.7	3.0	10.59	BG05-../D04LA4	5.1	590	-	153	5.6	3.6
117	7.3	2.9	11.55	"	"	600	-	141	6.0	3.5
113	7.6	2.8	12.05	"	"	510	-	135	6.3	3.3
108	7.9	2.8	12.60	"	"	610	-	129	6.6	3.3
99	8.6	2.7	13.75	"	"	630	-	118	7.2	3.2
89	9.6	2.5	15.23	"	"	640	-	107	8.0	3.0
82	10.4	2.4	16.62	"	"	660	-	98	8.7	2.9
72	11.9	2.2	18.82	"	"	680	-	87	9.8	2.7
66	13	2.1	20.53	"	"	700	-	79	10.8	2.5
57	15	1.85	24.00	"	"	740	-	68	12.6	2.2
52	16.5	1.75	26.18	"	"	760	-	62	13.8	2.1
49	17.5	1.7	27.82	"	"	770	-	59	14.5	2.1
44.5	19.3	1.55	30.35	"	"	760	-	54	15.9	1.9
39	22	1.35	35.00	"	"	810	-	46.5	18.4	1.65
35.5	24	1.25	38.18	"	"	850	-	42.5	20	1.5
34	25	1.2	39.94	"	"	860	-	41	20.5	1.45
31	27.5	1.1	43.57	"	"	900	-	37.5	22.5	1.35
29	29.5	1.0	47.00	"	"	930	-	34.5	24.5	1.2
26.5	32	0.94	51.27	"	"	970	-	32	26.5	1.15
25.5	33.5	0.9	53.44	"	"	980	-	30.5	28	1.05
23.5	36.5	0.82	58.30	"	"	1000	-	28	30.5	0.98
65	13.2	3.0	20.82	BG06-../D04LA4	6.1	800	-	78	11	3.6
60	14.3	3.0	22.71	"	"	810	-	72	11.9	3.6
53	16.2	2.8	25.48	"	"	850	-	64	13.4	3.4
49	17.5	2.6	27.80	"	"	840	-	59	14.5	3.1
42	20	2.3	32.22	"	"	890	-	51	16.8	2.7
38.5	22	2.0	35.15	"	"	880	-	46.5	18.4	2.4
37	23	1.95	36.91	"	"	890	-	44	19.5	2.3
34	25	1.8	40.26	"	"	890	-	40.5	21	2.1
29.5	29	1.55	46.19	"	"	890	-	35.5	24	1.9
27	31.5	1.45	50.38	"	"	940	-	32.5	26	1.75
26	33	1.35	52.56	"	"	950	-	31	27.5	1.65
24	35.5	1.25	57.34	"	"	1000	-	28.5	30	1.5
22.5	38	1.2	61.22	"	"	1020	-	26.5	32	1.4
20.5	41.5	1.1	66.79	"	"	1070	-	24.5	35	1.3
18	45.5	0.88	75.99	BG06G04-../D04LA4	8.4	1070	-	21.5	37.5	1.05
16.5	49.5	0.87	82.89	"	"	1070	-	20	40.5	1.05
15	54	0.83	93.00	"	"	1070	-	17.5	46.5	0.97
23.5	36.5	3.3	57.48	BG10-../D06LA4	13	2000	2800	28.5	30	4.0
21.5	39.5	3.0	63.69	"	"	2000	2800	25.5	33.5	3.6
20.5	41.5	2.9	66.00	"	"	2000	2800	25	34	3.5
18.5	46	2.6	73.13	"	"	2000	2800	22.5	38	3.2
17.5	49	2.4	77.40	BG10Z-../D06LA4	14	2000	2800	21	40.5	3.0
16	53	2.3	85.76	"	"	2000	2800	19	45	2.7
15	57	2.1	92.19	"	"	2000	2800	18	47.5	2.5
13.5	63	1.9	102.1	"	"	2000	2800	16	53	2.3
12.5	68	1.75	109.8	"	"	2000	2800	15	57	2.1
11.5	74	1.6	121.7	"	"	2000	2800	13.5	63	1.9
10.5	81	1.5	131.8	"	"	2000	2800	12.5	68	1.75
9.3	92	1.3	146.0	"	"	2000	2800	11.5	74	1.6
8.2	104	1.15	166.0	"	"	2000	2800	9.8	87	1.4
7.4	116	1.05	184.0	"	"	2000	2800	8.9	96	1.25
7.0	122	0.98	194.6	"	"	2000	2800	8.4	102	1.2
6.3	136	0.88	215.7	"	"	2000	2800	7.6	113	1.05
5.7	150	0.8	240.4	"	"	2000	2800	6.8	126	0.95
4.9	146	0.89	276.4	BG10G06-../D06LA4	18	2000	2800	5.9	116	1.1
13	66	3.0	104.7	BG20Z-../D06LA4	16	5000	-	15.5	55	3.6
12	71	2.8	112.8	"	"	5000	-	14.5	59	3.4
11	78	2.6	125.3	"	"	5000	-	13	66	3.0
9.6	89	2.2	141.3	"	"	5000	-	11.5	74	2.7
8.4	102	1.95	162.2	"	"	5000	-	10	85	2.4
7.5	114	1.75	180.1	"	"	5000	-	9.0	95	2.1

Цилиндрический мотор-редуктор серии BG

Таблицы подбора цилиндрических мотор-редукторов DHE - IE2

P = 0.09 кВт



50 Гц			i	Тип	m	F _{RN}	F _{RV}	60 Гц		
n ₂ об/мин	M ₂ Нм	f _B						n ₂ об/мин	M ₂ Нм	f _B
6.8	126	1.6	199.9	BG20Z-../D06LA4	"	5000	-	8.2	104	1.9
6.1	140	1.45	222.1	"	"	5000	-	7.3	117	1.7
5.5	130	1.7	248.0	BG20G06-../D06LA4	20	5000	-	6.6	103	2.1
4.6	157	1.4	297.9	"	"	5000	-	5.5	127	1.75
3.9	192	1.15	352.1	"	"	5000	-	4.7	154	1.45
3.5	210	1.05	391.1	"	"	5000	-	4.2	173	1.25
3.0	250	0.88	460.0	"	"	5000	-	3.6	200	1.1
9.5	90	3.3	142.5	BG30Z-../D06LA4	22	6000	-	11.5	74	4.1
9.0	95	3.2	151.5	"	"	6000	-	11	78	3.8
8.1	106	2.8	168.1	"	"	6000	-	9.7	88	3.4
7.4	116	2.6	182.9	"	"	6000	-	8.9	96	3.1
6.7	128	2.3	202.9	"	"	6000	-	8.0	107	2.8
6.0	143	2.1	225.9	"	"	6000	-	7.2	119	2.5
5.2	165	1.8	261.9	"	"	6000	-	6.2	138	2.2
4.7	182	1.65	290.5	"	"	6000	-	5.6	153	1.95
4.5	161	2.0	306.2	BG30G06-../D06LA4	25	6000	-	5.3	132	2.5
3.9	192	1.7	346.8	"	"	6000	-	4.7	154	2.1
3.4	220	1.5	401.9	"	"	6000	-	4.1	177	1.85
2.9	260	1.25	472.8	"	"	6000	-	3.5	210	1.55
2.4	320	1.0	565.8	"	"	6000	-	2.9	255	1.25
2.0	385	0.84	690.6	"	"	6000	-	2.4	315	1.05
6.1	140	3.0	221.9	BG40Z-../D06LA4	38	7000	-	7.4	116	3.7
5.5	156	2.7	246.5	"	"	7000	-	6.6	130	3.3
5.0	171	2.5	273.6	"	"	7000	-	6.0	143	3.0
3.1	170	2.7	448.8	BG40G10-../D06LA4	43	7000	-	3.7	125	3.7
2.6	210	2.2	534.2	"	"	7000	-	3.1	160	2.9
2.2	275	1.7	640.0	"	"	7000	-	2.6	215	2.2
1.9	325	1.45	710.9	"	"	7000	-	2.3	245	1.9
1.8	335	1.4	789.1	"	"	7000	-	2.1	270	1.7
1.4	460	1.0	965.2	"	"	7000	-	1.7	350	1.35
1.2	550	0.85	1225	"	"	7000	-	1.4	455	1.0
2.6	210	3.3	531.5	BG50G10-../D06LA4	51	10000	-	3.1	161	4.3
2.2	280	2.5	621.3	"	"	10000	-	2.7	205	3.4
2.0	300	2.3	708.3	"	"	10000	-	2.3	245	2.8
1.8	335	2.1	785.1	"	"	10000	-	2.1	270	2.6
1.5	420	1.65	960.2	"	"	10000	-	1.7	355	1.95
1.2	550	1.25	1219	"	"	10000	-	1.4	455	1.5
1.3	420	3.1	1051	BG60G20-../D06LA4	100	16000	-	1.6	295	4.4
1.2	465	2.8	1168	"	"	16000	-	1.4	365	3.6
1.1	510	2.5	1346	"	"	16000	-	1.3	395	3.3
0.95	630	2.1	1496	"	"	16000	-	1.1	510	2.5
0.8	800	1.65	1741	"	"	16000	-	0.95	630	2.1
0.75	870	1.5	1880	"	"	16000	-	0.9	680	1.9
0.65	1050	1.25	2249	"	"	16000	-	0.75	870	1.5
0.85	770	3.2	1666	BG70G20-../D06LA4	130	20000	-	1.0	620	4.0
0.7	980	2.6	1994	"	"	20000	-	0.85	770	3.2
0.65	1080	2.3	2215	"	"	20000	-	0.75	900	2.8
0.49	1510	1.65	2774	"	"	20000	-	0.6	1190	2.1
0.43	1750	1.45	3184	"	"	20000	-	0.55	1320	1.9
0.35	2200	1.15	3925	"	"	20000	-	0.42	1800	1.4

Цилиндрический мотор-редуктор серии BG

Таблицы подбора цилиндрических мотор-редукторов DHE - IE2

P = 0.12 кВт

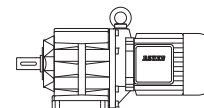


50 Гц			i	Тип	m	F _{RN}	F _{RV}	60 Гц		
n ₂ об/мин	M ₂ Нм	f _B						n ₂ об/мин	M ₂ Нм	f _B
540	2.1	1.9	2.51	BG04-../D04LA4	4.4	340	-	650	1.76	2.3
370	3.05	1.65	3.65	"	"	390	-	445	2.55	1.95
310	3.65	1.9	4.39	"	"	380	-	370	3.05	2.3
255	4.45	2.0	5.36	"	"	380	-	305	3.75	2.4
205	5.5	1.8	6.67	"	"	410	-	245	4.65	2.2
158	7.2	1.55	8.58	"	"	410	-	189	6.0	1.85
150	7.6	1.6	9.00	"	"	470	-	180	6.3	1.9
137	8.3	1.55	9.90	"	"	480	-	164	6.9	1.9
125	9.1	1.55	10.82	"	"	480	-	150	7.6	1.85
114	10	1.5	11.90	"	"	490	-	137	8.3	1.8
108	10.6	1.4	12.55	"	"	490	-	130	8.8	1.7
103	11.1	1.45	13.20	"	"	500	-	123	9.3	1.7
93	12.3	1.4	14.52	"	"	510	-	112	10.2	1.65
83	13.8	1.3	16.44	"	"	530	-	99	11.5	1.55
75	15.2	1.2	18.08	"	"	540	-	90	12.7	1.4
64	17.9	1.05	21.12	"	"	560	-	77	14.8	1.3
59	19.4	1.05	23.23	"	"	600	-	70	16.3	1.25
56	20	1.0	24.45	"	"	610	-	67	17.1	1.15
51	22	0.91	26.89	"	"	650	-	61	18.7	1.05
295	3.85	3.1	4.59	BG05-../D04LA4	5.1	490	-	355	3.2	3.8
250	4.55	3.1	5.46	"	"	490	-	300	3.8	3.7
205	5.5	2.9	6.60	"	"	510	-	250	4.55	3.5
174	6.5	2.8	7.80	"	"	530	-	210	5.4	3.3
166	6.9	2.6	8.15	"	"	510	-	199	5.7	3.2
159	7.2	2.6	8.51	"	"	550	-	191	6.0	3.2
128	8.9	2.2	10.59	"	"	590	-	153	7.4	2.7
117	9.7	2.2	11.55	"	"	600	-	141	8.1	2.6
113	10.1	2.1	12.05	"	"	510	-	135	8.4	2.5
108	10.6	2.1	12.60	"	"	610	-	129	8.8	2.5
99	11.5	2.0	13.75	"	"	630	-	118	9.7	2.4
89	12.8	1.9	15.23	"	"	640	-	107	10.7	2.2
82	13.9	1.8	16.62	"	"	660	-	98	11.6	2.2
72	15.9	1.65	18.82	"	"	680	-	87	13.1	2.0
66	17.3	1.55	20.53	"	"	700	-	79	14.5	1.85
57	20	1.4	24.00	"	"	740	-	68	16.8	1.65
52	22	1.3	26.18	"	"	760	-	62	18.4	1.6
49	23	1.3	27.82	"	"	770	-	59	19.4	1.55
44.5	25.5	1.2	30.35	"	"	760	-	54	21	1.45
39	29	1.05	35.00	"	"	810	-	46.5	24.5	1.2
35.5	32	0.94	38.18	"	"	850	-	42.5	26.5	1.15
34	33.5	0.9	39.94	"	"	860	-	41	27.5	1.1
31	36.5	0.82	43.57	"	"	900	-	37.5	30.5	0.98
110	10.4	3.2	12.30	BG06-../D04LA4	6.1	670	-	132	8.6	3.8
105	10.9	3.0	12.98	"	"	600	-	125	9.1	3.6
92	12.4	2.7	14.78	"	"	730	-	110	10.4	3.3
84	13.6	2.6	16.13	"	"	740	-	101	11.3	3.1
78	14.6	2.6	17.40	"	"	760	-	94	12.1	3.1
72	15.9	2.5	18.98	"	"	770	-	86	13.3	3.0
65	17.6	2.3	20.82	"	"	800	-	78	14.6	2.7
60	19.1	2.3	22.71	"	"	810	-	72	15.9	2.7
53	21.5	2.1	25.48	"	"	850	-	64	17.9	2.5
49	23	1.95	27.80	"	"	840	-	59	19.4	2.3
42	27	1.65	32.22	"	"	890	-	51	22	2.0
38.5	29.5	1.55	35.15	"	"	880	-	46.5	24.5	1.85
37	30.5	1.5	36.91	"	"	890	-	44	26	1.75
34	33.5	1.35	40.26	"	"	890	-	40.5	28	1.6
29.5	38.5	1.15	46.19	"	"	890	-	35.5	32	1.4
27	42	1.05	50.38	"	"	940	-	32.5	35	1.3
26	44	1.0	52.56	"	"	950	-	31	36.5	1.25
24	47.5	0.95	57.34	"	"	1000	-	28.5	40	1.15
22.5	50	0.9	61.22	"	"	1020	-	26.5	43	1.05
20.5	55	0.82	66.79	"	"	1070	-	24.5	46.5	0.97

Цилиндрический мотор-редуктор серии BG

Таблицы подбора цилиндрических мотор-редукторов DHE - IE2

P = 0.12 кВт

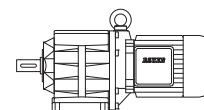


50 Гц			i	Тип	m	F _{RN}	F _{RV}	60 Гц		
n ₂ об/мин	M ₂ Нм	f _B						n ₂ об/мин	M ₂ Нм	f _B
31	36.5	3.3	43.99	BG10-../D06LA4	13	1880	2600	37	30.5	3.9
29.5	38.5	3.1	46.55	"	"	1920	2650	35	32.5	3.7
26.5	43	2.8	51.57	"	"	2000	2800	31.5	36	3.3
23.5	48.5	2.5	57.48	"	"	2000	2800	28.5	40	3.0
21.5	53	2.3	63.69	"	"	2000	2800	25.5	44.5	2.7
20.5	55	2.2	66.00	"	"	2000	2800	25	45.5	2.6
18.5	61	1.95	73.13	"	"	2000	2800	22.5	50	2.4
17.5	65	1.85	77.40	BG10Z-../D06LA4	14	2000	2800	21	54	2.2
16	71	1.7	85.76	"	"	2000	2800	19	60	2.0
15	76	1.6	92.19	"	"	2000	2800	18	63	1.9
13.5	84	1.45	102.1	"	"	2000	2800	16	71	1.7
12.5	91	1.3	109.8	"	"	2000	2800	15	76	1.6
11.5	99	1.2	121.7	"	"	2000	2800	13.5	84	1.45
10.5	109	1.1	131.8	"	"	2000	2800	12.5	91	1.3
9.3	123	0.98	146.0	"	"	2000	2800	11.5	99	1.2
8.2	139	0.86	166.0	"	"	2000	2800	9.8	116	1.05
7.0	143	0.91	194.9	BG10G06-../D06LA4	18	2000	2800	8.4	115	1.15
17.5	65	3.1	78.60	BG20Z-../D06LA4	16	5000	-	21	54	3.7
15.5	73	2.7	87.30	"	"	5000	-	19	60	3.3
14.5	79	2.5	94.27	"	"	5000	-	17.5	65	3.1
13	88	2.3	104.7	"	"	5000	-	15.5	73	2.7
12	95	2.1	112.8	"	"	5000	-	14.5	79	2.5
11	104	1.9	125.3	"	"	5000	-	13	88	2.3
9.6	119	1.7	141.3	"	"	5000	-	11.5	99	2.0
8.4	136	1.45	162.2	"	"	5000	-	10	114	1.75
7.5	152	1.3	180.1	"	"	5000	-	9.0	127	1.55
6.8	168	1.2	199.9	"	"	5000	-	8.2	139	1.45
6.1	187	1.05	222.1	"	"	5000	-	7.3	156	1.3
5.5	182	1.2	248.0	BG20G06-../D06LA4	20	5000	-	6.6	147	1.5
4.6	220	1.0	297.9	"	"	5000	-	5.5	179	1.25
3.9	265	0.83	352.1	"	"	5000	-	4.7	215	1.0
12.5	91	3.3	109.6	BG30Z-../D06LA4	22	6000	-	15	76	3.9
11.5	99	3.0	121.6	"	"	6000	-	13.5	84	3.6
11	104	2.9	128.5	"	"	6000	-	13	88	3.4
9.5	120	2.5	142.5	"	"	6000	-	11.5	99	3.0
9.0	127	2.4	151.5	"	"	6000	-	11	104	2.9
8.1	141	2.1	168.1	"	"	6000	-	9.7	118	2.5
7.4	154	1.95	182.9	"	"	6000	-	8.9	128	2.3
6.7	171	1.75	202.9	"	"	6000	-	8.0	143	2.1
6.0	191	1.55	225.9	"	"	6000	-	7.2	159	1.9
5.2	220	1.35	261.9	"	"	6000	-	6.2	184	1.65
4.7	240	1.25	290.5	"	"	6000	-	5.6	200	1.5
4.5	220	1.5	306.2	BG30G06-../D06LA4	25	6000	-	5.3	186	1.75
3.9	265	1.25	346.8	"	"	6000	-	4.7	215	1.5
3.4	300	1.1	401.9	"	"	6000	-	4.1	245	1.35
2.9	360	0.9	472.8	"	"	6000	-	3.5	290	1.1
8.7	131	3.2	156.9	BG40Z-../D06LA4	38	7000	-	10.5	109	3.9
8.2	139	3.1	166.1	"	"	7000	-	9.8	116	3.7
7.4	154	2.8	184.4	"	"	7000	-	8.8	130	3.3
6.8	168	2.5	199.9	"	"	7000	-	8.2	139	3.1
6.1	187	2.3	221.9	"	"	7000	-	7.4	154	2.8
5.5	205	2.1	246.5	"	"	7000	-	6.6	173	2.5
5.0	225	1.9	273.6	"	"	7000	-	6.0	191	2.2
4.7	153	3.0	288.6	BG40G10-../D06LA4	43	7000	-	5.7	111	4.2
3.9	194	2.4	353.5	"	"	7000	-	4.6	149	3.1
3.1	260	1.8	448.8	"	"	7000	-	3.7	200	2.3
2.6	320	1.45	534.2	"	"	7000	-	3.1	250	1.85
2.2	405	1.15	640.0	"	"	7000	-	2.6	325	1.45
1.9	475	0.98	710.9	"	"	7000	-	2.3	370	1.25
1.8	495	0.94	789.1	"	"	7000	-	2.1	405	1.15

Цилиндрический мотор-редуктор серии BG

Таблицы подбора цилиндрических мотор-редукторов DHE - IE2

P = 0.12 кВт



50 Гц			i	Тип	m	F _{RN}	F _{RV}	60 Гц		
n ₂ об/мин	M ₂ Нм	f _B						n ₂ об/мин	M ₂ Нм	f _B
6.0	191	3.3	226.9	BG50Z-../D06LA4	47	10000	-	7.2	159	4.0
5.3	215	2.9	258.6	"	"	10000	-	6.3	181	3.5
4.8	235	2.7	286.7	"	"	10000	-	5.7	200	3.2
3.1	260	2.7	446.5	BG50G10-../D06LA4	51	10000	-	3.7	200	3.5
2.6	320	2.2	531.5	"	"	10000	-	3.1	250	2.8
2.2	410	1.7	621.3	"	"	10000	-	2.7	310	2.2
2.0	445	1.55	708.3	"	"	10000	-	2.3	370	1.85
1.8	495	1.4	785.1	"	"	10000	-	2.1	405	1.7
1.5	610	1.15	960.2	"	"	10000	-	1.7	520	1.35
1.2	790	0.87	1219	"	"	10000	-	1.4	660	1.05
1.7	470	2.8	804.5	BG60G20-../D06LA4	100	16000	-	2.1	340	3.8
1.6	490	2.7	891.5	"	"	16000	-	1.9	375	3.5
1.3	640	2.0	1051	"	"	16000	-	1.6	475	2.7
1.2	700	1.85	1168	"	"	16000	-	1.4	570	2.3
1.1	770	1.7	1346	"	"	16000	-	1.3	610	2.1
0.95	930	1.4	1496	"	"	16000	-	1.1	770	1.7
0.8	1160	1.1	1741	"	"	16000	-	0.95	930	1.4
0.75	1250	1.05	1880	"	"	16000	-	0.9	1000	1.3
1.0	900	2.8	1389	BG70G20-../D06LA4	130	20000	-	1.2	710	3.5
0.9	1030	2.4	1543	"	"	20000	-	1.1	800	3.1
0.85	1100	2.3	1666	"	"	20000	-	1.0	900	2.8
0.7	1390	1.8	1994	"	"	20000	-	0.85	1100	2.3
0.65	1520	1.65	2215	"	"	20000	-	0.75	1280	1.95
0.49	2050	1.2	2774	"	"	20000	-	0.6	1670	1.5
0.43	2400	1.05	3184	"	"	20000	-	0.55	1840	1.35

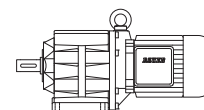
P = 0.18 кВт

50 Гц			i	Тип	m	F _{RN}	F _{RV}	60 Гц		
n ₂ об/мин	M ₂ Нм	f _B						n ₂ об/мин	M ₂ Нм	f _B
520	3.3	2.7	2.64	BG05-../D05LA4	7.0	420	-	620	2.75	3.3
400	4.25	2.4	3.38	"	"	460	-	480	3.55	2.8
295	5.8	2.1	4.59	"	"	490	-	355	4.8	2.5
250	6.8	2.1	5.46	"	"	490	-	300	5.7	2.5
205	8.3	1.95	6.60	"	"	510	-	250	6.8	2.4
174	9.8	1.85	7.80	"	"	530	-	210	8.1	2.2
166	10.3	1.75	8.15	"	"	510	-	199	8.6	2.1
159	10.8	1.75	8.51	"	"	550	-	191	9.0	2.1
128	13.4	1.5	10.59	"	"	590	-	153	11.2	1.8
117	14.6	1.45	11.55	"	"	600	-	141	12.1	1.75
113	15.2	1.4	12.05	"	"	510	-	135	12.7	1.65
108	15.9	1.4	12.60	"	"	610	-	129	13.3	1.65
99	17.3	1.35	13.75	"	"	630	-	118	14.5	1.6
89	19.3	1.25	15.23	"	"	640	-	107	16	1.5
82	20.5	1.2	16.62	"	"	660	-	98	17.5	1.45
72	23.5	1.1	18.82	"	"	680	-	87	19.7	1.3
66	26	1.05	20.53	"	"	700	-	79	21.5	1.25
57	30	0.93	24.00	"	"	740	-	68	25	1.1
52	33	0.88	26.18	"	"	760	-	62	27.5	1.05
49	35	0.86	27.82	"	"	770	-	59	29	1.05
230	7.4	3.2	5.96	BG06-../D05LA4	8.0	570	-	275	6.2	3.9
193	8.9	2.9	7.01	"	"	580	-	235	7.3	3.6
161	10.6	2.6	8.39	"	"	600	-	194	8.8	3.2
144	11.9	2.5	9.38	"	"	640	-	173	9.9	3.0
132	13	2.4	10.24	"	"	640	-	159	10.8	2.9
120	14.3	2.2	11.28	"	"	670	-	144	11.9	2.7
110	15.6	2.1	12.30	"	"	670	-	132	13	2.5
105	16.3	2.0	12.98	"	"	600	-	125	13.7	2.4
92	18.6	1.85	14.78	"	"	730	-	110	15.6	2.2
84	20	1.75	16.13	"	"	740	-	101	17	2.1

Цилиндрический мотор-редуктор серии BG

Таблицы подбора цилиндрических мотор-редукторов DHE - IE2

P = 0.18 кВт

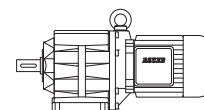


50 Гц			i	Тип	m	F _{RN}	F _{RV}	60 Гц		
n ₂ об/мин	M ₂ Нм	f _B						n ₂ об/мин	M ₂ Нм	f _B
78	22	1.75	17.40	BG06-../D05LA4	"	760	-	94	18.2	2.1
72	23.5	1.7	18.98	"	"	770	-	86	19.9	2.0
65	26	1.55	20.82	"	"	800	-	78	22	1.8
60	28.5	1.5	22.71	"	"	810	-	72	23.5	1.85
53	32	1.4	25.48	"	"	850	-	64	26.5	1.7
49	35	1.3	27.80	"	"	840	-	59	29	1.55
42	40.5	1.1	32.22	"	"	890	-	51	33.5	1.35
38.5	44.5	1.0	35.15	"	"	880	-	46.5	36.5	1.25
37	46	0.98	36.91	"	"	890	-	44	39	1.15
34	50	0.9	40.26	"	"	890	-	40.5	42	1.05
46.5	36.5	3.3	29.09	BG10-../D06LA4	13	1540	2150	56	30.5	3.9
43	39.5	3.0	31.52	"	"	1600	2200	52	33	3.6
39	44	2.7	34.92	"	"	1690	2350	46.5	36.5	3.3
34.5	49.5	2.4	39.70	"	"	1780	2450	41	41.5	2.9
31	55	2.2	43.99	"	"	1880	2600	37	46	2.6
29.5	58	2.1	46.55	"	"	1920	2650	35	49	2.4
26.5	64	1.9	51.57	"	"	2000	2800	31.5	54	2.2
23.5	73	1.65	57.48	"	"	2000	2800	28.5	60	2.0
21.5	79	1.5	63.69	"	"	2000	2800	25.5	67	1.8
20.5	83	1.45	66.00	"	"	2000	2800	25	68	1.75
18.5	92	1.3	73.13	"	"	2000	2800	22.5	76	1.6
17.5	98	1.2	77.40	BG10Z-../D06LA4	14	2000	2800	21	81	1.5
16	107	1.1	85.76	"	"	2000	2800	19	90	1.35
15	114	1.05	92.19	"	"	2000	2800	18	95	1.25
13.5	127	0.94	102.1	"	"	2000	2800	16	107	1.1
12.5	137	0.88	109.8	"	"	2000	2800	15	114	1.05
11.5	149	0.81	121.7	"	"	2000	2800	13.5	127	0.94
36	47.5	3.2	37.90	BG15-../D06LA4	13	3000	6000	43	39.5	3.8
28.5	60	3.3	47.92	BG20-../D06LA4	16	4750	-	34	50	4.0
25.5	67	3.0	53.22	"	"	4950	-	30.5	56	3.6
23	74	2.7	59.07	"	"	5000	-	27.5	62	3.2
21	81	2.5	65.62	"	"	5000	-	25	68	2.9
20	85	2.4	67.53	BG20Z-../D06LA4	16	5000	-	24	71	2.8
17.5	98	2.0	78.60	"	"	5000	-	21	81	2.5
15.5	110	1.8	87.30	"	"	5000	-	19	90	2.2
14.5	118	1.7	94.27	"	"	5000	-	17.5	98	2.0
13	132	1.5	104.7	"	"	5000	-	15.5	110	1.8
12	143	1.4	112.8	"	"	5000	-	14.5	118	1.7
11	156	1.3	125.3	"	"	5000	-	13	132	1.5
9.6	179	1.1	141.3	"	"	5000	-	11.5	149	1.35
8.4	200	1.0	162.2	"	"	5000	-	10	171	1.15
7.5	225	0.89	180.1	"	"	5000	-	9.0	191	1.05
6.8	250	0.8	199.9	"	"	5000	-	8.2	205	0.98
21	81	3.3	65.79	BG30Z-../D06LA4	22	6000	-	25	68	3.9
18.5	92	3.3	73.51	"	"	6000	-	22.5	76	3.9
17	101	3.0	81.55	"	"	6000	-	20	85	3.5
16	107	2.8	86.13	"	"	6000	-	19	90	3.3
14.5	118	2.5	95.55	"	"	6000	-	17	101	3.0
12.5	137	2.2	109.6	"	"	6000	-	15	114	2.6
11.5	149	2.0	121.6	"	"	6000	-	13.5	127	2.4
11	156	1.9	128.5	"	"	6000	-	13	132	2.3
9.5	180	1.65	142.5	"	"	6000	-	11.5	149	2.0
9.0	191	1.55	151.5	"	"	6000	-	11	156	1.9
8.1	210	1.45	168.1	"	"	6000	-	9.7	177	1.7
7.4	230	1.3	182.9	"	"	6000	-	8.9	193	1.55
6.7	255	1.2	202.9	"	"	6000	-	8.0	210	1.45
6.0	285	1.05	225.9	"	"	6000	-	7.2	235	1.3
5.2	330	0.91	261.9	"	"	6000	-	6.2	275	1.1
4.7	365	0.82	290.5	"	"	6000	-	5.6	305	0.98
4.5	350	0.93	306.2	BG30G06-../D06LA4	25	6000	-	5.3	290	1.1

Цилиндрический мотор-редуктор серии BG

Таблицы подбора цилиндрических мотор-редукторов DHE - IE2

P = 0.18 кВт



50 Гц			i	Тип	m	F _{RN}	F _{RV}	60 Гц		
n ₂ об/мин	M ₂ Нм	f _B						n ₂ об/мин	M ₂ Нм	f _B
13	132	3.2	107.5	BG40Z-../D06LA4	38	7000	-	15.5	110	3.9
11.5	149	2.9	121.3	"	"	7000	-	13.5	127	3.3
10.5	163	2.6	134.6	"	"	7000	-	12.5	137	3.1
9.6	179	2.4	141.4	"	"	7000	-	11.5	149	2.9
8.7	197	2.2	156.9	"	"	7000	-	10.5	163	2.6
8.2	205	2.1	166.1	"	"	7000	-	9.8	175	2.4
7.4	230	1.85	184.4	"	"	7000	-	8.8	195	2.2
6.8	250	1.7	199.9	"	"	7000	-	8.2	205	2.1
6.1	280	1.5	221.9	"	"	7000	-	7.4	230	1.85
5.5	310	1.35	246.5	"	"	7000	-	6.6	260	1.65
5.0	340	1.25	273.6	"	"	7000	-	6.0	285	1.5
4.7	275	1.7	288.6	BG40G10-../D06LA4	43	7000	-	5.7	210	2.2
3.9	340	1.35	353.5	"	"	7000	-	4.6	270	1.7
3.1	445	1.05	448.8	"	"	7000	-	3.7	355	1.3
2.6	540	0.86	534.2	"	"	7000	-	3.1	435	1.05
8.2	205	3.1	164.9	BG50Z-../D06LA4	47	10000	-	9.9	173	3.6
7.4	230	2.7	182.8	"	"	10000	-	8.9	193	3.3
6.6	260	2.4	204.7	"	"	10000	-	8.0	210	3.0
6.0	285	2.2	226.9	"	"	10000	-	7.2	235	2.7
5.3	320	1.95	258.6	"	"	10000	-	6.3	270	2.3
4.8	355	1.75	286.7	"	"	10000	-	5.7	300	2.1
3.9	340	2.0	351.7	BG50G10-../D06LA4	51	10000	-	4.7	265	2.6
3.1	445	1.55	446.5	"	"	10000	-	3.7	355	1.95
2.6	540	1.3	531.5	"	"	10000	-	3.1	435	1.6
2.2	670	1.05	621.3	"	"	10000	-	2.7	520	1.35
2.0	730	0.95	708.3	"	"	10000	-	2.3	620	1.1
1.8	810	0.85	785.1	"	"	10000	-	2.1	680	1.0
2.7	485	2.7	504.9	BG60G20-../D06LA4	100	16000	-	3.3	370	3.5
2.5	520	2.5	559.5	"	"	16000	-	2.9	425	3.1
2.1	650	2.0	651.3	"	"	16000	-	2.5	520	2.5
1.7	800	1.65	804.5	"	"	16000	-	2.1	610	2.1
1.6	840	1.55	891.5	"	"	16000	-	1.9	670	1.95
1.3	1080	1.2	1051	"	"	16000	-	1.6	830	1.55
1.2	1180	1.1	1168	"	"	16000	-	1.4	980	1.35
1.1	1290	1.0	1346	"	"	16000	-	1.3	1050	1.25
1.8	750	3.3	790.2	BG70G20-../D06LA4	130	20000	-	2.1	610	4.1
1.6	860	2.9	877.6	"	"	20000	-	1.9	690	3.6
1.4	1000	2.5	1035	"	"	20000	-	1.6	850	2.9
1.2	1190	2.1	1193	"	"	20000	-	1.4	990	2.5
1.0	1470	1.7	1389	"	"	20000	-	1.2	1190	2.1
0.9	1670	1.5	1543	"	"	20000	-	1.1	1320	1.9
0.85	1780	1.4	1666	"	"	20000	-	1.0	1470	1.7
0.7	2200	1.15	1994	"	"	20000	-	0.85	1780	1.4
0.65	2400	1.05	2215	"	"	20000	-	0.75	2050	1.2

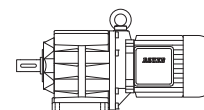
P = 0.25 кВт

50 Гц			i	Тип	m	F _{RN}	F _{RV}	60 Гц		
n ₂ об/мин	M ₂ Нм	f _B						n ₂ об/мин	M ₂ Нм	f _B
520	4.55	2.0	2.64	BG05-../D05LA4	7.0	420	-	620	3.85	2.3
400	5.9	1.7	3.38	"	"	460	-	480	4.95	2.0
295	8.0	1.5	4.59	"	"	490	-	355	6.7	1.8
250	9.5	1.45	5.46	"	"	490	-	300	7.9	1.75
205	11.6	1.4	6.60	"	"	510	-	250	9.5	1.7
174	13.7	1.3	7.80	"	"	530	-	210	11.3	1.6
166	14.3	1.25	8.15	"	"	510	-	199	11.9	1.5
159	15	1.25	8.51	"	"	550	-	191	12.5	1.5
128	18.6	1.1	10.59	"	"	590	-	153	15.6	1.3
117	20	1.05	11.55	"	"	600	-	141	16.9	1.25

Цилиндрический мотор-редуктор серии BG

Таблицы подбора цилиндрических мотор-редукторов DHE - IE2

P = 0.25 кВт

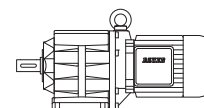


50 Гц			i	Тип	m	F _{RN}	F _{RV}	60 Гц		
n ₂ об/мин	M ₂ Нм	f _B						n ₂ об/мин	M ₂ Нм	f _B
113	21	1.0	12.05	BG05-../D05LA4	"	510	-	135	17.6	1.2
108	22	1.0	12.60	"	"	610	-	129	18.5	1.2
99	24	0.96	13.75	"	"	630	-	118	20	1.15
89	26.5	0.91	15.23	"	"	640	-	107	22	1.1
82	29	0.86	16.62	"	"	660	-	98	24	1.05
360	6.6	3.0	3.78	BG06-../D05LA4	8.0	520	-	430	5.5	3.6
300	7.9	2.8	4.54	"	"	530	-	360	6.6	3.3
230	10.3	2.3	5.96	"	"	570	-	275	8.6	2.8
193	12.3	2.1	7.01	"	"	580	-	235	10.1	2.6
161	14.8	1.9	8.39	"	"	600	-	194	12.3	2.3
144	16.5	1.8	9.38	"	"	640	-	173	13.8	2.2
132	18	1.7	10.24	"	"	640	-	159	15	2.1
120	19.8	1.6	11.28	"	"	670	-	144	16.5	1.95
110	21.5	1.55	12.30	"	"	670	-	132	18	1.85
105	22.5	1.45	12.98	"	"	600	-	125	19.1	1.75
92	25.5	1.35	14.78	"	"	730	-	110	21.5	1.6
84	28	1.25	16.13	"	"	740	-	101	23.5	1.5
78	30.5	1.25	17.40	"	"	760	-	94	25	1.5
72	33	1.2	18.98	"	"	770	-	86	27.5	1.45
65	36.5	1.1	20.82	"	"	800	-	78	30.5	1.3
60	39.5	1.1	22.71	"	"	810	-	72	33	1.3
53	45	1.0	25.48	"	"	850	-	64	37	1.2
49	48.5	0.93	27.80	"	"	840	-	59	40	1.15
42	56	0.8	32.22	"	"	890	-	51	46.5	0.97
66	36	3.3	20.51	BG10-../D06LA4	13	1290	1800	79	30	4.0
62	38.5	3.1	22.04	"	"	1330	1860	74	32	3.8
56	42.5	2.8	24.42	"	"	1410	1970	67	35.5	3.4
52	45.5	2.6	26.26	"	"	1460	2000	62	38.5	3.1
46.5	51	2.4	29.09	"	"	1540	2150	56	42.5	2.8
43	55	2.2	31.52	"	"	1600	2200	52	45.5	2.6
39	61	1.95	34.92	"	"	1690	2350	46.5	51	2.4
34.5	69	1.75	39.70	"	"	1780	2450	41	58	2.1
31	77	1.55	43.99	"	"	1880	2600	37	64	1.9
29.5	80	1.5	46.55	"	"	1920	2650	35	68	1.75
26.5	90	1.35	51.57	"	"	2000	2800	31.5	75	1.6
23.5	101	1.2	57.48	"	"	2000	2800	28.5	83	1.45
21.5	111	1.1	63.69	"	"	2000	2800	25.5	93	1.3
20.5	116	1.05	66.00	"	"	2000	2800	25	95	1.25
18.5	129	0.93	73.13	"	"	2000	2800	22.5	106	1.15
17.5	136	0.88	77.40	BG10Z-../D06LA4	14	2000	2800	21	113	1.05
16	149	0.81	85.76	"	"	2000	2800	19	125	0.96
50	47.5	3.2	27.08	BG15-../D06LA4	13	3000	6000	60	39.5	3.8
45	53	2.8	30.08	"	"	3000	6000	54	44	3.4
39.5	60	2.5	34.20	"	"	3000	6000	47.5	50	3.0
36	66	2.3	37.90	"	"	3000	6000	43	55	2.7
36.5	65	3.1	37.02	BG20-../D06LA4	16	4300	-	44	54	3.7
32.5	73	2.7	41.76	"	"	4500	-	39	61	3.3
29.5	80	2.5	46.38	"	"	4700	-	35	68	2.9
28.5	83	2.4	47.92	"	"	4750	-	34	70	2.9
25.5	93	2.2	53.22	"	"	4950	-	30.5	78	2.6
23	103	1.95	59.07	"	"	5000	-	27.5	86	2.3
21	113	1.75	65.62	"	"	5000	-	25	95	2.1
20	119	1.7	67.53	BG20Z-../D06LA4	16	5000	-	24	99	2.0
17.5	136	1.45	78.60	"	"	5000	-	21	113	1.75
15.5	154	1.3	87.30	"	"	5000	-	19	125	1.6
14.5	164	1.2	94.27	"	"	5000	-	17.5	136	1.45
13	183	1.1	104.7	"	"	5000	-	15.5	154	1.3
12	198	1.0	112.8	"	"	5000	-	14.5	164	1.2
11	215	0.93	125.3	"	"	5000	-	13	183	1.1
9.6	245	0.82	141.3	"	"	5000	-	11.5	205	0.98

Цилиндрический мотор-редуктор серии BG

Таблицы подбора цилиндрических мотор-редукторов DHE - IE2

P = 0.25 кВт

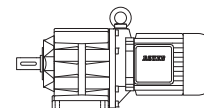


50 Гц			i	Тип	m	F _{RN}	F _{RV}	60 Гц		
n ₂ об/мин	M ₂ Нм	f _B						n ₂ об/мин	M ₂ Нм	f _B
26	91	3.3	52.44	BG30-../D06LA4	20	6000	-	31	77	3.9
23.5	101	3.0	58.18	"	"	6000	-	28	85	3.5
22.5	106	2.8	60.79	"	"	6000	-	27	88	3.4
20.5	116	2.6	67.44	"	"	6000	-	24.5	97	3.1
18.5	129	2.3	73.51	BG30Z-../D06LA4	22	6000	-	22.5	106	2.8
17	140	2.1	81.55	"	"	6000	-	20	119	2.5
16	149	2.0	86.13	"	"	6000	-	19	125	2.4
14.5	164	1.85	95.55	"	"	6000	-	17	140	2.1
12.5	191	1.55	109.6	"	"	6000	-	15	159	1.9
11.5	205	1.45	121.6	"	"	6000	-	13.5	176	1.7
11	215	1.4	128.5	"	"	6000	-	13	183	1.65
9.5	250	1.2	142.5	"	"	6000	-	11.5	205	1.45
9.0	265	1.15	151.5	"	"	6000	-	11	215	1.4
8.1	290	1.05	168.1	"	"	6000	-	9.7	245	1.2
7.4	320	0.94	182.9	"	"	6000	-	8.9	265	1.15
6.7	355	0.85	202.9	"	"	6000	-	8.0	295	1.0
18	132	3.2	75.19	BG40Z-../D06LA4	38	7000	-	22	108	3.9
16.5	144	3.0	82.00	"	"	7000	-	20	119	3.6
15	159	2.7	91.02	"	"	7000	-	18	132	3.2
14	170	2.5	96.86	"	"	7000	-	17	140	3.0
13	183	2.3	107.5	"	"	7000	-	15.5	154	2.8
11.5	205	2.1	121.3	"	"	7000	-	13.5	176	2.4
10.5	225	1.9	134.6	"	"	7000	-	12.5	191	2.2
9.6	245	1.75	141.4	"	"	7000	-	11.5	205	2.1
8.7	270	1.55	156.9	"	"	7000	-	10.5	225	1.9
8.2	290	1.45	166.1	"	"	7000	-	9.8	240	1.75
7.4	320	1.35	184.4	"	"	7000	-	8.8	270	1.55
6.8	350	1.2	199.9	"	"	7000	-	8.2	290	1.45
6.1	390	1.1	221.9	"	"	7000	-	7.4	320	1.35
5.5	430	0.99	246.5	"	"	7000	-	6.6	360	1.2
5.0	475	0.89	273.6	"	"	7000	-	6.0	395	1.1
4.7	415	1.1	288.6	BG40G10-../D06LA4	43	7000	-	5.7	325	1.45
3.9	510	0.91	353.5	"	"	7000	-	4.6	415	1.1
10.5	225	2.8	128.9	BG50Z-../D06LA4	47	10000	-	13	183	3.4
9.5	250	2.5	142.9	"	"	10000	-	11.5	205	3.1
8.2	290	2.2	164.9	"	"	10000	-	9.9	240	2.6
7.4	320	1.95	182.8	"	"	10000	-	8.9	265	2.4
6.6	360	1.75	204.7	"	"	10000	-	8.0	295	2.1
6.0	395	1.6	226.9	"	"	10000	-	7.2	330	1.9
5.3	450	1.4	258.6	"	"	10000	-	6.3	375	1.7
4.8	495	1.25	286.7	"	"	10000	-	5.7	415	1.5
3.9	510	1.35	351.7	BG50G10-../D06LA4	51	10000	-	4.7	405	1.7
3.1	660	1.05	446.5	"	"	10000	-	3.7	530	1.3
2.6	800	0.86	531.5	"	"	10000	-	3.1	650	1.05
4.5	400	3.3	306.1	BG60G20-../D06LA4	100	16000	-	5.3	320	4.1
4.1	440	3.0	334.3	"	"	16000	-	4.9	345	3.8
3.7	490	2.7	370.5	"	"	16000	-	4.4	385	3.4
3.1	600	2.2	437.3	"	"	16000	-	3.8	460	2.8
2.7	730	1.8	504.9	"	"	16000	-	3.3	570	2.3
2.5	790	1.65	559.5	"	"	16000	-	2.9	650	2.0
2.1	970	1.35	651.3	"	"	16000	-	2.5	790	1.65
1.7	1200	1.1	804.5	"	"	16000	-	2.1	930	1.4
1.6	1260	1.05	891.5	"	"	16000	-	1.9	1030	1.25
1.3	1590	0.82	1051	"	"	16000	-	1.6	1250	1.05
2.4	840	3.0	577.3	BG70G20-../D06LA4	130	20000	-	2.9	670	3.7
2.1	960	2.6	665.8	"	"	20000	-	2.5	780	3.2
1.8	1120	2.2	790.2	"	"	20000	-	2.1	930	2.7
1.6	1280	1.95	877.6	"	"	20000	-	1.9	1050	2.4
1.4	1480	1.7	1035	"	"	20000	-	1.6	1270	1.95
1.2	1750	1.45	1193	"	"	20000	-	1.4	1470	1.7
1.0	2100	1.2	1389	"	"	20000	-	1.2	1750	1.45
0.9	2400	1.05	1543	"	"	20000	-	1.1	1930	1.3

Цилиндрический мотор-редуктор серии BG

Таблицы подбора цилиндрических мотор-редукторов DHE - IE2

P = 0.3 кВт

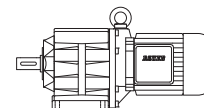


50 Гц			i	Тип	m	F _{RN}	F _{RV}	60 Гц		
n ₂ об/мин	M ₂ Нм	f _B						n ₂ об/мин	M ₂ Нм	f _B
520	5.5	1.65	2.64	BG05-../D07LA4	11	420	-	620	4.6	1.95
400	7.1	1.4	3.38	"	"	460	-	480	5.9	1.7
295	9.7	1.25	4.59	"	"	490	-	355	8.0	1.5
250	11.4	1.25	5.46	"	"	490	-	300	9.5	1.45
205	13.9	1.15	6.60	"	"	510	-	250	11.4	1.4
174	16.4	1.1	7.80	"	"	530	-	210	13.6	1.3
166	17.2	1.05	8.15	"	"	510	-	199	14.3	1.25
159	18	1.05	8.51	"	"	550	-	191	15	1.25
128	22	0.91	10.59	"	"	590	-	153	18.7	1.05
117	24	0.88	11.55	"	"	600	-	141	20	1.05
113	25	0.84	12.05	"	"	510	-	135	21	1.0
108	26.5	0.83	12.60	"	"	610	-	129	22	1.0
99	28.5	0.81	13.75	"	"	630	-	118	24	0.96
360	7.9	2.5	3.78	BG06-../D07LA4	12	520	-	430	6.6	3.0
300	9.5	2.3	4.54	"	"	530	-	360	7.9	2.8
230	12.4	1.95	5.96	"	"	570	-	275	10.4	2.3
193	14.8	1.75	7.01	"	"	580	-	235	12.1	2.1
161	17.7	1.6	8.39	"	"	600	-	194	14.7	1.9
144	19.8	1.5	9.38	"	"	640	-	173	16.5	1.8
132	21.5	1.45	10.24	"	"	640	-	159	18	1.7
120	23.5	1.35	11.28	"	"	670	-	144	19.8	1.6
110	26	1.25	12.30	"	"	670	-	132	21.5	1.55
105	27	1.2	12.98	"	"	600	-	125	22.5	1.45
92	31	1.1	14.78	"	"	730	-	110	26	1.3
84	34	1.05	16.13	"	"	740	-	101	28	1.25
78	36.5	1.05	17.40	"	"	760	-	94	30	1.25
72	39.5	1.0	18.98	"	"	770	-	86	33	1.2
65	44	0.91	20.82	"	"	800	-	78	36.5	1.1
60	47.5	0.91	22.71	"	"	810	-	72	39.5	1.1
53	54	0.83	25.48	"	"	850	-	64	44.5	1.0
73	39	3.1	18.51	BG10-../D07LA4	15	1210	1690	88	32.5	3.7
66	43	2.8	20.51	"	"	1290	1800	79	36	3.3
62	46	2.6	22.04	"	"	1330	1860	74	38.5	3.1
56	51	2.4	24.42	"	"	1410	1970	67	42.5	2.8
52	55	2.2	26.26	"	"	1460	2000	62	46	2.6
46.5	61	1.95	29.09	"	"	1540	2150	56	51	2.4
43	66	1.8	31.52	"	"	1600	2200	52	55	2.2
39	73	1.65	34.92	"	"	1690	2350	46.5	61	1.95
34.5	83	1.45	39.70	"	"	1780	2450	41	69	1.75
31	92	1.3	43.99	"	"	1880	2600	37	77	1.55
29.5	97	1.25	46.55	"	"	1920	2650	35	81	1.5
26.5	108	1.1	51.57	"	"	2000	2800	31.5	90	1.35
23.5	121	0.99	57.48	"	"	2000	2800	28.5	100	1.2
21.5	133	0.9	63.69	"	"	2000	2800	25.5	112	1.05
20.5	139	0.86	66.00	"	"	2000	2800	25	114	1.05
50	57	2.6	27.08	BG15-../D07LA4	15	3000	6000	60	47.5	3.2
45	63	2.4	30.08	"	"	3000	6000	54	53	2.8
39.5	72	2.1	34.20	"	"	3000	6000	47.5	60	2.5
36	79	1.9	37.90	"	"	3000	6000	43	66	2.3
44	65	3.1	30.94	BG20-../D07LA4	18	4000	-	53	54	3.7
41	69	2.9	33.33	"	"	4100	-	49	58	3.4
36.5	78	2.6	37.02	"	"	4300	-	44	65	3.1
32.5	88	2.3	41.76	"	"	4500	-	39	73	2.7
29.5	97	2.1	46.38	"	"	4700	-	35	81	2.5
28.5	100	2.0	47.92	"	"	4750	-	34	84	2.4
25.5	112	1.8	53.22	"	"	4950	-	30.5	93	2.2
23	124	1.6	59.07	"	"	5000	-	27.5	104	1.9
21	136	1.45	65.62	"	"	5000	-	25	114	1.75
20	143	1.4	67.53	BG20Z-../D07LA4	19	5000	-	24	119	1.7
17.5	163	1.25	78.60	"	"	5000	-	21	136	1.45
15.5	184	1.1	87.30	"	"	5000	-	19	150	1.35
14.5	197	1.0	94.27	"	"	5000	-	17.5	163	1.25
13	220	0.91	104.7	"	"	5000	-	15.5	184	1.1

Цилиндрический мотор-редуктор серии BG

Таблицы подбора цилиндрических мотор-редукторов DHE - IE2

P = 0.3 кВт

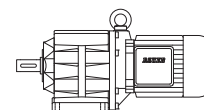


50 Гц			i	Тип	m	F _{RN}	F _{RV}	60 Гц		
n ₂ об/мин	M ₂ Нм	f _B						n ₂ об/мин	M ₂ Нм	f _B
12	235	0.85	112.8	BG20Z-../D07LA4	"	5000	-	14.5	197	1.0
29	98	3.1	47.11	BG30-../D07LA4	22	6000	-	34.5	83	3.6
26	110	2.7	52.44	"	"	6000	-	31	92	3.3
23.5	121	2.5	58.18	"	"	6000	-	28	102	2.9
22.5	127	2.4	60.79	"	"	6000	-	27	106	2.8
20.5	139	2.2	67.44	"	"	6000	-	24.5	116	2.6
18.5	154	1.95	73.51	BG30Z-../D07LA4	25	6000	-	22.5	127	2.4
17	168	1.8	81.55	"	"	6000	-	20	143	2.1
16	179	1.7	86.13	"	"	6000	-	19	150	2.0
14.5	197	1.5	95.55	"	"	6000	-	17	168	1.8
12.5	225	1.35	109.6	"	"	6000	-	15	191	1.55
11.5	245	1.2	121.6	"	"	6000	-	13.5	210	1.45
11	260	1.15	128.5	"	"	6000	-	13	220	1.35
9.5	300	1.0	142.5	"	"	6000	-	11.5	245	1.2
9.0	315	0.95	151.5	"	"	6000	-	11	260	1.15
8.1	350	0.86	168.1	"	"	6000	-	9.7	295	1.0
20	143	3.0	67.74	BG40Z-../D07LA4	40	7000	-	24	119	3.6
18	159	2.7	75.19	"	"	7000	-	22	130	3.3
16.5	173	2.5	82.00	"	"	7000	-	20	143	3.0
15	191	2.2	91.02	"	"	7000	-	18	159	2.7
14	200	2.1	96.86	"	"	7000	-	17	168	2.5
13	220	1.95	107.5	"	"	7000	-	15.5	184	2.3
11.5	245	1.75	121.3	"	"	7000	-	13.5	210	2.0
10.5	270	1.55	134.6	"	"	7000	-	12.5	225	1.9
9.6	295	1.45	141.4	"	"	7000	-	11.5	245	1.75
8.7	325	1.3	156.9	"	"	7000	-	10.5	270	1.55
8.2	345	1.25	166.1	"	"	7000	-	9.8	290	1.45
7.4	385	1.1	184.4	"	"	7000	-	8.8	325	1.3
6.8	420	1.0	199.9	"	"	7000	-	8.2	345	1.25
6.1	465	0.91	221.9	"	"	7000	-	7.4	385	1.1
5.5	520	0.82	246.5	"	"	7000	-	6.6	430	0.99
4.7	510	0.91	288.6	BG40G10-../D07LA4	46	7000	-	5.7	410	1.15
14.5	197	3.2	95.58	BG50Z-../D07LA4	50	10000	-	17	168	3.8
13	220	2.9	106.0	"	"	10000	-	15.5	184	3.4
10.5	270	2.3	128.9	"	"	10000	-	13	220	2.9
9.5	300	2.1	142.9	"	"	10000	-	11.5	245	2.6
8.2	345	1.85	164.9	"	"	10000	-	9.9	285	2.2
7.4	385	1.65	182.8	"	"	10000	-	8.9	320	1.95
6.6	430	1.45	204.7	"	"	10000	-	8.0	355	1.75
6.0	475	1.35	226.9	"	"	10000	-	7.2	395	1.6
5.3	540	1.15	258.6	"	"	10000	-	6.3	450	1.4
4.8	590	1.05	286.7	"	"	10000	-	5.7	500	1.25
3.9	630	1.1	351.7	BG50G10-../D07LA4	54	10000	-	4.7	510	1.35
3.1	810	0.85	446.5	"	"	10000	-	3.7	660	1.05
4.9	465	2.8	276.2	BG60G20-../D07LA4	102	16000	-	5.9	365	3.6
4.5	500	2.6	306.1	"	"	16000	-	5.3	410	3.2
4.1	550	2.4	334.3	"	"	16000	-	4.9	440	3.0
3.7	610	2.1	370.5	"	"	16000	-	4.4	495	2.6
3.1	750	1.75	437.3	"	"	16000	-	3.8	580	2.2
2.7	910	1.45	504.9	"	"	16000	-	3.3	710	1.85
2.5	980	1.35	559.5	"	"	16000	-	2.9	820	1.6
2.1	1190	1.1	651.3	"	"	16000	-	2.5	980	1.35
1.7	1480	0.88	804.5	"	"	16000	-	2.1	1160	1.1
1.6	1560	0.83	891.5	"	"	16000	-	1.9	1280	1.0
2.8	870	2.9	495.9	BG70G20-../D07LA4	132	20000	-	3.3	720	3.5
2.4	1040	2.4	577.3	"	"	20000	-	2.9	840	3.0
2.1	1190	2.1	665.8	"	"	20000	-	2.5	970	2.6
1.8	1390	1.8	790.2	"	"	20000	-	2.1	1160	2.2
1.6	1580	1.6	877.6	"	"	20000	-	1.9	1300	1.9
1.4	1820	1.35	1035	"	"	20000	-	1.6	1570	1.6
1.2	2150	1.15	1193	"	"	20000	-	1.4	1810	1.4
1.0	2600	0.96	1389	"	"	20000	-	1.2	2100	1.2

Цилиндрический мотор-редуктор серии BG

Таблицы подбора цилиндрических мотор-редукторов DHE - IE2

P = 0.37 кВт

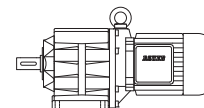


50 Гц			i	Тип	m	F _{RN}	F _{RV}	60 Гц		
n ₂ об/мин	M ₂ Нм	f _B						n ₂ об/мин	M ₂ Нм	f _B
520	6.7	1.35	2.64	BG05-../D07LA4	11	420	-	620	5.6	1.6
400	8.8	1.15	3.38	"	"	460	-	480	7.3	1.35
295	11.9	1.0	4.59	"	"	490	-	355	9.9	1.2
250	14.1	0.99	5.46	"	"	490	-	300	11.7	1.2
205	17.2	0.93	6.60	"	"	510	-	250	14.1	1.15
174	20	0.9	7.80	"	"	530	-	210	16.8	1.05
166	21	0.86	8.15	"	"	510	-	199	17.7	1.0
159	22	0.86	8.51	"	"	550	-	191	18.5	1.05
360	9.8	2.0	3.78	BG06-../D07LA4	12	520	-	430	8.2	2.4
300	11.7	1.9	4.54	"	"	530	-	360	9.8	2.2
230	15.3	1.55	5.96	"	"	570	-	275	12.8	1.9
193	18.3	1.4	7.01	"	"	580	-	235	15	1.75
161	21.5	1.3	8.39	"	"	600	-	194	18.2	1.55
144	24.5	1.2	9.38	"	"	640	-	173	20	1.5
132	26.5	1.15	10.24	"	"	640	-	159	22	1.4
120	29	1.1	11.28	"	"	670	-	144	24.5	1.3
110	32	1.05	12.30	"	"	670	-	132	26.5	1.25
105	33.5	0.99	12.98	"	"	600	-	125	28	1.2
92	38	0.89	14.78	"	"	730	-	110	32	1.05
84	42	0.83	16.13	"	"	740	-	101	34.5	1.0
78	45	0.84	17.40	"	"	760	-	94	37.5	1.0
72	49	0.82	18.98	"	"	770	-	86	41	0.98
103	34	3.2	13.21	BG10-../D07LA4	15	1070	1490	123	28.5	3.9
93	37.5	3.0	14.58	"	"	1100	1540	112	31.5	3.6
84	42	2.8	16.15	"	"	1140	1590	101	34.5	3.4
73	48	2.5	18.51	"	"	1210	1690	88	40	3.0
66	53	2.3	20.51	"	"	1290	1800	79	44.5	2.7
62	56	2.1	22.04	"	"	1330	1860	74	47.5	2.5
56	63	1.9	24.42	"	"	1410	1970	67	52	2.3
52	67	1.8	26.26	"	"	1460	2000	62	56	2.1
46.5	75	1.6	29.09	"	"	1540	2150	56	63	1.9
43	82	1.45	31.52	"	"	1600	2200	52	67	1.8
39	90	1.35	34.92	"	"	1690	2350	46.5	75	1.6
34.5	102	1.2	39.70	"	"	1780	2450	41	86	1.4
31	113	1.05	43.99	"	"	1880	2600	37	95	1.25
29.5	119	1.0	46.55	"	"	1920	2650	35	100	1.2
26.5	133	0.9	51.57	"	"	2000	2800	31.5	112	1.05
23.5	150	0.8	57.48	"	"	2000	2800	28.5	123	0.98
50	70	2.1	27.08	BG15-../D07LA4	15	3000	6000	60	58	2.6
45	78	1.9	30.08	"	"	3000	6000	54	65	2.3
39.5	89	1.7	34.20	"	"	3000	6000	47.5	74	2.0
36	98	1.55	37.90	"	"	3000	6000	43	82	1.85
53	66	3.0	25.79	BG20-../D07LA4	18	3700	-	63	56	3.6
48.5	72	2.8	27.85	"	"	3800	-	59	59	3.4
44	80	2.5	30.94	"	"	4000	-	53	66	3.0
41	86	2.3	33.33	"	"	4100	-	49	72	2.8
36.5	96	2.1	37.02	"	"	4300	-	44	80	2.5
32.5	108	1.85	41.76	"	"	4500	-	39	90	2.2
29.5	119	1.7	46.38	"	"	4700	-	35	100	2.0
28.5	123	1.65	47.92	"	"	4750	-	34	103	1.95
25.5	138	1.45	53.22	"	"	4950	-	30.5	115	1.75
23	153	1.3	59.07	"	"	5000	-	27.5	128	1.55
21	168	1.2	65.62	"	"	5000	-	25	141	1.4
20	176	1.15	67.53	BG20Z-../D07LA4	19	5000	-	24	147	1.35
17.5	200	1.0	78.60	"	"	5000	-	21	168	1.2
15.5	225	0.89	87.30	"	"	5000	-	19	185	1.1
14.5	240	0.83	94.27	"	"	5000	-	17.5	200	1.0
38.5	91	3.3	35.17	BG30-../D07LA4	22	5500	-	46.5	75	4.0
35	100	3.0	39.02	"	"	5800	-	42	84	3.6
32	110	2.7	42.46	"	"	5900	-	38.5	91	3.3

Цилиндрический мотор-редуктор серии BG

Таблицы подбора цилиндрических мотор-редукторов DHE - IE2

P = 0.37 кВт

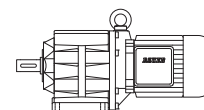


50 Гц			i	Тип	m	F _{RN}	F _{RV}	60 Гц		
n ₂ об/мин	M ₂ Нм	f _B						n ₂ об/мин	M ₂ Нм	f _B
29	121	2.5	47.11	BG30-../D07LA4	"	6000	-	34.5	102	2.9
26	135	2.2	52.44	"	"	6000	-	31	113	2.7
23.5	150	2.0	58.18	"	"	6000	-	28	126	2.4
22.5	157	1.9	60.79	"	"	6000	-	27	130	2.3
20.5	172	1.75	67.44	"	"	6000	-	24.5	144	2.1
18.5	191	1.55	73.51	BG30Z-../D07LA4	25	6000	-	22.5	157	1.9
17	205	1.45	81.55	"	"	6000	-	20	176	1.7
16	220	1.35	86.13	"	"	6000	-	19	185	1.6
14.5	240	1.25	95.55	"	"	6000	-	17	205	1.45
12.5	280	1.05	109.6	"	"	6000	-	15	235	1.3
11.5	305	0.98	121.6	"	"	6000	-	13.5	260	1.15
11	320	0.94	128.5	"	"	6000	-	13	270	1.1
9.5	370	0.81	142.5	"	"	6000	-	11.5	305	0.98
20	176	2.4	67.74	BG40Z-../D07LA4	40	7000	-	24	147	2.9
18	196	2.2	75.19	"	"	7000	-	22	160	2.7
16.5	210	2.0	82.00	"	"	7000	-	20	176	2.4
15	235	1.8	91.02	"	"	7000	-	18	196	2.2
14	250	1.7	96.86	"	"	7000	-	17	205	2.1
13	270	1.55	107.5	"	"	7000	-	15.5	225	1.9
11.5	305	1.4	121.3	"	"	7000	-	13.5	260	1.65
10.5	335	1.25	134.6	"	"	7000	-	12.5	280	1.5
9.6	365	1.15	141.4	"	"	7000	-	11.5	305	1.4
8.7	405	1.05	156.9	"	"	7000	-	10.5	335	1.25
8.2	430	0.99	166.1	"	"	7000	-	9.8	360	1.2
7.4	475	0.89	184.4	"	"	7000	-	8.8	400	1.05
6.8	510	0.83	199.9	"	"	7000	-	8.2	430	0.99
17	205	3.1	79.78	BG50Z-../D07LA4	50	10000	-	20.5	172	3.7
14.5	240	2.6	95.58	"	"	10000	-	17	205	3.1
13	270	2.3	106.0	"	"	10000	-	15.5	225	2.8
10.5	335	1.9	128.9	"	"	10000	-	13	270	2.3
9.5	370	1.7	142.9	"	"	10000	-	11.5	305	2.1
8.2	430	1.45	164.9	"	"	10000	-	9.9	355	1.75
7.4	475	1.35	182.8	"	"	10000	-	8.9	395	1.6
6.6	530	1.2	204.7	"	"	10000	-	8.0	440	1.45
6.0	580	1.1	226.9	"	"	10000	-	7.2	490	1.3
5.3	660	0.95	258.6	"	"	10000	-	6.3	560	1.15
4.8	730	0.86	286.7	"	"	10000	-	5.7	610	1.05
3.9	800	0.86	351.7	BG50G10-../D07LA4	54	10000	-	4.7	650	1.05
4.9	600	2.2	276.2	BG60G20-../D07LA4	102	16000	-	5.9	480	2.7
4.5	650	2.0	306.1	"	"	16000	-	5.3	530	2.5
4.1	720	1.8	334.3	"	"	16000	-	4.9	580	2.2
3.7	790	1.65	370.5	"	"	16000	-	4.4	640	2.0
3.1	970	1.35	437.3	"	"	16000	-	3.8	760	1.7
2.7	1160	1.1	504.9	"	"	16000	-	3.3	920	1.4
2.5	1240	1.05	559.5	"	"	16000	-	2.9	1050	1.25
2.1	1510	0.86	651.3	"	"	16000	-	2.5	1240	1.05
3.5	860	2.9	387.6	BG70G20-../D07LA4	132	20000	-	4.2	690	3.6
3.3	940	2.7	417.8	"	"	20000	-	3.9	780	3.2
2.8	1110	2.3	495.9	"	"	20000	-	3.3	920	2.7
2.4	1320	1.9	577.3	"	"	20000	-	2.9	1070	2.3
2.1	1510	1.65	665.8	"	"	20000	-	2.5	1240	2.0
1.8	1760	1.4	790.2	"	"	20000	-	2.1	1480	1.7
1.6	2000	1.25	877.6	"	"	20000	-	1.9	1650	1.5
1.4	2300	1.1	1035	"	"	20000	-	1.6	1980	1.25
1.2	2700	0.93	1193	"	"	20000	-	1.4	2250	1.1

Цилиндрический мотор-редуктор серии BG

Таблицы подбора цилиндрических мотор-редукторов DHE - IE2

P = 0.55 кВт

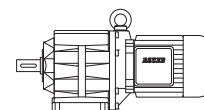


50 Гц			i	Тип	m	F _{RN}	F _{RV}	60 Гц		
n ₂ об/мин	M ₂ Нм	f _B						n ₂ об/мин	M ₂ Нм	f _B
500	10.5	1.7	2.82	BG06-../D08MA4	16	470	-	600	8.7	2.1
375	14	1.45	3.78	"	"	520	-	445	11.8	1.7
310	16.9	1.3	4.54	"	"	530	-	375	14	1.55
235	22	1.1	5.96	"	"	570	-	285	18.4	1.3
200	26	1.0	7.01	"	"	580	-	240	21.5	1.2
167	31	0.9	8.39	"	"	600	-	205	25.5	1.1
150	35	0.86	9.38	"	"	640	-	180	29	1.05
137	38	0.82	10.24	"	"	640	-	165	31.5	0.98
210	25	3.2	6.78	BG10-../D08MA4	16	660	920	250	21	3.9
174	30	2.9	8.07	"	"	660	920	210	25	3.5
151	34.5	2.8	9.33	"	"	950	1330	181	29	3.3
136	38.5	2.6	10.34	"	"	1000	1400	163	32	3.1
118	44.5	2.4	11.92	"	"	1030	1440	141	37	2.8
106	49.5	2.2	13.21	"	"	1070	1490	128	41	2.7
97	54	2.1	14.58	"	"	1100	1540	116	45	2.5
87	60	1.95	16.15	"	"	1140	1590	105	50	2.3
76	69	1.75	18.51	"	"	1210	1690	91	57	2.1
69	76	1.6	20.51	"	"	1290	1800	82	64	1.9
64	82	1.45	22.04	"	"	1330	1860	77	68	1.75
58	90	1.35	24.42	"	"	1410	1970	69	76	1.6
54	97	1.25	26.26	"	"	1460	2000	64	82	1.45
48.5	108	1.1	29.09	"	"	1540	2150	58	90	1.35
44.5	118	1.0	31.52	"	"	1600	2200	54	97	1.25
40.5	129	0.93	34.92	"	"	1690	2350	48.5	108	1.1
35.5	147	0.82	39.70	"	"	1780	2450	42.5	123	0.98
52	101	1.5	27.08	BG15-../D08MA4	16	3000	6000	63	83	1.8
47	111	1.35	30.08	"	"	3000	6000	56	93	1.6
41	128	1.15	34.20	"	"	3000	6000	49.5	106	1.4
37	141	1.05	37.90	"	"	3000	6000	44.5	118	1.25
96	54	3.2	14.67	BG20-../D08MA4	19	3050	-	115	45.5	3.8
90	58	3.1	15.58	"	"	3100	-	108	48.5	3.6
81	64	2.9	17.31	"	"	3200	-	98	53	3.5
71	73	2.7	19.95	"	"	3350	-	85	61	3.2
64	82	2.4	22.16	"	"	3500	-	76	69	2.9
61	86	2.3	23.22	"	"	3550	-	73	71	2.8
55	95	2.1	25.79	"	"	3700	-	66	79	2.5
51	102	1.95	27.85	"	"	3800	-	61	86	2.3
45.5	115	1.75	30.94	"	"	4000	-	55	95	2.1
42.5	123	1.65	33.33	"	"	4100	-	51	102	1.95
38	138	1.45	37.02	"	"	4300	-	45.5	115	1.75
34	154	1.3	41.76	"	"	4500	-	40.5	129	1.55
30.5	172	1.15	46.38	"	"	4700	-	36.5	143	1.4
29.5	178	1.1	47.92	"	"	4750	-	35.5	147	1.35
26.5	198	1.0	53.22	"	"	4950	-	32	164	1.2
24	215	0.93	59.07	"	"	5000	-	28.5	184	1.1
21.5	240	0.83	65.62	"	"	5000	-	26	200	1.0
21	250	0.8	67.53	BG20Z-../D08MA4	20	5000	-	25	210	0.95
56	93	3.2	25.45	BG30-../D08MA4	23	4850	-	67	78	3.8
50	105	2.9	28.24	"	"	5100	-	60	87	3.4
47	111	2.7	29.83	"	"	5200	-	57	92	3.3
42.5	123	2.4	33.09	"	"	5400	-	51	102	2.9
40	131	2.3	35.17	"	"	5500	-	48	109	2.8
36	145	2.1	39.02	"	"	5800	-	43.5	120	2.5
33	159	1.9	42.46	"	"	5900	-	40	131	2.3
30	175	1.7	47.11	"	"	6000	-	36	145	2.1
27	194	1.55	52.44	"	"	6000	-	32.5	161	1.85
24.5	210	1.45	58.18	"	"	6000	-	29	181	1.65
23.5	220	1.35	60.79	"	"	6000	-	28	187	1.6
21	250	1.2	67.44	"	"	6000	-	25	210	1.45
19.5	265	1.15	73.51	BG30Z-../D08MA4	26	6000	-	23	225	1.35
17.5	300	1.0	81.55	"	"	6000	-	21	250	1.2
16.5	315	0.95	86.13	"	"	6000	-	20	260	1.15
15	350	0.86	95.55	"	"	6000	-	18	290	1.05

Цилиндрический мотор-редуктор серии BG

Таблицы подбора цилиндрических мотор-редукторов DHE - IE2

P = 0.55 кВт

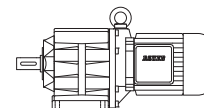


50 Гц			i	Тип	m	F _{RN}	F _{RV}	60 Гц		
n ₂ об/мин	M ₂ Нм	f _B						n ₂ об/мин	M ₂ Нм	f _B
41	128	3.3	34.20	BG40-../D08MA4	38	7000	-	49.5	106	4.0
37	141	3.0	37.96	"	"	7000	-	44.5	118	3.6
35	150	2.8	40.19	"	"	7000	-	42	125	3.4
31.5	166	2.6	44.62	"	"	7000	-	38	138	3.1
29	181	2.3	48.36	"	"	7000	-	35	150	2.8
26.5	198	2.1	53.69	"	"	7000	-	31.5	166	2.6
23.5	220	1.95	59.64	"	"	7000	-	28.5	184	2.3
21.5	240	1.75	66.20	"	"	7000	-	25.5	205	2.1
21	250	1.7	67.74	BG40Z-../D08MA4	42	7000	-	25	210	2.0
19	275	1.55	75.19	"	"	7000	-	22.5	230	1.85
17.5	300	1.4	82.00	"	"	7000	-	20.5	255	1.65
15.5	335	1.25	91.02	"	"	7000	-	18.5	280	1.5
14.5	360	1.2	96.86	"	"	7000	-	17.5	300	1.4
13.5	385	1.1	107.5	"	"	7000	-	16	325	1.3
12	435	0.98	121.3	"	"	7000	-	14	375	1.15
10.5	500	0.85	134.6	"	"	7000	-	12.5	420	1.0
10	520	0.82	141.4	"	"	7000	-	12	435	0.98
27	194	3.2	52.12	BG50-../D08MA4	46	10000	-	32.5	161	3.9
24	215	2.9	59.42	"	"	10000	-	28.5	184	3.4
21.5	240	2.6	65.86	"	"	10000	-	26	200	3.2
19.5	265	2.4	71.97	BG50Z-../D08MA4	51	10000	-	23.5	220	2.9
18	290	2.2	79.78	"	"	10000	-	21.5	240	2.6
15	350	1.8	95.58	"	"	10000	-	18	290	2.2
13.5	385	1.65	106.0	"	"	10000	-	16	325	1.95
11	475	1.35	128.9	"	"	10000	-	13.5	385	1.65
9.8	530	1.2	142.9	"	"	10000	-	12	435	1.45
8.5	610	1.05	164.9	"	"	10000	-	10.5	500	1.25
7.7	680	0.93	182.8	"	"	10000	-	9.2	570	1.1
6.9	760	0.83	204.7	"	"	10000	-	8.3	630	1.0
14	375	3.2	101.0	BG60Z-../D08MA4	96	16000	-	17	305	3.9
12	435	2.8	119.2	"	"	16000	-	14.5	360	3.3
11	475	2.5	132.1	"	"	16000	-	13	400	3.0
8.9	590	2.0	158.0	"	"	16000	-	11	475	2.5
8.0	650	1.85	175.1	"	"	16000	-	9.6	540	2.2
6.9	760	1.6	204.6	"	"	16000	-	8.3	630	1.9
6.2	840	1.45	226.7	"	"	16000	-	7.5	700	1.7
5.7	920	1.3	247.7	"	"	16000	-	6.8	770	1.55
5.2	1010	1.2	274.5	"	"	16000	-	6.2	840	1.45
5.1	910	1.45	276.2	BG60G20-../D08MA4	103	16000	-	6.1	740	1.75
4.6	1010	1.3	306.1	"	"	16000	-	5.5	820	1.6
4.2	1110	1.15	334.3	"	"	16000	-	5.1	880	1.5
3.8	1220	1.05	370.5	"	"	16000	-	4.6	980	1.35
3.3	1420	0.92	437.3	"	"	16000	-	3.9	1180	1.1
7.3	710	3.2	194.4	BG70Z-../D08MA4	136	20000	-	8.7	600	3.8
6.7	780	2.9	210.5	"	"	20000	-	8.0	650	3.5
5.7	920	2.5	249.8	"	"	20000	-	6.8	770	3.0
5.5	840	3.0	255.5	BG70G20-../D08MA4	133	20000	-	6.6	680	3.7
5.1	910	2.7	276.7	"	"	20000	-	6.1	740	3.4
4.3	1080	2.3	328.4	"	"	20000	-	5.2	870	2.9
3.7	1270	1.95	387.6	"	"	20000	-	4.4	1040	2.4
3.4	1420	1.75	417.8	"	"	20000	-	4.1	1150	2.2
2.9	1660	1.5	495.9	"	"	20000	-	3.4	1390	1.8
2.5	1950	1.3	577.3	"	"	20000	-	3.0	1600	1.55
2.2	2200	1.15	665.8	"	"	20000	-	2.6	1850	1.35
1.8	2700	0.93	790.2	"	"	20000	-	2.2	2150	1.15
1.6	3050	0.82	877.6	"	"	20000	-	2.0	2400	1.05
2.9	1430	3.2	484.3	BG80G40-../D08MA4	215	26000	-	3.5	1120	4.1
2.5	1720	2.7	572.0	"	"	26000	-	3.0	1370	3.4
2.2	1900	2.4	657.8	"	"	26000	-	2.6	1540	3.0
2.0	2100	2.2	730.3	"	"	26000	-	2.4	1690	2.7
1.8	2350	1.95	817.4	"	"	26000	-	2.1	1970	2.3
1.6	2700	1.7	907.6	"	"	26000	-	1.9	2200	2.1

Цилиндрический мотор-редуктор серии BG

Таблицы подбора цилиндрических мотор-редукторов DHE - IE2

P = 0.55 кВт



50 Гц			i	Тип	m	F _{RN}	F _{RV}	60 Гц		
n ₂ об/мин	M ₂ Нм	f _B						n ₂ об/мин	M ₂ Нм	f _B
1.4	3200	1.45	1042	BG80G40-../D08MA4	"	26000	-	1.7	2500	1.85
1.2	3800	1.2	1261	"	"	26000	-	1.4	3200	1.45
1.0	4700	0.98	1400	"	"	26000	-	1.2	3800	1.2
1.2	3700	2.5	1174	BG90G50-../D08MA4	324	65000	-	1.5	2800	3.3
1.1	4100	2.2	1301	"	"	65000	-	1.3	3350	2.7
0.9	5100	1.8	1583	"	"	65000	-	1.1	4100	2.2
0.8	5800	1.6	1756	"	"	65000	-	1.0	4550	2.0
0.7	6800	1.35	2026	"	"	65000	-	0.85	5500	1.65
0.6	8000	1.15	2514	"	"	65000	-	0.7	6800	1.35
0.55	8800	1.05	2786	"	"	65000	-	0.65	7400	1.25
0.65	6000	3.1	2154	BG100G50-../D08MA4	512	90000	-	0.8	4500	4.1
0.55	7100	2.6	2656	"	"	90000	-	0.65	5700	3.2
0.48	8600	2.2	2952	"	"	90000	-	0.6	6500	2.8
0.43	9700	1.9	3286	"	"	90000	-	0.55	7000	2.6
0.39	10900	1.7	3644	"	"	90000	-	0.47	8600	2.2
0.33	13400	1.4	4366	"	"	90000	-	0.39	10900	1.7
0.29	15600	1.2	4839	"	"	90000	-	0.35	12500	1.5

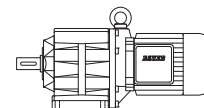
P = 0.75 кВт

50 Гц			i	Тип	m	F _{RN}	F _{RV}	60 Гц		
n ₂ об/мин	M ₂ Нм	f _B						n ₂ об/мин	M ₂ Нм	f _B
510	14	1.3	2.82	BG06-../DHE08XA4	19	470	-	610	11.7	1.55
380	18.8	1.05	3.78	"	"	520	-	455	15.7	1.25
315	22.5	0.98	4.54	"	"	530	-	380	18.8	1.15
240	29.5	0.81	5.96	"	"	570	-	290	24.5	0.98
330	21.5	3.2	4.36	BG10-../DHE08XA4	19	650	910	395	18.1	3.8
270	26.5	2.8	5.34	"	"	620	910	325	22	3.4
210	34	2.4	6.78	"	"	660	920	255	28	2.9
176	40.5	2.2	8.07	"	"	660	920	215	33	2.7
153	46.5	2.1	9.33	"	"	950	1330	184	38.5	2.5
138	51	1.95	10.34	"	"	1000	1400	166	43	2.3
120	59	1.8	11.92	"	"	1030	1440	144	49.5	2.1
108	66	1.65	13.21	"	"	1070	1490	130	55	2.0
98	73	1.55	14.58	"	"	1100	1540	118	60	1.9
88	81	1.45	16.15	"	"	1140	1590	106	67	1.75
77	93	1.3	18.51	"	"	1210	1690	93	77	1.55
70	102	1.2	20.51	"	"	1290	1800	84	85	1.4
65	110	1.1	22.04	"	"	1330	1860	78	91	1.3
59	121	0.99	24.42	"	"	1410	1970	71	100	1.2
55	130	0.92	26.26	"	"	1460	2000	66	108	1.1
49	146	0.82	29.09	"	"	1540	2150	59	121	0.99
53	135	1.1	27.08	BG15-../DHE08XA4	19	3000	6000	64	111	1.35
47.5	150	1.0	30.08	"	"	3000	6000	57	125	1.2
42	170	0.88	34.20	"	"	3000	6000	50	143	1.05
172	41.5	2.9	8.29	BG20-../DHE08XA4	22	2250	-	210	34	3.6
160	44.5	3.2	8.91	"	"	2600	-	192	37	3.9
148	48	2.5	9.65	"	"	2250	-	178	40	3.1
135	53	2.9	10.54	"	"	2700	-	163	43.5	3.5
122	58	2.7	11.71	"	"	2800	-	147	48.5	3.3
108	66	2.5	13.21	"	"	2900	-	130	55	3.0
97	73	2.4	14.67	"	"	3050	-	117	61	2.8
92	77	2.3	15.58	"	"	3100	-	110	65	2.7
83	86	2.1	17.31	"	"	3200	-	99	72	2.5
72	99	1.95	19.95	"	"	3350	-	86	83	2.3
65	110	1.8	22.16	"	"	3500	-	78	91	2.2
62	115	1.75	23.22	"	"	3550	-	74	96	2.1
56	127	1.55	25.79	"	"	3700	-	67	106	1.9

Цилиндрический мотор-редуктор серии BG

Таблицы подбора цилиндрических мотор-редукторов DHE - IE2

P = 0.75 кВт

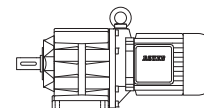


50 Гц			i	Тип	m	F _{RN}	F _{RV}	60 Гц		
n ₂ об/мин	M ₂ Нм	f _B						n ₂ об/мин	M ₂ Нм	f _B
51	140	1.45	27.85	BG20-../DHE08XA4	"	3800	-	62	115	1.75
46	155	1.3	30.94	"	"	4000	-	56	127	1.55
43	166	1.2	33.33	"	"	4100	-	52	137	1.45
38.5	186	1.1	37.02	"	"	4300	-	46.5	154	1.3
34.5	205	0.98	41.76	"	"	4500	-	41	174	1.15
31	230	0.87	46.38	"	"	4700	-	37	193	1.05
30	235	0.85	47.92	"	"	4750	-	36	198	1.0
76	94	3.2	18.93	BG30-../DHE08XA4	26	4100	-	91	78	3.8
72	99	3.0	19.99	"	"	4200	-	86	83	3.6
65	110	2.7	22.18	"	"	4600	-	78	91	3.3
56	127	2.4	25.45	"	"	4850	-	68	105	2.9
51	140	2.1	28.24	"	"	5100	-	61	117	2.6
48	149	2.0	29.83	"	"	5200	-	58	123	2.4
43	166	1.8	33.09	"	"	5400	-	52	137	2.2
40.5	176	1.7	35.17	"	"	5500	-	49	146	2.1
36.5	196	1.55	39.02	"	"	5800	-	44	162	1.85
33.5	210	1.45	42.46	"	"	5900	-	40.5	176	1.7
30.5	230	1.3	47.11	"	"	6000	-	36.5	196	1.55
27.5	260	1.15	52.44	"	"	6000	-	33	215	1.4
24.5	290	1.05	58.18	"	"	6000	-	29.5	240	1.25
23.5	300	1.0	60.79	"	"	6000	-	28.5	250	1.2
21.5	330	0.91	67.44	"	"	6000	-	25.5	280	1.05
19.5	365	0.82	73.51	BG30Z-../DHE08XA4	28	6000	-	23.5	300	1.0
55	130	3.3	26.01	BG40-../DHE08XA4	41	6500	-	66	108	3.9
48.5	147	2.9	29.34	"	"	6800	-	59	121	3.5
44	162	2.6	32.57	"	"	7000	-	53	135	3.1
42	170	2.5	34.20	"	"	7000	-	50	143	3.0
37.5	191	2.2	37.96	"	"	7000	-	45.5	157	2.7
35.5	200	2.1	40.19	"	"	7000	-	43	166	2.6
32	220	1.95	44.62	"	"	7000	-	38.5	186	2.3
29.5	240	1.75	48.36	"	"	7000	-	35.5	200	2.1
26.5	270	1.55	53.69	"	"	7000	-	32	220	1.95
24	295	1.45	59.64	"	"	7000	-	29	245	1.75
21.5	330	1.3	66.20	"	"	7000	-	26	275	1.55
21	340	1.25	67.74	BG40Z-../DHE08XA4	44	7000	-	25.5	280	1.5
19	375	1.15	75.19	"	"	7000	-	23	310	1.35
17.5	405	1.05	82.00	"	"	7000	-	21	340	1.25
16	445	0.96	91.02	"	"	7000	-	19	375	1.15
15	475	0.89	96.86	"	"	7000	-	18	395	1.1
13.5	530	0.8	107.5	"	"	7000	-	16	445	0.96
37.5	191	3.3	37.89	BG50-../DHE08XA4	48	10000	-	45.5	157	4.0
34	210	3.0	42.00	"	"	10000	-	41	174	3.6
30.5	230	2.7	47.02	"	"	10000	-	36.5	196	3.2
27.5	260	2.4	52.12	"	"	10000	-	33	215	2.9
24	295	2.1	59.42	"	"	10000	-	29	245	2.6
22	325	1.95	65.86	"	"	10000	-	26	275	2.3
20	355	1.75	71.97	BG50Z-../DHE08XA4	53	10000	-	24	295	2.1
18	395	1.6	79.78	"	"	10000	-	21.5	330	1.9
15	475	1.35	95.58	"	"	10000	-	18	395	1.6
13.5	530	1.2	106.0	"	"	10000	-	16.5	430	1.45
11.5	620	1.0	128.9	"	"	10000	-	13.5	530	1.2
10	710	0.89	142.9	"	"	10000	-	12	590	1.05
19	375	3.2	75.71	BG60Z-../DHE08XA4	98	16000	-	23	310	3.9
16	445	2.7	91.09	"	"	16000	-	19	375	3.2
14.5	490	2.4	101.0	"	"	16000	-	17	420	2.9
12	590	2.0	119.2	"	"	16000	-	14.5	490	2.4
11	650	1.85	132.1	"	"	16000	-	13	550	2.2
9.0	790	1.5	158.0	"	"	16000	-	11	650	1.85
8.2	870	1.4	175.1	"	"	16000	-	9.8	730	1.65
7.0	1020	1.2	204.6	"	"	16000	-	8.4	850	1.4
6.3	1130	1.05	226.7	"	"	16000	-	7.6	940	1.3
5.8	1230	0.98	247.7	"	"	16000	-	7.0	1020	1.2
5.2	1370	0.88	274.5	"	"	16000	-	6.3	1130	1.05

Цилиндрический мотор-редуктор серии BG

Таблицы подбора цилиндрических мотор-редукторов DHE - IE2

P = 0.75 кВт



50 Гц			i	Тип	m	F _{RN}	F _{RV}	60 Гц		
n ₂ об/мин	M ₂ Нм	f _B						n ₂ об/мин	M ₂ Нм	f _B
4.7	1390	0.94	306.1	BG60G20-../DHE08XA4	106	16000	-	5.6	1150	1.15
4.3	1520	0.86	334.3	"	"	16000	-	5.2	1230	1.05
9.7	730	3.2	147.2	BG70Z-../DHE08XA4	138	20000	-	12	590	3.9
8.7	820	2.8	163.8	"	"	20000	-	10.5	680	3.4
7.4	960	2.4	194.4	"	"	20000	-	8.8	810	2.8
6.8	1050	2.2	210.5	"	"	20000	-	8.2	870	2.6
5.7	1250	1.85	249.8	"	"	20000	-	6.9	1030	2.2
5.6	1170	2.1	255.5	BG70G20-../DHE08XA4	136	20000	-	6.7	960	2.6
5.2	1260	2.0	276.7	"	"	20000	-	6.2	1030	2.4
4.4	1490	1.7	328.4	"	"	20000	-	5.3	1210	2.1
3.7	1780	1.4	387.6	"	"	20000	-	4.5	1440	1.75
3.4	1980	1.25	417.8	"	"	20000	-	4.1	1620	1.55
2.9	2300	1.1	495.9	"	"	20000	-	3.5	1900	1.3
2.5	2700	0.93	577.3	"	"	20000	-	3.0	2200	1.15
2.2	3050	0.82	665.8	"	"	20000	-	2.6	2550	0.98
4.0	1450	3.2	360.0	BG80G40-../DHE08XA4	217	26000	-	4.8	1150	4.0
3.6	1610	2.9	399.8	"	"	26000	-	4.3	1290	3.6
3.3	1830	2.5	436.2	"	"	26000	-	4.0	1450	3.2
3.0	2000	2.3	484.3	"	"	26000	-	3.6	1610	2.9
2.5	2450	1.9	572.0	"	"	26000	-	3.0	2000	2.3
2.2	2750	1.65	657.8	"	"	26000	-	2.6	2250	2.0
2.0	3050	1.5	730.3	"	"	26000	-	2.4	2450	1.9
1.8	3450	1.35	817.4	"	"	26000	-	2.1	2850	1.6
1.6	3900	1.2	907.6	"	"	26000	-	1.9	3200	1.45
1.4	4550	1.0	1042	"	"	26000	-	1.7	3650	1.25
1.2	5400	0.85	1261	"	"	26000	-	1.4	4550	1.0
2.0	2900	3.2	714.2	BG90G50-../DHE08XA4	327	65000	-	2.4	2300	4.0
1.7	3500	2.6	883.7	"	"	65000	-	2.0	2900	3.2
1.3	4800	1.9	1174	"	"	65000	-	1.5	4100	2.2
1.1	5800	1.6	1301	"	"	65000	-	1.4	4400	2.1
0.9	7200	1.3	1583	"	"	65000	-	1.1	5800	1.6
0.85	7700	1.2	1756	"	"	65000	-	1.0	6400	1.45
0.75	8800	1.05	2026	"	"	65000	-	0.85	7700	1.2
1.0	5700	3.2	1444	BG100G50-../DHE08XA4	514	90000	-	1.2	4550	4.1
0.85	6800	2.7	1678	"	"	90000	-	1.1	4900	3.8
0.8	7100	2.6	1867	"	"	90000	-	0.95	5700	3.2
0.7	8100	2.3	2154	"	"	90000	-	0.8	6800	2.7
0.55	10600	1.75	2656	"	"	90000	-	0.65	8600	2.2
0.49	12300	1.5	2952	"	"	90000	-	0.6	9600	1.95
0.44	13700	1.35	3286	"	"	90000	-	0.55	10500	1.75
0.39	15800	1.15	3644	"	"	90000	-	0.47	12700	1.45

P = 1.1 кВт

50 Гц			i	Тип	m	F _{RN}	F _{RV}	60 Гц		
n ₂ об/мин	M ₂ Нм	f _B						n ₂ об/мин	M ₂ Нм	f _B
580	18.1	3.1	2.52	BG10-../DHE09LA4	26	560	790	700	15	3.7
425	24.5	2.5	3.42	"	"	630	880	510	20.5	3.0
335	31	2.2	4.36	"	"	650	910	400	26	2.6
270	38.5	1.95	5.34	"	"	620	910	330	31.5	2.4
215	48.5	1.65	6.78	"	"	660	920	260	40	2.0
179	58	1.5	8.07	"	"	660	920	220	47.5	1.85
155	67	1.45	9.33	"	"	950	1330	187	56	1.75
140	75	1.3	10.34	"	"	1000	1400	169	62	1.6
121	86	1.2	11.92	"	"	1030	1440	146	71	1.5
110	95	1.15	13.21	"	"	1070	1490	132	79	1.4
99	106	1.1	14.58	"	"	1100	1540	120	87	1.3
90	116	1.0	16.15	"	"	1140	1590	108	97	1.2
78	134	0.9	18.51	"	"	1210	1690	95	110	1.1
71	147	0.82	20.51	"	"	1290	1800	85	123	0.98

Цилиндрический мотор-редуктор серии BG

Таблицы подбора цилиндрических мотор-редукторов DHE - IE2

P = 1.1 кВт

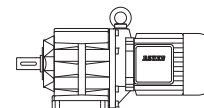


50 Гц			i	Тип	m	F _{RN}	F _{RV}	60 Гц		
n ₂ об/мин	M ₂ Нм	f _B						n ₂ об/мин	M ₂ Нм	f _B
330	31.5	3.3	4.38	BG20-../DHE09LA4	28	1990	-	400	26	4.0
265	39.5	2.9	5.49	"	"	2100	-	320	32.5	3.5
225	46.5	2.6	6.48	"	"	2250	-	270	38.5	3.2
180	58	2.4	8.02	"	"	2500	-	220	47.5	2.9
174	60	2.0	8.29	"	"	2250	-	210	50	2.4
162	64	2.2	8.91	"	"	2600	-	196	53	2.7
150	70	1.75	9.65	"	"	2250	-	181	58	2.1
137	76	2.0	10.54	"	"	2700	-	166	63	2.4
123	85	1.85	11.71	"	"	2800	-	149	70	2.3
110	95	1.75	13.21	"	"	2900	-	132	79	2.1
99	106	1.6	14.67	"	"	3050	-	119	88	1.95
93	112	1.6	15.58	"	"	3100	-	112	93	1.9
84	125	1.45	17.31	"	"	3200	-	101	104	1.75
73	143	1.35	19.95	"	"	3350	-	88	119	1.65
65	161	1.25	22.16	"	"	3500	-	79	132	1.5
63	166	1.2	23.22	"	"	3550	-	75	140	1.45
56	187	1.05	25.79	"	"	3700	-	68	154	1.3
52	200	1.0	27.85	"	"	3800	-	63	166	1.2
47	220	0.91	30.94	"	"	4000	-	57	184	1.1
43.5	240	0.83	33.33	"	"	4100	-	53	198	1.0
122	86	3.2	11.82	BG30-../DHE09LA4	33	3200	-	148	70	3.9
105	100	2.9	13.77	"	"	3150	-	127	82	3.6
95	110	2.7	15.27	"	"	3450	-	114	92	3.3
85	123	2.4	17.06	"	"	3700	-	102	102	2.9
77	136	2.2	18.93	"	"	4100	-	92	114	2.6
73	143	2.1	19.99	"	"	4200	-	88	119	2.5
65	161	1.85	22.18	"	"	4600	-	79	132	2.3
57	184	1.65	25.45	"	"	4850	-	69	152	1.95
51	205	1.45	28.24	"	"	5100	-	62	169	1.8
48.5	215	1.4	29.83	"	"	5200	-	59	178	1.7
44	235	1.3	33.09	"	"	5400	-	53	198	1.5
41	255	1.2	35.17	"	"	5500	-	49.5	210	1.45
37	280	1.05	39.02	"	"	5800	-	45	230	1.3
34	305	0.98	42.46	"	"	5900	-	41	255	1.2
31	335	0.9	47.11	"	"	6000	-	37	280	1.05
80	131	3.2	18.19	BG40-../DHE09LA4	47	5600	-	96	109	3.9
73	143	3.0	19.84	"	"	5800	-	88	119	3.6
66	159	2.7	22.02	"	"	6000	-	80	131	3.2
62	169	2.5	23.43	"	"	6200	-	75	140	3.0
56	187	2.3	26.01	"	"	6500	-	67	156	2.7
49.5	210	2.0	29.34	"	"	6800	-	60	175	2.4
44.5	235	1.8	32.57	"	"	7000	-	54	194	2.2
42.5	245	1.75	34.20	"	"	7000	-	51	205	2.1
38	275	1.55	37.96	"	"	7000	-	46	225	1.9
36	290	1.45	40.19	"	"	7000	-	43.5	240	1.75
32.5	320	1.35	44.62	"	"	7000	-	39	265	1.6
30	350	1.2	48.36	"	"	7000	-	36	290	1.45
27	385	1.1	53.69	"	"	7000	-	32.5	320	1.35
24.5	425	1.0	59.64	"	"	7000	-	29.5	355	1.2
22	475	0.89	66.20	"	"	7000	-	26.5	395	1.1
21.5	485	0.88	67.74	BG40Z-../DHE09LA4	51	7000	-	26	400	1.05
19.5	530	0.8	75.19	"	"	7000	-	23.5	445	0.96
49	210	3.0	29.62	BG50-../DHE09LA4	55	8000	-	59	178	3.5
44	235	2.7	32.84	"	"	8700	-	53	198	3.2
38.5	270	2.3	37.89	"	"	10000	-	46	225	2.8
34.5	300	2.1	42.00	"	"	10000	-	41.5	250	2.5
31	335	1.9	47.02	"	"	10000	-	37.5	280	2.3
28	375	1.7	52.12	"	"	10000	-	33.5	310	2.0
24.5	425	1.5	59.42	"	"	10000	-	29.5	355	1.75
22	475	1.35	65.86	"	"	10000	-	26.5	395	1.6
20.5	510	1.25	71.97	BG50Z-../DHE09LA4	60	10000	-	24.5	425	1.5
18.5	560	1.15	79.78	"	"	10000	-	22	475	1.35
15.5	670	0.94	95.58	"	"	10000	-	18.5	560	1.15
14	750	0.84	106.0	"	"	10000	-	16.5	630	1.0

Цилиндрический мотор-редуктор серии BG

Таблицы подбора цилиндрических мотор-редукторов DHE - IE2

P = 1.1 кВт



50 Гц			i	Тип	m	F _{RN}	F _{RV}	60 Гц		
n ₂ об/мин	M ₂ Нм	f _B						n ₂ об/мин	M ₂ Нм	f _B
29	360	3.3	50.31	BG60-../DHE09LA4	86	16000	-	35	300	4.0
26	400	3.0	55.76	"	"	16000	-	31.5	330	3.6
24	435	2.8	60.90	"	"	16000	-	29	360	3.3
21.5	485	2.5	67.49	"	"	16000	-	26	400	3.0
19.5	530	2.3	75.71	BG60Z-../DHE09LA4	105	16000	-	23	455	2.6
16	650	1.85	91.09	"	"	16000	-	19.5	530	2.3
14.5	720	1.65	101.0	"	"	16000	-	17.5	600	2.0
12.5	840	1.45	119.2	"	"	16000	-	15	700	1.7
11	950	1.25	132.1	"	"	16000	-	13.5	770	1.55
9.2	1140	1.05	158.0	"	"	16000	-	11.5	910	1.3
8.3	1260	0.95	175.1	"	"	16000	-	10	1050	1.15
7.1	1470	0.82	204.6	"	"	16000	-	8.6	1220	0.98
13	800	2.9	113.6	BG70Z-../DHE09LA4	145	20000	-	15.5	670	3.4
12	870	2.6	124.0	"	"	20000	-	14.5	720	3.2
9.8	1070	2.1	147.2	"	"	20000	-	12	870	2.6
8.8	1190	1.95	163.8	"	"	20000	-	11	950	2.4
7.5	1400	1.65	194.4	"	"	20000	-	9.0	1160	2.0
6.9	1520	1.5	210.5	"	"	20000	-	8.3	1260	1.85
5.8	1810	1.25	249.8	"	"	20000	-	7.0	1500	1.55
5.7	1730	1.45	255.5	BG70G20-../DHE09LA4	142	20000	-	6.9	1410	1.75
5.3	1860	1.35	276.7	"	"	20000	-	6.3	1550	1.6
4.4	2200	1.15	328.4	"	"	20000	-	5.3	1840	1.35
3.8	2600	0.96	387.6	"	"	20000	-	4.5	2150	1.15
3.5	2850	0.88	417.8	"	"	20000	-	4.2	2350	1.05
7.8	1340	3.1	186.8	BG80Z-../DHE09LA4	213	26000	-	9.4	1110	3.8
7.0	1500	2.8	207.4	"	"	26000	-	8.4	1250	3.4
5.8	1500	3.1	252.3	BG80G40-../DHE09LA4	224	26000	-	6.9	1210	3.8
5.1	1750	2.6	282.8	"	"	26000	-	6.2	1380	3.3
4.6	1940	2.4	314.0	"	"	26000	-	5.6	1530	3.0
4.0	2250	2.0	360.0	"	"	26000	-	4.9	1800	2.6
3.7	2450	1.9	399.8	"	"	26000	-	4.4	2000	2.3
3.4	2750	1.65	436.2	"	"	26000	-	4.0	2250	2.0
3.0	3100	1.5	484.3	"	"	26000	-	3.6	2500	1.85
2.6	3650	1.25	572.0	"	"	26000	-	3.1	3000	1.55
2.2	4250	1.1	657.8	"	"	26000	-	2.7	3400	1.35
2.0	4750	0.97	730.3	"	"	26000	-	2.4	3850	1.2
1.8	5300	0.87	817.4	"	"	26000	-	2.2	4250	1.1
2.9	3100	3.0	504.7	BG90G50-../DHE09LA4	334	65000	-	3.5	2500	3.7
2.5	3600	2.6	588.8	"	"	65000	-	3.0	2900	3.2
2.3	3950	2.3	644.7	"	"	65000	-	2.7	3250	2.8
2.1	4350	2.1	714.2	"	"	65000	-	2.5	3550	2.6
1.7	5500	1.65	883.7	"	"	65000	-	2.0	4550	2.0
1.3	7400	1.25	1174	"	"	65000	-	1.5	6300	1.45
1.2	8000	1.15	1301	"	"	65000	-	1.4	6800	1.35
1.8	5800	3.2	845.1	BG100Z-../DHE09LA4	522	90000	-	2.1	5000	3.7
1.4	6100	3.0	1043	BG100G50-../DHE09LA4	521	90000	-	1.7	4750	3.9
1.2	7100	2.6	1204	"	"	90000	-	1.5	5300	3.5
1.0	9100	2.0	1444	"	"	90000	-	1.3	6700	2.8
0.9	10000	1.85	1678	"	"	90000	-	1.1	7900	2.3
0.8	11300	1.65	1867	"	"	90000	-	0.95	9200	2.0
0.7	12900	1.45	2154	"	"	90000	-	0.85	10300	1.8
0.55	16700	1.1	2656	"	"	90000	-	0.7	12600	1.45

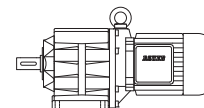
P = 1.5 кВт

50 Гц			i	Тип	m	F _{RN}	F _{RV}	60 Гц		
n ₂ об/мин	M ₂ Нм	f _B						n ₂ об/мин	M ₂ Нм	f _B
580	24.5	2.3	2.52	BG10-../DHE09XA4	30	560	790	700	20	2.8
425	33.5	1.85	3.42	"	"	630	880	510	28	2.2
335	42.5	1.6	4.36	"	"	650	910	400	35.5	1.9

Цилиндрический мотор-редуктор серии BG

Таблицы подбора цилиндрических мотор-редукторов DHE - IE2

P = 1.5 кВт

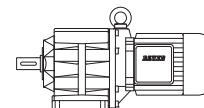


50 Гц			i	Тип	m	F _{RN}	F _{RV}	60 Гц		
n ₂ об/мин	M ₂ Нм	f _B						n ₂ об/мин	M ₂ Нм	f _B
270	53	1.4	5.34	BG10-../DHE09XA4	"	620	910	330	43	1.75
215	66	1.25	6.78	"	"	660	920	260	55	1.45
179	80	1.1	8.07	"	"	660	920	220	65	1.35
155	92	1.05	9.33	"	"	950	1330	187	76	1.3
140	102	0.97	10.34	"	"	1000	1400	169	84	1.2
121	118	0.89	11.92	"	"	1030	1440	146	98	1.05
110	130	0.85	13.21	"	"	1070	1490	132	108	1.0
435	32.5	2.8	3.33	BG20-../DHE09XA4	32	1830	-	530	27	3.4
330	43	2.4	4.38	"	"	1990	-	400	35.5	2.9
265	54	2.1	5.49	"	"	2100	-	320	44.5	2.6
225	63	1.95	6.48	"	"	2250	-	270	53	2.3
180	79	1.75	8.02	"	"	2500	-	220	65	2.1
174	82	1.5	8.29	"	"	2250	-	210	68	1.8
162	88	1.65	8.91	"	"	2600	-	196	73	1.95
150	95	1.3	9.65	"	"	2250	-	181	79	1.55
137	104	1.5	10.54	"	"	2700	-	166	86	1.8
123	116	1.35	11.71	"	"	2800	-	149	96	1.65
110	130	1.3	13.21	"	"	2900	-	132	108	1.55
99	144	1.2	14.67	"	"	3050	-	119	120	1.45
93	154	1.15	15.58	"	"	3100	-	112	127	1.4
84	170	1.1	17.31	"	"	3200	-	101	141	1.3
73	196	0.99	19.95	"	"	3350	-	88	162	1.2
65	220	0.91	22.16	"	"	3500	-	79	181	1.1
63	225	0.89	23.22	"	"	3550	-	75	191	1.05
215	66	3.3	6.75	BG30-../DHE09XA4	37	1760	-	260	55	3.9
183	78	2.8	7.91	"	"	1760	-	220	65	3.3
168	85	2.9	8.60	"	"	2800	-	205	69	3.6
151	94	2.7	9.55	"	"	3000	-	183	78	3.3
136	105	2.5	10.65	"	"	2950	-	164	87	3.1
122	117	2.3	11.82	"	"	3200	-	148	96	2.9
105	136	2.2	13.77	"	"	3150	-	127	112	2.6
95	150	2.0	15.27	"	"	3450	-	114	125	2.4
85	168	1.8	17.06	"	"	3700	-	102	140	2.1
77	186	1.6	18.93	"	"	4100	-	92	155	1.95
73	196	1.55	19.99	"	"	4200	-	88	162	1.85
65	220	1.35	22.18	"	"	4600	-	79	181	1.65
57	250	1.2	25.45	"	"	4850	-	69	205	1.45
51	280	1.05	28.24	"	"	5100	-	62	230	1.3
48.5	295	1.0	29.83	"	"	5200	-	59	240	1.25
44	325	0.92	33.09	"	"	5400	-	53	270	1.1
41	345	0.87	35.17	"	"	5500	-	49.5	285	1.05
160	89	3.3	9.00	BG40-../DHE09XA4	51	2650	-	194	73	4.0
112	127	3.2	12.86	"	"	4500	-	136	105	3.9
101	141	3.0	14.28	"	"	4900	-	122	117	3.6
88	162	2.6	16.39	"	"	5300	-	107	133	3.2
80	179	2.4	18.19	"	"	5600	-	96	149	2.9
73	196	2.2	19.84	"	"	5800	-	88	162	2.6
66	215	2.0	22.02	"	"	6000	-	80	179	2.4
62	230	1.85	23.43	"	"	6200	-	75	191	2.2
56	255	1.65	26.01	"	"	6500	-	67	210	2.0
49.5	285	1.5	29.34	"	"	6800	-	60	235	1.8
44.5	320	1.35	32.57	"	"	7000	-	54	265	1.6
42.5	335	1.25	34.20	"	"	7000	-	51	280	1.5
38	375	1.15	37.96	"	"	7000	-	46	310	1.35
36	395	1.1	40.19	"	"	7000	-	43.5	325	1.3
32.5	440	0.97	44.62	"	"	7000	-	39	365	1.15
30	475	0.89	48.36	"	"	7000	-	36	395	1.1
27	530	0.8	53.69	"	"	7000	-	32.5	440	0.97
66	215	2.9	21.96	BG50-../DHE09XA4	59	8000	-	80	179	3.5
60	235	2.7	24.34	"	"	8700	-	72	198	3.2
49	290	2.2	29.62	"	"	8000	-	59	240	2.6
44	325	1.95	32.84	"	"	8700	-	53	270	2.3
38.5	370	1.7	37.89	BG50-../DHE09XA4	"	10000	-	46	310	2.0

Цилиндрический мотор-редуктор серии BG

Таблицы подбора цилиндрических мотор-редукторов DHE - IE2

P = 1.5 кВт

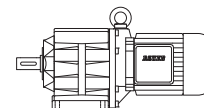


50 Гц			i	Тип	m	F _{RN}	F _{RV}	60 Гц		
n ₂ об/мин	M ₂ Нм	f _B						n ₂ об/мин	M ₂ Нм	f _B
34.5	415	1.5	42.00	BG50-../DHE09XA4	"	10000	-	41.5	345	1.85
31	460	1.35	47.02	"	"	10000	-	37.5	380	1.65
28	510	1.25	52.12	"	"	10000	-	33.5	425	1.5
24.5	580	1.1	59.42	"	"	10000	-	29.5	485	1.3
22	650	0.97	65.86	"	"	10000	-	26.5	540	1.15
20.5	690	0.91	71.97	BG50Z-../DHE09XA4	64	10000	-	24.5	580	1.1
18.5	770	0.82	79.78	"	"	10000	-	22	650	0.97
37.5	380	3.2	38.85	BG60-../DHE09XA4	90	16000	-	45	315	3.8
33.5	425	2.8	43.05	"	"	16000	-	40.5	350	3.4
29	490	2.4	50.31	"	"	16000	-	35	405	3.0
26	550	2.2	55.76	"	"	16000	-	31.5	450	2.7
24	590	2.0	60.90	"	"	16000	-	29	490	2.4
21.5	660	1.8	67.49	"	"	16000	-	26	550	2.2
19.5	730	1.65	75.71	BG60Z-../DHE09XA4	109	16000	-	23	620	1.95
16	890	1.35	91.09	"	"	16000	-	19.5	730	1.65
14.5	980	1.2	101.0	"	"	16000	-	17.5	810	1.5
12.5	1140	1.05	119.2	"	"	16000	-	15	950	1.25
11	1300	0.92	132.1	"	"	16000	-	13.5	1060	1.15
20	710	3.2	73.82	BG70Z-../DHE09XA4	149	20000	-	24	590	3.9
16.5	860	2.7	87.61	"	"	20000	-	20	710	3.2
15.5	920	2.5	95.74	"	"	20000	-	18.5	770	3.0
13	1100	2.1	113.6	"	"	20000	-	15.5	920	2.5
12	1190	1.95	124.0	"	"	20000	-	14.5	980	2.3
9.8	1460	1.6	147.2	"	"	20000	-	12	1190	1.95
8.8	1620	1.4	163.8	"	"	20000	-	11	1300	1.75
7.5	1910	1.2	194.4	"	"	20000	-	9.0	1590	1.45
6.9	2050	1.1	210.5	"	"	20000	-	8.3	1720	1.35
5.8	2450	0.94	249.8	"	"	20000	-	7.0	2000	1.15
5.7	2400	1.05	255.5	BG70G20-../DHE09XA4	146	20000	-	6.9	1960	1.3
5.3	2550	0.98	276.7	"	"	20000	-	6.3	2150	1.15
4.4	3100	0.81	328.4	"	"	20000	-	5.3	2550	0.98
10	1430	2.9	145.4	BG80Z-../DHE09XA4	217	26000	-	12	1190	3.5
9.0	1590	2.6	161.5	"	"	26000	-	11	1300	3.2
7.8	1830	2.3	186.8	"	"	26000	-	9.4	1520	2.8
7.0	2000	2.1	207.4	"	"	26000	-	8.4	1700	2.5
6.4	1950	2.4	227.2	BG80G40-../DHE09XA4	228	26000	-	7.7	1580	2.9
5.8	2150	2.1	252.3	"	"	26000	-	6.9	1760	2.6
5.1	2500	1.85	282.8	"	"	26000	-	6.2	2000	2.3
4.6	2750	1.65	314.0	"	"	26000	-	5.6	2200	2.1
4.0	3200	1.45	360.0	"	"	26000	-	4.9	2550	1.8
3.7	3450	1.35	399.8	"	"	26000	-	4.4	2850	1.6
3.4	3850	1.2	436.2	"	"	26000	-	4.0	3200	1.45
3.0	4350	1.05	484.3	"	"	26000	-	3.6	3600	1.3
2.6	5100	0.9	572.0	"	"	26000	-	3.1	4200	1.1
4.0	3050	3.0	360.3	BG90G50-../DHE09XA4	338	65000	-	4.9	2400	3.8
3.4	3800	2.4	435.8	"	"	65000	-	4.0	3150	2.9
2.9	4450	2.1	504.7	"	"	65000	-	3.5	3600	2.6
2.5	5100	1.8	588.8	"	"	65000	-	3.0	4200	2.2
2.3	5600	1.65	644.7	"	"	65000	-	2.7	4650	2.0
2.1	6100	1.5	714.2	"	"	65000	-	2.5	5000	1.85
1.7	7700	1.2	883.7	"	"	65000	-	2.0	6400	1.45
1.3	10300	0.89	1174	"	"	65000	-	1.5	8800	1.05
1.2	11200	0.82	1301	"	"	65000	-	1.4	9500	0.97
2.5	5700	3.2	591.1	BG100Z-../DHE09XA4	526	90000	-	3.0	4750	3.9
2.2	6500	2.8	658.1	"	"	90000	-	2.7	5300	3.5
1.9	7500	2.5	759.0	"	"	90000	-	2.3	6200	3.0
1.8	7900	2.3	845.1	"	"	90000	-	2.1	6800	2.7
1.5	7900	2.3	976.1	BG100G50-../DHE09XA4	525	90000	-	1.8	6300	2.9
1.4	8800	2.1	1043	"	"	90000	-	1.7	7000	2.6
1.2	10300	1.8	1204	"	"	90000	-	1.5	7900	2.3
1.0	12900	1.45	1444	"	"	90000	-	1.3	9600	1.95
0.9	14300	1.3	1678	"	"	90000	-	1.1	11400	1.6
0.8	16100	1.15	1867	"	"	90000	-	0.95	13200	1.4
0.7	18400	1.0	2154	"	"	90000	-	0.85	14700	1.25

Цилиндрический мотор-редуктор серии BG

Таблицы подбора цилиндрических мотор-редукторов DHE - IE2

P = 2.2 кВт

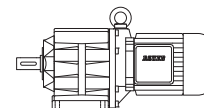


50 Гц			i	Тип	m	F _{RN}	F _{RV}	60 Гц		
n ₂ об/мин	M ₂ Нм	f _B						n ₂ об/мин	M ₂ Нм	f _B
580	36	1.55	2.52	BG10-../DHE09XA4C	32	560	790	700	30	1.85
425	49	1.25	3.42	"	"	630	880	510	41	1.5
335	62	1.1	4.36	"	"	650	910	400	52	1.3
270	77	0.97	5.34	"	"	620	910	330	63	1.2
215	97	0.84	6.78	"	"	660	920	260	80	1.0
580	36	2.3	2.52	BG20-../DHE09XA4C	35	1660	-	700	30	2.8
435	48	1.9	3.33	"	"	1830	-	530	39.5	2.3
330	63	1.65	4.38	"	"	1990	-	400	52	2.0
265	79	1.45	5.49	"	"	2100	-	320	65	1.75
225	93	1.3	6.48	"	"	2250	-	270	77	1.6
180	116	1.2	8.02	"	"	2500	-	220	95	1.45
174	120	1.0	8.29	"	"	2250	-	210	100	1.2
162	129	1.1	8.91	"	"	2600	-	196	107	1.35
150	140	0.87	9.65	"	"	2250	-	181	116	1.05
137	153	1.0	10.54	"	"	2700	-	166	126	1.2
123	170	0.93	11.71	"	"	2800	-	149	141	1.1
110	191	0.87	13.21	"	"	2900	-	132	159	1.05
99	210	0.82	14.67	"	"	3050	-	119	176	0.98
540	38.5	3.3	2.67	BG30-../DHE09XA4C	39	1450	-	660	31.5	4.1
425	49	2.8	3.40	"	"	1580	-	520	40	3.5
345	60	2.9	4.21	"	"	1630	-	415	50	3.4
265	79	2.5	5.44	"	"	1670	-	320	65	3.1
215	97	2.2	6.75	"	"	1760	-	260	80	2.7
183	114	1.9	7.91	"	"	1760	-	220	95	2.3
168	125	1.95	8.60	"	"	2800	-	205	102	2.4
151	139	1.85	9.55	"	"	3000	-	183	114	2.2
136	154	1.75	10.65	"	"	2950	-	164	128	2.1
122	172	1.6	11.82	"	"	3200	-	148	141	1.95
105	200	1.45	13.77	"	"	3150	-	127	165	1.8
95	220	1.35	15.27	"	"	3450	-	114	184	1.65
85	245	1.2	17.06	"	"	3700	-	102	205	1.45
77	270	1.1	18.93	"	"	4100	-	92	225	1.35
73	285	1.05	19.99	"	"	4200	-	88	235	1.3
65	320	0.94	22.18	"	"	4600	-	79	265	1.15
57	365	0.82	25.45	"	"	4850	-	69	300	1.0
230	91	3.2	6.29	BG40-../DHE09XA4C	54	2600	-	280	75	3.9
189	111	2.7	7.62	"	"	2650	-	230	91	3.2
174	120	2.9	8.31	"	"	4100	-	210	100	3.4
157	133	2.7	9.23	"	"	4350	-	189	111	3.2
140	150	2.5	10.35	"	"	4350	-	169	124	3.0
126	166	2.3	11.49	"	"	4600	-	152	138	2.8
112	187	2.2	12.86	"	"	4500	-	136	154	2.7
101	205	2.1	14.28	"	"	4900	-	122	172	2.4
88	235	1.8	16.39	"	"	5300	-	107	196	2.2
80	260	1.65	18.19	"	"	5600	-	96	215	2.0
73	285	1.5	19.84	"	"	5800	-	88	235	1.8
66	315	1.35	22.02	"	"	6000	-	80	260	1.65
62	335	1.25	23.43	"	"	6200	-	75	280	1.5
56	375	1.15	26.01	"	"	6500	-	67	310	1.35
49.5	420	1.0	29.34	"	"	6800	-	60	350	1.2
44.5	470	0.9	32.57	"	"	7000	-	54	385	1.1
42.5	490	0.87	34.20	"	"	7000	-	51	410	1.05
120	175	3.3	12.06	BG50-../DHE09XA4C	62	5700	-	145	144	4.0
108	194	3.1	13.36	"	"	6100	-	131	160	3.7
88	235	2.7	16.53	"	"	6500	-	106	198	3.2
79	265	2.4	18.33	"	"	7200	-	95	220	2.9
66	315	2.0	21.96	"	"	8000	-	80	260	2.4
60	350	1.8	24.34	"	"	8700	-	72	290	2.2
49	425	1.5	29.62	"	"	8000	-	59	355	1.75
44	475	1.35	32.84	"	"	8700	-	53	395	1.6
38.5	540	1.15	37.89	"	"	10000	-	46	455	1.4

Цилиндрический мотор-редуктор серии BG

Таблицы подбора цилиндрических мотор-редукторов DHE - IE2

P = 2.2 кВт



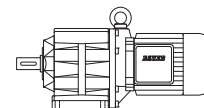
50 Гц			i	Тип	m	F _{RN}	F _{RV}	60 Гц		
n ₂ об/мин	M ₂ Нм	f _B						n ₂ об/мин	M ₂ Нм	f _B
34.5	600	1.05	42.00	BG50-../DHE09XA4C	"	10000	-	41.5	500	1.25
31	670	0.94	47.02	"	"	10000	-	37.5	560	1.15
28	750	0.84	52.12	"	"	10000	-	33.5	620	1.0
49.5	420	2.9	29.31	BG60-../DHE09XA4C	92	14800	-	60	350	3.4
44.5	470	2.6	32.48	"	"	15400	-	54	385	3.1
37.5	560	2.1	38.85	"	"	16000	-	45	465	2.6
33.5	620	1.95	43.05	"	"	16000	-	40.5	510	2.4
29	720	1.65	50.31	"	"	16000	-	35	600	2.0
26	800	1.5	55.76	"	"	16000	-	31.5	660	1.8
24	870	1.4	60.90	"	"	16000	-	29	720	1.65
21.5	970	1.25	67.49	"	"	16000	-	26	800	1.5
19.5	1070	1.1	75.71	BG60Z-../DHE09XA4C	112	16000	-	23	910	1.3
16	1310	0.92	91.09	"	"	16000	-	19.5	1070	1.1
14.5	1440	0.83	101.0	"	"	16000	-	17.5	1200	1.0
29	720	3.2	50.40	BG70-../DHE09XA4C	130	20000	-	35	600	3.8
24.5	850	2.7	59.82	"	"	20000	-	29.5	710	3.2
22.5	930	2.5	64.85	BG70Z-../DHE09XA4C	151	20000	-	27	770	3.0
20	1050	2.2	73.82	"	"	20000	-	24	870	2.6
16.5	1270	1.8	87.61	"	"	20000	-	20	1050	2.2
15.5	1350	1.7	95.74	"	"	20000	-	18.5	1130	2.0
13	1610	1.45	113.6	"	"	20000	-	15.5	1350	1.7
12	1750	1.3	124.0	"	"	20000	-	14.5	1440	1.6
9.8	2100	1.1	147.2	"	"	20000	-	12	1750	1.3
8.8	2350	0.98	163.8	"	"	20000	-	11	1910	1.2
7.5	2800	0.82	194.4	"	"	20000	-	9.0	2300	1.0
15.5	1350	3.1	93.89	BG80Z-../DHE09XA4C	219	26000	-	19	1100	3.8
13	1610	2.6	112.4	"	"	26000	-	15.5	1350	3.1
12	1750	2.4	124.8	"	"	26000	-	14	1500	2.8
10	2100	2.0	145.4	"	"	26000	-	12	1750	2.4
9.0	2300	1.85	161.5	"	"	26000	-	11	1910	2.2
7.8	2650	1.6	186.8	"	"	26000	-	9.4	2200	1.9
7.0	3000	1.4	207.4	"	"	26000	-	8.4	2500	1.7
6.4	3000	1.55	227.2	BG80G40-../DHE09XA4C	231	26000	-	7.7	2400	1.9
5.8	3300	1.4	252.3	"	"	26000	-	6.9	2700	1.7
5.1	3800	1.2	282.8	"	"	26000	-	6.2	3050	1.5
4.6	4200	1.1	314.0	"	"	26000	-	5.6	3400	1.35
4.0	4900	0.94	360.0	"	"	26000	-	4.9	3950	1.15
3.7	5300	0.87	399.8	"	"	26000	-	4.4	4350	1.05
8.1	2550	3.3	178.5	BG90Z-../DHE09XA4C	329	65000	-	9.8	2100	4.0
7.0	3000	2.8	208.3	"	"	65000	-	8.4	2500	3.4
6.4	3250	2.6	228.1	"	"	65000	-	7.7	2700	3.1
5.5	3350	2.7	262.5	BG90G50-../DHE09XA4C	340	65000	-	6.7	2700	3.4
4.9	4000	2.3	298.8	"	"	65000	-	5.9	3250	2.8
4.0	4750	1.95	360.3	"	"	65000	-	4.9	3800	2.4
3.4	5700	1.6	435.8	"	"	65000	-	4.0	4850	1.9
2.9	6700	1.35	504.7	"	"	65000	-	3.5	5500	1.65
2.5	7800	1.2	588.8	"	"	65000	-	3.0	6400	1.45
2.3	8500	1.1	644.7	"	"	65000	-	2.7	7100	1.3
2.1	9300	0.99	714.2	"	"	65000	-	2.5	7700	1.2
3.2	6500	2.8	456.7	BG100Z-../DHE09XA4C	528	90000	-	3.9	5300	3.5
2.9	7200	2.6	508.5	"	"	90000	-	3.5	6000	3.1
2.5	8400	2.2	591.1	"	"	90000	-	3.0	7000	2.6
2.2	9500	1.95	658.1	"	"	90000	-	2.7	7700	2.4
1.9	11000	1.7	759.0	"	"	90000	-	2.3	9100	2.0
1.8	11600	1.6	845.1	"	"	90000	-	2.1	10000	1.85
1.5	12400	1.5	976.1	BG100G50-../DHE09XA4C	527	90000	-	1.8	10000	1.85
1.4	13600	1.35	1043	"	"	90000	-	1.7	10900	1.7
1.2	15800	1.15	1204	"	"	90000	-	1.5	12300	1.5
1.0	19600	0.94	1444	"	"	90000	-	1.3	14700	1.25

6

Цилиндрический мотор-редуктор серии BG

Таблицы подбора цилиндрических мотор-редукторов DHE - IE2

P = 3 кВт

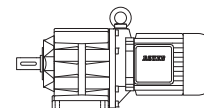


50 Гц			i	Тип	m	F _{RN}	F _{RV}	60 Гц		
n ₂ об/мин	M ₂ Нм	f _B						n ₂ об/мин	M ₂ Нм	f _B
540	53	2.4	2.67	BG30-../DHE11MA4	46	1450	-	660	43	3.0
425	67	2.1	3.40	"	"	1580	-	520	55	2.5
345	83	2.1	4.21	"	"	1630	-	415	69	2.5
265	108	1.85	5.44	"	"	1670	-	320	89	2.2
215	133	1.65	6.75	"	"	1760	-	260	110	1.95
183	156	1.4	7.91	"	"	1760	-	220	130	1.65
168	170	1.45	8.60	"	"	2800	-	205	139	1.75
151	189	1.35	9.55	"	"	3000	-	183	156	1.65
136	210	1.25	10.65	"	"	2950	-	164	174	1.55
122	230	1.2	11.82	"	"	3200	-	148	193	1.4
105	270	1.1	13.77	"	"	3150	-	127	225	1.3
95	300	1.0	15.27	"	"	3450	-	114	250	1.2
85	335	0.9	17.06	"	"	3700	-	102	280	1.05
77	370	0.81	18.93	"	"	4100	-	92	310	0.97
365	78	3.1	3.97	BG40-../DHE11MA4	65	2400	-	440	65	3.8
295	97	2.8	4.94	"	"	2450	-	355	80	3.4
230	124	2.4	6.29	"	"	2600	-	280	102	2.9
189	151	1.95	7.62	"	"	2650	-	230	124	2.4
174	164	2.1	8.31	"	"	4100	-	210	136	2.5
157	182	1.95	9.23	"	"	4350	-	189	151	2.4
140	200	1.9	10.35	"	"	4350	-	169	169	2.2
126	225	1.75	11.49	"	"	4600	-	152	188	2.1
112	255	1.6	12.86	"	"	4500	-	136	210	1.95
101	280	1.5	14.28	"	"	4900	-	122	230	1.85
88	325	1.3	16.39	"	"	5300	-	107	265	1.6
80	355	1.2	18.19	"	"	5600	-	96	295	1.45
73	390	1.1	19.84	"	"	5800	-	88	325	1.3
66	430	0.99	22.02	"	"	6000	-	80	355	1.2
62	460	0.92	23.43	"	"	6200	-	75	380	1.1
56	510	0.83	26.01	"	"	6500	-	67	425	1.0
166	172	3.0	8.70	BG50-../DHE11MA4	75	5300	-	200	143	3.6
150	191	2.7	9.65	"	"	5600	-	181	158	3.3
120	235	2.5	12.06	"	"	5700	-	145	197	2.9
108	265	2.2	13.36	"	"	6100	-	131	215	2.8
88	325	1.95	16.53	"	"	6500	-	106	270	2.3
79	360	1.75	18.33	"	"	7200	-	95	300	2.1
66	430	1.45	21.96	"	"	8000	-	80	355	1.75
60	475	1.35	24.34	"	"	8700	-	72	395	1.6
49	580	1.1	29.62	"	"	8000	-	59	485	1.3
44	650	0.97	32.84	"	"	8700	-	53	540	1.15
38.5	740	0.85	37.89	"	"	10000	-	46	620	1.0
78	365	3.1	18.62	BG60-../DHE11MA4	107	12400	-	94	300	3.8
65	440	2.7	22.40	"	"	13300	-	78	365	3.3
59	485	2.5	24.82	"	"	13800	-	71	400	3.0
49.5	570	2.1	29.31	"	"	14800	-	60	475	2.5
44.5	640	1.9	32.48	"	"	15400	-	54	530	2.3
37.5	760	1.6	38.85	"	"	16000	-	45	630	1.9
33.5	850	1.4	43.05	"	"	16000	-	40.5	700	1.7
29	980	1.2	50.31	"	"	16000	-	35	810	1.5
26	1100	1.1	55.76	"	"	16000	-	31.5	900	1.35
24	1190	1.0	60.90	"	"	16000	-	29	980	1.2
21.5	1330	0.9	67.49	"	"	16000	-	26	1100	1.1
19.5	1460	0.82	75.71	BG60Z-../DHE11MA4	123	16000	-	23	1240	0.97
41	690	3.3	35.24	BG70-../DHE11MA4	138	18300	-	49.5	570	4.0
37	770	3.0	39.22	"	"	19100	-	44.5	640	3.6
31	920	2.5	46.54	"	"	20000	-	37.5	760	3.0
29	980	2.3	50.40	"	"	20000	-	35	810	2.8
24.5	1160	2.0	59.82	"	"	20000	-	29.5	970	2.4
22.5	1270	1.8	64.85	BG70Z-../DHE11MA4	164	20000	-	27	1060	2.2
20	1430	1.6	73.82	"	"	20000	-	24	1190	1.95
16.5	1730	1.35	87.61	"	"	20000	-	20	1430	1.6

Цилиндрический мотор-редуктор серии BG

Таблицы подбора цилиндрических мотор-редукторов DHE - IE2

P = 3 кВт



50 Гц			i	Тип	m	F _{RN}	F _{RV}	60 Гц		
n ₂ об/мин	M ₂ Нм	f _B						n ₂ об/мин	M ₂ Нм	f _B
15.5	1840	1.25	95.74	BG70Z-../DHE11MA4	"	20000	-	18.5	1540	1.5
13	2200	1.05	113.6	"	"	20000	-	15.5	1840	1.25
12	2350	0.98	124.0	"	"	20000	-	14.5	1970	1.15
22	1300	3.2	66.40	BG80Z-../DHE11MA4	234	26000	-	26.5	1080	3.9
20	1430	2.9	73.73	"	"	26000	-	24	1190	3.5
17.5	1630	2.6	84.55	"	"	26000	-	21	1360	3.1
15.5	1840	2.3	93.89	"	"	26000	-	19	1500	2.8
13	2200	1.9	112.4	"	"	26000	-	15.5	1840	2.3
12	2350	1.8	124.8	"	"	26000	-	14	2000	2.1
10	2850	1.45	145.4	"	"	26000	-	12	2350	1.8
9.0	3150	1.35	161.5	"	"	26000	-	11	2600	1.6
7.8	3650	1.15	186.8	"	"	26000	-	9.4	3000	1.4
7.0	4050	1.05	207.4	"	"	26000	-	8.4	3400	1.25
6.4	4150	1.1	227.2	BG80G40-../DHE11MA4	242	26000	-	7.7	3400	1.35
5.8	4600	1.0	252.3	"	"	26000	-	6.9	3800	1.2
5.1	5300	0.87	282.8	"	"	26000	-	6.2	4300	1.05
10.5	2700	3.1	139.2	BG90Z-../DHE11MA4	336	65000	-	12.5	2250	3.7
8.9	3200	2.6	163.0	"	"	65000	-	11	2600	3.2
8.1	3500	2.4	178.5	"	"	65000	-	9.8	2900	2.9
7.0	4050	2.1	208.3	"	"	65000	-	8.4	3400	2.5
6.4	4450	1.9	228.1	"	"	65000	-	7.7	3700	2.3
5.5	4750	1.95	262.5	BG90G50-../DHE11MA4	353	65000	-	6.7	3850	2.4
4.9	5500	1.65	298.8	"	"	65000	-	5.9	4550	2.0
4.0	6600	1.4	360.3	"	"	65000	-	4.9	5300	1.75
3.4	8000	1.15	435.8	"	"	65000	-	4.0	6700	1.35
2.9	9300	0.99	504.7	"	"	65000	-	3.5	7700	1.2
2.5	10800	0.85	588.8	"	"	65000	-	3.0	8900	1.05
5.6	5100	3.3	259.0	BG100-../DHE11MA4	453	90000	-	6.8	4200	4.0
4.8	5900	3.1	300.4	BG100Z-../DHE11MA4	543	90000	-	5.8	4900	3.8
4.2	6800	2.7	343.6	"	"	90000	-	5.1	5600	3.3
3.8	7500	2.5	382.6	"	"	90000	-	4.6	6200	3.0
3.2	8900	2.1	456.7	"	"	90000	-	3.9	7300	2.5
2.9	9800	1.9	508.5	"	"	90000	-	3.5	8100	2.3
2.5	11400	1.6	591.1	"	"	90000	-	3.0	9500	1.95
2.2	13000	1.4	658.1	"	"	90000	-	2.7	10600	1.75
1.9	15000	1.25	759.0	"	"	90000	-	2.3	12400	1.5
1.8	15900	1.15	845.1	"	"	90000	-	2.1	13600	1.35
1.5	17500	1.05	976.1	BG100G50-../DHE11MA4	540	90000	-	1.8	14300	1.3
1.4	19000	0.97	1043	"	"	90000	-	1.7	15400	1.2
1.2	22200	0.83	1204	"	"	90000	-	1.5	17400	1.05

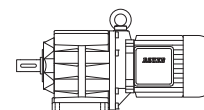
P = 4 кВт

50 Гц			i	Тип	m	F _{RN}	F _{RV}	60 Гц		
n ₂ об/мин	M ₂ Нм	f _B						n ₂ об/мин	M ₂ Нм	f _B
540	70	1.85	2.67	BG30-../DHE11LA4	58	1450	-	660	57	2.2
425	89	1.55	3.40	"	"	1580	-	520	73	1.9
345	110	1.55	4.21	"	"	1630	-	415	92	1.85
265	144	1.4	5.44	"	"	1670	-	320	119	1.7
215	177	1.25	6.75	"	"	1760	-	260	146	1.5
183	205	1.05	7.91	"	"	1760	-	220	173	1.25
168	225	1.1	8.60	"	"	2800	-	205	186	1.3
151	250	1.0	9.55	"	"	3000	-	183	205	1.25
136	280	0.95	10.65	"	"	2950	-	164	230	1.15
122	310	0.88	11.82	"	"	3200	-	148	255	1.05
105	360	0.82	13.77	"	"	3150	-	127	300	0.98
590	64	3.2	2.46	BG40-../DHE11LA4	77	2150	-	710	53	3.8
455	83	2.7	3.19	"	"	2350	-	550	69	3.2
365	104	2.3	3.97	"	"	2400	-	440	86	2.8

Цилиндрический мотор-редуктор серии BG

Таблицы подбора цилиндрических мотор-редукторов DHE - IE2

P = 4 кВт

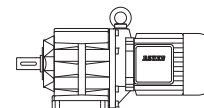


50 Гц			i	Тип	m	F _{RN}	F _{RV}	60 Гц		
n ₂ об/мин	M ₂ Нм	f _B						n ₂ об/мин	M ₂ Нм	f _B
295	129	2.1	4.94	BG40-../DHE11LA4	"	2450	-	355	107	2.5
230	166	1.8	6.29	"	"	2600	-	280	136	2.2
189	200	1.5	7.62	"	"	2650	-	230	166	1.8
174	215	1.6	8.31	"	"	4100	-	210	181	1.9
157	240	1.5	9.23	"	"	4350	-	189	200	1.8
140	270	1.4	10.35	"	"	4350	-	169	225	1.65
126	300	1.3	11.49	"	"	4600	-	152	250	1.55
112	340	1.2	12.86	"	"	4500	-	136	280	1.45
101	375	1.1	14.28	"	"	4900	-	122	310	1.35
88	430	0.99	16.39	"	"	5300	-	107	355	1.2
80	475	0.89	18.19	"	"	5600	-	96	395	1.1
73	520	0.82	19.84	"	"	5800	-	88	430	0.99
295	129	3.1	4.91	BG50-../DHE11LA4	86	3500	-	355	107	3.7
215	177	2.6	6.74	"	"	3750	-	260	146	3.1
166	230	2.2	8.70	"	"	5300	-	200	191	2.7
150	250	2.1	9.65	"	"	5600	-	181	210	2.5
120	315	1.85	12.06	"	"	5700	-	145	260	2.2
108	350	1.7	13.36	"	"	6100	-	131	290	2.0
88	430	1.45	16.53	"	"	6500	-	106	360	1.75
79	480	1.3	18.33	"	"	7200	-	95	400	1.6
66	570	1.1	21.96	"	"	8000	-	80	475	1.35
60	630	1.0	24.34	"	"	8700	-	72	530	1.2
49	770	0.82	29.62	"	"	8000	-	59	640	0.98
119	320	3.1	12.16	BG60-../DHE11LA4	119	10800	-	144	265	3.7
107	355	2.9	13.47	"	"	11200	-	130	290	3.5
86	440	2.5	16.80	"	"	12000	-	104	365	3.0
78	485	2.4	18.62	"	"	12400	-	94	405	2.8
65	580	2.1	22.40	"	"	13300	-	78	485	2.5
59	640	1.9	24.82	"	"	13800	-	71	530	2.3
49.5	770	1.55	29.31	"	"	14800	-	60	630	1.9
44.5	850	1.4	32.48	"	"	15400	-	54	700	1.7
37.5	1010	1.2	38.85	"	"	16000	-	45	840	1.45
33.5	1140	1.05	43.05	"	"	16000	-	40.5	940	1.3
29	1310	0.92	50.31	"	"	16000	-	35	1090	1.1
26	1460	0.82	55.76	"	"	16000	-	31.5	1210	0.99
53	720	3.2	27.21	BG70-../DHE11LA4	149	16400	-	64	590	3.9
49	770	3.0	29.69	"	"	16900	-	59	640	3.6
41	930	2.5	35.24	"	"	18300	-	49.5	770	3.0
37	1030	2.2	39.22	"	"	19100	-	44.5	850	2.7
31	1230	1.85	46.54	"	"	20000	-	37.5	1010	2.3
29	1310	1.75	50.40	"	"	20000	-	35	1090	2.1
24.5	1550	1.5	59.82	"	"	20000	-	29.5	1290	1.8
22.5	1690	1.35	64.85	BG70Z-../DHE11LA4	176	20000	-	27	1410	1.65
20	1910	1.2	73.82	"	"	20000	-	24	1590	1.45
16.5	2300	1.0	87.61	"	"	20000	-	20	1910	1.2
15.5	2450	0.94	95.74	"	"	20000	-	18.5	2050	1.1
30	1270	3.3	48.80	BG80-../DHE11LA4	204	23800	-	36	1060	4.0
25.5	1490	2.8	57.24	"	"	25400	-	30.5	1250	3.4
23	1660	2.5	63.56	"	"	26000	-	27.5	1380	3.0
22	1730	2.4	66.40	BG80Z-../DHE11LA4	246	26000	-	26.5	1440	2.9
20	1910	2.2	73.73	"	"	26000	-	24	1590	2.6
17.5	2150	1.95	84.55	"	"	26000	-	21	1810	2.3
15.5	2450	1.7	93.89	"	"	26000	-	19	2000	2.1
13	2900	1.45	112.4	"	"	26000	-	15.5	2450	1.7
12	3150	1.35	124.8	"	"	26000	-	14	2700	1.55
10	3800	1.1	145.4	"	"	26000	-	12	3150	1.35
9.0	4200	1.0	161.5	"	"	26000	-	11	3450	1.2
7.8	4850	0.87	186.8	"	"	26000	-	9.4	4050	1.05
6.4	5600	0.82	227.2	BG80G40-../DHE11LA4	254	26000	-	7.7	4650	0.99

Цилиндрический мотор-редуктор серии BG

Таблицы подбора цилиндрических мотор-редукторов DHE - IE2

P = 4 кВт



50 Гц			i	Тип	m	F _{RN}	F _{RV}	60 Гц		
n ₂ об/мин	M ₂ Нм	f _B						n ₂ об/мин	M ₂ Нм	f _B
14	2700	3.1	105.7	BG90Z-../DHE11LA4	348	65000	-	16.5	2300	3.7
11.5	3300	2.5	127.1	"	"	65000	-	14	2700	3.1
10.5	3600	2.3	139.2	"	"	65000	-	12.5	3050	2.8
8.9	4250	2.0	163.0	"	"	65000	-	11	3450	2.4
8.1	4700	1.8	178.5	"	"	65000	-	9.8	3850	2.2
7.0	5400	1.55	208.3	"	"	65000	-	8.4	4500	1.85
6.4	5900	1.4	228.1	"	"	65000	-	7.7	4950	1.7
5.5	6500	1.4	262.5	BG90G50-../DHE11LA4	365	65000	-	6.7	5200	1.75
4.9	7500	1.25	298.8	"	"	65000	-	5.9	6100	1.5
4.0	9000	1.0	360.3	"	"	65000	-	4.9	7300	1.25
3.4	10800	0.85	435.8	"	"	65000	-	4.0	9100	1.0
7.3	5200	3.2	198.8	BG100-../DHE11LA4	465	90000	-	8.8	4300	3.9
6.2	6100	2.8	232.6	"	"	90000	-	7.5	5000	3.4
5.6	6800	2.5	259.0	"	"	90000	-	6.8	5600	3.0
5.4	7000	2.6	269.8	BG100Z-../DHE11LA4	555	90000	-	6.5	5800	3.2
4.8	7900	2.3	300.4	"	"	90000	-	5.8	6500	2.8
4.2	9000	2.1	343.6	"	"	90000	-	5.1	7400	2.5
3.8	10000	1.85	382.6	"	"	90000	-	4.6	8300	2.2
3.2	11900	1.55	456.7	"	"	90000	-	3.9	9700	1.9
2.9	13100	1.4	508.5	"	"	90000	-	3.5	10900	1.7
2.5	15200	1.2	591.1	"	"	90000	-	3.0	12700	1.45
2.2	17300	1.05	658.1	"	"	90000	-	2.7	14100	1.3
1.9	20100	0.92	759.0	"	"	90000	-	2.3	16600	1.1
1.8	21200	0.87	845.1	"	"	90000	-	2.1	18100	1.0

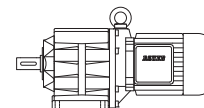
P = 5.5 кВт

50 Гц			i	Тип	m	F _{RN}	F _{RV}	60 Гц		
n ₂ об/мин	M ₂ Нм	f _B						n ₂ об/мин	M ₂ Нм	f _B
550	95	1.35	2.67	BG30-../DHE11LA4C	62	1450	-	660	79	1.6
430	122	1.15	3.40	"	"	1580	-	520	101	1.4
350	150	1.15	4.21	"	"	1630	-	420	125	1.35
270	194	1.05	5.44	"	"	1670	-	325	161	1.25
220	235	0.92	6.75	"	"	1760	-	265	198	1.1
170	305	0.81	8.60	"	"	2800	-	205	255	0.96
600	87	2.3	2.46	BG40-../DHE11LA4C	81	2150	-	720	72	2.8
460	114	1.95	3.19	"	"	2350	-	560	93	2.4
370	141	1.75	3.97	"	"	2400	-	445	118	2.1
300	175	1.55	4.94	"	"	2450	-	360	145	1.85
235	220	1.35	6.29	"	"	2600	-	280	187	1.6
192	270	1.1	7.62	"	"	2650	-	235	220	1.35
176	295	1.15	8.31	"	"	4100	-	215	240	1.45
163	320	0.92	9.00	"	"	2650	-	196	265	1.1
159	330	1.1	9.23	"	"	4350	-	191	275	1.3
142	365	1.05	10.35	"	"	4350	-	171	305	1.25
128	410	0.95	11.49	"	"	4600	-	154	340	1.15
114	460	0.89	12.86	"	"	4500	-	137	380	1.1
103	500	0.84	14.28	"	"	4900	-	124	420	1.0
415	126	2.8	3.55	BG50-../DHE11LA4C	90	3300	-	500	105	3.3
300	175	2.3	4.91	"	"	3500	-	360	145	2.7
220	235	1.9	6.74	"	"	3750	-	265	198	2.3
168	310	1.65	8.70	"	"	5300	-	205	255	2.0
152	345	1.5	9.65	"	"	5600	-	183	285	1.85
122	430	1.35	12.06	"	"	5700	-	146	355	1.6
110	475	1.25	13.36	"	"	6100	-	132	395	1.5
89	590	1.05	16.53	"	"	6500	-	107	490	1.3
80	650	0.97	18.33	"	"	7200	-	97	540	1.15
67	780	0.81	21.96	"	"	8000	-	81	640	0.98

Цилиндрический мотор-редуктор серии BG

Таблицы подбора цилиндрических мотор-редукторов DHE - IE2

P = 5.5 кВт

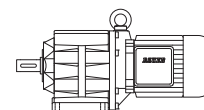


50 Гц			i	Тип	m	F _{RN}	F _{RV}	60 Гц		
n ₂ об/мин	M ₂ Нм	f _B						n ₂ об/мин	M ₂ Нм	f _B
215	240	3.3	6.88	BG60-../DHE11LA4C	123	8600	-	260	200	3.9
160	325	2.7	9.13	"	"	9800	-	193	270	3.3
145	360	2.5	10.12	"	"	10200	-	174	300	3.0
121	430	2.3	12.16	"	"	10800	-	145	360	2.7
109	480	2.1	13.47	"	"	11200	-	131	400	2.6
87	600	1.85	16.80	"	"	12000	-	105	500	2.2
79	660	1.75	18.62	"	"	12400	-	95	550	2.1
66	790	1.5	22.40	"	"	13300	-	79	660	1.8
59	890	1.35	24.82	"	"	13800	-	71	730	1.65
50	1050	1.15	29.31	"	"	14800	-	61	860	1.4
45	1160	1.05	32.48	"	"	15400	-	55	950	1.25
38	1380	0.87	38.85	"	"	16000	-	45.5	1150	1.05
70	750	3.1	20.98	BG70-../DHE11LA4C	153	14600	-	84	620	3.7
64	820	2.8	22.92	"	"	15100	-	77	680	3.4
54	970	2.4	27.21	"	"	16400	-	65	800	2.9
49.5	1060	2.2	29.69	"	"	16900	-	60	870	2.6
41.5	1260	1.85	35.24	"	"	18300	-	50	1050	2.2
37.5	1400	1.65	39.22	"	"	19100	-	45	1160	2.0
31.5	1660	1.4	46.54	"	"	20000	-	38	1380	1.65
29	1810	1.25	50.40	"	"	20000	-	35	1500	1.55
24.5	2100	1.1	59.82	"	"	20000	-	29.5	1780	1.3
23	2250	1.0	64.85	BG70Z-../DHE11LA4C	180	20000	-	27.5	1910	1.2
20	2600	0.88	73.82	"	"	20000	-	24	2150	1.05
38.5	1360	3.1	38.00	BG80-../DHE11LA4C	208	21300	-	46.5	1120	3.8
33.5	1560	2.7	43.94	"	"	22600	-	40.5	1290	3.3
30	1750	2.4	48.80	"	"	23800	-	36.5	1430	2.9
26	2000	2.1	57.24	"	"	25400	-	31	1690	2.5
23	2250	1.85	63.56	"	"	26000	-	28	1870	2.2
22	2350	1.8	66.40	BG80Z-../DHE11LA4C	250	26000	-	27	1940	2.2
20	2600	1.6	73.73	"	"	26000	-	24	2150	1.95
17.5	3000	1.4	84.55	"	"	26000	-	21	2500	1.7
16	3250	1.3	93.89	"	"	26000	-	19	2750	1.55
13	4000	1.05	112.4	"	"	26000	-	16	3250	1.3
12	4350	0.97	124.8	"	"	26000	-	14.5	3600	1.15
10.5	5000	0.84	145.4	"	"	26000	-	12.5	4200	1.0
19.5	2650	3.2	76.61	BG90Z-../DHE11LA4C	352	65000	-	23	2250	3.7
17.5	3000	2.8	83.91	"	"	65000	-	21	2500	3.4
15.5	3350	2.5	96.53	"	"	65000	-	18.5	2800	3.0
14	3750	2.2	105.7	"	"	65000	-	17	3050	2.8
11.5	4550	1.85	127.1	"	"	65000	-	14	3750	2.2
10.5	5000	1.7	139.2	"	"	65000	-	13	4000	2.1
9.0	5800	1.45	163.0	"	"	65000	-	11	4750	1.75
8.2	6400	1.3	178.5	"	"	65000	-	9.9	5300	1.6
7.1	7300	1.15	208.3	"	"	65000	-	8.5	6100	1.4
6.5	8000	1.05	228.1	"	"	65000	-	7.8	6700	1.25
5.6	8900	1.05	262.5	BG90G50-../DHE11LA4C	369	65000	-	6.8	7200	1.3
4.9	10400	0.88	298.8	"	"	65000	-	5.9	8600	1.05
9.5	5500	3.1	154.8	BG100-../DHE11LA4C	469	90000	-	11.5	4550	3.7
8.2	6400	2.6	178.6	"	"	90000	-	9.9	5300	3.2
7.4	7000	2.4	198.8	"	"	90000	-	8.9	5900	2.8
6.3	8300	2.0	232.6	"	"	90000	-	7.6	6900	2.4
5.7	9200	1.85	259.0	"	"	90000	-	6.8	7700	2.2
5.5	9500	1.95	269.8	BG100Z-../DHE11LA4C	559	90000	-	6.6	7900	2.3
4.9	10700	1.75	300.4	"	"	90000	-	5.9	8900	2.1
4.3	12200	1.5	343.6	"	"	90000	-	5.2	10100	1.85
3.9	13400	1.4	382.6	"	"	90000	-	4.7	11100	1.65
3.2	16400	1.15	456.7	"	"	90000	-	3.9	13400	1.4
2.9	18100	1.0	508.5	"	"	90000	-	3.5	15000	1.25
2.5	21000	0.88	591.1	"	"	90000	-	3.0	17500	1.05
2.3	22800	0.81	658.1	"	"	90000	-	2.7	19400	0.95

Цилиндрический мотор-редуктор серии BG

Таблицы подбора цилиндрических мотор-редукторов DHE - IE2

P = 7.5 кВт

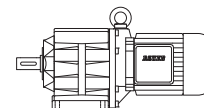


50 Гц			i	Тип	m	F _{RN}	F _{RV}	60 Гц		
n ₂ об/мин	M ₂ Нм	f _B						n ₂ об/мин	M ₂ Нм	f _B
600	119	2.6	2.47	BG50-../DHE13LA4	101	2900	-	720	99	3.1
415	172	2.0	3.55	"	"	3300	-	500	143	2.4
300	235	1.7	4.91	"	"	3500	-	360	198	2.0
220	325	1.4	6.74	"	"	3750	-	265	270	1.65
168	425	1.2	8.70	"	"	5300	-	205	345	1.45
152	470	1.1	9.65	"	"	5600	-	183	390	1.35
122	580	0.99	12.06	"	"	5700	-	146	490	1.2
110	650	0.91	13.36	"	"	6100	-	132	540	1.1
295	240	2.9	4.98	BG60-../DHE13LA4	135	7800	-	355	200	3.4
215	330	2.4	6.88	"	"	8600	-	260	275	2.8
160	445	2.0	9.13	"	"	9800	-	193	370	2.4
145	490	1.85	10.12	"	"	10200	-	174	410	2.2
121	590	1.7	12.16	"	"	10800	-	145	490	2.0
109	650	1.55	13.47	"	"	11200	-	131	540	1.9
87	820	1.35	16.80	"	"	12000	-	105	680	1.65
79	900	1.25	18.62	"	"	12400	-	95	750	1.55
66	1080	1.1	22.40	"	"	13300	-	79	900	1.35
59	1210	0.99	24.82	"	"	13800	-	71	1000	1.2
50	1430	0.84	29.31	"	"	14800	-	61	1170	1.05
95	750	3.1	15.53	BG70-../DHE13LA4	165	12700	-	114	620	3.7
83	860	2.7	17.68	"	"	13400	-	100	710	3.2
70	1020	2.3	20.98	"	"	14600	-	84	850	2.7
64	1110	2.1	22.92	"	"	15100	-	77	930	2.5
54	1320	1.75	27.21	"	"	16400	-	65	1100	2.1
49.5	1440	1.6	29.69	"	"	16900	-	60	1190	1.95
41.5	1720	1.35	35.24	"	"	18300	-	50	1430	1.6
37.5	1910	1.2	39.22	"	"	19100	-	45	1590	1.45
31.5	2250	1.0	46.54	"	"	20000	-	38	1880	1.2
29	2450	0.94	50.40	"	"	20000	-	35	2000	1.15
56	1270	3.3	26.44	BG80-../DHE13LA4	219	17900	-	67	1060	4.0
50	1430	2.9	29.36	"	"	18900	-	60	1190	3.5
43	1660	2.5	34.22	"	"	20200	-	52	1370	3.1
38.5	1860	2.3	38.00	"	"	21300	-	46.5	1540	2.7
33.5	2100	2.0	43.94	"	"	22600	-	40.5	1760	2.4
30	2350	1.8	48.80	"	"	23800	-	36.5	1960	2.1
26	2750	1.55	57.24	"	"	25400	-	31	2300	1.85
23	3100	1.35	63.56	"	"	26000	-	28	2550	1.65
22	3250	1.3	66.40	BG80Z-../DHE13LA4	262	26000	-	27	2650	1.6
20	3550	1.2	73.73	"	"	26000	-	24	2950	1.4
17.5	4050	1.05	84.55	"	"	26000	-	21	3400	1.25
16	4450	0.94	93.89	"	"	26000	-	19	3750	1.1
27.5	2600	3.2	53.46	BG90-../DHE13LA4	308	65000	-	33	2150	3.9
26	2750	2.5	57.04	BG90Z-../DHE13LA4	364	65000	-	31	2300	3.0
23.5	3000	2.5	62.47	"	"	65000	-	28.5	2500	3.0
19.5	3650	2.3	76.61	"	"	65000	-	23	3100	2.7
17.5	4050	2.1	83.91	"	"	65000	-	21	3400	2.5
15.5	4600	1.85	96.53	"	"	65000	-	18.5	3850	2.2
14	5100	1.65	105.7	"	"	65000	-	17	4200	2.0
11.5	6200	1.35	127.1	"	"	65000	-	14	5100	1.65
10.5	6800	1.25	139.2	"	"	65000	-	13	5500	1.55
9.0	7900	1.05	163.0	"	"	65000	-	11	6500	1.3
8.2	8700	0.97	178.5	"	"	65000	-	9.9	7200	1.15
7.1	10000	0.84	208.3	"	"	65000	-	8.5	8400	1.0
6.7	10300	0.89	219.9	BG90G50-../DHE13LA4	380	65000	-	8.1	8500	1.1
14	5100	3.3	107.5	BG100-../DHE13LA4	480	90000	-	16.5	4300	3.9
12.5	5700	2.9	119.7	"	"	90000	-	15	4750	3.5
10.5	6800	2.5	139.1	"	"	90000	-	13	5500	3.1
9.5	7500	2.2	154.8	"	"	90000	-	11.5	6200	2.7
8.2	8700	1.95	178.6	"	"	90000	-	9.9	7200	2.3

Цилиндрический мотор-редуктор серии BG

Таблицы подбора цилиндрических мотор-редукторов DHE - IE2

P = 7.5 кВт



50 Гц			i	Тип	m	F _{RN}	F _{RV}	60 Гц		
n ₂ об/мин	M ₂ Нм	f _B						n ₂ об/мин	M ₂ Нм	f _B
7.4	9600	1.75	198.8	BG100-../DHE13LA4	"	90000	-	8.9	8000	2.1
6.3	11300	1.5	232.6	"	"	90000	-	7.6	9400	1.8
5.7	12500	1.35	259.0	"	"	90000	-	6.8	10500	1.6
5.5	13000	1.4	269.8	BG100Z-../DHE13LA4	571	90000	-	6.6	10800	1.7
4.9	14600	1.25	300.4	"	"	90000	-	5.9	12100	1.55
4.3	16600	1.1	343.6	"	"	90000	-	5.2	13700	1.35
3.9	18300	1.0	382.6	"	"	90000	-	4.7	15200	1.2
3.2	22300	0.83	456.7	"	"	90000	-	3.9	18300	1.0

P = 9.5 кВт

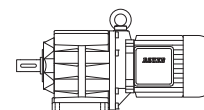
50 Гц			i	Тип	m	F _{RN}	F _{RV}	60 Гц		
n ₂ об/мин	M ₂ Нм	f _B						n ₂ об/мин	M ₂ Нм	f _B
600	151	2.0	2.47	BG50-../DHE16MA4	146	2900	-	720	126	2.4
415	215	1.6	3.55	"	"	3300	-	500	181	1.9
300	300	1.35	4.91	"	"	3500	-	365	245	1.6
220	410	1.1	6.74	"	"	3750	-	265	340	1.35
169	530	0.96	8.70	"	"	5300	-	205	440	1.15
153	590	0.89	9.65	"	"	5600	-	184	490	1.05
395	225	2.7	3.74	BG60-../DHE16MA4	180	7100	-	475	191	3.2
300	300	2.3	4.98	"	"	7800	-	360	250	2.8
215	420	1.85	6.88	"	"	8600	-	260	345	2.3
162	560	1.6	9.13	"	"	9800	-	194	465	1.9
146	620	1.45	10.12	"	"	10200	-	175	510	1.8
121	740	1.35	12.16	"	"	10800	-	146	620	1.6
110	820	1.25	13.47	"	"	11200	-	132	680	1.5
88	1030	1.1	16.80	"	"	12000	-	106	850	1.3
79	1140	1.0	18.62	"	"	12400	-	96	940	1.2
66	1370	0.88	22.40	"	"	13300	-	80	1130	1.05
123	730	3.2	11.97	BG70-../DHE16MA4	214	11200	-	148	610	3.8
113	800	2.9	13.08	"	"	11600	-	136	660	3.5
95	950	2.4	15.53	"	"	12700	-	114	790	2.9
84	1080	2.1	17.68	"	"	13400	-	101	890	2.6
71	1270	1.8	20.98	"	"	14600	-	85	1060	2.2
65	1390	1.65	22.92	"	"	15100	-	78	1160	2.0
55	1640	1.4	27.21	"	"	16400	-	66	1370	1.7
50	1810	1.25	29.69	"	"	16900	-	60	1510	1.5
42	2150	1.05	35.24	"	"	18300	-	51	1770	1.3
37.5	2400	0.96	39.22	"	"	19100	-	45.5	1990	1.15
32	2800	0.82	46.54	"	"	20000	-	38.5	2350	0.98
67	1350	3.1	22.09	BG80-../DHE16MA4	264	16500	-	81	1120	3.8
56	1620	2.6	26.44	"	"	17900	-	67	1350	3.1
51	1770	2.4	29.36	"	"	18900	-	61	1480	2.8
43	2100	2.0	34.22	"	"	20200	-	52	1740	2.4
39	2300	1.85	38.00	"	"	21300	-	47	1930	2.2
33.5	2700	1.55	43.94	"	"	22600	-	40.5	2200	1.9
30.5	2950	1.4	48.80	"	"	23800	-	36.5	2450	1.7
26	3450	1.2	57.24	"	"	25400	-	31	2900	1.45
23.5	3850	1.1	63.56	"	"	26000	-	28	3200	1.3
22.5	4000	1.05	66.40	BG80Z-../DHE16MA4	307	26000	-	27	3350	1.25
20	4500	0.93	73.73	"	"	26000	-	24.5	3700	1.15
17.5	5100	0.82	84.55	"	"	26000	-	21	4300	0.98
35.5	2550	3.3	41.85	BG90-../DHE16MA4	354	65000	-	42.5	2100	4.0
30.5	2950	2.8	48.82	"	"	65000	-	36.5	2450	3.4
27.5	3250	2.6	53.46	"	"	65000	-	33.5	2700	3.1
26	3450	1.95	57.04	BG90Z-../DHE16MA4	413	65000	-	31.5	2850	2.4
24	3750	2.0	62.47	"	"	65000	-	28.5	3150	2.4

6

Цилиндрический мотор-редуктор серии BG

Таблицы подбора цилиндрических мотор-редукторов DHE - IE2

P = 9.5 кВт



50 Гц			i	Тип	m	F _{RN}	F _{RV}	60 Гц		
n ₂ об/мин	M ₂ Нм	f _B						n ₂ об/мин	M ₂ Нм	f _B
19.5	4650	1.8	76.61	BG90Z-../DHE16MA4	"	65000	-	23.5	3850	2.2
18	5000	1.7	83.91	"	"	65000	-	21.5	4200	2.0
15.5	5800	1.45	96.53	"	"	65000	-	18.5	4900	1.7
14	6400	1.3	105.7	"	"	65000	-	17	5300	1.6
12	7500	1.1	127.1	"	"	65000	-	14	6400	1.3
11	8200	1.0	139.2	"	"	65000	-	13	6900	1.2
9.1	9900	0.85	163.0	"	"	65000	-	11	8200	1.0
16.5	5400	3.1	90.02	BG100-../DHE16MA4	524	90000	-	20	4500	3.7
14	6400	2.6	107.5	"	"	90000	-	16.5	5400	3.1
12.5	7200	2.3	119.7	"	"	90000	-	15	6000	2.8
11	8200	2.0	139.1	"	"	90000	-	13	6900	2.4
9.5	9500	1.75	154.8	"	"	90000	-	11.5	7800	2.2
8.3	10900	1.55	178.6	"	"	90000	-	10	9000	1.85
7.4	12200	1.4	198.8	"	"	90000	-	9.0	10000	1.7
6.4	14100	1.2	232.6	"	"	90000	-	7.7	11700	1.45
5.7	15900	1.05	259.0	"	"	90000	-	6.9	13100	1.3
5.5	16400	1.15	269.8	BG100Z-../DHE16MA4	616	90000	-	6.6	13700	1.35
4.9	18500	1.0	300.4	"	"	90000	-	5.9	15300	1.2
4.3	21000	0.88	343.6	"	"	90000	-	5.2	17400	1.05
3.9	23200	0.8	382.6	"	"	90000	-	4.7	19300	0.96

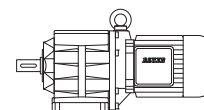
P = 11 кВт

50 Гц			i	Тип	m	F _{RN}	F _{RV}	60 Гц		
n ₂ об/мин	M ₂ Нм	f _B						n ₂ об/мин	M ₂ Нм	f _B
600	175	1.75	2.47	BG50-../DHE16LA4	159	2900	-	720	145	2.1
415	250	1.4	3.55	"	"	3300	-	500	210	1.65
300	350	1.15	4.91	"	"	3500	-	365	285	1.4
220	475	0.95	6.74	"	"	3750	-	265	395	1.15
169	620	0.82	8.70	"	"	5300	-	205	510	1.0
590	178	3.0	2.52	BG60-../DHE16LA4	193	6200	-	710	147	3.6
395	265	2.3	3.74	"	"	7100	-	475	220	2.8
300	350	1.95	4.98	"	"	7800	-	360	290	2.4
215	485	1.6	6.88	"	"	8600	-	260	400	1.95
162	640	1.4	9.13	"	"	9800	-	194	540	1.65
146	710	1.3	10.12	"	"	10200	-	175	600	1.5
121	860	1.15	12.16	"	"	10800	-	146	710	1.4
110	950	1.05	13.47	"	"	11200	-	132	790	1.3
88	1190	0.93	16.80	"	"	12000	-	106	990	1.1
79	1320	0.87	18.62	"	"	12400	-	96	1090	1.05
146	710	3.2	10.09	BG70-../DHE16LA4	228	10200	-	176	590	3.9
123	850	2.7	11.97	"	"	11200	-	148	700	3.3
113	920	2.5	13.08	"	"	11600	-	136	770	3.0
95	1100	2.1	15.53	"	"	12700	-	114	920	2.5
84	1250	1.85	17.68	"	"	13400	-	101	1040	2.2
71	1470	1.55	20.98	"	"	14600	-	85	1230	1.85
65	1610	1.45	22.92	"	"	15100	-	78	1340	1.7
55	1910	1.2	27.21	"	"	16400	-	66	1590	1.45
50	2100	1.1	29.69	"	"	16900	-	60	1750	1.3
42	2500	0.92	35.24	"	"	18300	-	51	2050	1.1
37.5	2800	0.82	39.22	"	"	19100	-	45.5	2300	1.0
74	1410	3.0	19.89	BG80-../DHE16LA4	276	15500	-	89	1180	3.6
67	1560	2.7	22.09	"	"	16500	-	81	1290	3.3
56	1870	2.2	26.44	"	"	17900	-	67	1560	2.7
51	2050	2.0	29.36	"	"	18900	-	61	1720	2.4
43	2400	1.75	34.22	"	"	20200	-	52	2000	2.1
39	2650	1.6	38.00	"	"	21300	-	47	2200	1.9
33.5	3100	1.35	43.94	"	"	22600	-	40.5	2550	1.65
30.5	3400	1.25	48.80	"	"	23800	-	36.5	2850	1.45

Цилиндрический мотор-редуктор серии BG

Таблицы подбора цилиндрических мотор-редукторов DHE - IE2

P = 11 кВт



50 Гц			i	Тип	m	F _{RN}	F _{RV}	60 Гц		
n ₂ об/мин	M ₂ Нм	f _B						n ₂ об/мин	M ₂ Нм	f _B
26	4000	1.05	57.24	BG80-../DHE16LA4	"	25400	-	31	3350	1.25
23.5	4450	0.94	63.56	"	"	26000	-	28	3750	1.1
22.5	4650	0.9	66.40	BG80Z-../DHE16LA4	320	26000	-	27	3850	1.1
20	5200	0.81	73.73	"	"	26000	-	24.5	4250	0.99
38.5	2700	3.1	38.21	BG90-../DHE16LA4	367	65000	-	46.5	2250	3.7
35.5	2950	2.8	41.85	"	"	65000	-	42.5	2450	3.4
30.5	3400	2.5	48.82	"	"	65000	-	36.5	2850	2.9
27.5	3800	2.2	53.46	"	"	65000	-	33.5	3100	2.7
26	4000	1.7	57.04	BG90Z-../DHE16LA4	426	65000	-	31.5	3300	2.1
24	4350	1.7	62.47	"	"	65000	-	28.5	3650	2.1
19.5	5300	1.6	76.61	"	"	65000	-	23.5	4450	1.9
18	5800	1.45	83.91	"	"	65000	-	21.5	4850	1.75
15.5	6700	1.25	96.53	"	"	65000	-	18.5	5600	1.5
14	7500	1.1	105.7	"	"	65000	-	17	6100	1.4
12	8700	0.97	127.1	"	"	65000	-	14	7500	1.1
11	9500	0.88	139.2	"	"	65000	-	13	8000	1.05
21	5000	3.2	70.69	BG100-../DHE16LA4	538	90000	-	25.5	4100	3.9
18.5	5600	3.0	80.85	"	"	90000	-	22	4750	3.5
16.5	6300	2.7	90.02	"	"	90000	-	20	5200	3.2
14	7500	2.2	107.5	"	"	90000	-	16.5	6300	2.7
12.5	8400	2.0	119.7	"	"	90000	-	15	7000	2.4
11	9500	1.75	139.1	"	"	90000	-	13	8000	2.1
9.5	11000	1.55	154.8	"	"	90000	-	11.5	9100	1.85
8.3	12600	1.35	178.6	"	"	90000	-	10	10500	1.6
7.4	14100	1.2	198.8	"	"	90000	-	9.0	11600	1.45
6.4	16400	1.0	232.6	"	"	90000	-	7.7	13600	1.25
5.7	18400	0.91	259.0	"	"	90000	-	6.9	15200	1.1
5.5	19100	0.97	269.8	BG100Z-../DHE16LA4	629	90000	-	6.6	15900	1.15
4.9	21400	0.86	300.4	"	"	90000	-	5.9	17800	1.05

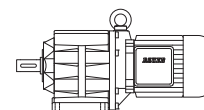
P = 15 кВт

50 Гц			i	Тип	m	F _{RN}	F _{RV}	60 Гц		
n ₂ об/мин	M ₂ Нм	f _B						n ₂ об/мин	M ₂ Нм	f _B
600	235	1.3	2.47	BG50-../DHE16XA4	169	2900	-	720	198	1.55
415	345	1.0	3.55	"	"	3300	-	500	285	1.2
300	475	0.84	4.91	"	"	3500	-	365	390	1.0
590	240	2.2	2.52	BG60-../DHE16XA4	203	6200	-	710	200	2.7
395	360	1.7	3.74	"	"	7100	-	475	300	2.0
300	475	1.45	4.98	"	"	7800	-	360	395	1.75
215	660	1.2	6.88	"	"	8600	-	260	550	1.4
162	880	1.0	9.13	"	"	9800	-	194	730	1.2
146	980	0.93	10.12	"	"	10200	-	175	810	1.15
121	1180	0.84	12.16	"	"	10800	-	146	980	1.0
210	680	3.2	7.14	BG70-../DHE16XA4	238	8800	-	250	570	3.8
174	820	2.8	8.48	"	"	9500	-	210	680	3.4
146	980	2.3	10.09	"	"	10200	-	176	810	2.8
123	1160	2.0	11.97	"	"	11200	-	148	960	2.4
113	1260	1.85	13.08	"	"	11600	-	136	1050	2.2
95	1500	1.55	15.53	"	"	12700	-	114	1250	1.85
84	1700	1.35	17.68	"	"	13400	-	101	1410	1.65
71	2000	1.15	20.98	"	"	14600	-	85	1680	1.35
65	2200	1.05	22.92	"	"	15100	-	78	1830	1.25
55	2600	0.88	27.21	"	"	16400	-	66	2150	1.05
50	2850	0.81	29.69	"	"	16900	-	60	2350	0.98
95	1500	2.8	15.62	BG80-../DHE16XA4	286	13700	-	114	1250	3.4
85	1680	2.5	17.35	"	"	14600	-	103	1390	3.0
74	1930	2.2	19.89	"	"	15500	-	89	1600	2.6
67	2100	2.0	22.09	"	"	16500	-	81	1760	2.4

Цилиндрический мотор-редуктор серии BG

Таблицы подбора цилиндрических мотор-редукторов DHE - IE2

P = 15 кВт



50 Гц			i	Тип	m	F _{RN}	F _{RV}	60 Гц		
n ₂ об/мин	M ₂ Нм	f _B						n ₂ об/мин	M ₂ Нм	f _B
56	2550	1.65	26.44	BG80-../DHE16XA4	"	17900	-	67	2100	2.0
51	2800	1.5	29.36	"	"	18900	-	61	2300	1.85
43	3300	1.25	34.22	"	"	20200	-	52	2750	1.55
39	3650	1.15	38.00	"	"	21300	-	47	3000	1.4
33.5	4250	0.99	43.94	"	"	22600	-	40.5	3500	1.2
30.5	4650	0.9	48.80	"	"	23800	-	36.5	3900	1.1
49.5	2850	2.9	29.78	BG90-../DHE16XA4	377	65000	-	60	2350	3.6
45.5	3100	2.7	32.62	"	"	65000	-	55	2600	3.2
38.5	3700	2.3	38.21	"	"	65000	-	46.5	3050	2.8
35.5	4000	2.1	41.85	"	"	65000	-	42.5	3350	2.5
30.5	4650	1.8	48.82	"	"	65000	-	36.5	3900	2.2
27.5	5200	1.6	53.46	"	"	65000	-	33.5	4250	2.0
26	5500	1.25	57.04	BG90Z-../DHE16XA4	436	65000	-	31.5	4500	1.5
24	5900	1.25	62.47	"	"	65000	-	28.5	5000	1.5
19.5	7300	1.15	76.61	"	"	65000	-	23.5	6000	1.4
18	7900	1.05	83.91	"	"	65000	-	21.5	6600	1.25
15.5	9200	0.91	96.53	"	"	65000	-	18.5	7700	1.1
14	10200	0.82	105.7	"	"	65000	-	17	8400	1.0
32	4450	3.2	46.43	BG100-../DHE16XA4	548	90000	-	38.5	3700	3.8
28.5	5000	2.9	51.70	"	"	90000	-	34.5	4150	3.5
23.5	6000	2.6	63.49	"	"	90000	-	28	5100	3.0
21	6800	2.3	70.69	"	"	90000	-	25.5	5600	2.8
18.5	7700	2.1	80.85	"	"	90000	-	22	6500	2.5
16.5	8600	1.95	90.02	"	"	90000	-	20	7100	2.4
14	10200	1.65	107.5	"	"	90000	-	16.5	8600	1.95
12.5	11400	1.45	119.7	"	"	90000	-	15	9500	1.75
11	13000	1.3	139.1	"	"	90000	-	13	11000	1.55
9.5	15000	1.1	154.8	"	"	90000	-	11.5	12400	1.35
8.3	17200	0.98	178.6	"	"	90000	-	10	14300	1.15
7.4	19300	0.87	198.8	"	"	90000	-	9.0	15900	1.05

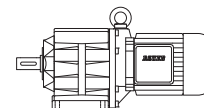
P = 18.5 кВт

50 Гц			i	Тип	m	F _{RN}	F _{RV}	60 Гц		
n ₂ об/мин	M ₂ Нм	f _B						n ₂ об/мин	M ₂ Нм	f _B
600	290	1.05	2.47	BG50-../DHE18LA4	237	2900	-	720	245	1.25
415	425	0.82	3.55	"	"	3300	-	500	350	0.99
590	295	1.8	2.52	BG60-../DHE18LA4	266	6200	-	710	245	2.2
395	445	1.4	3.74	"	"	7100	-	475	370	1.65
300	580	1.2	4.98	"	"	7800	-	360	490	1.4
215	820	0.95	6.88	"	"	8600	-	260	670	1.15
162	1090	0.81	9.13	"	"	9800	-	194	910	0.98
300	580	2.6	4.95	BG70-../DHE18LA4	294	6900	-	360	490	3.1
255	690	2.5	5.87	"	"	8200	-	305	570	3.1
210	840	2.6	7.14	"	"	8800	-	250	700	3.1
174	1010	2.3	8.48	"	"	9500	-	210	840	2.7
146	1210	1.9	10.09	"	"	10200	-	176	1000	2.3
123	1430	1.6	11.97	"	"	11200	-	148	1190	1.95
113	1560	1.45	13.08	"	"	11600	-	136	1290	1.8
95	1850	1.25	15.53	"	"	12700	-	114	1540	1.5
84	2100	1.1	17.68	"	"	13400	-	101	1740	1.3
71	2450	0.94	20.98	"	"	14600	-	85	2050	1.1
65	2700	0.85	22.92	"	"	15100	-	78	2250	1.0
129	1360	3.1	11.43	BG80-../DHE18LA4	348	11600	-	155	1130	3.7
116	1520	2.8	12.69	"	"	12400	-	140	1260	3.3
95	1850	2.3	15.62	"	"	13700	-	114	1540	2.7
85	2050	2.0	17.35	"	"	14600	-	103	1710	2.5
74	2350	1.8	19.89	"	"	15500	-	89	1980	2.1

Цилиндрический мотор-редуктор серии BG

Таблицы подбора цилиндрических мотор-редукторов DHE - IE2

P = 18.5 кВт



50 Гц			i	Тип	m	F _{RN}	F _{RV}	60 Гц		
n ₂ об/мин	M ₂ Нм	f _B						n ₂ об/мин	M ₂ Нм	f _B
67	2600	1.6	22.09	BG80-../DHE18LA4	"	16500	-	81	2150	1.95
56	3150	1.35	26.44	"	"	17900	-	67	2600	1.6
51	3450	1.2	29.36	"	"	18900	-	61	2850	1.45
43	4100	1.0	34.22	"	"	20200	-	52	3350	1.25
39	4500	0.93	38.00	"	"	21300	-	47	3750	1.1
33.5	5200	0.81	43.94	"	"	22600	-	40.5	4350	0.97
65	2700	3.1	22.62	BG90-../DHE18LA4	440	65000	-	79	2200	3.8
60	2900	2.9	24.78	"	"	65000	-	72	2450	3.4
49.5	3550	2.4	29.78	"	"	65000	-	60	2900	2.9
45.5	3850	2.2	32.62	"	"	65000	-	55	3200	2.6
38.5	4550	1.85	38.21	"	"	65000	-	46.5	3750	2.2
35.5	4950	1.7	41.85	"	"	65000	-	42.5	4150	2.0
30.5	5700	1.45	48.82	"	"	65000	-	36.5	4800	1.75
27.5	6400	1.3	53.46	"	"	65000	-	33.5	5200	1.6
26	6700	1.0	57.04	BG90Z-../DHE18LA4	493	65000	-	31.5	5600	1.2
24	7300	1.05	62.47	"	"	65000	-	28.5	6100	1.25
19.5	9000	0.93	76.61	"	"	65000	-	23.5	7500	1.1
18	9800	0.86	83.91	"	"	65000	-	21.5	8200	1.0
44	4000	3.2	33.71	BG100-../DHE18LA4	609	88500	-	53	3300	3.9
39.5	4450	3.0	37.54	"	"	90000	-	47.5	3700	3.6
32	5500	2.6	46.43	"	"	90000	-	38.5	4550	3.1
28.5	6100	2.4	51.70	"	"	90000	-	34.5	5100	2.8
23.5	7500	2.1	63.49	"	"	90000	-	28	6300	2.4
21	8400	1.9	70.69	"	"	90000	-	25.5	6900	2.3
18.5	9500	1.75	80.85	"	"	90000	-	22	8000	2.1
16.5	10700	1.55	90.02	"	"	90000	-	20	8800	1.9
14	12600	1.35	107.5	"	"	90000	-	16.5	10700	1.55
12.5	14100	1.2	119.7	"	"	90000	-	15	11700	1.45
11	16000	1.05	139.1	"	"	90000	-	13	13500	1.25
9.5	18500	0.91	154.8	"	"	90000	-	11.5	15300	1.1

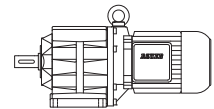
P = 22 кВт

50 Гц			i	Тип	m	F _{RN}	F _{RV}	60 Гц		
n ₂ об/мин	M ₂ Нм	f _B						n ₂ об/мин	M ₂ Нм	f _B
300	700	2.1	4.95	BG70-../DHE18XA4	312	6900	-	360	580	2.6
255	820	2.1	5.87	"	"	8200	-	305	680	2.6
210	1000	2.2	7.14	"	"	8800	-	250	840	2.6
174	1200	1.9	8.48	"	"	9500	-	210	1000	2.3
146	1430	1.6	10.09	"	"	10200	-	176	1190	1.95
123	1700	1.35	11.97	"	"	11200	-	148	1410	1.65
113	1850	1.25	13.08	"	"	11600	-	136	1540	1.5
95	2200	1.05	15.53	"	"	12700	-	114	1840	1.25
84	2500	0.92	17.68	"	"	13400	-	101	2050	1.1
250	840	3.2	5.94	BG80-../DHE18XA4	366	8300	-	300	700	3.8
225	930	3.2	6.60	"	"	9100	-	270	770	3.8
178	1180	3.2	8.30	"	"	10400	-	215	970	3.9
160	1310	3.0	9.21	"	"	10800	-	193	1080	3.6
129	1620	2.6	11.43	"	"	11600	-	155	1350	3.1
116	1810	2.3	12.69	"	"	12400	-	140	1500	2.8
95	2200	1.9	15.62	"	"	13700	-	114	1840	2.3
85	2450	1.7	17.35	"	"	14600	-	103	2000	2.1
74	2800	1.5	19.89	"	"	15500	-	89	2350	1.8
67	3100	1.35	22.09	"	"	16500	-	81	2550	1.65
56	3750	1.1	26.44	"	"	17900	-	67	3100	1.35

Цилиндрический мотор-редуктор серии BG

Таблицы подбора цилиндрических мотор-редукторов DHE - IE2

P = 22 кВт



50 Гц			i	Тип	m	F _{RN}	F _{RV}	60 Гц		
n ₂ об/мин	M ₂ Нм	f _B						n ₂ об/мин	M ₂ Нм	f _B
51	4100	1.0	29.36	BG80-../DHE18XA4	"	18900	-	61	3400	1.25
43	4850	0.87	34.22	"	"	20200	-	52	4000	1.05
82	2550	3.2	17.96	BG90-../DHE18XA4	458	59800	-	99	2100	3.9
75	2800	3.0	19.67	"	"	62400	-	90	2300	3.7
65	3200	2.6	22.62	"	"	65000	-	79	2650	3.2
60	3500	2.4	24.78	"	"	65000	-	72	2900	2.9
49.5	4200	2.0	29.78	"	"	65000	-	60	3500	2.4
45.5	4600	1.85	32.62	"	"	65000	-	55	3800	2.2
38.5	5400	1.55	38.21	"	"	65000	-	46.5	4500	1.85
35.5	5900	1.4	41.85	"	"	65000	-	42.5	4900	1.7
30.5	6800	1.25	48.82	"	"	65000	-	36.5	5700	1.45
27.5	7600	1.1	53.46	"	"	65000	-	33.5	6200	1.35
26	8000	0.85	57.04	BG90Z-../DHE18XA4	511	65000	-	31.5	6600	1.05
24	8700	0.86	62.47	"	"	65000	-	28.5	7300	1.05
44	4750	2.7	33.71	BG100-../DHE18XA4	627	88500	-	53	3950	3.3
39.5	5300	2.5	37.54	"	"	90000	-	47.5	4400	3.0
32	6500	2.2	46.43	"	"	90000	-	38.5	5400	2.6
28.5	7300	2.0	51.70	"	"	90000	-	34.5	6000	2.4
23.5	8900	1.75	63.49	"	"	90000	-	28	7500	2.1
21	10000	1.6	70.69	"	"	90000	-	25.5	8200	1.95
18.5	11300	1.45	80.85	"	"	90000	-	22	9500	1.75
16.5	12700	1.3	90.02	"	"	90000	-	20	10500	1.6
14	15000	1.1	107.5	"	"	90000	-	16.5	12700	1.3
12.5	16800	1.0	119.7	"	"	90000	-	15	14000	1.2
11	19100	0.88	139.1	"	"	90000	-	13	16100	1.05

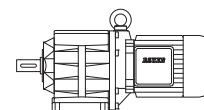
P = 30 кВт

50 Гц			i	Тип	m	F _{RN}	F _{RV}	60 Гц		
n ₂ об/мин	M ₂ Нм	f _B						n ₂ об/мин	M ₂ Нм	f _B
300	950	1.55	4.95	BG70-../DHENF20LG4	496	6900	-	365	780	1.9
255	1120	1.55	5.87	"	"	8200	-	305	930	1.9
210	1360	1.6	7.14	"	"	8800	-	255	1120	1.95
175	1630	1.4	8.48	"	"	9500	-	215	1330	1.7
147	1940	1.2	10.09	"	"	10200	-	178	1600	1.45
124	2300	1.0	11.97	"	"	11200	-	150	1910	1.2
114	2500	0.92	13.08	"	"	11600	-	137	2050	1.1
250	1140	2.3	5.94	BG80-../DHENF20LG4	553	8300	-	305	930	2.8
225	1270	2.3	6.60	"	"	9100	-	275	1040	2.8
179	1600	2.4	8.30	"	"	10400	-	220	1300	2.9
161	1770	2.2	9.21	"	"	10800	-	195	1460	2.7
130	2200	1.9	11.43	"	"	11600	-	157	1820	2.3
117	2400	1.75	12.69	"	"	12400	-	142	2000	2.1
95	3000	1.4	15.62	"	"	13700	-	115	2450	1.7
86	3300	1.25	17.35	"	"	14600	-	104	2750	1.55
75	3800	1.1	19.89	"	"	15500	-	90	3150	1.35
67	4250	0.99	22.09	"	"	16500	-	82	3450	1.2
56	5100	0.82	26.44	"	"	17900	-	68	4200	1.0
136	2100	3.3	10.90	BG90-../DHENF20LG4	643	52300	-	165	1730	4.1
111	2550	2.9	13.37	"	"	55000	-	134	2100	3.6
102	2800	2.8	14.64	"	"	57000	-	123	2300	3.4
83	3450	2.4	17.96	"	"	59800	-	100	2850	2.9
76	3750	2.2	19.67	"	"	62400	-	92	3100	2.7
66	4300	1.95	22.62	"	"	65000	-	80	3550	2.4
60	4750	1.75	24.78	"	"	65000	-	73	3900	2.2
50	5700	1.45	29.78	"	"	65000	-	61	4650	1.8
45.5	6200	1.35	32.62	"	"	65000	-	55	5200	1.6
39	7300	1.15	38.21	"	"	65000	-	47	6000	1.4
35.5	8000	1.05	41.85	"	"	65000	-	43	6600	1.25
30.5	9300	0.9	48.82	"	"	65000	-	37	7700	1.1
28	10200	0.82	53.46	"	"	65000	-	33.5	8500	0.99
119	2400	3.0	12.45	BG100-../DHENF20LG4	814	72100	-	144	1980	3.7
86	3300	3.1	17.39	"	"	82400	-	103	2750	3.7

Цилиндрический мотор-редуктор серии BG

Таблицы подбора цилиндрических мотор-редукторов DHE - IE2

P = 30 кВт



50 Гц			i	Тип	m	F _{RN}	F _{RV}	60 Гц		
n ₂ об/мин	M ₂ Нм	f _B						n ₂ об/мин	M ₂ Нм	f _B
62	4600	2.4	23.95	BG100-../DHENF20LG4	"	87900	-	75	3800	3.0
44	6500	2.0	33.71	"	"	88500	-	54	5300	2.4
39.5	7200	1.85	37.54	"	"	90000	-	48	5900	2.2
32	8900	1.6	46.43	"	"	90000	-	39	7300	1.95
29	9800	1.45	51.70	"	"	90000	-	35	8100	1.8
23.5	12100	1.25	63.49	"	"	90000	-	28.5	10000	1.55
21	13600	1.15	70.69	"	"	90000	-	25.5	11200	1.4
18.5	15400	1.05	80.85	"	"	90000	-	22.5	12700	1.3
16.5	17300	0.97	90.02	"	"	90000	-	20	14300	1.15
14	20400	0.82	107.5	"	"	90000	-	17	16800	1.0

P = 37 кВт

50 Гц			i	Тип	m	F _{RN}	F _{RV}	60 Гц		
n ₂ об/мин	M ₂ Нм	f _B						n ₂ об/мин	M ₂ Нм	f _B
300	1170	1.3	4.95	BG70-...-C/DHENF22SG4	611	6900	-	365	960	1.55
255	1380	1.25	5.87	"	"	8200	-	305	1150	1.55
210	1680	1.3	7.14	"	"	8800	-	255	1380	1.55
175	2000	1.15	8.48	"	"	9500	-	215	1640	1.4
250	1410	1.9	5.94	BG80-...-C/DHENF22SG4	670	8300	-	305	1150	2.3
225	1570	1.9	6.60	"	"	9100	-	275	1280	2.3
179	1970	1.9	8.30	"	"	10400	-	220	1600	2.4
161	2150	1.85	9.21	"	"	10800	-	195	1810	2.2
130	2700	1.55	11.43	"	"	11600	-	157	2250	1.85
117	3000	1.4	12.69	"	"	12400	-	142	2450	1.7
95	3700	1.15	15.62	"	"	13700	-	115	3050	1.4
86	4100	1.0	17.35	"	"	14600	-	104	3350	1.25
186	1890	3.3	7.97	BG90-...-C/DHENF22SG4	761	47900	-	225	1570	4.0
149	2350	2.9	9.95	"	"	50500	-	180	1960	3.5
136	2550	2.7	10.90	"	"	52300	-	165	2100	3.3
111	3150	2.4	13.37	"	"	55000	-	134	2600	2.9
102	3450	2.2	14.64	"	"	57000	-	123	2850	2.7
83	4250	1.95	17.96	"	"	59800	-	100	3500	2.4
76	4600	1.85	19.67	"	"	62400	-	92	3800	2.2
66	5300	1.6	22.62	"	"	65000	-	80	4400	1.9
60	5800	1.45	24.78	"	"	65000	-	73	4800	1.75
50	7000	1.2	29.78	"	"	65000	-	61	5700	1.45
45.5	7700	1.1	32.62	"	"	65000	-	55	6400	1.3
119	2950	2.5	12.45	BG100-...-C/DHENF22SG4	932	72100	-	144	2450	3.0
86	4100	2.5	17.39	"	"	82400	-	103	3400	3.0
62	5600	2.0	23.95	"	"	87900	-	75	4700	2.4
44	8000	1.6	33.71	"	"	88500	-	54	6500	2.0
39.5	8900	1.5	37.54	"	"	90000	-	48	7300	1.8
32	11000	1.3	46.43	"	"	90000	-	39	9000	1.55
29	12100	1.2	51.70	"	"	90000	-	35	10000	1.45
23.5	15000	1.05	63.49	"	"	90000	-	28.5	12300	1.25

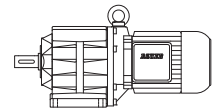
P = 45 кВт

50 Гц			i	Тип	m	F _{RN}	F _{RV}	60 Гц		
n ₂ об/мин	M ₂ Нм	f _B						n ₂ об/мин	M ₂ Нм	f _B
300	1430	1.05	4.95	BG70-...-C/DHENF22MG4	651	6900	-	365	1170	1.3
255	1680	1.05	5.87	"	"	8200	-	305	1400	1.25
210	2000	1.1	7.14	"	"	8800	-	255	1680	1.3
250	1710	1.55	5.94	BG80-...-C/DHENF22MG4	710	8300	-	305	1400	1.9
225	1910	1.55	6.60	"	"	9100	-	275	1560	1.9
179	2400	1.55	8.30	"	"	10400	-	220	1950	1.95
161	2650	1.5	9.21	"	"	10800	-	195	2200	1.8
130	3300	1.25	11.43	"	"	11600	-	157	2700	1.55

Цилиндрический мотор-редуктор серии BG

Таблицы подбора цилиндрических мотор-редукторов DHE - IE2

P = 45 кВт



50 Гц			i	Тип	m	F _{RN}	F _{RV}	60 Гц		
n ₂ об/мин	M ₂ Нм	f _B						n ₂ об/мин	M ₂ Нм	f _B
117	3650	1.15	12.69	BG80-...-C/DHENF22MG4	"	12400	-	142	3000	1.4
230	1860	3.2	6.46	BG90-...-C/DHENF22MG4	801	44200	-	280	1530	3.9
205	2050	3.0	7.28	"	"	46300	-	250	1710	3.6
186	2300	2.7	7.97	"	"	47900	-	225	1910	3.3
149	2850	2.4	9.95	"	"	50500	-	180	2350	2.9
136	3150	2.2	10.90	"	"	52300	-	165	2600	2.7
111	3850	1.95	13.37	"	"	55000	-	134	3200	2.3
102	4200	1.85	14.64	"	"	57000	-	123	3450	2.2
83	5100	1.6	17.96	"	"	59800	-	100	4250	1.95
76	5600	1.5	19.67	"	"	62400	-	92	4650	1.8
66	6500	1.3	22.62	"	"	65000	-	80	5300	1.6
60	7100	1.2	24.78	"	"	65000	-	73	5800	1.45
119	3600	2.0	12.45	BG100-...-C/DHENF22MG4	972	72100	-	144	2950	2.5
86	4950	2.0	17.39	"	"	82400	-	103	4150	2.4
62	6900	1.65	23.95	"	"	87900	-	75	5700	1.95
44	9700	1.35	33.71	"	"	88500	-	54	7900	1.65
39.5	10800	1.2	37.54	"	"	90000	-	48	8900	1.5
32	13400	1.05	46.43	"	"	90000	-	39	11000	1.3

P = 55 кВт

50 Гц			i	Тип	m	F _{RN}	F _{RV}	60 Гц		
n ₂ об/мин	M ₂ Нм	f _B						n ₂ об/мин	M ₂ Нм	f _B
250	2100	1.25	5.94	BG80-...-C/DHENF25SG4	766	8300	-	305	1720	1.55
225	2300	1.3	6.60	"	"	9100	-	275	1910	1.55
179	2900	1.3	8.30	"	"	10400	-	220	2350	1.6
161	3250	1.2	9.21	"	"	10800	-	195	2650	1.5
130	4000	1.05	11.43	"	"	11600	-	157	3300	1.25
255	2050	2.8	5.90	BG90-...-C/DHENF25SG4	857	43000	-	305	1720	3.4
230	2250	2.6	6.46	"	"	44200	-	280	1870	3.2
205	2550	2.4	7.28	"	"	46300	-	250	2100	2.9
186	2800	2.3	7.97	"	"	47900	-	225	2300	2.7
149	3500	1.95	9.95	"	"	50500	-	180	2900	2.4
136	3850	1.8	10.90	"	"	52300	-	165	3150	2.2
111	4700	1.6	13.37	"	"	55000	-	134	3900	1.95
102	5100	1.5	14.64	"	"	57000	-	123	4250	1.8
83	6300	1.3	17.96	"	"	59800	-	100	5200	1.6
76	6900	1.2	19.67	"	"	62400	-	92	5700	1.45
66	7900	1.05	22.62	"	"	65000	-	80	6500	1.3
119	4400	1.65	12.45	BG100-...-C/DHENF25SG4	1028	72100	-	144	3600	2.0
86	6100	1.65	17.39	"	"	82400	-	103	5000	2.0
62	8400	1.35	23.95	"	"	87900	-	75	7000	1.6
44	11900	1.1	33.71	"	"	88500	-	54	9700	1.35
39.5	13200	1.0	37.54	"	"	90000	-	48	10900	1.2

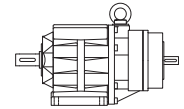
P = 75 кВт

50 Гц			i	Тип	m	F _{RN}	F _{RV}	60 Гц		
n ₂ об/мин	M ₂ Нм	f _B						n ₂ об/мин	M ₂ Нм	f _B
255	2800	2.1	5.90	BG90-...-C/DHENF25MG4	857	43000	-	305	2300	2.5
230	3100	1.9	6.46	"	"	44200	-	280	2550	2.3
205	3450	1.8	7.28	"	"	46300	-	250	2850	2.2
186	3850	1.65	7.97	"	"	47900	-	225	3150	2.0
149	4800	1.4	9.95	"	"	50500	-	180	3950	1.75
136	5200	1.35	10.90	"	"	52300	-	165	4300	1.65
111	6400	1.15	13.37	"	"	55000	-	134	5300	1.4
102	7000	1.1	14.64	"	"	57000	-	123	5800	1.35
119	6000	1.2	12.45	BG100-...-C/DHENF25MG4	1028	72100	-	144	4950	1.45
86	8300	1.2	17.39	"	"	82400	-	103	6900	1.45

Цилиндрический мотор-редуктор серии BG

Выбор — Цилиндрический редуктор с входным валом (SN)

M = 20 .. 45 Нм



50 Гц			i	Тип	F _{RN}	F _{RV}	допустимая частота вращения ривода, об/мин	
n ₂ (4полюсный)	M ₂ f _B =1,0	M ₁					при конструктивном исполнении	
1/min	Нм	Нм					H1,H2,H3,H4,H5,B5,V1 B3,B6,B7,B8,V5	H6,V3,V6
21	45	0,7	66,79	BG06-...-SN	1070	N	3600	1800
23	45	0,7	61,22	"	1020	N	"	"
24	45	0,8	57,34	"	1000	N	"	"
27	45	0,9	52,56	"	950	N	"	"
28	45	0,9	50,38	"	940	N	"	"
30	45	1	46,19	"	890	N	"	"
35	45	1,1	40,26	"	890	N	"	"
38	45	1,2	36,91	"	890	N	"	"
40	45	1,3	35,15	"	880	N	"	"
43	45	1,4	32,22	"	890	N	"	"
50	45	1,6	27,8	"	840	N	"	"
55	45	1,8	25,48	"	850	N	"	"
62	43	1,9	22,71	"	810	N	"	"
67	40	1,9	20,82	"	800	N	"	"
74	40	2,1	18,98	"	770	N	"	"
80	38	2,2	17,4	"	760	N	"	"
87	35	2,2	16,13	"	740	N	"	"
95	34	2,3	14,78	"	730	N	"	"
108	33	2,5	12,98	"	600	N	"	"
114	33	2,7	12,3	"	670	N	"	"
124	32	2,8	11,28	"	670	N	"	"
137	31	3	10,24	"	640	N	"	"
149	30	3,2	9,38	"	640	N	"	"
167	28	3,3	8,39	"	600	N	"	"
200	26	3,7	7,01	"	580	N	"	"
235	24	4	5,96	"	570	N	"	"
308	22	4,8	4,54	"	530	N	"	"
370	20	5,3	3,78	"	520	N	"	"

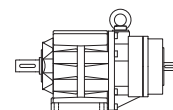
M = 56 .. 120 Нм

50 Гц			i	Тип	F _{RN}	F _{RV}	допустимая частота вращения ривода, об/мин	
n ₂ (4полюсный)	M ₂ f _B =1,0	M ₁					при конструктивном исполнении	
1/min	Нм	Нм					H1,H2,H3,H4,H5,B5,V1 B3,B6,B7,B8,V5	H6,V3,V6
19	120	1,6	73,13	BG10-...-SN	2000	2800	3600	1800
21	120	1,8	66	"	2000	2800	"	"
22	120	1,9	63,69	"	2000	2800	"	"
24	120	2,1	57,48	"	2000	2800	"	"
27	120	2,3	51,57	"	2000	2800	"	"
30	120	2,6	46,55	"	1920	2650	"	"
32	120	2,7	43,99	"	1880	2600	"	"
35	120	3	39,7	"	1780	2450	"	"
40	120	3,4	34,92	"	1690	2350	"	"
44	120	3,8	31,52	"	1600	2200	"	"
48	120	4,1	29,09	"	1540	2150	"	"
53	120	4,6	26,26	"	1460	2000	"	"
57	120	4,9	24,42	"	1410	1970	"	"
64	120	5,4	22,04	"	1330	1860	"	"
68	120	5,9	20,51	"	1290	1800	"	"
76	120	6,5	18,51	"	1210	1690	"	"
87	117	7,2	16,15	"	1140	1590	"	"
96	114	7,8	14,58	"	1100	1540	"	"
106	110	8,3	13,21	"	1070	1490	"	"
117	105	8,8	11,92	"	1030	1440	"	"
135	99	10	10,34	"	1000	1400	"	"
150	97	10	9,33	"	950	1330	"	"
173	88	11	8,07	"	660	920	"	"
206	81	12	6,78	"	660	920	"	"
262	75	14	5,34	"	620	910	"	"
321	68	16	4,36	"	650	910	"	"
409	62	18	3,42	"	630	880	"	"
556	56	22	2,52	"	570	790	"	"

Цилиндрический мотор-редуктор серии BG

Выбор — Цилиндрический редуктор с входным валом (SN)

M = 84 .. 200 Нм



50 Гц			i	Тип	F _{RN}	F _{RV}	допустимая частота вращения ривода, об/мин	
n ₂ (4полюсный)	M ₂ f _B =1,0	M ₁					при конструктивном исполнении	
1/min	Нм	Нм					H1,H2,H3,H4,H5,B5,V1 B3,B6,B7,B8,V5	H6,V3,V6
21	200	3	65,62	BG20-...-SN	5000		3600	1800
24	200	3,4	59,07	"	5000		"	"
26	200	3,8	53,22	"	4950		"	"
29	200	4,2	47,92	"	4750		"	"
30	200	4,3	46,38	"	4700		"	"
34	200	4,8	41,76	"	4500		"	"
38	200	5,4	37,02	"	4300		"	"
42	200	6	33,33	"	4100		"	"
45	200	6,5	30,94	"	4000		"	"
50	200	7,2	27,85	"	3800		"	"
54	200	7,8	25,79	"	3700		"	"
60	200	8,6	23,22	"	3550		"	"
63	200	9	22,16	"	3500		"	"
70	195	10	19,95	"	3350		"	"
81	183	11	17,31	"	3200		"	"
90	177	11	15,58	"	3100		"	"
95	172	12	14,67	"	3050		"	"
106	167	13	13,21	"	2900		"	"
120	158	13	11,71	"	2800		"	"
133	154	15	10,54	"	2700		"	"
145	122	13	9,65	"	2250		"	"
157	143	16	8,91	"	2600		"	"
169	122	15	8,29	"	2250		"	"
175	137	17	8,02	"	2500		"	"
216	122	19	6,48	"	2250		"	"
255	115	21	5,49	"	2100		"	"
320	104	24	4,38	"	1990		"	"
420	92	28	3,33	"	1830		"	"
556	84	33	2,52	"	1650		"	"

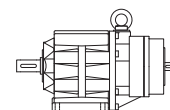
M = 128 .. 300 Нм

50 Гц			i	Тип	F _{RN}	F _{RV}	допустимая частота вращения ривода, об/мин	
n ₂ (4полюсный)	M ₂ f _B =1,0	M ₁					при конструктивном исполнении	
1/min	Нм	Нм					H1,H2,H3,H4,H5,B5,V1 B3,B6,B7,B8,V5	H6,V3,V6
21	300	4,4	67,44	BG30-...-SN	6000		3600	1800
23	300	4,9	60,79	"	6000		"	"
24	300	5,2	58,18	"	6000		"	"
27	300	5,7	52,44	"	6000		"	"
30	300	6,4	47,11	"	6000		"	"
33	300	7,1	42,46	"	5900		"	"
36	300	7,7	39,02	"	5800		"	"
40	300	8,5	35,17	"	5500		"	"
42	300	9,1	33,09	"	5400		"	"
47	300	10	29,83	"	5200		"	"
50	300	11	28,24	"	5100		"	"
55	300	12	25,45	"	4850		"	"
63	300	14	22,18	"	4600		"	"
70	300	15	19,99	"	4200		"	"
74	300	16	18,93	"	4100		"	"
82	300	18	17,06	"	3700		"	"
92	300	20	15,27	"	3450		"	"
102	290	21	13,77	"	3150		"	"
118	270	23	11,82	"	3200		"	"
131	265	25	10,65	"	2950		"	"
147	250	26	9,55	"	3000		"	"
163	245	28	8,6	"	2800		"	"
177	215	27	7,91	"	1760		"	"
207	215	32	6,75	"	1760		"	"
257	200	37	5,44	"	1670		"	"
333	171	41	4,21	"	1630		"	"
412	139	41	3,4	"	1580		"	"
524	128	48	2,67	"	1450		"	"

Цилиндрический мотор-редуктор серии BG

Выбор — Цилиндрический редуктор с входным валом (SN)

M = 202 .. 425 Нм



50 Гц			i	Тип	F _{RN}	F _{RV}	допустимая частота вращения ривода, об/мин	
n ₂ (4полюсный)	M ₂ f _B =1,0	M ₁					при конструктивном исполнении	
1/min	Нм	Нм					H1,H2,H3,H4,H5,B5,V1 B3,B6,B7,B8,V5	H6,V3,V6
21	425	6,4	66,2	BG40-...-SN	7000		3600	1800
23	425	7,1	59,64	"	7000		"	"
26	425	7,9	53,69	"	7000		"	"
29	425	8,8	48,36	"	7000		"	"
31	425	10	44,62	"	7000		"	"
35	425	11	40,19	"	7000		"	"
37	425	11	37,96	"	7000		"	"
41	425	12	34,2	"	7000		"	"
43	425	13	32,57	"	7000		"	"
48	425	14	29,34	"	6800		"	"
54	425	16	26,01	"	6500		"	"
60	425	18	23,43	"	6200		"	"
64	425	19	22,02	"	6000		"	"
71	425	21	19,84	"	5800		"	"
77	425	23	18,19	"	5600		"	"
85	425	26	16,39	"	5300		"	"
98	420	29	14,28	"	4900		"	"
109	410	32	12,86	"	4500		"	"
122	385	34	11,49	"	4600		"	"
135	375	36	10,35	"	4350		"	"
152	355	38	9,23	"	4350		"	"
156	295	33	9	"	2650		"	"
168	340	41	8,31	"	4100		"	"
184	295	39	7,62	"	2650		"	"
223	295	47	6,29	"	2600		"	"
283	265	54	4,94	"	2450		"	"
353	240	60	3,97	"	2400		"	"
439	220	69	3,19	"	2350		"	"
569	202	82	2,46	"	2150		"	"

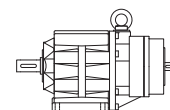
M = 306 .. 630 Нм

50 Гц			i	Тип	F _{RN}	F _{RV}	допустимая частота вращения ривода, об/мин	
n ₂ (4полюсный)	M ₂ f _B =1,0	M ₁					при конструктивном исполнении	
1/min	Нм	Нм					H1,H2,H3,H4,H5,B5,V1 B3,B6,B7,B8,V5	H6,V3,V6
21	630	10	65,86	BG50-...-SN	10000		3600	1800
24	630	11	59,42	"	10000		"	"
27	630	12	52,12	"	10000		"	"
30	630	13	47,02	"	10000		"	"
33	630	15	42	"	10000		"	"
37	630	17	37,89	"	10000		"	"
43	630	19	32,84	"	8700		"	"
47	630	21	29,62	"	8000		"	"
58	630	26	24,34	"	8700		"	"
64	630	29	21,96	"	8000		"	"
76	630	34	18,33	"	7200		"	"
85	630	38	16,53	"	6500		"	"
105	590	44	13,36	"	6100		"	"
116	570	47	12,06	"	5700		"	"
145	520	54	9,65	"	5600		"	"
161	500	57	8,7	"	5300		"	"
208	450	67	6,74	"	3750		"	"
285	395	80	4,91	"	3500		"	"
394	345	97	3,55	"	3300		"	"
567	306	124	2,47	"	2900		"	"

Цилиндрический мотор-редуктор серии BG

Выбор — Цилиндрический редуктор с входным валом (SN)

M = 535 .. 1200 Нм



50 Гц			i	Тип	F _{RN}	F _{RV}	допустимая частота вращения ривода, об/мин	
n ₂ (4полюсный)	M ₂ f _B =1,0	M ₁					при конструктивном исполнении	
1/min	Нм	Нм					H1,H2,H3,H4,H5,B5,V1 B3,B6,B7,B8,V5	H6,V3,V6
21	1200	18	67,49	BG60-...-SN	16000		3600	1800
23	1200	20	60,9	"	16000		"	"
25	1200	22	55,76	"	16000		"	"
28	1200	24	50,31	"	16000		"	"
33	1200	28	43,05	"	16000		"	"
36	1200	31	38,85	"	16000		"	"
43	1200	37	32,48	"	15400		"	"
48	1200	41	29,31	"	14800		"	"
56	1200	48	24,82	"	13800		"	"
63	1200	54	22,4	"	13300		"	"
75	1140	61	18,62	"	12400		"	"
83	1100	65	16,8	"	12000		"	"
104	1020	76	13,47	"	11200		"	"
115	980	81	12,16	"	10800		"	"
138	910	90	10,12	"	10200		"	"
153	880	96	9,13	"	9800		"	"
203	780	113	6,88	"	8600		"	"
281	680	137	4,98	"	7800		"	"
374	610	163	3,74	"	7100		"	"
556	535	212	2,52	"	6200		"	"

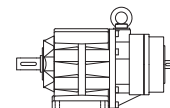
M = 1490 .. 2300 Нм

50 Гц			i	Тип	F _{RN}	F _{RV}	допустимая частота вращения ривода, об/мин	
n ₂ (4полюсный)	M ₂ f _B =1,0	M ₁					при конструктивном исполнении	
1/min	Нм	Нм					H1,H2,H3,H4,H5,B5,V1 B3,B6,B7,B8,V5	H6,V3,V6
23	2300	38	59,82	BG70-...-SN	20000		1800	1800
28	2300	46	50,4	"	20000		"	"
30	2300	49	46,54	"	20000		"	"
36	2300	59	39,22	"	19100		"	"
40	2300	65	35,24	"	18300		"	"
47	2300	77	29,69	"	16900		"	"
51	2300	85	27,21	"	16400		"	"
61	2300	100	22,92	"	15100		"	"
67	2300	110	20,98	"	14600		"	"
79	2300	130	17,68	"	13400		"	"
90	2300	148	15,53	"	12700		"	"
107	2300	176	13,08	"	11600		"	"
117	2300	192	11,97	"	11200		"	"
139	2300	228	10,09	"	10200		"	"
165	2250	265	8,48	"	9500		"	"
196	2150	301	7,14	"	8800		"	"
239	1750	298	5,87	"	8200		"	"
283	1490	301	4,95	"	6900		"	"

Цилиндрический мотор-редуктор серии BG

Выбор — Цилиндрический редуктор с входным валом (SN)

M = 2600 .. 4200 Нм



50 Гц			i	Тип	F _{RN}	F _{RV}	допустимая частота вращения ривода, об/мин	
n ₂ (4полюсный)	M ₂ f _B =1,0	M ₁					при конструктивном исполнении	
1/min	Нм	Нм					H1,H2,H3,H4,H5,B5,V1 B3,B6,B7,B8,V5	H6,V3,V6
22	4200	66	63,56	BG80-...-SN	26000		1800	1800
24	4200	73	57,24	"	25400		"	"
29	4200	86	48,8	"	23800		"	"
32	4200	96	43,94	"	22600		"	"
37	4200	111	38	"	21300		"	"
41	4200	123	34,22	"	20200		"	"
48	4200	143	29,36	"	18900		"	"
53	4200	159	26,44	"	17900		"	"
63	4200	190	22,09	"	16500		"	"
70	4200	211	19,89	"	15500		"	"
81	4200	242	17,35	"	14600		"	"
90	4200	269	15,62	"	13700		"	"
110	4200	331	12,69	"	12400		"	"
122	4200	367	11,43	"	11600		"	"
152	3900	423	9,21	"	10800		"	"
169	3750	452	8,3	"	10400		"	"
212	2950	447	6,6	"	9100		"	"
236	2600	438	5,94	"	8300		"	"

M = 5700 .. 8400 Нм

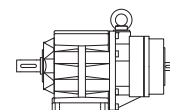
50 Гц			i	Тип	F _{RN}	F _{RV}	допустимая частота вращения ривода, об/мин	
n ₂ (4полюсный)	M ₂ f _B =1,0	M ₁					при конструктивном исполнении	
1/min	Нм	Нм					H1,H2,H3,H4,H5,B5,V1 B3,B6,B7,B8,V5	H6,V3,V6
26	8400	157	53,46	BG90-...-SN	65000		1800	1800
29	8400	172	48,82	"	65000		"	"
33	8400	201	41,85	"	65000		"	"
37	8400	220	38,21	"	65000		"	"
43	8400	258	32,62	"	65000		"	"
47	8400	282	29,78	"	65000		"	"
56	8400	339	24,78	"	65000		"	"
62	8400	371	22,62	"	65000		"	"
71	8400	427	19,67	"	62400		"	"
78	8200	457	17,96	"	59800		"	"
96	7700	526	14,64	"	57000		"	"
105	7500	561	13,37	"	55000		"	"
128	7000	642	10,9	"	52300		"	"
141	6800	683	9,95	"	50500		"	"
176	6300	790	7,97	"	47900		"	"
192	6100	838	7,28	"	46300		"	"
217	5800	898	6,46	"	44200		"	"
237	5700	966	5,9	"	43000		"	"

6

Цилиндрический мотор-редуктор серии BG

Выбор — Цилиндрический редуктор с входным валом (SN)

$M = 7200 \dots 16800 \text{ Нм}$



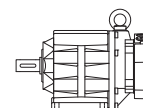
50 Гц			i	Тип	F_{RN}	F_{RV}	допустимая частота вращения ривода, об/мин	
n_2 (4полюсный)	M_2 $f_B=1,0$	M_1					при конструктивном исполнении	
1/min	Нм	Нм					H1,H2,H3,H4,H5,B5,V1 B3,B6,B7,B8,V5	H6,V3,V6
5,4	16800	65	259	BG100-...-SN	90000		1800	1800
6	16800	72	232,6	"	90000		"	"
7	16800	85	198,8	"	90000		"	"
7,8	16800	94	178,6	"	90000		"	"
9	16800	109	154,8	"	90000		"	"
10	16800	121	139,1	"	90000		"	"
12	16800	140	119,7	"	90000		"	"
13	16800	156	107,5	"	90000		"	"
16	16800	187	90,02	"	90000		"	"
17	16500	204	80,85	"	90000		"	"
20	15700	222	70,69	"	90000		"	"
22	15400	243	63,49	"	90000		"	"
27	14400	279	51,7	"	90000		"	"
30	14000	302	46,43	"	90000		"	"
37	13100	349	37,54	"	90000		"	"
42	12800	380	33,71	"	88500		"	"
58	11200	468	23,95	"	87900		"	"
81	10100	581	17,39	"	82400		"	"
112	7200	578	12,45	"	72100		"	"

6

Цилиндрический мотор-редуктор серии BG

Выбор — Цилиндрический редуктор с навесной муфтой сцепления С

M = 56 .. 130 Нм



50 Гц		i	Тип	F _{RN}	F _{RV}	максимально допустимый входной крутящий момент M1 [Н·м] *														
n ₂	M ₂					1	3	3	5	10	20	26	55	105	145	210	290	385	575	
(4-полюсный) f _B =1,0						Типоразмер двигателя в исполнении IEC*														
1/min	Нм	N	N			56	63	71	80	90	100	112	132	160	180	200	225	250	280	
4,2	130	332	BG10G06-...-C/IEC	2000	2800	■	■	■	■											
5,1	130	276,4	"	2000	2800	■	■	■	■											
5,8	130	240,7	"	2000	2800	■	■	■	■											
7,2	130	194,9	"	2000	2800	■	■	■	■											
8,4	130	166,3	"	2000	2800	■	■	■	■											
9,3	130	150,1	"	2000	2800	■	■	■	■											

M = 84 .. 200 Нм

50 Гц		i	Тип	F _{RN}	F _{RV}	максимально допустимый входной крутящий момент M1 [Н·м] *														
n ₂	M ₂					1	3	3	5	10	20	26	55	105	145	210	290	385	575	
(4-полюсный) f _B =1,0						Типоразмер двигателя в исполнении IEC*														
1/min	Нм	N	N			56	63	71	80	90	100	112	132	160	180	200	225	250	280	
21	200	65,62	BG20-...-C/IEC	5000		■	■	■	■	■	■									
24	200	59,07	"	5000		■	■	■	■	■	■									
26	200	53,22	"	4950		■	■	■	■	■	■									
29	200	47,92	"	4750		■	■	■	■	■	■									
30	200	46,38	"	4700		■	■	■	■	■	■									
34	200	41,76	"	4500		■	■	■	■	■	■									
38	200	37,02	"	4300		■	■	■	■	■	■									
42	200	33,33	"	4100		■	■	■	■	■	■									
45	200	30,94	"	4000		■	■	■	■	■	■									
50	200	27,85	"	3800		■	■	■	■	■	■									
54	200	25,79	"	3700		■	■	■	■	■	■									
60	200	23,22	"	3550		■	■	■	■	■	■									
63	200	22,16	"	3500		■	■	■	■	■	■									
70	195	19,95	"	3350		■	■	■	■	■	■									
81	183	17,31	"	3200		■	■	■	■	■	■									
90	177	15,58	"	3100		■	■	■	■	■	■									
95	172	14,67	"	3050		■	■	■	■	■	■									
106	167	13,21	"	2900		■	■	■	■	■	■									
120	158	11,71	"	2800				■	■	■	■									
133	154	10,54	"	2700				■	■	■	■									
145	122	9,65	"	2250		■	■	■	■	■	■									
157	143	8,91	"	2600				■	■	■	■									
169	122	8,29	"	2250		■	■	■	■	■	■									
175	137	8,02	"	2500				■	■	■	■									
216	122	6,48	"	2250		■	■	■	■	■	■									
255	115	5,49	"	2100		■	■	■	■	■	■									
320	104	4,38	"	1990				■	■	■	■									
420	92	3,33	"	1830				■	■	■	■									
556	84	2,52	"	1650				■	■	■	■									
6,3	200	222,1	BG20Z-...-C/IEC	5000		■	■	■	■											
7	200	199,9	"	5000		■	■	■	■											
7,8	200	180,1	"	5000		■	■	■	■											
8,6	200	162,2	"	5000		■	■	■	■											
8,9	200	157	"	5000		■	■	■	■											
10	200	141,3	"	5000		■	■	■	■											
11	200	125,3	"	5000		■	■	■	■											
12	200	112,8	"	5000		■	■	■	■											
13	200	104,7	"	5000		■	■	■	■											
15	200	94,27	"	5000		■	■	■	■											
16	200	87,3	"	5000		■	■	■	■											
18	200	78,6	"	5000		■	■	■	■											
19	200	75	"	5000		■	■	■	■											
21	200	67,53	"	5000		■	■	■	■											
24	172	58,58	"	5000		■	■	■	■											

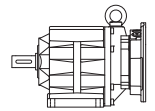
* согласно стандарту DIN/EN 50347:2001

Для частот вращения свыше 1500 об/мин следует обратиться с запросом на завод

Цилиндрический мотор-редуктор серии BG

Выбор — Цилиндрический редуктор с навесной муфтой сцепления C

M = 84 .. 220 Нм



50 Гц		i	Тип	F _{RN}	F _{RV}	максимально допустимый входной крутящий момент M1 [Н·м] *													
n ₂	M ₂					1	3	3	5	10	20	26	55	105	145	210	290	385	575
(Аполюсный) f _B =1,0						Типоразмер двигателя в исполнении IEC*													
1/min	Нм	N	N	56	63	71	80	90	100	112	132	160	180	200	225	250	280		
0,32	220	4383	BG20G06-...-C/IEC	5000		■	■	■											
0,35	220	4017	"	5000		■	■	■											
0,42	220	3306	"	5000		■	■	■	■										
0,46	220	3031	"	5000		■	■	■	■										
0,5	220	2642	"	5000		■	■	■	■										
0,6	220	2422	"	5000		■	■	■	■										
0,7	220	2114	"	5000		■	■	■	■										
0,8	220	1824	"	5000		■	■	■	■										
0,8	220	1672	"	5000		■	■	■	■										
1	220	1366	"	5000		■	■	■	■										
1,2	220	1142	"	5000		■	■	■	■										
1,4	220	969,9	"	5000		■	■	■	■										
1,7	220	807,1	"	5000		■	■	■	■										
2,1	220	671,9	"	5000		■	■	■	■										
2,5	220	550,6	"	5000		■	■	■	■										
3	220	460	"	5000		■	■	■	■										
3,6	220	391,1	"	5000		■	■	■	■										
4	220	352,1	"	5000		■	■	■	■										
4,7	220	297,9	"	5000		■	■	■	■										
5,6	220	248	"	5000		■	■	■	■										

6

M = 128 .. 325 Нм

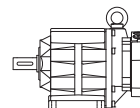
50 Гц		i	Тип	F _{RN}	F _{RV}	максимально допустимый входной крутящий момент M1 [Н·м] *													
n ₂	M ₂					1	3	3	5	10	20	26	55	105	145	210	290	385	575
(Аполюсный) f _B =1,0						Типоразмер двигателя в исполнении IEC*													
1/min	Нм	N	N	56	63	71	80	90	100	112	132	160	180	200	225	250	280		
21	300	67,44	BG30-...-C/IEC	6000		■	■	■	■	■									
23	300	60,79	"	6000		■	■	■	■	■									
24	300	58,18	"	6000		■	■	■	■	■									
27	300	52,44	"	6000		■	■	■	■	■									
30	300	47,11	"	6000		■	■	■	■	■									
33	300	42,46	"	5900		■	■	■	■	■									
36	300	39,02	"	5800		■	■	■	■	■									
40	300	35,17	"	5500		■	■	■	■	■									
42	300	33,09	"	5400		■	■	■	■	■									
47	300	29,83	"	5200		■	■	■	■	■									
50	300	28,24	"	5100		■	■	■	■	■									
55	300	25,45	"	4850		■	■	■	■	■									
63	300	22,18	"	4600		■	■	■	■	■	■								
70	300	19,99	"	4200		■	■	■	■	■	■								
74	300	18,93	"	4100		■	■	■	■	■	■								
82	300	17,06	"	3700		■	■	■	■	■	■								
92	300	15,27	"	3450		■	■	■	■	■	■								
102	290	13,77	"	3150		■	■	■	■	■	■								
118	270	11,82	"	3200		■	■	■	■	■	■								
131	265	10,65	"	2950		■	■	■	■	■	■								
147	250	9,55	"	3000		■	■	■	■	■	■								
163	245	8,6	"	2800		■	■	■	■	■	■								
177	215	7,91	"	1760		■	■	■	■	■	■								
207	215	6,75	"	1760		■	■	■	■	■	■								
257	200	5,44	"	1670		■	■	■	■	■	■								
333	171	4,21	"	1630		■	■	■	■	■	■								
412	139	3,4	"	1580		■	■	■	■	■	■								
524	128	2,67	"	1450		■	■	■	■	■	■								
4,8	300	290,5	BG30Z-...-C/IEC	6000		■	■	■	■	■	■								
5,3	300	261,9	"	6000		■	■	■	■	■	■								
5,6	300	250,6	"	6000		■	■	■	■	■	■								
6,2	300	225,9	"	6000		■	■	■	■	■	■								
6,9	300	202,9	"	6000		■	■	■	■	■	■								
7,7	300	182,9	"	6000		■	■	■	■	■	■								
8,3	300	168,1	"	6000		■	■	■	■	■	■								
9,2	300	151,5	"	6000		■	■	■	■	■	■								
10	300	142,5	"	6000		■	■	■	■	■	■								

* согласно стандарту DIN/EN 50347:2001
Для частот вращения свыше 1500 об/мин следует обратиться с запросом на завод

Цилиндрический мотор-редуктор серии BG

Выбор — Цилиндрический редуктор с навесной муфтой сцепления С

M = 128 .. 325 Нм



50 Гц		i	Тип	F _{RN}	F _{RV}	максимально допустимый входной крутящий момент M1 [Н·м] *													
n ₂	M ₂					1	3	3	5	10	20	26	55	105	145	210	290	385	575
(4полюсный) f _B =1,0	Нм					Типоразмер двигателя в исполнении IEC*													
1/min	Нм	N	N	56	63	71	80	90	100	112	132	160	180	200	225	250	280		
11	300	128,5	BG30Z...-C/IEC	6000		■	■	■	■	■									
12	300	121,6	"	6000		■	■	■	■	■									
13	300	109,6	"	6000		■	■	■	■	■									
15	300	95,55	"	6000		■	■	■	■	■									
16	300	86,13	"	6000		■	■	■	■	■									
17	300	81,55	"	6000		■	■	■	■	■									
19	300	73,51	"	6000		■	■	■	■	■									
21	265	65,79	"	6000		■	■	■	■	■									
0,31	325	4504	BG30G06...-C/IEC	6000		■	■	■											
0,36	325	3867	"	6000		■	■	■											
0,41	325	3398	"	6000		■	■	■	■										
0,45	325	3115	"	6000		■	■	■	■										
0,5	325	2715	"	6000		■	■	■	■										
0,6	325	2173	"	6000		■	■	■	■										
0,7	325	1875	"	6000		■	■	■	■										
0,8	325	1718	"	6000		■	■	■	■										
1	325	1404	"	6000		■	■	■	■										
1,1	325	1280	"	6000		■	■	■	■										
1,3	325	1088	"	6000		■	■	■	■										
1,4	325	996,8	"	6000		■	■	■	■										
1,7	325	829,5	"	6000		■	■	■	■										
1,8	325	760,7	"	6000		■	■	■	■										
2	325	690,6	"	6000		■	■	■	■										
2,5	325	565,8	"	6000		■	■	■	■										
3	325	472,8	"	6000		■	■	■	■										
3,5	325	401,9	"	6000		■	■	■	■										
4	325	346,8	"	6000		■	■	■	■										
4,6	325	306,2	"	6000		■	■	■	■										
5,5	325	254,9	"	6000		■	■	■	■										

M = 202 .. 465 Нм

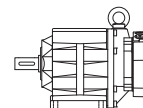
50 Гц		i	Тип	F _{RN}	F _{RV}	максимально допустимый входной крутящий момент M1 [Н·м] *													
n ₂	M ₂					1	3	3	5	10	20	26	55	105	145	210	290	385	575
(4полюсный) f _B =1,0	Нм					Типоразмер двигателя в исполнении IEC*													
1/min	Нм	N	N	56	63	71	80	90	100	112	132	160	180	200	225	250	280		
21	425	66,2	BG40...-C/IEC	7000				■	■	■									
23	425	59,64	"	7000				■	■	■									
26	425	53,69	"	7000				■	■	■									
29	425	48,36	"	7000				■	■	■									
31	425	44,62	"	7000				■	■	■									
35	425	40,19	"	7000				■	■	■									
37	425	37,96	"	7000				■	■	■									
41	425	34,2	"	7000				■	■	■									
43	425	32,57	"	7000				■	■	■									
48	425	29,34	"	6800				■	■	■									
54	425	26,01	"	6500				■	■	■	■								
60	425	23,43	"	6200				■	■	■	■								
64	425	22,02	"	6000				■	■	■	■								
71	425	19,84	"	5800				■	■	■	■								
77	425	18,19	"	5600				■	■	■	■								
85	425	16,39	"	5300				■	■	■	■								
98	420	14,28	"	4900				■	■	■	■								
109	410	12,86	"	4500				■	■	■	■								
122	385	11,49	"	4600				■	■	■	■								
135	375	10,35	"	4350				■	■	■	■								
152	355	9,23	"	4350				■	■	■	■								
156	295	9	"	2650				■	■	■	■								
168	340	8,31	"	4100				■	■	■	■								
184	295	7,62	"	2650				■	■	■	■								
223	295	6,29	"	2600				■	■	■	■								
283	265	4,94	"	2450				■	■	■	■								

* согласно стандарту DIN/EN 50347:2001
Для частот вращения свыше 1500 об/мин следует обратиться с запросом на завод

Цилиндрический мотор-редуктор серии BG

Выбор — Цилиндрический редуктор с навесной муфтой сцепления С

M = 202 .. 465 Нм



50 Гц		i	Тип	F _{RN}	F _{RV}	максимально допустимый входной крутящий момент M1 [Н·м] *													
n ₂	M ₂					1	3	3	5	10	20	26	55	105	145	210	290	385	575
(Аполюсный) f _B =1,0	Нм					Типоразмер двигателя в исполнении IEC*													
1/min	Нм	N	N	56	63	71	80	90	100	112	132	160	180	200	225	250	280		
353	240	3,97	BG40-...-C/IEC	2400															
439	220	3,19	"	2350															
569	202	2,46	"	2150															
5,1	425	273,6	BG40Z-...-C/IEC	7000		■	■	■	■	■	■								
5,7	425	246,5	"	7000		■	■	■	■	■	■								
6,3	425	221,9	"	7000		■	■	■	■	■	■								
7	425	199,9	"	7000		■	■	■	■	■	■								
7,6	425	184,4	"	7000		■	■	■	■	■	■								
8,4	425	166,1	"	7000		■	■	■	■	■	■								
8,9	425	156,9	"	7000		■	■	■	■	■	■								
10	425	141,4	"	7000		■	■	■	■	■	■								
10	425	134,6	"	7000		■	■	■	■	■	■								
12	425	121,3	"	7000		■	■	■	■	■	■								
13	425	107,5	"	7000		■	■	■	■	■	■								
14	425	96,86	"	7000		■	■	■	■	■	■								
15	425	91,02	"	7000		■	■	■	■	■	■								
17	425	82	"	7000		■	■	■	■	■	■								
19	425	75,19	"	7000		■	■	■	■	■	■								
21	425	67,74	"	7000		■	■	■	■	■	■								
0,29	465	4841	BG40G10-...-C/IEC	7000		■	■	■	■	■	■								
0,33	465	4216	"	7000		■	■	■	■	■	■								
0,37	465	3805	"	7000		■	■	■	■	■	■								
0,45	465	3082	"	7000		■	■	■	■	■	■								
0,5	465	2628	"	7000		■	■	■	■	■	■								
0,7	465	2087	"	7000		■	■	■	■	■	■								
0,8	465	1738	"	7000		■	■	■	■	■	■								
1	465	1459	"	7000		■	■	■	■	■	■								
1,1	465	1225	"	7000		■	■	■	■	■	■								
1,5	465	965,2	"	7000		■	■	■	■	■	■								
1,8	465	789,1	"	7000		■	■	■	■	■	■								
2	465	710,9	"	7000		■	■	■	■	■	■								
2,2	465	640	"	7000		■	■	■	■	■	■								
2,6	465	534,2	"	7000		■	■	■	■	■	■								
3,1	465	448,8	"	7000		■	■	■	■	■	■								
4	465	353,5	"	7000		■	■	■	■	■	■								
4,9	465	288,6	"	7000		■	■	■	■	■	■								

M = 645 .. 690 Нм

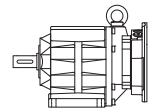
50 Гц		i	Тип	F _{RN}	F _{RV}	максимально допустимый входной крутящий момент M1 [Н·м] *													
n ₂	M ₂					1	3	3	5	10	20	26	55	105	145	210	290	385	575
(Аполюсный) f _B =1,0	Нм					Типоразмер двигателя в исполнении IEC*													
1/min	Нм	N	N	56	63	71	80	90	100	112	132	160	180	200	225	250	280		
21	630	65,86	BG50-...-C/IEC	10000			■	■	■										
24	630	59,42	"	10000			■	■	■										
27	630	52,12	"	10000			■	■	■	■	■								
30	630	47,02	"	10000			■	■	■	■	■								
33	630	42	"	10000			■	■	■	■	■								
37	630	37,89	"	10000			■	■	■	■	■								
43	630	32,84	"	8700			■	■	■	■	■								
47	630	29,62	"	8000			■	■	■	■	■								
58	630	24,34	"	8700			■	■	■	■	■								
64	630	21,96	"	8000			■	■	■	■	■								
76	630	18,33	"	7200			■	■	■	■	■								
85	630	16,53	"	6500			■	■	■	■	■								
105	590	13,36	"	6100			■	■	■	■	■								
116	570	12,06	"	5700			■	■	■	■	■								
145	520	9,65	"	5600						■	■	■							
161	500	8,7	"	5300						■	■	■							
208	450	6,74	"	3750			■	■	■	■	■	■							
285	395	4,91	"	3500			■	■	■	■	■	■							
394	345	3,55	"	3300						■	■	■							
567	306	2,47	"	2900						■	■	■							

* согласно стандарту DIN/EN 50347:2001
Для частот вращения свыше 1500 об/мин следует обратиться с запросом на завод

Цилиндрический мотор-редуктор серии BG

Выбор — Цилиндрический редуктор с навесной муфтой сцепления С

M = 645 .. 690 Нм



50 Гц		i	Тип	F _{RN}	F _{RV}	максимально допустимый входной крутящий момент M1 [Н·м] *															
n ₂	M ₂					1	3	3	5	10	20	26	55	105	145	210	290	385	575		
(4полюсный) f _B =1,0						Типоразмер двигателя в исполнении IEC*															
1/min	Нм	N	N	56	63	71	80	90	100	112	132	160	180	200	225	250	280				
4,9	630	286,7	BG50Z-...-C/IEC	10000		■	■	■	■	■	■										
5,4	630	258,6	"	10000		■	■	■	■	■	■										
6,2	630	226,9	"	10000		■	■	■	■	■	■										
6,8	630	204,7	"	10000		■	■	■	■	■	■										
7,7	630	182,8	"	10000		■	■	■	■	■	■										
8,5	630	164,9	"	10000		■	■	■	■	■	■										
10	630	142,9	"	10000		■	■	■	■	■	■										
11	630	128,9	"	10000		■	■	■	■	■	■										
13	630	106	"	10000		■	■	■	■	■	■										
15	630	95,58	"	10000		■	■	■	■	■	■										
18	630	79,78	"	10000		■	■	■	■	■	■										
19	630	71,97	"	10000		■	■	■	■	■	■										
0,29	690	4816	BG50G10-...-C/IEC	10000		■	■	■	■	■	■										
0,33	690	4195	"	10000		■	■	■	■	■	■										
0,37	690	3786	"	10000		■	■	■	■	■	■										
0,46	690	3066	"	10000		■	■	■	■	■	■										
0,5	690	2615	"	10000		■	■	■	■	■	■										
0,7	690	2076	"	10000		■	■	■	■	■	■										
0,8	690	1729	"	10000		■	■	■	■	■	■										
1	690	1452	"	10000		■	■	■	■	■	■										
1,1	690	1219	"	10000		■	■	■	■	■	■										
1,5	690	960,2	"	10000		■	■	■	■	■	■										
1,8	690	785,1	"	10000		■	■	■	■	■	■										
2	690	708,3	"	10000		■	■	■	■	■	■										
2,3	690	621,3	"	10000		■	■	■	■	■	■										
2,6	690	531,5	"	10000		■	■	■	■	■	■										
3,1	690	446,5	"	10000		■	■	■	■	■	■										
4	690	351,7	"	10000		■	■	■	■	■	■										
4,9	690	287,1	"	10000		■	■	■	■	■	■										

M = 535 .. 1300 Нм

50 Гц		i	Тип	F _{RN}	F _{RV}	максимально допустимый входной крутящий момент M1 [Н·м] *															
n ₂	M ₂					1	3	3	5	10	20	26	55	105	145	210	290	385	575		
(4полюсный) f _B =1,0						Типоразмер двигателя в исполнении IEC*															
1/min	Нм	N	N	56	63	71	80	90	100	112	132	160	180	200	225	250	280				
21	1200	67,49	BG60-...-C/IEC	16000					■	■	■	■	■								
23	1200	60,9	"	16000					■	■	■	■	■								
25	1200	55,76	"	16000					■	■	■	■	■								
28	1200	50,31	"	16000					■	■	■	■	■								
33	1200	43,05	"	16000					■	■	■	■	■								
36	1200	38,85	"	16000					■	■	■	■	■								
43	1200	32,48	"	15400					■	■	■	■	■								
48	1200	29,31	"	14800					■	■	■	■	■								
56	1200	24,82	"	13800					■	■	■	■	■								
63	1200	22,4	"	13300					■	■	■	■	■								
75	1140	18,62	"	12400					■	■	■	■	■								
83	1100	16,8	"	12000					■	■	■	■	■								
104	1020	13,47	"	11200							■	■	■	■							
115	980	12,16	"	10800							■	■	■	■							
138	910	10,12	"	10200							■	■	■	■							
153	880	9,13	"	9800							■	■	■	■							
203	780	6,88	"	8600						■	■	■	■	■							
281	680	4,98	"	7800							■	■	■	■	■						
374	610	3,74	"	7100							■	■	■	■	■						
556	535	2,52	"	6200							■	■	■	■	■						
5,1	1200	274,5	BG60Z-...-C/IEC	16000				■	■	■	■	■									
5,7	1200	247,7	"	16000				■	■	■	■	■									
6,2	1200	226,7	"	16000				■	■	■	■	■									
6,8	1200	204,6	"	16000				■	■	■	■	■									
8	1200	175,1	"	16000				■	■	■	■	■									
8,9	1200	158	"	16000				■	■	■	■	■									

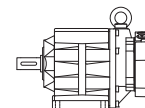
* согласно стандарту DIN/EN 50347:2001

Для частот вращения свыше 1500 об/мин следует обратиться с запросом на завод

Цилиндрический мотор-редуктор серии BG

Выбор — Цилиндрический редуктор с навесной муфтой сцепления C

M = 535 .. 1300 Нм



50 Гц		i	Тип	F _{RN}	F _{RV}	максимально допустимый входной крутящий момент M1 [Н·м]*													
n ₂	M ₂					1	3	3	5	10	20	26	55	105	145	210	290	385	575
(Аполюсный) f _B =1,0						Типоразмер двигателя в исполнении IEC*													
1/min	Нм	N	N	56	63	71	80	90	100	112	132	160	180	200	225	250	280		
11	1200	132,1	BG60Z---C/IEC	16000															
12	1200	119,2	"	16000															
14	1200	101	"	16000															
15	1200	91,09	"	16000															
18	1200	75,71	"	16000															
20	1200	68,32	"	16000															
0,32	1300	4429	BG60G20---C/IEC	16000															
0,39	1300	3592	"	16000															
0,43	1300	3234	"	16000															
0,5	1300	2818	"	16000															
0,6	1300	2249	"	16000															
0,7	1300	1880	"	16000															
0,8	1300	1741	"	16000															
0,9	1300	1496	"	16000															
1	1300	1346	"	16000															
1,2	1300	1168	"	16000															
1,3	1300	1051	"	16000															
1,6	1300	891,5	"	16000															
1,7	1300	804,5	"	16000															
2,1	1300	651,3	"	16000															
2,5	1300	559,5	"	16000															
2,8	1300	504,9	"	16000															
3,2	1300	437,3	"	16000															
3,8	1300	370,5	"	16000															
4,2	1300	334,3	"	16000															
4,6	1300	306,1	"	16000															
5,1	1300	276,2	"	16000															

6

M = 1490 .. 2500 Нм

50 Гц		i	Тип	F _{RN}	F _{RV}	максимально допустимый входной крутящий момент M1 [Н·м]*													
n ₂	M ₂					1	3	3	5	10	20	26	55	105	145	210	290	385	575
(Аполюсный) f _B =1,0						Типоразмер двигателя в исполнении IEC*													
1/min	Нм	N	N	56	63	71	80	90	100	112	132	160	180	200	225	250	280		
23	2300	59,82	BG70---C/IEC	20000															
28	2300	50,4	"	20000															
30	2300	46,54	"	20000															
36	2300	39,22	"	19100															
40	2300	35,24	"	18300															
47	2300	29,69	"	16900															
51	2300	27,21	"	16400															
61	2300	22,92	"	15100															
67	2300	20,98	"	14600															
79	2300	17,68	"	13400															
90	2300	15,53	"	12700															
107	2300	13,08	"	11600															
117	2300	11,97	"	11200															
139	2300	10,09	"	10200															
165	2250	8,48	"	9500															
196	2150	7,14	"	8800															
239	1750	5,87	"	8200															
283	1490	4,95	"	6900															
5,6	2300	249,8	BG70Z---C/IEC	20000															
6,7	2300	210,5	"	20000															
7,2	2300	194,4	"	20000															
8,5	2300	163,8	"	20000															
10	2300	147,2	"	20000															
11	2300	124	"	20000															
12	2300	113,6	"	20000															
15	2300	95,74	"	20000															
16	2300	87,61	"	20000															
19	2300	73,82	"	20000															
22	2300	64,85	"	20000															
26	1930	54,64	"	20000															

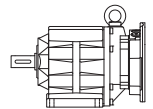
* согласно стандарту DIN/EN 50347:2001

Для частот вращения свыше 1500 об/мин следует обратиться с запросом на завод

Цилиндрический мотор-редуктор серии BG

Выбор — Цилиндрический редуктор с навесной муфтой сцепления С

M = 1490 .. 2500 Нм



50 Гц		i	Тип	F _{RN}	F _{RV}	максимально допустимый входной крутящий момент M1 [Н·м] *													
n ₂	M ₂					1	3	3	5	10	20	26	55	105	145	210	290	385	575
(4полюсный)	f _B =1,0					Типоразмер двигателя в исполнении IEC*													
1/min	Нм					56	63	71	80	90	100	112	132	160	180	200	225	250	280
0,36	2500	3925	BG70G20---C/IEC	20000	N	■	■	■	■	■	■								
0,44	2500	3184	"	20000		■	■	■	■	■									
0,5	2500	2774	"	20000		■	■	■	■	■									
0,6	2500	2215	"	20000		■	■	■	■	■									
0,7	2500	1994	"	20000		■	■	■	■	■									
0,8	2500	1666	"	20000		■	■	■	■	■									
0,9	2500	1543	"	20000		■	■	■	■	■									
1	2500	1389	"	20000		■	■	■	■	■									
1,2	2500	1193	"	20000		■	■	■	■	■									
1,4	2500	1035	"	20000		■	■	■	■	■									
1,6	2500	877,6	"	20000		■	■	■	■	■									
1,8	2500	790,2	"	20000		■	■	■	■	■									
2,1	2500	665,8	"	20000		■	■	■	■	■									
2,4	2500	577,3	"	20000		■	■	■	■	■									
2,8	2500	495,9	"	20000		■	■	■	■	■									
3,4	2500	417,8	"	20000		■	■	■	■	■									
3,6	2500	387,6	"	20000		■	■	■	■	■									
4,3	2500	328,4	"	20000		■	■	■	■	■									
5,1	2500	276,7	"	20000		■	■	■	■	■									
5,5	2500	255,5	"	20000		■	■	■	■	■									

M = 2600 .. 4600 Нм

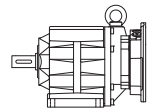
50 Гц		i	Тип	F _{RN}	F _{RV}	максимально допустимый входной крутящий момент M1 [Н·м] *													
n ₂	M ₂					1	3	3	5	10	20	26	55	105	145	210	290	385	575
(4полюсный)	f _B =1,0					Типоразмер двигателя в исполнении IEC*													
1/min	Нм					56	63	71	80	90	100	112	132	160	180	200	225	250	280
22	4200	63,56	BG80---C/IEC	26000							■	■	■						
24	4200	57,24	"	25400							■	■	■						
29	4200	48,8	"	23800							■	■	■	■	■	■			
32	4200	43,94	"	22600							■	■	■	■	■	■			
37	4200	38	"	21300							■	■	■	■	■	■			
41	4200	34,22	"	20200							■	■	■	■	■	■			
48	4200	29,36	"	18900							■	■	■	■	■	■			
53	4200	26,44	"	17900							■	■	■	■	■	■			
63	4200	22,09	"	16500							■	■	■	■	■	■			
70	4200	19,89	"	15500							■	■	■	■	■	■			
81	4200	17,35	"	14600							■	■	■	■	■	■			
90	4200	15,62	"	13700							■	■	■	■	■	■			
110	4200	12,69	"	12400							■	■	■	■	■	■			
122	4200	11,43	"	11600							■	■	■	■	■	■			
152	3900	9,21	"	10800								■	■	■	■	■			
169	3750	8,3	"	10400								■	■	■	■	■			
212	2950	6,6	"	9100								■	■	■	■	■			
236	2600	5,94	"	8300								■	■	■	■	■			
6,8	4200	207,4	BG80Z---C/IEC	26000					■	■	■	■							
7,5	4200	186,8	"	26000					■	■	■	■							
8,7	4200	161,5	"	26000					■	■	■	■							
10	4200	145,4	"	26000					■	■	■	■							
11	4200	124,8	"	26000					■	■	■	■							
12	4200	112,4	"	26000					■	■	■	■							
15	4200	93,89	"	26000					■	■	■	■							
17	4200	84,55	"	26000					■	■	■	■							
19	4200	73,73	"	26000					■	■	■	■							
21	4200	66,4	"	26000					■	■	■	■							
0,33	4600	4208	BG80G40---C/IEC	26000				■	■	■									
0,37	4600	3791	"	26000				■	■	■									
0,41	4600	3413	"	26000				■	■	■									
0,49	4600	2836	"	26000				■	■	■									
0,6	4600	2413	"	26000				■	■	■									
0,7	4600	2070	"	26000				■	■	■									

* согласно стандарту DIN/EN 50347:2001
Для частот вращения свыше 1500 об/мин следует обратиться с запросом на завод

Цилиндрический мотор-редуктор серии BG

Выбор — Цилиндрический редуктор с навесной муфтой сцепления C

M = 2600 .. 4600 Нм



50 Гц		i	Тип	F _{RN}	F _{RV}	максимально допустимый входной крутящий момент M1 [Н·м] *														
n ₂	M ₂					1	3	3	5	10	20	26	55	105	145	210	290	385	575	
(4полюсный) f _B =1,0 1/min	Нм					Типоразмер двигателя в исполнении IEC*														
		N		N		56	63	71	80	90	100	112	132	160	180	200	225	250	280	
0,8	4600	1653	BG80G40-...-C/IEC	26000					■	■	■	■								
1	4600	1400	"	26000					■	■	■	■								
1,1	4600	1261	"	26000					■	■	■	■								
1,3	4600	1042	"	26000					■	■	■	■								
1,5	4600	907,6	"	26000					■	■	■	■								
1,7	4600	817,4	"	26000					■	■	■	■								
1,9	4600	730,3	"	26000					■	■	■	■								
2,1	4600	657,8	"	26000					■	■	■	■								
2,4	4600	572	"	26000					■	■	■	■								
2,9	4600	484,3	"	26000					■	■	■	■								
3,2	4600	436,2	"	26000					■	■	■	■								
3,5	4600	399,8	"	26000					■	■	■	■								
3,9	4600	360	"	26000					■	■	■	■								
4,5	4600	314	"	26000					■	■	■	■								
5	4600	282,8	"	26000					■	■	■	■								
5,5	4600	252,3	"	26000					■	■	■	■								
6,2	4600	227,2	"	26000					■	■	■	■								

6

M = 5700 .. 9200 Нм

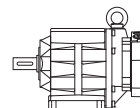
50 Гц		i	Тип	F _{RN}	F _{RV}	максимально допустимый входной крутящий момент M1 [Н·м] *														
n ₂	M ₂					1	3	3	5	10	20	26	55	105	145	210	290	385	575	
(4полюсный) f _B =1,0 1/min	Нм					Типоразмер двигателя в исполнении IEC*														
		N		N		56	63	71	80	90	100	112	132	160	180	200	225	250	280	
26	8400	53,46	BG90-...-C/IEC	65000										■	■	■	■	■	■	■
29	8400	48,82	"	65000										■	■	■	■	■	■	■
33	8400	41,85	"	65000										■	■	■	■	■	■	■
37	8400	38,21	"	65000										■	■	■	■	■	■	■
43	8400	32,62	"	65000										■	■	■	■	■	■	■
47	8400	29,78	"	65000										■	■	■	■	■	■	■
56	8400	24,78	"	65000										■	■	■	■	■	■	■
62	8400	22,62	"	65000										■	■	■	■	■	■	■
71	8400	19,67	"	62400										■	■	■	■	■	■	■
78	8200	17,96	"	59800										■	■	■	■	■	■	■
96	7700	14,64	"	57000										■	■	■	■	■	■	■
105	7500	13,37	"	55000										■	■	■	■	■	■	■
128	7000	10,9	"	52300											■	■	■	■	■	■
141	6800	9,95	"	50500											■	■	■	■	■	■
176	6300	7,97	"	47900											■	■	■	■	■	■
192	6100	7,28	"	46300											■	■	■	■	■	■
217	5800	6,46	"	44200											■	■	■	■	■	■
237	5700	5,9	"	43000											■	■	■	■	■	■
6,1	8400	228,1	BG90Z-...-C/IEC	65000					■	■	■	■		■	■	■	■	■	■	■
6,7	8400	208,3	"	65000					■	■	■	■		■	■	■	■	■	■	■
7,8	8400	178,5	"	65000					■	■	■	■		■	■	■	■	■	■	■
8,6	8400	163	"	65000					■	■	■	■		■	■	■	■	■	■	■
10	8400	139,2	"	65000					■	■	■	■		■	■	■	■	■	■	■
11	8400	127,1	"	65000					■	■	■	■		■	■	■	■	■	■	■
13	8400	105,7	"	65000					■	■	■	■		■	■	■	■	■	■	■
15	8400	96,53	"	65000					■	■	■	■		■	■	■	■	■	■	■
17	8400	83,91	"	65000					■	■	■	■		■	■	■	■	■	■	■
18	8400	76,61	"	65000					■	■	■	■		■	■	■	■	■	■	■
22	7500	62,47	"	65000					■	■	■	■		■	■	■	■	■	■	■
25	6800	57,04	"	65000					■	■	■	■		■	■	■	■	■	■	■
0,4	9200	3521	BG90G50-...-C/IEC	65000					■	■	■	■		■	■	■	■	■	■	■
0,44	9200	3177	"	65000					■	■	■	■		■	■	■	■	■	■	■
0,5	9200	2786	"	65000					■	■	■	■		■	■	■	■	■	■	■
0,6	9200	2514	"	65000					■	■	■	■		■	■	■	■	■	■	■
0,7	9200	2026	"	65000					■	■	■	■		■	■	■	■	■	■	■
0,8	9200	1756	"	65000					■	■	■	■		■	■	■	■	■	■	■
0,9	9200	1583	"	65000					■	■	■	■		■	■	■	■	■	■	■
1,1	9200	1301	"	65000					■	■	■	■		■	■	■	■	■	■	■
1,2	9200	1174	"	65000					■	■	■	■		■	■	■	■	■	■	■

* согласно стандарту DIN/EN 50347:2001
Для частот вращения свыше 1500 об/мин следует обратиться с запросом на завод

Цилиндрический мотор-редуктор серии BG

Выбор — Цилиндрический редуктор с навесной муфтой сцепления C

M = 5700 .. 9200 Нм



50 Гц		i	Тип	F _{RN}	F _{RV}	максимально допустимый входной крутящий момент M1 [Н·м] *													
n ₂	M ₂					1	3	3	5	10	20	26	55	105	145	210	290	385	575
(4полюсный)	f _B =1,0					Типоразмер двигателя в исполнении IEC*													
1/min	Нм	N	N	56	63	71	80	90	100	112	132	160	180	200	225	250	280		
1,6	9200	883,7	BG90G50-...-C/IEC	65000			■	■	■	■	■	■							
2	9200	714,2	"	65000			■	■	■	■	■	■							
2,2	9200	644,7	"	65000			■	■	■	■	■	■							
2,4	9200	588,8	"	65000			■	■	■	■	■	■							
2,8	9200	504,7	"	65000			■	■	■	■	■	■							
3,2	9200	435,8	"	65000			■	■	■	■	■	■							
3,9	9200	360,3	"	65000			■	■	■	■	■	■							
4,7	9200	298,8	"	65000			■	■	■	■	■	■							
5,3	9200	262,5	"	65000			■	■	■	■	■	■							
6,4	9200	219,9	"	65000			■	■	■	■	■	■							

6

M = 7200 .. 18500 Нм

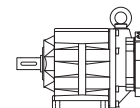
50 Гц		i	Тип	F _{RN}	F _{RV}	максимально допустимый входной крутящий момент M1 [Н·м] *													
n ₂	M ₂					1	3	3	5	10	20	26	55	105	145	210	290	385	575
(4полюсный)	f _B =1,0					Типоразмер двигателя в исполнении IEC*													
1/min	Нм	N	N	56	63	71	80	90	100	112	132	160	180	200	225	250	280		
5,4	16800	259	BG100-...-C/IEC	90000						■	■	■							
6	16800	232,6	"	90000						■	■	■							
7	16800	198,8	"	90000						■	■	■	■	■	■	■	■	■	
7,8	16800	178,6	"	90000						■	■	■	■	■	■	■	■	■	
9	16800	154,8	"	90000						■	■	■	■	■	■	■	■	■	
10	16800	139,1	"	90000						■	■	■	■	■	■	■	■	■	
12	16800	119,7	"	90000						■	■	■	■	■	■	■	■	■	
13	16800	107,5	"	90000						■	■	■	■	■	■	■	■	■	
16	16800	90,02	"	90000						■	■	■	■	■	■	■	■	■	
17	16500	80,85	"	90000						■	■	■	■	■	■	■	■	■	
20	15700	70,69	"	90000						■	■	■	■	■	■	■	■	■	
22	15400	63,49	"	90000						■	■	■	■	■	■	■	■	■	
27	14400	51,7	"	90000						■	■	■	■	■	■	■	■	■	
30	14000	46,43	"	90000						■	■	■	■	■	■	■	■	■	
37	13100	37,54	"	90000						■	■	■	■	■	■	■	■	■	
42	12800	33,71	"	88500						■	■	■	■	■	■	■	■	■	
58	11200	23,95	"	87900						■	■	■	■	■	■	■	■	■	
81	10100	17,39	"	82400						■	■	■	■	■	■	■	■	■	
112	7200	12,45	"	72100						■	■	■	■	■	■	■	■	■	
1,7	18500	845,1	BG100Z-...-C/IEC	90000				■	■	■	■	■							
1,8	18500	759	"	90000				■	■	■	■	■							
2,1	18500	658,1	"	90000				■	■	■	■	■							
2,4	18500	591,1	"	90000				■	■	■	■	■							
2,8	18500	508,5	"	90000				■	■	■	■	■							
3,1	18500	456,7	"	90000				■	■	■	■	■							
3,7	18500	382,6	"	90000				■	■	■	■	■							
4,1	18500	343,6	"	90000				■	■	■	■	■							
4,7	18500	300,4	"	90000				■	■	■	■	■							
5,2	18500	269,8	"	90000				■	■	■	■	■							
0,11	18500	13093	BG100G50-...-C/IEC	90000			■	■	■										
0,12	18500	11813	"	90000			■	■	■										
0,15	18500	9348	"	90000			■	■	■	■	■	■							
0,17	18500	8350	"	90000			■	■	■	■	■	■							
0,19	18500	7533	"	90000			■	■	■	■	■	■							
0,21	18500	6529	"	90000			■	■	■	■	■	■							
0,24	18500	5888	"	90000			■	■	■	■	■	■							
0,29	18500	4839	"	90000			■	■	■	■	■	■							
0,32	18500	4366	"	90000			■	■	■	■	■	■							
0,38	18500	3644	"	90000			■	■	■	■	■	■							
0,43	18500	3286	"	90000			■	■	■	■	■	■							
0,47	18500	2952	"	90000			■	■	■	■	■	■							
0,5	18500	2656	"	90000			■	■	■	■	■	■							
0,6	18500	2154	"	90000			■	■	■	■	■	■							
0,7	18500	1867	"	90000			■	■	■	■	■	■							

* согласно стандарту DIN/EN 50347:2001
Для частот вращения свыше 1500 об/мин следует обратиться с запросом на завод

Цилиндрический мотор-редуктор серии BG

Выбор — Цилиндрический редуктор с навесной муфтой сцепления C

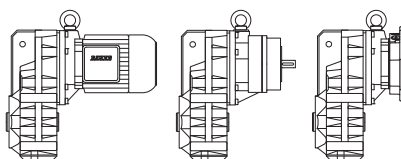
M = 7200 .. 18500 Нм



50 Гц		i	Тип	F _{RN}	F _{RV}	максимально допустимый входной крутящий момент M1 [Н·м] *													
n ₂ (4полюсный)	M ₂ f _B =1,0					1	3	3	5	10	20	26	55	105	145	210	290	385	575
1/min	Нм					Типоразмер двигателя в исполнении IEC*													
		N	N																
0,8	18500	1678	BG100G50-...-C/IEC	90000				■	■	■	■	■	■						
1	18500	1444	"	90000				■	■	■	■	■	■						
1,2	18500	1204	"	90000				■	■	■	■	■	■						
1,3	18500	1043	"	90000				■	■	■	■	■	■						
1,4	18500	976,1	"	90000				■	■	■	■	■	■						

6

* согласно стандарту DIN/EN 50347:2001
Для частот вращения свыше 1500 об/мин следует обратиться с запросом на завод



Страницы

Плоские цилиндрические мотор-редукторы серии BF

191-280

Выбор

Описание плоских цилиндрических мотор-редукторов

Типоразмеры

- Коэффициенты эксплуатации Bauer (f_b) плоских мотор-редукторов
- Непрерывный режим работы без частых включений $Z \leq 1/4$
- Повторно-кратковременный режим
- Коэффициент эксплуатации Bauer
- Объяснение типов нагрузки
- Пояснение условных обозначений
- Таблица выбора мотор-редукторов с плоским редуктором

Выбор — Мотор-редукторы с плоским редуктором класса IE1

Выбор — Мотор-редукторы с плоским редуктором класса IE2

Выбор — Плоский редуктор с входным валом (SN)

Выбор — Плоский редуктор с навесной муфтой сцепления C

Плоские цилиндрические мотор-редукторы серии BF

Описание плоских цилиндрических мотор-редукторов

Типоразмеры

Плоские цилиндрические мотор-редукторы Bauer серии BF согласно перечню поставляются 10 типоразмеров с моментом вращения от 90 до 18 500 Нм. Более высокий момент вращения - по запросу. Редукторы имеют прочный литой корпус.

Коэффициенты эксплуатации Bauer (f_B) плоских мотор-редукторов

Общая нагрузка на редуктор определяется воздействием многочисленных факторов; к наиболее важным из них относятся:

- средний нагрузочный момент (номинальный момент)
- ежедневное время эксплуатации
- величина пиков крутящего момента (тип нагрузки)
- частота пиков крутящего момента (частота коммутаций)

На практике эти факторы можно упрощенно обозначить как **коэффициент эксплуатации**. В таблицах, приведенных ниже, и пояснениях к ним вместо классификации ведомых механизмов мы пытаемся дать объективное описание **типов нагрузки**. Исходя из опыта, можно сказать, что наряду с вызываемыми ведомом механизмом ударами крутящего момента (M_x/M_N), решающую роль играют прежде всего передающие средства (муфты, цепи и т. д.), а также отношение масс.

Более подробную информацию см. в специальном документе Bauer SD32..

Непрерывный режим работы без частых включений $Z \leq 1/ч$

Коэффициент f_1 для типа нагрузки и времени работы

Тип нагрузки	Время эксплуатации в течение одного дня t_d	>4 ч	>8 ч	>16 ч
		≤ 8 ч	≤ 16 ч	≤ 24 ч
I		0,8	1,0	1,2
II		1,05	1,25	1,45
III		1,45	1,55	1,7

Повторно-кратковременный режим

Коэффициент f_2 для типа нагрузки и частоты включения

Частота включений при односменном режиме работы $t_d \leq 8$ ч/день

Тип нагрузки	$1 < Z \leq 100$	$100 < Z \leq 1000$	$1000 < Z$
I	0,95	1,1	1,15
II	1,2	1,35	1,4
III	1,55	1,6	1,6

Частота включений при многосменном режиме работы $t_d > 8$ ч/день

Тип нагрузки	$1 < Z \leq 100$	$100 < Z \leq 1000$	$1000 < Z$
I	1,3	1,45	1,5
II	1,5	1,6	1,65
III	1,75	1,8	1,8

Коэффициент эксплуатации Bauer

Коэффициент эксплуатации Bauer $f_B = f_1$ или $f_B = f_2$

Пример: Тип нагрузки II при $Z = 100$ включений в час и многосменной работе дает коэффициент эксплуатации $f_B = f_2 = 1,5$

Объяснение типов нагрузки

Тип нагрузки I:

Равномерно, без ударов. Должны быть выполнены все следующие условия:

- $F_I \leq 1,3$
- $M_x/M_N \leq 1,0$
- Передающие средства, амортизирующие удары (например, высокоупругая муфта сцепления без люфта, $\varphi N \geq 5^\circ$)

Тип нагрузки II:

Удары средней силы. Подходит по меньшей мере одно из следующих условий:

- $1,3 < FI \leq 4$
- $1 < M_x/M_N \leq 1,6$
- Передающие средства не амортизируют удары (например, шестерни, жесткая муфта сцепления без люфта или упругая муфта сцепления с $\varphi_N < 5^\circ$)

Тип нагрузки III:

Сильные удары. Подходит по меньшей мере одно из следующих условий:

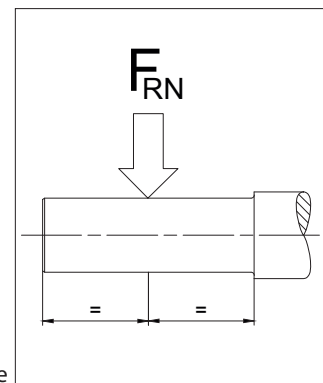
- $FI > 4$
- $1,6 < M_x/M_N \leq 2,0$
- Передающие средства, усиливающие удары (например, муфта сцепления с люфтом или цепной привод)

Пояснение условных обозначений

Z	Повторно-кратковременный режим: включений в час
t_d	Ежедневное время работы, в часах (ч/день)
FI	Коэффициент инерции $FI = (J_{ext} + J_{rot})/J_{rot}$
J_{ext}	Момент инерции массы входного устройства, приведенный к валу ротора двигателя (кгм ²)
J_{rot}	Момент инерции массы ротора двигателя (кгм ²)
M_x	Максимальный ударный момент, который может возникнуть при эксплуатации или в случае неисправности в результате превышения статического момента нагрузки
M_N	Требуемый для применения статический момент нагрузки
M_x/M_N	Коэффициент относительного ударного момента
φ_N	Угол кручения упругой муфты сцепления при номинальном моменте

Пояснение сокращений

P	Номинальная мощность
n_2	Номинальная скорость вращения рабочего вала
i	Передаточное число редуктора
M_2	Номинальный момент вращения рабочего вала
f_B	Коэффициент эксплуатации Bauer
F_{RN}	Максимально допустимое радиальное усилие с нормальным подшипником
F_{RV}	Максимально допустимое радиальное усилие при усиленном подшипнике (Код -.1 и -.2)



С помощью таблиц выбора можно определить размер мотор-редуктора. Исполнение редуктора и рабочего вала можно однозначно определить по кодовым числам (см. главу 11 «Габаритные чертежи мотор-редукторов с плоским редуктором»)

Момент вращения, помеченный (*) является максимально допустимым значением при коэффициенте эксплуатации $f_B = 1,0$.

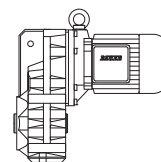
Защита мощности двигателя от перегрузки

Расчет номинальной мощности двигателя прежде всего в сочетании с четырех- и многоступенчатыми редукторами выполнен частично с запасом. По этой причине, а также при небольшой мощности двигателя, номинальное значение тока не является критерием загрузки редуктора и не может использоваться в качестве средства его защиты от перегрузки. В случае опасности возникновения слишком высокой нагрузки или блокировки целесообразно защитить редуктор с помощью механического приспособления (например, проскальзывающей муфты, проскальзывающей втулки, срезного штифта и т. п.).

Плоские цилиндрические мотор-редукторы серии BF

Выбор — Мотор-редукторы с плоским редуктором DSE - IE1

P = 0.03 кВт

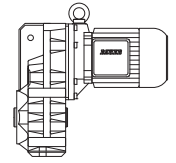


50 Гц			i	Тип	m	F _{RN}	F _{RV}	60 Гц		
n ₂ об/мин	M ₂ Нм	f _B						n ₂ об/мин	M ₂ Нм	f _B
9.0	31.5	7.6	151.2	BF10Z-../D04LA4	21	6400	-	11	26	9.2
8.2	34.5	7.0	166.2	"	"	6400	-	9.8	29	8.3
7.5	38	6.3	180.1	"	"	6400	-	9.0	31.5	7.6
6.9	41.5	5.8	198.0	"	"	6400	-	8.2	34.5	7.0
6.3	45	5.3	214.5	"	"	6400	-	7.6	37.5	6.4
5.8	49	4.9	235.8	"	"	6400	-	6.9	41.5	5.8
5.3	54	4.4	257.4	"	"	6400	-	6.3	45	5.3
4.8	59	4.1	283.1	"	"	6400	-	5.8	49	4.9
4.2	68	3.5	324.3	"	"	6400	-	5.0	57	4.2
3.8	75	3.2	356.6	"	"	6400	-	4.6	62	3.9
3.6	79	3.0	380.2	"	"	6400	-	4.3	66	3.6
3.3	86	2.8	418.0	"	"	6400	-	3.9	73	3.3
2.9	98	2.4	469.5	"	"	6400	-	3.5	81	3.0
2.6	110	2.2	539.1	"	"	6400	-	3.1	92	2.6
2.3	124	1.95	592.8	"	"	6400	-	2.8	102	2.4
1.8	97	2.7	768.2	BF10G06-../D04LA4	25	6400	-	2.2	68	3.8
1.6	110	2.4	845.1	"	"	6400	-	2.0	75	3.5
1.4	130	2.0	994.0	"	"	6400	-	1.7	94	2.8
1.2	159	1.65	1190	"	"	6400	-	1.4	125	2.1
0.95	210	1.25	1452	"	"	6400	-	1.2	150	1.75
0.8	260*	1.0	1744	"	"	6400	-	0.95	260	1.0
0.65	260*	1.0	2096	"	"	6400	-	0.8	260	1.0
0.55	260*	1.0	2467	"	"	6400	-	0.7	260	1.0
0.46	260*	1.0	2952	"	"	6400	-	0.55	260	1.0
0.42	260*	1.0	3220	"	"	6400	-	0.55	260	1.0
0.35	260*	1.0	3942	"	"	6400	-	0.42	260	1.0
0.3	260*	1.0	4569	"	"	6400	-	0.36	260	1.0
0.24	260*	1.0	5709	"	"	6400	-	0.29	260	1.0
0.21	260*	1.0	6550	"	"	6400	-	0.25	260	1.0
0.19	260*	1.0	7144	"	"	6400	-	0.23	260	1.0
0.16	260*	1.0	8681	"	"	6400	-	0.19	260	1.0
0.15	260*	1.0	9471	"	"	6400	-	0.18	260	1.0
1.2	162	2.8	1140	BF20G06-../D04LA4	31	7900	-	1.5	114	4.0
1.0	200	2.3	1392	"	"	7900	-	1.2	154	3.0
0.9	230	2.0	1533	"	"	7900	-	1.1	173	2.7
0.8	265	1.75	1764	"	"	7900	-	0.95	210	2.2
0.65	345	1.35	2192	"	"	7900	-	0.75	285	1.6
0.55	410	1.1	2579	"	"	7900	-	0.65	330	1.4
0.48	460*	1.0	2829	"	"	7900	-	0.6	460	1.0
0.44	460*	1.0	3086	"	"	7900	-	0.55	460	1.0
0.36	460*	1.0	3778	"	"	7900	-	0.43	460	1.0
0.31	460*	1.0	4379	"	"	7900	-	0.37	460	1.0
0.25	460*	1.0	5471	"	"	7900	-	0.3	460	1.0
0.2	460*	1.0	6847	"	"	7900	-	0.24	460	1.0
0.17	460*	1.0	8320	"	"	7900	-	0.2	460	1.0
0.15	460*	1.0	9077	"	"	7900	-	0.18	460	1.0
1.0	200	3.2	1404	BF30G06-../D04LA4	41	7400	-	1.2	153	4.1
0.85	245	2.6	1686	"	"	7400	-	1.0	196	3.2
0.7	315	2.0	2026	"	"	7400	-	0.8	260	2.4
0.6	370	1.7	2386	"	"	7400	-	0.7	305	2.1
0.48	485	1.3	2854	"	"	7400	-	0.6	365	1.75
0.39	610	1.05	3493	"	"	7400	-	0.47	485	1.3
0.36	630*	1.0	3811	"	"	7400	-	0.43	630	1.0
0.31	630*	1.0	4417	"	"	7400	-	0.37	630	1.0
0.27	630*	1.0	5060	"	"	7400	-	0.33	630	1.0
0.22	630*	1.0	6333	"	"	7400	-	0.26	630	1.0
0.19	630*	1.0	7206	"	"	7400	-	0.23	630	1.0
0.18	630*	1.0	7861	"	"	7400	-	0.21	630	1.0
0.15	630*	1.0	9157	"	"	7400	-	0.18	630	1.0

Плоские цилиндрические мотор-редукторы серии BF

Выбор — Мотор-редукторы с плоским редуктором DSE - IE1

P = 0.04 кВт



50 Гц			i	Тип	m	F _{RN}	F _{RV}	60 Гц		
n ₂ об/мин	M ₂ Нм	f _B						n ₂ об/мин	M ₂ Нм	f _B
9.0	42	5.7	151.2	BF10Z-../D04LA4	21	6400	-	11	34.5	7.0
8.2	46.5	5.2	166.2	"	"	6400	-	9.8	38.5	6.2
7.5	50	4.8	180.1	"	"	6400	-	9.0	42	5.7
6.9	55	4.4	198.0	"	"	6400	-	8.2	46.5	5.2
6.3	60	4.0	214.5	"	"	6400	-	7.6	50	4.8
5.8	65	3.7	235.8	"	"	6400	-	6.9	55	4.4
5.3	72	3.3	257.4	"	"	6400	-	6.3	60	4.0
4.8	79	3.0	283.1	"	"	6400	-	5.8	65	3.7
4.2	90	2.7	324.3	"	"	6400	-	5.0	76	3.2
3.8	100	2.4	356.6	"	"	6400	-	4.6	83	2.9
3.6	106	2.3	380.2	"	"	6400	-	4.3	88	2.7
3.3	115	2.1	418.0	"	"	6400	-	3.9	97	2.5
2.9	131	1.85	469.5	"	"	6400	-	3.5	109	2.2
2.6	146	1.65	539.1	"	"	6400	-	3.1	123	1.95
2.3	166	1.45	592.8	"	"	6400	-	2.8	136	1.75
2.1	119	2.2	643.8	BF10G06-../D04LA4	25	6400	-	2.6	84	3.1
1.8	150	1.75	768.2	"	"	6400	-	2.2	111	2.3
1.6	170	1.55	845.1	"	"	6400	-	2.0	122	2.1
1.4	199	1.3	994.0	"	"	6400	-	1.7	150	1.75
1.2	235	1.1	1190	"	"	6400	-	1.4	193	1.35
3.0	127	3.3	460.0	BF20Z-../D04LA4	28	7900	-	3.6	106	4.0
1.9	141	3.3	736.1	BF20G06-../D04LA4	31	7900	-	2.3	106	4.3
1.7	159	2.9	810.0	"	"	7900	-	2.0	125	3.7
1.5	183	2.5	952.7	"	"	7900	-	1.8	141	3.3
1.2	240	1.9	1140	"	"	7900	-	1.5	178	2.6
1.0	295	1.55	1392	"	"	7900	-	1.2	230	2.0
0.9	335	1.35	1533	"	"	7900	-	1.1	260	1.75
0.8	385	1.2	1764	"	"	7900	-	0.95	310	1.5
1.2	240	2.6	1150	BF30G06-../D04LA4	41	7400	-	1.5	177	3.6
1.1	265	2.4	1286	"	"	7400	-	1.3	210	3.0
1.0	295	2.1	1404	"	"	7400	-	1.2	230	2.7
0.85	355	1.75	1686	"	"	7400	-	1.0	290	2.2
0.7	450	1.4	2026	"	"	7400	-	0.8	380	1.65
0.6	530	1.2	2386	"	"	7400	-	0.7	440	1.45

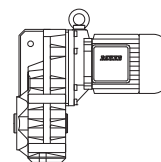
P = 0.06 кВт

50 Гц			i	Тип	m	F _{RN}	F _{RV}	60 Гц		
n ₂ об/мин	M ₂ Нм	f _B						n ₂ об/мин	M ₂ Нм	f _B
51	11.2	8.5	26.76	BF06-../D05LA4	10	3000	-	61	9.3	10
43	13.3	7.1	31.50	"	"	3200	-	52	11	8.6
36	15.9	6.0	37.69	"	"	3500	-	43	13.3	7.1
29.5	19.4	4.9	46.14	"	"	3800	-	35.5	16.1	5.9
23.5	24	4.0	58.33	"	"	4000	-	28	20	4.8
20.5	27.5	3.5	66.82	"	"	4000	-	24.5	23	4.1
16.5	34.5	2.8	83.61	"	"	4000	-	19.5	29	3.3
14.5	39.5	2.4	95.16	"	"	4000	-	17.5	32.5	2.9
12.5	45.5	1.8	110.8	"	"	4000	-	15	38	2.1
7.5	76	3.2	180.1	BF10Z-../D06LA4	24	6400	-	9.0	63	3.8
6.9	83	2.9	198.0	"	"	6400	-	8.2	69	3.5
6.3	90	2.7	214.5	"	"	6400	-	7.6	75	3.2
5.8	98	2.4	235.8	"	"	6400	-	6.9	83	2.9
5.3	108	2.2	257.4	"	"	6400	-	6.3	90	2.7
4.8	119	2.0	283.1	"	"	6400	-	5.8	98	2.4

Плоские цилиндрические мотор-редукторы серии BF

Выбор — Мотор-редукторы с плоским редуктором DSE - IE1

P = 0.06 кВт

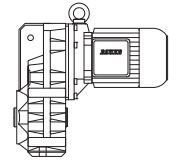


50 Гц			i	Тип	m	F _{RN}	F _{RV}	60 Гц		
n ₂ об/мин	M ₂ Нм	f _B						n ₂ об/мин	M ₂ Нм	f _B
4.2	136	1.75	324.3	BF10Z-../D06LA4	"	6400	-	5.0	114	2.1
3.8	150	1.6	356.6	"	"	6400	-	4.6	124	1.95
3.6	159	1.5	380.2	"	"	6400	-	4.3	133	1.8
3.3	173	1.4	418.0	"	"	6400	-	3.9	146	1.65
2.9	197	1.2	469.5	"	"	6400	-	3.5	163	1.45
2.6	220	1.1	539.1	"	"	6400	-	3.1	184	1.3
2.3	245	0.98	592.8	"	"	6400	-	2.8	200	1.2
2.1	210	1.25	643.8	BF10G06-../D06LA4	28	6400	-	2.6	157	1.65
1.8	255	1.0	768.2	"	"	6400	-	2.2	198	1.3
1.6	290	0.9	845.1	"	"	6400	-	2.0	215	1.2
4.2	136	3.1	325.2	BF20Z-../D06LA4	31	7900	-	5.0	114	3.7
4.0	143	2.9	339.1	"	"	7900	-	4.8	119	3.5
3.7	154	2.7	373.1	"	"	7900	-	4.4	130	3.2
3.3	173	2.4	418.1	"	"	7900	-	3.9	146	2.9
3.0	191	2.2	460.0	"	"	7900	-	3.6	159	2.6
2.7	157	2.9	513.7	BF20G06-../D06LA4	34	7900	-	3.2	124	3.7
2.2	200	2.3	617.0	"	"	7900	-	2.7	152	3.0
1.9	240	1.9	736.1	"	"	7900	-	2.3	189	2.4
1.7	270	1.7	810.0	"	"	7900	-	2.0	220	2.1
1.5	310	1.5	952.7	"	"	7900	-	1.8	245	1.9
1.2	400	1.15	1140	"	"	7900	-	1.5	305	1.5
1.0	485	0.95	1392	"	"	7900	-	1.2	390	1.2
3.3	173	3.3	412.6	BF30Z-../D06LA4	42	7400	-	4.0	143	4.0
3.0	191	3.0	463.3	"	"	7400	-	3.5	163	3.5
2.6	220	2.6	537.0	"	"	7400	-	3.1	184	3.1
2.3	245	2.3	590.7	"	"	7400	-	2.8	200	2.9
2.2	200	3.2	622.4	BF30G06-../D06LA4	45	7400	-	2.7	151	4.2
2.0	225	2.8	705.1	"	"	7400	-	2.3	192	3.3
1.7	270	2.3	817.1	"	"	7400	-	2.0	220	2.9
1.5	310	2.0	961.1	"	"	7400	-	1.7	265	2.4
1.2	400	1.6	1150	"	"	7400	-	1.5	305	2.1
1.1	435	1.45	1286	"	"	7400	-	1.3	355	1.75
1.0	485	1.3	1404	"	"	7400	-	1.2	390	1.6
0.85	580	1.1	1686	"	"	7400	-	1.0	480	1.3
0.95	340	2.9	1484	BF40G10-../D06LA4	58	10600	-	1.1	255	3.9
0.75	460	2.2	1810	"	"	10600	-	0.9	335	3.0
0.7	500	2.0	1997	"	"	10600	-	0.85	360	2.8
0.55	710	1.4	2536	"	"	10600	-	0.65	550	1.8
0.49	840	1.2	2810	"	"	10600	-	0.6	620	1.6
0.7	520	2.7	2059	BF50G10-../D06LA4	86	13600	-	0.8	415	3.4
0.6	640	2.2	2360	"	"	13600	-	0.7	510	2.7
0.49	860	1.65	2810	"	"	13600	-	0.6	640	2.2
0.41	1090	1.3	3348	"	"	13600	-	0.49	860	1.65
0.34	1370	1.0	4019	"	"	13600	-	0.41	1090	1.3
0.42	860	2.9	3237	BF60G20-../D06LA4	134	15300	43300	0.55	530	4.7
0.35	1130	2.2	3883	"	"	15300	43300	0.42	860	2.9
0.3	1400	1.8	4646	"	"	15300	43300	0.35	1130	2.2
0.26	1700	1.45	5241	"	"	15300	43300	0.31	1340	1.85
0.23	1980	1.25	6014	"	"	15300	43300	0.27	1620	1.55
0.21	2200	1.15	6679	"	"	15300	43300	0.25	1790	1.4
0.24	1890	3.0	5691	BF70G20-../D06LA4	212	16100	47700	0.29	1480	3.9
0.21	2200	2.6	6530	"	"	16100	47700	0.25	1800	3.2
0.19	2500	2.3	7248	"	"	16100	47700	0.23	2000	2.9
0.17	2850	2.0	8052	"	"	16100	47700	0.21	2200	2.6

Плоские цилиндрические мотор-редукторы серии BF

Выбор — Мотор-редукторы с плоским редуктором DSE - IE1

P = 0.09 кВт

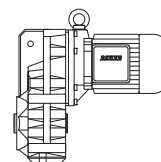


50 Гц			i	Тип	m	F _{RN}	F _{RV}	60 Гц		
n ₂ об/мин	M ₂ Нм	f _B						n ₂ об/мин	M ₂ Нм	f _B
112	7.6	9.9	12.07	BF06-../D05LA4	10	2000	-	135	6.3	12
96	8.9	9.6	14.21	"	"	2100	-	115	7.4	11
80	10.7	8.9	16.99	"	"	2500	-	96	8.9	11
67	12.8	7.4	20.42	"	"	2700	-	80	10.7	8.9
51	16.8	5.7	26.76	"	"	3000	-	61	14	6.8
43	19.9	4.8	31.50	"	"	3200	-	52	16.5	5.8
36	23.5	4.0	37.69	"	"	3500	-	43	19.9	4.8
29.5	29	3.3	46.14	"	"	3800	-	35.5	24	4.0
23.5	36.5	2.6	58.33	"	"	4000	-	28	30.5	3.1
20.5	41.5	2.3	66.82	"	"	4000	-	24.5	35	2.7
16.5	52	1.85	83.61	"	"	4000	-	19.5	44	2.2
14.5	59	1.6	95.16	"	"	4000	-	17.5	49	1.95
12.5	68	1.2	110.8	"	"	4000	-	15	57	1.4
11	78	3.1	123.5	BF10-../D06LA4	23	6100	-	13.5	63	3.8
10.5	81	3.0	128.9	"	"	6200	-	13	66	3.6
9.6	89	2.7	141.8	"	"	6400	-	11.5	74	3.2
9.0	95	2.5	151.2	BF10Z-../D06LA4	24	6400	-	11	78	3.1
8.2	104	2.3	166.2	"	"	6400	-	9.8	87	2.8
7.5	114	2.1	180.1	"	"	6400	-	9.0	95	2.5
6.9	124	1.95	198.0	"	"	6400	-	8.2	104	2.3
6.3	136	1.75	214.5	"	"	6400	-	7.6	113	2.1
5.8	148	1.6	235.8	"	"	6400	-	6.9	124	1.95
5.3	162	1.5	257.4	"	"	6400	-	6.3	136	1.75
4.8	179	1.35	283.1	"	"	6400	-	5.8	148	1.6
4.2	200	1.2	324.3	"	"	6400	-	5.0	171	1.4
3.8	225	1.05	356.6	"	"	6400	-	4.6	186	1.3
3.6	235	1.0	380.2	"	"	6400	-	4.3	199	1.2
3.3	260	0.92	418.0	"	"	6400	-	3.9	220	1.1
2.9	295	0.81	469.5	"	"	6400	-	3.5	245	0.98
2.6	270	0.96	536.0	BF10G06-../D06LA4	28	6400	-	3.1	220	1.2
6.3	136	3.1	216.9	BF20Z-../D06LA4	31	7900	-	7.5	114	3.7
5.8	148	2.8	235.9	"	"	7900	-	6.9	124	3.4
5.3	162	2.6	259.6	"	"	7900	-	6.3	136	3.1
4.6	186	2.3	295.5	"	"	7900	-	5.5	156	2.7
4.2	200	2.1	325.2	"	"	7900	-	5.0	171	2.5
4.0	210	2.0	339.1	"	"	7900	-	4.8	179	2.3
3.7	230	1.85	373.1	"	"	7900	-	4.4	195	2.2
3.3	260	1.6	418.1	"	"	7900	-	3.9	220	1.9
3.0	285	1.45	460.0	"	"	7900	-	3.6	235	1.8
2.7	260	1.75	513.7	BF20G06-../D06LA4	34	7900	-	3.2	210	2.2
2.2	330	1.4	617.0	"	"	7900	-	2.7	255	1.8
1.9	390	1.2	736.1	"	"	7900	-	2.3	310	1.5
1.7	440	1.05	810.0	"	"	7900	-	2.0	360	1.3
1.5	500	0.92	952.7	"	"	7900	-	1.8	405	1.15
4.7	182	3.2	289.8	BF30Z-../D06LA4	42	7400	-	5.6	153	3.8
4.4	195	2.9	310.7	"	"	7400	-	5.3	162	3.5
4.0	210	2.7	341.8	"	"	7400	-	4.8	179	3.2
3.6	235	2.4	375.1	"	"	7400	-	4.4	195	2.9
3.3	260	2.2	412.6	"	"	7400	-	4.0	210	2.7
3.0	285	2.0	463.3	"	"	7400	-	3.5	245	2.3
2.6	330	1.75	537.0	"	"	7400	-	3.1	275	2.1
2.3	370	1.55	590.7	"	"	7400	-	2.8	305	1.9
2.2	330	1.9	622.4	BF30G06-../D06LA4	45	7400	-	2.7	255	2.5
2.0	370	1.7	705.1	"	"	7400	-	2.3	315	2.0
1.7	435	1.45	817.1	"	"	7400	-	2.0	360	1.75
1.5	500	1.25	961.1	"	"	7400	-	1.7	430	1.45
1.2	630	1.0	1150	"	"	7400	-	1.5	495	1.25
1.1	690	0.91	1286	"	"	7400	-	1.3	570	1.1
1.0	770	0.82	1404	"	"	7400	-	1.2	630	1.0

Плоские цилиндрические мотор-редукторы серии BF

Выбор — Мотор-редукторы с плоским редуктором DSE - IE1

P = 0.09 кВт



50 Гц			i	Тип	m	F _{RN}	F _{RV}	60 Гц		
n ₂ об/мин	M ₂ Нм	f _B						n ₂ об/мин	M ₂ Нм	f _B
3.0	285	3.2	459.1	BF40Z-../D06LA4	53	10600	-	3.6	235	3.8
2.7	315	2.9	514.6	"	"	10600	-	3.2	265	3.4
2.4	355	2.5	566.1	"	"	10600	-	2.9	295	3.1
1.5	350	2.9	928.9	BF40G10-../D06LA4	58	10600	-	1.8	255	3.9
1.3	420	2.4	1106	"	"	10600	-	1.5	330	3.0
1.1	540	1.85	1324	"	"	10600	-	1.3	425	2.4
0.95	640	1.55	1484	"	"	10600	-	1.1	510	1.95
0.75	840	1.2	1810	"	"	10600	-	0.9	650	1.55
0.7	910	1.1	1997	"	"	10600	-	0.85	690	1.45
1.2	500	2.8	1203	BF50G10-../D06LA4	86	13600	-	1.4	400	3.5
1.0	620	2.3	1359	"	"	13600	-	1.2	475	2.9
0.9	680	2.1	1520	"	"	13600	-	1.1	510	2.7
0.85	730	1.9	1684	"	"	13600	-	1.0	570	2.5
0.7	920	1.5	2059	"	"	13600	-	0.8	770	1.8
0.6	1120	1.25	2360	"	"	13600	-	0.7	920	1.5
0.7	780	3.2	1955	BF60G20-../D06LA4	134	15300	43300	0.85	560	4.5
0.65	860	2.9	2172	"	"	15300	43300	0.75	680	3.7
0.49	1250	2.0	2781	"	"	15300	43300	0.6	930	2.7
0.42	1540	1.6	3237	"	"	15300	43300	0.55	1060	2.4
0.35	1950	1.3	3883	"	"	15300	43300	0.42	1540	1.6
0.3	2350	1.05	4646	"	"	15300	43300	0.35	1950	1.3
0.34	2000	2.9	4090	BF70G20-../D06LA4	212	16100	47700	0.4	1650	3.5
0.3	2350	2.4	4542	"	"	16100	47700	0.36	1890	3.0
0.27	2650	2.2	5124	"	"	16100	47700	0.32	2150	2.7
0.24	3050	1.85	5691	"	"	16100	47700	0.29	2450	2.3
0.21	3600	1.6	6530	"	"	16100	47700	0.25	2900	1.95
0.19	4000	1.45	7248	"	"	16100	47700	0.23	3200	1.8
0.17	4550	1.25	8052	"	"	16100	47700	0.21	3600	1.6

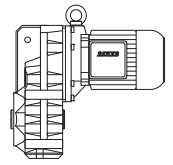
P = 0.12 кВт

50 Гц			i	Тип	m	F _{RN}	F _{RV}	60 Гц		
n ₂ об/мин	M ₂ Нм	f _B						n ₂ об/мин	M ₂ Нм	f _B
147	7.7	9.1	9.21	BF06-../D05LA4	10	1900	-	176	6.5	11
112	10.2	7.4	12.07	"	"	2000	-	135	8.4	8.9
96	11.9	7.1	14.21	"	"	2100	-	115	9.9	8.6
80	14.3	6.6	16.99	"	"	2500	-	96	11.9	8.0
67	17.1	5.6	20.42	"	"	2700	-	80	14.3	6.6
51	22	4.3	26.76	"	"	3000	-	61	18.7	5.1
43	26.5	3.6	31.50	"	"	3200	-	52	22	4.3
36	31.5	3.0	37.69	"	"	3500	-	43	26.5	3.6
29.5	38.5	2.5	46.14	"	"	3800	-	35.5	32	3.0
23.5	48.5	1.95	58.33	"	"	4000	-	28	40.5	2.3
20.5	55	1.75	66.82	"	"	4000	-	24.5	46.5	2.0
16.5	69	1.4	83.61	"	"	4000	-	19.5	58	1.65
14.5	79	1.2	95.16	"	"	4000	-	17.5	65	1.45
12.5	91	0.89	110.8	"	"	4000	-	15	76	1.05
15	76	3.2	90.91	BF10-../D06LA4	23	5400	-	18	63	3.8
14	81	3.0	99.97	"	"	5600	-	16.5	69	3.5
12.5	91	2.6	112.3	"	"	5900	-	14.5	79	3.0
11	104	2.3	123.5	"	"	6100	-	13.5	84	2.9
10.5	109	2.2	128.9	"	"	6200	-	13	88	2.7
9.6	119	2.0	141.8	"	"	6400	-	11.5	99	2.4
9.0	127	1.9	151.2	BF10Z-../D06LA4	24	6400	-	11	104	2.3
8.2	139	1.75	166.2	"	"	6400	-	9.8	116	2.1
7.5	152	1.6	180.1	"	"	6400	-	9.0	127	1.9
6.9	166	1.45	198.0	"	"	6400	-	8.2	139	1.75

Плоские цилиндрические мотор-редукторы серии BF

Выбор — Мотор-редукторы с плоским редуктором DSE - IE1

P = 0.12 кВт



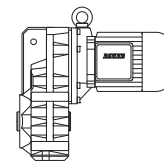
50 Гц			i	Тип	m	F _{RN}	F _{RV}	60 Гц		
n ₂ об/мин	M ₂ Нм	f _B						n ₂ об/мин	M ₂ Нм	f _B
6.3	181	1.35	214.5	BF10Z-../D06LA4	"	6400	-	7.6	150	1.6
5.8	197	1.2	235.8	"	"	6400	-	6.9	166	1.45
5.3	215	1.1	257.4	"	"	6400	-	6.3	181	1.35
4.8	235	1.0	283.1	"	"	6400	-	5.8	197	1.2
4.2	270	0.89	324.3	"	"	6400	-	5.0	225	1.05
3.8	300	0.8	356.6	"	"	6400	-	4.6	245	0.98
3.6	275	0.95	377.9	BF10G06-../D06LA4	28	6400	-	4.3	225	1.15
3.2	310	0.84	424.5	"	"	6400	-	3.9	245	1.05
8.7	131	3.2	155.4	BF20Z-../D06LA4	31	7900	-	10.5	109	3.9
8.3	138	3.0	164.3	"	"	7900	-	9.9	115	3.7
7.5	152	2.8	180.8	"	"	7900	-	9.0	127	3.3
6.9	166	2.5	197.1	"	"	7900	-	8.3	138	3.0
6.3	181	2.3	216.9	"	"	7900	-	7.5	152	2.8
5.8	197	2.1	235.9	"	"	7900	-	6.9	166	2.5
5.3	215	1.95	259.6	"	"	7900	-	6.3	181	2.3
4.6	245	1.7	295.5	"	"	7900	-	5.5	205	2.0
4.2	270	1.55	325.2	"	"	7900	-	5.0	225	1.85
4.0	285	1.45	339.1	"	"	7900	-	4.8	235	1.8
3.7	305	1.4	373.1	"	"	7900	-	4.4	260	1.6
3.3	345	1.2	418.1	"	"	7900	-	3.9	290	1.45
3.0	380	1.1	460.0	"	"	7900	-	3.6	315	1.35
2.7	370	1.25	513.7	BF20G06-../D06LA4	34	7900	-	3.2	300	1.55
2.2	460	1.0	617.0	"	"	7900	-	2.7	360	1.3
1.9	540	0.85	736.1	"	"	7900	-	2.3	435	1.05
6.1	187	3.1	224.8	BF30Z-../D06LA4	42	7400	-	7.3	156	3.7
5.5	205	2.8	247.3	"	"	7400	-	6.6	173	3.3
5.2	220	2.6	263.5	"	"	7400	-	6.2	184	3.1
4.7	240	2.4	289.8	"	"	7400	-	5.6	200	2.9
4.4	260	2.2	310.7	"	"	7400	-	5.3	215	2.7
4.0	285	2.0	341.8	"	"	7400	-	4.8	235	2.4
3.6	315	1.85	375.1	"	"	7400	-	4.4	260	2.2
3.3	345	1.65	412.6	"	"	7400	-	4.0	285	2.0
3.0	380	1.5	463.3	"	"	7400	-	3.5	325	1.75
2.6	440	1.3	537.0	"	"	7400	-	3.1	365	1.6
2.3	495	1.15	590.7	"	"	7400	-	2.8	405	1.4
2.2	460	1.35	622.4	BF30G06-../D06LA4	45	7400	-	2.7	360	1.75
2.0	510	1.25	705.1	"	"	7400	-	2.3	440	1.45
1.7	600	1.05	817.1	"	"	7400	-	2.0	500	1.25
1.5	690	0.91	961.1	"	"	7400	-	1.7	600	1.05
4.2	270	3.3	324.7	BF40Z-../D06LA4	53	10600	-	5.0	225	4.0
3.9	290	3.1	346.8	"	"	10600	-	4.7	240	3.8
3.6	315	2.9	381.5	"	"	10600	-	4.3	265	3.4
3.3	345	2.6	417.3	"	"	10600	-	3.9	290	3.1
3.0	380	2.4	459.1	"	"	10600	-	3.6	315	2.9
2.7	420	2.1	514.6	"	"	10600	-	3.2	355	2.5
2.4	475	1.9	566.1	"	"	10600	-	2.9	395	2.3
2.3	310	3.2	597.3	BF40G10-../D06LA4	58	10600	-	2.8	220	4.5
1.9	395	2.5	731.6	"	"	10600	-	2.3	290	3.4
1.5	540	1.85	928.9	"	"	10600	-	1.8	410	2.4
1.3	640	1.55	1106	"	"	10600	-	1.5	520	1.9
1.1	800	1.25	1324	"	"	10600	-	1.3	640	1.55
0.95	940	1.05	1484	"	"	10600	-	1.1	780	1.3
2.8	405	3.2	496.4	BF50Z-../D06LA4	82	13600	-	3.3	345	3.8
2.5	455	2.9	555.2	"	"	13600	-	3.0	380	3.4
1.6	500	2.8	864.5	BF50G10-../D06LA4	86	13600	-	1.9	395	3.5
1.4	590	2.4	1029	"	"	13600	-	1.6	490	2.9
1.2	740	1.9	1203	"	"	13600	-	1.4	600	2.3
1.0	900	1.55	1359	"	"	13600	-	1.2	710	1.95
0.9	1000	1.4	1520	"	"	13600	-	1.1	770	1.8

7

Плоские цилиндрические мотор-редукторы серии BF

Выбор — Мотор-редукторы с плоским редуктором DSE - IE1

P = 0.12 кВт



50 Гц			i	Тип	m	F _{RN}	F _{RV}	60 Гц		
n ₂ об/мин	M ₂ Нм	f _B						n ₂ об/мин	M ₂ Нм	f _B
0.85	1060	1.3	1684	BF50G10-../D06LA4	"	13600	-	1.0	860	1.65
0.7	1330	1.05	2059	"	"	13600	-	0.8	1130	1.25
0.95	820	3.0	1494	BF60G20-../D06LA4	134	15300	43300	1.1	660	3.8
0.85	920	2.7	1658	"	"	15300	43300	1.0	720	3.5
0.7	1190	2.1	1955	"	"	15300	43300	0.85	900	2.8
0.65	1300	1.9	2172	"	"	15300	43300	0.75	1060	2.4
0.49	1830	1.35	2781	"	"	15300	43300	0.6	1400	1.8
0.42	2200	1.15	3237	"	"	15300	43300	0.55	1580	1.6
0.48	1890	3.0	2849	BF70G20-../D06LA4	212	16100	47700	0.6	1410	4.0
0.4	2350	2.4	3417	"	"	16100	47700	0.48	1890	3.0
0.34	2850	2.0	4090	"	"	16100	47700	0.4	2350	2.4
0.3	3300	1.75	4542	"	"	16100	47700	0.36	2650	2.2
0.27	3750	1.5	5124	"	"	16100	47700	0.32	3050	1.85
0.24	4250	1.35	5691	"	"	16100	47700	0.29	3450	1.65
0.21	4950	1.15	6530	"	"	16100	47700	0.25	4050	1.4
0.19	5500	1.05	7248	"	"	16100	47700	0.23	4450	1.3

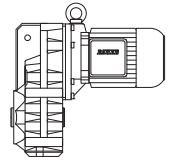
P = 0.18 кВт

50 Гц			i	Тип	m	F _{RN}	F _{RV}	60 Гц		
n ₂ об/мин	M ₂ Нм	f _B						n ₂ об/мин	M ₂ Нм	f _B
177	9.7	7.0	7.66	BF06-../D05LA4	10	1800	-	215	7.9	8.6
147	11.6	6.0	9.21	"	"	1900	-	176	9.7	7.2
112	15.3	4.9	12.07	"	"	2000	-	135	12.7	5.9
96	17.9	4.7	14.21	"	"	2100	-	115	14.9	5.7
80	21	4.5	16.99	"	"	2500	-	96	17.9	5.3
67	25.5	3.7	20.42	"	"	2700	-	80	21	4.5
51	33.5	2.8	26.76	"	"	3000	-	61	28	3.4
43	39.5	2.4	31.50	"	"	3200	-	52	33	2.9
36	47.5	2.0	37.69	"	"	3500	-	43	39.5	2.4
29.5	58	1.65	46.14	"	"	3800	-	35.5	48	2.0
23.5	73	1.3	58.33	"	"	4000	-	28	61	1.55
20.5	83	1.15	66.82	"	"	4000	-	24.5	70	1.35
16.5	104	0.91	83.61	"	"	4000	-	19.5	88	1.1
14.5	118	0.81	95.16	"	"	4000	-	17.5	98	0.97
22	78	3.1	61.55	BF10-../D06LA4	23	4700	-	26.5	64	3.8
20	85	2.8	67.69	"	"	4900	-	24	71	3.4
17.5	98	2.4	77.55	"	"	5100	-	21	81	3.0
16	107	2.2	85.27	"	"	5300	-	19	90	2.7
15	114	2.1	90.91	"	"	5400	-	18	95	2.5
14	122	1.95	99.97	"	"	5600	-	16.5	104	2.3
12.5	137	1.75	112.3	"	"	5900	-	14.5	118	2.0
11	156	1.55	123.5	"	"	6100	-	13.5	127	1.9
10.5	163	1.45	128.9	"	"	6200	-	13	132	1.8
9.6	179	1.35	141.8	"	"	6400	-	11.5	149	1.6
9.0	191	1.25	151.2	BF10Z-../D06LA4	24	6400	-	11	156	1.55
8.2	205	1.15	166.2	"	"	6400	-	9.8	175	1.35
7.5	225	1.05	180.1	"	"	6400	-	9.0	191	1.25
6.9	245	0.98	198.0	"	"	6400	-	8.2	205	1.15
6.3	270	0.89	214.5	"	"	6400	-	7.6	225	1.05
5.8	295	0.81	235.8	"	"	6400	-	6.9	245	0.98
13.5	127	3.3	100.2	BF20-../D06LA4	30	7000	-	16.5	104	4.0
12.5	137	3.1	110.2	"	"	7300	-	15	114	3.7
11	156	2.7	123.5	"	"	7600	-	13.5	127	3.3
10	171	2.5	135.9	"	"	7900	-	12	143	2.9
9.6	179	2.3	141.2	BF20Z-../D06LA4	31	7900	-	11.5	149	2.8
8.7	197	2.1	155.4	"	"	7900	-	10.5	163	2.6

Плоские цилиндрические мотор-редукторы серии BF

Выбор — Мотор-редукторы с плоским редуктором DSE - IE1

P = 0.18 кВт

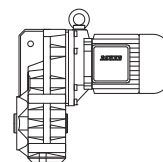


50 Гц			i	Тип	m	F _{RN}	F _{RV}	60 Гц		
n ₂ об/мин	M ₂ Нм	f _B						n ₂ об/мин	M ₂ Нм	f _B
8.3	205	2.0	164.3	BF20Z-../D06LA4	"	7900	-	9.9	173	2.4
7.5	225	1.85	180.8	"	"	7900	-	9.0	191	2.2
6.9	245	1.7	197.1	"	"	7900	-	8.3	205	2.0
6.3	270	1.55	216.9	"	"	7900	-	7.5	225	1.85
5.8	295	1.4	235.9	"	"	7900	-	6.9	245	1.7
5.3	320	1.3	259.6	"	"	7900	-	6.3	270	1.55
4.6	370	1.15	295.5	"	"	7900	-	5.5	310	1.35
4.2	405	1.05	325.2	"	"	7900	-	5.0	340	1.25
4.0	425	0.99	339.1	"	"	7900	-	4.8	355	1.2
3.7	460	0.91	373.1	"	"	7900	-	4.4	390	1.1
3.3	520	0.81	418.1	"	"	7900	-	3.9	440	0.95
9.9	173	3.3	137.1	BF30-../D06LA4	40	7400	-	12	143	4.0
9.0	191	3.0	150.7	BF30Z-../D06LA4	42	7400	-	11	156	3.7
8.2	205	2.8	165.8	"	"	7400	-	9.8	175	3.3
7.7	220	2.6	176.6	"	"	7400	-	9.2	186	3.1
7.0	245	2.3	194.3	"	"	7400	-	8.4	200	2.9
6.1	280	2.1	224.8	"	"	7400	-	7.3	235	2.4
5.5	310	1.85	247.3	"	"	7400	-	6.6	260	2.2
5.2	330	1.75	263.5	"	"	7400	-	6.2	275	2.1
4.7	365	1.6	289.8	"	"	7400	-	5.6	305	1.9
4.4	390	1.45	310.7	"	"	7400	-	5.3	320	1.8
4.0	425	1.35	341.8	"	"	7400	-	4.8	355	1.6
3.6	475	1.2	375.1	"	"	7400	-	4.4	390	1.45
3.3	520	1.1	412.6	"	"	7400	-	4.0	425	1.35
3.0	570	1.0	463.3	"	"	7400	-	3.5	490	1.15
2.6	660	0.87	537.0	"	"	7400	-	3.1	550	1.05
2.2	720	0.88	622.4	BF30G06-../D06LA4	45	7400	-	2.7	570	1.1
6.1	280	3.2	222.4	BF40Z-../D06LA4	53	10600	-	7.3	235	3.8
5.4	315	2.9	253.2	"	"	10600	-	6.4	265	3.4
4.9	350	2.6	278.5	"	"	10600	-	5.9	290	3.1
4.6	370	2.4	295.1	"	"	10600	-	5.5	310	2.9
4.2	405	2.2	324.7	"	"	10600	-	5.0	340	2.6
3.9	440	2.0	346.8	"	"	10600	-	4.7	365	2.5
3.6	475	1.9	381.5	"	"	10600	-	4.3	395	2.3
3.3	520	1.75	417.3	"	"	10600	-	3.9	440	2.0
3.0	570	1.6	459.1	"	"	10600	-	3.6	475	1.9
2.7	630	1.45	514.6	"	"	10600	-	3.2	530	1.7
2.4	710	1.25	566.1	"	"	10600	-	2.9	590	1.55
2.3	560	1.8	597.3	BF40G10-../D06LA4	58	10600	-	2.8	425	2.4
1.9	690	1.45	731.6	"	"	10600	-	2.3	540	1.85
1.5	920	1.1	928.9	"	"	10600	-	1.8	730	1.35
1.3	1080	0.93	1106	"	"	10600	-	1.5	900	1.1
4.3	395	3.3	316.6	BF50Z-../D06LA4	82	13600	-	5.2	330	3.9
3.9	440	3.0	354.0	"	"	13600	-	4.6	370	3.5
3.5	490	2.7	392.8	"	"	13600	-	4.2	405	3.2
3.1	550	2.4	439.3	"	"	13600	-	3.7	460	2.8
2.8	610	2.1	496.4	"	"	13600	-	3.3	520	2.5
2.5	680	1.9	555.2	"	"	13600	-	3.0	570	2.3
2.0	660	2.1	680.9	BF50G10-../D06LA4	86	13600	-	2.4	520	2.7
1.6	860	1.65	864.5	"	"	13600	-	1.9	690	2.0
1.4	1000	1.4	1029	"	"	13600	-	1.6	840	1.65
1.2	1220	1.15	1203	"	"	13600	-	1.4	1010	1.4
1.0	1470	0.95	1359	"	"	13600	-	1.2	1190	1.2
1.5	870	2.9	937.6	BF60G20-../D06LA4	134	15300	43300	1.8	670	3.7
1.2	1120	2.2	1211	"	"	15300	43300	1.4	920	2.7
0.95	1430	1.75	1494	"	"	15300	43300	1.1	1180	2.1
0.85	1600	1.55	1658	"	"	15300	43300	1.0	1290	1.95

Плоские цилиндрические мотор-редукторы серии BF

Выбор — Мотор-редукторы с плоским редуктором DSE - IE1

P = 0.18 кВт



50 Гц			i	Тип	m	F _{RN}	F _{RV}	60 Гц		
n ₂ об/мин	M ₂ Нм	f _B						n ₂ об/мин	M ₂ Нм	f _B
0.7	2000	1.25	1955	BF60G20-../D06LA4	"	15300	43300	0.85	1570	1.6
0.65	2150	1.15	2172	"	"	15300	43300	0.75	1830	1.35
0.75	1850	3.1	1912	BF70G20-../D06LA4	212	16100	47700	0.85	1580	3.6
0.6	2350	2.4	2448	"	"	16100	47700	0.7	1970	2.9
0.48	3050	1.85	2849	"	"	16100	47700	0.6	2350	2.4
0.4	3800	1.5	3417	"	"	16100	47700	0.48	3050	1.85
0.34	4550	1.25	4090	"	"	16100	47700	0.4	3800	1.5
0.3	5200	1.1	4542	"	"	16100	47700	0.36	4250	1.35

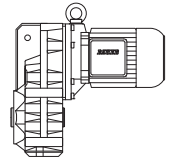
P = 0.25кВт

50 Гц			i	Тип	m	F _{RN}	F _{RV}	60 Гц		
n ₂ об/мин	M ₂ Нм	f _B						n ₂ об/мин	M ₂ Нм	f _B
177	13.4	5.1	7.66	BF06-../D05LA4	10	1800	-	215	11.1	6.1
147	16.2	4.3	9.21	"	"	1900	-	176	13.5	5.2
112	21	3.6	12.07	"	"	2000	-	135	17.6	4.3
96	24.5	3.5	14.21	"	"	2100	-	115	20.5	4.1
80	29.5	3.2	16.99	"	"	2500	-	96	24.5	3.9
67	35.5	2.7	20.42	"	"	2700	-	80	29.5	3.2
51	46.5	2.0	26.76	"	"	3000	-	61	39	2.4
43	55	1.75	31.50	"	"	3200	-	52	45.5	2.1
36	66	1.45	37.69	"	"	3500	-	43	55	1.75
29.5	80	1.2	46.14	"	"	3800	-	35.5	67	1.4
23.5	101	0.94	58.33	"	"	4000	-	28	85	1.1
20.5	116	0.82	66.82	"	"	4000	-	24.5	97	0.98
31.5	75	3.2	43.06	BF10-../D06LA4	23	4100	-	38	62	3.9
29	82	2.9	47.35	"	"	4250	-	34.5	69	3.5
26.5	90	2.7	51.28	"	"	4400	-	32	74	3.2
24	99	2.4	56.39	"	"	4550	-	29	82	2.9
22	108	2.2	61.55	"	"	4700	-	26.5	90	2.7
20	119	2.0	67.69	"	"	4900	-	24	99	2.4
17.5	136	1.75	77.55	"	"	5100	-	21	113	2.1
16	149	1.6	85.27	"	"	5300	-	19	125	1.9
15	159	1.5	90.91	"	"	5400	-	18	132	1.8
14	170	1.4	99.97	"	"	5600	-	16.5	144	1.65
12.5	191	1.25	112.3	"	"	5900	-	14.5	164	1.45
11	215	1.1	123.5	"	"	6100	-	13.5	176	1.35
10.5	225	1.05	128.9	"	"	6200	-	13	183	1.3
9.6	245	0.98	141.8	"	"	6400	-	11.5	205	1.15
9.0	265	0.91	151.2	BF10Z-../D06LA4	24	6400	-	11	215	1.1
8.2	290	0.83	166.2	"	"	6400	-	9.8	240	1.0
18	132	3.2	76.69	BF20-../D06LA4	30	6300	-	21.5	111	3.8
15.5	154	2.7	87.31	"	"	6600	-	19	125	3.4
14.5	164	2.6	96.08	"	"	6900	-	17	140	3.0
13.5	176	2.4	100.2	"	"	7000	-	16.5	144	2.9
12.5	191	2.2	110.2	"	"	7300	-	15	159	2.6
11	215	1.95	123.5	"	"	7600	-	13.5	176	2.4
10	235	1.8	135.9	"	"	7900	-	12	198	2.1
9.6	245	1.7	141.2	BF20Z-../D06LA4	31	7900	-	11.5	205	2.0
8.7	270	1.55	155.4	"	"	7900	-	10.5	225	1.85
8.3	285	1.45	164.3	"	"	7900	-	9.9	240	1.75
7.5	315	1.35	180.8	"	"	7900	-	9.0	265	1.6
6.9	345	1.2	197.1	"	"	7900	-	8.3	285	1.45
6.3	375	1.1	216.9	"	"	7900	-	7.5	315	1.35
5.8	410	1.0	235.9	"	"	7900	-	6.9	345	1.2
5.3	450	0.93	259.6	"	"	7900	-	6.3	375	1.1
4.6	510	0.82	295.5	"	"	7900	-	5.5	430	0.98

Плоские цилиндрические мотор-редукторы серии BF

Выбор — Мотор-редукторы с плоским редуктором DSE - IE1

P = 0.25 кВт

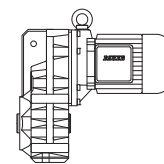


50 Гц			i	Тип	m	F _{RN}	F _{RV}	60 Гц		
n ₂ об/мин	M ₂ Нм	f _B						n ₂ об/мин	M ₂ Нм	f _B
13	183	3.1	107.6	BF30-../D06LA4	40	6700	-	15.5	154	3.7
11.5	205	2.8	118.3	"	"	7000	-	14	170	3.4
11	215	2.7	124.7	"	"	7100	-	13	183	3.1
9.9	240	2.4	137.1	"	"	7400	-	12	198	2.9
9.0	265	2.2	150.7	BF30Z-../D06LA4	42	7400	-	11	215	2.7
8.2	290	2.0	165.8	"	"	7400	-	9.8	240	2.4
7.7	310	1.85	176.6	"	"	7400	-	9.2	255	2.3
7.0	340	1.7	194.3	"	"	7400	-	8.4	280	2.1
6.1	390	1.45	224.8	"	"	7400	-	7.3	325	1.75
5.5	430	1.35	247.3	"	"	7400	-	6.6	360	1.6
5.2	455	1.25	263.5	"	"	7400	-	6.2	385	1.5
4.7	500	1.15	289.8	"	"	7400	-	5.6	425	1.35
4.4	540	1.05	310.7	"	"	7400	-	5.3	450	1.3
4.0	590	0.97	341.8	"	"	7400	-	4.8	495	1.15
3.6	660	0.87	375.1	"	"	7400	-	4.4	540	1.05
3.3	720	0.8	412.6	"	"	7400	-	4.0	590	0.97
8.7	270	3.3	155.6	BF40Z-../D06LA4	53	10600	-	10.5	225	4.0
7.9	300	3.0	171.2	"	"	10600	-	9.5	250	3.6
7.2	330	2.7	188.3	"	"	10600	-	8.7	270	3.3
6.7	355	2.5	202.2	"	"	10600	-	8.1	290	3.1
6.1	390	2.3	222.4	"	"	10600	-	7.3	325	2.8
5.4	440	2.0	253.2	"	"	10600	-	6.4	370	2.4
4.9	485	1.85	278.5	"	"	10600	-	5.9	400	2.3
4.6	510	1.75	295.1	"	"	10600	-	5.5	430	2.1
4.2	560	1.6	324.7	"	"	10600	-	5.0	475	1.9
3.9	610	1.5	346.8	"	"	10600	-	4.7	500	1.8
3.6	660	1.35	381.5	"	"	10600	-	4.3	550	1.65
3.3	720	1.25	417.3	"	"	10600	-	3.9	610	1.5
3.0	790	1.15	459.1	"	"	10600	-	3.6	660	1.35
2.7	880	1.0	514.6	"	"	10600	-	3.2	740	1.2
2.4	990	0.91	566.1	"	"	10600	-	2.9	820	1.1
2.3	850	1.2	597.3	BF40G10-../D06LA4	58	10600	-	2.8	660	1.5
1.9	1050	0.95	731.6	"	"	10600	-	2.3	830	1.2
5.5	430	3.0	247.5	BF50Z-../D06LA4	82	13600	-	6.6	360	3.6
4.9	485	2.7	276.8	"	"	13600	-	5.9	400	3.3
4.3	550	2.4	316.6	"	"	13600	-	5.2	455	2.9
3.9	610	2.1	354.0	"	"	13600	-	4.6	510	2.5
3.5	680	1.9	392.8	"	"	13600	-	4.2	560	2.3
3.1	770	1.7	439.3	"	"	13600	-	3.7	640	2.0
2.8	850	1.55	496.4	"	"	13600	-	3.3	720	1.8
2.5	950	1.35	555.2	"	"	13600	-	3.0	790	1.65
2.0	1000	1.4	680.9	BF50G10-../D06LA4	86	13600	-	2.4	800	1.75
1.6	1280	1.1	864.5	"	"	13600	-	1.9	1050	1.35
1.4	1480	0.95	1029	"	"	13600	-	1.6	1260	1.1
2.4	750	3.3	569.3	BF60G20-../D06LA4	134	15300	43300	2.9	580	4.3
2.0	900	2.8	689.0	"	"	15300	43300	2.4	700	3.6
1.7	1090	2.3	813.2	"	"	15300	43300	2.0	880	2.8
1.5	1310	1.9	937.6	"	"	15300	43300	1.8	1050	2.4
1.2	1680	1.5	1211	"	"	15300	43300	1.4	1390	1.8
0.95	2100	1.2	1494	"	"	15300	43300	1.1	1790	1.4
0.85	2350	1.05	1658	"	"	15300	43300	1.0	1960	1.3
1.0	2000	2.9	1390	BF70G20-../D06LA4	212	16100	47700	1.2	1630	3.5
0.85	2350	2.4	1621	"	"	16100	47700	1.0	1970	2.9
0.75	2700	2.1	1912	"	"	16100	47700	0.85	2350	2.4
0.6	3500	1.65	2448	"	"	16100	47700	0.7	2900	1.95
0.48	4450	1.3	2849	"	"	16100	47700	0.6	3450	1.65
0.4	5400	1.05	3417	"	"	16100	47700	0.48	4450	1.3

Плоские цилиндрические мотор-редукторы серии BF

Выбор — Мотор-редукторы с плоским редуктором DSE - IE1

P = 0.3 кВт



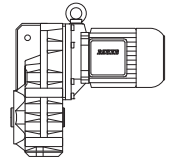
50 Гц			i	Тип	m	F _{RN}	F _{RV}	60 Гц		
n ₂ об/мин	M ₂ Нм	f _B						n ₂ об/мин	M ₂ Нм	f _B
177	16.1	4.2	7.66	BF06-../D07LA4	14	1800	-	215	13.3	5.1
147	19.4	3.6	9.21	"	"	1900	-	176	16.2	4.3
112	25.5	2.9	12.07	"	"	2000	-	135	21	3.6
96	29.5	2.9	14.21	"	"	2100	-	115	24.5	3.5
80	35.5	2.7	16.99	"	"	2500	-	96	29.5	3.2
67	42.5	2.2	20.42	"	"	2700	-	80	35.5	2.7
51	56	1.7	26.76	"	"	3000	-	61	46.5	2.0
43	66	1.45	31.50	"	"	3200	-	52	55	1.75
36	79	1.2	37.69	"	"	3500	-	43	66	1.45
29.5	97	0.98	46.14	"	"	3800	-	35.5	80	1.2
37.5	76	3.2	36.15	BF10-../D07LA4	26	3800	-	45	63	3.8
34	84	2.9	39.75	"	"	3950	-	41	69	3.5
31.5	90	2.7	43.06	"	"	4100	-	38	75	3.2
29	98	2.4	47.35	"	"	4250	-	34.5	83	2.9
26.5	108	2.2	51.28	"	"	4400	-	32	89	2.7
24	119	2.0	56.39	"	"	4550	-	29	98	2.4
22	130	1.85	61.55	"	"	4700	-	26.5	108	2.2
20	143	1.7	67.69	"	"	4900	-	24	119	2.0
17.5	163	1.45	77.55	"	"	5100	-	21	136	1.75
16	179	1.35	85.27	"	"	5300	-	19	150	1.6
15	191	1.25	90.91	"	"	5400	-	18	159	1.5
14	200	1.2	99.97	"	"	5600	-	16.5	173	1.4
12.5	225	1.05	112.3	"	"	5900	-	14.5	197	1.2
11	260	0.92	123.5	"	"	6100	-	13.5	210	1.15
10.5	270	0.89	128.9	"	"	6200	-	13	220	1.1
9.6	295	0.81	141.8	"	"	6400	-	11.5	245	0.98
21.5	133	3.2	64.08	BF20-../D07LA4	32	5900	-	25.5	112	3.8
19.5	146	2.9	69.70	"	"	6100	-	23.5	121	3.5
18	159	2.6	76.69	"	"	6300	-	21.5	133	3.2
15.5	184	2.3	87.31	"	"	6600	-	19	150	2.8
14.5	197	2.1	96.08	"	"	6900	-	17	168	2.5
13.5	210	2.0	100.2	"	"	7000	-	16.5	173	2.4
12.5	225	1.85	110.2	"	"	7300	-	15	191	2.2
11	260	1.6	123.5	"	"	7600	-	13.5	210	2.0
10	285	1.45	135.9	"	"	7900	-	12	235	1.8
9.6	295	1.4	141.2	BF20Z-../D07LA4	34	7900	-	11.5	245	1.7
8.7	325	1.3	155.4	"	"	7900	-	10.5	270	1.55
8.3	345	1.2	164.3	"	"	7900	-	9.9	285	1.45
7.5	380	1.1	180.8	"	"	7900	-	9.0	315	1.35
6.9	415	1.0	197.1	"	"	7900	-	8.3	345	1.2
6.3	450	0.93	216.9	"	"	7900	-	7.5	380	1.1
5.8	490	0.86	235.9	"	"	7900	-	6.9	415	1.0
16	179	3.2	87.08	BF30-../D07LA4	42	6200	-	19	150	3.8
14.5	197	2.9	95.79	"	"	6400	-	17	168	3.4
13	220	2.6	107.6	"	"	6700	-	15.5	184	3.1
11.5	245	2.3	118.3	"	"	7000	-	14	200	2.9
11	260	2.2	124.7	"	"	7100	-	13	220	2.6
9.9	285	2.0	137.1	"	"	7400	-	12	235	2.4
9.0	315	1.85	150.7	BF30Z-../D07LA4	45	7400	-	11	260	2.2
8.2	345	1.65	165.8	"	"	7400	-	9.8	290	2.0
7.7	370	1.55	176.6	"	"	7400	-	9.2	310	1.85
7.0	405	1.4	194.3	"	"	7400	-	8.4	340	1.7
6.1	465	1.25	224.8	"	"	7400	-	7.3	390	1.45
5.5	520	1.1	247.3	"	"	7400	-	6.6	430	1.35
5.2	550	1.05	263.5	"	"	7400	-	6.2	460	1.25
4.7	600	0.96	289.8	"	"	7400	-	5.6	510	1.15
4.4	650	0.88	310.7	"	"	7400	-	5.3	540	1.05
4.0	710	0.81	341.8	"	"	7400	-	4.8	590	0.97

7

Плоские цилиндрические мотор-редукторы серии BF

Выбор — Мотор-редукторы с плоским редуктором DSE - IE1

P = 0.3 кВт



50 Гц			i	Тип	m	F _{RN}	F _{RV}	60 Гц		
n ₂ об/мин	M ₂ Нм	f _B						n ₂ об/мин	M ₂ Нм	f _B
9.6	295	3.1	141.4	BF40Z-../D07LA4	55	10600	-	11.5	245	3.7
8.7	325	2.8	155.6	"	"	10600	-	10.5	270	3.3
7.9	360	2.5	171.2	"	"	10600	-	9.5	300	3.0
7.2	395	2.3	188.3	"	"	10600	-	8.7	325	2.8
6.7	425	2.1	202.2	"	"	10600	-	8.1	350	2.6
6.1	465	1.95	222.4	"	"	10600	-	7.3	390	2.3
5.4	530	1.7	253.2	"	"	10600	-	6.4	445	2.0
4.9	580	1.55	278.5	"	"	10600	-	5.9	485	1.85
4.6	620	1.45	295.1	"	"	10600	-	5.5	520	1.75
4.2	680	1.3	324.7	"	"	10600	-	5.0	570	1.6
3.9	730	1.25	346.8	"	"	10600	-	4.7	600	1.5
3.6	790	1.15	381.5	"	"	10600	-	4.3	660	1.35
3.3	860	1.05	417.3	"	"	10600	-	3.9	730	1.25
3.0	950	0.95	459.1	"	"	10600	-	3.6	790	1.15
2.7	1060	0.85	514.6	"	"	10600	-	3.2	890	1.0
2.3	1050	0.95	597.3	BF40G10-../D07LA4	61	10600	-	2.8	830	1.2
6.6	430	3.0	205.2	BF50Z-../D07LA4	85	13600	-	7.9	360	3.6
5.5	520	2.5	247.5	"	"	13600	-	6.6	430	3.0
4.9	580	2.2	276.8	"	"	13600	-	5.9	485	2.7
4.3	660	1.95	316.6	"	"	13600	-	5.2	550	2.4
3.9	730	1.8	354.0	"	"	13600	-	4.6	620	2.1
3.5	810	1.6	392.8	"	"	13600	-	4.2	680	1.9
3.1	920	1.4	439.3	"	"	13600	-	3.7	770	1.7
2.8	1020	1.25	496.4	"	"	13600	-	3.3	860	1.5
2.5	1140	1.15	555.2	"	"	13600	-	3.0	950	1.35
2.0	1240	1.15	680.9	BF50G10-../D07LA4	89	13600	-	2.4	1000	1.4
1.6	1580	0.89	864.5	"	"	13600	-	1.9	1300	1.1
2.4	950	2.6	569.3	BF60G20-../D07LA4	136	15300	43300	2.9	740	3.4
2.0	1140	2.2	689.0	"	"	15300	43300	2.4	900	2.8
1.7	1370	1.8	813.2	"	"	15300	43300	2.0	1120	2.2
1.5	1630	1.55	937.6	"	"	15300	43300	1.8	1310	1.9
1.2	2050	1.2	1211	"	"	15300	43300	1.4	1740	1.45
1.4	1740	3.3	1017	BF70G20-../D07LA4	215	16100	47700	1.6	1490	3.8
1.0	2500	2.3	1390	"	"	16100	47700	1.2	2000	2.9
0.85	2950	1.95	1621	"	"	16100	47700	1.0	2450	2.3
0.75	3350	1.7	1912	"	"	16100	47700	0.85	2900	1.95
0.6	4250	1.35	2448	"	"	16100	47700	0.7	3600	1.6
0.48	5400	1.05	2849	"	"	16100	47700	0.6	4250	1.35

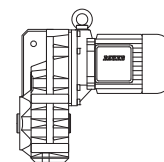
P = 0.37 кВт

50 Гц			i	Тип	m	F _{RN}	F _{RV}	60 Гц		
n ₂ об/мин	M ₂ Нм	f _B						n ₂ об/мин	M ₂ Нм	f _B
177	19.9	3.4	7.66	BF06-../D07LA4	14	1800	-	215	16.4	4.1
147	24	2.9	9.21	"	"	1900	-	176	20	3.5
112	31.5	2.4	12.07	"	"	2000	-	135	26	2.9
96	36.5	2.3	14.21	"	"	2100	-	115	30.5	2.8
80	44	2.2	16.99	"	"	2500	-	96	36.5	2.6
67	52	1.85	20.42	"	"	2700	-	80	44	2.2
51	69	1.4	26.76	"	"	3000	-	61	57	1.65
43	82	1.15	31.50	"	"	3200	-	52	67	1.4
36	98	0.97	37.69	"	"	3500	-	43	82	1.15
29.5	119	0.8	46.14	"	"	3800	-	35.5	99	0.96
47.5	74	3.2	28.47	BF10-../D07LA4	26	3450	-	57	61	3.9
43.5	81	3.0	31.31	"	"	3600	-	52	67	3.6
37.5	94	2.6	36.15	"	"	3800	-	45	78	3.1
34	103	2.3	39.75	"	"	3950	-	41	86	2.8

Плоские цилиндрические мотор-редукторы серии BF

Выбор — Мотор-редукторы с плоским редуктором DSE - IE1

P = 0.37 кВт

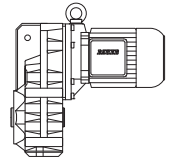


50 Гц			i	Тип	m	F _{RN}	F _{RV}	60 Гц		
n ₂ об/мин	M ₂ Нм	f _B						n ₂ об/мин	M ₂ Нм	f _B
31.5	112	2.1	43.06	BF10-../D07LA4	"	4100	-	38	92	2.6
29	121	2.0	47.35	"	"	4250	-	34.5	102	2.4
26.5	133	1.8	51.28	"	"	4400	-	32	110	2.2
24	147	1.65	56.39	"	"	4550	-	29	121	2.0
22	160	1.5	61.55	"	"	4700	-	26.5	133	1.8
20	176	1.35	67.69	"	"	4900	-	24	147	1.65
17.5	200	1.2	77.55	"	"	5100	-	21	168	1.45
16	220	1.1	85.27	"	"	5300	-	19	185	1.3
15	235	1.0	90.91	"	"	5400	-	18	196	1.2
14	250	0.96	99.97	"	"	5600	-	16.5	210	1.15
12.5	280	0.86	112.3	"	"	5900	-	14.5	240	1.0
28	126	3.3	48.56	BF20-../D07LA4	32	5200	-	33.5	105	4.0
25.5	138	3.0	53.43	"	"	5500	-	30.5	115	3.7
23.5	150	2.8	58.24	"	"	5600	-	28	126	3.3
21.5	164	2.6	64.08	"	"	5900	-	25.5	138	3.0
19.5	181	2.3	69.70	"	"	6100	-	23.5	150	2.8
18	196	2.1	76.69	"	"	6300	-	21.5	164	2.6
15.5	225	1.85	87.31	"	"	6600	-	19	185	2.3
14.5	240	1.75	96.08	"	"	6900	-	17	205	2.0
13.5	260	1.6	100.2	"	"	7000	-	16.5	210	2.0
12.5	280	1.5	110.2	"	"	7300	-	15	235	1.8
11	320	1.3	123.5	"	"	7600	-	13.5	260	1.6
10	350	1.2	135.9	"	"	7900	-	12	290	1.45
9.6	365	1.15	141.2	BF20Z-../D07LA4	34	7900	-	11.5	305	1.4
8.7	405	1.05	155.4	"	"	7900	-	10.5	335	1.25
8.3	425	0.99	164.3	"	"	7900	-	9.9	355	1.2
7.5	470	0.89	180.8	"	"	7900	-	9.0	390	1.1
6.9	510	0.82	197.1	"	"	7900	-	8.3	425	0.99
20.5	172	3.3	67.28	BF30-../D07LA4	42	5500	-	24.5	144	4.0
19	185	3.1	72.13	"	"	5700	-	22.5	157	3.7
17.5	200	2.9	79.34	"	"	5900	-	20.5	172	3.3
16	220	2.6	87.08	"	"	6200	-	19	185	3.1
14.5	240	2.4	95.79	"	"	6400	-	17	205	2.8
13	270	2.1	107.6	"	"	6700	-	15.5	225	2.6
11.5	305	1.9	118.3	"	"	7000	-	14	250	2.3
11	320	1.8	124.7	"	"	7100	-	13	270	2.1
9.9	355	1.6	137.1	"	"	7400	-	12	290	2.0
9.0	390	1.45	150.7	BF30Z-../D07LA4	45	7400	-	11	320	1.8
8.2	430	1.35	165.8	"	"	7400	-	9.8	360	1.6
7.7	455	1.25	176.6	"	"	7400	-	9.2	380	1.5
7.0	500	1.15	194.3	"	"	7400	-	8.4	420	1.35
6.1	570	1.0	224.8	"	"	7400	-	7.3	480	1.2
5.5	640	0.9	247.3	"	"	7400	-	6.6	530	1.1
5.2	670	0.86	263.5	"	"	7400	-	6.2	560	1.05
9.6	365	2.5	141.4	BF40Z-../D07LA4	55	10600	-	11.5	305	3.0
8.7	405	2.2	155.6	"	"	10600	-	10.5	335	2.7
7.9	445	2.0	171.2	"	"	10600	-	9.5	370	2.4
7.2	490	1.85	188.3	"	"	10600	-	8.7	405	2.2
6.7	520	1.75	202.2	"	"	10600	-	8.1	435	2.1
6.1	570	1.6	222.4	"	"	10600	-	7.3	480	1.9
5.4	650	1.4	253.2	"	"	10600	-	6.4	550	1.65
4.9	720	1.25	278.5	"	"	10600	-	5.9	590	1.55
4.6	760	1.2	295.1	"	"	10600	-	5.5	640	1.4
4.2	840	1.05	324.7	"	"	10600	-	5.0	700	1.3
3.9	900	1.0	346.8	"	"	10600	-	4.7	750	1.2
3.6	980	0.92	381.5	"	"	10600	-	4.3	820	1.1
3.3	1070	0.84	417.3	"	"	10600	-	3.9	900	1.0

Плоские цилиндрические мотор-редукторы серии BF

Выбор — Мотор-редукторы с плоским редуктором DSE - IE1

P = 0.37 кВт



50 Гц			i	Тип	m	F _{RN}	F _{RV}	60 Гц		
n ₂ об/мин	M ₂ Нм	f _B						n ₂ об/мин	M ₂ Нм	f _B
8.8	400	3.3	154.5	BF50Z-../D07LA4	85	13600	-	10.5	335	3.9
7.4	475	2.7	183.5	"	"	13600	-	8.9	395	3.3
6.6	530	2.5	205.2	"	"	13600	-	7.9	445	2.9
5.5	640	2.0	247.5	"	"	13600	-	6.6	530	2.5
4.9	720	1.8	276.8	"	"	13600	-	5.9	590	2.2
4.3	820	1.6	316.6	"	"	13600	-	5.2	670	1.95
3.9	900	1.45	354.0	"	"	13600	-	4.6	760	1.7
3.5	1000	1.3	392.8	"	"	13600	-	4.2	840	1.55
3.1	1130	1.15	439.3	"	"	13600	-	3.7	950	1.35
2.8	1260	1.05	496.4	"	"	13600	-	3.3	1070	1.2
2.5	1410	0.92	555.2	"	"	13600	-	3.0	1170	1.1
2.0	1570	0.89	680.9	BF50G10-../D07LA4	89	13600	-	2.4	1280	1.1
2.4	1230	2.0	569.3	BF60G20-../D07LA4	136	15300	43300	2.9	970	2.6
2.0	1470	1.7	689.0	"	"	15300	43300	2.4	1180	2.1
1.7	1770	1.4	813.2	"	"	15300	43300	2.0	1460	1.7
1.5	2050	1.2	937.6	"	"	15300	43300	1.8	1680	1.5
1.2	2600	0.96	1211	"	"	15300	43300	1.4	2200	1.15
1.6	1950	2.9	872.1	BF70G20-../D07LA4	215	16100	47700	1.9	1600	3.6
1.4	2200	2.6	1017	"	"	16100	47700	1.6	1900	3.0
1.0	3150	1.8	1390	"	"	16100	47700	1.2	2550	2.2
0.85	3700	1.55	1621	"	"	16100	47700	1.0	3100	1.85
0.75	4250	1.35	1912	"	"	16100	47700	0.85	3700	1.55
0.6	5400	1.05	2448	"	"	16100	47700	0.7	4550	1.25

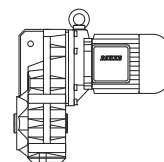
P = 0.55 кВт

50 Гц			i	Тип	m	F _{RN}	F _{RV}	60 Гц		
n ₂ об/мин	M ₂ Нм	f _B						n ₂ об/мин	M ₂ Нм	f _B
245	21	3.0	5.72	BF06-../D08MA4	16	1630	-	295	17.8	3.5
183	28.5	2.4	7.66	"	"	1800	-	220	23.5	2.9
153	34	2.1	9.21	"	"	1900	-	183	28.5	2.5
116	45	1.65	12.07	"	"	2000	-	140	37.5	2.0
99	53	1.6	14.21	"	"	2100	-	119	44	1.95
83	63	1.5	16.99	"	"	2500	-	99	53	1.8
69	76	1.25	20.42	"	"	2700	-	83	63	1.5
53	99	0.96	26.76	"	"	3000	-	63	83	1.15
44.5	118	0.81	31.50	"	"	3200	-	54	97	0.98
94	55	3.3	15.04	BF10-../D08MA4	27	2800	-	112	46.5	3.9
70	75	3.2	20.05	"	"	3000	-	84	62	3.9
61	86	2.8	23.28	"	"	3200	-	73	71	3.4
55	95	2.5	25.60	"	"	3350	-	66	79	3.0
49.5	106	2.3	28.47	"	"	3450	-	60	87	2.8
45	116	2.1	31.31	"	"	3600	-	54	97	2.5
39	134	1.8	36.15	"	"	3800	-	46.5	112	2.1
35.5	147	1.65	39.75	"	"	3950	-	42.5	123	1.95
33	159	1.5	43.06	"	"	4100	-	39.5	132	1.8
30	175	1.35	47.35	"	"	4250	-	35.5	147	1.65
27.5	191	1.25	51.28	"	"	4400	-	33	159	1.5
25	210	1.15	56.39	"	"	4550	-	30	175	1.35
23	225	1.05	61.55	"	"	4700	-	27.5	191	1.25
21	250	0.96	67.69	"	"	4900	-	25	210	1.15
18.5	280	0.86	77.55	"	"	5100	-	22	235	1.0
39.5	132	3.2	35.85	BF20-../D08MA4	33	4650	-	47	111	3.8
34	154	2.7	41.72	"	"	4950	-	40.5	129	3.3
31	169	2.5	45.90	"	"	5100	-	37	141	3.0
29	181	2.3	48.56	"	"	5200	-	35	150	2.8

Плоские цилиндрические мотор-редукторы серии BF

Выбор — Мотор-редукторы с плоским редуктором DSE - IE1

P = 0.55 кВт

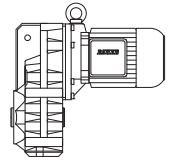


50 Гц			i	Тип	m	F _{RN}	F _{RV}	60 Гц		
n ₂ об/мин	M ₂ Нм	f _B						n ₂ об/мин	M ₂ Нм	f _B
26.5	198	2.1	53.43	BF20-../D08MA4	"	5500	-	31.5	166	2.5
24.5	210	2.0	58.24	"	"	5600	-	29	181	2.3
22	235	1.8	64.08	"	"	5900	-	26.5	198	2.1
20.5	255	1.65	69.70	"	"	6100	-	24.5	210	2.0
18.5	280	1.5	76.69	"	"	6300	-	22	235	1.8
16.5	315	1.35	87.31	"	"	6600	-	19.5	265	1.6
15	350	1.2	96.08	"	"	6900	-	17.5	300	1.4
14	375	1.1	100.2	"	"	7000	-	17	305	1.4
13	400	1.05	110.2	"	"	7300	-	15.5	335	1.25
11.5	455	0.92	123.5	"	"	7600	-	14	375	1.1
10.5	500	0.84	135.9	"	"	7900	-	12.5	420	1.0
10	520	0.81	141.2	BF20Z-../D08MA4	35	7900	-	12	435	0.97
27	194	3.0	52.20	BF30-../D08MA4	43	5000	-	32.5	161	3.6
24.5	210	2.7	57.41	"	"	5200	-	29.5	178	3.2
23	225	2.6	61.17	"	"	5300	-	27.5	191	3.0
21	250	2.3	67.28	"	"	5500	-	25	210	2.7
19.5	265	2.2	72.13	"	"	5700	-	23.5	220	2.6
18	290	2.0	79.34	"	"	5900	-	21.5	240	2.4
16.5	315	1.85	87.08	"	"	6200	-	19.5	265	2.2
15	350	1.65	95.79	"	"	6400	-	18	290	2.0
13.5	385	1.5	107.6	"	"	6700	-	16	325	1.75
12	435	1.3	118.3	"	"	7000	-	14.5	360	1.6
11.5	455	1.25	124.7	"	"	7100	-	13.5	385	1.5
10.5	500	1.15	137.1	"	"	7400	-	12.5	420	1.35
9.3	560	1.05	150.7	BF30Z-../D08MA4	46	7400	-	11.5	455	1.25
8.5	610	0.94	165.8	"	"	7400	-	10.5	500	1.15
8.0	650	0.88	176.6	"	"	7400	-	9.6	540	1.05
7.3	710	0.81	194.3	"	"	7400	-	8.7	600	0.96
18	290	3.1	78.55	BF40-../D08MA4	53	8500	-	21.5	240	3.8
17	305	3.0	83.91	"	"	8700	-	20.5	255	3.5
15.5	335	2.7	92.31	"	"	9100	-	18.5	280	3.2
14	375	2.4	101.0	"	"	9400	-	17	305	3.0
13	400	2.3	111.1	"	"	9800	-	15.5	335	2.7
11.5	455	2.0	124.5	"	"	10200	-	13.5	385	2.3
10.5	500	1.8	137.0	"	"	10600	-	12.5	420	2.1
10	520	1.75	141.4	BF40Z-../D08MA4	56	10600	-	12	435	2.1
9.0	580	1.55	155.6	"	"	10600	-	11	475	1.9
8.2	640	1.4	171.2	"	"	10600	-	9.9	530	1.7
7.5	700	1.3	188.3	"	"	10600	-	9.0	580	1.55
7.0	750	1.2	202.2	"	"	10600	-	8.4	620	1.45
6.3	830	1.1	222.4	"	"	10600	-	7.6	690	1.3
5.6	930	0.97	253.2	"	"	10600	-	6.7	780	1.15
5.1	1020	0.88	278.5	"	"	10600	-	6.1	860	1.05
4.8	1090	0.83	295.1	"	"	10600	-	5.7	920	0.98
12.5	420	3.1	114.0	BF50-../D08MA4	81	12900	-	15	350	3.7
11	475	2.7	127.5	"	"	13600	-	13.5	385	3.4
10.5	500	2.6	138.1	BF50Z-../D08MA4	86	13600	-	12.5	420	3.1
9.1	570	2.3	154.5	"	"	13600	-	11	475	2.7
7.7	680	1.9	183.5	"	"	13600	-	9.2	570	2.3
6.9	760	1.7	205.2	"	"	13600	-	8.2	640	2.0
5.7	920	1.4	247.5	"	"	13600	-	6.8	770	1.7
5.1	1020	1.25	276.8	"	"	13600	-	6.1	860	1.5
4.5	1160	1.1	316.6	"	"	13600	-	5.4	970	1.35
4.0	1310	0.99	354.0	"	"	13600	-	4.8	1090	1.2
3.6	1450	0.9	392.8	"	"	13600	-	4.3	1220	1.05
7.5	700	3.3	187.7	BF60Z-../D08MA4	130	15300	43300	9.0	580	4.0
6.4	820	2.8	221.4	"	"	15300	43300	7.6	690	3.3
5.8	900	2.6	245.6	"	"	15300	43300	6.9	760	3.0
4.8	1090	2.1	293.4	"	"	15300	43300	5.8	900	2.6

Плоские цилиндрические мотор-редукторы серии BF

Выбор — Мотор-редукторы с плоским редуктором DSE - IE1

P = 0.55 кВт



50 Гц			i	Тип	m	F _{RN}	F _{RV}	60 Гц		
n ₂ об/мин	M ₂ Нм	f _B						n ₂ об/мин	M ₂ Нм	f _B
4.3	1220	1.9	325.6	BF60Z-../D08MA4	"	15300	43300	5.2	1010	2.3
3.7	1410	1.65	380.0	"	"	15300	43300	4.5	1160	2.0
3.4	1540	1.5	421.6	"	"	15300	43300	4.0	1310	1.75
3.1	1690	1.35	459.9	"	"	15300	43300	3.7	1410	1.65
2.8	1870	1.25	510.3	"	"	15300	43300	3.3	1590	1.45
2.5	1860	1.35	569.3	BF60G20-../D08MA4	137	15300	43300	3.0	1510	1.65
2.1	2200	1.15	689.0	"	"	15300	43300	2.5	1810	1.4
1.8	2600	0.96	813.2	"	"	15300	43300	2.1	2150	1.15
3.2	1640	3.2	439.2	BF70Z-../D08MA4	218	16100	47700	3.9	1340	3.9
2.8	1870	2.8	512.4	"	"	16100	47700	3.3	1590	3.3
2.7	1720	3.3	524.1	BF70G20-../D08MA4	216	16100	47700	3.3	1370	4.2
2.5	1850	3.1	577.5	"	"	16100	47700	3.0	1500	3.8
2.1	2200	2.6	673.6	"	"	16100	47700	2.5	1810	3.1
1.7	2800	2.0	872.1	"	"	16100	47700	2.0	2350	2.4
1.4	3450	1.65	1017	"	"	16100	47700	1.7	2750	2.1
1.1	4400	1.3	1390	"	"	16100	47700	1.3	3650	1.55
0.9	5400	1.05	1621	"	"	16100	47700	1.1	4350	1.3
1.5	3500	3.0	990.4	BF80Z-../D08MA4	334	39600	75000	1.7	3050	3.4
1.3	4000	2.6	1124	"	"	39600	75000	1.5	3500	3.0
1.1	3300	3.2	1329	BF80G40-../D08MA4	340	39600	75000	1.3	2550	4.1
0.95	4100	2.6	1491	"	"	39600	75000	1.2	2950	3.6
0.85	4550	2.3	1693	"	"	39600	75000	1.0	3650	2.9
0.7	5900	1.8	2051	"	"	39600	75000	0.85	4550	2.3
0.6	7100	1.5	2422	"	"	39600	75000	0.7	5900	1.8
0.55	7500	1.4	2785	"	"	39600	75000	0.65	6000	1.75
0.46	9300	1.15	3092	"	"	39600	75000	0.55	7400	1.4
0.65	6000	3.1	2154	BF90G50-../D08MA4	610	42800	120000	0.8	4500	4.1
0.55	7100	2.6	2656	"	"	42800	120000	0.65	5700	3.2
0.48	8600	2.2	2952	"	"	42800	120000	0.6	6500	2.8
0.43	9700	1.9	3286	"	"	42800	120000	0.55	7000	2.6
0.39	10900	1.7	3644	"	"	42800	120000	0.47	8600	2.2
0.33	13400	1.4	4366	"	"	42800	120000	0.39	10900	1.7
0.29	15600	1.2	4839	"	"	42800	120000	0.35	12500	1.5

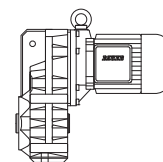
P = 0.75 кВт

50 Гц			i	Тип	m	F _{RN}	F _{RV}	60 Гц		
n ₂ об/мин	M ₂ Нм	f _B						n ₂ об/мин	M ₂ Нм	f _B
245	29	2.1	5.72	BF06-../DSE08LA4	17	1630	-	295	24	2.6
183	39	1.75	7.66	"	"	1800	-	220	32.5	2.1
153	46.5	1.5	9.21	"	"	1900	-	183	39	1.8
116	61	1.25	12.07	"	"	2000	-	140	51	1.45
99	72	1.2	14.21	"	"	2100	-	119	60	1.4
83	86	1.1	16.99	"	"	2500	-	99	72	1.3
69	103	0.92	20.42	"	"	2700	-	83	86	1.1
119	60	3.1	11.84	BF10-../DSE08LA4	28	2500	-	142	50	3.7
94	76	2.4	15.04	"	"	2800	-	112	63	2.9
77	93	2.6	18.23	"	"	2900	-	93	77	3.1
70	102	2.4	20.05	"	"	3000	-	84	85	2.8
61	117	2.1	23.28	"	"	3200	-	73	98	2.4
55	130	1.85	25.60	"	"	3350	-	66	108	2.2
49.5	144	1.65	28.47	"	"	3450	-	60	119	2.0
45	159	1.5	31.31	"	"	3600	-	54	132	1.8
39	183	1.3	36.15	"	"	3800	-	46.5	154	1.55
35.5	200	1.2	39.75	"	"	3950	-	42.5	168	1.45
33	215	1.1	43.06	"	"	4100	-	39.5	181	1.35

Плоские цилиндрические мотор-редукторы серии BF

Выбор — Мотор-редукторы с плоским редуктором DSE - IE1

P = 0.75 кВт



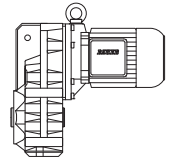
50 Гц			i	Тип	m	F _{RN}	F _{RV}	60 Гц		
n ₂ об/мин	M ₂ Нм	f _B						n ₂ об/мин	M ₂ Нм	f _B
30	235	1.0	47.35	BF10-../DSE08LA4	"	4250	-	35.5	200	1.2
27.5	260	0.92	51.28	"	"	4400	-	33	215	1.1
25	285	0.84	56.39	"	"	4550	-	30	235	1.0
58	123	3.3	24.25	BF20-../DSE08LA4	35	3950	-	70	102	4.0
51	140	3.0	27.62	"	"	4150	-	61	117	3.6
46.5	154	2.7	30.40	"	"	4400	-	56	127	3.3
43	166	2.5	32.58	"	"	4450	-	52	137	3.1
39.5	181	2.3	35.85	"	"	4650	-	47	152	2.8
34	210	2.0	41.72	"	"	4950	-	40.5	176	2.4
31	230	1.85	45.90	"	"	5100	-	37	193	2.2
29	245	1.7	48.56	"	"	5200	-	35	200	2.1
26.5	270	1.55	53.43	"	"	5500	-	31.5	225	1.85
24.5	290	1.45	58.24	"	"	5600	-	29	245	1.7
22	325	1.3	64.08	"	"	5900	-	26.5	270	1.55
20.5	345	1.2	69.70	"	"	6100	-	24.5	290	1.45
18.5	385	1.1	76.69	"	"	6300	-	22	325	1.3
16.5	430	0.98	87.31	"	"	6600	-	19.5	365	1.15
15	475	0.88	96.08	"	"	6900	-	17.5	405	1.05
14	510	0.82	100.2	"	"	7000	-	17	420	1.0
40	179	3.2	35.00	BF30-../DSE08LA4	45	4200	-	48	149	3.9
36.5	196	2.9	38.49	"	"	4400	-	44	162	3.5
34.5	205	2.8	41.01	"	"	4500	-	41	174	3.3
31.5	225	2.6	45.10	"	"	4700	-	37.5	191	3.0
27	265	2.2	52.20	"	"	5000	-	32.5	220	2.6
24.5	290	2.0	57.41	"	"	5200	-	29.5	240	2.4
23	310	1.85	61.17	"	"	5300	-	27.5	260	2.2
21	340	1.7	67.28	"	"	5500	-	25	285	2.0
19.5	365	1.6	72.13	"	"	5700	-	23.5	300	1.9
18	395	1.45	79.34	"	"	5900	-	21.5	330	1.75
16.5	430	1.35	87.08	"	"	6200	-	19.5	365	1.6
15	475	1.2	95.79	"	"	6400	-	18	395	1.45
13.5	530	1.1	107.6	"	"	6700	-	16	445	1.3
12	590	0.97	118.3	"	"	7000	-	14.5	490	1.15
11.5	620	0.93	124.7	"	"	7100	-	13.5	530	1.1
10.5	680	0.85	137.1	"	"	7400	-	12.5	570	1.0
26.5	270	3.3	53.82	BF40-../DSE08LA4	54	7200	-	31.5	225	4.0
23	310	2.9	61.25	"	"	7600	-	27.5	260	3.5
21	340	2.6	67.38	"	"	8000	-	25	285	3.2
20	355	2.5	71.40	"	"	8100	-	24	295	3.1
18	395	2.3	78.55	"	"	8500	-	21.5	330	2.7
17	420	2.1	83.91	"	"	8700	-	20.5	345	2.6
15.5	460	1.95	92.31	"	"	9100	-	18.5	385	2.3
14	510	1.75	101.0	"	"	9400	-	17	420	2.1
13	550	1.65	111.1	"	"	9800	-	15.5	460	1.95
11.5	620	1.45	124.5	"	"	10200	-	13.5	530	1.7
10.5	680	1.3	137.0	"	"	10600	-	12.5	570	1.6
10	710	1.25	141.4	BF40Z-../DSE08LA4	58	10600	-	12	590	1.55
9.0	790	1.15	155.6	"	"	10600	-	11	650	1.4
8.2	870	1.05	171.2	"	"	10600	-	9.9	720	1.25
7.5	950	0.95	188.3	"	"	10600	-	9.0	790	1.15
7.0	1020	0.88	202.2	"	"	10600	-	8.4	850	1.05
6.3	1130	0.8	222.4	"	"	10600	-	7.6	940	0.96
17.5	405	3.2	81.33	BF50-../DSE08LA4	83	11300	-	21	340	3.8
16	445	2.9	90.24	"	"	11800	-	19	375	3.5
14	510	2.5	100.9	"	"	12300	-	17	420	3.1
12.5	570	2.3	114.0	"	"	12900	-	15	475	2.7
11	650	2.0	127.5	"	"	13600	-	13.5	530	2.5

7

Плоские цилиндрические мотор-редукторы серии BF

Выбор — Мотор-редукторы с плоским редуктором DSE - IE1

P = 0.75 кВт

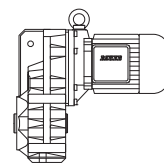


50 Гц			i	Тип	m	F _{RN}	F _{RV}	60 Гц		
n ₂ об/мин	M ₂ Нм	f _B						n ₂ об/мин	M ₂ Нм	f _B
10.5	680	1.9	138.1	BF50Z-../DSE08LA4	88	13600	-	12.5	570	2.3
9.1	780	1.65	154.5	"	"	13600	-	11	650	2.0
7.7	930	1.4	183.5	"	"	13600	-	9.2	770	1.7
6.9	1030	1.25	205.2	"	"	13600	-	8.2	870	1.5
5.7	1250	1.05	247.5	"	"	13600	-	6.8	1050	1.25
5.1	1400	0.93	276.8	"	"	13600	-	6.1	1170	1.1
4.5	1590	0.82	316.6	"	"	13600	-	5.4	1320	0.98
10	710	3.2	140.8	BF60Z-../DSE08LA4	131	15300	43300	12	590	3.9
8.3	860	2.7	169.2	"	"	15300	43300	10	710	3.2
7.5	950	2.4	187.7	"	"	15300	43300	9.0	790	2.9
6.4	1110	2.1	221.4	"	"	15300	43300	7.6	940	2.4
5.8	1230	1.85	245.6	"	"	15300	43300	6.9	1030	2.2
4.8	1490	1.55	293.4	"	"	15300	43300	5.8	1230	1.85
4.3	1660	1.4	325.6	"	"	15300	43300	5.2	1370	1.7
3.7	1930	1.2	380.0	"	"	15300	43300	4.5	1590	1.45
3.4	2100	1.1	421.6	"	"	15300	43300	4.0	1790	1.3
3.1	2300	1.0	459.9	"	"	15300	43300	3.7	1930	1.2
2.8	2550	0.9	510.3	"	"	15300	43300	3.3	2150	1.05
2.5	2600	0.96	569.3	BF60G20-../DSE08LA4	139	15300	43300	3.0	2100	1.2
2.1	3100	0.81	689.0	"	"	15300	43300	2.5	2550	0.98
4.1	1740	3.0	341.7	BF70Z-../DSE08LA4	220	16100	47700	5.0	1430	3.6
3.6	1980	2.6	398.7	"	"	16100	47700	4.3	1660	3.1
3.2	2200	2.4	439.2	"	"	16100	47700	3.9	1830	2.8
2.8	2550	2.0	512.4	"	"	16100	47700	3.3	2150	2.4
2.7	2400	2.4	524.1	BF70G20-../DSE08LA4	217	16100	47700	3.3	1950	2.9
2.5	2600	2.2	577.5	"	"	16100	47700	3.0	2100	2.7
2.1	3100	1.85	673.6	"	"	16100	47700	2.5	2550	2.2
1.7	3950	1.45	872.1	"	"	16100	47700	2.0	3300	1.75
1.4	4800	1.2	1017	"	"	16100	47700	1.7	3900	1.45
1.1	6100	0.93	1390	"	"	16100	47700	1.3	5100	1.1
2.2	3250	3.2	662.1	BF80Z-../DSE08LA4	336	39600	75000	2.6	2750	3.8
1.9	3750	2.8	770.6	"	"	39600	75000	2.2	3250	3.2
1.7	4200	2.5	874.6	"	"	39600	75000	2.0	3550	3.0
1.5	4750	2.2	990.4	"	"	39600	75000	1.7	4200	2.5
1.3	5500	1.9	1124	"	"	39600	75000	1.5	4750	2.2
1.1	5000	2.1	1329	BF80G40-../DSE08LA4	341	39600	75000	1.3	4050	2.6
0.95	6100	1.7	1491	"	"	39600	75000	1.2	4550	2.3
0.85	6800	1.55	1693	"	"	39600	75000	1.0	5500	1.9
0.7	8600	1.2	2051	"	"	39600	75000	0.85	6800	1.55
0.6	10300	1.0	2422	"	"	39600	75000	0.7	8600	1.2
1.0	5700	3.2	1444	BF90G50-../DSE08LA4	612	42800	120000	1.2	4550	4.1
0.85	6800	2.7	1678	"	"	42800	120000	1.1	4900	3.8
0.75	7700	2.4	1867	"	"	42800	120000	0.9	6100	3.0
0.65	8900	2.1	2154	"	"	42800	120000	0.8	6800	2.7
0.55	10600	1.75	2656	"	"	42800	120000	0.65	8600	2.2
0.48	12600	1.45	2952	"	"	42800	120000	0.6	9600	1.95
0.43	14100	1.3	3286	"	"	42800	120000	0.55	10500	1.75
0.39	15800	1.15	3644	"	"	42800	120000	0.47	12700	1.45

Плоские цилиндрические мотор-редукторы серии BF

Выбор — Мотор-редукторы с плоским редуктором DSE - IE1

P = 1.1 кВт

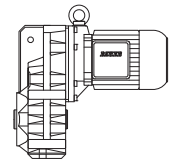


50 Гц			i	Тип	m	F _{RN}	F _{RV}	60 Гц		
n ₂ об/мин	M ₂ Нм	f _B						n ₂ об/мин	M ₂ Нм	f _B
245	42.5	1.45	5.72	BF06-../DSE08XA4	18	1630	-	295	35.5	1.75
183	57	1.2	7.66	"	"	1800	-	220	47.5	1.45
153	68	1.05	9.21	"	"	1900	-	183	57	1.25
116	90	0.83	12.07	"	"	2000	-	140	75	1.0
99	106	0.8	14.21	"	"	2100	-	119	88	0.97
250	42	3.3	5.60	BF10-../DSE08XA4	30	1980	-	300	35	3.9
185	56	2.7	7.58	"	"	2200	-	225	46.5	3.3
145	72	2.5	9.69	"	"	2350	-	174	60	3.0
119	88	2.1	11.84	"	"	2500	-	142	73	2.5
94	111	1.65	15.04	"	"	2800	-	112	93	1.95
77	136	1.75	18.23	"	"	2900	-	93	112	2.1
70	150	1.6	20.05	"	"	3000	-	84	125	1.9
61	172	1.4	23.28	"	"	3200	-	73	143	1.7
55	191	1.25	25.60	"	"	3350	-	66	159	1.5
49.5	210	1.15	28.47	"	"	3450	-	60	175	1.35
45	230	1.05	31.31	"	"	3600	-	54	194	1.25
39	265	0.91	36.15	"	"	3800	-	46.5	225	1.05
35.5	295	0.81	39.75	"	"	3950	-	42.5	245	0.98
134	78	3.3	10.51	BF20-../DSE08XA4	36	3100	-	160	65	3.9
107	98	2.9	13.18	"	"	3300	-	128	82	3.5
91	115	2.7	15.54	"	"	3450	-	109	96	3.2
84	125	2.9	16.77	"	"	3500	-	101	104	3.5
76	138	2.7	18.45	"	"	3600	-	92	114	3.2
64	164	2.4	22.04	"	"	3800	-	77	136	2.9
58	181	2.2	24.25	"	"	3950	-	70	150	2.7
51	205	2.0	27.62	"	"	4150	-	61	172	2.4
46.5	225	1.85	30.40	"	"	4400	-	56	187	2.2
43	240	1.75	32.58	"	"	4450	-	52	200	2.1
39.5	265	1.6	35.85	"	"	4650	-	47	220	1.9
34	305	1.4	41.72	"	"	4950	-	40.5	255	1.65
31	335	1.25	45.90	"	"	5100	-	37	280	1.5
29	360	1.15	48.56	"	"	5200	-	35	300	1.4
26.5	395	1.05	53.43	"	"	5500	-	31.5	330	1.25
24.5	425	0.99	58.24	"	"	5600	-	29	360	1.15
22	475	0.88	64.08	"	"	5900	-	26.5	395	1.05
20.5	510	0.82	69.70	"	"	6100	-	24.5	425	0.99
65	161	3.3	21.85	BF30-../DSE08XA4	46	3500	-	77	136	3.9
59	178	3.1	24.03	"	"	3600	-	70	150	3.7
50	210	2.7	28.23	"	"	3800	-	60	175	3.3
45.5	230	2.5	31.05	"	"	4000	-	55	191	3.0
40	260	2.2	35.00	"	"	4200	-	48	215	2.7
36.5	285	2.0	38.49	"	"	4400	-	44	235	2.4
34.5	300	1.9	41.01	"	"	4500	-	41	255	2.3
31.5	330	1.75	45.10	"	"	4700	-	37.5	280	2.1
27	385	1.5	52.20	"	"	5000	-	32.5	320	1.8
24.5	425	1.35	57.41	"	"	5200	-	29.5	355	1.6
23	455	1.25	61.17	"	"	5300	-	27.5	380	1.5
21	500	1.15	67.28	"	"	5500	-	25	420	1.35
19.5	530	1.1	72.13	"	"	5700	-	23.5	445	1.3
18	580	0.99	79.34	"	"	5900	-	21.5	485	1.2
16.5	630	0.91	87.08	"	"	6200	-	19.5	530	1.1
15	700	0.82	95.79	"	"	6400	-	18	580	0.99
37.5	280	3.2	37.64	BF40-../DSE08XA4	55	6200	-	45	230	3.9
34	305	3.0	41.42	"	"	6500	-	41	255	3.5
31	335	2.7	45.56	"	"	6800	-	37	280	3.2
29	360	2.5	48.92	"	"	7000	-	34.5	300	3.0
26.5	395	2.3	53.82	"	"	7200	-	31.5	330	2.7
23	455	2.0	61.25	"	"	7600	-	27.5	380	2.4
21	500	1.8	67.38	"	"	8000	-	25	420	2.1

Плоские цилиндрические мотор-редукторы серии BF

Выбор — Мотор-редукторы с плоским редуктором DSE - IE1

P = 1.1 кВт

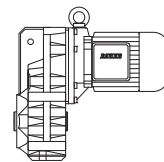


50 Гц			i	Тип	m	F _{RN}	F _{RV}	60 Гц		
n ₂ об/мин	M ₂ Нм	f _B						n ₂ об/мин	M ₂ Нм	f _B
20	520	1.75	71.40	BF40-../DSE08XA4	"	8100	-	24	435	2.1
18	580	1.55	78.55	"	"	8500	-	21.5	485	1.85
17	610	1.5	83.91	"	"	8700	-	20.5	510	1.75
15.5	670	1.35	92.31	"	"	9100	-	18.5	560	1.6
14	750	1.2	101.0	"	"	9400	-	17	610	1.5
13	800	1.15	111.1	"	"	9800	-	15.5	670	1.35
11.5	910	0.99	124.5	"	"	10200	-	13.5	770	1.15
10.5	1000	0.9	137.0	"	"	10600	-	12.5	840	1.05
10	1050	0.86	141.4	BF40Z-../DSE08XA4	59	10600	-	12	870	1.05
25	420	3.1	56.86	BF50-../DSE08XA4	84	9300	-	30	350	3.7
22.5	465	2.8	63.59	"	"	9800	-	26.5	395	3.3
19.5	530	2.5	72.72	"	"	10700	-	23.5	445	2.9
17.5	600	2.2	81.33	"	"	11300	-	21	500	2.6
16	650	2.0	90.24	"	"	11800	-	19	550	2.4
14	750	1.75	100.9	"	"	12300	-	17	610	2.1
12.5	840	1.55	114.0	"	"	12900	-	15	700	1.85
11	950	1.35	127.5	"	"	13600	-	13.5	770	1.7
10.5	1000	1.3	138.1	BF50Z-../DSE08XA4	88	13600	-	12.5	840	1.55
9.1	1150	1.15	154.5	"	"	13600	-	11	950	1.35
7.7	1360	0.96	183.5	"	"	13600	-	9.2	1140	1.15
6.9	1520	0.86	205.2	"	"	13600	-	8.2	1280	1.0
10	1050	2.2	140.8	BF60Z-../DSE08XA4	132	15300	43300	12	870	2.6
8.3	1260	1.85	169.2	"	"	15300	43300	10	1050	2.2
7.5	1400	1.65	187.7	"	"	15300	43300	9.0	1160	2.0
6.4	1640	1.4	221.4	"	"	15300	43300	7.6	1380	1.65
5.8	1810	1.25	245.6	"	"	15300	43300	6.9	1520	1.5
4.8	2150	1.05	293.4	"	"	15300	43300	5.8	1810	1.25
4.3	2400	0.96	325.6	"	"	15300	43300	5.2	2000	1.15
3.7	2800	0.82	380.0	"	"	15300	43300	4.5	2300	1.0
6.1	1720	3.0	233.0	BF70Z-../DSE08XA4	220	16100	47700	7.3	1430	3.6
5.5	1910	2.7	258.7	"	"	16100	47700	6.5	1610	3.2
4.7	2200	2.4	301.8	"	"	16100	47700	5.6	1870	2.8
4.1	2550	2.0	341.7	"	"	16100	47700	5.0	2100	2.5
3.6	2900	1.8	398.7	"	"	16100	47700	4.3	2400	2.2
3.2	3250	1.6	439.2	"	"	16100	47700	3.9	2650	1.95
2.8	3750	1.4	512.4	"	"	16100	47700	3.3	3150	1.65
2.7	3650	1.55	524.1	BF70G20-../DSE08XA4	218	16100	47700	3.3	2950	1.95
2.5	3950	1.45	577.5	"	"	16100	47700	3.0	3250	1.75
2.1	4700	1.2	673.6	"	"	16100	47700	2.5	3900	1.45
1.7	5900	0.97	872.1	"	"	16100	47700	2.0	4950	1.15
3.2	3250	3.2	450.4	BF80Z-../DSE08XA4	337	39600	75000	3.8	2750	3.8
2.8	3750	2.8	511.2	"	"	39600	75000	3.3	3150	3.3
2.4	4350	2.4	583.4	"	"	39600	75000	2.9	3600	2.9
2.2	4750	2.2	662.1	"	"	39600	75000	2.6	4000	2.6
1.9	5500	1.9	770.6	"	"	39600	75000	2.2	4750	2.2
1.7	6100	1.7	874.6	"	"	39600	75000	2.0	5200	2.0
1.5	7000	1.5	990.4	"	"	39600	75000	1.7	6100	1.7
1.3	8000	1.3	1124	"	"	39600	75000	1.5	7000	1.5
1.1	8100	1.3	1329	BF80G40-../DSE08XA4	342	39600	75000	1.3	6600	1.6
0.95	9600	1.1	1491	"	"	39600	75000	1.2	7300	1.45
1.4	6100	3.0	1043	BF90G50-../DSE08XA4	613	42800	120000	1.7	4750	3.9
1.2	7100	2.6	1204	"	"	42800	120000	1.4	5800	3.2
1.0	9100	2.0	1444	"	"	42800	120000	1.2	7300	2.5
0.85	10700	1.75	1678	"	"	42800	120000	1.1	7900	2.3
0.75	12200	1.5	1867	"	"	42800	120000	0.9	9800	1.9
0.65	14100	1.3	2154	"	"	42800	120000	0.8	11000	1.7
0.55	16700	1.1	2656	"	"	42800	120000	0.65	13700	1.35

Плоские цилиндрические мотор-редукторы серии BF

Выбор — Мотор-редукторы с плоским редуктором DSE - IE1

P = 1.5 кВт



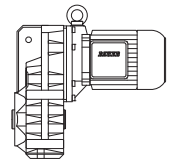
50 Гц			i	Тип	m	F _{RN}	F _{RV}	60 Гц		
n ₂ об/мин	M ₂ Нм	f _B						n ₂ об/мин	M ₂ Нм	f _B
255	56	2.5	5.60	BF10-../DSE09LA4	36	1980	-	310	46	3.0
188	76	2.0	7.58	"	"	2200	-	230	62	2.5
147	97	1.8	9.69	"	"	2350	-	177	80	2.2
120	119	1.55	11.84	"	"	2500	-	145	98	1.85
95	150	1.2	15.04	"	"	2800	-	114	125	1.45
78	183	1.3	18.23	"	"	2900	-	94	152	1.6
71	200	1.2	20.05	"	"	3000	-	86	166	1.45
61	230	1.05	23.28	"	"	3200	-	74	193	1.25
56	255	0.94	25.60	"	"	3350	-	67	210	1.15
50	285	0.84	28.47	"	"	3450	-	61	230	1.05
178	80	2.8	8.00	BF20-../DSE09LA4	42	2850	-	215	66	3.3
136	105	2.4	10.51	"	"	3100	-	163	87	2.9
108	132	2.2	13.18	"	"	3300	-	130	110	2.6
92	155	2.0	15.54	"	"	3450	-	111	129	2.4
85	168	2.2	16.77	"	"	3500	-	102	140	2.6
77	186	2.0	18.45	"	"	3600	-	93	154	2.4
65	220	1.8	22.04	"	"	3800	-	78	183	2.2
59	240	1.7	24.25	"	"	3950	-	71	200	2.0
52	275	1.55	27.62	"	"	4150	-	62	230	1.85
47	300	1.4	30.40	"	"	4400	-	57	250	1.7
44	325	1.3	32.58	"	"	4450	-	53	270	1.55
40	355	1.2	35.85	"	"	4650	-	48	295	1.4
34.5	415	1.0	41.72	"	"	4950	-	41	345	1.2
31	460	0.91	45.90	"	"	5100	-	37.5	380	1.1
29.5	485	0.87	48.56	"	"	5200	-	35.5	400	1.05
143	100	3.2	9.99	BF30-../DSE09LA4	53	2850	-	172	83	3.9
110	130	2.8	12.91	"	"	3050	-	133	107	3.4
89	160	2.6	16.00	"	"	3250	-	107	133	3.1
81	176	2.7	17.65	"	"	3300	-	97	147	3.3
74	193	2.6	19.41	"	"	3400	-	89	160	3.1
65	220	2.4	21.85	"	"	3500	-	79	181	2.9
60	235	2.4	24.03	"	"	3600	-	72	198	2.8
51	280	2.1	28.23	"	"	3800	-	61	230	2.5
46	310	1.85	31.05	"	"	4000	-	56	255	2.3
41	345	1.65	35.00	"	"	4200	-	49	290	2.0
37	385	1.5	38.49	"	"	4400	-	44.5	320	1.8
35	405	1.4	41.01	"	"	4500	-	42	340	1.7
31.5	450	1.3	45.10	"	"	4700	-	38	375	1.55
27.5	520	1.1	52.20	"	"	5000	-	33	430	1.35
25	570	1.0	57.41	"	"	5200	-	30	475	1.2
23.5	600	0.96	61.17	"	"	5300	-	28	510	1.15
21.5	660	0.87	67.28	"	"	5500	-	25.5	560	1.05
20	710	0.81	72.13	"	"	5700	-	24	590	0.97
66	215	3.3	21.60	BF40-../DSE09LA4	62	5200	-	80	179	3.9
60	235	3.1	23.77	"	"	5400	-	72	198	3.7
53	270	2.9	26.86	"	"	5600	-	64	220	3.5
48.5	295	2.7	29.55	"	"	5800	-	58	245	3.3
42	340	2.5	34.21	"	"	6000	-	50	285	3.0
38	375	2.4	37.64	"	"	6200	-	45.5	310	2.9
34.5	415	2.2	41.42	"	"	6500	-	41.5	345	2.6
31.5	450	2.0	45.56	"	"	6800	-	38	375	2.4
29.5	485	1.85	48.92	"	"	7000	-	35	405	2.2
26.5	540	1.65	53.82	"	"	7200	-	32	445	2.0
23.5	600	1.5	61.25	"	"	7600	-	28	510	1.75
21.5	660	1.35	67.38	"	"	8000	-	25.5	560	1.6
20	710	1.25	71.40	"	"	8100	-	24	590	1.55
18.5	770	1.15	78.55	"	"	8500	-	22	650	1.4
17	840	1.05	83.91	"	"	8700	-	20.5	690	1.3
15.5	920	0.98	92.31	"	"	9100	-	19	750	1.2
14.5	980	0.92	101.0	"	"	9400	-	17	840	1.05
13	1100	0.82	111.1	"	"	9800	-	15.5	920	0.98

7

Плоские цилиндрические мотор-редукторы серии BF

Выбор — Мотор-редукторы с плоским редуктором DSE - IE1

P = 1.5 кВт

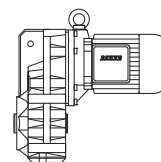


50 Гц			i	Тип	m	F _{RN}	F _{RV}	60 Гц		
n ₂ об/мин	M ₂ Нм	f _B						n ₂ об/мин	M ₂ Нм	f _B
34	420	3.1	42.15	BF50-../DSE09LA4	90	8500	-	41	345	3.8
30.5	465	2.8	47.14	"	"	8900	-	36.5	390	3.3
25	570	2.3	56.86	"	"	9300	-	30.5	465	2.8
22.5	630	2.1	63.59	"	"	9800	-	27	530	2.5
20	710	1.85	72.72	"	"	10700	-	24	590	2.2
17.5	810	1.6	81.33	"	"	11300	-	21.5	660	1.95
16	890	1.45	90.24	"	"	11800	-	19	750	1.75
14.5	980	1.35	100.9	"	"	12300	-	17	840	1.55
12.5	1140	1.15	114.0	"	"	12900	-	15	950	1.35
11.5	1240	1.05	127.5	"	"	13600	-	13.5	1060	1.25
10.5	1360	0.96	138.1	BF50Z-../DSE09LA4	95	13600	-	12.5	1140	1.15
9.2	1550	0.84	154.5	"	"	13600	-	11.5	1240	1.05
20	710	3.2	72.15	BF60-../DSE09LA4	120	12000	34000	24	590	3.9
18	790	2.9	80.05	"	"	12600	35600	21.5	660	3.5
15.5	920	2.5	93.44	"	"	13500	38200	18.5	770	3.0
14	1020	2.3	103.7	"	"	14100	39900	16.5	860	2.7
13	1100	2.1	113.1	"	"	14600	41300	15.5	920	2.5
11.5	1240	1.85	125.5	"	"	15300	43300	14	1020	2.3
10.5	1360	1.7	140.8	BF60Z-../DSE09LA4	139	15300	43300	12.5	1140	2.0
8.4	1700	1.35	169.2	"	"	15300	43300	10.5	1360	1.7
7.6	1880	1.2	187.7	"	"	15300	43300	9.2	1550	1.5
6.5	2200	1.05	221.4	"	"	15300	43300	7.8	1830	1.25
5.8	2450	0.94	245.6	"	"	15300	43300	7.0	2000	1.15
8.0	1790	2.9	179.7	BF70Z-../DSE09LA4	227	16100	47700	9.6	1490	3.5
7.2	1980	2.6	199.7	"	"	16100	47700	8.6	1660	3.1
6.1	2300	2.3	233.0	"	"	16100	47700	7.4	1930	2.7
5.5	2600	2.0	258.7	"	"	16100	47700	6.7	2100	2.5
4.8	2950	1.75	301.8	"	"	16100	47700	5.7	2500	2.1
4.2	3400	1.55	341.7	"	"	16100	47700	5.1	2800	1.85
3.6	3950	1.3	398.7	"	"	16100	47700	4.3	3300	1.6
3.3	4300	1.2	439.2	"	"	16100	47700	3.9	3650	1.4
2.8	5100	1.0	512.4	"	"	16100	47700	3.4	4200	1.25
2.5	5400	1.05	577.5	BF70G20-../DSE09LA4	225	16100	47700	3.0	4500	1.25
2.2	6200	0.92	673.6	"	"	16100	47700	2.6	5200	1.1
4.1	3450	3.0	347.3	BF80Z-../DSE09LA4	344	39600	75000	5.0	2850	3.7
3.7	3850	2.7	394.2	"	"	39600	75000	4.4	3250	3.2
3.2	4450	2.4	450.4	"	"	39600	75000	3.8	3750	2.8
2.8	5100	2.1	511.2	"	"	39600	75000	3.4	4200	2.5
2.5	5700	1.85	583.4	"	"	39600	75000	3.0	4750	2.2
2.2	6500	1.6	662.1	"	"	39600	75000	2.6	5500	1.9
1.9	7500	1.4	770.6	"	"	39600	75000	2.3	6200	1.7
1.7	8400	1.25	874.6	"	"	39600	75000	2.0	7100	1.5
1.5	9500	1.1	990.4	"	"	39600	75000	1.8	7900	1.35
1.3	11000	0.95	1124	"	"	39600	75000	1.6	8900	1.2
1.1	11500	0.91	1329	BF80G40-../DSE09LA4	349	39600	75000	1.3	9500	1.1
1.0	12900	0.81	1491	"	"	39600	75000	1.2	10500	1.0
2.5	5700	3.2	591.1	BF90Z-../DSE09LA4	608	42800	120000	2.9	4900	3.8
2.2	6500	2.8	658.1	"	"	42800	120000	2.6	5500	3.4
1.9	7500	2.5	759.0	"	"	42800	120000	2.3	6200	3.0
1.7	8400	2.2	845.1	"	"	42800	120000	2.1	6800	2.7
1.5	7900	2.3	976.1	BF90G50-../DSE09LA4	620	42800	120000	1.8	6300	2.9
1.4	8800	2.1	1043	"	"	42800	120000	1.7	7000	2.6
1.2	10300	1.8	1204	"	"	42800	120000	1.5	7900	2.3
1.0	12900	1.45	1444	"	"	42800	120000	1.2	10500	1.75
0.85	15200	1.2	1678	"	"	42800	120000	1.1	11400	1.6
0.8	16100	1.15	1867	"	"	42800	120000	0.95	13200	1.4
0.7	18400	1.0	2154	"	"	42800	120000	0.8	15800	1.15

Плоские цилиндрические мотор-редукторы серии BF

Выбор — Мотор-редукторы с плоским редуктором DSE - IE1

P = 2.2 кВт

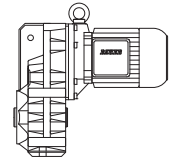


50 Гц			i	Тип	m	F _{RN}	F _{RV}	60 Гц		
n ₂ об/мин	M ₂ Нм	f _B						n ₂ об/мин	M ₂ Нм	f _B
255	82	1.7	5.60	BF10-../DSE09XA4	40	1980	-	310	67	2.1
188	111	1.4	7.58	"	"	2200	-	230	91	1.7
147	142	1.25	9.69	"	"	2350	-	177	118	1.5
120	175	1.05	11.84	"	"	2500	-	145	144	1.25
95	220	0.83	15.04	"	"	2800	-	114	184	0.99
78	265	0.91	18.23	"	"	2900	-	94	220	1.1
71	295	0.81	20.05	"	"	3000	-	86	240	1.0
240	87	2.3	6.04	BF20-../DSE09XA4	46	2550	-	285	73	2.7
178	118	1.85	8.00	"	"	2850	-	215	97	2.3
136	154	1.65	10.51	"	"	3100	-	163	128	2.0
108	194	1.45	13.18	"	"	3300	-	130	161	1.75
92	225	1.35	15.54	"	"	3450	-	111	189	1.65
85	245	1.5	16.77	"	"	3500	-	102	205	1.75
77	270	1.35	18.45	"	"	3600	-	93	225	1.65
65	320	1.25	22.04	"	"	3800	-	78	265	1.5
59	355	1.15	24.25	"	"	3950	-	71	295	1.35
52	400	1.05	27.62	"	"	4150	-	62	335	1.25
47	445	0.94	30.40	"	"	4400	-	57	365	1.15
44	475	0.88	32.58	"	"	4450	-	53	395	1.05
40	520	0.81	35.85	"	"	4650	-	48	435	0.97
225	93	2.8	6.34	BF30-../DSE09XA4	57	2400	-	270	77	3.4
176	119	2.4	8.07	"	"	2650	-	215	97	2.9
143	146	2.2	9.99	"	"	2850	-	172	122	2.6
110	191	1.9	12.91	"	"	3050	-	133	157	2.3
89	235	1.75	16.00	"	"	3250	-	107	196	2.1
81	255	1.9	17.65	"	"	3300	-	97	215	2.2
74	280	1.8	19.41	"	"	3400	-	89	235	2.1
65	320	1.65	21.85	"	"	3500	-	79	265	2.0
60	350	1.6	24.03	"	"	3600	-	72	290	1.9
51	410	1.4	28.23	"	"	3800	-	61	340	1.7
46	455	1.25	31.05	"	"	4000	-	56	375	1.55
41	510	1.15	35.00	"	"	4200	-	49	425	1.35
37	560	1.05	38.49	"	"	4400	-	44.5	470	1.2
35	600	0.96	41.01	"	"	4500	-	42	500	1.15
31.5	660	0.87	45.10	"	"	4700	-	38	550	1.05
187	112	3.3	7.62	BF40-../DSE09XA4	66	3900	-	225	93	4.0
150	140	3.0	9.48	"	"	4150	-	181	116	3.6
121	173	2.7	11.79	"	"	4450	-	146	143	3.3
95	220	2.4	15.02	"	"	4800	-	114	184	2.8
82	255	2.5	17.35	"	"	4950	-	99	210	3.0
75	280	2.4	19.09	"	"	5100	-	90	230	2.9
66	315	2.2	21.60	"	"	5200	-	80	260	2.7
60	350	2.1	23.77	"	"	5400	-	72	290	2.5
53	395	1.95	26.86	"	"	5600	-	64	325	2.4
48.5	430	1.9	29.55	"	"	5800	-	58	360	2.2
42	500	1.7	34.21	"	"	6000	-	50	420	2.0
38	550	1.6	37.64	"	"	6200	-	45.5	460	1.95
34.5	600	1.5	41.42	"	"	6500	-	41.5	500	1.8
31.5	660	1.35	45.56	"	"	6800	-	38	550	1.65
29.5	710	1.25	48.92	"	"	7000	-	35	600	1.5
26.5	790	1.15	53.82	"	"	7200	-	32	650	1.4
23.5	890	1.0	61.25	"	"	7600	-	28	750	1.2
21.5	970	0.93	67.38	"	"	8000	-	25.5	820	1.1
20	1050	0.86	71.40	"	"	8100	-	24	870	1.05
18.5	1130	0.8	78.55	"	"	8500	-	22	950	0.95

Плоские цилиндрические мотор-редукторы серии BF

Выбор — Мотор-редукторы с плоским редуктором DSE - IE1

P = 2.2 кВт

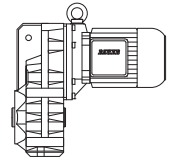


50 Гц			i	Тип	m	F _{RN}	F _{RV}	60 Гц		
n ₂ об/мин	M ₂ Нм	f _B						n ₂ об/мин	M ₂ Нм	f _B
62	335	3.3	23.14	BF50-../DSE09XA4	94	6800	-	74	280	4.0
55	380	3.1	25.88	"	"	7100	-	67	310	3.8
45	465	2.7	31.73	"	"	7500	-	54	385	3.3
40.5	510	2.5	35.49	"	"	7800	-	48.5	430	3.0
34	610	2.1	42.15	"	"	8500	-	41	510	2.5
30.5	680	1.9	47.14	"	"	8900	-	36.5	570	2.3
25	840	1.55	56.86	"	"	9300	-	30.5	680	1.9
22.5	930	1.4	63.59	"	"	9800	-	27	770	1.7
20	1050	1.25	72.72	"	"	10700	-	24	870	1.5
17.5	1200	1.1	81.33	"	"	11300	-	21.5	970	1.35
16	1310	0.99	90.24	"	"	11800	-	19	1100	1.2
14.5	1440	0.9	100.9	"	"	12300	-	17	1230	1.05
31	670	3.3	46.16	BF60-../DSE09XA4	124	9900	28000	37.5	560	4.0
26.5	790	2.9	54.44	"	"	10500	29700	31.5	660	3.5
24	870	2.6	60.40	"	"	11100	31400	28.5	730	3.2
20	1050	2.2	72.15	"	"	12000	34000	24	870	2.6
18	1160	2.0	80.05	"	"	12600	35600	21.5	970	2.4
15.5	1350	1.7	93.44	"	"	13500	38200	18.5	1130	2.0
14	1500	1.55	103.7	"	"	14100	39900	16.5	1270	1.8
13	1610	1.45	113.1	"	"	14600	41300	15.5	1350	1.7
11.5	1820	1.25	125.5	"	"	15300	43300	14	1500	1.55
10.5	2000	1.15	140.8	BF60Z-../DSE09XA4	143	15300	43300	12.5	1680	1.35
8.4	2500	0.92	169.2	"	"	15300	43300	10.5	2000	1.15
7.6	2750	0.84	187.7	"	"	15300	43300	9.2	2250	1.0
12	1750	3.0	122.7	BF70-../DSE09XA4	210	16100	47700	14	1500	3.5
11	1910	2.7	133.0	BF70Z-../DSE09XA4	231	16100	47700	13	1610	3.2
9.3	2250	2.3	154.0	"	"	16100	47700	11.5	1820	2.9
8.0	2600	2.0	179.7	"	"	16100	47700	9.6	2150	2.4
7.2	2900	1.8	199.7	"	"	16100	47700	8.6	2400	2.2
6.1	3400	1.55	233.0	"	"	16100	47700	7.4	2800	1.85
5.5	3800	1.35	258.7	"	"	16100	47700	6.7	3100	1.7
4.8	4350	1.2	301.8	"	"	16100	47700	5.7	3650	1.4
4.2	5000	1.05	341.7	"	"	16100	47700	5.1	4100	1.25
3.6	5800	0.9	398.7	"	"	16100	47700	4.3	4850	1.05
3.3	6300	0.83	439.2	"	"	16100	47700	3.9	5300	0.98
6.8	3050	3.1	209.4	BF80-../DSE09XA4	307	34300	75000	8.2	2550	3.7
6.0	3500	2.7	237.1	"	"	36900	75000	7.3	2850	3.3
5.3	3950	2.4	269.1	"	"	39600	75000	6.4	3250	2.9
4.9	4250	2.5	291.7	BF80Z-../DSE09XA4	348	39600	75000	5.9	3550	3.0
4.1	5100	2.1	347.3	"	"	39600	75000	5.0	4200	2.5
3.7	5600	1.9	394.2	"	"	39600	75000	4.4	4750	2.2
3.2	6500	1.6	450.4	"	"	39600	75000	3.8	5500	1.9
2.8	7500	1.4	511.2	"	"	39600	75000	3.4	6100	1.7
2.5	8400	1.25	583.4	"	"	39600	75000	3.0	7000	1.5
2.2	9500	1.1	662.1	"	"	39600	75000	2.6	8000	1.3
1.9	11000	0.95	770.6	"	"	39600	75000	2.3	9100	1.15
1.7	12300	0.85	874.6	"	"	39600	75000	2.0	10500	1.0
3.2	6500	2.8	456.7	BF90Z-../DSE09XA4	612	42800	120000	3.8	5500	3.4
2.8	7500	2.5	508.5	"	"	42800	120000	3.4	6100	3.0
2.5	8400	2.2	591.1	"	"	42800	120000	2.9	7200	2.6
2.2	9500	1.95	658.1	"	"	42800	120000	2.6	8000	2.3
1.9	11000	1.7	759.0	"	"	42800	120000	2.3	9100	2.0
1.7	12300	1.5	845.1	"	"	42800	120000	2.1	10000	1.85
1.5	12400	1.5	976.1	BF90G50-../DSE09XA4	624	42800	120000	1.8	10000	1.85
1.4	13600	1.35	1043	"	"	42800	120000	1.7	10900	1.7
1.2	15800	1.15	1204	"	"	42800	120000	1.5	12300	1.5
1.0	19600	0.94	1444	"	"	42800	120000	1.2	16100	1.15

Плоские цилиндрические мотор-редукторы серии BF

Выбор — Мотор-редукторы с плоским редуктором DSE - IE1

P = 3 кВт



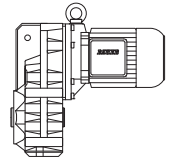
50 Гц			i	Тип	m	F _{RN}	F _{RV}	60 Гц		
n ₂ об/мин	M ₂ Нм	f _B						n ₂ об/мин	M ₂ Нм	f _B
225	127	2.1	6.34	BF30-../DSE11SA4	60	2400	-	270	106	2.5
176	162	1.75	8.07	"	"	2650	-	215	133	2.2
143	200	1.6	9.99	"	"	2850	-	172	166	1.95
110	260	1.4	12.91	"	"	3050	-	133	215	1.7
89	320	1.3	16.00	"	"	3250	-	107	265	1.55
81	350	1.35	17.65	"	"	3300	-	97	295	1.6
74	385	1.3	19.41	"	"	3400	-	89	320	1.55
65	440	1.2	21.85	"	"	3500	-	79	360	1.45
60	475	1.15	24.03	"	"	3600	-	72	395	1.4
51	560	1.05	28.23	"	"	3800	-	61	465	1.25
46	620	0.93	31.05	"	"	4000	-	56	510	1.15
41	690	0.83	35.00	"	"	4200	-	49	580	0.99
245	116	2.9	5.87	BF40-../DSE11SA4	74	3550	-	295	97	3.5
187	153	2.4	7.62	"	"	3900	-	225	127	2.9
150	191	2.2	9.48	"	"	4150	-	181	158	2.6
121	235	2.0	11.79	"	"	4450	-	146	196	2.4
95	300	1.75	15.02	"	"	4800	-	114	250	2.1
82	345	1.85	17.35	"	"	4950	-	99	285	2.2
75	380	1.75	19.09	"	"	5100	-	90	315	2.1
66	430	1.65	21.60	"	"	5200	-	80	355	2.0
60	475	1.55	23.77	"	"	5400	-	72	395	1.85
53	540	1.45	26.86	"	"	5600	-	64	445	1.75
48.5	590	1.35	29.55	"	"	5800	-	58	490	1.65
42	680	1.25	34.21	"	"	6000	-	50	570	1.5
38	750	1.2	37.64	"	"	6200	-	45.5	620	1.45
34.5	830	1.1	41.42	"	"	6500	-	41.5	690	1.3
31.5	900	1.0	45.56	"	"	6800	-	38	750	1.2
29.5	970	0.93	48.92	"	"	7000	-	35	810	1.1
26.5	1080	0.83	53.82	"	"	7200	-	32	890	1.0
133	215	3.1	10.68	BF50-../DSE11SA4	104	5600	-	161	177	3.8
97	295	2.7	14.65	"	"	6100	-	117	240	3.3
86	330	2.9	16.70	"	"	6200	-	103	275	3.5
77	370	2.7	18.68	"	"	6400	-	92	310	3.2
62	460	2.4	23.14	"	"	6800	-	74	385	2.9
55	520	2.2	25.88	"	"	7100	-	67	425	2.7
45	630	2.0	31.73	"	"	7500	-	54	530	2.4
40.5	700	1.85	35.49	"	"	7800	-	48.5	590	2.2
34	840	1.55	42.15	"	"	8500	-	41	690	1.9
30.5	930	1.4	47.14	"	"	8900	-	36.5	780	1.65
25	1140	1.15	56.86	"	"	9300	-	30.5	930	1.4
22.5	1270	1.0	63.59	"	"	9800	-	27	1060	1.25
20	1430	0.91	72.72	"	"	10700	-	24	1190	1.1
17.5	1630	0.8	81.33	"	"	11300	-	21.5	1330	0.98
46	620	3.1	31.20	BF60-../DSE11SA4	135	8800	24900	55	520	3.7
41.5	690	2.9	34.62	"	"	9100	25700	49.5	570	3.5
34.5	830	2.6	41.60	"	"	9600	27100	41.5	690	3.1
31	920	2.4	46.16	"	"	9900	28000	37.5	760	2.9
26.5	1080	2.1	54.44	"	"	10500	29700	31.5	900	2.6
24	1190	1.95	60.40	"	"	11100	31400	28.5	1000	2.3
20	1430	1.6	72.15	"	"	12000	34000	24	1190	1.95
18	1590	1.45	80.05	"	"	12600	35600	21.5	1330	1.75
15.5	1840	1.25	93.44	"	"	13500	38200	18.5	1540	1.5
14	2000	1.15	103.7	"	"	14100	39900	16.5	1730	1.35
13	2200	1.05	113.1	"	"	14600	41300	15.5	1840	1.25
11.5	2450	0.94	125.5	"	"	15300	43300	14	2000	1.15
10.5	2700	0.85	140.8	BF60Z-../DSE11SA4	151	15300	43300	12.5	2250	1.0
17.5	1630	3.2	81.82	BF70-../DSE11SA4	214	12800	41300	21	1360	3.8
15	1910	2.7	95.46	"	"	14000	43700	18	1590	3.3
13.5	2100	2.5	105.2	"	"	14700	45100	16.5	1730	3.0
12	2350	2.2	122.7	"	"	16100	47700	14	2000	2.6

7

Плоские цилиндрические мотор-редукторы серии BF

Выбор — Мотор-редукторы с плоским редуктором DSE - IE1

P = 3 кВт



50 Гц			i	Тип	m	F _{RN}	F _{RV}	60 Гц		
n ₂ об/мин	M ₂ Нм	f _B						n ₂ об/мин	M ₂ Нм	f _B
11	2600	2.0	133.0	BF70Z-../DSE11SA4	241	16100	47700	13	2200	2.4
9.3	3050	1.7	154.0	"	"	16100	47700	11.5	2450	2.1
8.0	3550	1.45	179.7	"	"	16100	47700	9.6	2950	1.75
7.2	3950	1.3	199.7	"	"	16100	47700	8.6	3300	1.6
6.1	4650	1.1	233.0	"	"	16100	47700	7.4	3850	1.35
5.5	5200	1.0	258.7	"	"	16100	47700	6.7	4250	1.2
4.8	5900	0.88	301.8	"	"	16100	47700	5.7	5000	1.05
9.0	3150	3.0	158.5	BF80-../DSE11SA4	310	29000	75000	11	2600	3.7
7.7	3700	2.6	184.5	"	"	31800	75000	9.3	3050	3.1
6.8	4200	2.3	209.4	"	"	34300	75000	8.2	3450	2.8
6.0	4750	2.0	237.1	"	"	36900	75000	7.3	3900	2.4
5.3	5400	1.75	269.1	"	"	39600	75000	6.4	4450	2.1
4.9	5800	1.8	291.7	BF80Z-../DSE11SA4	357	39600	75000	5.9	4850	2.2
4.1	6900	1.5	347.3	"	"	39600	75000	5.0	5700	1.85
3.7	7700	1.35	394.2	"	"	39600	75000	4.4	6500	1.6
3.2	8900	1.2	450.4	"	"	39600	75000	3.8	7500	1.4
2.8	10200	1.05	511.2	"	"	39600	75000	3.4	8400	1.25
2.5	11400	0.92	583.4	"	"	39600	75000	3.0	9500	1.1
2.2	13000	0.81	662.1	"	"	39600	75000	2.6	11000	0.95
5.5	5200	3.2	259.0	BF90-../DSE11SA4	563	42800	120000	6.7	4250	4.0
4.8	5900	3.1	300.4	BF90Z-../DSE11SA4	623	42800	120000	5.7	5000	3.7
4.2	6800	2.7	343.6	"	"	42800	120000	5.0	5700	3.2
3.8	7500	2.5	382.6	"	"	42800	120000	4.5	6300	2.9
3.2	8900	2.1	456.7	"	"	42800	120000	3.8	7500	2.5
2.8	10200	1.8	508.5	"	"	42800	120000	3.4	8400	2.2
2.5	11400	1.6	591.1	"	"	42800	120000	2.9	9800	1.9
2.2	13000	1.4	658.1	"	"	42800	120000	2.6	11000	1.7
1.9	15000	1.25	759.0	"	"	42800	120000	2.3	12400	1.5
1.7	16800	1.1	845.1	"	"	42800	120000	2.1	13600	1.35
1.5	17500	1.05	976.1	BF90G50-../DSE11SA4	633	42800	120000	1.8	14300	1.3
1.4	19000	0.97	1043	"	"	42800	120000	1.7	15400	1.2
1.2	22200	0.83	1204	"	"	42800	120000	1.5	17400	1.05

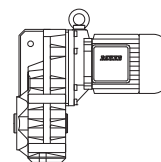
P = 4 кВт

50 Гц			i	Тип	m	F _{RN}	F _{RV}	60 Гц		
n ₂ об/мин	M ₂ Нм	f _B						n ₂ об/мин	M ₂ Нм	f _B
225	169	1.55	6.34	BF30-../DSE11MA4	66	2400	-	270	141	1.85
176	215	1.35	8.07	"	"	2650	-	215	177	1.6
143	265	1.2	9.99	"	"	2850	-	172	220	1.45
110	345	1.05	12.91	"	"	3050	-	133	285	1.3
89	425	0.96	16.00	"	"	3250	-	107	355	1.15
81	470	1.0	17.65	"	"	3300	-	97	390	1.25
74	510	0.98	19.41	"	"	3400	-	89	425	1.2
65	580	0.91	21.85	"	"	3500	-	79	480	1.1
60	630	0.88	24.03	"	"	3600	-	72	530	1.05
245	155	2.2	5.87	BF40-../DSE11MA4	80	3550	-	295	129	2.6
187	200	1.85	7.62	"	"	3900	-	225	169	2.2
150	250	1.65	9.48	"	"	4150	-	181	210	2.0
121	315	1.5	11.79	"	"	4450	-	146	260	1.8
95	400	1.3	15.02	"	"	4800	-	114	335	1.55
82	465	1.35	17.35	"	"	4950	-	99	385	1.65
75	500	1.35	19.09	"	"	5100	-	90	420	1.6
66	570	1.25	21.60	"	"	5200	-	80	475	1.5
60	630	1.15	23.77	"	"	5400	-	72	530	1.4
53	720	1.1	26.86	"	"	5600	-	64	590	1.3
48.5	780	1.05	29.55	"	"	5800	-	58	650	1.25

Плоские цилиндрические мотор-редукторы серии BF

Выбор — Мотор-редукторы с плоским редуктором DSE - IE1

P = 4 кВт

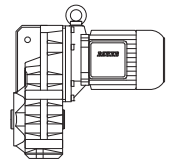


50 Гц			i	Тип	m	F _{RN}	F _{RV}	60 Гц		
n ₂ об/мин	M ₂ Нм	f _B						n ₂ об/мин	M ₂ Нм	f _B
42	900	0.95	34.21	BF40-../DSE11MA4	"	6000	-	50	760	1.15
38	1000	0.89	37.64	"	"	6200	-	45.5	830	1.1
34.5	1100	0.82	41.42	"	"	6500	-	41.5	920	0.98
185	205	2.8	7.71	BF50-../DSE11MA4	110	5100	-	225	169	3.3
133	285	2.4	10.68	"	"	5600	-	161	235	2.9
97	390	2.0	14.65	"	"	6100	-	117	325	2.4
86	440	2.2	16.70	"	"	6200	-	103	370	2.6
77	495	2.0	18.68	"	"	6400	-	92	415	2.4
62	610	1.8	23.14	"	"	6800	-	74	510	2.2
55	690	1.7	25.88	"	"	7100	-	67	570	2.0
45	840	1.5	31.73	"	"	7500	-	54	700	1.8
40.5	940	1.4	35.49	"	"	7800	-	48.5	780	1.65
34	1120	1.15	42.15	"	"	8500	-	41	930	1.4
30.5	1250	1.05	47.14	"	"	8900	-	36.5	1040	1.25
25	1520	0.86	56.86	"	"	9300	-	30.5	1250	1.05
100	380	3.1	14.24	BF60-../DSE11MA4	141	7100	20000	121	315	3.8
84	450	3.2	16.96	"	"	7300	20600	101	375	3.9
76	500	3.0	18.81	"	"	7600	21500	91	415	3.7
63	600	2.8	22.58	"	"	8000	22600	76	500	3.3
57	670	2.6	25.05	"	"	8200	23200	69	550	3.2
46	830	2.3	31.20	"	"	8800	24900	55	690	2.8
41.5	920	2.2	34.62	"	"	9100	25700	49.5	770	2.6
34.5	1100	1.95	41.60	"	"	9600	27100	41.5	920	2.3
31	1230	1.8	46.16	"	"	9900	28000	37.5	1010	2.2
26.5	1440	1.6	54.44	"	"	10500	29700	31.5	1210	1.9
24	1590	1.45	60.40	"	"	11100	31400	28.5	1340	1.7
20	1910	1.2	72.15	"	"	12000	34000	24	1590	1.45
18	2100	1.1	80.05	"	"	12600	35600	21.5	1770	1.3
15.5	2450	0.94	93.44	"	"	13500	38200	18.5	2050	1.1
14	2700	0.85	103.7	"	"	14100	39900	16.5	2300	1.0
23	1660	3.1	61.94	BF70-../DSE11MA4	220	10800	37400	28	1360	3.8
20	1910	2.7	72.26	"	"	12000	39600	24	1590	3.3
17.5	2150	2.4	81.82	"	"	12800	41300	21	1810	2.9
15	2500	2.1	95.46	"	"	14000	43700	18	2100	2.5
13.5	2800	1.85	105.2	"	"	14700	45100	16.5	2300	2.3
12	3150	1.65	122.7	"	"	16100	47700	14	2700	1.95
11	3450	1.5	133.0	BF70Z-../DSE11MA4	247	16100	47700	13	2900	1.8
9.3	4100	1.25	154.0	"	"	16100	47700	11.5	3300	1.6
8.0	4750	1.1	179.7	"	"	16100	47700	9.6	3950	1.3
7.2	5300	0.98	199.7	"	"	16100	47700	8.6	4400	1.2
6.1	6200	0.84	233.0	"	"	16100	47700	7.4	5100	1.0
12	3150	3.0	122.4	BF80-../DSE11MA4	316	24500	75000	14	2700	3.5
10.5	3600	2.6	139.7	"	"	26700	75000	12.5	3050	3.1
9.0	4200	2.3	158.5	"	"	29000	75000	11	3450	2.8
7.7	4950	1.9	184.5	"	"	31800	75000	9.3	4100	2.3
6.8	5600	1.7	209.4	"	"	34300	75000	8.2	4650	2.0
6.0	6300	1.5	237.1	"	"	36900	75000	7.3	5200	1.85
5.3	7200	1.3	269.1	"	"	39600	75000	6.4	5900	1.6
4.9	7700	1.35	291.7	BF80Z-../DSE11MA4	363	39600	75000	5.9	6400	1.65
4.1	9300	1.15	347.3	"	"	39600	75000	5.0	7600	1.4
3.7	10300	1.0	394.2	"	"	39600	75000	4.4	8600	1.2
3.2	11900	0.88	450.4	"	"	39600	75000	3.8	10000	1.05
7.2	5300	3.2	198.8	BF90-../DSE11MA4	569	36000	111300	8.7	4350	3.9
6.2	6100	2.8	232.6	"	"	39900	118300	7.4	5100	3.3
5.5	6900	2.4	259.0	"	"	42800	120000	6.7	5700	2.9
5.3	7200	2.6	269.8	BF90Z-../DSE11MA4	629	42800	120000	6.4	5900	3.1
4.8	7900	2.3	300.4	"	"	42800	120000	5.7	6700	2.8
4.2	9000	2.1	343.6	"	"	42800	120000	5.0	7600	2.4

Плоские цилиндрические мотор-редукторы серии BF

Выбор — Мотор-редукторы с плоским редуктором DSE - IE1

P = 4 кВт



50 Гц			i	Тип	m	F _{RN}	F _{RV}	60 Гц		
n ₂ об/мин	M ₂ Нм	f _B						n ₂ об/мин	M ₂ Нм	f _B
3.8	10000	1.85	382.6	BF90Z-../DSE11MA4	"	42800	120000	4.5	8400	2.2
3.2	11900	1.55	456.7	"	"	42800	120000	3.8	10000	1.85
2.8	13600	1.35	508.5	"	"	42800	120000	3.4	11200	1.65
2.5	15200	1.2	591.1	"	"	42800	120000	2.9	13100	1.4
2.2	17300	1.05	658.1	"	"	42800	120000	2.6	14600	1.25
1.9	20100	0.92	759.0	"	"	42800	120000	2.3	16600	1.1
1.7	22400	0.83	845.1	"	"	42800	120000	2.1	18100	1.0

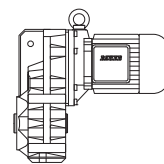
P = 5.5 кВт

50 Гц			i	Тип	m	F _{RN}	F _{RV}	60 Гц		
n ₂ об/мин	M ₂ Нм	f _B						n ₂ об/мин	M ₂ Нм	f _B
225	230	1.15	6.34	BF30-../DSE11LA4	78	2400	-	270	194	1.35
176	295	0.97	8.07	"	"	2650	-	215	240	1.2
143	365	0.88	9.99	"	"	2850	-	172	305	1.05
245	210	1.6	5.87	BF40-../DSE11LA4	92	3550	-	295	178	1.9
187	280	1.3	7.62	"	"	3900	-	225	230	1.6
150	350	1.2	9.48	"	"	4150	-	181	290	1.45
121	430	1.1	11.79	"	"	4450	-	146	355	1.3
95	550	0.95	15.02	"	"	4800	-	114	460	1.15
82	640	0.99	17.35	"	"	4950	-	99	530	1.2
75	700	0.95	19.09	"	"	5100	-	90	580	1.15
66	790	0.89	21.60	"	"	5200	-	80	650	1.1
60	870	0.85	23.77	"	"	5400	-	72	720	1.0
265	198	2.5	5.38	BF50-../DSE11LA4	122	4500	-	320	164	3.0
185	280	2.0	7.71	"	"	5100	-	225	230	2.5
133	390	1.75	10.68	"	"	5600	-	161	325	2.1
97	540	1.45	14.65	"	"	6100	-	117	445	1.8
86	610	1.55	16.70	"	"	6200	-	103	500	1.9
77	680	1.5	18.68	"	"	6400	-	92	570	1.75
62	840	1.3	23.14	"	"	6800	-	74	700	1.6
55	950	1.25	25.88	"	"	7100	-	67	780	1.5
45	1160	1.1	31.73	"	"	7500	-	54	970	1.3
40.5	1290	1.0	35.49	"	"	7800	-	48.5	1080	1.2
34	1540	0.84	42.15	"	"	8500	-	41	1280	1.0
184	285	3.0	7.74	BF60-../DSE11LA4	153	6000	16900	225	230	3.8
138	380	2.7	10.31	"	"	6500	18400	166	315	3.2
100	520	2.3	14.24	"	"	7100	20000	121	430	2.8
84	620	2.3	16.96	"	"	7300	20600	101	520	2.8
76	690	2.2	18.81	"	"	7600	21500	91	570	2.7
63	830	2.0	22.58	"	"	8000	22600	76	690	2.4
57	920	1.9	25.05	"	"	8200	23200	69	760	2.3
46	1140	1.65	31.20	"	"	8800	24900	55	950	2.0
41.5	1260	1.6	34.62	"	"	9100	25700	49.5	1060	1.85
34.5	1520	1.4	41.60	"	"	9600	27100	41.5	1260	1.7
31	1690	1.3	46.16	"	"	9900	28000	37.5	1400	1.6
26.5	1980	1.15	54.44	"	"	10500	29700	31.5	1660	1.4
24	2150	1.05	60.40	"	"	11100	31400	28.5	1840	1.25
20	2600	0.88	72.15	"	"	12000	34000	24	2150	1.05
33.5	1560	3.3	43.02	BF70-../DSE11LA4	232	8700	32800	40	1310	4.0
30	1750	3.0	47.82	"	"	9100	34000	36	1450	3.6
25.5	2050	2.5	55.79	"	"	10200	36000	31	1690	3.1
23	2250	2.3	61.94	"	"	10800	37400	28	1870	2.8
20	2600	2.0	72.26	"	"	12000	39600	24	2150	2.4
17.5	3000	1.75	81.82	"	"	12800	41300	21	2500	2.1
15	3500	1.5	95.46	"	"	14000	43700	18	2900	1.8
13.5	3850	1.35	105.2	"	"	14700	45100	16.5	3150	1.65
12	4350	1.2	122.7	"	"	16100	47700	14	3750	1.4

Плоские цилиндрические мотор-редукторы серии BF

Выбор — Мотор-редукторы с плоским редуктором DSE - IE1

P = 5.5 кВт



50 Гц			i	Тип	m kg	F _{RN} N	F _{RV} N	60 Гц		
n ₂ об/мин	M ₂ Нм	f _B						n ₂ об/мин	M ₂ Нм	f _B
11	4750	1.1	133.0	BF70Z-../DSE11LA4	258	16100	47700	13	4000	1.3
9.3	5600	0.93	154.0	"	"	16100	47700	11.5	4550	1.15
8.0	6500	0.8	179.7	"	"	16100	47700	9.6	5400	0.96
17.5	3000	3.2	83.16	BF80-../DSE11LA4	328	18400	65100	21	2500	3.8
15.5	3350	2.8	94.38	"	"	20300	68500	18.5	2800	3.4
13.5	3850	2.5	107.9	"	"	22400	72300	16	3250	2.9
12	4350	2.2	122.4	"	"	24500	75000	14	3750	2.5
10.5	5000	1.9	139.7	"	"	26700	75000	12.5	4200	2.3
9.0	5800	1.65	158.5	"	"	29000	75000	11	4750	2.0
7.7	6800	1.4	184.5	"	"	31800	75000	9.3	5600	1.7
6.8	7700	1.25	209.4	"	"	34300	75000	8.2	6400	1.5
6.0	8700	1.1	237.1	"	"	36900	75000	7.3	7100	1.35
5.3	9900	0.96	269.1	"	"	39600	75000	6.4	8200	1.15
4.9	10700	0.98	291.7	BF80Z-../DSE11LA4	375	39600	75000	5.9	8900	1.2
4.1	12800	0.82	347.3	"	"	39600	75000	5.0	10500	1.0
9.2	5700	2.9	154.8	BF90-../DSE11LA4	581	30100	100800	11.5	4550	3.7
8.0	6500	2.6	178.6	"	"	33400	106700	9.6	5400	3.1
7.2	7200	2.3	198.8	"	"	36000	111300	8.7	6000	2.8
6.2	8400	2.0	232.6	"	"	39900	118300	7.4	7000	2.4
5.5	9500	1.75	259.0	"	"	42800	120000	6.7	7800	2.2
5.3	9900	1.85	269.8	BF90Z-../DSE11LA4	641	42800	120000	6.4	8200	2.3
4.8	10900	1.7	300.4	"	"	42800	120000	5.7	9200	2.0
4.2	12500	1.5	343.6	"	"	42800	120000	5.0	10500	1.75
3.8	13800	1.35	382.6	"	"	42800	120000	4.5	11600	1.6
3.2	16400	1.15	456.7	"	"	42800	120000	3.8	13800	1.35
2.8	18700	0.99	508.5	"	"	42800	120000	3.4	15400	1.2
2.5	21000	0.88	591.1	"	"	42800	120000	2.9	18100	1.0

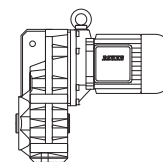
P = 7.5 кВт

50 Гц			i	Тип	m kg	F _{RN} N	F _{RV} N	60 Гц		
n ₂ об/мин	M ₂ Нм	f _B						n ₂ об/мин	M ₂ Нм	f _B
270	265	1.9	5.38	BF50-../DSE13MA4	133	4500	-	325	220	2.3
187	380	1.5	7.71	"	"	5100	-	230	310	1.8
135	530	1.3	10.68	"	"	5600	-	163	435	1.55
99	720	1.1	14.65	"	"	6100	-	119	600	1.3
87	820	1.15	16.70	"	"	6200	-	105	680	1.4
78	910	1.1	18.68	"	"	6400	-	94	760	1.3
63	1130	0.98	23.14	"	"	6800	-	76	940	1.2
56	1270	0.92	25.88	"	"	7100	-	68	1050	1.1
45.5	1570	0.81	31.73	"	"	7500	-	55	1300	0.98
280	255	3.0	5.22	BF60-../DSE13MA4	166	5200	14800	335	210	3.6
187	380	2.3	7.74	"	"	6000	16900	225	315	2.8
140	510	2.0	10.31	"	"	6500	18400	169	420	2.4
102	700	1.7	14.24	"	"	7100	20000	123	580	2.1
85	840	1.75	16.96	"	"	7300	20600	103	690	2.1
77	930	1.65	18.81	"	"	7600	21500	93	770	2.0
64	1110	1.5	22.58	"	"	8000	22600	78	910	1.8
58	1230	1.4	25.05	"	"	8200	23200	70	1020	1.7
46.5	1540	1.25	31.20	"	"	8800	24900	56	1270	1.5
42	1700	1.15	34.62	"	"	9100	25700	51	1400	1.4
35	2000	1.05	41.60	"	"	9600	27100	42	1700	1.25
31.5	2250	0.99	46.16	"	"	9900	28000	38	1880	1.2
26.5	2700	0.85	54.44	"	"	10500	29700	32	2200	1.05
45.5	1570	3.3	31.84	BF70-../DSE13MA4	245	7700	30000	55	1300	4.0
39.5	1810	2.9	36.88	"	"	7900	31100	47.5	1500	3.5
33.5	2100	2.5	43.02	"	"	8700	32800	40.5	1760	3.0

Плоские цилиндрические мотор-редукторы серии BF

Выбор — Мотор-редукторы с плоским редуктором DSE - IE1

P = 7.5 кВт



50 Гц			i	Тип	m	F _{RN}	F _{RV}	60 Гц		
n ₂ об/мин	M ₂ Нм	f _B						n ₂ об/мин	M ₂ Нм	f _B
30.5	2300	2.3	47.82	BF70-../DSE13MA4	"	9100	34000	36.5	1960	2.7
26	2750	1.9	55.79	"	"	10200	36000	31.5	2250	2.3
23.5	3000	1.75	61.94	"	"	10800	37400	28.5	2500	2.1
20	3550	1.45	72.26	"	"	12000	39600	24.5	2900	1.8
18	3950	1.3	81.82	"	"	12800	41300	21.5	3300	1.6
15.5	4600	1.15	95.46	"	"	14000	43700	18.5	3850	1.35
14	5100	1.0	105.2	"	"	14700	45100	17	4200	1.25
12	5900	0.88	122.7	"	"	16100	47700	14.5	4900	1.05
11	6500	0.8	133.0	BF70Z-../DSE13MA4	270	16100	47700	13.5	5300	0.98
23.5	3000	3.1	61.55	BF80-../DSE13MA4	341	14800	58100	28.5	2500	3.7
21	3400	2.8	69.86	"	"	15900	60600	25	2850	3.3
17.5	4050	2.3	83.16	"	"	18400	65100	21	3400	2.8
15.5	4600	2.1	94.38	"	"	20300	68500	18.5	3850	2.5
13.5	5300	1.8	107.9	"	"	22400	72300	16.5	4300	2.2
12	5900	1.6	122.4	"	"	24500	75000	14.5	4900	1.95
10.5	6800	1.4	139.7	"	"	26700	75000	12.5	5700	1.65
9.1	7800	1.2	158.5	"	"	29000	75000	11	6500	1.45
7.9	9000	1.05	184.5	"	"	31800	75000	9.5	7500	1.25
6.9	10300	0.92	209.4	"	"	34300	75000	8.4	8500	1.1
6.1	11700	0.81	237.1	"	"	36900	75000	7.4	9600	0.99
13.5	5300	3.2	107.5	BF90-../DSE13MA4	593	22300	86900	16.5	4300	3.9
12.5	5700	2.9	119.7	"	"	24500	90800	15	4750	3.5
10.5	6800	2.5	139.1	"	"	27700	96300	13	5500	3.1
9.4	7600	2.2	154.8	"	"	30100	100800	11.5	6200	2.7
8.1	8800	1.9	178.6	"	"	33400	106700	9.8	7300	2.3
7.3	9800	1.7	198.8	"	"	36000	111300	8.8	8100	2.1
6.2	11500	1.45	232.6	"	"	39900	118300	7.5	9500	1.75
5.6	12700	1.3	259.0	"	"	42800	120000	6.8	10500	1.6
5.4	13200	1.4	269.8	BF90Z-../DSE13MA4	654	42800	120000	6.5	11000	1.7
4.8	14900	1.25	300.4	"	"	42800	120000	5.8	12300	1.5
4.2	17000	1.1	343.6	"	"	42800	120000	5.1	14000	1.3
3.8	18800	0.98	382.6	"	"	42800	120000	4.6	15500	1.2
3.2	22300	0.83	456.7	"	"	42800	120000	3.9	18300	1.0

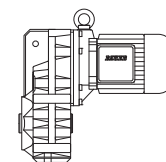
P = 9.5 кВт

50 Гц			i	Тип	m	F _{RN}	F _{RV}	60 Гц		
n ₂ об/мин	M ₂ Нм	f _B						n ₂ об/мин	M ₂ Нм	f _B
270	335	1.5	5.38	BF50-../DSE13LA4	136	4500	-	325	275	1.8
187	485	1.15	7.71	"	"	5100	-	230	390	1.45
135	670	1.0	10.68	"	"	5600	-	163	550	1.25
99	910	0.87	14.65	"	"	6100	-	119	760	1.05
87	1040	0.91	16.70	"	"	6200	-	105	860	1.1
78	1160	0.86	18.68	"	"	6400	-	94	960	1.05
280	320	2.4	5.22	BF60-../DSE13LA4	169	5200	14800	335	270	2.8
187	485	1.8	7.74	"	"	6000	16900	225	400	2.2
140	640	1.6	10.31	"	"	6500	18400	169	530	1.9
102	880	1.35	14.24	"	"	7100	20000	123	730	1.65
85	1060	1.35	16.96	"	"	7300	20600	103	880	1.65
77	1170	1.3	18.81	"	"	7600	21500	93	970	1.55
64	1410	1.15	22.58	"	"	8000	22600	78	1160	1.45
58	1560	1.1	25.05	"	"	8200	23200	70	1290	1.35
46.5	1950	0.97	31.20	"	"	8800	24900	56	1620	1.15
42	2150	0.92	34.62	"	"	9100	25700	51	1770	1.1
35	2550	0.84	41.60	"	"	9600	27100	42	2150	0.99
59	1530	3.3	24.55	BF70-../DSE13LA4	248	7000	27700	71	1270	4.0
53	1710	3.0	27.29	"	"	7000	28400	64	1410	3.7

Плоские цилиндрические мотор-редукторы серии BF

Выбор — Мотор-редукторы с плоским редуктором DSE - IE1

P = 9.5 кВт



50 Гц			i	Тип	m	F _{RN}	F _{RV}	60 Гц		
n ₂ об/мин	M ₂ Нм	f _B						n ₂ об/мин	M ₂ Нм	f _B
45.5	1990	2.6	31.84	BF70-../DSE13LA4	"	7700	30000	55	1640	3.2
39.5	2250	2.3	36.88	"	"	7900	31100	47.5	1910	2.7
33.5	2700	1.95	43.02	"	"	8700	32800	40.5	2200	2.4
30.5	2950	1.75	47.82	"	"	9100	34000	36.5	2450	2.1
26	3450	1.5	55.79	"	"	10200	36000	31.5	2850	1.8
23.5	3850	1.35	61.94	"	"	10800	37400	28.5	3150	1.65
20	4500	1.15	72.26	"	"	12000	39600	24.5	3700	1.4
18	5000	1.05	81.82	"	"	12800	41300	21.5	4200	1.25
15.5	5800	0.9	95.46	"	"	14000	43700	18.5	4900	1.05
14	6400	0.81	105.2	"	"	14700	45100	17	5300	0.98
30.5	2950	2.9	47.46	BF80-../DSE13LA4	344	13400	53700	37	2450	3.5
27	3350	2.7	53.86	"	"	14000	55800	32.5	2750	3.3
23.5	3850	2.4	61.55	"	"	14800	58100	28.5	3150	3.0
21	4300	2.2	69.86	"	"	15900	60600	25	3600	2.6
17.5	5100	1.85	83.16	"	"	18400	65100	21	4300	2.2
15.5	5800	1.65	94.38	"	"	20300	68500	18.5	4900	1.95
13.5	6700	1.4	107.9	"	"	22400	72300	16.5	5400	1.75
12	7500	1.25	122.4	"	"	24500	75000	14.5	6200	1.55
10.5	8600	1.1	139.7	"	"	26700	75000	12.5	7200	1.3
9.1	9900	0.96	158.5	"	"	29000	75000	11	8200	1.15
7.9	11400	0.83	184.5	"	"	31800	75000	9.5	9500	1.0
18	5000	3.3	80.85	BF90-../DSE13LA4	596	17500	77500	22	4100	4.0
16	5600	3.0	90.02	"	"	18900	80600	19.5	4650	3.6
13.5	6700	2.5	107.5	"	"	22300	86900	16.5	5400	3.1
12.5	7200	2.3	119.7	"	"	24500	90800	15	6000	2.8
10.5	8600	1.95	139.1	"	"	27700	96300	13	6900	2.4
9.4	9600	1.75	154.8	"	"	30100	100800	11.5	7800	2.2
8.1	11200	1.5	178.6	"	"	33400	106700	9.8	9200	1.85
7.3	12400	1.35	198.8	"	"	36000	111300	8.8	10300	1.65
6.2	14600	1.15	232.6	"	"	39900	118300	7.5	12000	1.4
5.6	16200	1.05	259.0	"	"	42800	120000	6.8	13300	1.25
5.4	16800	1.1	269.8	BF90Z-../DSE13LA4	657	42800	120000	6.5	13900	1.35
4.8	18900	0.98	300.4	"	"	42800	120000	5.8	15600	1.2
4.2	21600	0.86	343.6	"	"	42800	120000	5.1	17700	1.05

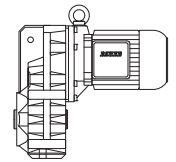
P = 11 кВт

50 Гц			i	Тип	m	F _{RN}	F _{RV}	60 Гц		
n ₂ об/мин	M ₂ Нм	f _B						n ₂ об/мин	M ₂ Нм	f _B
275	380	1.3	5.38	BF50-../DSE16MA4	181	4500	-	330	315	1.6
190	550	1.05	7.71	"	"	5100	-	230	455	1.25
137	760	0.89	10.68	"	"	5600	-	165	630	1.05
88	1190	0.8	16.70	"	"	6200	-	106	990	0.96
280	375	2.0	5.22	BF60-../DSE16MA4	214	5200	14800	340	305	2.5
189	550	1.6	7.74	"	"	6000	16900	230	455	1.9
142	730	1.4	10.31	"	"	6500	18400	171	610	1.65
103	1010	1.2	14.24	"	"	7100	20000	124	840	1.4
87	1200	1.2	16.96	"	"	7300	20600	104	1010	1.45
78	1340	1.15	18.81	"	"	7600	21500	94	1110	1.35
65	1610	1.05	22.58	"	"	8000	22600	78	1340	1.25
59	1780	0.97	25.05	"	"	8200	23200	71	1470	1.2
47	2200	0.86	31.20	"	"	8800	24900	57	1840	1.05
42.5	2450	0.81	34.62	"	"	9100	25700	51	2050	0.97
70	1500	3.1	21.04	BF70-../DSE16MA4	297	6400	26300	84	1250	3.7
60	1750	2.9	24.55	"	"	7000	27700	72	1450	3.5
54	1940	2.7	27.29	"	"	7000	28400	65	1610	3.2
46	2250	2.3	31.84	"	"	7700	30000	56	1870	2.8
40	2600	2.0	36.88	"	"	7900	31100	48	2150	2.4

Плоские цилиндрические мотор-редукторы серии BF

Выбор — Мотор-редукторы с плоским редуктором DSE - IE1

P = 11 кВт



50 Гц			i	Тип	m	F _{RN}	F _{RV}	60 Гц		
n ₂ об/мин	M ₂ Нм	f _B						n ₂ об/мин	M ₂ Нм	f _B
34	3050	1.7	43.02	BF70-../DSE16MA4	"	8700	32800	41	2550	2.0
31	3350	1.55	47.82	"	"	9100	34000	37	2800	1.85
26.5	3950	1.3	55.79	"	"	10200	36000	32	3250	1.6
24	4350	1.2	61.94	"	"	10800	37400	28.5	3650	1.4
20.5	5100	1.0	72.26	"	"	12000	39600	24.5	4250	1.2
18	5800	0.9	81.82	"	"	12800	41300	22	4750	1.1
48.5	2150	3.3	30.21	BF80-../DSE16MA4	393	12300	47900	59	1780	4.0
43.5	2400	3.2	33.61	"	"	11700	48400	53	1980	3.9
38.5	2700	3.0	38.14	"	"	12200	50300	46.5	2250	3.6
31	3350	2.6	47.46	"	"	13400	53700	37.5	2800	3.1
27.5	3800	2.4	53.86	"	"	14000	55800	33	3150	2.8
24	4350	2.1	61.55	"	"	14800	58100	29	3600	2.6
21	5000	1.9	69.86	"	"	15900	60600	25.5	4100	2.3
18	5800	1.65	83.16	"	"	18400	65100	21.5	4850	1.95
15.5	6700	1.4	94.38	"	"	20300	68500	19	5500	1.75
14	7500	1.25	107.9	"	"	22400	72300	16.5	6300	1.5
12	8700	1.1	122.4	"	"	24500	75000	14.5	7200	1.3
10.5	10000	0.95	139.7	"	"	26700	75000	13	8000	1.2
9.3	11200	0.85	158.5	"	"	29000	75000	11.5	9100	1.05
21	5000	3.2	70.69	BF90-../DSE16MA4	640	16800	74700	25	4200	3.8
18.5	5600	3.0	80.85	"	"	17500	77500	22	4750	3.5
16.5	6300	2.7	90.02	"	"	18900	80600	20	5200	3.2
14	7500	2.2	107.5	"	"	22300	86900	16.5	6300	2.7
12.5	8400	2.0	119.7	"	"	24500	90800	15	7000	2.4
10.5	10000	1.7	139.1	"	"	27700	96300	13	8000	2.1
9.5	11000	1.55	154.8	"	"	30100	100800	11.5	9100	1.85
8.2	12800	1.3	178.6	"	"	33400	106700	9.9	10600	1.6
7.4	14100	1.2	198.8	"	"	36000	111300	8.9	11800	1.4
6.3	16600	1.0	232.6	"	"	39900	118300	7.6	13800	1.2
5.7	18400	0.91	259.0	"	"	42800	120000	6.8	15400	1.1
5.5	19100	0.97	269.8	BF90Z-../DSE16MA4	702	42800	120000	6.6	15900	1.15
4.9	21400	0.86	300.4	"	"	42800	120000	5.9	17800	1.05

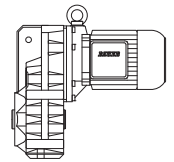
P = 15 кВт

50 Гц			i	Тип	m	F _{RN}	F _{RV}	60 Гц		
n ₂ об/мин	M ₂ Нм	f _B						n ₂ об/мин	M ₂ Нм	f _B
275	520	0.96	5.38	BF50-../DSE16LA4	194	4500	-	330	430	1.15
280	510	1.5	5.22	BF60-../DSE16LA4	227	5200	14800	340	420	1.8
189	750	1.15	7.74	"	"	6000	16900	230	620	1.4
142	1000	1.0	10.31	"	"	6500	18400	171	830	1.2
103	1390	0.86	14.24	"	"	7100	20000	124	1150	1.05
87	1640	0.88	16.96	"	"	7300	20600	104	1370	1.05
78	1830	0.83	18.81	"	"	7600	21500	94	1520	1.0
98	1460	2.5	14.90	BF70-../DSE16LA4	310	5900	24000	119	1200	3.0
84	1700	2.5	17.39	"	"	6200	25000	102	1400	3.0
70	2000	2.3	21.04	"	"	6400	26300	84	1700	2.7
60	2350	2.1	24.55	"	"	7000	27700	72	1980	2.5
54	2650	1.95	27.29	"	"	7000	28400	65	2200	2.4
46	3100	1.7	31.84	"	"	7700	30000	56	2550	2.0
40	3550	1.45	36.88	"	"	7900	31100	48	2950	1.75
34	4200	1.25	43.02	"	"	8700	32800	41	3450	1.5
31	4600	1.15	47.82	"	"	9100	34000	37	3850	1.35
26.5	5400	0.96	55.79	"	"	10200	36000	32	4450	1.15
24	5900	0.88	61.94	"	"	10800	37400	28.5	5000	1.05

Плоские цилиндрические мотор-редукторы серии BF

Выбор — Мотор-редукторы с плоским редуктором DSE - IE1

P = 15 кВт



50 Гц			i	Тип	m kg	F _{RN} N	F _{RV} N	60 Гц		
n ₂ об/мин	M ₂ Нм	f _B						n ₂ об/мин	M ₂ Нм	f _B
89	1600	3.3	16.49	BF80-../DSE16LA4	406	11400	41400	107	1330	4.0
63	2250	2.8	23.29	"	"	11800	44900	76	1880	3.4
48.5	2950	2.4	30.21	"	"	12300	47900	59	2400	3.0
43.5	3250	2.4	33.61	"	"	11700	48400	53	2700	2.9
38.5	3700	2.2	38.14	"	"	12200	50300	46.5	3050	2.6
31	4600	1.85	47.46	"	"	13400	53700	37.5	3800	2.3
27.5	5200	1.7	53.86	"	"	14000	55800	33	4300	2.1
24	5900	1.6	61.55	"	"	14800	58100	29	4900	1.9
21	6800	1.4	69.86	"	"	15900	60600	25.5	5600	1.7
18	7900	1.2	83.16	"	"	18400	65100	21.5	6600	1.45
15.5	9200	1.05	94.38	"	"	20300	68500	19	7500	1.25
14	10200	0.93	107.9	"	"	22400	72300	16.5	8600	1.1
12	11900	0.8	122.4	"	"	24500	75000	14.5	9800	0.97
31.5	4500	3.1	46.43	BF90-../DSE16LA4	654	13800	65500	38	3750	3.8
28.5	5000	2.9	51.70	"	"	14600	67800	34.5	4150	3.5
23	6200	2.5	63.49	"	"	15800	72000	28	5100	3.0
21	6800	2.3	70.69	"	"	16800	74700	25	5700	2.8
18.5	7700	2.1	80.85	"	"	17500	77500	22	6500	2.5
16.5	8600	1.95	90.02	"	"	18900	80600	20	7100	2.4
14	10200	1.65	107.5	"	"	22300	86900	16.5	8600	1.95
12.5	11400	1.45	119.7	"	"	24500	90800	15	9500	1.75
10.5	13600	1.25	139.1	"	"	27700	96300	13	11000	1.55
9.5	15000	1.1	154.8	"	"	30100	100800	11.5	12400	1.35
8.2	17400	0.97	178.6	"	"	33400	106700	9.9	14400	1.15
7.4	19300	0.87	198.8	"	"	36000	111300	8.9	16000	1.05

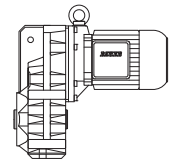
P = 18.5 кВт

50 Гц			i	Тип	m kg	F _{RN} N	F _{RV} N	60 Гц		
n ₂ об/мин	M ₂ Нм	f _B						n ₂ об/мин	M ₂ Нм	f _B
280	630	1.2	5.22	BF60-../DSE16XA4	237	5200	14800	340	510	1.5
189	930	0.93	7.74	"	"	6000	16900	230	760	1.15
142	1240	0.82	10.31	"	"	6500	18400	171	1030	0.98
98	1800	2.0	14.90	BF70-../DSE16XA4	320	5900	24000	119	1480	2.5
84	2100	2.0	17.39	"	"	6200	25000	102	1730	2.5
70	2500	1.85	21.04	"	"	6400	26300	84	2100	2.2
60	2900	1.75	24.55	"	"	7000	27700	72	2450	2.1
54	3250	1.6	27.29	"	"	7000	28400	65	2700	1.95
46	3800	1.35	31.84	"	"	7700	30000	56	3150	1.65
40	4400	1.2	36.88	"	"	7900	31100	48	3650	1.4
34	5100	1.0	43.02	"	"	8700	32800	41	4300	1.2
31	5600	0.93	47.82	"	"	9100	34000	37	4750	1.1
89	1980	2.7	16.49	BF80-../DSE16XA4	416	11400	41400	107	1650	3.2
63	2800	2.3	23.29	"	"	11800	44900	76	2300	2.7
48.5	3600	2.0	30.21	"	"	12300	47900	59	2950	2.4
43.5	4050	1.9	33.61	"	"	11700	48400	53	3300	2.4
38.5	4550	1.75	38.14	"	"	12200	50300	46.5	3750	2.2
31	5600	1.55	47.46	"	"	13400	53700	37.5	4700	1.85
27.5	6400	1.4	53.86	"	"	14000	55800	33	5300	1.7
24	7300	1.25	61.55	"	"	14800	58100	29	6000	1.55
21	8400	1.15	69.86	"	"	15900	60600	25.5	6900	1.4
18	9800	0.97	83.16	"	"	18400	65100	21.5	8200	1.15
15.5	11300	0.84	94.38	"	"	20300	68500	19	9200	1.05
31.5	5600	2.5	46.43	BF90-../DSE16XA4	664	13800	65500	38	4600	3.1
28.5	6100	2.4	51.70	"	"	14600	67800	34.5	5100	2.8
23	7600	2.0	63.49	"	"	15800	72000	28	6300	2.4
21	8400	1.9	70.69	"	"	16800	74700	25	7000	2.3

Плоские цилиндрические мотор-редукторы серии BF

Выбор — Мотор-редукторы с плоским редуктором DSE - IE1

P = 18.5 кВт



50 Гц			i	Тип	m	F _{RN}	F _{RV}	60 Гц		
n ₂ об/мин	M ₂ Нм	f _B						n ₂ об/мин	M ₂ Нм	f _B
18.5	9500	1.75	80.85	BF90-../DSE16XA4	"	17500	77500	22	8000	2.1
16.5	10700	1.55	90.02	"	"	18900	80600	20	8800	1.9
14	12600	1.35	107.5	"	"	22300	86900	16.5	10700	1.55
12.5	14100	1.2	119.7	"	"	24500	90800	15	11700	1.45
10.5	16800	1.0	139.1	"	"	27700	96300	13	13500	1.25
9.5	18500	0.91	154.8	"	"	30100	100800	11.5	15300	1.1

P = 22 кВт

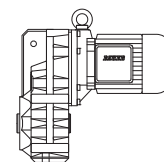
50 Гц			i	Тип	m	F _{RN}	F _{RV}	60 Гц		
n ₂ об/мин	M ₂ Нм	f _B						n ₂ об/мин	M ₂ Нм	f _B
142	1470	1.7	10.32	BF70-../DSE18LA4	377	4600	18700	171	1220	2.1
122	1720	1.7	12.04	"	"	4900	19700	147	1420	2.1
98	2100	1.75	14.90	"	"	5900	24000	119	1760	2.1
84	2500	1.7	17.39	"	"	6200	25000	102	2050	2.1
70	3000	1.55	21.04	"	"	6400	26300	84	2500	1.85
60	3500	1.45	24.55	"	"	7000	27700	72	2900	1.75
54	3850	1.35	27.29	"	"	7000	28400	65	3200	1.65
46	4550	1.15	31.84	"	"	7700	30000	56	3750	1.4
40	5200	1.0	36.88	"	"	7900	31100	48	4350	1.2
34	6100	0.85	43.02	"	"	8700	32800	41	5100	1.0
128	1640	2.2	11.42	BF80-../DSE18LA4	473	8900	32200	155	1350	2.7
89	2350	2.3	16.49	"	"	11400	41400	107	1960	2.7
63	3300	1.9	23.29	"	"	11800	44900	76	2750	2.3
48.5	4300	1.65	30.21	"	"	12300	47900	59	3550	2.0
43.5	4800	1.6	33.61	"	"	11700	48400	53	3950	1.95
38.5	5400	1.5	38.14	"	"	12200	50300	46.5	4500	1.8
31	6700	1.3	47.46	"	"	13400	53700	37.5	5600	1.55
27.5	7600	1.2	53.86	"	"	14000	55800	33	6300	1.4
24	8700	1.05	61.55	"	"	14800	58100	29	7200	1.3
21	10000	0.95	69.86	"	"	15900	60600	25.5	8200	1.15
18	11600	0.82	83.16	"	"	18400	65100	21.5	9700	0.98
61	3400	3.3	23.95	BF90-../DSE18LA4	725	11100	54300	74	2800	4.0
43.5	4800	2.7	33.71	"	"	11900	59300	53	3950	3.3
39	5300	2.5	37.54	"	"	12700	61500	47	4450	3.0
31.5	6600	2.1	46.43	"	"	13800	65500	38	5500	2.6
28.5	7300	2.0	51.70	"	"	14600	67800	34.5	6000	2.4
23	9100	1.7	63.49	"	"	15800	72000	28	7500	2.1
21	10000	1.6	70.69	"	"	16800	74700	25	8400	1.9
18.5	11300	1.45	80.85	"	"	17500	77500	22	9500	1.75
16.5	12700	1.3	90.02	"	"	18900	80600	20	10500	1.6
14	15000	1.1	107.5	"	"	22300	86900	16.5	12700	1.3
12.5	16800	1.0	119.7	"	"	24500	90800	15	14000	1.2
10.5	20000	0.84	139.1	"	"	27700	96300	13	16100	1.05

7

Плоские цилиндрические мотор-редукторы серии BF

Выбор — Мотор-редукторы с плоским редуктором DSE - IE1

P = 30 кВт



50 Гц			i	Тип	m	F _{RN}	F _{RV}	60 Гц		
n ₂ об/мин	M ₂ Нм	f _B						n ₂ об/мин	M ₂ Нм	f _B
142	2000	1.25	10.32	BF70-../DSE18XA4	395	4600	18700	171	1670	1.5
122	2300	1.3	12.04	"	"	4900	19700	147	1940	1.5
98	2900	1.25	14.90	"	"	5900	24000	119	2400	1.5
84	3400	1.25	17.39	"	"	6200	25000	102	2800	1.5
70	4050	1.15	21.04	"	"	6400	26300	84	3400	1.35
60	4750	1.05	24.55	"	"	7000	27700	72	3950	1.25
54	5300	0.98	27.29	"	"	7000	28400	65	4400	1.2
46	6200	0.84	31.84	"	"	7700	30000	56	5100	1.0
128	2200	1.65	11.42	BF80-../DSE18XA4	491	8900	32200	155	1840	2.0
89	3200	1.65	16.49	"	"	11400	41400	107	2650	2.0
63	4500	1.4	23.29	"	"	11800	44900	76	3750	1.7
48.5	5900	1.2	30.21	"	"	12300	47900	59	4850	1.45
43.5	6500	1.2	33.61	"	"	11700	48400	53	5400	1.45
38.5	7400	1.1	38.14	"	"	12200	50300	46.5	6100	1.3
31	9200	0.94	47.46	"	"	13400	53700	37.5	7600	1.15
27.5	10400	0.86	53.86	"	"	14000	55800	33	8600	1.05
118	2400	3.0	12.45	BF90-../DSE18XA4	743	8000	39700	142	2000	3.6
84	3400	3.0	17.39	"	"	10000	49500	102	2800	3.6
61	4650	2.4	23.95	"	"	11100	54300	74	3850	2.9
43.5	6500	2.0	33.71	"	"	11900	59300	53	5400	2.4
39	7300	1.8	37.54	"	"	12700	61500	47	6000	2.2
31.5	9000	1.55	46.43	"	"	13800	65500	38	7500	1.9
28.5	10000	1.45	51.70	"	"	14600	67800	34.5	8300	1.75
23	12400	1.25	63.49	"	"	15800	72000	28	10200	1.5
21	13600	1.15	70.69	"	"	16800	74700	25	11400	1.4
18.5	15400	1.05	80.85	"	"	17500	77500	22	13000	1.25
16.5	17300	0.97	90.02	"	"	18900	80600	20	14300	1.15
14	20400	0.82	107.5	"	"	22300	86900	16.5	17300	0.97

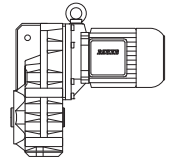
P = 37 кВт

50 Гц			i	Тип	m	F _{RN}	F _{RV}	60 Гц		
n ₂ об/мин	M ₂ Нм	f _B						n ₂ об/мин	M ₂ Нм	f _B
144	2450	1.05	10.32	BF70-../C/DHENF22SG4	694	4600	18700	174	2000	1.25
123	2850	1.05	12.04	"	"	4900	19700	149	2350	1.25
100	3500	1.05	14.90	"	"	5900	24000	121	2900	1.25
86	4100	1.05	17.39	"	"	6200	25000	103	3400	1.25
130	2700	1.35	11.42	BF80-../C/DHENF22SG4	790	8900	32200	157	2250	1.65
90	3900	1.35	16.49	"	"	11400	41400	109	3200	1.65
64	5500	1.15	23.29	"	"	11800	44900	77	4550	1.4
119	2950	2.4	12.45	BF90-../C/DHENF22SG4	1048	8000	39700	144	2450	2.9
86	4100	2.5	17.39	"	"	10000	49500	103	3400	3.0
62	5600	2.0	23.95	"	"	11100	54300	75	4700	2.4
44	8000	1.6	33.71	"	"	11900	59300	54	6500	2.0
39.5	8900	1.5	37.54	"	"	12700	61500	48	7300	1.8
32	11000	1.3	46.43	"	"	13800	65500	39	9000	1.55
29	12100	1.2	51.70	"	"	14600	67800	35	10000	1.45
23.5	15000	1.05	63.49	"	"	15800	72000	28.5	12300	1.25

Плоские цилиндрические мотор-редукторы серии BF

Выбор — Мотор-редукторы с плоским редуктором DSE - IE1

P = 45 кВт



50 Гц			i	Тип	m	F _{RN}	F _{RV}	60 Гц		
n ₂ об/мин	M ₂ Нм	f _B						n ₂ об/мин	M ₂ Нм	f _B
130	3300	1.1	11.42	BF80-...-C/DHENF22MG4	830	8900	32200	157	2700	1.35
90	4750	1.1	16.49	"	"	11400	41400	109	3900	1.35
119	3600	2.0	12.45	BF90-...-C/DHENF22MG4	1088	8000	39700	144	2950	2.4
86	4950	2.0	17.39	"	"	10000	49500	103	4150	2.4
62	6900	1.65	23.95	"	"	11100	54300	75	5700	1.95
44	9700	1.35	33.71	"	"	11900	59300	54	7900	1.65
39.5	10800	1.2	37.54	"	"	12700	61500	48	8900	1.5
32	13400	1.05	46.43	"	"	13800	65500	39	11000	1.3

P = 55 кВт

50 Гц			i	Тип	m	F _{RN}	F _{RV}	60 Гц		
n ₂ об/мин	M ₂ Нм	f _B						n ₂ об/мин	M ₂ Нм	f _B
119	4400	1.65	12.45	BF90-...-C/DHENF25SG4	1144	8000	39700	144	3600	2.0
86	6100	1.65	17.39	"	"	10000	49500	103	5000	2.0
62	8400	1.35	23.95	"	"	11100	54300	75	7000	1.6
44	11900	1.1	33.71	"	"	11900	59300	54	9700	1.35
39.5	13200	1.0	37.54	"	"	12700	61500	48	10900	1.2

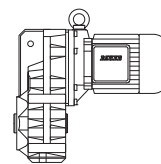
P = 75 кВт

50 Гц			i	Тип	m	F _{RN}	F _{RV}	60 Гц		
n ₂ об/мин	M ₂ Нм	f _B						n ₂ об/мин	M ₂ Нм	f _B
119	6000	1.2	12.45	BF90-...-C/DHENF25MG4	1144	8000	39700	144	4950	1.45
86	8300	1.2	17.39	"	"	10000	49500	103	6900	1.45

Плоские цилиндрические мотор-редукторы серии BF

Выбор — Мотор-редукторы с плоским редуктором DHE - IE2

P = 0.03 кВт

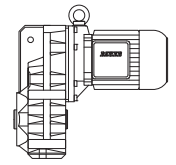


50 Гц			i	Тип	m	F _{RN}	F _{RV}	60 Гц		
n ₂ об/мин	M ₂ Нм	f _B						n ₂ об/мин	M ₂ Нм	f _B
9.0	31.5	7.6	151.2	BF10Z-../D04LA4	21	6400	-	11	26	9.2
8.2	34.5	7.0	166.2	"	"	6400	-	9.8	29	8.3
7.5	38	6.3	180.1	"	"	6400	-	9.0	31.5	7.6
6.9	41.5	5.8	198.0	"	"	6400	-	8.2	34.5	7.0
6.3	45	5.3	214.5	"	"	6400	-	7.6	37.5	6.4
5.8	49	4.9	235.8	"	"	6400	-	6.9	41.5	5.8
5.3	54	4.4	257.4	"	"	6400	-	6.3	45	5.3
4.8	59	4.1	283.1	"	"	6400	-	5.8	49	4.9
4.2	68	3.5	324.3	"	"	6400	-	5.0	57	4.2
3.8	75	3.2	356.6	"	"	6400	-	4.6	62	3.9
3.6	79	3.0	380.2	"	"	6400	-	4.3	66	3.6
3.3	86	2.8	418.0	"	"	6400	-	3.9	73	3.3
2.9	98	2.4	469.5	"	"	6400	-	3.5	81	3.0
2.6	110	2.2	539.1	"	"	6400	-	3.1	92	2.6
2.3	124	1.95	592.8	"	"	6400	-	2.8	102	2.4
1.8	97	2.7	768.2	BF10G06-../D04LA4	25	6400	-	2.2	68	3.8
1.6	110	2.4	845.1	"	"	6400	-	2.0	75	3.5
1.4	130	2.0	994.0	"	"	6400	-	1.7	94	2.8
1.2	159	1.65	1190	"	"	6400	-	1.4	125	2.1
0.95	210	1.25	1452	"	"	6400	-	1.2	150	1.75
0.8	260*	1.0	1744	"	"	6400	-	0.95	260	1.0
0.65	260*	1.0	2096	"	"	6400	-	0.8	260	1.0
0.55	260*	1.0	2467	"	"	6400	-	0.7	260	1.0
0.46	260*	1.0	2952	"	"	6400	-	0.55	260	1.0
0.42	260*	1.0	3220	"	"	6400	-	0.55	260	1.0
0.35	260*	1.0	3942	"	"	6400	-	0.42	260	1.0
0.3	260*	1.0	4569	"	"	6400	-	0.36	260	1.0
0.24	260*	1.0	5709	"	"	6400	-	0.29	260	1.0
0.21	260*	1.0	6550	"	"	6400	-	0.25	260	1.0
0.19	260*	1.0	7144	"	"	6400	-	0.23	260	1.0
0.16	260*	1.0	8681	"	"	6400	-	0.19	260	1.0
0.15	260*	1.0	9471	"	"	6400	-	0.18	260	1.0
1.2	162	2.8	1140	BF20G06-../D04LA4	31	7900	-	1.5	114	4.0
1.0	200	2.3	1392	"	"	7900	-	1.2	154	3.0
0.9	230	2.0	1533	"	"	7900	-	1.1	173	2.7
0.8	265	1.75	1764	"	"	7900	-	0.95	210	2.2
0.65	345	1.35	2192	"	"	7900	-	0.75	285	1.6
0.55	410	1.1	2579	"	"	7900	-	0.65	330	1.4
0.48	460*	1.0	2829	"	"	7900	-	0.6	460	1.0
0.44	460*	1.0	3086	"	"	7900	-	0.55	460	1.0
0.36	460*	1.0	3778	"	"	7900	-	0.43	460	1.0
0.31	460*	1.0	4379	"	"	7900	-	0.37	460	1.0
0.25	460*	1.0	5471	"	"	7900	-	0.3	460	1.0
0.2	460*	1.0	6847	"	"	7900	-	0.24	460	1.0
0.17	460*	1.0	8320	"	"	7900	-	0.2	460	1.0
0.15	460*	1.0	9077	"	"	7900	-	0.18	460	1.0
1.0	200	3.2	1404	BF30G06-../D04LA4	41	7400	-	1.2	153	4.1
0.85	245	2.6	1686	"	"	7400	-	1.0	196	3.2
0.7	315	2.0	2026	"	"	7400	-	0.8	260	2.4
0.6	370	1.7	2386	"	"	7400	-	0.7	305	2.1
0.48	485	1.3	2854	"	"	7400	-	0.6	365	1.75
0.39	610	1.05	3493	"	"	7400	-	0.47	485	1.3
0.36	630*	1.0	3811	"	"	7400	-	0.43	630	1.0
0.31	630*	1.0	4417	"	"	7400	-	0.37	630	1.0
0.27	630*	1.0	5060	"	"	7400	-	0.33	630	1.0
0.22	630*	1.0	6333	"	"	7400	-	0.26	630	1.0
0.19	630*	1.0	7206	"	"	7400	-	0.23	630	1.0
0.18	630*	1.0	7861	"	"	7400	-	0.21	630	1.0
0.15	630*	1.0	9157	"	"	7400	-	0.18	630	1.0

Плоские цилиндрические мотор-редукторы серии BF

Выбор — Мотор-редукторы с плоским редуктором DHE - IE2

P = 0.04 кВт



50 Гц			i	Тип	m	F _{RN}	F _{RV}	60 Гц		
n ₂ об/мин	M ₂ Нм	f _B						n ₂ об/мин	M ₂ Нм	f _B
9.0	42	5.7	151.2	BF10Z-../D04LA4	21	6400	-	11	34.5	7.0
8.2	46.5	5.2	166.2	"	"	6400	-	9.8	38.5	6.2
7.5	50	4.8	180.1	"	"	6400	-	9.0	42	5.7
6.9	55	4.4	198.0	"	"	6400	-	8.2	46.5	5.2
6.3	60	4.0	214.5	"	"	6400	-	7.6	50	4.8
5.8	65	3.7	235.8	"	"	6400	-	6.9	55	4.4
5.3	72	3.3	257.4	"	"	6400	-	6.3	60	4.0
4.8	79	3.0	283.1	"	"	6400	-	5.8	65	3.7
4.2	90	2.7	324.3	"	"	6400	-	5.0	76	3.2
3.8	100	2.4	356.6	"	"	6400	-	4.6	83	2.9
3.6	106	2.3	380.2	"	"	6400	-	4.3	88	2.7
3.3	115	2.1	418.0	"	"	6400	-	3.9	97	2.5
2.9	131	1.85	469.5	"	"	6400	-	3.5	109	2.2
2.6	146	1.65	539.1	"	"	6400	-	3.1	123	1.95
2.3	166	1.45	592.8	"	"	6400	-	2.8	136	1.75
2.1	119	2.2	643.8	BF10G06-../D04LA4	25	6400	-	2.6	84	3.1
1.8	150	1.75	768.2	"	"	6400	-	2.2	111	2.3
1.6	170	1.55	845.1	"	"	6400	-	2.0	122	2.1
1.4	199	1.3	994.0	"	"	6400	-	1.7	150	1.75
1.2	235	1.1	1190	"	"	6400	-	1.4	193	1.35
3.0	127	3.3	460.0	BF20Z-../D04LA4	28	7900	-	3.6	106	4.0
1.9	141	3.3	736.1	BF20G06-../D04LA4	31	7900	-	2.3	106	4.3
1.7	159	2.9	810.0	"	"	7900	-	2.0	125	3.7
1.5	183	2.5	952.7	"	"	7900	-	1.8	141	3.3
1.2	240	1.9	1140	"	"	7900	-	1.5	178	2.6
1.0	295	1.55	1392	"	"	7900	-	1.2	230	2.0
0.9	335	1.35	1533	"	"	7900	-	1.1	260	1.75
0.8	385	1.2	1764	"	"	7900	-	0.95	310	1.5
1.2	240	2.6	1150	BF30G06-../D04LA4	41	7400	-	1.5	177	3.6
1.1	265	2.4	1286	"	"	7400	-	1.3	210	3.0
1.0	295	2.1	1404	"	"	7400	-	1.2	230	2.7
0.85	355	1.75	1686	"	"	7400	-	1.0	290	2.2
0.7	450	1.4	2026	"	"	7400	-	0.8	380	1.65
0.6	530	1.2	2386	"	"	7400	-	0.7	440	1.45

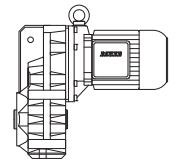
P = 0.06 кВт

50 Гц			i	Тип	m	F _{RN}	F _{RV}	60 Гц		
n ₂ об/мин	M ₂ Нм	f _B						n ₂ об/мин	M ₂ Нм	f _B
51	11.2	8.5	26.76	BF06-../D05LA4	10	3000	-	61	9.3	10
43	13.3	7.1	31.50	"	"	3200	-	52	11	8.6
36	15.9	6.0	37.69	"	"	3500	-	43	13.3	7.1
29.5	19.4	4.9	46.14	"	"	3800	-	35.5	16.1	5.9
23.5	24	4.0	58.33	"	"	4000	-	28	20	4.8
20.5	27.5	3.5	66.82	"	"	4000	-	24.5	23	4.1
16.5	34.5	2.8	83.61	"	"	4000	-	19.5	29	3.3
14.5	39.5	2.4	95.16	"	"	4000	-	17.5	32.5	2.9
12.5	45.5	1.8	110.8	"	"	4000	-	15	38	2.1
7.5	76	3.2	180.1	BF10Z-../D06LA4	24	6400	-	9.0	63	3.8
6.9	83	2.9	198.0	"	"	6400	-	8.2	69	3.5
6.3	90	2.7	214.5	"	"	6400	-	7.6	75	3.2
5.8	98	2.4	235.8	"	"	6400	-	6.9	83	2.9
5.3	108	2.2	257.4	"	"	6400	-	6.3	90	2.7
4.8	119	2.0	283.1	"	"	6400	-	5.8	98	2.4
4.2	136	1.75	324.3	"	"	6400	-	5.0	114	2.1

Плоские цилиндрические мотор-редукторы серии BF

Выбор — Мотор-редукторы с плоским редуктором DHE - IE2

P = 0.06 кВт

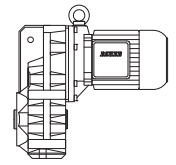


50 Гц			i	Тип	m	F _{RN}	F _{RV}	60 Гц		
n ₂ об/мин	M ₂ Нм	f _B						n ₂ об/мин	M ₂ Нм	f _B
3.8	150	1.6	356.6	BF10Z-../D06LA4	"	6400	-	4.6	124	1.95
3.6	159	1.5	380.2	"	"	6400	-	4.3	133	1.8
3.3	173	1.4	418.0	"	"	6400	-	3.9	146	1.65
2.9	197	1.2	469.5	"	"	6400	-	3.5	163	1.45
2.6	220	1.1	539.1	"	"	6400	-	3.1	184	1.3
2.3	245	0.98	592.8	"	"	6400	-	2.8	200	1.2
2.1	210	1.25	643.8	BF10G06-../D06LA4	28	6400	-	2.6	157	1.65
1.8	255	1.0	768.2	"	"	6400	-	2.2	198	1.3
1.6	290	0.9	845.1	"	"	6400	-	2.0	215	1.2
4.2	136	3.1	325.2	BF20Z-../D06LA4	31	7900	-	5.0	114	3.7
4.0	143	2.9	339.1	"	"	7900	-	4.8	119	3.5
3.7	154	2.7	373.1	"	"	7900	-	4.4	130	3.2
3.3	173	2.4	418.1	"	"	7900	-	3.9	146	2.9
3.0	191	2.2	460.0	"	"	7900	-	3.6	159	2.6
2.7	157	2.9	513.7	BF20G06-../D06LA4	34	7900	-	3.2	124	3.7
2.2	200	2.3	617.0	"	"	7900	-	2.7	152	3.0
1.9	240	1.9	736.1	"	"	7900	-	2.3	189	2.4
1.7	270	1.7	810.0	"	"	7900	-	2.0	220	2.1
1.5	310	1.5	952.7	"	"	7900	-	1.8	245	1.9
1.2	400	1.15	1140	"	"	7900	-	1.5	305	1.5
1.0	485	0.95	1392	"	"	7900	-	1.2	390	1.2
3.3	173	3.3	412.6	BF30Z-../D06LA4	42	7400	-	4.0	143	4.0
3.0	191	3.0	463.3	"	"	7400	-	3.5	163	3.5
2.6	220	2.6	537.0	"	"	7400	-	3.1	184	3.1
2.3	245	2.3	590.7	"	"	7400	-	2.8	200	2.9
2.2	200	3.2	622.4	BF30G06-../D06LA4	45	7400	-	2.7	151	4.2
2.0	225	2.8	705.1	"	"	7400	-	2.3	192	3.3
1.7	270	2.3	817.1	"	"	7400	-	2.0	220	2.9
1.5	310	2.0	961.1	"	"	7400	-	1.7	265	2.4
1.2	400	1.6	1150	"	"	7400	-	1.5	305	2.1
1.1	435	1.45	1286	"	"	7400	-	1.3	355	1.75
1.0	485	1.3	1404	"	"	7400	-	1.2	390	1.6
0.85	580	1.1	1686	"	"	7400	-	1.0	480	1.3
0.95	340	2.9	1484	BF40G10-../D06LA4	58	10600	-	1.1	255	3.9
0.75	460	2.2	1810	"	"	10600	-	0.9	335	3.0
0.7	500	2.0	1997	"	"	10600	-	0.85	360	2.8
0.55	710	1.4	2536	"	"	10600	-	0.65	550	1.8
0.49	840	1.2	2810	"	"	10600	-	0.6	620	1.6
0.7	520	2.7	2059	BF50G10-../D06LA4	86	13600	-	0.8	415	3.4
0.6	640	2.2	2360	"	"	13600	-	0.7	510	2.7
0.49	860	1.65	2810	"	"	13600	-	0.6	640	2.2
0.41	1090	1.3	3348	"	"	13600	-	0.49	860	1.65
0.34	1370	1.0	4019	"	"	13600	-	0.41	1090	1.3
0.42	860	2.9	3237	BF60G20-../D06LA4	134	15300	43300	0.55	530	4.7
0.35	1130	2.2	3883	"	"	15300	43300	0.42	860	2.9
0.3	1400	1.8	4646	"	"	15300	43300	0.35	1130	2.2
0.26	1700	1.45	5241	"	"	15300	43300	0.31	1340	1.85
0.23	1980	1.25	6014	"	"	15300	43300	0.27	1620	1.55
0.21	2200	1.15	6679	"	"	15300	43300	0.25	1790	1.4
0.24	1890	3.0	5691	BF70G20-../D06LA4	212	16100	47700	0.29	1480	3.9
0.21	2200	2.6	6530	"	"	16100	47700	0.25	1800	3.2
0.19	2500	2.3	7248	"	"	16100	47700	0.23	2000	2.9
0.17	2850	2.0	8052	"	"	16100	47700	0.21	2200	2.6

Плоские цилиндрические мотор-редукторы серии BF

Выбор — Мотор-редукторы с плоским редуктором DHE - IE2

P = 0.09 кВт

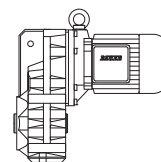


50 Гц			i	Тип	m	F _{RN}	F _{RV}	60 Гц		
n ₂ об/мин	M ₂ Нм	f _B						n ₂ об/мин	M ₂ Нм	f _B
112	7.6	9.9	12.07	BF06-../D05LA4	10	2000	-	135	6.3	12
96	8.9	9.6	14.21	"	"	2100	-	115	7.4	11
80	10.7	8.9	16.99	"	"	2500	-	96	8.9	11
67	12.8	7.4	20.42	"	"	2700	-	80	10.7	8.9
51	16.8	5.7	26.76	"	"	3000	-	61	14	6.8
43	19.9	4.8	31.50	"	"	3200	-	52	16.5	5.8
36	23.5	4.0	37.69	"	"	3500	-	43	19.9	4.8
29.5	29	3.3	46.14	"	"	3800	-	35.5	24	4.0
23.5	36.5	2.6	58.33	"	"	4000	-	28	30.5	3.1
20.5	41.5	2.3	66.82	"	"	4000	-	24.5	35	2.7
16.5	52	1.85	83.61	"	"	4000	-	19.5	44	2.2
14.5	59	1.6	95.16	"	"	4000	-	17.5	49	1.95
12.5	68	1.2	110.8	"	"	4000	-	15	57	1.4
11	78	3.1	123.5	BF10-../D06LA4	23	6100	-	13.5	63	3.8
10.5	81	3.0	128.9	"	"	6200	-	13	66	3.6
9.6	89	2.7	141.8	"	"	6400	-	11.5	74	3.2
9.0	95	2.5	151.2	BF10Z-../D06LA4	24	6400	-	11	78	3.1
8.2	104	2.3	166.2	"	"	6400	-	9.8	87	2.8
7.5	114	2.1	180.1	"	"	6400	-	9.0	95	2.5
6.9	124	1.95	198.0	"	"	6400	-	8.2	104	2.3
6.3	136	1.75	214.5	"	"	6400	-	7.6	113	2.1
5.8	148	1.6	235.8	"	"	6400	-	6.9	124	1.95
5.3	162	1.5	257.4	"	"	6400	-	6.3	136	1.75
4.8	179	1.35	283.1	"	"	6400	-	5.8	148	1.6
4.2	200	1.2	324.3	"	"	6400	-	5.0	171	1.4
3.8	225	1.05	356.6	"	"	6400	-	4.6	186	1.3
3.6	235	1.0	380.2	"	"	6400	-	4.3	199	1.2
3.3	260	0.92	418.0	"	"	6400	-	3.9	220	1.1
2.9	295	0.81	469.5	"	"	6400	-	3.5	245	0.98
2.6	270	0.96	536.0	BF10G06-../D06LA4	28	6400	-	3.1	220	1.2
6.3	136	3.1	216.9	BF20Z-../D06LA4	31	7900	-	7.5	114	3.7
5.8	148	2.8	235.9	"	"	7900	-	6.9	124	3.4
5.3	162	2.6	259.6	"	"	7900	-	6.3	136	3.1
4.6	186	2.3	295.5	"	"	7900	-	5.5	156	2.7
4.2	200	2.1	325.2	"	"	7900	-	5.0	171	2.5
4.0	210	2.0	339.1	"	"	7900	-	4.8	179	2.3
3.7	230	1.85	373.1	"	"	7900	-	4.4	195	2.2
3.3	260	1.6	418.1	"	"	7900	-	3.9	220	1.9
3.0	285	1.45	460.0	"	"	7900	-	3.6	235	1.8
2.7	260	1.75	513.7	BF20G06-../D06LA4	34	7900	-	3.2	210	2.2
2.2	330	1.4	617.0	"	"	7900	-	2.7	255	1.8
1.9	390	1.2	736.1	"	"	7900	-	2.3	310	1.5
1.7	440	1.05	810.0	"	"	7900	-	2.0	360	1.3
1.5	500	0.92	952.7	"	"	7900	-	1.8	405	1.15
4.7	182	3.2	289.8	BF30Z-../D06LA4	42	7400	-	5.6	153	3.8
4.4	195	2.9	310.7	"	"	7400	-	5.3	162	3.5
4.0	210	2.7	341.8	"	"	7400	-	4.8	179	3.2
3.6	235	2.4	375.1	"	"	7400	-	4.4	195	2.9
3.3	260	2.2	412.6	"	"	7400	-	4.0	210	2.7
3.0	285	2.0	463.3	"	"	7400	-	3.5	245	2.3
2.6	330	1.75	537.0	"	"	7400	-	3.1	275	2.1
2.3	370	1.55	590.7	"	"	7400	-	2.8	305	1.9
2.2	330	1.9	622.4	BF30G06-../D06LA4	45	7400	-	2.7	255	2.5
2.0	370	1.7	705.1	"	"	7400	-	2.3	315	2.0
1.7	435	1.45	817.1	"	"	7400	-	2.0	360	1.75
1.5	500	1.25	961.1	"	"	7400	-	1.7	430	1.45
1.2	630	1.0	1150	"	"	7400	-	1.5	495	1.25
1.1	690	0.91	1286	"	"	7400	-	1.3	570	1.1
1.0	770	0.82	1404	"	"	7400	-	1.2	630	1.0

Плоские цилиндрические мотор-редукторы серии BF

Выбор — Мотор-редукторы с плоским редуктором DHE - IE2

P = 0.09 кВт



50 Гц			i	Тип	m	F _{RN}	F _{RV}	60 Гц		
n ₂ об/мин	M ₂ Нм	f _B						n ₂ об/мин	M ₂ Нм	f _B
3.0	285	3.2	459.1	BF40Z-../D06LA4	53	10600	-	3.6	235	3.8
2.7	315	2.9	514.6	"	"	10600	-	3.2	265	3.4
2.4	355	2.5	566.1	"	"	10600	-	2.9	295	3.1
1.5	350	2.9	928.9	BF40G10-../D06LA4	58	10600	-	1.8	255	3.9
1.3	420	2.4	1106	"	"	10600	-	1.5	330	3.0
1.1	540	1.85	1324	"	"	10600	-	1.3	425	2.4
0.95	640	1.55	1484	"	"	10600	-	1.1	510	1.95
0.75	840	1.2	1810	"	"	10600	-	0.9	650	1.55
0.7	910	1.1	1997	"	"	10600	-	0.85	690	1.45
1.2	500	2.8	1203	BF50G10-../D06LA4	86	13600	-	1.4	400	3.5
1.0	620	2.3	1359	"	"	13600	-	1.2	475	2.9
0.9	680	2.1	1520	"	"	13600	-	1.1	510	2.7
0.85	730	1.9	1684	"	"	13600	-	1.0	570	2.5
0.7	920	1.5	2059	"	"	13600	-	0.8	770	1.8
0.6	1120	1.25	2360	"	"	13600	-	0.7	920	1.5
0.7	780	3.2	1955	BF60G20-../D06LA4	134	15300	43300	0.85	560	4.5
0.65	860	2.9	2172	"	"	15300	43300	0.75	680	3.7
0.49	1250	2.0	2781	"	"	15300	43300	0.6	930	2.7
0.42	1540	1.6	3237	"	"	15300	43300	0.55	1060	2.4
0.35	1950	1.3	3883	"	"	15300	43300	0.42	1540	1.6
0.3	2350	1.05	4646	"	"	15300	43300	0.35	1950	1.3
0.34	2000	2.9	4090	BF70G20-../D06LA4	212	16100	47700	0.4	1650	3.5
0.3	2350	2.4	4542	"	"	16100	47700	0.36	1890	3.0
0.27	2650	2.2	5124	"	"	16100	47700	0.32	2150	2.7
0.24	3050	1.85	5691	"	"	16100	47700	0.29	2450	2.3
0.21	3600	1.6	6530	"	"	16100	47700	0.25	2900	1.95
0.19	4000	1.45	7248	"	"	16100	47700	0.23	3200	1.8
0.17	4550	1.25	8052	"	"	16100	47700	0.21	3600	1.6

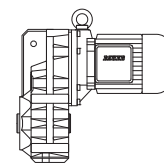
P = 0.12 кВт

50 Гц			i	Тип	m	F _{RN}	F _{RV}	60 Гц		
n ₂ об/мин	M ₂ Нм	f _B						n ₂ об/мин	M ₂ Нм	f _B
47.5	24	10	28.47	BF10-../D06LA4	23	3450	-	57	20	12
43.5	26	9.2	31.31	"	"	3600	-	52	22	11
37.5	30.5	7.9	36.15	"	"	3800	-	45	25	9.6
34	33.5	7.2	39.75	"	"	3950	-	41	27.5	8.7
31.5	36	6.7	43.06	"	"	4100	-	38	30	8.0
29	39.5	6.1	47.35	"	"	4250	-	34.5	33	7.3
26.5	43	5.6	51.28	"	"	4400	-	32	35.5	6.8
24	47.5	5.1	56.39	"	"	4550	-	29	39.5	6.1
22	52	4.6	61.55	"	"	4700	-	26.5	43	5.6
20	57	4.2	67.69	"	"	4900	-	24	47.5	5.1
17.5	65	3.7	77.55	"	"	5100	-	21	54	4.4
16	71	3.4	85.27	"	"	5300	-	19	60	4.0
15	76	3.2	90.91	"	"	5400	-	18	63	3.8
14	81	3.0	99.97	"	"	5600	-	16.5	69	3.5
12.5	91	2.6	112.3	"	"	5900	-	14.5	79	3.0
11	104	2.3	123.5	"	"	6100	-	13.5	84	2.9
10.5	109	2.2	128.9	"	"	6200	-	13	88	2.7
9.6	119	2.0	141.8	"	"	6400	-	11.5	99	2.4
9.0	127	1.9	151.2	BF10Z-../D06LA4	24	6400	-	11	104	2.3
8.2	139	1.75	166.2	"	"	6400	-	9.8	116	2.1
7.5	152	1.6	180.1	"	"	6400	-	9.0	127	1.9
6.9	166	1.45	198.0	"	"	6400	-	8.2	139	1.75
6.3	181	1.35	214.5	"	"	6400	-	7.6	150	1.6
5.8	197	1.2	235.8	"	"	6400	-	6.9	166	1.45
5.3	215	1.1	257.4	"	"	6400	-	6.3	181	1.35

Плоские цилиндрические мотор-редукторы серии BF

Выбор — Мотор-редукторы с плоским редуктором DHE - IE2

P = 0.12 кВт



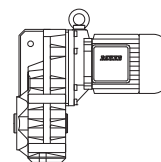
50 Гц			i	Тип	m	F _{RN}	F _{RV}	60 Гц		
n ₂ об/мин	M ₂ Нм	f _B						n ₂ об/мин	M ₂ Нм	f _B
147	7.7	9.1	9.21	BF06-../D05LA4	10	1900	-	176	6.5	11
112	10.2	7.4	12.07	"	"	2000	-	135	8.4	8.9
96	11.9	7.1	14.21	"	"	2100	-	115	9.9	8.6
80	14.3	6.6	16.99	"	"	2500	-	96	11.9	8.0
67	17.1	5.6	20.42	"	"	2700	-	80	14.3	6.6
51	22	4.3	26.76	"	"	3000	-	61	18.7	5.1
43	26.5	3.6	31.50	"	"	3200	-	52	22	4.3
36	31.5	3.0	37.69	"	"	3500	-	43	26.5	3.6
29.5	38.5	2.5	46.14	"	"	3800	-	35.5	32	3.0
23.5	48.5	1.95	58.33	"	"	4000	-	28	40.5	2.3
20.5	55	1.75	66.82	"	"	4000	-	24.5	46.5	2.0
16.5	69	1.4	83.61	"	"	4000	-	19.5	58	1.65
14.5	79	1.2	95.16	"	"	4000	-	17.5	65	1.45
12.5	91	0.89	110.8	"	"	4000	-	15	76	1.05
15	76	3.2	90.91	BF10-../D06LA4	23	5400	-	18	63	3.8
14	81	3.0	99.97	"	"	5600	-	16.5	69	3.5
12.5	91	2.6	112.3	"	"	5900	-	14.5	79	3.0
11	104	2.3	123.5	"	"	6100	-	13.5	84	2.9
10.5	109	2.2	128.9	"	"	6200	-	13	88	2.7
9.6	119	2.0	141.8	"	"	6400	-	11.5	99	2.4
9.0	127	1.9	151.2	BF10Z-../D06LA4	24	6400	-	11	104	2.3
8.2	139	1.75	166.2	"	"	6400	-	9.8	116	2.1
7.5	152	1.6	180.1	"	"	6400	-	9.0	127	1.9
6.9	166	1.45	198.0	"	"	6400	-	8.2	139	1.75
6.3	181	1.35	214.5	"	"	6400	-	7.6	150	1.6
5.8	197	1.2	235.8	"	"	6400	-	6.9	166	1.45
5.3	215	1.1	257.4	"	"	6400	-	6.3	181	1.35
4.8	235	1.0	283.1	"	"	6400	-	5.8	197	1.2
4.2	270	0.89	324.3	"	"	6400	-	5.0	225	1.05
3.8	300	0.8	356.6	"	"	6400	-	4.6	245	0.98
3.6	275	0.95	377.9	BF10G06-../D06LA4	28	6400	-	4.3	225	1.15
3.2	310	0.84	424.5	"	"	6400	-	3.9	245	1.05
8.7	131	3.2	155.4	BF20Z-../D06LA4	31	7900	-	10.5	109	3.9
8.3	138	3.0	164.3	"	"	7900	-	9.9	115	3.7
7.5	152	2.8	180.8	"	"	7900	-	9.0	127	3.3
6.9	166	2.5	197.1	"	"	7900	-	8.3	138	3.0
6.3	181	2.3	216.9	"	"	7900	-	7.5	152	2.8
5.8	197	2.1	235.9	"	"	7900	-	6.9	166	2.5
5.3	215	1.95	259.6	"	"	7900	-	6.3	181	2.3
4.6	245	1.7	295.5	"	"	7900	-	5.5	205	2.0
4.2	270	1.55	325.2	"	"	7900	-	5.0	225	1.85
4.0	285	1.45	339.1	"	"	7900	-	4.8	235	1.8
3.7	305	1.4	373.1	"	"	7900	-	4.4	260	1.6
3.3	345	1.2	418.1	"	"	7900	-	3.9	290	1.45
3.0	380	1.1	460.0	"	"	7900	-	3.6	315	1.35
2.7	370	1.25	513.7	BF20G06-../D06LA4	34	7900	-	3.2	300	1.55
2.2	460	1.0	617.0	"	"	7900	-	2.7	360	1.3
1.9	540	0.85	736.1	"	"	7900	-	2.3	435	1.05
6.1	187	3.1	224.8	BF30Z-../D06LA4	42	7400	-	7.3	156	3.7
5.5	205	2.8	247.3	"	"	7400	-	6.6	173	3.3
5.2	220	2.6	263.5	"	"	7400	-	6.2	184	3.1
4.7	240	2.4	289.8	"	"	7400	-	5.6	200	2.9
4.4	260	2.2	310.7	"	"	7400	-	5.3	215	2.7
4.0	285	2.0	341.8	"	"	7400	-	4.8	235	2.4
3.6	315	1.85	375.1	"	"	7400	-	4.4	260	2.2
3.3	345	1.65	412.6	"	"	7400	-	4.0	285	2.0
3.0	380	1.5	463.3	"	"	7400	-	3.5	325	1.75
2.6	440	1.3	537.0	"	"	7400	-	3.1	365	1.6
2.3	495	1.15	590.7	"	"	7400	-	2.8	405	1.4
2.2	460	1.35	622.4	BF30G06-../D06LA4	45	7400	-	2.7	360	1.75
2.0	510	1.25	705.1	"	"	7400	-	2.3	440	1.45
1.7	600	1.05	817.1	"	"	7400	-	2.0	500	1.25
1.5	690	0.91	961.1	"	"	7400	-	1.7	600	1.05

7

Плоские цилиндрические мотор-редукторы серии BF

Выбор — Мотор-редукторы с плоским редуктором DHE - IE2

P = 0.12 кВт



50 Гц			i	Тип	m	F _{RN}	F _{RV}	60 Гц		
n ₂ об/мин	M ₂ Нм	f _B						n ₂ об/мин	M ₂ Нм	f _B
4.2	270	3.3	324.7	BF40Z-../D06LA4	53	10600	-	5.0	225	4.0
3.9	290	3.1	346.8	"	"	10600	-	4.7	240	3.8
3.6	315	2.9	381.5	"	"	10600	-	4.3	265	3.4
3.3	345	2.6	417.3	"	"	10600	-	3.9	290	3.1
3.0	380	2.4	459.1	"	"	10600	-	3.6	315	2.9
2.7	420	2.1	514.6	"	"	10600	-	3.2	355	2.5
2.4	475	1.9	566.1	"	"	10600	-	2.9	395	2.3
2.3	310	3.2	597.3	BF40G10-../D06LA4	58	10600	-	2.8	220	4.5
1.9	395	2.5	731.6	"	"	10600	-	2.3	290	3.4
1.5	540	1.85	928.9	"	"	10600	-	1.8	410	2.4
1.3	640	1.55	1106	"	"	10600	-	1.5	520	1.9
1.1	800	1.25	1324	"	"	10600	-	1.3	640	1.55
0.95	940	1.05	1484	"	"	10600	-	1.1	780	1.3
2.8	405	3.2	496.4	BF50Z-../D06LA4	82	13600	-	3.3	345	3.8
2.5	455	2.9	555.2	"	"	13600	-	3.0	380	3.4
1.6	500	2.8	864.5	BF50G10-../D06LA4	86	13600	-	1.9	395	3.5
1.4	590	2.4	1029	"	"	13600	-	1.6	490	2.9
1.2	740	1.9	1203	"	"	13600	-	1.4	600	2.3
1.0	900	1.55	1359	"	"	13600	-	1.2	710	1.95
0.9	1000	1.4	1520	"	"	13600	-	1.1	770	1.8
0.85	1060	1.3	1684	"	"	13600	-	1.0	860	1.65
0.7	1330	1.05	2059	"	"	13600	-	0.8	1130	1.25
0.95	820	3.0	1494	BF60G20-../D06LA4	134	15300	43300	1.1	660	3.8
0.85	920	2.7	1658	"	"	15300	43300	1.0	720	3.5
0.7	1190	2.1	1955	"	"	15300	43300	0.85	900	2.8
0.65	1300	1.9	2172	"	"	15300	43300	0.75	1060	2.4
0.49	1830	1.35	2781	"	"	15300	43300	0.6	1400	1.8
0.42	2200	1.15	3237	"	"	15300	43300	0.55	1580	1.6
0.48	1890	3.0	2849	BF70G20-../D06LA4	212	16100	47700	0.6	1410	4.0
0.4	2350	2.4	3417	"	"	16100	47700	0.48	1890	3.0
0.34	2850	2.0	4090	"	"	16100	47700	0.4	2350	2.4
0.3	3300	1.75	4542	"	"	16100	47700	0.36	2650	2.2
0.27	3750	1.5	5124	"	"	16100	47700	0.32	3050	1.85
0.24	4250	1.35	5691	"	"	16100	47700	0.29	3450	1.65
0.21	4950	1.15	6530	"	"	16100	47700	0.25	4050	1.4
0.19	5500	1.05	7248	"	"	16100	47700	0.23	4450	1.3

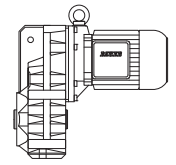
P = 0.18 кВт

50 Гц			i	Тип	m	F _{RN}	F _{RV}	60 Гц		
n ₂ об/мин	M ₂ Нм	f _B						n ₂ об/мин	M ₂ Нм	f _B
177	9.7	7.0	7.66	BF06-../D05LA4	10	1800	-	215	7.9	8.6
147	11.6	6.0	9.21	"	"	1900	-	176	9.7	7.2
112	15.3	4.9	12.07	"	"	2000	-	135	12.7	5.9
96	17.9	4.7	14.21	"	"	2100	-	115	14.9	5.7
80	21	4.5	16.99	"	"	2500	-	96	17.9	5.3
67	25.5	3.7	20.42	"	"	2700	-	80	21	4.5
51	33.5	2.8	26.76	"	"	3000	-	61	28	3.4
43	39.5	2.4	31.50	"	"	3200	-	52	33	2.9
36	47.5	2.0	37.69	"	"	3500	-	43	39.5	2.4
29.5	58	1.65	46.14	"	"	3800	-	35.5	48	2.0
23.5	73	1.3	58.33	"	"	4000	-	28	61	1.55
20.5	83	1.15	66.82	"	"	4000	-	24.5	70	1.35
16.5	104	0.91	83.61	"	"	4000	-	19.5	88	1.1
14.5	118	0.81	95.16	"	"	4000	-	17.5	98	0.97
22	78	3.1	61.55	BF10-../D06LA4	23	4700	-	26.5	64	3.8
20	85	2.8	67.69	"	"	4900	-	24	71	3.4
17.5	98	2.4	77.55	"	"	5100	-	21	81	3.0
16	107	2.2	85.27	"	"	5300	-	19	90	2.7
15	114	2.1	90.91	"	"	5400	-	18	95	2.5
14	122	1.95	99.97	"	"	5600	-	16.5	104	2.3
12.5	137	1.75	112.3	"	"	5900	-	14.5	118	2.0

Плоские цилиндрические мотор-редукторы серии BF

Выбор — Мотор-редукторы с плоским редуктором DHE - IE2

P = 0.18 кВт

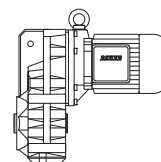


50 Гц			i	Тип	m	F _{RN}	F _{RV}	60 Гц		
n ₂ об/мин	M ₂ Нм	f _B						n ₂ об/мин	M ₂ Нм	f _B
11	156	1.55	123.5	BF10-../D06LA4	"	6100	-	13.5	127	1.9
10.5	163	1.45	128.9	"	"	6200	-	13	132	1.8
9.6	179	1.35	141.8	"	"	6400	-	11.5	149	1.6
9.0	191	1.25	151.2	BF10Z-../D06LA4	24	6400	-	11	156	1.55
8.2	205	1.15	166.2	"	"	6400	-	9.8	175	1.35
7.5	225	1.05	180.1	"	"	6400	-	9.0	191	1.25
6.9	245	0.98	198.0	"	"	6400	-	8.2	205	1.15
6.3	270	0.89	214.5	"	"	6400	-	7.6	225	1.05
5.8	295	0.81	235.8	"	"	6400	-	6.9	245	0.98
13.5	127	3.3	100.2	BF20-../D06LA4	30	7000	-	16.5	104	4.0
12.5	137	3.1	110.2	"	"	7300	-	15	114	3.7
11	156	2.7	123.5	"	"	7600	-	13.5	127	3.3
10	171	2.5	135.9	"	"	7900	-	12	143	2.9
9.6	179	2.3	141.2	BF20Z-../D06LA4	31	7900	-	11.5	149	2.8
8.7	197	2.1	155.4	"	"	7900	-	10.5	163	2.6
8.3	205	2.0	164.3	"	"	7900	-	9.9	173	2.4
7.5	225	1.85	180.8	"	"	7900	-	9.0	191	2.2
6.9	245	1.7	197.1	"	"	7900	-	8.3	205	2.0
6.3	270	1.55	216.9	"	"	7900	-	7.5	225	1.85
5.8	295	1.4	235.9	"	"	7900	-	6.9	245	1.7
5.3	320	1.3	259.6	"	"	7900	-	6.3	270	1.55
4.6	370	1.15	295.5	"	"	7900	-	5.5	310	1.35
4.2	405	1.05	325.2	"	"	7900	-	5.0	340	1.25
4.0	425	0.99	339.1	"	"	7900	-	4.8	355	1.2
3.7	460	0.91	373.1	"	"	7900	-	4.4	390	1.1
3.3	520	0.81	418.1	"	"	7900	-	3.9	440	0.95
9.9	173	3.3	137.1	BF30-../D06LA4	40	7400	-	12	143	4.0
9.0	191	3.0	150.7	BF30Z-../D06LA4	42	7400	-	11	156	3.7
8.2	205	2.8	165.8	"	"	7400	-	9.8	175	3.3
7.7	220	2.6	176.6	"	"	7400	-	9.2	186	3.1
7.0	245	2.3	194.3	"	"	7400	-	8.4	200	2.9
6.1	280	2.1	224.8	"	"	7400	-	7.3	235	2.4
5.5	310	1.85	247.3	"	"	7400	-	6.6	260	2.2
5.2	330	1.75	263.5	"	"	7400	-	6.2	275	2.1
4.7	365	1.6	289.8	"	"	7400	-	5.6	305	1.9
4.4	390	1.45	310.7	"	"	7400	-	5.3	320	1.8
4.0	425	1.35	341.8	"	"	7400	-	4.8	355	1.6
3.6	475	1.2	375.1	"	"	7400	-	4.4	390	1.45
3.3	520	1.1	412.6	"	"	7400	-	4.0	425	1.35
3.0	570	1.0	463.3	"	"	7400	-	3.5	490	1.15
2.6	660	0.87	537.0	"	"	7400	-	3.1	550	1.05
2.2	720	0.88	622.4	BF30G06-../D06LA4	45	7400	-	2.7	570	1.1
6.1	280	3.2	222.4	BF40Z-../D06LA4	53	10600	-	7.3	235	3.8
5.4	315	2.9	253.2	"	"	10600	-	6.4	265	3.4
4.9	350	2.6	278.5	"	"	10600	-	5.9	290	3.1
4.6	370	2.4	295.1	"	"	10600	-	5.5	310	2.9
4.2	405	2.2	324.7	"	"	10600	-	5.0	340	2.6
3.9	440	2.0	346.8	"	"	10600	-	4.7	365	2.5
3.6	475	1.9	381.5	"	"	10600	-	4.3	395	2.3
3.3	520	1.75	417.3	"	"	10600	-	3.9	440	2.0
3.0	570	1.6	459.1	"	"	10600	-	3.6	475	1.9
2.7	630	1.45	514.6	"	"	10600	-	3.2	530	1.7
2.4	710	1.25	566.1	"	"	10600	-	2.9	590	1.55
2.3	560	1.8	597.3	BF40G10-../D06LA4	58	10600	-	2.8	425	2.4
1.9	690	1.45	731.6	"	"	10600	-	2.3	540	1.85
1.5	920	1.1	928.9	"	"	10600	-	1.8	730	1.35
1.3	1080	0.93	1106	"	"	10600	-	1.5	900	1.1
4.3	395	3.3	316.6	BF50Z-../D06LA4	82	13600	-	5.2	330	3.9
3.9	440	3.0	354.0	"	"	13600	-	4.6	370	3.5
3.5	490	2.7	392.8	"	"	13600	-	4.2	405	3.2
3.1	550	2.4	439.3	"	"	13600	-	3.7	460	2.8
2.8	610	2.1	496.4	"	"	13600	-	3.3	520	2.5
2.5	680	1.9	555.2	"	"	13600	-	3.0	570	2.3

Плоские цилиндрические мотор-редукторы серии BF

Выбор — Мотор-редукторы с плоским редуктором DHE - IE2

P = 0.18 кВт



50 Гц			i	Тип	m	F _{RN}	F _{RV}	60 Гц		
n ₂ об/мин	M ₂ Нм	f _B						n ₂ об/мин	M ₂ Нм	f _B
2.0	660	2.1	680.9	BF50G10-../D06LA4	86	13600	-	2.4	520	2.7
1.6	860	1.65	864.5	"	"	13600	-	1.9	690	2.0
1.4	1000	1.4	1029	"	"	13600	-	1.6	840	1.65
1.2	1220	1.15	1203	"	"	13600	-	1.4	1010	1.4
1.0	1470	0.95	1359	"	"	13600	-	1.2	1190	1.2
1.5	870	2.9	937.6	BF60G20-../D06LA4	134	15300	43300	1.8	670	3.7
1.2	1120	2.2	1211	"	"	15300	43300	1.4	920	2.7
0.95	1430	1.75	1494	"	"	15300	43300	1.1	1180	2.1
0.85	1600	1.55	1658	"	"	15300	43300	1.0	1290	1.95
0.7	2000	1.25	1955	"	"	15300	43300	0.85	1570	1.6
0.65	2150	1.15	2172	"	"	15300	43300	0.75	1830	1.35
0.75	1850	3.1	1912	BF70G20-../D06LA4	212	16100	47700	0.85	1580	3.6
0.6	2350	2.4	2448	"	"	16100	47700	0.7	1970	2.9
0.48	3050	1.85	2849	"	"	16100	47700	0.6	2350	2.4
0.4	3800	1.5	3417	"	"	16100	47700	0.48	3050	1.85
0.34	4550	1.25	4090	"	"	16100	47700	0.4	3800	1.5
0.3	5200	1.1	4542	"	"	16100	47700	0.36	4250	1.35

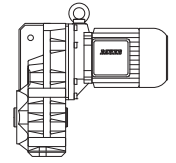
P = 0.25 кВт

50 Гц			i	Тип	m	F _{RN}	F _{RV}	60 Гц		
n ₂ об/мин	M ₂ Нм	f _B						n ₂ об/мин	M ₂ Нм	f _B
177	13.4	5.1	7.66	BF06-../D05LA4	10	1800	-	215	11.1	6.1
147	16.2	4.3	9.21	"	"	1900	-	176	13.5	5.2
112	21	3.6	12.07	"	"	2000	-	135	17.6	4.3
96	24.5	3.5	14.21	"	"	2100	-	115	20.5	4.1
80	29.5	3.2	16.99	"	"	2500	-	96	24.5	3.9
67	35.5	2.7	20.42	"	"	2700	-	80	29.5	3.2
51	46.5	2.0	26.76	"	"	3000	-	61	39	2.4
43	55	1.75	31.50	"	"	3200	-	52	45.5	2.1
36	66	1.45	37.69	"	"	3500	-	43	55	1.75
29.5	80	1.2	46.14	"	"	3800	-	35.5	67	1.4
23.5	101	0.94	58.33	"	"	4000	-	28	85	1.1
20.5	116	0.82	66.82	"	"	4000	-	24.5	97	0.98
31.5	75	3.2	43.06	BF10-../D06LA4	23	4100	-	38	62	3.9
29	82	2.9	47.35	"	"	4250	-	34.5	69	3.5
26.5	90	2.7	51.28	"	"	4400	-	32	74	3.2
24	99	2.4	56.39	"	"	4550	-	29	82	2.9
22	108	2.2	61.55	"	"	4700	-	26.5	90	2.7
20	119	2.0	67.69	"	"	4900	-	24	99	2.4
17.5	136	1.75	77.55	"	"	5100	-	21	113	2.1
16	149	1.6	85.27	"	"	5300	-	19	125	1.9
15	159	1.5	90.91	"	"	5400	-	18	132	1.8
14	170	1.4	99.97	"	"	5600	-	16.5	144	1.65
12.5	191	1.25	112.3	"	"	5900	-	14.5	164	1.45
11	215	1.1	123.5	"	"	6100	-	13.5	176	1.35
10.5	225	1.05	128.9	"	"	6200	-	13	183	1.3
9.6	245	0.98	141.8	"	"	6400	-	11.5	205	1.15
9.0	265	0.91	151.2	BF10Z-../D06LA4	24	6400	-	11	215	1.1
8.2	290	0.83	166.2	"	"	6400	-	9.8	240	1.0
18	132	3.2	76.69	BF20-../D06LA4	30	6300	-	21.5	111	3.8
15.5	154	2.7	87.31	"	"	6600	-	19	125	3.4
14.5	164	2.6	96.08	"	"	6900	-	17	140	3.0
13.5	176	2.4	100.2	"	"	7000	-	16.5	144	2.9
12.5	191	2.2	110.2	"	"	7300	-	15	159	2.6
11	215	1.95	123.5	"	"	7600	-	13.5	176	2.4
10	235	1.8	135.9	"	"	7900	-	12	198	2.1
9.6	245	1.7	141.2	BF20Z-../D06LA4	31	7900	-	11.5	205	2.0
8.7	270	1.55	155.4	"	"	7900	-	10.5	225	1.85
8.3	285	1.45	164.3	"	"	7900	-	9.9	240	1.75

Плоские цилиндрические мотор-редукторы серии BF

Выбор — Мотор-редукторы с плоским редуктором DHE - IE2

P = 0.25 кВт

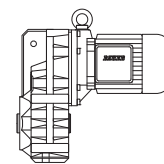


50 Гц			i	Тип	m	F _{RN}	F _{RV}	60 Гц		
n ₂ об/мин	M ₂ Нм	f _B						n ₂ об/мин	M ₂ Нм	f _B
7.5	315	1.35	180.8	BF20Z-../D06LA4	"	7900	-	9.0	265	1.6
6.9	345	1.2	197.1	"	"	7900	-	8.3	285	1.45
6.3	375	1.1	216.9	"	"	7900	-	7.5	315	1.35
5.8	410	1.0	235.9	"	"	7900	-	6.9	345	1.2
5.3	450	0.93	259.6	"	"	7900	-	6.3	375	1.1
4.6	510	0.82	295.5	"	"	7900	-	5.5	430	0.98
13	183	3.1	107.6	BF30-../D06LA4	40	6700	-	15.5	154	3.7
11.5	205	2.8	118.3	"	"	7000	-	14	170	3.4
11	215	2.7	124.7	"	"	7100	-	13	183	3.1
9.9	240	2.4	137.1	"	"	7400	-	12	198	2.9
9.0	265	2.2	150.7	BF30Z-../D06LA4	42	7400	-	11	215	2.7
8.2	290	2.0	165.8	"	"	7400	-	9.8	240	2.4
7.7	310	1.85	176.6	"	"	7400	-	9.2	255	2.3
7.0	340	1.7	194.3	"	"	7400	-	8.4	280	2.1
6.1	390	1.45	224.8	"	"	7400	-	7.3	325	1.75
5.5	430	1.35	247.3	"	"	7400	-	6.6	360	1.6
5.2	455	1.25	263.5	"	"	7400	-	6.2	385	1.5
4.7	500	1.15	289.8	"	"	7400	-	5.6	425	1.35
4.4	540	1.05	310.7	"	"	7400	-	5.3	450	1.3
4.0	590	0.97	341.8	"	"	7400	-	4.8	495	1.15
3.6	660	0.87	375.1	"	"	7400	-	4.4	540	1.05
3.3	720	0.8	412.6	"	"	7400	-	4.0	590	0.97
8.7	270	3.3	155.6	BF40Z-../D06LA4	53	10600	-	10.5	225	4.0
7.9	300	3.0	171.2	"	"	10600	-	9.5	250	3.6
7.2	330	2.7	188.3	"	"	10600	-	8.7	270	3.3
6.7	355	2.5	202.2	"	"	10600	-	8.1	290	3.1
6.1	390	2.3	222.4	"	"	10600	-	7.3	325	2.8
5.4	440	2.0	253.2	"	"	10600	-	6.4	370	2.4
4.9	485	1.85	278.5	"	"	10600	-	5.9	400	2.3
4.6	510	1.75	295.1	"	"	10600	-	5.5	430	2.1
4.2	560	1.6	324.7	"	"	10600	-	5.0	475	1.9
3.9	610	1.5	346.8	"	"	10600	-	4.7	500	1.8
3.6	660	1.35	381.5	"	"	10600	-	4.3	550	1.65
3.3	720	1.25	417.3	"	"	10600	-	3.9	610	1.5
3.0	790	1.15	459.1	"	"	10600	-	3.6	660	1.35
2.7	880	1.0	514.6	"	"	10600	-	3.2	740	1.2
2.4	990	0.91	566.1	"	"	10600	-	2.9	820	1.1
2.3	850	1.2	597.3	BF40G10-../D06LA4	58	10600	-	2.8	660	1.5
1.9	1050	0.95	731.6	"	"	10600	-	2.3	830	1.2
5.5	430	3.0	247.5	BF50Z-../D06LA4	82	13600	-	6.6	360	3.6
4.9	485	2.7	276.8	"	"	13600	-	5.9	400	3.3
4.3	550	2.4	316.6	"	"	13600	-	5.2	455	2.9
3.9	610	2.1	354.0	"	"	13600	-	4.6	510	2.5
3.5	680	1.9	392.8	"	"	13600	-	4.2	560	2.3
3.1	770	1.7	439.3	"	"	13600	-	3.7	640	2.0
2.8	850	1.55	496.4	"	"	13600	-	3.3	720	1.8
2.5	950	1.35	555.2	"	"	13600	-	3.0	790	1.65
2.0	1000	1.4	680.9	BF50G10-../D06LA4	86	13600	-	2.4	800	1.75
1.6	1280	1.1	864.5	"	"	13600	-	1.9	1050	1.35
1.4	1480	0.95	1029	"	"	13600	-	1.6	1260	1.1
2.4	750	3.3	569.3	BF60G20-../D06LA4	134	15300	43300	2.9	580	4.3
2.0	900	2.8	689.0	"	"	15300	43300	2.4	700	3.6
1.7	1090	2.3	813.2	"	"	15300	43300	2.0	880	2.8
1.5	1310	1.9	937.6	"	"	15300	43300	1.8	1050	2.4
1.2	1680	1.5	1211	"	"	15300	43300	1.4	1390	1.8
0.95	2100	1.2	1494	"	"	15300	43300	1.1	1790	1.4
0.85	2350	1.05	1658	"	"	15300	43300	1.0	1960	1.3
1.0	2000	2.9	1390	BF70G20-../D06LA4	212	16100	47700	1.2	1630	3.5
0.85	2350	2.4	1621	"	"	16100	47700	1.0	1970	2.9
0.75	2700	2.1	1912	"	"	16100	47700	0.85	2350	2.4
0.6	3500	1.65	2448	"	"	16100	47700	0.7	2900	1.95
0.48	4450	1.3	2849	"	"	16100	47700	0.6	3450	1.65
0.4	5400	1.05	3417	"	"	16100	47700	0.48	4450	1.3

Плоские цилиндрические мотор-редукторы серии BF

Выбор — Мотор-редукторы с плоским редуктором DHE - IE2

P = 0.3 кВт



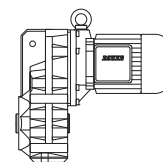
50 Гц			i	Тип	m	F _{RN}	F _{RV}	60 Гц		
n ₂ об/мин	M ₂ Нм	f _B						n ₂ об/мин	M ₂ Нм	f _B
177	16.1	4.2	7.66	BF06-../D07LA4	14	1800	-	215	13.3	5.1
147	19.4	3.6	9.21	"	"	1900	-	176	16.2	4.3
112	25.5	2.9	12.07	"	"	2000	-	135	21	3.6
96	29.5	2.9	14.21	"	"	2100	-	115	24.5	3.5
80	35.5	2.7	16.99	"	"	2500	-	96	29.5	3.2
67	42.5	2.2	20.42	"	"	2700	-	80	35.5	2.7
51	56	1.7	26.76	"	"	3000	-	61	46.5	2.0
43	66	1.45	31.50	"	"	3200	-	52	55	1.75
36	79	1.2	37.69	"	"	3500	-	43	66	1.45
29.5	97	0.98	46.14	"	"	3800	-	35.5	80	1.2
37.5	76	3.2	36.15	BF10-../D07LA4	26	3800	-	45	63	3.8
34	84	2.9	39.75	"	"	3950	-	41	69	3.5
31.5	90	2.7	43.06	"	"	4100	-	38	75	3.2
29	98	2.4	47.35	"	"	4250	-	34.5	83	2.9
26.5	108	2.2	51.28	"	"	4400	-	32	89	2.7
24	119	2.0	56.39	"	"	4550	-	29	98	2.4
22	130	1.85	61.55	"	"	4700	-	26.5	108	2.2
20	143	1.7	67.69	"	"	4900	-	24	119	2.0
17.5	163	1.45	77.55	"	"	5100	-	21	136	1.75
16	179	1.35	85.27	"	"	5300	-	19	150	1.6
15	191	1.25	90.91	"	"	5400	-	18	159	1.5
14	200	1.2	99.97	"	"	5600	-	16.5	173	1.4
12.5	225	1.05	112.3	"	"	5900	-	14.5	197	1.2
11	260	0.92	123.5	"	"	6100	-	13.5	210	1.15
10.5	270	0.89	128.9	"	"	6200	-	13	220	1.1
9.6	295	0.81	141.8	"	"	6400	-	11.5	245	0.98
21.5	133	3.2	64.08	BF20-../D07LA4	32	5900	-	25.5	112	3.8
19.5	146	2.9	69.70	"	"	6100	-	23.5	121	3.5
18	159	2.6	76.69	"	"	6300	-	21.5	133	3.2
15.5	184	2.3	87.31	"	"	6600	-	19	150	2.8
14.5	197	2.1	96.08	"	"	6900	-	17	168	2.5
13.5	210	2.0	100.2	"	"	7000	-	16.5	173	2.4
12.5	225	1.85	110.2	"	"	7300	-	15	191	2.2
11	260	1.6	123.5	"	"	7600	-	13.5	210	2.0
10	285	1.45	135.9	"	"	7900	-	12	235	1.8
9.6	295	1.4	141.2	BF20Z-../D07LA4	34	7900	-	11.5	245	1.7
8.7	325	1.3	155.4	"	"	7900	-	10.5	270	1.55
8.3	345	1.2	164.3	"	"	7900	-	9.9	285	1.45
7.5	380	1.1	180.8	"	"	7900	-	9.0	315	1.35
6.9	415	1.0	197.1	"	"	7900	-	8.3	345	1.2
6.3	450	0.93	216.9	"	"	7900	-	7.5	380	1.1
5.8	490	0.86	235.9	"	"	7900	-	6.9	415	1.0
16	179	3.2	87.08	BF30-../D07LA4	42	6200	-	19	150	3.8
14.5	197	2.9	95.79	"	"	6400	-	17	168	3.4
13	220	2.6	107.6	"	"	6700	-	15.5	184	3.1
11.5	245	2.3	118.3	"	"	7000	-	14	200	2.9
11	260	2.2	124.7	"	"	7100	-	13	220	2.6
9.9	285	2.0	137.1	"	"	7400	-	12	235	2.4
9.0	315	1.85	150.7	BF30Z-../D07LA4	45	7400	-	11	260	2.2
8.2	345	1.65	165.8	"	"	7400	-	9.8	290	2.0
7.7	370	1.55	176.6	"	"	7400	-	9.2	310	1.85
7.0	405	1.4	194.3	"	"	7400	-	8.4	340	1.7
6.1	465	1.25	224.8	"	"	7400	-	7.3	390	1.45
5.5	520	1.1	247.3	"	"	7400	-	6.6	430	1.35
5.2	550	1.05	263.5	"	"	7400	-	6.2	460	1.25
4.7	600	0.96	289.8	"	"	7400	-	5.6	510	1.15
4.4	650	0.88	310.7	"	"	7400	-	5.3	540	1.05
4.0	710	0.81	341.8	"	"	7400	-	4.8	590	0.97

7

Плоские цилиндрические мотор-редукторы серии BF

Выбор — Мотор-редукторы с плоским редуктором DHE - IE2

P = 0.3 кВт



50 Гц			i	Тип	m	F _{RN}	F _{RV}	60 Гц		
n ₂ об/мин	M ₂ Нм	f _B						n ₂ об/мин	M ₂ Нм	f _B
9.6	295	3.1	141.4	BF40Z-../D07LA4	55	10600	-	11.5	245	3.7
8.7	325	2.8	155.6	"	"	10600	-	10.5	270	3.3
7.9	360	2.5	171.2	"	"	10600	-	9.5	300	3.0
7.2	395	2.3	188.3	"	"	10600	-	8.7	325	2.8
6.7	425	2.1	202.2	"	"	10600	-	8.1	350	2.6
6.1	465	1.95	222.4	"	"	10600	-	7.3	390	2.3
5.4	530	1.7	253.2	"	"	10600	-	6.4	445	2.0
4.9	580	1.55	278.5	"	"	10600	-	5.9	485	1.85
4.6	620	1.45	295.1	"	"	10600	-	5.5	520	1.75
4.2	680	1.3	324.7	"	"	10600	-	5.0	570	1.6
3.9	730	1.25	346.8	"	"	10600	-	4.7	600	1.5
3.6	790	1.15	381.5	"	"	10600	-	4.3	660	1.35
3.3	860	1.05	417.3	"	"	10600	-	3.9	730	1.25
3.0	950	0.95	459.1	"	"	10600	-	3.6	790	1.15
2.7	1060	0.85	514.6	"	"	10600	-	3.2	890	1.0
2.3	1050	0.95	597.3	BF40G10-../D07LA4	61	10600	-	2.8	830	1.2
6.6	430	3.0	205.2	BF50Z-../D07LA4	85	13600	-	7.9	360	3.6
5.5	520	2.5	247.5	"	"	13600	-	6.6	430	3.0
4.9	580	2.2	276.8	"	"	13600	-	5.9	485	2.7
4.3	660	1.95	316.6	"	"	13600	-	5.2	550	2.4
3.9	730	1.8	354.0	"	"	13600	-	4.6	620	2.1
3.5	810	1.6	392.8	"	"	13600	-	4.2	680	1.9
3.1	920	1.4	439.3	"	"	13600	-	3.7	770	1.7
2.8	1020	1.25	496.4	"	"	13600	-	3.3	860	1.5
2.5	1140	1.15	555.2	"	"	13600	-	3.0	950	1.35
2.0	1240	1.15	680.9	BF50G10-../D07LA4	89	13600	-	2.4	1000	1.4
1.6	1580	0.89	864.5	"	"	13600	-	1.9	1300	1.1
2.4	950	2.6	569.3	BF60G20-../D07LA4	136	15300	43300	2.9	740	3.4
2.0	1140	2.2	689.0	"	"	15300	43300	2.4	900	2.8
1.7	1370	1.8	813.2	"	"	15300	43300	2.0	1120	2.2
1.5	1630	1.55	937.6	"	"	15300	43300	1.8	1310	1.9
1.2	2050	1.2	1211	"	"	15300	43300	1.4	1740	1.45
1.4	1740	3.3	1017	BF70G20-../D07LA4	215	16100	47700	1.6	1490	3.8
1.0	2500	2.3	1390	"	"	16100	47700	1.2	2000	2.9
0.85	2950	1.95	1621	"	"	16100	47700	1.0	2450	2.3
0.75	3350	1.7	1912	"	"	16100	47700	0.85	2900	1.95
0.6	4250	1.35	2448	"	"	16100	47700	0.7	3600	1.6
0.48	5400	1.05	2849	"	"	16100	47700	0.6	4250	1.35

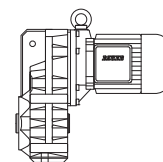
P = 0.37 кВт

50 Гц			i	Тип	m	F _{RN}	F _{RV}	60 Гц		
n ₂ об/мин	M ₂ Нм	f _B						n ₂ об/мин	M ₂ Нм	f _B
177	19.9	3.4	7.66	BF06-../D07LA4	14	1800	-	215	16.4	4.1
147	24	2.9	9.21	"	"	1900	-	176	20	3.5
112	31.5	2.4	12.07	"	"	2000	-	135	26	2.9
96	36.5	2.3	14.21	"	"	2100	-	115	30.5	2.8
80	44	2.2	16.99	"	"	2500	-	96	36.5	2.6
67	52	1.85	20.42	"	"	2700	-	80	44	2.2
51	69	1.4	26.76	"	"	3000	-	61	57	1.65
43	82	1.15	31.50	"	"	3200	-	52	67	1.4
36	98	0.97	37.69	"	"	3500	-	43	82	1.15
29.5	119	0.8	46.14	"	"	3800	-	35.5	99	0.96
47.5	74	3.2	28.47	BF10-../D07LA4	26	3450	-	57	61	3.9
43.5	81	3.0	31.31	"	"	3600	-	52	67	3.6
37.5	94	2.6	36.15	"	"	3800	-	45	78	3.1

Плоские цилиндрические мотор-редукторы серии BF

Выбор — Мотор-редукторы с плоским редуктором DHE - IE2

P = 0.37 кВт

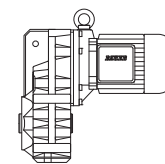


50 Гц			i	Тип	m	F _{RN}	F _{RV}	60 Гц		
n ₂ об/мин	M ₂ Нм	f _B						n ₂ об/мин	M ₂ Нм	f _B
34	103	2.3	39.75	BF10-../D07LA4	"	3950	-	41	86	2.8
31.5	112	2.1	43.06	"	"	4100	-	38	92	2.6
29	121	2.0	47.35	"	"	4250	-	34.5	102	2.4
26.5	133	1.8	51.28	"	"	4400	-	32	110	2.2
24	147	1.65	56.39	"	"	4550	-	29	121	2.0
22	160	1.5	61.55	"	"	4700	-	26.5	133	1.8
20	176	1.35	67.69	"	"	4900	-	24	147	1.65
17.5	200	1.2	77.55	"	"	5100	-	21	168	1.45
16	220	1.1	85.27	"	"	5300	-	19	185	1.3
15	235	1.0	90.91	"	"	5400	-	18	196	1.2
14	250	0.96	99.97	"	"	5600	-	16.5	210	1.15
12.5	280	0.86	112.3	"	"	5900	-	14.5	240	1.0
28	126	3.3	48.56	BF20-../D07LA4	32	5200	-	33.5	105	4.0
25.5	138	3.0	53.43	"	"	5500	-	30.5	115	3.7
23.5	150	2.8	58.24	"	"	5600	-	28	126	3.3
21.5	164	2.6	64.08	"	"	5900	-	25.5	138	3.0
19.5	181	2.3	69.70	"	"	6100	-	23.5	150	2.8
18	196	2.1	76.69	"	"	6300	-	21.5	164	2.6
15.5	225	1.85	87.31	"	"	6600	-	19	185	2.3
14.5	240	1.75	96.08	"	"	6900	-	17	205	2.0
13.5	260	1.6	100.2	"	"	7000	-	16.5	210	2.0
12.5	280	1.5	110.2	"	"	7300	-	15	235	1.8
11	320	1.3	123.5	"	"	7600	-	13.5	260	1.6
10	350	1.2	135.9	"	"	7900	-	12	290	1.45
9.6	365	1.15	141.2	BF20Z-../D07LA4	34	7900	-	11.5	305	1.4
8.7	405	1.05	155.4	"	"	7900	-	10.5	335	1.25
8.3	425	0.99	164.3	"	"	7900	-	9.9	355	1.2
7.5	470	0.89	180.8	"	"	7900	-	9.0	390	1.1
6.9	510	0.82	197.1	"	"	7900	-	8.3	425	0.99
20.5	172	3.3	67.28	BF30-../D07LA4	42	5500	-	24.5	144	4.0
19	185	3.1	72.13	"	"	5700	-	22.5	157	3.7
17.5	200	2.9	79.34	"	"	5900	-	20.5	172	3.3
16	220	2.6	87.08	"	"	6200	-	19	185	3.1
14.5	240	2.4	95.79	"	"	6400	-	17	205	2.8
13	270	2.1	107.6	"	"	6700	-	15.5	225	2.6
11.5	305	1.9	118.3	"	"	7000	-	14	250	2.3
11	320	1.8	124.7	"	"	7100	-	13	270	2.1
9.9	355	1.6	137.1	"	"	7400	-	12	290	2.0
9.0	390	1.45	150.7	BF30Z-../D07LA4	45	7400	-	11	320	1.8
8.2	430	1.35	165.8	"	"	7400	-	9.8	360	1.6
7.7	455	1.25	176.6	"	"	7400	-	9.2	380	1.5
7.0	500	1.15	194.3	"	"	7400	-	8.4	420	1.35
6.1	570	1.0	224.8	"	"	7400	-	7.3	480	1.2
5.5	640	0.9	247.3	"	"	7400	-	6.6	530	1.1
5.2	670	0.86	263.5	"	"	7400	-	6.2	560	1.05
9.6	365	2.5	141.4	BF40Z-../D07LA4	55	10600	-	11.5	305	3.0
8.7	405	2.2	155.6	"	"	10600	-	10.5	335	2.7
7.9	445	2.0	171.2	"	"	10600	-	9.5	370	2.4
7.2	490	1.85	188.3	"	"	10600	-	8.7	405	2.2
6.7	520	1.75	202.2	"	"	10600	-	8.1	435	2.1
6.1	570	1.6	222.4	"	"	10600	-	7.3	480	1.9
5.4	650	1.4	253.2	"	"	10600	-	6.4	550	1.65
4.9	720	1.25	278.5	"	"	10600	-	5.9	590	1.55
4.6	760	1.2	295.1	"	"	10600	-	5.5	640	1.4
4.2	840	1.05	324.7	"	"	10600	-	5.0	700	1.3
3.9	900	1.0	346.8	"	"	10600	-	4.7	750	1.2
3.6	980	0.92	381.5	"	"	10600	-	4.3	820	1.1
3.3	1070	0.84	417.3	"	"	10600	-	3.9	900	1.0

Плоские цилиндрические мотор-редукторы серии BF

Выбор — Мотор-редукторы с плоским редуктором DHE - IE2

P = 0.37 кВт



50 Гц			i	Тип	m	F _{RN}	F _{RV}	60 Гц		
n ₂ об/мин	M ₂ Нм	f _B						n ₂ об/мин	M ₂ Нм	f _B
8.8	400	3.3	154.5	BF50Z-../D07LA4	85	13600	-	10.5	335	3.9
7.4	475	2.7	183.5	"	"	13600	-	8.9	395	3.3
6.6	530	2.5	205.2	"	"	13600	-	7.9	445	2.9
5.5	640	2.0	247.5	"	"	13600	-	6.6	530	2.5
4.9	720	1.8	276.8	"	"	13600	-	5.9	590	2.2
4.3	820	1.6	316.6	"	"	13600	-	5.2	670	1.95
3.9	900	1.45	354.0	"	"	13600	-	4.6	760	1.7
3.5	1000	1.3	392.8	"	"	13600	-	4.2	840	1.55
3.1	1130	1.15	439.3	"	"	13600	-	3.7	950	1.35
2.8	1260	1.05	496.4	"	"	13600	-	3.3	1070	1.2
2.5	1410	0.92	555.2	"	"	13600	-	3.0	1170	1.1
2.0	1570	0.89	680.9	BF50G10-../D07LA4	89	13600	-	2.4	1280	1.1
2.4	1230	2.0	569.3	BF60G20-../D07LA4	136	15300	43300	2.9	970	2.6
2.0	1470	1.7	689.0	"	"	15300	43300	2.4	1180	2.1
1.7	1770	1.4	813.2	"	"	15300	43300	2.0	1460	1.7
1.5	2050	1.2	937.6	"	"	15300	43300	1.8	1680	1.5
1.2	2600	0.96	1211	"	"	15300	43300	1.4	2200	1.15
1.6	1950	2.9	872.1	BF70G20-../D07LA4	215	16100	47700	1.9	1600	3.6
1.4	2200	2.6	1017	"	"	16100	47700	1.6	1900	3.0
1.0	3150	1.8	1390	"	"	16100	47700	1.2	2550	2.2
0.85	3700	1.55	1621	"	"	16100	47700	1.0	3100	1.85
0.75	4250	1.35	1912	"	"	16100	47700	0.85	3700	1.55
0.6	5400	1.05	2448	"	"	16100	47700	0.7	4550	1.25

P = 0.55 кВт

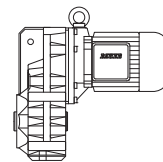
50 Гц			i	Тип	m	F _{RN}	F _{RV}	60 Гц		
n ₂ об/мин	M ₂ Нм	f _B						n ₂ об/мин	M ₂ Нм	f _B
245	21	3.0	5.72	BF06-../D08MA4	16	1630	-	295	17.8	3.5
183	28.5	2.4	7.66	"	"	1800	-	220	23.5	2.9
153	34	2.1	9.21	"	"	1900	-	183	28.5	2.5
116	45	1.65	12.07	"	"	2000	-	140	37.5	2.0
99	53	1.6	14.21	"	"	2100	-	119	44	1.95
83	63	1.5	16.99	"	"	2500	-	99	53	1.8
69	76	1.25	20.42	"	"	2700	-	83	63	1.5
53	99	0.96	26.76	"	"	3000	-	63	83	1.15
44.5	118	0.81	31.50	"	"	3200	-	54	97	0.98
94	55	3.3	15.04	BF10-../D08MA4	27	2800	-	112	46.5	3.9
70	75	3.2	20.05	"	"	3000	-	84	62	3.9
61	86	2.8	23.28	"	"	3200	-	73	71	3.4
55	95	2.5	25.60	"	"	3350	-	66	79	3.0
49.5	106	2.3	28.47	"	"	3450	-	60	87	2.8
45	116	2.1	31.31	"	"	3600	-	54	97	2.5
39	134	1.8	36.15	"	"	3800	-	46.5	112	2.1
35.5	147	1.65	39.75	"	"	3950	-	42.5	123	1.95
33	159	1.5	43.06	"	"	4100	-	39.5	132	1.8
30	175	1.35	47.35	"	"	4250	-	35.5	147	1.65
27.5	191	1.25	51.28	"	"	4400	-	33	159	1.5
25	210	1.15	56.39	"	"	4550	-	30	175	1.35
23	225	1.05	61.55	"	"	4700	-	27.5	191	1.25
21	250	0.96	67.69	"	"	4900	-	25	210	1.15
18.5	280	0.86	77.55	"	"	5100	-	22	235	1.0
39.5	132	3.2	35.85	BF20-../D08MA4	33	4650	-	47	111	3.8
34	154	2.7	41.72	"	"	4950	-	40.5	129	3.3
31	169	2.5	45.90	"	"	5100	-	37	141	3.0
29	181	2.3	48.56	"	"	5200	-	35	150	2.8



Плоские цилиндрические мотор-редукторы серии BF

Выбор — Мотор-редукторы с плоским редуктором DHE - IE2

P = 0.55 кВт

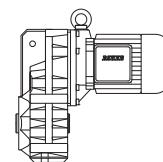


50 Гц			i	Тип	m	F _{RN}	F _{RV}	60 Гц		
n ₂ об/мин	M ₂ Нм	f _B						n ₂ об/мин	M ₂ Нм	f _B
26.5	198	2.1	53.43	BF20-../D08MA4	"	5500	-	31.5	166	2.5
24.5	210	2.0	58.24	"	"	5600	-	29	181	2.3
22	235	1.8	64.08	"	"	5900	-	26.5	198	2.1
20.5	255	1.65	69.70	"	"	6100	-	24.5	210	2.0
18.5	280	1.5	76.69	"	"	6300	-	22	235	1.8
16.5	315	1.35	87.31	"	"	6600	-	19.5	265	1.6
15	350	1.2	96.08	"	"	6900	-	17.5	300	1.4
14	375	1.1	100.2	"	"	7000	-	17	305	1.4
13	400	1.05	110.2	"	"	7300	-	15.5	335	1.25
11.5	455	0.92	123.5	"	"	7600	-	14	375	1.1
10.5	500	0.84	135.9	"	"	7900	-	12.5	420	1.0
10	520	0.81	141.2	BF20Z-../D08MA4	35	7900	-	12	435	0.97
27	194	3.0	52.20	BF30-../D08MA4	43	5000	-	32.5	161	3.6
24.5	210	2.7	57.41	"	"	5200	-	29.5	178	3.2
23	225	2.6	61.17	"	"	5300	-	27.5	191	3.0
21	250	2.3	67.28	"	"	5500	-	25	210	2.7
19.5	265	2.2	72.13	"	"	5700	-	23.5	220	2.6
18	290	2.0	79.34	"	"	5900	-	21.5	240	2.4
16.5	315	1.85	87.08	"	"	6200	-	19.5	265	2.2
15	350	1.65	95.79	"	"	6400	-	18	290	2.0
13.5	385	1.5	107.6	"	"	6700	-	16	325	1.75
12	435	1.3	118.3	"	"	7000	-	14.5	360	1.6
11.5	455	1.25	124.7	"	"	7100	-	13.5	385	1.5
10.5	500	1.15	137.1	"	"	7400	-	12.5	420	1.35
9.3	560	1.05	150.7	BF30Z-../D08MA4	46	7400	-	11.5	455	1.25
8.5	610	0.94	165.8	"	"	7400	-	10.5	500	1.15
8.0	650	0.88	176.6	"	"	7400	-	9.6	540	1.05
7.3	710	0.81	194.3	"	"	7400	-	8.7	600	0.96
18	290	3.1	78.55	BF40-../D08MA4	53	8500	-	21.5	240	3.8
17	305	3.0	83.91	"	"	8700	-	20.5	255	3.5
15.5	335	2.7	92.31	"	"	9100	-	18.5	280	3.2
14	375	2.4	101.0	"	"	9400	-	17	305	3.0
13	400	2.3	111.1	"	"	9800	-	15.5	335	2.7
11.5	455	2.0	124.5	"	"	10200	-	13.5	385	2.3
10.5	500	1.8	137.0	"	"	10600	-	12.5	420	2.1
10	520	1.75	141.4	BF40Z-../D08MA4	56	10600	-	12	435	2.1
9.0	580	1.55	155.6	"	"	10600	-	11	475	1.9
8.2	640	1.4	171.2	"	"	10600	-	9.9	530	1.7
7.5	700	1.3	188.3	"	"	10600	-	9.0	580	1.55
7.0	750	1.2	202.2	"	"	10600	-	8.4	620	1.45
6.3	830	1.1	222.4	"	"	10600	-	7.6	690	1.3
5.6	930	0.97	253.2	"	"	10600	-	6.7	780	1.15
5.1	1020	0.88	278.5	"	"	10600	-	6.1	860	1.05
4.8	1090	0.83	295.1	"	"	10600	-	5.7	920	0.98
12.5	420	3.1	114.0	BF50-../D08MA4	81	12900	-	15	350	3.7
11	475	2.7	127.5	"	"	13600	-	13.5	385	3.4
10.5	500	2.6	138.1	BF50Z-../D08MA4	86	13600	-	12.5	420	3.1
9.1	570	2.3	154.5	"	"	13600	-	11	475	2.7
7.7	680	1.9	183.5	"	"	13600	-	9.2	570	2.3
6.9	760	1.7	205.2	"	"	13600	-	8.2	640	2.0
5.7	920	1.4	247.5	"	"	13600	-	6.8	770	1.7
5.1	1020	1.25	276.8	"	"	13600	-	6.1	860	1.5
4.5	1160	1.1	316.6	"	"	13600	-	5.4	970	1.35
4.0	1310	0.99	354.0	"	"	13600	-	4.8	1090	1.2
3.6	1450	0.9	392.8	"	"	13600	-	4.3	1220	1.05
7.5	700	3.3	187.7	BF60Z-../D08MA4	130	15300	43300	9.0	580	4.0
6.4	820	2.8	221.4	"	"	15300	43300	7.6	690	3.3
5.8	900	2.6	245.6	"	"	15300	43300	6.9	760	3.0
4.8	1090	2.1	293.4	"	"	15300	43300	5.8	900	2.6

Плоские цилиндрические мотор-редукторы серии BF

Выбор — Мотор-редукторы с плоским редуктором DHE - IE2

P = 0.55 кВт



50 Гц			i	Тип	m	F _{RN}	F _{RV}	60 Гц		
n ₂ об/мин	M ₂ Нм	f _B						n ₂ об/мин	M ₂ Нм	f _B
4.3	1220	1.9	325.6	BF60Z-../D08MA4	"	15300	43300	5.2	1010	2.3
3.7	1410	1.65	380.0	"	"	15300	43300	4.5	1160	2.0
3.4	1540	1.5	421.6	"	"	15300	43300	4.0	1310	1.75
3.1	1690	1.35	459.9	"	"	15300	43300	3.7	1410	1.65
2.8	1870	1.25	510.3	"	"	15300	43300	3.3	1590	1.45
2.5	1860	1.35	569.3	BF60G20-../D08MA4	137	15300	43300	3.0	1510	1.65
2.1	2200	1.15	689.0	"	"	15300	43300	2.5	1810	1.4
1.8	2600	0.96	813.2	"	"	15300	43300	2.1	2150	1.15
3.2	1640	3.2	439.2	BF70Z-../D08MA4	218	16100	47700	3.9	1340	3.9
2.8	1870	2.8	512.4	"	"	16100	47700	3.3	1590	3.3
2.7	1720	3.3	524.1	BF70G20-../D08MA4	216	16100	47700	3.3	1370	4.2
2.5	1850	3.1	577.5	"	"	16100	47700	3.0	1500	3.8
2.1	2200	2.6	673.6	"	"	16100	47700	2.5	1810	3.1
1.7	2800	2.0	872.1	"	"	16100	47700	2.0	2350	2.4
1.4	3450	1.65	1017	"	"	16100	47700	1.7	2750	2.1
1.1	4400	1.3	1390	"	"	16100	47700	1.3	3650	1.55
0.9	5400	1.05	1621	"	"	16100	47700	1.1	4350	1.3
1.5	3500	3.0	990.4	BF80Z-../D08MA4	334	39600	75000	1.7	3050	3.4
1.3	4000	2.6	1124	"	"	39600	75000	1.5	3500	3.0
1.1	3300	3.2	1329	BF80G40-../D08MA4	340	39600	75000	1.3	2550	4.1
0.95	4100	2.6	1491	"	"	39600	75000	1.2	2950	3.6
0.85	4550	2.3	1693	"	"	39600	75000	1.0	3650	2.9
0.7	5900	1.8	2051	"	"	39600	75000	0.85	4550	2.3
0.6	7100	1.5	2422	"	"	39600	75000	0.7	5900	1.8
0.55	7500	1.4	2785	"	"	39600	75000	0.65	6000	1.75
0.46	9300	1.15	3092	"	"	39600	75000	0.55	7400	1.4
0.65	6000	3.1	2154	BF90G50-../D08MA4	610	42800	120000	0.8	4500	4.1
0.55	7100	2.6	2656	"	"	42800	120000	0.65	5700	3.2
0.48	8600	2.2	2952	"	"	42800	120000	0.6	6500	2.8
0.43	9700	1.9	3286	"	"	42800	120000	0.55	7000	2.6
0.39	10900	1.7	3644	"	"	42800	120000	0.47	8600	2.2
0.33	13400	1.4	4366	"	"	42800	120000	0.39	10900	1.7
0.29	15600	1.2	4839	"	"	42800	120000	0.35	12500	1.5

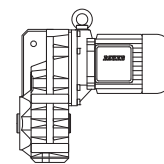
P = 0.75 кВт

50 Гц			i	Тип	m	F _{RN}	F _{RV}	60 Гц		
n ₂ об/мин	M ₂ Нм	f _B						n ₂ об/мин	M ₂ Нм	f _B
250	28.5	2.2	5.72	BF06-../DHE08XA4	18	1630	-	300	23.5	2.6
186	38.5	1.75	7.66	"	"	1800	-	225	31.5	2.2
155	46	1.5	9.21	"	"	1900	-	186	38.5	1.8
118	60	1.25	12.07	"	"	2000	-	142	50	1.5
100	71	1.2	14.21	"	"	2100	-	121	59	1.45
84	85	1.1	16.99	"	"	2500	-	101	70	1.35
70	102	0.93	20.42	"	"	2700	-	84	85	1.1
120	59	3.1	11.84	BF10-../DHE08XA4	30	2500	-	145	49	3.7
95	75	2.4	15.04	"	"	2800	-	114	62	3.0
78	91	2.6	18.23	"	"	2900	-	94	76	3.2
71	100	2.4	20.05	"	"	3000	-	86	83	2.9
61	117	2.1	23.28	"	"	3200	-	74	96	2.5
56	127	1.9	25.60	"	"	3350	-	67	106	2.3
50	143	1.7	28.47	"	"	3450	-	61	117	2.1
45.5	157	1.55	31.31	"	"	3600	-	55	130	1.85
39.5	181	1.35	36.15	"	"	3800	-	47.5	150	1.6
36	198	1.2	39.75	"	"	3950	-	43.5	164	1.45
33	215	1.1	43.06	"	"	4100	-	40	179	1.35

Плоские цилиндрические мотор-редукторы серии BF

Выбор — Мотор-редукторы с плоским редуктором DHE - IE2

P = 0.75 кВт



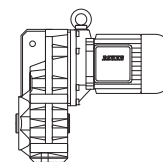
50 Гц			i	Тип	m	F _{RN}	F _{RV}	60 Гц		
n ₂ об/мин	M ₂ Нм	f _B						n ₂ об/мин	M ₂ Нм	f _B
30	235	1.0	47.35	BF10-../DHE08XA4	"	4250	-	36.5	196	1.2
28	255	0.94	51.28	"	"	4400	-	33.5	210	1.15
25.5	280	0.86	56.39	"	"	4550	-	30.5	230	1.05
23.5	300	0.8	61.55	"	"	4700	-	28	255	0.94
59	121	3.3	24.25	BF20-../DHE08XA4	36	3950	-	71	100	4.0
52	137	3.1	27.62	"	"	4150	-	62	115	3.7
47	152	2.8	30.40	"	"	4400	-	57	125	3.4
44	162	2.6	32.58	"	"	4450	-	53	135	3.1
40	179	2.3	35.85	"	"	4650	-	48	149	2.8
34.5	205	2.0	41.72	"	"	4950	-	41	174	2.4
31	230	1.85	45.90	"	"	5100	-	37.5	191	2.2
29.5	240	1.75	48.56	"	"	5200	-	35.5	200	2.1
27	265	1.6	53.43	"	"	5500	-	32.5	220	1.9
24.5	290	1.45	58.24	"	"	5600	-	29.5	240	1.75
22.5	315	1.35	64.08	"	"	5900	-	27	265	1.6
20.5	345	1.2	69.70	"	"	6100	-	25	285	1.45
19	375	1.1	76.69	"	"	6300	-	22.5	315	1.35
16.5	430	0.98	87.31	"	"	6600	-	20	355	1.2
14.5	490	0.86	100.2	"	"	7000	-	17.5	405	1.05
41	174	3.3	35.00	BF30-../DHE08XA4	46	4200	-	49	146	3.9
37	193	3.0	38.49	"	"	4400	-	44.5	160	3.6
35	200	2.9	41.01	"	"	4500	-	42	170	3.4
31.5	225	2.6	45.10	"	"	4700	-	38	188	3.1
27.5	260	2.2	52.20	"	"	5000	-	33	215	2.7
25	285	2.0	57.41	"	"	5200	-	30	235	2.4
23.5	300	1.9	61.17	"	"	5300	-	28	255	2.3
21.5	330	1.75	67.28	"	"	5500	-	25.5	280	2.1
20	355	1.6	72.13	"	"	5700	-	24	295	1.95
18	395	1.45	79.34	"	"	5900	-	22	325	1.75
16.5	430	1.35	87.08	"	"	6200	-	20	355	1.6
15	475	1.2	95.79	"	"	6400	-	18	395	1.45
13.5	530	1.1	107.6	"	"	6700	-	16	445	1.3
12.5	570	1.0	118.3	"	"	7000	-	14.5	490	1.15
11.5	620	0.93	124.7	"	"	7100	-	14	510	1.15
10.5	680	0.85	137.1	"	"	7400	-	12.5	570	1.0
26.5	270	3.3	53.82	BF40-../DHE08XA4	55	7200	-	32	220	4.1
23.5	300	3.0	61.25	"	"	7600	-	28	255	3.5
21.5	330	2.7	67.38	"	"	8000	-	25.5	280	3.2
20	355	2.5	71.40	"	"	8100	-	24	295	3.1
18.5	385	2.3	78.55	"	"	8500	-	22	325	2.8
17	420	2.1	83.91	"	"	8700	-	20.5	345	2.6
15.5	460	1.95	92.31	"	"	9100	-	19	375	2.4
14.5	490	1.85	101.0	"	"	9400	-	17	420	2.1
13	550	1.65	111.1	"	"	9800	-	15.5	460	1.95
11.5	620	1.45	124.5	"	"	10200	-	14	510	1.75
10.5	680	1.3	137.0	"	"	10600	-	12.5	570	1.6
9.2	770	1.15	155.6	BF40Z-../DHE08XA4	59	10600	-	11	650	1.4
8.3	860	1.05	171.2	"	"	10600	-	10	710	1.25
7.6	940	0.96	188.3	"	"	10600	-	9.1	780	1.15
7.1	1000	0.9	202.2	"	"	10600	-	8.5	840	1.05
6.4	1110	0.81	222.4	"	"	10600	-	7.7	930	0.97
17.5	405	3.2	81.33	BF50-../DHE08XA4	84	11300	-	21.5	330	3.9
16	445	2.9	90.24	"	"	11800	-	19	375	3.5
14.5	490	2.7	100.9	"	"	12300	-	17	420	3.1
12.5	570	2.3	114.0	"	"	12900	-	15	475	2.7
11.5	620	2.1	127.5	"	"	13600	-	13.5	530	2.5

7

Плоские цилиндрические мотор-редукторы серии BF

Выбор — Мотор-редукторы с плоским редуктором DHE - IE2

P = 0.75 кВт



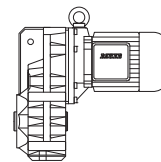
50 Гц			i	Тип	m kg	F _{RN} N	F _{RV} N	60 Гц		
n ₂ об/мин	M ₂ Нм	f _B						n ₂ об/мин	M ₂ Нм	f _B
10.5	680	1.9	138.1	BF50Z-../DHE08XA4	88	13600	-	12.5	570	2.3
9.2	770	1.7	154.5	"	"	13600	-	11.5	620	2.1
7.8	910	1.45	183.5	"	"	13600	-	9.4	760	1.7
7.0	1020	1.25	205.2	"	"	13600	-	8.4	850	1.55
5.8	1230	1.05	247.5	"	"	13600	-	7.0	1020	1.25
5.2	1370	0.95	276.8	"	"	13600	-	6.2	1150	1.15
4.5	1590	0.82	316.6	"	"	13600	-	5.5	1300	1.0
8.4	850	2.7	169.2	BF60Z-../DHE08XA4	132	15300	43300	10.5	680	3.4
7.6	940	2.4	187.7	"	"	15300	43300	9.2	770	3.0
6.5	1100	2.1	221.4	"	"	15300	43300	7.8	910	2.5
5.8	1230	1.85	245.6	"	"	15300	43300	7.0	1020	2.3
4.9	1460	1.6	293.4	"	"	15300	43300	5.9	1210	1.9
4.4	1620	1.4	325.6	"	"	15300	43300	5.3	1350	1.7
3.8	1880	1.2	380.0	"	"	15300	43300	4.5	1590	1.45
3.4	2100	1.1	421.6	"	"	15300	43300	4.1	1740	1.3
3.1	2300	1.0	459.9	"	"	15300	43300	3.8	1880	1.2
2.8	2550	0.9	510.3	"	"	15300	43300	3.4	2100	1.1
2.5	2600	0.96	569.3	BF60G20-../DHE08XA4	140	15300	43300	3.1	2050	1.2
2.1	3100	0.81	689.0	"	"	15300	43300	2.5	2550	0.98
4.2	1700	3.1	341.7	BF70Z-../DHE08XA4	220	16100	47700	5.1	1400	3.7
3.6	1980	2.6	398.7	"	"	16100	47700	4.3	1660	3.1
3.3	2150	2.4	439.2	"	"	16100	47700	3.9	1830	2.8
2.8	2550	2.0	512.4	"	"	16100	47700	3.4	2100	2.5
2.5	2600	2.2	577.5	BF70G20-../DHE08XA4	218	16100	47700	3.0	2100	2.7
2.2	2950	1.95	673.6	"	"	16100	47700	2.6	2450	2.3
1.7	3950	1.45	872.1	"	"	16100	47700	2.0	3300	1.75
1.4	4800	1.2	1017	"	"	16100	47700	1.7	3900	1.45
1.1	6100	0.93	1390	"	"	16100	47700	1.3	5100	1.1
2.2	3250	3.2	662.1	BF80Z-../DHE08XA4	337	39600	75000	2.6	2750	3.8
1.9	3750	2.8	770.6	"	"	39600	75000	2.3	3100	3.4
1.7	4200	2.5	874.6	"	"	39600	75000	2.0	3550	3.0
1.5	4750	2.2	990.4	"	"	39600	75000	1.8	3950	2.7
1.3	5500	1.9	1124	"	"	39600	75000	1.6	4450	2.4
1.1	5000	2.1	1329	BF80G40-../DHE08XA4	342	39600	75000	1.3	4050	2.6
1.0	5700	1.85	1491	"	"	39600	75000	1.2	4550	2.3
0.85	6800	1.55	1693	"	"	39600	75000	1.1	4900	2.1
0.7	8600	1.2	2051	"	"	39600	75000	0.85	6800	1.55
0.6	10300	1.0	2422	"	"	39600	75000	0.75	7900	1.35
1.0	5700	3.2	1444	BF90G50-../DHE08XA4	613	42800	120000	1.2	4550	4.1
0.85	6800	2.7	1678	"	"	42800	120000	1.1	4900	3.8
0.8	7100	2.6	1867	"	"	42800	120000	0.95	5700	3.2
0.7	8100	2.3	2154	"	"	42800	120000	0.8	6800	2.7
0.55	10600	1.75	2656	"	"	42800	120000	0.65	8600	2.2
0.49	12300	1.5	2952	"	"	42800	120000	0.6	9600	1.95
0.44	13700	1.35	3286	"	"	42800	120000	0.55	10500	1.75
0.39	15800	1.15	3644	"	"	42800	120000	0.47	12700	1.45

7

Плоские цилиндрические мотор-редукторы серии BF

Выбор — Мотор-редукторы с плоским редуктором DHE - IE2

P = 1.1 кВт



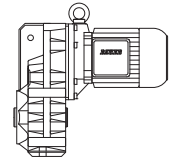
50 Гц			i	Тип	m	F _{RN}	F _{RV}	60 Гц		
n ₂ об/мин	M ₂ Нм	f _B						n ₂ об/мин	M ₂ Нм	f _B
260	40	3.5	5.60	BF10-../DHE09LA4	36	1980	-	315	33	4.2
190	55	2.8	7.58	"	"	2200	-	230	45.5	3.4
149	70	2.5	9.69	"	"	2350	-	180	58	3.1
122	86	2.1	11.84	"	"	2500	-	147	71	2.6
96	109	1.7	15.04	"	"	2800	-	116	90	2.0
79	132	1.8	18.23	"	"	2900	-	96	109	2.2
72	145	1.65	20.05	"	"	3000	-	87	120	2.0
62	169	1.4	23.28	"	"	3200	-	75	140	1.7
57	184	1.3	25.60	"	"	3350	-	68	154	1.55
51	205	1.15	28.47	"	"	3450	-	62	169	1.4
46	225	1.05	31.31	"	"	3600	-	56	187	1.3
40	260	0.92	36.15	"	"	3800	-	48.5	215	1.1
36.5	285	0.84	39.75	"	"	3950	-	44	235	1.0
110	95	3.0	13.18	BF20-../DHE09LA4	42	3300	-	133	78	3.7
93	112	2.8	15.54	"	"	3450	-	112	93	3.3
86	122	3.0	16.77	"	"	3500	-	104	101	3.6
79	132	2.8	18.45	"	"	3600	-	95	110	3.4
66	159	2.5	22.04	"	"	3800	-	79	132	3.0
60	175	2.3	24.25	"	"	3950	-	72	145	2.8
53	198	2.1	27.62	"	"	4150	-	63	166	2.5
47.5	220	1.9	30.40	"	"	4400	-	58	181	2.3
44.5	235	1.8	32.58	"	"	4450	-	54	194	2.2
40.5	255	1.65	35.85	"	"	4650	-	49	210	2.0
35	300	1.4	41.72	"	"	4950	-	42	250	1.7
31.5	330	1.25	45.90	"	"	5100	-	38	275	1.55
30	350	1.2	48.56	"	"	5200	-	36	290	1.45
27	385	1.1	53.43	"	"	5500	-	33	315	1.35
25	420	1.0	58.24	"	"	5600	-	30	350	1.2
22.5	465	0.9	64.08	"	"	5900	-	27.5	380	1.1
21	500	0.84	69.70	"	"	6100	-	25	420	1.0
66	159	3.3	21.85	BF30-../DHE09LA4	53	3500	-	80	131	4.0
60	175	3.2	24.03	"	"	3600	-	73	143	3.9
52	200	2.9	28.23	"	"	3800	-	62	169	3.4
46.5	225	2.6	31.05	"	"	4000	-	57	184	3.1
41.5	250	2.3	35.00	"	"	4200	-	50	210	2.7
37.5	280	2.1	38.49	"	"	4400	-	45.5	230	2.5
35.5	295	1.95	41.01	"	"	4500	-	42.5	245	2.3
32	325	1.75	45.10	"	"	4700	-	39	265	2.2
28	375	1.55	52.20	"	"	5000	-	33.5	310	1.85
25.5	410	1.4	57.41	"	"	5200	-	30.5	340	1.7
24	435	1.3	61.17	"	"	5300	-	28.5	365	1.6
21.5	485	1.2	67.28	"	"	5500	-	26	400	1.45
20	520	1.1	72.13	"	"	5700	-	24.5	425	1.35
18.5	560	1.05	79.34	"	"	5900	-	22	475	1.2
17	610	0.94	87.08	"	"	6200	-	20	520	1.1
15.5	670	0.86	95.79	"	"	6400	-	18.5	560	1.05
38.5	270	3.3	37.64	BF40-../DHE09LA4	62	6200	-	46.5	225	4.0
35	300	3.0	41.42	"	"	6500	-	42.5	245	3.7
32	325	2.8	45.56	"	"	6800	-	38.5	270	3.3
29.5	355	2.5	48.92	"	"	7000	-	36	290	3.1
27	385	2.3	53.82	"	"	7200	-	32.5	320	2.8
24	435	2.1	61.25	"	"	7600	-	28.5	365	2.5
21.5	485	1.85	67.38	"	"	8000	-	26	400	2.3
20.5	510	1.75	71.40	"	"	8100	-	24.5	425	2.1
18.5	560	1.6	78.55	"	"	8500	-	22.5	465	1.95
17.5	600	1.5	83.91	"	"	8700	-	21	500	1.8
16	650	1.4	92.31	"	"	9100	-	19	550	1.65
14.5	720	1.25	101.0	"	"	9400	-	17.5	600	1.5
13	800	1.15	111.1	"	"	9800	-	16	650	1.4
12	870	1.05	124.5	"	"	10200	-	14	750	1.2
11	950	0.95	137.0	"	"	10600	-	13	800	1.15

7

Плоские цилиндрические мотор-редукторы серии BF

Выбор — Мотор-редукторы с плоским редуктором DHE - IE2

P = 1.1 кВт



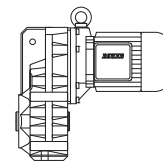
50 Гц			i	Тип	m	F _{RN}	F _{RV}	60 Гц		
n ₂ об/мин	M ₂ Нм	f _B						n ₂ об/мин	M ₂ Нм	f _B
10.5	1000	0.9	141.4	BF40Z-../DHE09LA4	66	10600	-	12.5	840	1.05
9.3	1120	0.8	155.6	"	"	10600	-	11.5	910	0.99
25.5	410	3.2	56.86	BF50-../DHE09LA4	90	9300	-	31	335	3.9
23	455	2.9	63.59	"	"	9800	-	27.5	380	3.4
20	520	2.5	72.72	"	"	10700	-	24	435	3.0
18	580	2.2	81.33	"	"	11300	-	21.5	485	2.7
16	650	2.0	90.24	"	"	11800	-	19.5	530	2.5
14.5	720	1.8	100.9	"	"	12300	-	17.5	600	2.2
13	800	1.65	114.0	"	"	12900	-	15.5	670	1.95
11.5	910	1.45	127.5	"	"	13600	-	14	750	1.75
10.5	1000	1.3	138.1	BF50Z-../DHE09LA4	95	13600	-	13	800	1.65
9.4	1110	1.15	154.5	"	"	13600	-	11.5	910	1.45
7.9	1320	0.98	183.5	"	"	13600	-	9.5	1100	1.2
7.1	1470	0.88	205.2	"	"	13600	-	8.5	1230	1.05
14	750	3.1	103.7	BF60-../DHE09LA4	120	14100	39900	17	610	3.8
13	800	2.9	113.1	"	"	14600	41300	15.5	670	3.4
11.5	910	2.5	125.5	"	"	15300	43300	14	750	3.1
10.5	1000	2.3	140.8	BF60Z-../DHE09LA4	139	15300	43300	12.5	840	2.7
8.6	1220	1.9	169.2	"	"	15300	43300	10.5	1000	2.3
7.7	1360	1.7	187.7	"	"	15300	43300	9.3	1120	2.1
6.6	1590	1.45	221.4	"	"	15300	43300	7.9	1320	1.75
5.9	1780	1.3	245.6	"	"	15300	43300	7.1	1470	1.55
5.0	2100	1.1	293.4	"	"	15300	43300	6.0	1750	1.3
4.5	2300	1.0	325.6	"	"	15300	43300	5.4	1940	1.2
3.8	2750	0.84	380.0	"	"	15300	43300	4.6	2250	1.0
6.2	1690	3.1	233.0	BF70Z-../DHE09LA4	227	16100	47700	7.5	1400	3.7
5.6	1870	2.8	258.7	"	"	16100	47700	6.8	1540	3.4
4.8	2150	2.4	301.8	"	"	16100	47700	5.8	1810	2.9
4.3	2400	2.2	341.7	"	"	16100	47700	5.1	2050	2.5
3.7	2800	1.85	398.7	"	"	16100	47700	4.4	2350	2.2
3.3	3150	1.65	439.2	"	"	16100	47700	4.0	2600	2.0
2.9	3600	1.45	512.4	"	"	16100	47700	3.4	3050	1.7
2.8	3500	1.65	524.1	BF70G20-../DHE09LA4	225	16100	47700	3.4	2850	2.0
2.5	3950	1.45	577.5	"	"	16100	47700	3.1	3100	1.85
2.2	4450	1.3	673.6	"	"	16100	47700	2.6	3750	1.5
1.7	5900	0.97	872.1	"	"	16100	47700	2.0	4950	1.15
1.5	6700	0.85	1017	"	"	16100	47700	1.8	5500	1.05
3.2	3250	3.2	450.4	BF80Z-../DHE09LA4	344	39600	75000	3.9	2650	4.0
2.9	3600	2.9	511.2	"	"	39600	75000	3.5	3000	3.5
2.5	4200	2.5	583.4	"	"	39600	75000	3.0	3500	3.0
2.2	4750	2.2	662.1	"	"	39600	75000	2.7	3850	2.7
1.9	5500	1.9	770.6	"	"	39600	75000	2.3	4550	2.3
1.7	6100	1.7	874.6	"	"	39600	75000	2.0	5200	2.0
1.5	7000	1.5	990.4	"	"	39600	75000	1.8	5800	1.8
1.3	8000	1.3	1124	"	"	39600	75000	1.6	6500	1.6
1.1	8100	1.3	1329	BF80G40-../DHE09LA4	349	39600	75000	1.4	6000	1.75
1.0	9100	1.15	1491	"	"	39600	75000	1.2	7300	1.45
0.9	10000	1.05	1693	"	"	39600	75000	1.1	7900	1.35
1.8	5800	3.2	845.1	BF90Z-../DHE09LA4	608	42800	120000	2.1	5000	3.7
1.4	6100	3.0	1043	BF90G50-../DHE09LA4	620	42800	120000	1.7	4750	3.9
1.2	7100	2.6	1204	"	"	42800	120000	1.5	5300	3.5
1.0	9100	2.0	1444	"	"	42800	120000	1.3	6700	2.8
0.9	10000	1.85	1678	"	"	42800	120000	1.1	7900	2.3
0.8	11300	1.65	1867	"	"	42800	120000	0.95	9200	2.0
0.7	12900	1.45	2154	"	"	42800	120000	0.85	10300	1.8
0.55	16700	1.1	2656	"	"	42800	120000	0.7	12600	1.45

7

Плоские цилиндрические мотор-редукторы серии BF

Выбор — Мотор-редукторы с плоским редуктором DHE - IE2

P = 1.5 кВт

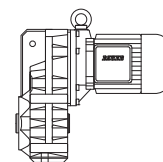


50 Гц			i	Тип	m	F _{RN}	F _{RV}	60 Гц		
n ₂ об/мин	M ₂ Нм	f _B						n ₂ об/мин	M ₂ Нм	f _B
260	55	2.5	5.60	BF10-../DHE09XA4	40	1980	-	315	45	3.1
190	75	2.0	7.58	"	"	2200	-	230	62	2.5
149	96	1.85	9.69	"	"	2350	-	180	79	2.2
122	117	1.55	11.84	"	"	2500	-	147	97	1.9
96	149	1.25	15.04	"	"	2800	-	116	123	1.5
79	181	1.35	18.23	"	"	2900	-	96	149	1.6
72	198	1.2	20.05	"	"	3000	-	87	164	1.45
62	230	1.05	23.28	"	"	3200	-	75	191	1.25
57	250	0.96	25.60	"	"	3350	-	68	210	1.15
51	280	0.86	28.47	"	"	3450	-	62	230	1.05
180	79	2.8	8.00	BF20-../DHE09XA4	46	2850	-	220	65	3.4
138	103	2.5	10.51	"	"	3100	-	166	86	3.0
110	130	2.2	13.18	"	"	3300	-	133	107	2.7
93	154	2.0	15.54	"	"	3450	-	112	127	2.4
86	166	2.2	16.77	"	"	3500	-	104	137	2.6
79	181	2.0	18.45	"	"	3600	-	95	150	2.5
66	215	1.85	22.04	"	"	3800	-	79	181	2.2
60	235	1.7	24.25	"	"	3950	-	72	198	2.0
53	270	1.55	27.62	"	"	4150	-	63	225	1.85
47.5	300	1.4	30.40	"	"	4400	-	58	245	1.7
44.5	320	1.3	32.58	"	"	4450	-	54	265	1.6
40.5	350	1.2	35.85	"	"	4650	-	49	290	1.45
35	405	1.05	41.72	"	"	4950	-	42	340	1.25
31.5	450	0.93	45.90	"	"	5100	-	38	375	1.1
30	475	0.88	48.56	"	"	5200	-	36	395	1.05
145	98	3.3	9.99	BF30-../DHE09XA4	57	2850	-	175	81	4.0
112	127	2.9	12.91	"	"	3050	-	135	106	3.5
90	159	2.6	16.00	"	"	3250	-	109	131	3.1
82	174	2.8	17.65	"	"	3300	-	99	144	3.3
75	191	2.6	19.41	"	"	3400	-	90	159	3.2
66	215	2.5	21.85	"	"	3500	-	80	179	3.0
60	235	2.4	24.03	"	"	3600	-	73	196	2.8
52	275	2.1	28.23	"	"	3800	-	62	230	2.5
46.5	305	1.9	31.05	"	"	4000	-	57	250	2.3
41.5	345	1.65	35.00	"	"	4200	-	50	285	2.0
37.5	380	1.5	38.49	"	"	4400	-	45.5	310	1.85
35.5	400	1.45	41.01	"	"	4500	-	42.5	335	1.7
32	445	1.3	45.10	"	"	4700	-	39	365	1.6
28	510	1.15	52.20	"	"	5000	-	33.5	425	1.35
25.5	560	1.05	57.41	"	"	5200	-	30.5	465	1.25
24	590	0.97	61.17	"	"	5300	-	28.5	500	1.15
21.5	660	0.87	67.28	"	"	5500	-	26	550	1.05
20	710	0.81	72.13	"	"	5700	-	24.5	580	0.99
67	210	3.3	21.60	BF40-../DHE09XA4	66	5200	-	81	176	4.0
61	230	3.2	23.77	"	"	5400	-	74	193	3.8
54	265	2.9	26.86	"	"	5600	-	65	220	3.5
49	290	2.8	29.55	"	"	5800	-	59	240	3.4
42.5	335	2.6	34.21	"	"	6000	-	51	280	3.1
38.5	370	2.4	37.64	"	"	6200	-	46.5	305	2.9
35	405	2.2	41.42	"	"	6500	-	42.5	335	2.7
32	445	2.0	45.56	"	"	6800	-	38.5	370	2.4
29.5	485	1.85	48.92	"	"	7000	-	36	395	2.3
27	530	1.7	53.82	"	"	7200	-	32.5	440	2.0
24	590	1.55	61.25	"	"	7600	-	28.5	500	1.8
21.5	660	1.35	67.38	"	"	8000	-	26	550	1.65
20.5	690	1.3	71.40	"	"	8100	-	24.5	580	1.55
18.5	770	1.15	78.55	"	"	8500	-	22.5	630	1.45
17.5	810	1.1	83.91	"	"	8700	-	21	680	1.3
16	890	1.0	92.31	"	"	9100	-	19	750	1.2
14.5	980	0.92	101.0	"	"	9400	-	17.5	810	1.1
13	1100	0.82	111.1	"	"	9800	-	16	890	1.0

Плоские цилиндрические мотор-редукторы серии BF

Выбор — Мотор-редукторы с плоским редуктором DHE - IE2

P = 1.5 кВт

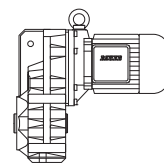


50 Гц			i	Тип	m	F _{RN}	F _{RV}	60 Гц		
n ₂ об/мин	M ₂ Нм	f _B						n ₂ об/мин	M ₂ Нм	f _B
34.5	415	3.1	42.15	BF50-../DHE09XA4	94	8500	-	41.5	345	3.8
31	460	2.8	47.14	"	"	8900	-	37	385	3.4
25.5	560	2.3	56.86	"	"	9300	-	31	460	2.8
23	620	2.1	63.59	"	"	9800	-	27.5	520	2.5
20	710	1.85	72.72	"	"	10700	-	24	590	2.2
18	790	1.65	81.33	"	"	11300	-	21.5	660	1.95
16	890	1.45	90.24	"	"	11800	-	19.5	730	1.8
14.5	980	1.35	100.9	"	"	12300	-	17.5	810	1.6
13	1100	1.2	114.0	"	"	12900	-	15.5	920	1.4
11.5	1240	1.05	127.5	"	"	13600	-	14	1020	1.25
10.5	1360	0.96	138.1	BF50Z-../DHE09XA4	99	13600	-	13	1100	1.2
9.4	1520	0.86	154.5	"	"	13600	-	11.5	1240	1.05
20	710	3.2	72.15	BF60-../DHE09XA4	124	12000	34000	24.5	580	4.0
18	790	2.9	80.05	"	"	12600	35600	22	650	3.5
15.5	920	2.5	93.44	"	"	13500	38200	19	750	3.1
14	1020	2.3	103.7	"	"	14100	39900	17	840	2.7
13	1100	2.1	113.1	"	"	14600	41300	15.5	920	2.5
11.5	1240	1.85	125.5	"	"	15300	43300	14	1020	2.3
10.5	1360	1.7	140.8	BF60Z-../DHE09XA4	143	15300	43300	12.5	1140	2.0
8.6	1660	1.4	169.2	"	"	15300	43300	10.5	1360	1.7
7.7	1860	1.25	187.7	"	"	15300	43300	9.3	1540	1.5
6.6	2150	1.05	221.4	"	"	15300	43300	7.9	1810	1.25
5.9	2400	0.96	245.6	"	"	15300	43300	7.1	2000	1.15
5.0	2850	0.81	293.4	"	"	15300	43300	6.0	2350	0.98
8.1	1760	3.0	179.7	BF70Z-../DHE09XA4	231	16100	47700	9.7	1470	3.5
7.3	1960	2.7	199.7	"	"	16100	47700	8.8	1620	3.2
6.2	2300	2.3	233.0	"	"	16100	47700	7.5	1910	2.7
5.6	2550	2.0	258.7	"	"	16100	47700	6.8	2100	2.5
4.8	2950	1.75	301.8	"	"	16100	47700	5.8	2450	2.1
4.3	3300	1.6	341.7	"	"	16100	47700	5.1	2800	1.85
3.7	3850	1.35	398.7	"	"	16100	47700	4.4	3250	1.6
3.3	4300	1.2	439.2	"	"	16100	47700	4.0	3550	1.45
2.9	4900	1.05	512.4	"	"	16100	47700	3.4	4200	1.25
2.8	4850	1.2	524.1	BF70G20-../DHE09XA4	229	16100	47700	3.4	3950	1.45
2.5	5400	1.05	577.5	"	"	16100	47700	3.1	4350	1.3
2.2	6200	0.92	673.6	"	"	16100	47700	2.6	5200	1.1
4.2	3400	3.1	347.3	BF80Z-../DHE09XA4	348	39600	75000	5.1	2800	3.8
3.7	3850	2.7	394.2	"	"	39600	75000	4.5	3150	3.3
3.2	4450	2.4	450.4	"	"	39600	75000	3.9	3650	2.9
2.9	4900	2.1	511.2	"	"	39600	75000	3.5	4050	2.6
2.5	5700	1.85	583.4	"	"	39600	75000	3.0	4750	2.2
2.2	6500	1.6	662.1	"	"	39600	75000	2.7	5300	2.0
1.9	7500	1.4	770.6	"	"	39600	75000	2.3	6200	1.7
1.7	8400	1.25	874.6	"	"	39600	75000	2.0	7100	1.5
1.5	9500	1.1	990.4	"	"	39600	75000	1.8	7900	1.35
1.3	11000	0.95	1124	"	"	39600	75000	1.6	8900	1.2
1.1	11500	0.91	1329	BF80G40-../DHE09XA4	353	39600	75000	1.4	8700	1.2
1.0	12900	0.81	1491	"	"	39600	75000	1.2	10500	1.0
2.5	5700	3.2	591.1	BF90Z-../DHE09XA4	612	42800	120000	3.0	4750	3.9
2.2	6500	2.8	658.1	"	"	42800	120000	2.7	5300	3.5
1.9	7500	2.5	759.0	"	"	42800	120000	2.3	6200	3.0
1.8	7900	2.3	845.1	"	"	42800	120000	2.1	6800	2.7
1.5	7900	2.3	976.1	BF90G50-../DHE09XA4	624	42800	120000	1.8	6300	2.9
1.4	8800	2.1	1043	"	"	42800	120000	1.7	7000	2.6
1.2	10300	1.8	1204	"	"	42800	120000	1.5	7900	2.3
1.0	12900	1.45	1444	"	"	42800	120000	1.3	9600	1.95
0.9	14300	1.3	1678	"	"	42800	120000	1.1	11400	1.6
0.8	16100	1.15	1867	"	"	42800	120000	0.95	13200	1.4
0.7	18400	1.0	2154	"	"	42800	120000	0.85	14700	1.25

Плоские цилиндрические мотор-редукторы серии BF

Выбор — Мотор-редукторы с плоским редуктором DHE - IE2

P = 2.2 кВт

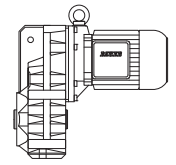


50 Гц			i	Тип	m	F _{RN}	F _{RV}	60 Гц		
n ₂ об/мин	M ₂ Нм	f _B						n ₂ об/мин	M ₂ Нм	f _B
260	80	1.75	5.60	BF10-../DHE09XA4C	43	1980	-	315	66	2.1
190	110	1.4	7.58	"	"	2200	-	230	91	1.7
149	141	1.25	9.69	"	"	2350	-	180	116	1.55
122	172	1.05	11.84	"	"	2500	-	147	142	1.3
96	215	0.85	15.04	"	"	2800	-	116	181	1.0
79	265	0.91	18.23	"	"	2900	-	96	215	1.1
72	290	0.83	20.05	"	"	3000	-	87	240	1.0
240	87	2.3	6.04	BF20-../DHE09XA4C	49	2550	-	290	72	2.8
180	116	1.9	8.00	"	"	2850	-	220	95	2.3
138	152	1.7	10.51	"	"	3100	-	166	126	2.0
110	191	1.5	13.18	"	"	3300	-	133	157	1.8
93	225	1.35	15.54	"	"	3450	-	112	187	1.65
86	240	1.5	16.77	"	"	3500	-	104	200	1.8
79	265	1.4	18.45	"	"	3600	-	95	220	1.7
66	315	1.25	22.04	"	"	3800	-	79	265	1.5
60	350	1.15	24.25	"	"	3950	-	72	290	1.4
53	395	1.05	27.62	"	"	4150	-	63	330	1.25
47.5	440	0.95	30.40	"	"	4400	-	58	360	1.15
44.5	470	0.89	32.58	"	"	4450	-	54	385	1.1
40.5	510	0.82	35.85	"	"	4650	-	49	425	0.99
230	91	2.9	6.34	BF30-../DHE09XA4C	59	2400	-	275	76	3.5
179	117	2.4	8.07	"	"	2650	-	220	95	3.0
145	144	2.2	9.99	"	"	2850	-	175	120	2.7
112	187	1.95	12.91	"	"	3050	-	135	155	2.4
90	230	1.75	16.00	"	"	3250	-	109	192	2.1
82	255	1.9	17.65	"	"	3300	-	99	210	2.3
75	280	1.8	19.41	"	"	3400	-	90	230	2.2
66	315	1.7	21.85	"	"	3500	-	80	260	2.0
60	350	1.6	24.03	"	"	3600	-	73	285	1.95
52	400	1.45	28.23	"	"	3800	-	62	335	1.7
46.5	450	1.3	31.05	"	"	4000	-	57	365	1.6
41.5	500	1.15	35.00	"	"	4200	-	50	420	1.35
37.5	560	1.05	38.49	"	"	4400	-	45.5	460	1.25
35.5	590	0.97	41.01	"	"	4500	-	42.5	490	1.15
32	650	0.88	45.10	"	"	4700	-	39	530	1.1
189	111	3.3	7.62	BF40-../DHE09XA4C	69	3900	-	230	91	4.0
152	138	3.0	9.48	"	"	4150	-	184	114	3.6
123	170	2.7	11.79	"	"	4450	-	148	141	3.3
96	215	2.4	15.02	"	"	4800	-	116	181	2.9
83	250	2.5	17.35	"	"	4950	-	101	205	3.1
76	275	2.4	19.09	"	"	5100	-	92	225	3.0
67	310	2.3	21.60	"	"	5200	-	81	255	2.8
61	340	2.2	23.77	"	"	5400	-	74	280	2.6
54	385	2.0	26.86	"	"	5600	-	65	320	2.4
49	425	1.9	29.55	"	"	5800	-	59	355	2.3
42.5	490	1.75	34.21	"	"	6000	-	51	410	2.1
38.5	540	1.65	37.64	"	"	6200	-	46.5	450	2.0
35	600	1.5	41.42	"	"	6500	-	42.5	490	1.85
32	650	1.4	45.56	"	"	6800	-	38.5	540	1.65
29.5	710	1.25	48.92	"	"	7000	-	36	580	1.55
27	770	1.15	53.82	"	"	7200	-	32.5	640	1.4
24	870	1.05	61.25	"	"	7600	-	28.5	730	1.25
21.5	970	0.93	67.38	"	"	8000	-	26	800	1.15
20.5	1020	0.88	71.40	"	"	8100	-	24.5	850	1.05
18.5	1130	0.8	78.55	"	"	8500	-	22.5	930	0.97
56	375	3.1	25.88	BF50-../DHE09XA4C	97	7100	-	68	305	3.8
45.5	460	2.8	31.73	"	"	7500	-	55	380	3.3
41	510	2.5	35.49	"	"	7800	-	49.5	420	3.1
34.5	600	2.2	42.15	"	"	8500	-	41.5	500	2.6
31	670	1.95	47.14	"	"	8900	-	37	560	2.3

Плоские цилиндрические мотор-редукторы серии BF

Выбор — Мотор-редукторы с плоским редуктором DHE - IE2

P = 2.2 кВт

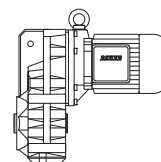


50 Гц			i	Тип	m	F _{RN}	F _{RV}	60 Гц		
n ₂ об/мин	M ₂ Нм	f _B						n ₂ об/мин	M ₂ Нм	f _B
25.5	820	1.6	56.86	BF50-../DHE09XA4C	"	9300	-	31	670	1.95
23	910	1.45	63.59	"	"	9800	-	27.5	760	1.7
20	1050	1.25	72.72	"	"	10700	-	24	870	1.5
18	1160	1.1	81.33	"	"	11300	-	21.5	970	1.35
16	1310	0.99	90.24	"	"	11800	-	19.5	1070	1.2
14.5	1440	0.9	100.9	"	"	12300	-	17.5	1200	1.1
13	1610	0.81	114.0	"	"	12900	-	15.5	1350	0.96
26.5	790	2.9	54.44	BF60-../DHE09XA4C	126	10500	29700	32	650	3.5
24	870	2.6	60.40	"	"	11100	31400	29	720	3.2
20	1050	2.2	72.15	"	"	12000	34000	24.5	850	2.7
18	1160	2.0	80.05	"	"	12600	35600	22	950	2.4
15.5	1350	1.7	93.44	"	"	13500	38200	19	1100	2.1
14	1500	1.55	103.7	"	"	14100	39900	17	1230	1.85
13	1610	1.45	113.1	"	"	14600	41300	15.5	1350	1.7
11.5	1820	1.25	125.5	"	"	15300	43300	14	1500	1.55
10.5	2000	1.15	140.8	BF60Z-../DHE09XA4C	146	15300	43300	12.5	1680	1.35
8.6	2400	0.96	169.2	"	"	15300	43300	10.5	2000	1.15
7.7	2700	0.85	187.7	"	"	15300	43300	9.3	2250	1.0
12	1750	3.0	122.7	BF70-../DHE09XA4C	213	16100	47700	14.5	1440	3.6
11	1910	2.7	133.0	BF70Z-../DHE09XA4C	234	16100	47700	13.5	1550	3.4
9.4	2200	2.4	154.0	"	"	16100	47700	11.5	1820	2.9
8.1	2550	2.0	179.7	"	"	16100	47700	9.7	2150	2.4
7.3	2850	1.8	199.7	"	"	16100	47700	8.8	2350	2.2
6.2	3350	1.55	233.0	"	"	16100	47700	7.5	2800	1.85
5.6	3750	1.4	258.7	"	"	16100	47700	6.8	3050	1.7
4.8	4350	1.2	301.8	"	"	16100	47700	5.8	3600	1.45
4.3	4850	1.05	341.7	"	"	16100	47700	5.1	4100	1.25
3.7	5600	0.93	398.7	"	"	16100	47700	4.4	4750	1.1
3.3	6300	0.83	439.2	"	"	16100	47700	4.0	5200	1.0
6.9	3000	3.2	209.4	BF80-../DHE09XA4C	309	34300	75000	8.4	2500	3.8
6.1	3400	2.8	237.1	"	"	36900	75000	7.4	2800	3.4
5.4	3850	2.5	269.1	"	"	39600	75000	6.5	3200	3.0
5.0	4200	2.5	291.7	BF80Z-../DHE09XA4C	350	39600	75000	6.0	3500	3.0
4.2	5000	2.1	347.3	"	"	39600	75000	5.1	4100	2.6
3.7	5600	1.9	394.2	"	"	39600	75000	4.5	4650	2.3
3.2	6500	1.6	450.4	"	"	39600	75000	3.9	5300	2.0
2.9	7200	1.45	511.2	"	"	39600	75000	3.5	6000	1.75
2.5	8400	1.25	583.4	"	"	39600	75000	3.0	7000	1.5
2.2	9500	1.1	662.1	"	"	39600	75000	2.7	7700	1.35
1.9	11000	0.95	770.6	"	"	39600	75000	2.3	9100	1.15
1.7	12300	0.85	874.6	"	"	39600	75000	2.0	10500	1.0
3.2	6500	2.8	456.7	BF90Z-../DHE09XA4C	614	42800	120000	3.9	5300	3.5
2.9	7200	2.6	508.5	"	"	42800	120000	3.5	6000	3.1
2.5	8400	2.2	591.1	"	"	42800	120000	3.0	7000	2.6
2.2	9500	1.95	658.1	"	"	42800	120000	2.7	7700	2.4
1.9	11000	1.7	759.0	"	"	42800	120000	2.3	9100	2.0
1.8	11600	1.6	845.1	"	"	42800	120000	2.1	10000	1.85
1.5	12400	1.5	976.1	BF90G50-../DHE09XA4C	626	42800	120000	1.8	10000	1.85
1.4	13600	1.35	1043	"	"	42800	120000	1.7	10900	1.7
1.2	15800	1.15	1204	"	"	42800	120000	1.5	12300	1.5
1.0	19600	0.94	1444	"	"	42800	120000	1.3	14700	1.25

Плоские цилиндрические мотор-редукторы серии BF

Выбор — Мотор-редукторы с плоским редуктором DHE - IE2

P = 3 кВт



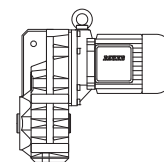
50 Гц			i	Тип	m	F _{RN}	F _{RV}	60 Гц		
n ₂ об/мин	M ₂ Нм	f _B						n ₂ об/мин	M ₂ Нм	f _B
230	124	2.1	6.34	BF30-../DHE11MA4	66	2400	-	275	104	2.5
179	160	1.8	8.07	"	"	2650	-	220	130	2.2
145	197	1.6	9.99	"	"	2850	-	175	163	1.95
112	255	1.45	12.91	"	"	3050	-	135	210	1.75
90	315	1.3	16.00	"	"	3250	-	109	260	1.55
82	345	1.4	17.65	"	"	3300	-	99	285	1.7
75	380	1.3	19.41	"	"	3400	-	90	315	1.6
66	430	1.25	21.85	"	"	3500	-	80	355	1.5
60	475	1.15	24.03	"	"	3600	-	73	390	1.4
52	550	1.05	28.23	"	"	3800	-	62	460	1.25
46.5	610	0.94	31.05	"	"	4000	-	57	500	1.15
41.5	690	0.83	35.00	"	"	4200	-	50	570	1.0
250	114	2.9	5.87	BF40-../DHE11MA4	80	3550	-	300	95	3.5
189	151	2.4	7.62	"	"	3900	-	230	124	3.0
152	188	2.2	9.48	"	"	4150	-	184	155	2.7
123	230	2.0	11.79	"	"	4450	-	148	193	2.4
96	295	1.75	15.02	"	"	4800	-	116	245	2.1
83	345	1.85	17.35	"	"	4950	-	101	280	2.3
76	375	1.75	19.09	"	"	5100	-	92	310	2.1
67	425	1.65	21.60	"	"	5200	-	81	350	2.0
61	465	1.6	23.77	"	"	5400	-	74	385	1.9
54	530	1.45	26.86	"	"	5600	-	65	440	1.75
49	580	1.4	29.55	"	"	5800	-	59	485	1.65
42.5	670	1.3	34.21	"	"	6000	-	51	560	1.55
38.5	740	1.2	37.64	"	"	6200	-	46.5	610	1.45
35	810	1.1	41.42	"	"	6500	-	42.5	670	1.35
32	890	1.0	45.56	"	"	6800	-	38.5	740	1.2
29.5	970	0.93	48.92	"	"	7000	-	36	790	1.15
27	1060	0.85	53.82	"	"	7200	-	32.5	880	1.0
135	210	3.2	10.68	BF50-../DHE11MA4	110	5600	-	163	175	3.9
99	285	2.8	14.65	"	"	6100	-	119	240	3.3
87	325	2.9	16.70	"	"	6200	-	105	270	3.5
78	365	2.7	18.68	"	"	6400	-	94	300	3.3
63	450	2.5	23.14	"	"	6800	-	76	375	3.0
56	510	2.3	25.88	"	"	7100	-	68	420	2.8
45.5	620	2.0	31.73	"	"	7500	-	55	520	2.4
41	690	1.9	35.49	"	"	7800	-	49.5	570	2.3
34.5	830	1.55	42.15	"	"	8500	-	41.5	690	1.9
31	920	1.4	47.14	"	"	8900	-	37	770	1.7
25.5	1120	1.15	56.86	"	"	9300	-	31	920	1.4
23	1240	1.05	63.59	"	"	9800	-	27.5	1040	1.25
20	1430	0.91	72.72	"	"	10700	-	24	1190	1.1
18	1590	0.82	81.33	"	"	11300	-	21.5	1330	0.98
46.5	610	3.1	31.20	BF60-../DHE11MA4	141	8800	24900	56	510	3.7
42	680	2.9	34.62	"	"	9100	25700	51	560	3.5
35	810	2.6	41.60	"	"	9600	27100	42	680	3.1
31.5	900	2.5	46.16	"	"	9900	28000	38	750	3.0
26.5	1080	2.1	54.44	"	"	10500	29700	32	890	2.6
24	1190	1.95	60.40	"	"	11100	31400	29	980	2.3
20	1430	1.6	72.15	"	"	12000	34000	24.5	1160	2.0
18	1590	1.45	80.05	"	"	12600	35600	22	1300	1.75
15.5	1840	1.25	93.44	"	"	13500	38200	19	1500	1.55
14	2000	1.15	103.7	"	"	14100	39900	17	1680	1.35
13	2200	1.05	113.1	"	"	14600	41300	15.5	1840	1.25
11.5	2450	0.94	125.5	"	"	15300	43300	14	2000	1.15
10.5	2700	0.85	140.8	BF60Z-../DHE11MA4	157	15300	43300	12.5	2250	1.0
18	1590	3.3	81.82	BF70-../DHE11MA4	220	12800	41300	21.5	1330	3.9
15.5	1840	2.8	95.46	"	"	14000	43700	18.5	1540	3.4
14	2000	2.6	105.2	"	"	14700	45100	17	1680	3.1
12	2350	2.2	122.7	"	"	16100	47700	14.5	1970	2.6

7

Плоские цилиндрические мотор-редукторы серии BF

Выбор — Мотор-редукторы с плоским редуктором DHE - IE2

P = 3 кВт



50 Гц			i	Тип	m	F _{RN}	F _{RV}	60 Гц		
n ₂ об/мин	M ₂ Нм	f _B						n ₂ об/мин	M ₂ Нм	f _B
11	2600	2.0	133.0	BF70Z-../DHE11MA4	247	16100	47700	13.5	2100	2.5
9.4	3000	1.75	154.0	"	"	16100	47700	11.5	2450	2.1
8.1	3500	1.5	179.7	"	"	16100	47700	9.7	2950	1.75
7.3	3900	1.35	199.7	"	"	16100	47700	8.8	3250	1.6
6.2	4600	1.15	233.0	"	"	16100	47700	7.5	3800	1.35
5.6	5100	1.0	258.7	"	"	16100	47700	6.8	4200	1.25
4.8	5900	0.88	301.8	"	"	16100	47700	5.8	4900	1.05
9.1	3100	3.1	158.5	BF80-../DHE11MA4	316	29000	75000	11	2600	3.7
7.9	3600	2.6	184.5	"	"	31800	75000	9.5	3000	3.2
6.9	4150	2.3	209.4	"	"	34300	75000	8.4	3400	2.8
6.1	4650	2.0	237.1	"	"	36900	75000	7.4	3850	2.5
5.4	5300	1.8	269.1	"	"	39600	75000	6.5	4400	2.2
5.0	5700	1.85	291.7	BF80Z-../DHE11MA4	363	39600	75000	6.0	4750	2.2
4.2	6800	1.55	347.3	"	"	39600	75000	5.1	5600	1.9
3.7	7700	1.35	394.2	"	"	39600	75000	4.5	6300	1.65
3.2	8900	1.2	450.4	"	"	39600	75000	3.9	7300	1.45
2.9	9800	1.05	511.2	"	"	39600	75000	3.5	8100	1.3
2.5	11400	0.92	583.4	"	"	39600	75000	3.0	9500	1.1
2.2	13000	0.81	662.1	"	"	39600	75000	2.7	10600	0.99
5.6	5100	3.3	259.0	BF90-../DHE11MA4	569	42800	120000	6.8	4200	4.0
4.8	5900	3.1	300.4	BF90Z-../DHE11MA4	629	42800	120000	5.8	4900	3.8
4.2	6800	2.7	343.6	"	"	42800	120000	5.1	5600	3.3
3.8	7500	2.5	382.6	"	"	42800	120000	4.6	6200	3.0
3.2	8900	2.1	456.7	"	"	42800	120000	3.9	7300	2.5
2.9	9800	1.9	508.5	"	"	42800	120000	3.5	8100	2.3
2.5	11400	1.6	591.1	"	"	42800	120000	3.0	9500	1.95
2.2	13000	1.4	658.1	"	"	42800	120000	2.7	10600	1.75
1.9	15000	1.25	759.0	"	"	42800	120000	2.3	12400	1.5
1.8	15900	1.15	845.1	"	"	42800	120000	2.1	13600	1.35
1.5	17500	1.05	976.1	BF90G50-../DHE11MA4	639	42800	120000	1.8	14300	1.3
1.4	19000	0.97	1043	"	"	42800	120000	1.7	15400	1.2
1.2	22200	0.83	1204	"	"	42800	120000	1.5	17400	1.05

P = 4 кВт

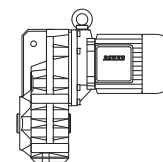
50 Гц			i	Тип	m	F _{RN}	F _{RV}	60 Гц		
n ₂ об/мин	M ₂ Нм	f _B						n ₂ об/мин	M ₂ Нм	f _B
230	166	1.6	6.34	BF30-../DHE11LA4	78	2400	-	275	138	1.9
179	210	1.35	8.07	"	"	2650	-	220	173	1.65
145	260	1.25	9.99	"	"	2850	-	175	215	1.5
112	340	1.1	12.91	"	"	3050	-	135	280	1.3
90	420	0.97	16.00	"	"	3250	-	109	350	1.15
82	465	1.05	17.65	"	"	3300	-	99	385	1.25
75	500	1.0	19.41	"	"	3400	-	90	420	1.2
66	570	0.93	21.85	"	"	3500	-	80	475	1.1
60	630	0.88	24.03	"	"	3600	-	73	520	1.05
250	152	2.2	5.87	BF40-../DHE11LA4	92	3550	-	300	127	2.6
189	200	1.85	7.62	"	"	3900	-	230	166	2.2
152	250	1.65	9.48	"	"	4150	-	184	205	2.0
123	310	1.5	11.79	"	"	4450	-	148	255	1.8
96	395	1.3	15.02	"	"	4800	-	116	325	1.6
83	460	1.4	17.35	"	"	4950	-	101	375	1.7
76	500	1.35	19.09	"	"	5100	-	92	415	1.6
67	570	1.25	21.60	"	"	5200	-	81	470	1.5
61	620	1.2	23.77	"	"	5400	-	74	510	1.45
54	700	1.1	26.86	"	"	5600	-	65	580	1.35
49	770	1.05	29.55	"	"	5800	-	59	640	1.25



Плоские цилиндрические мотор-редукторы серии BF

Выбор — Мотор-редукторы с плоским редуктором DHE - IE2

P = 4 кВт

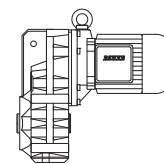


50 Гц			i	Тип	m	F _{RN}	F _{RV}	60 Гц		
n ₂ об/мин	M ₂ Нм	f _B						n ₂ об/мин	M ₂ Нм	f _B
42.5	890	0.96	34.21	BF40-../DHE11LA4	"	6000	-	51	740	1.15
38.5	990	0.9	37.64	"	"	6200	-	46.5	820	1.1
35	1090	0.83	41.42	"	"	6500	-	42.5	890	1.0
187	200	2.8	7.71	BF50-../DHE11LA4	122	5100	-	230	166	3.4
135	280	2.4	10.68	"	"	5600	-	163	230	2.9
99	385	2.1	14.65	"	"	6100	-	119	320	2.5
87	435	2.2	16.70	"	"	6200	-	105	360	2.6
78	485	2.1	18.68	"	"	6400	-	94	405	2.5
63	600	1.85	23.14	"	"	6800	-	76	500	2.2
56	680	1.7	25.88	"	"	7100	-	68	560	2.1
45.5	830	1.55	31.73	"	"	7500	-	55	690	1.85
41	930	1.4	35.49	"	"	7800	-	49.5	770	1.7
34.5	1100	1.2	42.15	"	"	8500	-	41.5	920	1.4
31	1230	1.05	47.14	"	"	8900	-	37	1030	1.25
25.5	1490	0.87	56.86	"	"	9300	-	31	1230	1.05
102	370	3.2	14.24	BF60-../DHE11LA4	153	7100	20000	123	310	3.8
85	445	3.3	16.96	"	"	7300	20600	103	370	3.9
77	495	3.1	18.81	"	"	7600	21500	93	410	3.7
64	590	2.8	22.58	"	"	8000	22600	78	485	3.4
58	650	2.7	25.05	"	"	8200	23200	70	540	3.2
46.5	820	2.3	31.20	"	"	8800	24900	56	680	2.8
42	900	2.2	34.62	"	"	9100	25700	51	740	2.7
35	1090	1.95	41.60	"	"	9600	27100	42	900	2.4
31.5	1210	1.85	46.16	"	"	9900	28000	38	1000	2.2
26.5	1440	1.6	54.44	"	"	10500	29700	32	1190	1.95
24	1590	1.45	60.40	"	"	11100	31400	29	1310	1.75
20	1910	1.2	72.15	"	"	12000	34000	24.5	1550	1.5
18	2100	1.1	80.05	"	"	12600	35600	22	1730	1.35
15.5	2450	0.94	93.44	"	"	13500	38200	19	2000	1.15
14	2700	0.85	103.7	"	"	14100	39900	17	2200	1.05
23.5	1620	3.2	61.94	BF70-../DHE11LA4	232	10800	37400	28.5	1340	3.9
20	1910	2.7	72.26	"	"	12000	39600	24.5	1550	3.4
18	2100	2.5	81.82	"	"	12800	41300	21.5	1770	2.9
15.5	2450	2.1	95.46	"	"	14000	43700	18.5	2050	2.5
14	2700	1.95	105.2	"	"	14700	45100	17	2200	2.4
12	3150	1.65	122.7	"	"	16100	47700	14.5	2600	2.0
11	3450	1.5	133.0	BF70Z-../DHE11LA4	258	16100	47700	13.5	2800	1.85
9.4	4050	1.3	154.0	"	"	16100	47700	11.5	3300	1.6
8.1	4700	1.1	179.7	"	"	16100	47700	9.7	3900	1.35
7.3	5200	1.0	199.7	"	"	16100	47700	8.8	4300	1.2
6.2	6100	0.85	233.0	"	"	16100	47700	7.5	5000	1.05
12	3150	3.0	122.4	BF80-../DHE11LA4	328	24500	75000	14.5	2600	3.7
10.5	3600	2.6	139.7	"	"	26700	75000	12.5	3050	3.1
9.1	4150	2.3	158.5	"	"	29000	75000	11	3450	2.8
7.9	4800	2.0	184.5	"	"	31800	75000	9.5	4000	2.4
6.9	5500	1.75	209.4	"	"	34300	75000	8.4	4500	2.1
6.1	6200	1.55	237.1	"	"	36900	75000	7.4	5100	1.85
5.4	7000	1.35	269.1	"	"	39600	75000	6.5	5800	1.65
5.0	7600	1.4	291.7	BF80Z-../DHE11LA4	375	39600	75000	6.0	6300	1.65
4.2	9000	1.15	347.3	"	"	39600	75000	5.1	7400	1.4
3.7	10300	1.0	394.2	"	"	39600	75000	4.5	8400	1.25
3.2	11900	0.88	450.4	"	"	39600	75000	3.9	9700	1.1
2.9	13100	0.8	511.2	"	"	39600	75000	3.5	10900	0.96
7.3	5200	3.2	198.8	BF90-../DHE11LA4	581	36000	111300	8.8	4300	3.9
6.2	6100	2.8	232.6	"	"	39900	118300	7.5	5000	3.4
5.6	6800	2.5	259.0	"	"	42800	120000	6.8	5600	3.0

Плоские цилиндрические мотор-редукторы серии BF

Выбор — Мотор-редукторы с плоским редуктором DHE - IE2

P = 4 кВт



50 Гц			i	Тип	m	F _{RN}	F _{RV}	60 Гц		
n ₂ об/мин	M ₂ Нм	f _B						n ₂ об/мин	M ₂ Нм	f _B
5.4	7000	2.6	269.8	BF90Z-../DHE11LA4	641	42800	120000	6.5	5800	3.2
4.8	7900	2.3	300.4	"	"	42800	120000	5.8	6500	2.8
4.2	9000	2.1	343.6	"	"	42800	120000	5.1	7400	2.5
3.8	10000	1.85	382.6	"	"	42800	120000	4.6	8300	2.2
3.2	11900	1.55	456.7	"	"	42800	120000	3.9	9700	1.9
2.9	13100	1.4	508.5	"	"	42800	120000	3.5	10900	1.7
2.5	15200	1.2	591.1	"	"	42800	120000	3.0	12700	1.45
2.2	17300	1.05	658.1	"	"	42800	120000	2.7	14100	1.3
1.9	20100	0.92	759.0	"	"	42800	120000	2.3	16600	1.1
1.8	21200	0.87	845.1	"	"	42800	120000	2.1	18100	1.0

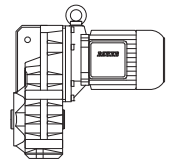
P = 5.5 кВт

50 Гц			i	Тип	m	F _{RN}	F _{RV}	60 Гц		
n ₂ об/мин	M ₂ Нм	f _B						n ₂ об/мин	M ₂ Нм	f _B
235	220	1.2	6.34	BF30-../DHE11LA4C	82	2400	-	280	187	1.4
181	290	0.99	8.07	"	"	2650	-	220	235	1.2
147	355	0.9	9.99	"	"	2850	-	177	295	1.1
114	460	0.8	12.91	"	"	3050	-	137	380	0.96
250	210	1.6	5.87	BF40-../DHE11LA4C	96	3550	-	300	175	1.9
192	270	1.35	7.62	"	"	3900	-	235	220	1.65
155	335	1.25	9.48	"	"	4150	-	186	280	1.5
124	420	1.1	11.79	"	"	4450	-	150	350	1.35
98	530	0.98	15.02	"	"	4800	-	118	445	1.15
85	610	1.05	17.35	"	"	4950	-	102	510	1.25
77	680	0.98	19.09	"	"	5100	-	93	560	1.2
68	770	0.91	21.60	"	"	5200	-	82	640	1.1
62	840	0.88	23.77	"	"	5400	-	75	700	1.05
55	950	0.82	26.86	"	"	5600	-	66	790	0.98
275	191	2.6	5.38	BF50-../DHE11LA4C	126	4500	-	330	159	3.1
190	275	2.1	7.71	"	"	5100	-	230	225	2.5
137	380	1.8	10.68	"	"	5600	-	165	315	2.1
100	520	1.5	14.65	"	"	6100	-	121	430	1.85
88	590	1.6	16.70	"	"	6200	-	106	495	1.9
79	660	1.5	18.68	"	"	6400	-	95	550	1.8
64	820	1.35	23.14	"	"	6800	-	77	680	1.65
57	920	1.25	25.88	"	"	7100	-	69	760	1.55
46.5	1120	1.15	31.73	"	"	7500	-	56	930	1.35
41.5	1260	1.05	35.49	"	"	7800	-	50	1050	1.25
35	1500	0.87	42.15	"	"	8500	-	42	1250	1.05
189	275	3.2	7.74	BF60-../DHE11LA4C	157	6000	16900	230	225	3.9
142	365	2.8	10.31	"	"	6500	18400	171	305	3.3
103	500	2.4	14.24	"	"	7100	20000	124	420	2.8
87	600	2.4	16.96	"	"	7300	20600	104	500	2.9
78	670	2.3	18.81	"	"	7600	21500	94	550	2.8
65	800	2.1	22.58	"	"	8000	22600	78	670	2.5
59	890	1.95	25.05	"	"	8200	23200	71	730	2.4
47	1110	1.7	31.20	"	"	8800	24900	57	920	2.1
42.5	1230	1.6	34.62	"	"	9100	25700	51	1020	1.95
35.5	1470	1.45	41.60	"	"	9600	27100	42.5	1230	1.75
32	1640	1.35	46.16	"	"	9900	28000	38.5	1360	1.65
27	1940	1.2	54.44	"	"	10500	29700	32.5	1610	1.45
24.5	2100	1.1	60.40	"	"	11100	31400	29.5	1780	1.3
20.5	2550	0.9	72.15	"	"	12000	34000	24.5	2100	1.1
18.5	2800	0.82	80.05	"	"	12600	35600	22	2350	0.98

Плоские цилиндрические мотор-редукторы серии BF

Выбор — Мотор-редукторы с плоским редуктором DHE - IE2

P = 5.5 кВт



50 Гц			i	Тип	m	F _{RN}	F _{RV}	60 Гц		
n ₂ об/мин	M ₂ Нм	f _B						n ₂ об/мин	M ₂ Нм	f _B
31	1690	3.1	47.82	BF70-../DHE11LA4C	236	9100	34000	37	1410	3.7
26.5	1980	2.6	55.79	"	"	10200	36000	32	1640	3.2
24	2150	2.4	61.94	"	"	10800	37400	28.5	1840	2.8
20.5	2550	2.0	72.26	"	"	12000	39600	24.5	2100	2.5
18	2900	1.8	81.82	"	"	12800	41300	22	2350	2.2
15.5	3350	1.55	95.46	"	"	14000	43700	18.5	2800	1.85
14	3750	1.4	105.2	"	"	14700	45100	17	3050	1.7
12	4350	1.2	122.7	"	"	16100	47700	14.5	3600	1.45
11	4750	1.1	133.0	BF70Z-../DHE11LA4C	262	16100	47700	13.5	3850	1.35
9.5	5500	0.95	154.0	"	"	16100	47700	11.5	4550	1.15
8.2	6400	0.81	179.7	"	"	16100	47700	9.8	5300	0.98
18	2900	3.3	83.16	BF80-../DHE11LA4C	332	18400	65100	21.5	2400	4.0
15.5	3350	2.8	94.38	"	"	20300	68500	19	2750	3.5
14	3750	2.5	107.9	"	"	22400	72300	16.5	3150	3.0
12	4350	2.2	122.4	"	"	24500	75000	14.5	3600	2.6
10.5	5000	1.9	139.7	"	"	26700	75000	13	4000	2.4
9.3	5600	1.7	158.5	"	"	29000	75000	11.5	4550	2.1
8.0	6500	1.45	184.5	"	"	31800	75000	9.6	5400	1.75
7.0	7500	1.25	209.4	"	"	34300	75000	8.5	6100	1.55
6.2	8400	1.15	237.1	"	"	36900	75000	7.5	7000	1.35
5.5	9500	1.0	269.1	"	"	39600	75000	6.6	7900	1.2
5.1	10200	1.05	291.7	BF80Z-../DHE11LA4C	379	39600	75000	6.1	8600	1.2
4.3	12200	0.86	347.3	"	"	39600	75000	5.1	10200	1.05
9.5	5500	3.1	154.8	BF90-../DHE11LA4C	585	30100	100800	11.5	4550	3.7
8.2	6400	2.6	178.6	"	"	33400	106700	9.9	5300	3.2
7.4	7000	2.4	198.8	"	"	36000	111300	8.9	5900	2.8
6.3	8300	2.0	232.6	"	"	39900	118300	7.6	6900	2.4
5.7	9200	1.85	259.0	"	"	42800	120000	6.8	7700	2.2
5.5	9500	1.95	269.8	BF90Z-../DHE11LA4C	645	42800	120000	6.6	7900	2.3
4.9	10700	1.75	300.4	"	"	42800	120000	5.9	8900	2.1
4.3	12200	1.5	343.6	"	"	42800	120000	5.2	10100	1.85
3.9	13400	1.4	382.6	"	"	42800	120000	4.7	11100	1.65
3.2	16400	1.15	456.7	"	"	42800	120000	3.9	13400	1.4
2.9	18100	1.0	508.5	"	"	42800	120000	3.5	15000	1.25
2.5	21000	0.88	591.1	"	"	42800	120000	3.0	17500	1.05
2.3	22800	0.81	658.1	"	"	42800	120000	2.7	19400	0.95

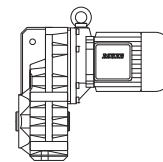
P = 7.5 кВт

50 Гц			i	Тип	m	F _{RN}	F _{RV}	60 Гц		
n ₂ об/мин	M ₂ Нм	f _B						n ₂ об/мин	M ₂ Нм	f _B
275	260	1.9	5.38	BF50-../DHE13LA4	136	4500	-	330	215	2.3
190	375	1.5	7.71	"	"	5100	-	230	310	1.8
137	520	1.3	10.68	"	"	5600	-	165	430	1.55
100	710	1.1	14.65	"	"	6100	-	121	590	1.35
88	810	1.15	16.70	"	"	6200	-	106	670	1.4
79	900	1.1	18.68	"	"	6400	-	95	750	1.35
64	1110	1.0	23.14	"	"	6800	-	77	930	1.2
57	1250	0.93	25.88	"	"	7100	-	69	1030	1.15
46.5	1540	0.82	31.73	"	"	7500	-	56	1270	1.0
280	255	3.0	5.22	BF60-../DHE13LA4	169	5200	14800	340	210	3.6
189	375	2.3	7.74	"	"	6000	16900	230	310	2.8
142	500	2.0	10.31	"	"	6500	18400	171	415	2.4
103	690	1.75	14.24	"	"	7100	20000	124	570	2.1
87	820	1.75	16.96	"	"	7300	20600	104	680	2.1
78	910	1.65	18.81	"	"	7600	21500	94	760	2.0
65	1100	1.5	22.58	"	"	8000	22600	78	910	1.8

Плоские цилиндрические мотор-редукторы серии BF

Выбор — Мотор-редукторы с плоским редуктором DHE - IE2

P = 7.5 кВт



50 Гц			i	Тип	m	F _{RN}	F _{RV}	60 Гц		
n ₂ об/мин	M ₂ Нм	f _B						n ₂ об/мин	M ₂ Нм	f _B
59	1210	1.45	25.05	BF60-../DHE13LA4	"	8200	23200	71	1000	1.75
47	1520	1.25	31.20	"	"	8800	24900	57	1250	1.5
42.5	1680	1.2	34.62	"	"	9100	25700	51	1400	1.4
35.5	2000	1.05	41.60	"	"	9600	27100	42.5	1680	1.25
32	2200	1.0	46.16	"	"	9900	28000	38.5	1860	1.2
27	2650	0.87	54.44	"	"	10500	29700	32.5	2200	1.05
40	1790	2.9	36.88	BF70-../DHE13LA4	248	7900	31100	48	1490	3.5
34	2100	2.5	43.02	"	"	8700	32800	41	1740	3.0
31	2300	2.3	47.82	"	"	9100	34000	37	1930	2.7
26.5	2700	1.95	55.79	"	"	10200	36000	32	2200	2.4
24	2950	1.75	61.94	"	"	10800	37400	28.5	2500	2.1
20.5	3450	1.5	72.26	"	"	12000	39600	24.5	2900	1.8
18	3950	1.3	81.82	"	"	12800	41300	22	3250	1.6
15.5	4600	1.15	95.46	"	"	14000	43700	18.5	3850	1.35
14	5100	1.0	105.2	"	"	14700	45100	17	4200	1.25
12	5900	0.88	122.7	"	"	16100	47700	14.5	4900	1.05
11	6500	0.8	133.0	BF70Z-../DHE13LA4	273	16100	47700	13.5	5300	0.98
24	2950	3.2	61.55	BF80-../DHE13LA4	344	14800	58100	29	2450	3.8
21	3400	2.8	69.86	"	"	15900	60600	25.5	2800	3.4
18	3950	2.4	83.16	"	"	18400	65100	21.5	3300	2.9
15.5	4600	2.1	94.38	"	"	20300	68500	19	3750	2.5
14	5100	1.85	107.9	"	"	22400	72300	16.5	4300	2.2
12	5900	1.6	122.4	"	"	24500	75000	14.5	4900	1.95
10.5	6800	1.4	139.7	"	"	26700	75000	13	5500	1.75
9.3	7700	1.25	158.5	"	"	29000	75000	11.5	6200	1.55
8.0	8900	1.05	184.5	"	"	31800	75000	9.6	7400	1.3
7.0	10200	0.93	209.4	"	"	34300	75000	8.5	8400	1.15
6.2	11500	0.83	237.1	"	"	36900	75000	7.5	9500	1.0
14	5100	3.3	107.5	BF90-../DHE13LA4	596	22300	86900	16.5	4300	3.9
12.5	5700	2.9	119.7	"	"	24500	90800	15	4750	3.5
10.5	6800	2.5	139.1	"	"	27700	96300	13	5500	3.1
9.5	7500	2.2	154.8	"	"	30100	100800	11.5	6200	2.7
8.2	8700	1.95	178.6	"	"	33400	106700	9.9	7200	2.3
7.4	9600	1.75	198.8	"	"	36000	111300	8.9	8000	2.1
6.3	11300	1.5	232.6	"	"	39900	118300	7.6	9400	1.8
5.7	12500	1.35	259.0	"	"	42800	120000	6.8	10500	1.6
5.5	13000	1.4	269.8	BF90Z-../DHE13LA4	657	42800	120000	6.6	10800	1.7
4.9	14600	1.25	300.4	"	"	42800	120000	5.9	12100	1.55
4.3	16600	1.1	343.6	"	"	42800	120000	5.2	13700	1.35
3.9	18300	1.0	382.6	"	"	42800	120000	4.7	15200	1.2
3.2	22300	0.83	456.7	"	"	42800	120000	3.9	18300	1.0

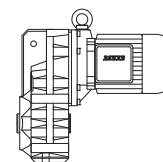
P = 9.5 кВт

50 Гц			i	Тип	m	F _{RN}	F _{RV}	60 Гц		
n ₂ об/мин	M ₂ Нм	f _B						n ₂ об/мин	M ₂ Нм	f _B
275	325	1.55	5.38	BF50-../DHE16MA4	181	4500	-	330	270	1.85
191	475	1.2	7.71	"	"	5100	-	230	390	1.45
138	650	1.05	10.68	"	"	5600	-	166	540	1.25
101	890	0.89	14.65	"	"	6100	-	121	740	1.05
89	1010	0.94	16.70	"	"	6200	-	106	850	1.1
79	1140	0.88	18.68	"	"	6400	-	95	950	1.05
285	315	2.4	5.22	BF60-../DHE16MA4	214	5200	14800	340	265	2.8
190	475	1.85	7.74	"	"	6000	16900	230	390	2.2
143	630	1.6	10.31	"	"	6500	18400	172	520	1.95
104	870	1.35	14.24	"	"	7100	20000	125	720	1.65

Плоские цилиндрические мотор-редукторы серии BF

Выбор — Мотор-редукторы с плоским редуктором DHE - IE2

P = 9.5 кВт



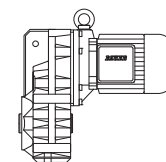
50 Гц			i	Тип	m	F _{RN}	F _{RV}	60 Гц		
n ₂ об/мин	M ₂ Нм	f _B						n ₂ об/мин	M ₂ Нм	f _B
87	1040	1.4	16.96	BF60-../DHE16MA4	"	7300	20600	105	860	1.7
79	1140	1.35	18.81	"	"	7600	21500	95	950	1.6
66	1370	1.2	22.58	"	"	8000	22600	79	1140	1.45
59	1530	1.15	25.05	"	"	8200	23200	71	1270	1.35
47.5	1910	0.99	31.20	"	"	8800	24900	57	1590	1.2
42.5	2100	0.95	34.62	"	"	9100	25700	52	1740	1.15
35.5	2550	0.84	41.60	"	"	9600	27100	43	2100	1.0
32	2800	0.8	46.16	"	"	9900	28000	38.5	2350	0.95
60	1510	3.3	24.55	BF70-../DHE16MA4	297	7000	27700	73	1240	4.1
54	1680	3.1	27.29	"	"	7000	28400	65	1390	3.7
46.5	1950	2.7	31.84	"	"	7700	30000	56	1620	3.2
40	2250	2.3	36.88	"	"	7900	31100	48	1890	2.8
34.5	2600	2.0	43.02	"	"	8700	32800	41.5	2150	2.4
31	2900	1.8	47.82	"	"	9100	34000	37.5	2400	2.2
26.5	3400	1.55	55.79	"	"	10200	36000	32	2800	1.85
24	3750	1.4	61.94	"	"	10800	37400	29	3100	1.7
20.5	4400	1.2	72.26	"	"	12000	39600	24.5	3700	1.4
18	5000	1.05	81.82	"	"	12800	41300	22	4100	1.25
15.5	5800	0.9	95.46	"	"	14000	43700	19	4750	1.1
14	6400	0.81	105.2	"	"	14700	45100	17	5300	0.98
31	2900	3.0	47.46	BF80-../DHE16MA4	393	13400	53700	37.5	2400	3.6
27.5	3250	2.8	53.86	"	"	14000	55800	33	2700	3.3
24	3750	2.5	61.55	"	"	14800	58100	29	3100	3.0
21.5	4200	2.3	69.86	"	"	15900	60600	25.5	3550	2.7
18	5000	1.9	83.16	"	"	18400	65100	21.5	4200	2.3
16	5600	1.7	94.38	"	"	20300	68500	19	4750	2.0
14	6400	1.5	107.9	"	"	22400	72300	16.5	5400	1.75
12.5	7200	1.3	122.4	"	"	24500	75000	14.5	6200	1.55
11	8200	1.15	139.7	"	"	26700	75000	13	6900	1.4
9.3	9700	0.98	158.5	"	"	29000	75000	11.5	7800	1.2
8.0	11300	0.84	184.5	"	"	31800	75000	9.6	9400	1.0
16.5	5400	3.1	90.02	BF90-../DHE16MA4	640	18900	80600	20	4500	3.7
14	6400	2.6	107.5	"	"	22300	86900	16.5	5400	3.1
12.5	7200	2.3	119.7	"	"	24500	90800	15	6000	2.8
11	8200	2.0	139.1	"	"	27700	96300	13	6900	2.4
9.5	9500	1.75	154.8	"	"	30100	100800	11.5	7800	2.2
8.3	10900	1.55	178.6	"	"	33400	106700	10	9000	1.85
7.4	12200	1.4	198.8	"	"	36000	111300	9.0	10000	1.7
6.4	14100	1.2	232.6	"	"	39900	118300	7.7	11700	1.45
5.7	15900	1.05	259.0	"	"	42800	120000	6.9	13100	1.3
5.5	16400	1.15	269.8	BF90Z-../DHE16MA4	702	42800	120000	6.6	13700	1.35
4.9	18500	1.0	300.4	"	"	42800	120000	5.9	15300	1.2
4.3	21000	0.88	343.6	"	"	42800	120000	5.2	17400	1.05
3.9	23200	0.8	382.6	"	"	42800	120000	4.7	19300	0.96

7

Плоские цилиндрические мотор-редукторы серии BF

Выбор — Мотор-редукторы с плоским редуктором DHE - IE2

P = 11 кВт



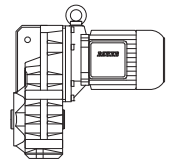
50 Гц			i	Тип	m	F _{RN}	F _{RV}	60 Гц		
n ₂ об/мин	M ₂ Нм	f _B						n ₂ об/мин	M ₂ Нм	f _B
275	380	1.3	5.38	BF50-../DHE16LA4	194	4500	-	330	315	1.6
191	550	1.05	7.71	"	"	5100	-	230	455	1.25
138	760	0.89	10.68	"	"	5600	-	166	630	1.05
89	1180	0.81	16.70	"	"	6200	-	106	990	0.96
285	365	2.1	5.22	BF60-../DHE16LA4	227	5200	14800	340	305	2.5
190	550	1.6	7.74	"	"	6000	16900	230	455	1.9
143	730	1.4	10.31	"	"	6500	18400	172	610	1.65
104	1010	1.2	14.24	"	"	7100	20000	125	840	1.4
87	1200	1.2	16.96	"	"	7300	20600	105	1000	1.45
79	1320	1.15	18.81	"	"	7600	21500	95	1100	1.4
66	1590	1.05	22.58	"	"	8000	22600	79	1320	1.25
59	1780	0.97	25.05	"	"	8200	23200	71	1470	1.2
47.5	2200	0.86	31.20	"	"	8800	24900	57	1840	1.05
42.5	2450	0.81	34.62	"	"	9100	25700	52	2000	0.99
70	1500	3.1	21.04	BF70-../DHE16LA4	310	6400	26300	85	1230	3.7
60	1750	2.9	24.55	"	"	7000	27700	73	1430	3.5
54	1940	2.7	27.29	"	"	7000	28400	65	1610	3.2
46.5	2250	2.3	31.84	"	"	7700	30000	56	1870	2.8
40	2600	2.0	36.88	"	"	7900	31100	48	2150	2.4
34.5	3000	1.75	43.02	"	"	8700	32800	41.5	2500	2.1
31	3350	1.55	47.82	"	"	9100	34000	37.5	2800	1.85
26.5	3950	1.3	55.79	"	"	10200	36000	32	3250	1.6
24	4350	1.2	61.94	"	"	10800	37400	29	3600	1.45
20.5	5100	1.0	72.26	"	"	12000	39600	24.5	4250	1.2
18	5800	0.9	81.82	"	"	12800	41300	22	4750	1.1
44	2350	3.3	33.61	BF80-../DHE16LA4	406	11700	48400	53	1980	3.9
39	2650	3.0	38.14	"	"	12200	50300	46.5	2250	3.6
31	3350	2.6	47.46	"	"	13400	53700	37.5	2800	3.1
27.5	3800	2.4	53.86	"	"	14000	55800	33	3150	2.8
24	4350	2.1	61.55	"	"	14800	58100	29	3600	2.6
21.5	4850	1.95	69.86	"	"	15900	60600	25.5	4100	2.3
18	5800	1.65	83.16	"	"	18400	65100	21.5	4850	1.95
16	6500	1.45	94.38	"	"	20300	68500	19	5500	1.75
14	7500	1.25	107.9	"	"	22400	72300	16.5	6300	1.5
12.5	8400	1.15	122.4	"	"	24500	75000	14.5	7200	1.3
11	9500	1.0	139.7	"	"	26700	75000	13	8000	1.2
9.3	11200	0.85	158.5	"	"	29000	75000	11.5	9100	1.05
21	5000	3.2	70.69	BF90-../DHE16LA4	654	16800	74700	25.5	4100	3.9
18.5	5600	3.0	80.85	"	"	17500	77500	22	4750	3.5
16.5	6300	2.7	90.02	"	"	18900	80600	20	5200	3.2
14	7500	2.2	107.5	"	"	22300	86900	16.5	6300	2.7
12.5	8400	2.0	119.7	"	"	24500	90800	15	7000	2.4
11	9500	1.75	139.1	"	"	27700	96300	13	8000	2.1
9.5	11000	1.55	154.8	"	"	30100	100800	11.5	9100	1.85
8.3	12600	1.35	178.6	"	"	33400	106700	10	10500	1.6
7.4	14100	1.2	198.8	"	"	36000	111300	9.0	11600	1.45
6.4	16400	1.0	232.6	"	"	39900	118300	7.7	13600	1.25
5.7	18400	0.91	259.0	"	"	42800	120000	6.9	15200	1.1
5.5	19100	0.97	269.8	BF90Z-../DHE16LA4	715	42800	120000	6.6	15900	1.15
4.9	21400	0.86	300.4	"	"	42800	120000	5.9	17800	1.05

7

Плоские цилиндрические мотор-редукторы серии BF

Выбор — Мотор-редукторы с плоским редуктором DHE - IE2

P = 15 кВт



50 Гц			i	Тип	m	F _{RN}	F _{RV}	60 Гц		
n ₂ об/мин	M ₂ Нм	f _B						n ₂ об/мин	M ₂ Нм	f _B
275	520	0.96	5.38	BF50-../DHE16XA4	204	4500	-	330	430	1.15
285	500	1.5	5.22	BF60-../DHE16XA4	237	5200	14800	340	420	1.8
190	750	1.15	7.74	"	"	6000	16900	230	620	1.4
143	1000	1.0	10.31	"	"	6500	18400	172	830	1.2
104	1370	0.87	14.24	"	"	7100	20000	125	1140	1.05
87	1640	0.88	16.96	"	"	7300	20600	105	1360	1.05
79	1810	0.84	18.81	"	"	7600	21500	95	1500	1.0
99	1440	2.5	14.90	BF70-../DHE16XA4	320	5900	24000	119	1200	3.0
85	1680	2.5	17.39	"	"	6200	25000	102	1400	3.0
70	2000	2.3	21.04	"	"	6400	26300	85	1680	2.7
60	2350	2.1	24.55	"	"	7000	27700	73	1960	2.6
54	2650	1.95	27.29	"	"	7000	28400	65	2200	2.4
46.5	3050	1.7	31.84	"	"	7700	30000	56	2550	2.0
40	3550	1.45	36.88	"	"	7900	31100	48	2950	1.75
34.5	4150	1.25	43.02	"	"	8700	32800	41.5	3450	1.5
31	4600	1.15	47.82	"	"	9100	34000	37.5	3800	1.35
26.5	5400	0.96	55.79	"	"	10200	36000	32	4450	1.15
24	5900	0.88	61.94	"	"	10800	37400	29	4900	1.05
90	1590	3.3	16.49	BF80-../DHE16XA4	416	11400	41400	108	1320	4.0
64	2200	2.9	23.29	"	"	11800	44900	76	1880	3.4
49	2900	2.5	30.21	"	"	12300	47900	59	2400	3.0
44	3250	2.4	33.61	"	"	11700	48400	53	2700	2.9
39	3650	2.2	38.14	"	"	12200	50300	46.5	3050	2.6
31	4600	1.85	47.46	"	"	13400	53700	37.5	3800	2.3
27.5	5200	1.7	53.86	"	"	14000	55800	33	4300	2.1
24	5900	1.6	61.55	"	"	14800	58100	29	4900	1.9
21.5	6600	1.45	69.86	"	"	15900	60600	25.5	5600	1.7
18	7900	1.2	83.16	"	"	18400	65100	21.5	6600	1.45
16	8900	1.05	94.38	"	"	20300	68500	19	7500	1.25
14	10200	0.93	107.9	"	"	22400	72300	16.5	8600	1.1
12.5	11400	0.83	122.4	"	"	24500	75000	14.5	9800	0.97
32	4450	3.2	46.43	BF90-../DHE16XA4	664	13800	65500	38.5	3700	3.8
28.5	5000	2.9	51.70	"	"	14600	67800	34.5	4150	3.5
23.5	6000	2.6	63.49	"	"	15800	72000	28	5100	3.0
21	6800	2.3	70.69	"	"	16800	74700	25.5	5600	2.8
18.5	7700	2.1	80.85	"	"	17500	77500	22	6500	2.5
16.5	8600	1.95	90.02	"	"	18900	80600	20	7100	2.4
14	10200	1.65	107.5	"	"	22300	86900	16.5	8600	1.95
12.5	11400	1.45	119.7	"	"	24500	90800	15	9500	1.75
11	13000	1.3	139.1	"	"	27700	96300	13	11000	1.55
9.5	15000	1.1	154.8	"	"	30100	100800	11.5	12400	1.35
8.3	17200	0.98	178.6	"	"	33400	106700	10	14300	1.15
7.4	19300	0.87	198.8	"	"	36000	111300	9.0	15900	1.05

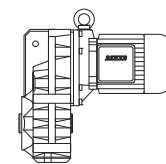
P = 18.5 кВт

50 Гц			i	Тип	m	F _{RN}	F _{RV}	60 Гц		
n ₂ об/мин	M ₂ Нм	f _B						n ₂ об/мин	M ₂ Нм	f _B
285	610	1.25	5.22	BF60-../DHE18LA4	300	5200	14800	340	510	1.5
190	920	0.94	7.74	"	"	6000	16900	230	760	1.15
143	1230	0.82	10.31	"	"	6500	18400	172	1020	0.99
143	1230	2.0	10.32	BF70-../DHE18LA4	377	4600	18700	172	1020	2.5
123	1430	2.1	12.04	"	"	4900	19700	148	1190	2.5

Плоские цилиндрические мотор-редукторы серии BF

Выбор — Мотор-редукторы с плоским редуктором DHE - IE2

P = 18.5 кВт



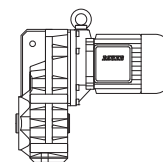
50 Гц			i	Тип	m	F _{RN}	F _{RV}	60 Гц		
n ₂ об/мин	M ₂ Нм	f _B						n ₂ об/мин	M ₂ Нм	f _B
99	1780	2.1	14.90	BF70-../DHE18LA4	"	5900	24000	119	1480	2.5
85	2050	2.1	17.39	"	"	6200	25000	102	1730	2.5
70	2500	1.85	21.04	"	"	6400	26300	85	2050	2.2
60	2900	1.75	24.55	"	"	7000	27700	73	2400	2.1
54	3250	1.6	27.29	"	"	7000	28400	65	2700	1.95
46.5	3750	1.4	31.84	"	"	7700	30000	56	3150	1.65
40	4400	1.2	36.88	"	"	7900	31100	48	3650	1.4
34.5	5100	1.0	43.02	"	"	8700	32800	41.5	4250	1.2
31	5600	0.93	47.82	"	"	9100	34000	37.5	4700	1.1
129	1360	2.7	11.42	BF80-../DHE18LA4	473	8900	32200	155	1130	3.2
90	1960	2.7	16.49	"	"	11400	41400	108	1630	3.3
64	2750	2.3	23.29	"	"	11800	44900	76	2300	2.7
49	3600	2.0	30.21	"	"	12300	47900	59	2950	2.4
44	4000	1.95	33.61	"	"	11700	48400	53	3300	2.4
39	4500	1.8	38.14	"	"	12200	50300	46.5	3750	2.2
31	5600	1.55	47.46	"	"	13400	53700	37.5	4700	1.85
27.5	6400	1.4	53.86	"	"	14000	55800	33	5300	1.7
24	7300	1.25	61.55	"	"	14800	58100	29	6000	1.55
21.5	8200	1.15	69.86	"	"	15900	60600	25.5	6900	1.4
18	9800	0.97	83.16	"	"	18400	65100	21.5	8200	1.15
16	11000	0.86	94.38	"	"	20300	68500	19	9200	1.05
44	4000	3.2	33.71	BF90-../DHE18LA4	725	11900	59300	53	3300	3.9
39.5	4450	3.0	37.54	"	"	12700	61500	47.5	3700	3.6
32	5500	2.6	46.43	"	"	13800	65500	38.5	4550	3.1
28.5	6100	2.4	51.70	"	"	14600	67800	34.5	5100	2.8
23.5	7500	2.1	63.49	"	"	15800	72000	28	6300	2.4
21	8400	1.9	70.69	"	"	16800	74700	25.5	6900	2.3
18.5	9500	1.75	80.85	"	"	17500	77500	22	8000	2.1
16.5	10700	1.55	90.02	"	"	18900	80600	20	8800	1.9
14	12600	1.35	107.5	"	"	22300	86900	16.5	10700	1.55
12.5	14100	1.2	119.7	"	"	24500	90800	15	11700	1.45
11	16000	1.05	139.1	"	"	27700	96300	13	13500	1.25
9.5	18500	0.91	154.8	"	"	30100	100800	11.5	15300	1.1

P = 22 кВт

50 Гц			i	Тип	m	F _{RN}	F _{RV}	60 Гц		
n ₂ об/мин	M ₂ Нм	f _B						n ₂ об/мин	M ₂ Нм	f _B
143	1460	1.7	10.32	BF70-../DHE18XA4	395	4600	18700	172	1220	2.1
123	1700	1.75	12.04	"	"	4900	19700	148	1410	2.1
99	2100	1.75	14.90	"	"	5900	24000	119	1760	2.1
85	2450	1.75	17.39	"	"	6200	25000	102	2050	2.1
70	3000	1.55	21.04	"	"	6400	26300	85	2450	1.9
60	3500	1.45	24.55	"	"	7000	27700	73	2850	1.75
54	3850	1.35	27.29	"	"	7000	28400	65	3200	1.65
46.5	4500	1.15	31.84	"	"	7700	30000	56	3750	1.4
40	5200	1.0	36.88	"	"	7900	31100	48	4350	1.2
34.5	6000	0.87	43.02	"	"	8700	32800	41.5	5000	1.05
129	1620	2.3	11.42	BF80-../DHE18XA4	491	8900	32200	155	1350	2.7
90	2300	2.3	16.49	"	"	11400	41400	108	1940	2.7
64	3250	1.95	23.29	"	"	11800	44900	76	2750	2.3
49	4250	1.65	30.21	"	"	12300	47900	59	3550	2.0
44	4750	1.65	33.61	"	"	11700	48400	53	3950	1.95
39	5300	1.5	38.14	"	"	12200	50300	46.5	4500	1.8
31	6700	1.3	47.46	"	"	13400	53700	37.5	5600	1.55

Плоские цилиндрические мотор-редукторы серии BF

Выбор — Мотор-редукторы с плоским редуктором DHE - IE2



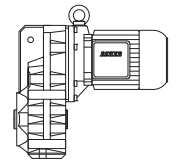
50 Гц			i	Тип	m	F _{RN}	F _{RV}	60 Гц		
n ₂ об/мин	M ₂ Нм	f _B						n ₂ об/мин	M ₂ Нм	f _B
27.5	7600	1.2	53.86	BF80-../DHE18XA4	"	14000	55800	33	6300	1.4
24	8700	1.05	61.55	"	"	14800	58100	29	7200	1.3
21.5	9700	0.98	69.86	"	"	15900	60600	25.5	8200	1.15
18	11600	0.82	83.16	"	"	18400	65100	21.5	9700	0.98
44	4750	2.7	33.71	BF90-../DHE18XA4	743	11900	59300	53	3950	3.3
39.5	5300	2.5	37.54	"	"	12700	61500	47.5	4400	3.0
32	6500	2.2	46.43	"	"	13800	65500	38.5	5400	2.6
28.5	7300	2.0	51.70	"	"	14600	67800	34.5	6000	2.4
23.5	8900	1.75	63.49	"	"	15800	72000	28	7500	2.1
21	10000	1.6	70.69	"	"	16800	74700	25.5	8200	1.95
18.5	11300	1.45	80.85	"	"	17500	77500	22	9500	1.75
16.5	12700	1.3	90.02	"	"	18900	80600	20	10500	1.6
14	15000	1.1	107.5	"	"	22300	86900	16.5	12700	1.3
12.5	16800	1.0	119.7	"	"	24500	90800	15	14000	1.2
11	19100	0.88	139.1	"	"	27700	96300	13	16100	1.05

7

50 Гц			i	Тип	m	F _{RN}	F _{RV}	60 Гц		
n ₂ об/мин	M ₂ Нм	f _B						n ₂ об/мин	M ₂ Нм	f _B
144	1980	1.25	10.32	BF70-../DHENF20LG4	579	4600	18700	174	1640	1.55
123	2300	1.3	12.04	"	"	4900	19700	149	1920	1.55
100	2850	1.3	14.90	"	"	5900	24000	121	2350	1.55
86	3300	1.3	17.39	"	"	6200	25000	103	2750	1.55
71	4000	1.15	21.04	"	"	6400	26300	86	3300	1.4
61	4650	1.1	24.55	"	"	7000	27700	73	3900	1.3
55	5200	1.0	27.29	"	"	7000	28400	66	4300	1.2
46.5	6100	0.85	31.84	"	"	7700	30000	57	5000	1.05
130	2200	1.65	11.42	BF80-../DHENF20LG4	675	8900	32200	157	1820	2.0
90	3150	1.7	16.49	"	"	11400	41400	109	2600	2.0
64	4450	1.4	23.29	"	"	11800	44900	77	3700	1.7
49	5800	1.25	30.21	"	"	12300	47900	60	4750	1.5
44.5	6400	1.2	33.61	"	"	11700	48400	54	5300	1.45
39	7300	1.1	38.14	"	"	12200	50300	47	6000	1.35
31.5	9000	0.96	47.46	"	"	13400	53700	38	7500	1.15
27.5	10400	0.86	53.86	"	"	14000	55800	33.5	8500	1.05
24.5	11600	0.8	61.55	"	"	14800	58100	29.5	9700	0.96
119	2400	3.0	12.45	BF90-../DHENF20LG4	930	8000	39700	144	1980	3.6
86	3300	3.1	17.39	"	"	10000	49500	103	2750	3.7
62	4600	2.4	23.95	"	"	11100	54300	75	3800	3.0
44	6500	2.0	33.71	"	"	11900	59300	54	5300	2.4
39.5	7200	1.85	37.54	"	"	12700	61500	48	5900	2.2
32	8900	1.6	46.43	"	"	13800	65500	39	7300	1.95
29	9800	1.45	51.70	"	"	14600	67800	35	8100	1.8
23.5	12100	1.25	63.49	"	"	15800	72000	28.5	10000	1.55
21	13600	1.15	70.69	"	"	16800	74700	25.5	11200	1.4
18.5	15400	1.05	80.85	"	"	17500	77500	22.5	12700	1.3
16.5	17300	0.97	90.02	"	"	18900	80600	20	14300	1.15
14	20400	0.82	107.5	"	"	22300	86900	17	16800	1.0

Плоские цилиндрические мотор-редукторы серии BF

Выбор — Мотор-редукторы с плоским редуктором DHE - IE2



50 Гц			i	Тип	m	F _{RN}	F _{RV}	60 Гц		
n ₂ об/мин	M ₂ Нм	f _B						n ₂ об/мин	M ₂ Нм	f _B
144	2450	1.05	10.32	BF70...-C/DHENF22SG4	694	4600	18700	174	2000	1.25
123	2850	1.05	12.04	"	"	4900	19700	149	2350	1.25
100	3500	1.05	14.90	"	"	5900	24000	121	2900	1.25
86	4100	1.05	17.39	"	"	6200	25000	103	3400	1.25
130	2700	1.35	11.42	BF80...-C/DHENF22SG4	790	8900	32200	157	2250	1.65
90	3900	1.35	16.49	"	"	11400	41400	109	3200	1.65
64	5500	1.15	23.29	"	"	11800	44900	77	4550	1.4
119	2950	2.4	12.45	BF90...-C/DHENF22SG4	1048	8000	39700	144	2450	2.9
86	4100	2.5	17.39	"	"	10000	49500	103	3400	3.0
62	5600	2.0	23.95	"	"	11100	54300	75	4700	2.4
44	8000	1.6	33.71	"	"	11900	59300	54	6500	2.0
39.5	8900	1.5	37.54	"	"	12700	61500	48	7300	1.8
32	11000	1.3	46.43	"	"	13800	65500	39	9000	1.55
29	12100	1.2	51.70	"	"	14600	67800	35	10000	1.45
23.5	15000	1.05	63.49	"	"	15800	72000	28.5	12300	1.25

50 Гц			i	Тип	m	F _{RN}	F _{RV}	60 Гц		
n ₂ об/мин	M ₂ Нм	f _B						n ₂ об/мин	M ₂ Нм	f _B
130	3300	1.1	11.42	BF80...-C/DHENF22MG4	830	8900	32200	157	2700	1.35
90	4750	1.1	16.49	"	"	11400	41400	109	3900	1.35
119	3600	2.0	12.45	BF90...-C/DHENF22MG4	1088	8000	39700	144	2950	2.4
86	4950	2.0	17.39	"	"	10000	49500	103	4150	2.4
62	6900	1.65	23.95	"	"	11100	54300	75	5700	1.95
44	9700	1.35	33.71	"	"	11900	59300	54	7900	1.65
39.5	10800	1.2	37.54	"	"	12700	61500	48	8900	1.5
32	13400	1.05	46.43	"	"	13800	65500	39	11000	1.3

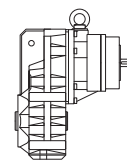
50 Гц			i	Тип	m	F _{RN}	F _{RV}	60 Гц		
n ₂ об/мин	M ₂ Нм	f _B						n ₂ об/мин	M ₂ Нм	f _B
119	4400	1.65	12.45	BF90...-C/DHENF25SG4	1144	8000	39700	144	3600	2.0
86	6100	1.65	17.39	"	"	10000	49500	103	5000	2.0
62	8400	1.35	23.95	"	"	11100	54300	75	7000	1.6
44	11900	1.1	33.71	"	"	11900	59300	54	9700	1.35
39.5	13200	1.0	37.54	"	"	12700	61500	48	10900	1.2

50 Гц			i	Тип	m	F _{RN}	F _{RV}	60 Гц		
n ₂ об/мин	M ₂ Нм	f _B						n ₂ об/мин	M ₂ Нм	f _B
119	6000	1.2	12.45	BF90...-C/DHENF25MG4	1144	8000	39700	144	4950	1.45
86	8300	1.2	17.39	"	"	10000	49500	103	6900	1.45

Плоские цилиндрические мотор-редукторы серии BF

Выбор — Плоский редуктор с входным валом (SN)

M = 68 .. 95 Нм



50 Гц			i	Тип	F _{RN}	F _{RV}	допустимая частота вращения ривода, об/мин	
n ₂ (4полюсный)	M ₂ f _B =1,0	M ₁					при конструктивном исполнении	
1/min	Нм	Нм			N	N	H1,H2,H3,H4,H5,B5,V1 B3,B6,B7,B8,V5	H6,V3,V6
13	81	0,7	110,8	BF06-...-SN	5000		3600	1800
15	95	1	95,16	"	5000		"	"
17	95	1,1	83,61	"	4600		"	"
21	95	1,4	66,82	"	4300		"	"
24	95	1,6	58,33	"	4000		"	"
30	95	2,1	46,14	"	3800		"	"
37	95	2,5	37,69	"	3500		"	"
44	95	3	31,5	"	3200		"	"
52	95	3,6	26,76	"	3000		"	"
69	95	4,7	20,42	"	2700		"	"
82	95	5,6	16,99	"	2500		"	"
99	85	6	14,21	"	2100		"	"
116	75	6,2	12,07	"	2000		"	"
152	70	7,6	9,21	"	1900		"	"
183	68	8,9	7,66	"	1800		"	"

7

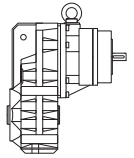
M = 138 .. 240 Нм

50 Гц			i	Тип	F _{RN}	F _{RV}	допустимая частота вращения ривода, об/мин	
n ₂ (4полюсный)	M ₂ f _B =1,0	M ₁					при конструктивном исполнении	
1/min	Нм	Нм			N	N	H1,H2,H3,H4,H5,B5,V1 B3,B6,B7,B8,V5	H6,V3,V6
10	240	1,7	141,8	BF10-...-SN	6400		3600	1800
11	240	1,9	128,9	"	6200		"	"
11	240	1,9	123,5	"	6100		"	"
12	240	2,1	112,3	"	5900		"	"
14	240	2,4	99,97	"	5600		"	"
15	240	2,6	90,91	"	5400		"	"
16	240	2,8	85,27	"	5300		"	"
18	240	3,1	77,55	"	5100		"	"
21	240	3,5	67,69	"	4900		"	"
23	240	3,9	61,55	"	4700		"	"
25	240	4,3	56,39	"	4550		"	"
27	240	4,7	51,28	"	4400		"	"
30	240	5,1	47,35	"	4250		"	"
33	240	5,6	43,06	"	4100		"	"
35	240	6	39,75	"	3950		"	"
39	240	6,6	36,15	"	3800		"	"
45	240	7,7	31,31	"	3600		"	"
49	240	8,4	28,47	"	3450		"	"
55	240	9,4	25,6	"	3350		"	"
60	240	10	23,28	"	3200		"	"
70	240	12	20,05	"	3000		"	"
77	240	13	18,23	"	2900		"	"
93	183	12	15,04	"	2800		"	"
118	183	15	11,84	"	2500		"	"
144	177	18	9,69	"	2350		"	"
185	153	20	7,58	"	2200		"	"
250	138	25	5,6	"	1950		"	"

Плоские цилиндрические мотор-редукторы серии BF

Выбор — Плоский редуктор с входным валом (SN)

M = 200 .. 420 Нм



50 Гц			i	Тип	F _{RN}	F _{RV}	допустимая частота вращения ривода, об/мин	
n ₂ (4полюсный)	M ₂ f _B =1,0	M ₁					при конструктивном исполнении	
1/min	Нм	Нм			N	N	H1,H2,H3,H4,H5,B5,V1 B3,B6,B7,B8,V5	H6,V3,V6
10	420	3,1	135,9	BF20-...-SN	7900		3600	1800
11	420	3,4	123,5	"	7600		"	"
13	420	3,8	110,2	"	7300		"	"
14	420	4,2	100,2	"	7000		"	"
15	420	4,4	96,08	"	6900		"	"
16	420	4,8	87,31	"	6600		"	"
18	420	5,5	76,69	"	6300		"	"
20	420	6	69,7	"	6100		"	"
22	420	6,6	64,08	"	5900		"	"
24	420	7,2	58,24	"	5600		"	"
26	420	7,9	53,43	"	5500		"	"
29	420	8,6	48,56	"	5200		"	"
31	420	9,2	45,9	"	5100		"	"
34	420	10	41,72	"	4950		"	"
39	420	12	35,85	"	4650		"	"
43	420	13	32,58	"	4450		"	"
46	420	14	30,4	"	4400		"	"
51	420	15	27,62	"	4150		"	"
58	400	16	24,25	"	3950		"	"
64	395	18	22,04	"	3800		"	"
76	370	20	18,45	"	3600		"	"
83	360	21	16,77	"	3500		"	"
90	305	20	15,54	"	3450		"	"
106	285	22	13,18	"	3300		"	"
133	255	24	10,51	"	3100		"	"
175	220	28	8	"	2850		"	"
232	200	33	6,04	"	2550		"	"

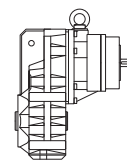
M = 263 .. 570 Нм

50 Гц			i	Тип	F _{RN}	F _{RV}	допустимая частота вращения ривода, об/мин	
n ₂ (4полюсный)	M ₂ f _B =1,0	M ₁					при конструктивном исполнении	
1/min	Нм	Нм			N	N	H1,H2,H3,H4,H5,B5,V1 B3,B6,B7,B8,V5	H6,V3,V6
10	570	4,2	137,1	BF30-...-SN	7400		3600	1800
11	570	4,6	124,7	"	7100		"	"
12	570	4,8	118,3	"	7000		"	"
13	570	5,3	107,6	"	6700		"	"
15	570	6	95,79	"	6400		"	"
16	570	6,5	87,08	"	6200		"	"
18	570	7,2	79,34	"	5900		"	"
19	570	7,9	72,13	"	5700		"	"
21	570	8,5	67,28	"	5500		"	"
23	570	9,3	61,17	"	5300		"	"
24	570	10	57,41	"	5200		"	"
27	570	11	52,2	"	5000		"	"
31	570	13	45,1	"	4700		"	"
34	570	14	41,01	"	4500		"	"
36	570	15	38,49	"	4400		"	"
40	570	16	35	"	4200		"	"
45	570	18	31,05	"	4000		"	"
50	570	20	28,23	"	3800		"	"
58	550	23	24,03	"	3600		"	"
64	520	24	21,85	"	3500		"	"
72	500	26	19,41	"	3400		"	"
79	475	27	17,65	"	3300		"	"
88	405	25	16	"	3250		"	"
108	365	28	12,91	"	3050		"	"
140	320	32	9,99	"	2850		"	"
173	285	35	8,07	"	2650		"	"
221	263	41	6,34	"	2400		"	"

Плоские цилиндрические мотор-редукторы серии BF

Выбор — Плоский редуктор с входным валом (SN)

M = 335 .. 900 Нм



50 Гц			i	Тип	F _{RN}	F _{RV}	допустимая частота вращения ривода, об/мин	
n ₂ (4полюсный)	M ₂ f _B =1,0	M ₁					при конструктивном исполнении	
1/min	Нм	Нм			N	N	H1,H2,H3,H4,H5,B5,V1 B3,B6,B7,B8,V5	H6,V3,V6
10	900	6,6	137	BF40-...-SN	10600		3600	1800
11	900	7,2	124,5	"	10200		"	"
13	900	8,1	111,1	"	9800		"	"
14	900	8,9	101	"	9400		"	"
15	900	10	92,31	"	9100		"	"
17	900	11	83,91	"	8700		"	"
18	900	11	78,55	"	8500		"	"
20	900	13	71,4	"	8100		"	"
21	900	13	67,38	"	8000		"	"
23	900	15	61,25	"	7600		"	"
26	900	17	53,82	"	7200		"	"
29	900	18	48,92	"	7000		"	"
31	900	20	45,56	"	6800		"	"
34	900	22	41,42	"	6500		"	"
37	890	24	37,64	"	6200		"	"
41	850	25	34,21	"	6000		"	"
47	800	27	29,55	"	5800		"	"
52	770	29	26,86	"	5600		"	"
59	730	31	23,77	"	5400		"	"
65	700	32	21,6	"	5200		"	"
73	660	35	19,09	"	5100		"	"
81	630	36	17,35	"	4950		"	"
93	520	35	15,02	"	4800		"	"
119	465	39	11,79	"	4450		"	"
148	415	44	9,48	"	4150		"	"
184	365	48	7,62	"	3900		"	"
239	335	57	5,87	"	3550		"	"

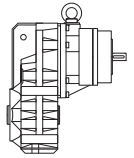
M = 497 .. 1300 Нм

50 Гц			i	Тип	F _{RN}	F _{RV}	допустимая частота вращения ривода, об/мин	
n ₂ (4полюсный)	M ₂ f _B =1,0	M ₁					при конструктивном исполнении	
1/min	Нм	Нм			N	N	H1,H2,H3,H4,H5,B5,V1 B3,B6,B7,B8,V5	H6,V3,V6
11	1300	10	127,5	BF50-...-SN	13600		3600	1800
12	1300	11	114	"	12900		"	"
14	1300	13	100,9	"	12300		"	"
16	1300	14	90,24	"	11800		"	"
17	1300	16	81,33	"	11300		"	"
19	1300	18	72,72	"	10700		"	"
22	1300	20	63,59	"	9800		"	"
25	1300	23	56,86	"	9300		"	"
30	1300	28	47,14	"	8900		"	"
33	1300	31	42,15	"	8500		"	"
39	1300	37	35,49	"	7800		"	"
44	1260	40	31,73	"	7500		"	"
54	1160	45	25,88	"	7100		"	"
61	1100	48	23,14	"	6800		"	"
75	1000	54	18,68	"	6400		"	"
84	950	57	16,7	"	6200		"	"
96	790	54	14,65	"	6100		"	"
131	670	63	10,68	"	5600		"	"
182	560	73	7,71	"	5100		"	"
260	497	92	5,38	"	4500		"	"

Плоские цилиндрические мотор-редукторы серии BF

Выбор — Плоский редуктор с входным валом (SN)

M = 754 .. 2300 Нм



50 Гц			i	Тип	F _{RN}	F _{RV}	допустимая частота вращения ривода, об/мин	
n ₂ (4полюсный)	M ₂ f _B =1,0	M ₁					при конструктивном исполнении	
1/min	Нм	Нм					N	N
11	2300	18	125,5	BF60-...-SN	15300	43300	3600	1800
12	2300	20	113,1	"	14600	41300	"	"
14	2300	22	103,7	"	14100	39900	"	"
15	2300	25	93,44	"	13500	38200	"	"
17	2300	29	80,05	"	12600	35600	"	"
19	2300	32	72,15	"	12000	34000	"	"
23	2300	38	60,4	"	11100	31400	"	"
26	2300	42	54,44	"	10500	29700	"	"
30	2200	48	46,16	"	9900	28000	"	"
34	2100	50	41,6	"	9600	27100	"	"
40	1980	57	34,62	"	9100	25700	"	"
45	1890	61	31,2	"	8800	24900	"	"
56	1730	69	25,05	"	8200	23200	"	"
62	1650	73	22,58	"	8000	22600	"	"
74	1520	81	18,81	"	7600	21500	"	"
83	1440	85	16,96	"	7300	20600	"	"
98	1190	84	14,24	"	7100	20000	"	"
136	1010	98	10,31	"	6500	18400	"	"
181	860	111	7,74	"	6000	16900	"	"
268	754	144	5,22	"	5250	14800	"	"

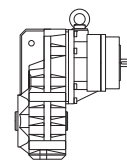
M = 2500 .. 5200 Нм

50 Гц			i	Тип	F _{RN}	F _{RV}	допустимая частота вращения ривода, об/мин	
n ₂ (4полюсный)	M ₂ f _B =1,0	M ₁					при конструктивном исполнении	
1/min	Нм	Нм					N	N
11	5200	42	122,7	BF70-...-SN	16100	47700	1800	1800
13	5200	49	105,2	"	14700	45100	"	"
15	5200	54	95,46	"	14000	43700	"	"
17	5200	64	81,82	"	12800	41300	"	"
19	5200	72	72,26	"	12000	39600	"	"
23	5200	84	61,94	"	10800	37400	"	"
25	5200	93	55,79	"	10200	36000	"	"
29	5200	109	47,82	"	9100	34000	"	"
33	5200	121	43,02	"	8700	32800	"	"
38	5200	141	36,88	"	7900	31100	"	"
44	5200	163	31,84	"	7700	30000	"	"
51	5200	191	27,29	"	7000	28400	"	"
57	5000	204	24,55	"	7000	27700	"	"
67	4600	219	21,04	"	6400	26300	"	"
81	4250	244	17,39	"	6200	25000	"	"
94	3650	245	14,9	"	5900	24000	"	"
116	2900	241	12,04	"	4900	19700	"	"
136	2500	242	10,32	"	4600	18700	"	"

Плоские цилиндрические мотор-редукторы серии BF

Выбор — Плоский редуктор с входным валом (SN)

M = 3650 .. 9500 Нм



50 Гц			i	Тип	F _{RN}	F _{RV}	допустимая частота вращения ривода, об/мин	
n ₂ (4полюсный)	M ₂ f _B =1,0	M ₁					при конструктивном исполнении	
1/min	Нм	Нм					N	N
5,2	9500	35	269,1	BF80-...-SN	39600	75000	1800	1800
5,9	9500	40	237,1	"	36900	75000	"	"
6,7	9500	45	209,4	"	34300	75000	"	"
7,6	9500	51	184,5	"	31800	75000	"	"
8,8	9500	60	158,5	"	29000	75000	"	"
10	9500	68	139,7	"	26700	75000	"	"
11	9500	78	122,4	"	24500	75000	"	"
13	9500	88	107,9	"	22400	72300	"	"
15	9500	101	94,38	"	20300	68500	"	"
17	9500	114	83,16	"	18400	65100	"	"
20	9500	136	69,86	"	15900	60600	"	"
23	9300	151	61,55	"	14800	58100	"	"
26	8900	165	53,86	"	14000	55800	"	"
29	8600	181	47,46	"	13400	53700	"	"
37	8000	210	38,14	"	12200	50300	"	"
42	7700	229	33,61	"	11700	48400	"	"
46	7100	235	30,21	"	12300	47900	"	"
60	6300	271	23,29	"	11800	44900	"	"
85	5300	321	16,49	"	11400	41400	"	"
123	3650	320	11,42	"	8900	32200	"	"

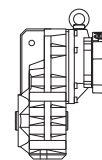
M = 7200.. 16800 Нм

50 Гц			i	Тип	F _{RN}	F _{RV}	допустимая частота вращения ривода, об/мин	
n ₂ (4полюсный)	M ₂ f _B =1,0	M ₁					при конструктивном исполнении	
1/min	Нм	Нм					N	N
5,4	16800	65	259	BF90-...-SN	42800	120000	1800	1800
6	16800	72	232,6	"	39900	118300	"	"
7	16800	85	198,8	"	36000	111300	"	"
7,8	16800	94	178,6	"	33400	106700	"	"
9	16800	109	154,8	"	30100	100800	"	"
10	16800	121	139,1	"	27700	96300	"	"
12	16800	140	119,7	"	24500	90800	"	"
13	16800	156	107,5	"	22300	86900	"	"
16	16800	187	90,02	"	18900	80600	"	"
17	16500	204	80,85	"	17500	77500	"	"
20	15700	222	70,69	"	16800	74700	"	"
22	15400	243	63,49	"	15800	72000	"	"
27	14400	279	51,7	"	14600	67800	"	"
30	14000	302	46,43	"	13800	65500	"	"
37	13100	349	37,54	"	12700	61500	"	"
42	12800	380	33,71	"	11900	59300	"	"
58	11200	468	23,95	"	11100	54300	"	"
81	10100	581	17,39	"	10000	49500	"	"
112	7200	578	12,45	"	8000	39700	"	"

Плоские цилиндрические мотор-редукторы серии BF

Выбор — Плоский редуктор с навесной муфтой сцепления C

M = 62 .. 95 Нм



50 Гц		i	Тип	F _{RN}	F _{RV}	максимально допустимый входной крутящий момент M1 [Н·м]*													
n ₂ (4полюсный) 1/min	M ₂ f _B =1,0 Нм					1	3	3	5	10	20	26	55	105	145	210	290	385	575
						Типоразмер двигателя в исполнении IEC*													
						56	63	71	80	90	100	112	132	160	180	200	225	250	280
13	81	110,8	BF06-...-C/IEC	5000		■	■	■	■										
15	95	95,16	"	5000		■	■	■	■										
17	95	83,61	"	4600		■	■	■	■										
21	95	66,82	"	4300		■	■	■	■										
24	95	58,33	"	4000		■	■	■	■										
30	95	46,14	"	3800		■	■	■	■										
37	95	37,69	"	3500		■	■	■	■										
44	95	31,5	"	3200		■	■	■	■										
52	95	26,76	"	3000		■	■	■	■										
69	95	20,42	"	2700		■	■	■	■										
82	95	16,99	"	2500		■	■	■	■										
99	85	14,21	"	2100		■	■	■	■										
116	75	12,07	"	2000		■	■	■	■										
152	70	9,21	"	1900		■	■	■	■										
183	68	7,66	"	1800		■	■	■	■										
245	62	5,72	"	1600		■	■	■	■										

M = 138 .. 260 Нм

50 Гц		i	Тип	F _{RN}	F _{RV}	максимально допустимый входной крутящий момент M1 [Н·м]*													
n ₂ (4полюсный) 1/min	M ₂ f _B =1,0 Нм					1	3	3	5	10	20	26	55	105	145	210	290	385	575
						Типоразмер двигателя в исполнении IEC*													
						56	63	71	80	90	100	112	132	160	180	200	225	250	280
10	240	141,8	BF10-...-C/IEC	6400		■	■	■											
11	240	128,9	"	6200		■	■	■											
11	240	123,5	"	6100		■	■	■	■	■									
12	240	112,3	"	5900		■	■	■	■	■									
14	240	99,97	"	5600		■	■	■	■	■									
15	240	90,91	"	5400		■	■	■	■	■									
16	240	85,27	"	5300		■	■	■	■	■									
18	240	77,55	"	5100		■	■	■	■	■									
21	240	67,69	"	4900		■	■	■	■	■									
23	240	61,55	"	4700		■	■	■	■	■									
25	240	56,39	"	4550		■	■	■	■	■									
27	240	51,28	"	4400		■	■	■	■	■									
30	240	47,35	"	4250		■	■	■	■	■									
33	240	43,06	"	4100		■	■	■	■	■									
35	240	39,75	"	3950		■	■	■	■	■									
39	240	36,15	"	3800		■	■	■	■	■									
45	240	31,31	"	3600		■	■	■	■	■									
49	240	28,47	"	3450		■	■	■	■	■									
55	240	25,6	"	3350		■	■	■	■	■									
60	240	23,28	"	3200		■	■	■	■	■									
70	240	20,05	"	3000					■	■									
77	240	18,23	"	2900					■	■									
93	183	15,04	"	2800					■	■									
118	183	11,84	"	2500					■	■									
144	177	9,69	"	2350					■	■									
185	153	7,58	"	2200					■	■									
250	138	5,6	"	1950					■	■									
2,4	240	592,8	BF10Z-...-C/IEC	6400		■	■	■	■										
2,6	240	539,1	"	6400		■	■	■	■										
2,7	240	516,3	"	6400		■	■	■	■										
3	240	469,5	"	6400		■	■	■	■										
3,3	240	418	"	6400		■	■	■	■										
3,7	240	380,2	"	6400		■	■	■	■										
3,9	240	356,6	"	6400		■	■	■	■										
4,3	240	324,3	"	6400		■	■	■	■										
4,9	240	283,1	"	6400		■	■	■	■										

* согласно стандарту DIN/EN 50347:2001
Для частот вращения свыше 1500 об/мин следует обратиться с запросом на завод

Плоские цилиндрические мотор-редукторы серии BF

Выбор — Плоский редуктор с навесной муфтой сцепления C

M = 138 .. 260 Нм



50 Гц		i	Тип	F _{RN}	F _{RV}	максимально допустимый входной крутящий момент M1 [Н·м] *													
n ₂	M ₂					1	3	3	5	10	20	26	55	105	145	210	290	385	575
(4полюсный)	f _B =1,0					Типоразмер двигателя в исполнении IEC*													
1/min	Нм	N	N	56	63	71	80	90	100	112	132	160	180	200	225	250	280		
5,4	240	257,4	BF10...-C/IEC	6400		■	■	■	■										
5,9	240	235,8	"	6400		■	■	■	■										
6,5	240	214,5	"	6400		■	■	■	■										
7,1	240	198	"	6400		■	■	■	■										
7,8	240	180,1	"	6400		■	■	■	■										
8,4	240	166,2	"	6400		■	■	■	■										
9,3	240	151,2	"	6400		■	■	■	■										
0,15	260	9471	BF10G06...-C/IEC	6400		■	■	■											
0,16	260	8681	"	6400		■	■	■											
0,2	260	7144	"	6400		■	■	■											
0,21	260	6550	"	6400		■	■	■											
0,25	260	5709	"	6400		■	■	■											
0,31	260	4569	"	6400		■	■	■											
0,36	260	3942	"	6400		■	■	■											
0,43	260	3220	"	6400		■	■	■											
0,47	260	2952	"	6400		■	■	■											
0,6	260	2467	"	6400		■	■	■											
0,7	260	2096	"	6400		■	■	■											
0,8	260	1744	"	6400		■	■	■											
1	260	1452	"	6400		■	■	■											
1,2	260	1190	"	6400		■	■	■											
1,4	260	994	"	6400		■	■	■											
1,7	260	845,1	"	6400		■	■	■											
1,8	260	768,2	"	6400		■	■	■											
2,2	260	643,8	"	6400		■	■	■											
2,6	260	536	"	6400		■	■	■											
3,3	260	424,5	"	6400		■	■	■											
3,7	260	377,9	"	6400		■	■	■											
4,3	260	322,3	"	6400		■	■	■											

M = 200 .. 460 Нм

50 Гц		i	Тип	F _{RN}	F _{RV}	максимально допустимый входной крутящий момент M1 [Н·м] *													
n ₂	M ₂					1	3	3	5	10	20	26	55	105	145	210	290	385	575
(4полюсный)	f _B =1,0					Типоразмер двигателя в исполнении IEC*													
1/min	Нм	N	N	56	63	71	80	90	100	112	132	160	180	200	225	250	280		
10	420	135,9	BF20...-C/IEC	7900		■	■	■	■	■									
11	420	123,5	"	7600		■	■	■	■	■									
13	420	110,2	"	7300		■	■	■	■	■									
14	420	100,2	"	7000		■	■	■	■	■									
15	420	96,08	"	6900		■	■	■	■	■									
16	420	87,31	"	6600		■	■	■	■	■									
18	420	76,69	"	6300		■	■	■	■	■									
20	420	69,7	"	6100		■	■	■	■	■									
22	420	64,08	"	5900		■	■	■	■	■									
24	420	58,24	"	5600		■	■	■	■	■									
26	420	53,43	"	5500		■	■	■	■	■									
29	420	48,56	"	5200		■	■	■	■	■									
31	420	45,9	"	5100		■	■	■	■	■									
34	420	41,72	"	4950		■	■	■	■	■									
39	420	35,85	"	4650		■	■	■	■	■									
43	420	32,58	"	4450		■	■	■	■	■									
46	420	30,4	"	4400		■	■	■	■	■									
51	420	27,62	"	4150		■	■	■	■	■									
58	400	24,25	"	3950				■	■	■									
64	395	22,04	"	3800				■	■	■									
76	370	18,45	"	3600				■	■	■									
83	360	16,77	"	3500				■	■	■									
90	305	15,54	"	3450				■	■	■									
106	285	13,18	"	3300				■	■	■									

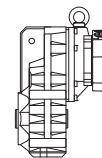
* согласно стандарту DIN/EN 50347:2001

Для частот вращения свыше 1500 об/мин следует обратиться с запросом на завод

Плоские цилиндрические мотор-редукторы серии BF

Выбор — Плоский редуктор с навесной муфтой сцепления C

M = 200 .. 460 Нм



50 Гц		i	Тип	F _{RN}	F _{RV}	максимально допустимый входной крутящий момент M1 [Н·м] *												
n ₂ (4полюсный) f _B =1,0	M ₂					1	3	3	5	10	20	26	55	105	145	210	290	385
1/min	Нм	Типоразмер двигателя в исполнении IEC*																
		56	63	71	80	90	100	112	132	160	180	200	225	250	280			
133	255	10,51	BF20-...-C/IEC	3100														
175	220	8	"	2850														
232	200	6,04	"	2550														
3	420	460	BF20Z-...-C/IEC	7900														
3,3	420	418,1	"	7900														
3,8	420	373,1	"	7900														
4,1	420	339,1	"	7900														
4,3	420	325,2	"	7900														
4,7	420	295,5	"	7900														
5,4	420	259,6	"	7900														
5,9	420	235,9	"	7900														
6,5	420	216,9	"	7900														
7,1	420	197,1	"	7900														
7,7	420	180,8	"	7900														
8,5	420	164,3	"	7900														
9	420	155,4	"	7900														
10	420	141,2	"	7900														
0,15	460	9077	BF20G06-...-C/IEC	7900														
0,17	460	8320	"	7900														
0,2	460	6847	"	7900														
0,26	460	5471	"	7900														
0,32	460	4379	"	7900														
0,37	460	3778	"	7900														
0,45	460	3086	"	7900														
0,49	460	2829	"	7900														
0,5	460	2579	"	7900														
0,6	460	2192	"	7900														
0,8	460	1764	"	7900														
0,9	460	1533	"	7900														
1	460	1392	"	7900														
1,2	460	1140	"	7900														
1,5	460	952,7	"	7900														
1,7	460	810	"	7900														
1,9	460	736,1	"	7900														
2,3	460	617	"	7900														
2,7	460	513,7	"	7900														

M = 570.. 630 Нм

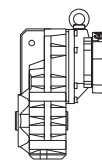
50 Гц		i	Тип	F _{RN}	F _{RV}	максимально допустимый входной крутящий момент M1 [Н·м] *												
n ₂ (4полюсный) f _B =1,0	M ₂					1	3	3	5	10	20	26	55	105	145	210	290	385
1/min	Нм	Типоразмер двигателя в исполнении IEC*																
		56	63	71	80	90	100	112	132	160	180	200	225	250	280			
10	570	137,1	BF30-...-C/IEC	7400														
11	570	124,7	"	7100														
12	570	118,3	"	7000														
13	570	107,6	"	6700														
15	570	95,79	"	6400														
16	570	87,08	"	6200														
18	570	79,34	"	5900														
19	570	72,13	"	5700														
21	570	67,28	"	5500														
23	570	61,17	"	5300														
24	570	57,41	"	5200														
27	570	52,2	"	5000														
31	570	45,1	"	4700														
34	570	41,01	"	4500														
36	570	38,49	"	4400														
40	570	35	"	4200														
45	570	31,05	"	4000														
50	570	28,23	"	3800														
58	550	24,03	"	3600														

* согласно стандарту DIN/EN 50347:2001
Для частот вращения свыше 1500 об/мин следует обратиться с запросом на завод

Плоские цилиндрические мотор-редукторы серии BF

Выбор — Плоский редуктор с навесной муфтой сцепления C

M = 570 .. 630 Нм



50 Гц		i	Тип	F _{RN}	F _{RV}	максимально допустимый входной крутящий момент M1 [Н·м] *													
n ₂	M ₂					1	3	3	5	10	20	26	55	105	145	210	290	385	575
(4полюсный) f _B =1,0	Нм					Типоразмер двигателя в исполнении IEC*													
1/min	Нм	N	N	56	63	71	80	90	100	112	132	160	180	200	225	250	280		
64	520	21,85	BF30-...-C/IEC	3500			■	■	■	■									
72	500	19,41	"	3400			■	■	■	■									
79	475	17,65	"	3300			■	■	■	■									
88	405	16	"	3250		■	■	■	■	■									
108	365	12,91	"	3050			■	■	■	■									
140	320	9,99	"	2850			■	■	■	■									
173	285	8,07	"	2650			■	■	■	■									
221	263	6,34	"	2400			■	■	■	■									
2,4	570	590,7	BF30Z-...-C/IEC	7400		■	■	■	■	■									
2,6	570	537	"	7400		■	■	■	■	■									
2,7	570	509,6	"	7400		■	■	■	■	■									
3	570	463,3	"	7400		■	■	■	■	■									
3,4	570	412,6	"	7400		■	■	■	■	■									
3,7	570	375,1	"	7400		■	■	■	■	■									
4,1	570	341,8	"	7400		■	■	■	■	■									
4,5	570	310,7	"	7400		■	■	■	■	■									
4,8	570	289,8	"	7400		■	■	■	■	■									
5,3	570	263,5	"	7400		■	■	■	■	■									
5,7	570	247,3	"	7400		■	■	■	■	■									
6,2	570	224,8	"	7400		■	■	■	■	■									
7,2	570	194,3	"	7400		■	■	■	■	■									
7,9	570	176,6	"	7400		■	■	■	■	■									
8,4	570	165,8	"	7400		■	■	■	■	■									
9,3	570	150,7	"	7400		■	■	■	■	■									
0,15	630	9157	BF30G06-...-C/IEC	7400		■	■	■	■	■									
0,18	630	7861	"	7400		■	■	■	■	■									
0,19	630	7206	"	7400		■	■	■	■	■									
0,22	630	6333	"	7400		■	■	■	■	■									
0,28	630	5060	"	7400		■	■	■	■	■									
0,32	630	4417	"	7400		■	■	■	■	■									
0,37	630	3811	"	7400		■	■	■	■	■									
0,4	630	3493	"	7400		■	■	■	■	■									
0,49	630	2854	"	7400		■	■	■	■	■									
0,6	630	2386	"	7400		■	■	■	■	■									
0,7	630	2026	"	7400		■	■	■	■	■									
0,8	630	1686	"	7400		■	■	■	■	■									
1	630	1404	"	7400		■	■	■	■	■									
1,1	630	1286	"	7400		■	■	■	■	■									
1,2	630	1150	"	7400		■	■	■	■	■									
1,5	630	961,1	"	7400		■	■	■	■	■									
1,7	630	817,1	"	7400		■	■	■	■	■									
2	630	705,1	"	7400		■	■	■	■	■									
2,2	630	622,4	"	7400		■	■	■	■	■									

M = 335 .. 1000 Нм

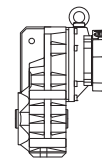
50 Гц		i	Тип	F _{RN}	F _{RV}	максимально допустимый входной крутящий момент M1 [Н·м] *													
n ₂	M ₂					1	3	3	5	10	20	26	55	105	145	210	290	385	575
(4полюсный) f _B =1,0	Нм					Типоразмер двигателя в исполнении IEC*													
1/min	Нм	N	N	56	63	71	80	90	100	112	132	160	180	200	225	250	280		
10	900	137	BF40-...-C/IEC	10600			■	■	■	■									
11	900	124,5	"	10200			■	■	■	■									
13	900	111,1	"	9800			■	■	■	■									
14	900	101	"	9400			■	■	■	■									
15	900	92,31	"	9100			■	■	■	■									
17	900	83,91	"	8700			■	■	■	■									
18	900	78,55	"	8500			■	■	■	■									
20	900	71,4	"	8100			■	■	■	■									
21	900	67,38	"	8000			■	■	■	■									
23	900	61,25	"	7600			■	■	■	■									

* согласно стандарту DIN/EN 50347:2001
Для частот вращения свыше 1500 об/мин следует обратиться с запросом на завод

Плоские цилиндрические мотор-редукторы серии BF

Выбор — Плоский редуктор с навесной муфтой сцепления С

M = 335 .. 1000 Нм



50 Гц		i	Тип	F _{RN}	F _{RV}	максимально допустимый входной крутящий момент M1 [Н·м] *														
n ₂ (4полюсный)	M ₂ f _B =1,0					1	3	3	5	10	20	26	55	105	145	210	290	385	575	
1/min	Нм					Типоразмер двигателя в исполнении IEC*														
				N	N	56	63	71	80	90	100	112	132	160	180	200	225	250	280	
26	900	53,82	BF40-...-C/IEC	7200					■	■	■	■								
29	900	48,92	"	7000					■	■	■	■								
31	900	45,56	"	6800					■	■	■	■								
34	900	41,42	"	6500					■	■	■	■								
37	890	37,64	"	6200					■	■	■	■								
41	850	34,21	"	6000					■	■	■	■								
47	800	29,55	"	5800					■	■	■	■								
52	770	26,86	"	5600					■	■	■	■								
59	730	23,77	"	5400					■	■	■	■								
65	700	21,6	"	5200					■	■	■	■								
73	660	19,09	"	5100					■	■	■	■								
81	630	17,35	"	4950					■	■	■	■								
93	520	15,02	"	4800					■	■	■	■								
119	465	11,79	"	4450					■	■	■	■								
148	415	9,48	"	4150					■	■	■	■								
184	365	7,62	"	3900					■	■	■	■								
239	335	5,87	"	3550					■	■	■	■								
2,5	900	566,1	BF40Z-...-C/IEC	10600		■	■	■	■	■	■	■								
2,7	900	514,6	"	10600		■	■	■	■	■	■	■								
3	900	459,1	"	10600		■	■	■	■	■	■	■								
3,4	900	417,3	"	10600		■	■	■	■	■	■	■								
3,7	900	381,5	"	10600		■	■	■	■	■	■	■								
4	900	346,8	"	10600		■	■	■	■	■	■	■								
4,3	900	324,7	"	10600		■	■	■	■	■	■	■								
4,7	900	295,1	"	10600		■	■	■	■	■	■	■								
5	900	278,5	"	10600		■	■	■	■	■	■	■								
5,5	900	253,2	"	10600		■	■	■	■	■	■	■								
6,3	900	222,4	"	10600		■	■	■	■	■	■	■								
6,9	900	202,2	"	10600		■	■	■	■	■	■	■								
7,4	900	188,3	"	10600		■	■	■	■	■	■	■								
8,2	900	171,2	"	10600		■	■	■	■	■	■	■								
9	900	155,6	"	10600		■	■	■	■	■	■	■								
10	900	141,4	"	10600		■	■	■	■	■	■	■								
0,14	1000	10019	BF40G10-...-C/IEC	10600		■	■	■	■	■	■	■								
0,15	1000	9042	"	10600		■	■	■	■	■	■	■								
0,18	1000	7875	"	10600		■	■	■	■	■	■	■								
0,22	1000	6377	"	10600		■	■	■	■	■	■	■								
0,26	1000	5439	"	10600		■	■	■	■	■	■	■								
0,29	1000	4784	"	10600		■	■	■	■	■	■	■								
0,35	1000	3985	"	10600		■	■	■	■	■	■	■								
0,42	1000	3346	"	10600		■	■	■	■	■	■	■								
0,5	1000	2810	"	10600		■	■	■	■	■	■	■								
0,6	1000	2536	"	10600		■	■	■	■	■	■	■								
0,7	1000	1997	"	10600		■	■	■	■	■	■	■								
0,8	1000	1810	"	10600		■	■	■	■	■	■	■								
0,9	1000	1484	"	10600		■	■	■	■	■	■	■								
1,1	1000	1324	"	10600		■	■	■	■	■	■	■								
1,3	1000	1106	"	10600		■	■	■	■	■	■	■								
1,5	1000	928,9	"	10600		■	■	■	■	■	■	■								
1,9	1000	731,6	"	10600		■	■	■	■	■	■	■								
2,3	1000	597,3	"	10600		■	■	■	■	■	■	■								

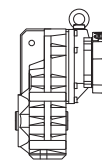
7

* согласно стандарту DIN/EN 50347:2001
Для частот вращения свыше 1500 об/мин следует обратиться с запросом на завод

Плоские цилиндрические мотор-редукторы серии BF

Выбор — Плоский редуктор с навесной муфтой сцепления С

M = 497 .. 1400 Нм



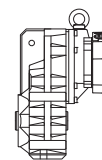
50 Гц		i	Тип	F _{RN}	F _{RV}	максимально допустимый входной крутящий момент M1 [Н·м] *											
n ₂ (4полюсный) f _g =1,0	M ₂ Hm					1	3	3	5	10	20	26	55	105	145	210	290
1/min	Hm	Типоразмер двигателя в исполнении IEC*															
		N	N	56	63	71	80	90	100	112	132	160	180	200	225	250	280
11	1300	127,5	BF50-...-C/IEC	13600			■	■	■								
12	1300	114	"	12900			■	■	■								
14	1300	100,9	"	12300			■	■	■	■	■	■					
16	1300	90,24	"	11800			■	■	■	■	■	■					
17	1300	81,33	"	11300			■	■	■	■	■	■					
19	1300	72,72	"	10700			■	■	■	■	■	■					
22	1300	63,59	"	9800			■	■	■	■	■	■					
25	1300	56,86	"	9300			■	■	■	■	■	■					
30	1300	47,14	"	8900			■	■	■	■	■	■					
33	1300	42,15	"	8500			■	■	■	■	■	■					
39	1300	35,49	"	7800			■	■	■	■	■	■					
44	1260	31,73	"	7500			■	■	■	■	■	■					
54	1160	25,88	"	7100			■	■	■	■	■	■					
61	1100	23,14	"	6800			■	■	■	■	■	■					
75	1000	18,68	"	6400						■	■	■					
84	950	16,7	"	6200						■	■	■					
96	790	14,65	"	6100			■	■	■	■	■	■					
131	670	10,68	"	5600			■	■	■	■	■	■					
182	560	7,71	"	5100						■	■	■					
260	497	5,38	"	4500						■	■	■					
2,5	1300	555,2	BF50Z-...-C/IEC	13600	■	■	■	■	■								
2,8	1300	496,4	"	13600	■	■	■	■	■								
3,2	1300	439,3	"	13600	■	■	■	■	■								
3,6	1300	392,8	"	13600	■	■	■	■	■								
4	1300	354	"	13600	■	■	■	■	■								
4,4	1300	316,6	"	13600	■	■	■	■	■								
5,1	1300	276,8	"	13600	■	■	■	■	■								
5,7	1300	247,5	"	13600	■	■	■	■	■								
6,8	1300	205,2	"	13600	■	■	■	■	■								
7,6	1300	183,5	"	13600	■	■	■	■	■								
9,1	1300	154,5	"	13600	■	■	■	■	■								
10	1300	138,1	"	13600	■	■	■	■	■								
0,15	1400	9324	BF50G10-...-C/IEC	13600	■	■	■	■	■								
0,17	1400	8120	"	13600	■	■	■	■	■								
0,19	1400	7329	"	13600	■	■	■	■	■								
0,24	1400	5935	"	13600	■	■	■	■	■								
0,28	1400	5062	"	13600	■	■	■	■	■								
0,35	1400	4019	"	13600	■	■	■	■	■								
0,42	1400	3348	"	13600	■	■	■	■	■								
0,5	1400	2810	"	13600	■	■	■	■	■								
0,6	1400	2360	"	13600	■	■	■	■	■								
0,7	1400	2059	"	13600	■	■	■	■	■								
0,8	1400	1684	"	13600	■	■	■	■	■								
0,9	1400	1520	"	13600	■	■	■	■	■								
1	1400	1359	"	13600	■	■	■	■	■								
1,2	1400	1203	"	13600	■	■	■	■	■								
1,4	1400	1029	"	13600	■	■	■	■	■								
1,6	1400	864,5	"	13600	■	■	■	■	■								
2,1	1400	680,9	"	13600	■	■	■	■	■								
2,5	1400	555,9	"	13600	■	■	■	■	■								

* согласно стандарту DIN/EN 50347:2001
Для частот вращения свыше 1500 об/мин следует обратиться с запросом на завод

Плоские цилиндрические мотор-редукторы серии BF

Выбор — Плоский редуктор с навесной муфтой сцепления С

M = 754 .. 2500 Нм



50 Гц		i	Тип	F _{RN}	F _{RV}	максимально допустимый входной крутящий момент M1 [Н·м] *														
n ₂ (Аполюсный) f _B =1,0	M ₂ Нм					1	3	3	5	10	20	26	55	105	145	210	290	385	575	
1/min	Нм					Типоразмер двигателя в исполнении IEC*														
				N	N	56	63	71	80	90	100	112	132	160	180	200	225	250	280	
11	2300	125,5	BF60-...-C/IEC	15300	43300					■	■	■	■	■						
12	2300	113,1	"	14600	41300					■	■	■	■	■						
14	2300	103,7	"	14100	39900					■	■	■	■	■						
15	2300	93,44	"	13500	38200					■	■	■	■	■						
17	2300	80,05	"	12600	35600					■	■	■	■	■						
19	2300	72,15	"	12000	34000					■	■	■	■	■						
23	2300	60,4	"	11100	31400					■	■	■	■	■						
26	2300	54,44	"	10500	29700					■	■	■	■	■						
30	2200	46,16	"	9900	28000					■	■	■	■	■						
34	2100	41,6	"	9600	27100					■	■	■	■	■						
40	1980	34,62	"	9100	25700					■	■	■	■	■						
45	1890	31,2	"	8800	24900					■	■	■	■	■						
56	1730	25,05	"	8200	23200						■	■	■	■						
62	1650	22,58	"	8000	22600							■	■	■						
74	1520	18,81	"	7600	21500							■	■	■						
83	1440	16,96	"	7300	20600							■	■	■						
98	1190	14,24	"	7100	20000					■	■	■	■	■						
136	1010	10,31	"	6500	18400						■	■	■	■						
181	860	7,74	"	6000	16900							■	■	■						
268	754	5,22	"	5250	14800							■	■	■						
2,7	2300	510,3	BF60Z-...-C/IEC	15300	43300				■	■	■	■								
3	2300	459,9	"	15300	43300				■	■	■	■								
3,3	2300	421,6	"	15300	43300				■	■	■	■								
3,7	2300	380	"	15300	43300				■	■	■	■								
4,3	2300	325,6	"	15300	43300				■	■	■	■								
4,8	2300	293,4	"	15300	43300				■	■	■	■								
5,7	2300	245,6	"	15300	43300				■	■	■	■								
6,3	2300	221,4	"	15300	43300				■	■	■	■								
7,5	2300	187,7	"	15300	43300				■	■	■	■								
8,3	2300	169,2	"	15300	43300				■	■	■	■								
10	2300	140,8	"	15300	43300				■	■	■	■	■							
0,17	2500	8235	BF60G20-...-C/IEC	15300	43300	■	■	■	■	■	■									
0,21	2500	6679	"	15300	43300	■	■	■	■	■	■									
0,23	2500	6014	"	15300	43300	■	■	■	■	■	■									
0,27	2500	5241	"	15300	43300	■	■	■	■	■	■									
0,3	2500	4646	"	15300	43300	■	■	■	■	■	■									
0,36	2500	3883	"	15300	43300	■	■	■	■	■	■									
0,43	2500	3237	"	15300	43300	■	■	■	■	■	■									
0,5	2500	2781	"	15300	43300	■	■	■	■	■	■									
0,6	2500	2172	"	15300	43300	■	■	■	■	■	■									
0,7	2500	1955	"	15300	43300	■	■	■	■	■	■									
0,8	2500	1658	"	15300	43300	■	■	■	■	■	■									
0,9	2500	1494	"	15300	43300	■	■	■	■	■	■									
1,2	2500	1211	"	15300	43300	■	■	■	■	■	■									
1,5	2500	937,6	"	15300	43300	■	■	■	■	■	■									
1,7	2500	813,2	"	15300	43300	■	■	■	■	■	■									
2	2500	689	"	15300	43300	■	■	■	■	■	■									
2,5	2500	569,3	"	15300	43300	■	■	■	■	■	■									

M = 2500 .. 5700 Нм

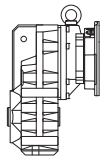
50 Гц		i	Тип	F _{RN}	F _{RV}	максимально допустимый входной крутящий момент M1 [Н·м] *														
n ₂ (Аполюсный) f _B =1,0	M ₂ Нм					1	3	3	5	10	20	26	55	105	145	210	290	385	575	
1/min	Нм					Типоразмер двигателя в исполнении IEC*														
				N	N	56	63	71	80	90	100	112	132	160	180	200	225	250	280	
11	5200	122,7	BF70-...-C/IEC	16100	47700					■	■	■	■	■						
13	5200	105,2	"	14700	45100					■	■	■	■	■						
15	5200	95,46	"	14000	43700					■	■	■	■	■						
17	5200	81,82	"	12800	41300					■	■	■	■	■						
19	5200	72,26	"	12000	39600					■	■	■	■	■	■	■	■	■	■	■
23	5200	61,94	"	10800	37400					■	■	■	■	■	■	■	■	■	■	■
25	5200	55,79	"	10200	36000					■	■	■	■	■	■	■	■	■	■	■
29	5200	47,82	"	9100	34000					■	■	■	■	■	■	■	■	■	■	■

* согласно стандарту DIN/EN 50347:2001
Для частот вращения свыше 1500 об/мин следует обратиться с запросом на завод

Плоские цилиндрические мотор-редукторы серии BF

Выбор — Плоский редуктор с навесной муфтой сцепления C

M = 2500 .. 5700 Нм



50 Гц		i	Тип	F _{RN}	F _{RV}	максимально допустимый входной крутящий момент M1 [Н·м]*													
n ₂ (4полюсный) 1/min	M ₂ f _B =1,0 Нм					1	3	3	5	10	20	26	55	105	145	210	290	385	575
						Типоразмер двигателя в исполнении IEC*													
						56	63	71	80	90	100	112	132	160	180	200	225	250	280
33	5200	43,02	BF70-...-C/IEC	8700	32800					■	■	■	■	■	■	■	■	■	■
38	5200	36,88	"	7900	31100					■	■	■	■	■	■	■	■	■	■
44	5200	31,84	"	7700	30000						■	■	■	■	■	■	■	■	■
51	5200	27,29	"	7000	28400							■	■	■	■	■	■	■	■
57	5000	24,55	"	7000	27700								■	■	■	■	■	■	■
67	4600	21,04	"	6400	26300									■	■	■	■	■	■
81	4250	17,39	"	6200	25000										■	■	■	■	■
94	3650	14,9	"	5900	24000											■	■	■	■
116	2900	12,04	"	4900	19700												■	■	■
136	2500	10,32	"	4600	18700													■	■
2,7	5200	512,4	BF70Z-...-C/IEC	16100	47700				■	■	■	■	■						
3,2	5200	439,2	"	16100	47700				■	■	■	■	■						
3,5	5200	398,7	"	16100	47700				■	■	■	■	■						
4,1	5200	341,7	"	16100	47700				■	■	■	■	■						
4,6	5200	301,8	"	16100	47700				■	■	■	■	■						
5,4	5200	258,7	"	16100	47700				■	■	■	■	■						
6	5200	233	"	16100	47700				■	■	■	■	■						
7	5200	199,7	"	16100	47700				■	■	■	■	■						
7,8	5200	179,7	"	16100	47700				■	■	■	■	■						
9,1	5200	154	"	16100	47700				■	■	■	■	■						
11	5200	133	"	16100	47700				■	■	■	■	■						
0,17	5700	8052	BF70G20-...-C/IEC	16100	47700	■	■	■	■	■	■	■	■						
0,19	5700	7248	"	16100	47700	■	■	■	■	■	■	■	■						
0,21	5700	6530	"	16100	47700	■	■	■	■	■	■	■	■						
0,25	5700	5691	"	16100	47700	■	■	■	■	■	■	■	■						
0,27	5700	5124	"	16100	47700	■	■	■	■	■	■	■	■						
0,31	5700	4542	"	16100	47700	■	■	■	■	■	■	■	■						
0,34	5700	4090	"	16100	47700	■	■	■	■	■	■	■	■						
0,41	5700	3417	"	16100	47700	■	■	■	■	■	■	■	■						
0,49	5700	2849	"	16100	47700	■	■	■	■	■	■	■	■						
0,6	5700	2448	"	16100	47700	■	■	■	■	■	■	■	■						
0,7	5700	1912	"	16100	47700	■	■	■	■	■	■	■	■						
0,9	5700	1621	"	16100	47700	■	■	■	■	■	■	■	■						
1	5700	1390	"	16100	47700	■	■	■	■	■	■	■	■						
1,4	5700	1017	"	16100	47700	■	■	■	■	■	■	■	■						
1,6	5700	872,1	"	16100	47700	■	■	■	■	■	■	■	■						
2,1	5700	673,6	"	16100	47700	■	■	■	■	■	■	■	■						
2,4	5700	577,5	"	16100	47700	■	■	■	■	■	■	■	■						
2,7	5700	524,1	"	16100	47700	■	■	■	■	■	■	■	■						

M = 3650 .. 10500 Нм

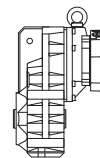
50 Гц		i	Тип	F _{RN}	F _{RV}	максимально допустимый входной крутящий момент M1 [Н·м]*													
n ₂ (4полюсный) 1/min	M ₂ f _B =1,0 Нм					1	3	3	5	10	20	26	55	105	145	210	290	385	575
						Типоразмер двигателя в исполнении IEC*													
						56	63	71	80	90	100	112	132	160	180	200	225	250	280
5,2	9500	269,1	BF80-...-C/IEC	39600	75000					■	■	■	■	■					
5,9	9500	237,1	"	36900	75000					■	■	■	■	■					
6,7	9500	209,4	"	34300	75000					■	■	■	■	■					
7,6	9500	184,5	"	31800	75000					■	■	■	■	■					
8,8	9500	158,5	"	29000	75000					■	■	■	■	■					
10	9500	139,7	"	26700	75000					■	■	■	■	■					
11	9500	122,4	"	24500	75000					■	■	■	■	■					
13	9500	107,9	"	22400	72300					■	■	■	■	■					
15	9500	94,38	"	20300	68500					■	■	■	■	■					
17	9500	83,16	"	18400	65100					■	■	■	■	■					
20	9500	69,86	"	15900	60600					■	■	■	■	■					
23	9300	61,55	"	14800	58100					■	■	■	■	■					
26	8900	53,86	"	14000	55800					■	■	■	■	■					
29	8600	47,46	"	13400	53700					■	■	■	■	■					
37	8000	38,14	"	12200	50300					■	■	■	■	■					
42	7700	33,61	"	11700	48400					■	■	■	■	■					

* согласно стандарту DIN/EN 50347:2001
Для частот вращения свыше 1500 об/мин следует обратиться с запросом на завод

Плоские цилиндрические мотор-редукторы серии BF

Выбор — Плоский редуктор с навесной муфтой сцепления C

M = 3650 .. 10500 Нм



50 Гц		i	Тип	F _{RN}	F _{RV}	максимально допустимый входной крутящий момент M1 [Н·м] *													
n ₂ (4полюсный)	M ₂ f _B =1,0					1	3	3	5	10	20	26	55	105	145	210	290	385	575
1/min	Нм					Типоразмер двигателя в исполнении IEC*													
				N	N	56	63	71	80	90	100	112	132	160	180	200	225	250	280
46	7100	30,21	BF80-...-C/IEC	12300	47900							■	■	■	■	■	■	■	■
60	6300	23,29	"	11800	44900							■	■	■	■	■	■	■	■
85	5300	16,49	"	11400	41400							■	■	■	■	■	■	■	■
123	3650	11,42	"	8900	32200									■	■	■	■	■	■
1,2	10500	1124	BF80Z-...-C/IEC	39600	75000				■	■	■	■	■						
1,4	10500	990,4	"	39600	75000				■	■	■	■	■						
1,6	10500	874,6	"	39600	75000				■	■	■	■	■						
1,8	10500	770,6	"	39600	75000				■	■	■	■	■						
2,1	10500	662,1	"	39600	75000				■	■	■	■	■						
2,4	10500	583,4	"	39600	75000				■	■	■	■	■						
2,7	10500	511,2	"	39600	75000				■	■	■	■	■						
3,1	10500	450,4	"	39600	75000				■	■	■	■	■						
3,6	10500	394,2	"	39600	75000				■	■	■	■	■						
4	10500	347,3	"	39600	75000				■	■	■	■	■						
4,8	10500	291,7	"	39600	75000				■	■	■	■	■						
0,08	10500	17814	BF80G40-...-C/IEC	39600	75000				■	■	■								
0,09	10500	16049	"	39600	75000				■	■	■								
0,1	10500	14448	"	39600	75000				■	■	■								
0,12	10500	12007	"	39600	75000				■	■	■								
0,14	10500	10215	"	39600	75000				■	■	■								
0,16	10500	8765	"	39600	75000				■	■	■								
0,18	10500	7895	"	39600	75000				■	■	■								
0,2	10500	6999	"	39600	75000				■	■	■	■							
0,24	10500	5926	"	39600	75000				■	■	■	■							
0,29	10500	4895	"	39600	75000				■	■	■	■							
0,32	10500	4411	"	39600	75000				■	■	■	■							
0,36	10500	3843	"	39600	75000				■	■	■	■							
0,4	10500	3461	"	39600	75000				■	■	■	■							
0,45	10500	3092	"	39600	75000				■	■	■	■							
0,5	10500	2785	"	39600	75000				■	■	■	■							
0,6	10500	2422	"	39600	75000				■	■	■	■							
0,7	10500	2051	"	39600	75000				■	■	■	■							
0,8	10500	1693	"	39600	75000				■	■	■	■							
0,9	10500	1491	"	39600	75000				■	■	■	■							
1,1	10500	1329	"	39600	75000				■	■	■	■							

M = 7200 .. 18500 Нм

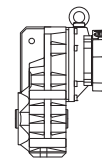
50 Гц		i	Тип	F _{RN}	F _{RV}	максимально допустимый входной крутящий момент M1 [Н·м] *													
n ₂ (4полюсный)	M ₂ f _B =1,0					1	3	3	5	10	20	26	55	105	145	210	290	385	575
1/min	Нм					Типоразмер двигателя в исполнении IEC*													
				N	N	56	63	71	80	90	100	112	132	160	180	200	225	250	280
5,4	16800	259	BF90-...-C/IEC	42800	120000							■	■	■					
6	16800	232,6	"	39900	118300							■	■	■					
7	16800	198,8	"	36000	111300							■	■	■	■	■	■	■	■
7,8	16800	178,6	"	33400	106700							■	■	■	■	■	■	■	■
9	16800	154,8	"	30100	100800							■	■	■	■	■	■	■	■
10	16800	139,1	"	27700	96300							■	■	■	■	■	■	■	■
12	16800	119,7	"	24500	90800							■	■	■	■	■	■	■	■
13	16800	107,5	"	22300	86900							■	■	■	■	■	■	■	■
16	16800	90,02	"	18900	80600							■	■	■	■	■	■	■	■
17	16500	80,85	"	17500	77500							■	■	■	■	■	■	■	■
20	15700	70,69	"	16800	74700							■	■	■	■	■	■	■	■
22	15400	63,49	"	15800	72000							■	■	■	■	■	■	■	■
27	14400	51,7	"	14600	67800							■	■	■	■	■	■	■	■
30	14000	46,43	"	13800	65500							■	■	■	■	■	■	■	■
37	13100	37,54	"	12700	61500							■	■	■	■	■	■	■	■
42	12800	33,71	"	11900	59300							■	■	■	■	■	■	■	■
58	11200	23,95	"	11100	54300							■	■	■	■	■	■	■	■
81	10100	17,39	"	10000	49500							■	■	■	■	■	■	■	■
112	7200	12,45	"	8000	39700							■	■	■	■	■	■	■	■

* согласно стандарту DIN/EN 50347:2001
Для частот вращения свыше 1500 об/мин следует обратиться с запросом на завод

Плоские цилиндрические мотор-редукторы серии BF

Выбор — Плоский редуктор с навесной муфтой сцепления С

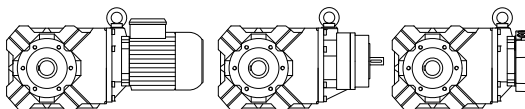
M = 7200 .. 18500 Нм



50 Гц		i	Тип	F _{RN}	F _{RV}	максимально допустимый входной крутящий момент M1 [Н·м] *														
n ₂ (4полюсный) f _B =1,0	M ₂					1	3	3	5	10	20	26	55	105	145	210	290	385	575	
1/min	Нм					Типоразмер двигателя в исполнении IEC*														
				N	N	56	63	71	80	90	100	112	132	160	180	200	225	250	280	
1,7	18500	845,1	BF90Z-.-C/IEC	42800	120000					■	■	■	■	■						
1,8	18500	759	"	42800	120000					■	■	■	■	■						
2,1	18500	658,1	"	42800	120000					■	■	■	■	■						
2,4	18500	591,1	"	42800	120000					■	■	■	■	■						
2,8	18500	508,5	"	42800	120000					■	■	■	■	■						
3,1	18500	456,7	"	42800	120000					■	■	■	■	■						
3,7	18500	382,6	"	42800	120000					■	■	■	■	■						
4,1	18500	343,6	"	42800	120000					■	■	■	■	■						
4,7	18500	300,4	"	42800	120000					■	■	■	■	■						
5,2	18500	269,8	"	42800	120000					■	■	■	■	■						
0,11	18500	13093	BF90G50-.-C/IEC	42800	120000				■	■	■	■	■	■						
0,12	18500	11813	"	42800	120000				■	■	■	■	■	■						
0,15	18500	9348	"	42800	120000				■	■	■	■	■	■						
0,17	18500	8350	"	42800	120000				■	■	■	■	■	■						
0,19	18500	7533	"	42800	120000				■	■	■	■	■	■						
0,21	18500	6529	"	42800	120000				■	■	■	■	■	■						
0,24	18500	5888	"	42800	120000				■	■	■	■	■	■						
0,29	18500	4839	"	42800	120000				■	■	■	■	■	■						
0,32	18500	4366	"	42800	120000				■	■	■	■	■	■						
0,38	18500	3644	"	42800	120000				■	■	■	■	■	■						
0,43	18500	3286	"	42800	120000				■	■	■	■	■	■						
0,47	18500	2952	"	42800	120000				■	■	■	■	■	■						
0,5	18500	2656	"	42800	120000				■	■	■	■	■	■						
0,6	18500	2154	"	42800	120000				■	■	■	■	■	■						
0,7	18500	1867	"	42800	120000				■	■	■	■	■	■						
0,8	18500	1678	"	42800	120000				■	■	■	■	■	■						
1	18500	1444	"	42800	120000				■	■	■	■	■	■						
1,2	18500	1204	"	42800	120000				■	■	■	■	■	■						
1,3	18500	1043	"	42800	120000				■	■	■	■	■	■						
1,4	18500	976,1	"	42800	120000				■	■	■	■	■	■						

7

* согласно стандарту DIN/EN 50347:2001
Для частот вращения свыше 1500 об/мин следует обратиться с запросом на завод



Страницы

Конические мотор-редукторы серии BK Выбор

281-354

Описание конических мотор-редукторов

- Типоразмеры
- Коэффициенты эксплуатации Bauer (fB) конических мотор-редукторов
- Непрерывный режим работы без учета частоты включений $Z \leq 1/ч$
- Повторно-кратковременный режим
- Коэффициент эксплуатации Bauer
- Объяснения типов нагрузки
- Условные обозначения
- Таблицы выбора конических мотор-редукторов

Таблицы выбора конических мотор-редукторов DSE - IE1

Таблицы выбора конических мотор-редукторов DHE - IE2

Выбор — Конический редуктор с входным валом (SN)

Выбор — Конический редуктор с навесной муфтой сцепления C

Конические мотор-редукторы серии ВК

Описание конического редуктора

Типоразмеры

Конические мотор-редукторы Bauer серии ВК согласно перечню поставляются 10 типоразмеров, с моментом вращения от 80 до 18 500 Нм. Более высокие моменты вращения - по запросу. Редукторы имеют прочный литой корпус.

Коэффициенты эксплуатации Bauer (f_B) конических мотор-редукторов

Общая нагрузка на редуктор определяется воздействием многочисленных факторов; к наиболее важным из них относятся:

- средний нагрузочный момент (номинальный момент)
- ежедневное время эксплуатации
- величина пиков крутящего момента (тип нагрузки)
- частота пиков крутящего момента (частота коммутаций)

На практике, более упрощенно эти факторы можно описать понятием **коэффициенты эксплуатации**. В таблицах, приведенных ниже, и пояснениях к ним вместо классификации ведомых механизмов мы пытаемся дать объективное описание **типов нагрузки**.

Исходя из опыта, можно сказать, что наряду с вызываемыми ведомым механизмом ударами крутящего момента (M_x/M_N), решающую роль играют прежде всего передаточные средства (муфты, цепи и т. д.), а также отношение масс.

Более подробную информацию см. в специальном документе Bauer SD32...

Непрерывный режим работы без учета частоты включений $Z \leq 1/ч$

Коэффициент f_1 для типа нагрузки и времени работы

Тип нагрузки	Время эксплуатации в течение одного дня t_d	>4 ч	>8 ч	>16 ч
		≤ 8 ч	≤ 16 ч	≤ 24 ч
I		0,8	1,0	1,2
II		1,05	1,25	1,45
III		1,45	1,55	1,7

Повторно-кратковременный режим

Коэффициент f_2 для типа нагрузки и частоты включений

Частота включений при односменном режиме работы $t_d \leq 8$ ч/день

Тип нагрузки	$1 < Z \leq 100$	$100 < Z \leq 1000$	$1000 < Z$
I	0,95	1,1	1,15
II	1,2	1,35	1,4
III	1,55	1,6	1,6

Частота включений при многосменном режиме работы $t_d > 8$ ч/день

Тип нагрузки	$1 < Z \leq 100$	$100 < Z \leq 1000$	$1000 < Z$
I	1,3	1,45	1,5
II	1,5	1,6	1,65
III	1,75	1,8	1,8

Коэффициент эксплуатации Bauer

Коэффициент эксплуатации Bauer $f_B = f_1$ или $f_B = f_2$

Пример: Тип нагрузки II при $Z = 100$ включений в час и многосменной работе дает коэффициент эксплуатации $f_B = f_2 = 1,5$

Объяснения типов нагрузки

Тип нагрузки I:

Равномерно, без ударов. Должны быть выполнены все следующие условия:

- $f_1 \leq 1,3$

- $M_x/M_N \leq 1,0$
- Передаточные средства, амортизирующие удары (например, высоко-упругая муфта сцепления, без люфта, $\varphi_N \geq 5^\circ$)

Тип нагрузки II:

Умеренные удары. Должно выполняться по меньшей мере одно из следующих условий:

- $1,3 < FI \leq 4$
- $1 < M_x/M_N \leq 1,6$
- Передаточные средства не амортизируют удары (например, шестерни, жесткая муфта сцепления без люфта или упругая муфта сцепления с $\varphi_N < 5^\circ$)

Тип нагрузки III:

Сильные удары. Должно выполняться по меньшей мере одно из следующих условий:

- $FI > 4$
- $1,6 < M_x/M_N \leq 2,0$
- Передаточные средства, усиливающие удары (например, муфта сцепления с люфтом или цепной привод)

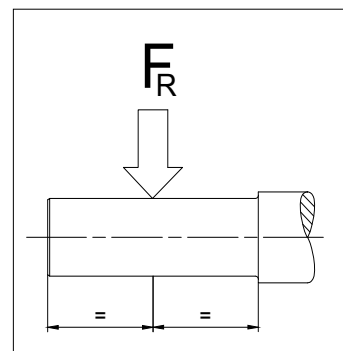
Условные обозначения

Z	Повторно-кратковременный режим: число включений в час
t_d	Ежедневное время работы, в часах (ч/день)
FI	Коэффициент инерции $FI = (J_{ext} + J_{rot})/J_{rot}$
J_{ext}	Момент инерции массы входного устройства, приведенный к валу ротора двигателя (кгм ²)
J_{rot}	Момент инерции массы ротора двигателя (кгм ²)
M_x	Максимальный ударный момент, который может возникнуть при эксплуатации или в случае неисправности в результате превышения статического момента нагрузки
M_N	Требуемый для применения статический момент нагрузки
M_x/M_N	Коэффициент относительного ударного момента
φ_N	Угол кручения упругой муфты при номинальном моменте

Таблицы выбора конических мотор-редукторов

Пояснение к сокращениям

P	Номинальная мощность
n_2	Номинальная скорость вращения рабочего вала
i	Передаточное число редуктора
M_2	Номинальный момент вращения рабочего вала
f_B	Коэффициент эксплуатации Bauer
F_{RN}	Максимально допустимое радиальное усилие с нормальным подшипником
F_{RV}	Максимально допустимое радиальное усилие с усиленным подшипником, соответственно со стандартным цельным валом (Код -.1 и -.2)



С помощью таблиц выбора можно определить размер мотор-редуктора. Исполнение редуктора и рабочего вала можно однозначно определить по кодовым числам (см. главу 12 «Габаритные чертежи мотор-редукторов с коническим редуктором»)

Моменты вращения с пометкой (*) являются максимально допустимыми значениями при коэффициенте эксплуатации $f_B = 1,0$.

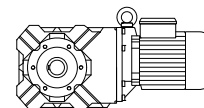
Защита двигателя от перегрузки по мощности

Расчет номинальной мощности двигателей прежде всего в сочетании с четырех- и многоступенчатыми редукторами выполнен частично с запасом. По этой причине, а также при небольшой мощности двигателя номинальный ток не является показателем загрузки редуктора и не может использоваться в качестве средства его защиты от перегрузки. В случае опасности возникновения слишком высокой нагрузки или блокировки целесообразно защитить редуктор с помощью механического устройства (например, проскальзывающей муфты, проскальзывающей втулки, срезного штифта и т. п.).

Конические мотор-редукторы серии ВК

Таблицы выбора конических мотор-редукторов DSE - IE1

P = 0.03 кВт



50 Гц			i	Тип	m	F _{RN}	F _{RV}	60 Гц		
n ₂ об/мин	M ₂ Нм	f _B						n ₂ об/мин	M ₂ Нм	f _B
28.5	8.9	9.0	47.78	BK06-../D04LA4	7.6	1500	-	34	7.4	11
25	10.1	6.7	54.38	"	"	1600	-	30	8.4	8.1
21.5	11.8	5.4	63.33	"	"	1700	-	26	9.8	6.5
3.7	62	2.7	373.4	BK10Z-../D04LA4	21	7000	-	4.4	52	3.2
3.2	71	2.1	428.8	"	"	7000	-	3.8	60	2.5
2.5	66	3.3	552.3	BK10G06-../D04LA4	25	7000	-	3.0	51	4.3
2.2	77	2.9	635.5	"	"	7000	-	2.6	62	3.5
1.8	98	2.2	789.7	"	"	7000	-	2.1	80	2.8
1.5	118	1.85	929.3	"	"	7000	-	1.8	94	2.3
1.3	139	1.6	1112	"	"	7000	-	1.5	116	1.9
1.0	184	1.2	1361	"	"	7000	-	1.2	149	1.5
0.9	205	1.05	1577	"	"	7000	-	1.1	167	1.3
0.7	220*	1.0	1971	"	"	7000	-	0.85	220	1.0
0.6	220*	1.0	2261	"	"	7000	-	0.75	220	1.0
0.55	220*	1.0	2467	"	"	7000	-	0.7	220	1.0
0.48	220*	1.0	2849	"	"	7000	-	0.6	220	1.0
0.44	220*	1.0	3107	"	"	7000	-	0.55	220	1.0
0.39	220*	1.0	3537	"	"	7000	-	0.46	220	1.0
0.33	220*	1.0	4120	"	"	7000	-	0.4	220	1.0
1.6	110	3.3	891.2	BK20G06-../D04LA4	34	8700	9000	1.9	88	4.1
1.3	138	2.6	1066	"	"	8700	9000	1.6	108	3.3
1.1	165	2.2	1305	"	"	8700	9000	1.3	135	2.7
0.95	193	1.85	1424	"	"	8700	9000	1.2	149	2.4
0.85	220	1.65	1650	"	"	8700	9000	1.0	183	1.95
0.7	270	1.35	2062	"	"	8700	9000	0.8	235	1.55
0.6	320	1.15	2366	"	"	8700	9000	0.7	270	1.35
0.55	350	1.05	2580	"	"	8700	9000	0.65	295	1.2
0.48	360*	1.0	2831	"	"	8700	9000	0.6	360	1.0
0.44	360*	1.0	3088	"	"	8700	9000	0.55	360	1.0
0.39	360*	1.0	3515	"	"	8700	9000	0.47	360	1.0
0.33	360*	1.0	4094	"	"	8700	9000	0.4	360	1.0
1.2	150	3.3	1142	BK30G06-../D04LA4	40	11200	12000	1.5	116	4.2
1.1	165	3.0	1281	"	"	11200	12000	1.3	135	3.6
0.85	220	2.2	1620	"	"	11200	12000	1.0	183	2.7
0.8	235	2.1	1767	"	"	11200	12000	0.95	195	2.5
0.7	270	1.8	2024	"	"	11200	12000	0.85	220	2.2
0.55	350	1.4	2533	"	"	11200	12000	0.65	295	1.65
0.5	380	1.3	2738	"	"	11200	12000	0.6	315	1.55
0.46	415	1.2	2986	"	"	11200	12000	0.55	345	1.4
0.4	480	1.0	3399	"	"	11200	12000	0.48	400	1.25
0.35	490*	1.0	3959	"	"	11200	12000	0.41	490	1.0

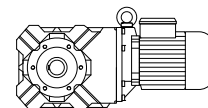
P = 0.04 кВт

50 Гц			i	Тип	m	F _{RN}	F _{RV}	60 Гц		
n ₂ об/мин	M ₂ Нм	f _B						n ₂ об/мин	M ₂ Нм	f _B
41	8.3	9.6	33.33	BK06-../D04LA4	7.6	1320	-	49	7.0	11
35.5	9.6	8.3	38.18	"	"	1380	-	42.5	8.0	10
28.5	11.9	6.7	47.78	"	"	1500	-	34	9.9	8.1
25	13.5	5.0	54.38	"	"	1600	-	30	11.3	6.0
21.5	15.8	4.0	63.33	"	"	1700	-	26	13	4.9
4.5	68	2.7	302.4	BK10Z-../D04LA4	21	7000	-	5.4	57	3.2
3.7	83	2.0	373.4	"	"	7000	-	4.4	70	2.4
3.2	95	1.55	428.8	"	"	7000	-	3.8	80	1.85
3.0	78	2.8	459.2	BK10G06-../D04LA4	25	7000	-	3.6	62	3.5
2.7	88	2.5	501.4	"	"	7000	-	3.3	68	3.2
2.5	96	2.3	552.3	"	"	7000	-	3.0	77	2.9
2.2	112	1.95	635.5	"	"	7000	-	2.6	91	2.4
1.8	140	1.55	789.7	"	"	7000	-	2.1	116	1.9
1.5	167	1.3	929.3	"	"	7000	-	1.8	135	1.65

Конические мотор-редукторы серии ВК

Таблицы выбора конических мотор-редукторов DSE - IE1

P = 0.04 кВт



50 Гц			i	Тип	m	F _{RN}	F _{RV}	60 Гц		
n ₂ об/мин	M ₂ Нм	f _B						n ₂ об/мин	M ₂ Нм	f _B
1.3	195	1.15	1112	BK10G06-../D04LA4	"	7000	-	1.5	165	1.35
1.0	255	0.86	1361	"	"	7000	-	1.2	210	1.05
2.2	110	3.3	630.0	BK20G06-../D04LA4	34	8700	9000	2.6	89	4.0
1.8	138	2.6	757.0	"	"	8700	9000	2.2	109	3.3
1.6	156	2.3	891.2	"	"	8700	9000	1.9	128	2.8
1.3	195	1.85	1066	"	"	8700	9000	1.6	155	2.3
1.1	230	1.55	1305	"	"	8700	9000	1.3	192	1.9
0.95	270	1.35	1424	"	"	8700	9000	1.2	210	1.7
0.85	305	1.2	1650	"	"	8700	9000	1.0	255	1.4
1.7	147	3.3	810.9	BK30G06-../D04LA4	40	11200	12000	2.0	122	4.0
1.5	167	2.9	954.1	"	"	11200	12000	1.7	143	3.4
1.2	210	2.3	1142	"	"	11200	12000	1.5	165	3.0
1.1	230	2.1	1281	"	"	11200	12000	1.3	192	2.6
0.85	305	1.6	1620	"	"	11200	12000	1.0	255	1.9
0.8	325	1.5	1767	"	"	11200	12000	0.95	270	1.8
0.7	375	1.3	2024	"	"	11200	12000	0.85	305	1.6
0.55	480	1.0	2533	"	"	11200	12000	0.65	405	1.2

P = 0.06 кВт

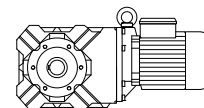
50 Гц			i	Тип	m	F _{RN}	F _{RV}	60 Гц		
n ₂ об/мин	M ₂ Нм	f _B						n ₂ об/мин	M ₂ Нм	f _B
63	8.1	9.9	21.54	BK06-../D04LA4	7.6	1150	-	76	6.7	12
52	9.9	8.1	26.36	"	"	1230	-	62	8.3	9.6
41	12.5	6.4	33.33	"	"	1320	-	49	10.5	7.6
35.5	14.5	5.5	38.18	"	"	1380	-	42.5	12.1	6.6
28.5	17.8	4.5	47.78	"	"	1500	-	34	14.9	5.4
25	20	3.4	54.38	"	"	1600	-	30	16.9	4.0
21.5	23.5	2.7	63.33	"	"	1700	-	26	19.6	3.2
11.5	42	3.3	120.3	BK10Z-../D06LA4	24	7000	-	13.5	36	3.8
9.5	50	3.3	143.2	"	"	7000	-	11.5	41.5	3.9
6.6	71	2.8	204.7	"	"	7000	-	8.0	58	3.4
5.3	88	2.3	257.9	"	"	7000	-	6.3	74	2.7
4.5	103	1.8	302.4	"	"	7000	-	5.4	85	2.2
3.7	125	1.3	373.4	"	"	7000	-	4.4	105	1.55
3.2	143	1.05	428.8	"	"	7000	-	3.8	120	1.25
3.0	129	1.7	459.2	BK10G06-../D06LA4	28	7000	-	3.6	104	2.1
2.7	144	1.55	501.4	"	"	7000	-	3.3	115	1.9
2.5	157	1.4	552.3	"	"	7000	-	3.0	127	1.75
2.2	180	1.2	635.5	"	"	7000	-	2.6	149	1.5
1.8	220	1.0	789.7	"	"	7000	-	2.1	187	1.2
1.5	265	0.83	929.3	"	"	7000	-	1.8	215	1.0
4.6	100	3.1	298.2	BK20Z-../D06LA4	34	8700	9000	5.5	84	3.7
3.7	123	2.4	367.7	"	"	8700	9000	4.5	101	2.9
3.2	120	3.0	429.7	BK20G06-../D06LA4	38	8700	9000	3.8	98	3.7
2.9	133	2.7	480.4	"	"	8700	9000	3.4	110	3.3
2.6	149	2.4	524.5	"	"	8700	9000	3.1	122	3.0
2.2	178	2.0	630.0	"	"	8700	9000	2.6	148	2.4
1.8	220	1.65	757.0	"	"	8700	9000	2.2	178	2.0
1.6	245	1.45	891.2	"	"	8700	9000	1.9	205	1.75
1.3	305	1.2	1066	"	"	8700	9000	1.6	245	1.45
1.1	360	1.0	1305	"	"	8700	9000	1.3	305	1.2
3.6	128	3.1	380.7	BK30Z-../D06LA4	41	11200	12000	4.3	107	3.8
3.1	147	2.6	441.3	"	"	11200	12000	3.7	123	3.1
2.4	163	3.0	567.0	BK30G06-../D06LA4	44	11200	12000	2.9	132	3.7
2.1	188	2.6	652.5	"	"	11200	12000	2.5	155	3.2
1.9	210	2.3	743.0	"	"	11200	12000	2.2	178	2.8

8

Конические мотор-редукторы серии ВК

Таблицы выбора конических мотор-редукторов DSE - IE1

P = 0.06 кВт



50 Гц			i	Тип	m	F _{RN}	F _{RV}	60 Гц		
n ₂ об/мин	M ₂ Нм	f _B						n ₂ об/мин	M ₂ Нм	f _B
1.7	235	2.1	810.9	BK30G06-../D06LA4	"	11200	12000	2.0	196	2.5
1.5	265	1.85	954.1	"	"	11200	12000	1.7	230	2.1
1.2	330	1.5	1142	"	"	11200	12000	1.5	260	1.9
1.1	360	1.35	1281	"	"	11200	12000	1.3	305	1.6
0.85	475	1.05	1620	"	"	11200	12000	1.0	400	1.25
1.2	290	2.9	1189	BK40G10-../D06LA4	68	11700	17000	1.4	240	3.5
0.95	380	2.2	1428	"	"	11700	17000	1.2	290	2.9
0.8	465	1.85	1798	"	"	11700	17000	0.95	385	2.2
0.65	580	1.45	2108	"	"	11700	17000	0.8	465	1.85
0.6	640	1.35	2350	"	"	11700	17000	0.7	540	1.55
0.55	700	1.2	2604	"	"	11700	17000	0.65	580	1.45
1.0	370	3.1	1398	BK50G10-../D06LA4	96	14100	26000	1.2	300	3.8
0.9	415	2.8	1549	"	"	14100	26000	1.1	335	3.4
0.75	510	2.3	1816	"	"	14100	26000	0.9	415	2.8
0.7	550	2.1	2024	"	"	14100	26000	0.85	445	2.6
0.6	630	1.85	2450	"	"	14100	26000	0.7	530	2.2
0.5	760	1.5	2730	"	"	14100	26000	0.6	620	1.85
0.45	850	1.35	3025	"	"	14100	26000	0.55	680	1.7
0.39	960	1.2	3492	"	"	14100	26000	0.47	790	1.45
0.35	1080	1.05	3870	"	"	14100	26000	0.42	890	1.3
0.39	920	2.7	3533	BK60G20-../D06LA4	123	16600	34000	0.46	690	3.6
0.32	1240	2.0	4239	"	"	16600	34000	0.39	920	2.7
0.27	1570	1.6	5072	"	"	16600	34000	0.32	1240	2.0
0.24	1830	1.35	5721	"	"	16600	34000	0.29	1420	1.75
0.21	2150	1.15	6565	"	"	16600	34000	0.25	1740	1.45
0.19	2450	1.0	7291	"	"	16600	34000	0.23	1940	1.3
0.21	2000	2.9	6504	BK70G20-../D06LA4	201	24100	50000	0.25	1580	3.6
0.17	2650	2.2	8149	"	"	24100	50000	0.2	2150	2.7
0.15	3100	1.85	9351	"	"	24100	50000	0.18	2450	2.3

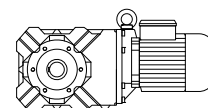
P = 0.09 кВт

50 Гц			i	Тип	m	F _{RN}	F _{RV}	60 Гц		
n ₂ об/мин	M ₂ Нм	f _B						n ₂ об/мин	M ₂ Нм	f _B
89	8.7	9.2	15.29	BK06-../D04LA4	7.6	1020	-	106	7.3	11
75	10.3	7.8	18.00	"	"	1080	-	90	8.5	9.4
63	12.2	6.6	21.54	"	"	1150	-	76	10.1	7.9
52	14.8	5.4	26.36	"	"	1230	-	62	12.4	6.5
41	18.8	4.3	33.33	"	"	1320	-	49	15.7	5.1
35.5	21.5	3.7	38.18	"	"	1380	-	42.5	18.2	4.4
28.5	26.5	3.0	47.78	"	"	1500	-	34	22	3.6
25	30.5	2.2	54.38	"	"	1600	-	30	25	2.7
21.5	35.5	1.8	63.33	"	"	1700	-	26	29	2.2
13.5	54	2.9	102.5	BK10-../D06LA4	23	7000	-	16	45.5	3.5
11.5	63	2.2	120.3	BK10Z-../D06LA4	24	7000	-	13.5	54	2.5
9.5	75	2.2	143.2	"	"	7000	-	11.5	62	2.6
8.0	89	2.2	170.6	"	"	7000	-	9.5	75	2.7
6.6	106	1.9	204.7	"	"	7000	-	8.0	88	2.3
5.3	132	1.5	257.9	"	"	7000	-	6.3	111	1.8
4.5	154	1.2	302.4	"	"	7000	-	5.4	128	1.45
3.7	188	0.88	373.4	"	"	7000	-	4.4	158	1.05
3.3	186	1.2	410.8	BK10G06-../D06LA4	28	7000	-	4.0	151	1.45
3.0	205	1.05	459.2	"	"	7000	-	3.6	168	1.3
2.7	225	0.98	501.4	"	"	7000	-	3.3	184	1.2
2.5	245	0.9	552.3	"	"	7000	-	3.0	200	1.1
6.6	106	3.1	207.5	BK20Z-../D06LA4	34	8700	9000	7.9	89	3.7
5.2	135	2.4	259.9	"	"	8700	9000	6.3	111	3.0
4.6	151	2.1	298.2	"	"	8700	9000	5.5	126	2.5
3.7	185	1.6	367.7	"	"	8700	9000	4.5	152	1.9

Конические мотор-редукторы серии ВК

Таблицы выбора конических мотор-редукторов DSE - IE1

P = 0.09 кВт



50 Гц			i	Тип	m	F _{RN}	F _{RV}	60 Гц		
n ₂ об/мин	M ₂ Нм	f _B						n ₂ об/мин	M ₂ Нм	f _B
3.2	192	1.9	429.7	BK20G06-../D06LA4	38	8700	9000	3.8	159	2.3
2.9	210	1.7	480.4	"	"	8700	9000	3.4	178	2.0
2.6	235	1.55	524.5	"	"	8700	9000	3.1	196	1.85
2.2	280	1.3	630.0	"	"	8700	9000	2.6	235	1.55
1.8	345	1.05	757.0	"	"	8700	9000	2.2	280	1.3
1.6	385	0.94	891.2	"	"	8700	9000	1.9	320	1.15
4.4	160	2.4	308.3	BK30Z-../D06LA4	41	11200	12000	5.3	132	2.9
3.6	193	2.1	380.7	"	"	11200	12000	4.3	161	2.5
3.1	220	1.75	441.3	"	"	11200	12000	3.7	185	2.1
2.9	210	2.3	471.5	BK30G06-../D06LA4	44	11200	12000	3.5	173	2.8
2.4	255	1.9	567.0	"	"	11200	12000	2.9	210	2.3
2.1	295	1.65	652.5	"	"	11200	12000	2.5	245	2.0
1.9	325	1.5	743.0	"	"	11200	12000	2.2	280	1.75
1.7	365	1.35	810.9	"	"	11200	12000	2.0	305	1.6
1.5	410	1.2	954.1	"	"	11200	12000	1.7	360	1.35
1.2	510	0.96	1142	"	"	11200	12000	1.5	410	1.2
1.1	560	0.88	1281	"	"	11200	12000	1.3	470	1.05
3.9	178	3.3	348.7	BK40Z-../D06LA4	64	11700	17000	4.7	148	3.9
3.2	210	2.7	430.0	"	"	11700	17000	3.8	180	3.2
1.8	295	2.9	756.7	BK40G10-../D06LA4	68	11700	17000	2.2	230	3.7
1.7	320	2.7	838.4	"	"	11700	17000	2.0	260	3.3
1.4	400	2.1	998.3	"	"	11700	17000	1.7	320	2.7
1.2	475	1.8	1189	"	"	11700	17000	1.4	395	2.2
0.95	610	1.4	1428	"	"	11700	17000	1.2	475	1.8
0.8	730	1.15	1798	"	"	11700	17000	0.95	610	1.4
1.6	350	3.3	859.8	BK50G10-../D06LA4	96	14100	26000	1.9	285	4.0
1.4	410	2.8	1024	"	"	14100	26000	1.6	350	3.3
1.1	530	2.2	1230	"	"	14100	26000	1.4	410	2.8
1.0	590	1.95	1398	"	"	14100	26000	1.2	485	2.4
0.9	660	1.75	1549	"	"	14100	26000	1.1	530	2.2
0.75	790	1.45	1816	"	"	14100	26000	0.9	650	1.75
0.7	850	1.35	2024	"	"	14100	26000	0.85	700	1.65
0.6	980	1.15	2450	"	"	14100	26000	0.7	830	1.4
0.7	750	3.3	2010	BK60G20-../D06LA4	123	16600	34000	0.85	530	4.7
0.6	930	2.7	2371	"	"	16600	34000	0.7	720	3.5
0.5	1180	2.1	2733	"	"	16600	34000	0.6	890	2.8
0.45	1360	1.85	3036	"	"	16600	34000	0.55	1010	2.5
0.39	1650	1.5	3533	"	"	16600	34000	0.46	1320	1.9
0.32	2100	1.2	4239	"	"	16600	34000	0.39	1650	1.5
0.35	1750	3.3	3894	BK70G20-../D06LA4	201	24100	50000	0.42	1340	4.3
0.3	2150	2.7	4531	"	"	24100	50000	0.36	1680	3.4
0.25	2700	2.1	5436	"	"	24100	50000	0.3	2150	2.7
0.21	3350	1.7	6504	"	"	24100	50000	0.25	2700	2.1
0.17	4350	1.3	8149	"	"	24100	50000	0.2	3550	1.6
0.15	5000	1.15	9351	"	"	24100	50000	0.18	4050	1.4

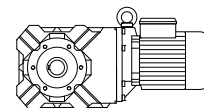
P = 0.12 кВт

50 Гц			i	Тип	m	F _{RN}	F _{RV}	60 Гц		
n ₂ об/мин	M ₂ Нм	f _B						n ₂ об/мин	M ₂ Нм	f _B
116	9.0	8.9	11.67	BK06-../D04LA4	7.6	930	-	139	7.5	11
89	11.7	6.8	15.29	"	"	1020	-	106	9.8	8.2
75	13.7	5.8	18.00	"	"	1080	-	90	11.4	7.0
63	16.3	4.9	21.54	"	"	1150	-	76	13.5	5.9
52	19.8	4.0	26.36	"	"	1230	-	62	16.6	4.8
41	25	3.2	33.33	"	"	1320	-	49	21	3.8
35.5	29	2.8	38.18	"	"	1380	-	42.5	24	3.3
28.5	35.5	2.3	47.78	"	"	1500	-	34	29.5	2.7
25	40.5	1.7	54.38	"	"	1600	-	30	33.5	2.0
21.5	47	1.35	63.33	"	"	1700	-	26	39	1.65

Конические мотор-редукторы серии ВК

Таблицы выбора конических мотор-редукторов DSE - IE1

P = 0.12 кВт

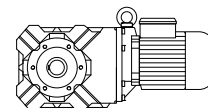


50 Гц			i	Тип	m	F _{RN}	F _{RV}	60 Гц		
n ₂ об/мин	M ₂ Нм	f _B						n ₂ об/мин	M ₂ Нм	f _B
15.5	64	2.8	89.30	BK10-../D06LA4	23	7000	-	18.5	53	3.4
13.5	72	2.2	102.5	"	"	7000	-	16	60	2.6
11.5	84	1.65	120.3	BK10Z-../D06LA4	24	7000	-	13.5	72	1.9
9.5	101	1.6	143.2	"	"	7000	-	11.5	83	1.95
8.0	118	1.7	170.6	"	"	7000	-	9.5	100	2.0
6.6	142	1.4	204.7	"	"	7000	-	8.0	117	1.7
5.3	177	1.15	257.9	"	"	7000	-	6.3	149	1.35
4.5	205	0.9	302.4	"	"	7000	-	5.4	171	1.1
4.0	210	1.05	343.2	BK10G06-../D06LA4	28	7000	-	4.8	173	1.25
3.3	255	0.86	410.8	"	"	7000	-	4.0	205	1.05
14	70	3.3	96.99	BK20Z-../D06LA4	34	8700	9000	17	57	4.1
9.4	102	3.2	144.5	"	"	8700	9000	11.5	83	4.0
7.8	121	2.7	173.4	"	"	8700	9000	9.4	101	3.3
6.6	142	2.3	207.5	"	"	8700	9000	7.9	118	2.8
5.2	180	1.85	259.9	"	"	8700	9000	6.3	149	2.2
4.6	200	1.55	298.2	"	"	8700	9000	5.5	168	1.85
3.7	245	1.2	367.7	"	"	8700	9000	4.5	200	1.45
3.2	260	1.4	429.7	BK20G06-../D06LA4	38	8700	9000	3.8	215	1.65
2.9	290	1.25	480.4	"	"	8700	9000	3.4	245	1.45
2.6	320	1.15	524.5	"	"	8700	9000	3.1	265	1.35
2.2	380	0.95	630.0	"	"	8700	9000	2.6	320	1.15
6.3	149	3.0	216.5	BK30Z-../D06LA4	41	11200	12000	7.5	125	3.6
5.3	177	2.5	255.3	"	"	11200	12000	6.4	146	3.1
4.4	210	1.85	308.3	"	"	11200	12000	5.3	177	2.2
3.6	255	1.6	380.7	"	"	11200	12000	4.3	215	1.85
3.1	295	1.3	441.3	"	"	11200	12000	3.7	245	1.55
2.9	290	1.7	471.5	BK30G06-../D06LA4	44	11200	12000	3.5	235	2.1
2.4	350	1.4	567.0	"	"	11200	12000	2.9	285	1.7
2.1	400	1.25	652.5	"	"	11200	12000	2.5	335	1.45
1.9	445	1.1	743.0	"	"	11200	12000	2.2	380	1.3
1.7	495	0.99	810.9	"	"	11200	12000	2.0	420	1.15
1.5	560	0.88	954.1	"	"	11200	12000	1.7	490	1.0
3.9	235	2.5	348.7	BK40Z-../D06LA4	64	11700	17000	4.7	197	2.9
3.2	285	2.0	430.0	"	"	11700	17000	3.8	240	2.4
2.8	255	3.3	487.3	BK40G10-../D06LA4	68	11700	17000	3.4	200	4.3
2.5	290	2.9	540.0	"	"	11700	17000	3.0	230	3.7
2.1	355	2.4	660.2	"	"	11700	17000	2.5	285	3.0
1.8	420	2.0	756.7	"	"	11700	17000	2.2	330	2.6
1.7	450	1.9	838.4	"	"	11700	17000	2.0	370	2.3
1.4	550	1.55	998.3	"	"	11700	17000	1.7	450	1.9
1.2	660	1.3	1189	"	"	11700	17000	1.4	550	1.55
0.95	840	1.0	1428	"	"	11700	17000	1.2	660	1.3
3.3	275	3.1	414.8	BK50Z-../D06LA4	92	14100	26000	4.0	225	3.8
2.1	360	3.2	651.7	BK50G10-../D06LA4	96	14100	26000	2.5	295	3.9
1.9	405	2.8	722.2	"	"	14100	26000	2.3	325	3.5
1.6	490	2.3	859.8	"	"	14100	26000	1.9	405	2.8
1.4	560	2.1	1024	"	"	14100	26000	1.6	490	2.3
1.1	730	1.6	1230	"	"	14100	26000	1.4	570	2.0
1.0	800	1.45	1398	"	"	14100	26000	1.2	660	1.75
0.9	900	1.3	1549	"	"	14100	26000	1.1	730	1.6
0.75	1080	1.05	1816	"	"	14100	26000	0.9	900	1.3
0.85	930	2.7	1618	BK60G20-../D06LA4	123	16600	34000	1.1	630	4.0
0.75	1070	2.3	1810	"	"	16600	34000	0.9	810	3.1
0.7	1160	2.2	2010	"	"	16600	34000	0.85	870	2.9
0.6	1400	1.8	2371	"	"	16600	34000	0.7	1130	2.2
0.5	1750	1.45	2733	"	"	16600	34000	0.6	1370	1.8
0.45	1990	1.25	3036	"	"	16600	34000	0.55	1530	1.65
0.39	2350	1.05	3533	"	"	16600	34000	0.46	1940	1.3
0.45	1900	3.0	3041	BK70G20-../D06LA4	201	24100	50000	0.55	1440	4.0
0.39	2250	2.5	3505	"	"	24100	50000	0.47	1750	3.3

Конические мотор-редукторы серии ВК

Таблицы выбора конических мотор-редукторов DSE - IE1

P = 0.12 кВт



50 Гц			i	Тип	m	F _{RN}	F _{RV}	60 Гц		
n ₂ об/мин	M ₂ Нм	f _B						n ₂ об/мин	M ₂ Нм	f _B
0.35	2550	2.2	3894	BK70G20-../D06LA4	"	24100	50000	0.42	2000	2.9
0.3	3100	1.85	4531	"	"	24100	50000	0.36	2450	2.3
0.25	3850	1.5	5436	"	"	24100	50000	0.3	3100	1.85
0.21	4750	1.2	6504	"	"	24100	50000	0.25	3850	1.5

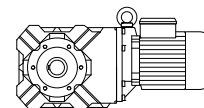
P = 0.18 кВт

50 Гц			i	Тип	m	F _{RN}	F _{RV}	60 Гц		
n ₂ об/мин	M ₂ Нм	f _B						n ₂ об/мин	M ₂ Нм	f _B
140	11.2	7.1	9.71	BK06-../D05LA4	9.5	880	-	167	9.4	8.5
116	13.6	5.9	11.67	"	"	930	-	139	11.3	7.1
89	17.5	4.6	15.29	"	"	1020	-	106	14.7	5.4
75	20.5	3.9	18.00	"	"	1080	-	90	17.1	4.7
63	24.5	3.3	21.54	"	"	1150	-	76	20	4.0
52	29.5	2.7	26.36	"	"	1230	-	62	24.5	3.3
41	37.5	2.1	33.33	"	"	1320	-	49	31.5	2.5
35.5	43.5	1.85	38.18	"	"	1380	-	42.5	36	2.2
28.5	53	1.5	47.78	"	"	1500	-	34	44.5	1.8
25	61	1.1	54.38	"	"	1600	-	30	50	1.35
21.5	71	0.89	63.33	"	"	1700	-	26	58	1.1
22	69	2.9	61.68	BK10-../D06LA4	23	7000	-	26.5	57	3.5
19	79	2.5	72.31	"	"	7000	-	22.5	67	3.0
15.5	96	1.85	89.30	"	"	7000	-	18.5	80	2.2
13.5	108	1.45	102.5	"	"	7000	-	16	91	1.75
11.5	127	1.1	120.3	BK10Z-../D06LA4	24	7000	-	13.5	108	1.25
9.5	151	1.1	143.2	"	"	7000	-	11.5	125	1.3
8.0	178	1.1	170.6	"	"	7000	-	9.5	150	1.35
6.6	210	0.95	204.7	"	"	7000	-	8.0	176	1.15
12.5	118	2.7	108.6	BK20-../D06LA4	33	8700	9000	15	98	3.2
11	132	2.5	124.2	BK20Z-../D06LA4	34	8700	9000	13.5	108	3.1
9.4	153	2.2	144.5	"	"	8700	9000	11.5	125	2.6
7.8	182	1.8	173.4	"	"	8700	9000	9.4	151	2.2
6.6	210	1.55	207.5	"	"	8700	9000	7.9	178	1.85
5.2	270	1.2	259.9	"	"	8700	9000	6.3	220	1.5
4.6	300	1.05	298.2	"	"	8700	9000	5.5	250	1.25
3.8	340	1.05	359.1	BK20G06-../D06LA4	38	8700	9000	4.6	280	1.3
3.2	405	0.89	429.7	"	"	8700	9000	3.8	340	1.05
2.9	445	0.81	480.4	"	"	8700	9000	3.4	380	0.95
9.4	153	2.9	145.1	BK30Z-../D06LA4	41	11200	12000	11.5	125	3.6
7.4	192	2.3	184.8	"	"	11200	12000	8.8	162	2.8
6.3	220	2.0	216.5	"	"	11200	12000	7.5	187	2.4
5.3	265	1.7	255.3	"	"	11200	12000	6.4	220	2.0
4.4	320	1.2	308.3	"	"	11200	12000	5.3	265	1.45
3.6	385	1.05	380.7	"	"	11200	12000	4.3	320	1.25
3.1	440	0.87	441.3	"	"	11200	12000	3.7	370	1.05
2.9	445	1.1	471.5	BK30G06-../D06LA4	44	11200	12000	3.5	370	1.3
2.4	540	0.91	567.0	"	"	11200	12000	2.9	445	1.1
2.1	610	0.8	652.5	"	"	11200	12000	2.5	510	0.96
5.5	250	3.1	246.6	BK40Z-../D06LA4	64	11700	17000	6.6	210	3.7
4.7	295	2.3	289.8	"	"	11700	17000	5.6	245	2.8
3.9	355	1.65	348.7	"	"	11700	17000	4.7	295	1.95
3.2	425	1.35	430.0	"	"	11700	17000	3.8	360	1.6
2.8	420	2.0	487.3	BK40G10-../D06LA4	68	11700	17000	3.4	335	2.5
2.5	470	1.8	540.0	"	"	11700	17000	3.0	385	2.2
2.1	560	1.5	660.2	"	"	11700	17000	2.5	465	1.85
1.8	660	1.3	756.7	"	"	11700	17000	2.2	530	1.6
1.7	710	1.2	838.4	"	"	11700	17000	2.0	590	1.45
1.4	870	0.98	998.3	"	"	11700	17000	1.7	710	1.2
1.2	1020	0.83	1189	"	"	11700	17000	1.4	870	0.98

Конические мотор-редукторы серии ВК

Таблицы выбора конических мотор-редукторов DSE - IE1

P = 0.18 кВт



50 Гц			i	Тип	m	F _{RN}	F _{RV}	60 Гц		
n ₂ об/мин	M ₂ Нм	f _B						n ₂ об/мин	M ₂ Нм	f _B
4.2	330	3.1	328.2	BK50Z-../D06LA4	92	14100	26000	5.0	275	3.7
3.3	415	2.0	414.8	"	"	14100	26000	4.0	340	2.5
3.0	395	2.9	465.1	BK50G10-../D06LA4	96	14100	26000	3.5	330	3.5
2.7	440	2.6	513.4	"	"	14100	26000	3.2	365	3.2
2.4	500	2.3	568.6	"	"	14100	26000	2.9	405	2.8
2.1	570	2.0	651.7	"	"	14100	26000	2.5	475	2.4
1.9	640	1.8	722.2	"	"	14100	26000	2.3	520	2.2
1.6	760	1.5	859.8	"	"	14100	26000	1.9	640	1.8
1.4	880	1.3	1024	"	"	14100	26000	1.6	760	1.5
1.1	1120	1.05	1230	"	"	14100	26000	1.4	880	1.3
1.0	1240	0.93	1398	"	"	14100	26000	1.2	1030	1.1
1.4	920	2.7	1016	BK60G20-../D06LA4	123	16600	34000	1.6	770	3.2
1.1	1220	2.0	1322	"	"	16600	34000	1.3	980	2.6
0.85	1610	1.55	1618	"	"	16600	34000	1.1	1150	2.2
0.75	1830	1.35	1810	"	"	16600	34000	0.9	1450	1.7
0.7	1980	1.25	2010	"	"	16600	34000	0.85	1550	1.6
0.6	2350	1.05	2371	"	"	16600	34000	0.7	1950	1.3
0.8	1720	3.3	1696	BK70G20-../D06LA4	201	24100	50000	1.0	1290	4.4
0.7	1940	2.9	2040	"	"	24100	50000	0.8	1630	3.5
0.55	2500	2.3	2578	"	"	24100	50000	0.65	2000	2.9
0.45	3150	1.8	3041	"	"	24100	50000	0.55	2450	2.3
0.39	3700	1.55	3505	"	"	24100	50000	0.47	2950	1.95
0.35	4200	1.35	3894	"	"	24100	50000	0.42	3350	1.7
0.3	5000	1.15	4531	"	"	24100	50000	0.36	4050	1.4

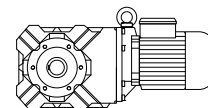
P = 0.25 кВт

50 Гц			i	Тип	m	F _{RN}	F _{RV}	60 Гц		
n ₂ об/мин	M ₂ Нм	f _B						n ₂ об/мин	M ₂ Нм	f _B
140	15.6	5.1	9.71	BK06-../D05LA4	9.5	880	-	167	13.1	6.1
116	18.9	4.2	11.67	"	"	930	-	139	15.8	5.1
89	24	3.3	15.29	"	"	1020	-	106	20	4.0
75	28.5	2.8	18.00	"	"	1080	-	90	23.5	3.4
63	34	2.4	21.54	"	"	1150	-	76	28	2.9
52	41	1.95	26.36	"	"	1230	-	62	34.5	2.3
41	52	1.55	33.33	"	"	1320	-	49	43.5	1.85
35.5	60	1.35	38.18	"	"	1380	-	42.5	50	1.6
28.5	74	1.1	47.78	"	"	1500	-	34	62	1.3
25	84	0.81	54.38	"	"	1600	-	30	70	0.97
33.5	64	3.1	40.79	BK10-../D06LA4	23	6000	-	40	53	3.8
28	75	2.7	48.96	"	"	6400	-	33.5	63	3.2
22	96	2.1	61.68	"	"	7000	-	26.5	80	2.5
19	110	1.8	72.31	"	"	7000	-	22.5	93	2.2
15.5	134	1.35	89.30	"	"	7000	-	18.5	112	1.6
13.5	150	1.05	102.5	"	"	7000	-	16	126	1.25
8.0	245	0.82	170.6	BK10Z-../D06LA4	24	7000	-	9.5	205	0.98
18	116	2.8	76.79	BK20-../D06LA4	33	7500	9000	21.5	97	3.4
15.5	134	2.5	88.12	"	"	8000	9000	18.5	112	2.9
12.5	164	1.9	108.6	"	"	8700	9000	15	136	2.3
11	184	1.8	124.2	BK20Z-../D06LA4	34	8700	9000	13.5	150	2.2
9.4	210	1.55	144.5	"	"	8700	9000	11.5	174	1.9
7.8	250	1.3	173.4	"	"	8700	9000	9.4	210	1.55
6.6	295	1.1	207.5	"	"	8700	9000	7.9	245	1.35
5.2	375	0.88	259.9	"	"	8700	9000	6.3	310	1.05
13.5	150	3.0	102.4	BK30-../D06LA4	39	11200	12000	16	126	3.6
11	184	2.4	123.9	BK30Z-../D06LA4	41	11200	12000	13.5	150	3.0
9.4	210	2.1	145.1	"	"	11200	12000	11.5	174	2.6
7.4	265	1.7	184.8	"	"	11200	12000	8.8	225	2.0
6.3	310	1.45	216.5	"	"	11200	12000	7.5	260	1.75

Конические мотор-редукторы серии ВК

Таблицы выбора конических мотор-редукторов DSE - IE1

P = 0.25 кВт



50 Гц			i	Тип	m	F _{RN}	F _{RV}	60 Гц		
n ₂ об/мин	M ₂ Нм	f _B						n ₂ об/мин	M ₂ Нм	f _B
5.3	365	1.25	255.3	BK30Z-../D06LA4	"	11200	12000	6.4	305	1.5
4.4	440	0.88	308.3	"	"	11200	12000	5.3	365	1.05
8.0	245	3.2	169.0	BK40Z-../D06LA4	64	11700	17000	9.6	205	3.8
6.4	305	2.6	211.5	"	"	11700	17000	7.7	250	3.1
5.5	350	2.2	246.6	"	"	11700	17000	6.6	290	2.7
4.7	410	1.65	289.8	"	"	11700	17000	5.6	345	2.0
3.9	495	1.15	348.7	"	"	11700	17000	4.7	410	1.4
3.2	590	0.97	430.0	"	"	11700	17000	3.8	500	1.15
2.8	610	1.4	487.3	BK40G10-../D06LA4	68	11700	17000	3.4	495	1.7
2.5	680	1.25	540.0	"	"	11700	17000	3.0	560	1.5
2.1	810	1.05	660.2	"	"	11700	17000	2.5	680	1.25
1.8	950	0.89	756.7	"	"	11700	17000	2.2	770	1.1
1.7	1020	0.83	838.4	"	"	11700	17000	2.0	860	0.99
5.2	370	2.8	264.5	BK50Z-../D06LA4	92	14100	26000	6.2	310	3.4
4.2	460	2.2	328.2	"	"	14100	26000	5.0	385	2.6
3.3	570	1.5	414.8	"	"	14100	26000	4.0	475	1.8
3.0	570	2.0	465.1	BK50G10-../D06LA4	96	14100	26000	3.5	485	2.4
2.7	630	1.85	513.4	"	"	14100	26000	3.2	530	2.2
2.4	720	1.6	568.6	"	"	14100	26000	2.9	590	1.95
2.1	820	1.4	651.7	"	"	14100	26000	2.5	680	1.7
1.9	910	1.25	722.2	"	"	14100	26000	2.3	750	1.55
1.6	1090	1.05	859.8	"	"	14100	26000	1.9	910	1.25
1.4	1250	0.92	1024	"	"	14100	26000	1.6	1090	1.05
2.2	820	3.0	621.5	BK60G20-../D06LA4	123	16600	34000	2.7	620	4.0
1.8	1010	2.5	752.1	"	"	16600	34000	2.2	770	3.2
1.6	1150	2.2	887.8	"	"	16600	34000	1.9	920	2.7
1.4	1400	1.8	1016	"	"	16600	34000	1.6	1190	2.1
1.1	1830	1.35	1322	"	"	16600	34000	1.3	1500	1.65
0.85	2350	1.05	1618	"	"	16600	34000	1.1	1760	1.4
1.1	1790	3.2	1280	BK70G20-../D06LA4	201	24100	50000	1.3	1450	3.9
0.95	2050	2.8	1457	"	"	24100	50000	1.2	1560	3.7
0.8	2550	2.2	1696	"	"	24100	50000	1.0	1950	2.9
0.7	2850	2.0	2040	"	"	24100	50000	0.8	2450	2.3
0.55	3700	1.55	2578	"	"	24100	50000	0.65	3050	1.85
0.45	4650	1.25	3041	"	"	24100	50000	0.55	3650	1.55
0.39	5400	1.05	3505	"	"	24100	50000	0.47	4350	1.3

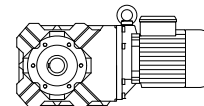
P = 0.3 кВт

50 Гц			i	Тип	m	F _{RN}	F _{RV}	60 Гц		
n ₂ об/мин	M ₂ Нм	f _B						n ₂ об/мин	M ₂ Нм	f _B
140	18.8	4.3	9.71	BK06-../D07LA4	14	880	-	167	15.7	5.1
116	22.5	3.6	11.67	"	"	930	-	139	18.9	4.2
89	29	2.8	15.29	"	"	1020	-	106	24.5	3.3
75	34	2.4	18.00	"	"	1080	-	90	28.5	2.8
63	40.5	2.0	21.54	"	"	1150	-	76	33.5	2.4
52	49.5	1.6	26.36	"	"	1230	-	62	41.5	1.95
41	62	1.3	33.33	"	"	1320	-	49	52	1.55
35.5	72	1.1	38.18	"	"	1380	-	42.5	60	1.35
28.5	89	0.9	47.78	"	"	1500	-	34	74	1.1
39.5	65	3.1	34.25	BK10-../D07LA4	26	5600	-	47.5	54	3.7
33.5	76	2.6	40.79	"	"	6000	-	40	64	3.1
28	91	2.2	48.96	"	"	6400	-	33.5	76	2.6
22	115	1.75	61.68	"	"	7000	-	26.5	96	2.1
19	132	1.5	72.31	"	"	7000	-	22.5	112	1.8
15.5	160	1.1	89.30	"	"	7000	-	18.5	134	1.35
13.5	180	0.87	102.5	"	"	7000	-	16	152	1.05
22.5	113	2.9	61.30	BK20-../D07LA4	35	6500	9000	26.5	96	3.4
18	140	2.4	76.79	"	"	7500	9000	21.5	117	2.8
15.5	160	2.1	88.12	"	"	8000	9000	18.5	134	2.5

Конические мотор-редукторы серии ВК

Таблицы выбора конических мотор-редукторов DSE - IE1

P = 0.3 кВт



50 Гц			i	Тип	m	F _{RN}	F _{RV}	60 Гц		
n ₂ об/мин	M ₂ Нм	f _B						n ₂ об/мин	M ₂ Нм	f _B
12.5	197	1.6	108.6	BK20-../D07LA4	"	8700	9000	15	164	1.9
11	220	1.5	124.2	BK20Z-../D07LA4	37	8700	9000	13.5	180	1.85
9.4	255	1.3	144.5	"	"	8700	9000	11.5	205	1.6
7.8	300	1.1	173.4	"	"	8700	9000	9.4	250	1.3
6.6	355	0.93	207.5	"	"	8700	9000	7.9	295	1.1
15.5	158	2.8	88.38	BK30-../D07LA4	41	10600	12000	18.5	133	3.4
13.5	180	2.5	102.4	"	"	11200	12000	16	152	3.0
11	220	2.0	123.9	BK30Z-../D07LA4	44	11200	12000	13.5	180	2.5
9.4	255	1.75	145.1	"	"	11200	12000	11.5	205	2.2
7.4	320	1.4	184.8	"	"	11200	12000	8.8	270	1.65
6.3	370	1.2	216.5	"	"	11200	12000	7.5	310	1.45
5.3	440	1.0	255.3	"	"	11200	12000	6.4	365	1.25
9.5	250	3.1	143.0	BK40Z-../D07LA4	66	11700	17000	11.5	205	3.8
8.0	295	2.6	169.0	"	"	11700	17000	9.6	245	3.2
6.4	365	2.1	211.5	"	"	11700	17000	7.7	305	2.6
5.5	420	1.85	246.6	"	"	11700	17000	6.6	350	2.2
4.7	490	1.4	289.8	"	"	11700	17000	5.6	410	1.65
3.9	590	0.98	348.7	"	"	11700	17000	4.7	490	1.2
3.2	710	0.81	430.0	"	"	11700	17000	3.8	600	0.96
2.8	740	1.15	487.3	BK40G10-../D07LA4	71	11700	17000	3.4	600	1.4
2.5	830	1.0	540.0	"	"	11700	17000	3.0	680	1.25
2.1	990	0.86	660.2	"	"	11700	17000	2.5	830	1.0
6.6	355	3.0	206.8	BK50Z-../D07LA4	95	14100	26000	7.9	295	3.6
5.2	445	2.4	264.5	"	"	14100	26000	6.2	370	2.8
4.2	550	1.85	328.2	"	"	14100	26000	5.0	460	2.2
3.3	690	1.2	414.8	"	"	14100	26000	4.0	570	1.5
3.0	700	1.65	465.1	BK50G10-../D07LA4	99	14100	26000	3.5	590	1.95
2.7	780	1.45	513.4	"	"	14100	26000	3.2	650	1.75
2.4	870	1.3	568.6	"	"	14100	26000	2.9	720	1.6
2.1	1000	1.15	651.7	"	"	14100	26000	2.5	830	1.4
1.9	1110	1.05	722.2	"	"	14100	26000	2.3	910	1.25
1.6	1320	0.87	859.8	"	"	14100	26000	1.9	1110	1.05
2.2	1040	2.4	621.5	BK60G20-../D07LA4	125	16600	34000	2.7	800	3.1
1.8	1270	1.95	752.1	"	"	16600	34000	2.2	980	2.6
1.6	1450	1.7	887.8	"	"	16600	34000	1.9	1170	2.1
1.4	1740	1.45	1016	"	"	16600	34000	1.6	1490	1.7
1.1	2250	1.1	1322	"	"	16600	34000	1.3	1860	1.35
1.2	1950	2.9	1139	BK70G20-../D07LA4	204	24100	50000	1.5	1480	3.9
1.1	2200	2.6	1280	"	"	24100	50000	1.3	1820	3.1
0.95	2550	2.2	1457	"	"	24100	50000	1.2	1950	2.9
0.8	3150	1.8	1696	"	"	24100	50000	1.0	2400	2.4
0.7	3550	1.6	2040	"	"	24100	50000	0.8	3050	1.85
0.55	4600	1.25	2578	"	"	24100	50000	0.65	3800	1.5

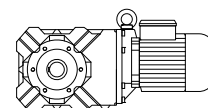
P = 0.37 кВт

50 Гц			i	Тип	m	F _{RN}	F _{RV}	60 Гц		
n ₂ об/мин	M ₂ Нм	f _B						n ₂ об/мин	M ₂ Нм	f _B
140	23	3.5	9.71	BK06-../D07LA4	14	880	-	167	19.4	4.1
116	28	2.9	11.67	"	"	930	-	139	23	3.5
89	36	2.2	15.29	"	"	1020	-	106	30	2.7
75	42	1.9	18.00	"	"	1080	-	90	35	2.3
63	50	1.6	21.54	"	"	1150	-	76	41.5	1.95
52	61	1.3	26.36	"	"	1230	-	62	51	1.55
41	77	1.05	33.33	"	"	1320	-	49	64	1.25
35.5	89	0.9	38.18	"	"	1380	-	42.5	74	1.1

Конические мотор-редукторы серии ВК

Таблицы выбора конических мотор-редукторов DSE - IE1

P = 0.37 кВт

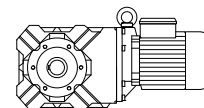


50 Гц			i	Тип	m	F _{RN}	F _{RV}	60 Гц		
n ₂ об/мин	M ₂ Нм	f _B						n ₂ об/мин	M ₂ Нм	f _B
47	67	3.0	28.76	BK10-../D07LA4	26	5200	-	57	55	3.6
39.5	80	2.5	34.25	"	"	5600	-	47.5	66	3.0
33.5	94	2.1	40.79	"	"	6000	-	40	79	2.5
28	112	1.8	48.96	"	"	6400	-	33.5	93	2.2
22	142	1.4	61.68	"	"	7000	-	26.5	118	1.7
19	163	1.25	72.31	"	"	7000	-	22.5	138	1.45
15.5	198	0.9	89.30	"	"	7000	-	18.5	166	1.05
32	99	3.3	42.70	BK20-../D07LA4	35	5800	9000	38	83	4.0
26.5	118	2.8	51.22	"	"	6300	9000	32	98	3.4
22.5	139	2.4	61.30	"	"	6500	9000	26.5	118	2.8
18	172	1.9	76.79	"	"	7500	9000	21.5	144	2.3
15.5	198	1.65	88.12	"	"	8000	9000	18.5	166	2.0
12.5	240	1.3	108.6	"	"	8700	9000	15	200	1.6
11	270	1.2	124.2	BK20Z-../D07LA4	37	8700	9000	13.5	220	1.5
9.4	315	1.05	144.5	"	"	8700	9000	11.5	255	1.3
7.8	375	0.88	173.4	"	"	8700	9000	9.4	310	1.05
23	135	3.3	59.27	BK30-../D07LA4	41	8900	12000	27.5	113	4.0
19	161	2.8	71.56	"	"	9700	12000	23	133	3.4
15.5	196	2.3	88.38	"	"	10600	12000	18.5	164	2.7
13.5	220	2.0	102.4	"	"	11200	12000	16	187	2.4
11	270	1.65	123.9	BK30Z-../D07LA4	44	11200	12000	13.5	220	2.0
9.4	315	1.45	145.1	"	"	11200	12000	11.5	255	1.75
7.4	395	1.15	184.8	"	"	11200	12000	8.8	330	1.35
6.3	455	0.99	216.5	"	"	11200	12000	7.5	385	1.15
5.3	540	0.83	255.3	"	"	11200	12000	6.4	450	1.0
11.5	260	3.0	118.2	BK40Z-../D07LA4	66	11700	17000	14	210	3.7
9.5	310	2.5	143.0	"	"	11700	17000	11.5	255	3.1
8.0	365	2.1	169.0	"	"	11700	17000	9.6	305	2.6
6.4	450	1.75	211.5	"	"	11700	17000	7.7	375	2.1
5.5	520	1.5	246.6	"	"	11700	17000	6.6	430	1.8
4.7	600	1.15	289.8	"	"	11700	17000	5.6	510	1.35
3.9	730	0.8	348.7	"	"	11700	17000	4.7	600	0.97
2.8	930	0.91	487.3	BK40G10-../D07LA4	71	11700	17000	3.4	760	1.1
2.5	1040	0.82	540.0	"	"	11700	17000	3.0	860	0.99
8.9	325	3.2	153.3	BK50Z-../D07LA4	95	14100	26000	11	265	4.0
6.6	435	2.4	206.8	"	"	14100	26000	7.9	365	2.9
5.2	550	1.9	264.5	"	"	14100	26000	6.2	460	2.3
4.2	680	1.5	328.2	"	"	14100	26000	5.0	570	1.75
3.3	850	0.99	414.8	"	"	14100	26000	4.0	700	1.2
3.0	870	1.3	465.1	BK50G10-../D07LA4	99	14100	26000	3.5	740	1.55
2.7	970	1.2	513.4	"	"	14100	26000	3.2	810	1.4
2.4	1090	1.05	568.6	"	"	14100	26000	2.9	900	1.3
2.1	1250	0.92	651.7	"	"	14100	26000	2.5	1050	1.1
1.9	1380	0.83	722.2	"	"	14100	26000	2.3	1140	1.0
2.2	1340	1.85	621.5	BK60G20-../D07LA4	125	16600	34000	2.7	1040	2.4
1.8	1640	1.5	752.1	"	"	16600	34000	2.2	1290	1.95
1.6	1870	1.35	887.8	"	"	16600	34000	1.9	1520	1.65
1.4	2200	1.15	1016	"	"	16600	34000	1.6	1900	1.3
1.1	2850	0.88	1322	"	"	16600	34000	1.3	2350	1.05
1.6	1850	3.1	847.7	BK70G20-../D07LA4	204	24100	50000	2.0	1410	4.0
1.4	2100	2.7	964.6	"	"	24100	50000	1.7	1670	3.4
1.2	2500	2.3	1139	"	"	24100	50000	1.5	1920	3.0
1.1	2800	2.0	1280	"	"	24100	50000	1.3	2300	2.5
0.95	3250	1.75	1457	"	"	24100	50000	1.2	2500	2.3
0.8	3950	1.45	1696	"	"	24100	50000	1.0	3100	1.85
0.7	4500	1.25	2040	"	"	24100	50000	0.8	3900	1.45

Конические мотор-редукторы серии ВК

Таблицы выбора конических мотор-редукторов DSE - IE1

P = 0.55 кВт

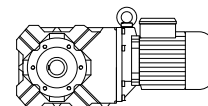


50 Гц			i	Тип	m	F _{RN}	F _{RV}	60 Гц		
n ₂ об/мин	M ₂ Нм	f _B						n ₂ об/мин	M ₂ Нм	f _B
194	24.5	3.0	7.25	BK06-../D08MA4	15	790	-	235	20.5	3.6
145	33	2.4	9.71	"	"	880	-	174	27.5	2.9
120	40	2.0	11.67	"	"	930	-	144	33.5	2.4
92	51	1.55	15.29	"	"	1020	-	110	43	1.85
78	60	1.35	18.00	"	"	1080	-	94	50	1.6
65	72	1.1	21.54	"	"	1150	-	78	60	1.35
54	87	0.92	26.36	"	"	1230	-	64	73	1.1
118	40.5	2.8	11.93	BK10-../D08MA4	27	3100	-	141	34	3.4
83	56	2.4	16.92	"	"	3700	-	100	47	2.9
76	62	3.2	18.52	"	"	4300	-	91	51	3.9
62	76	2.6	22.65	"	"	4650	-	75	63	3.2
49	96	2.1	28.76	"	"	5200	-	59	80	2.5
41	115	1.75	34.25	"	"	5600	-	49.5	95	2.1
34.5	137	1.45	40.79	"	"	6000	-	41.5	113	1.75
29	161	1.25	48.96	"	"	6400	-	34.5	135	1.5
23	200	1.0	61.68	"	"	7000	-	27.5	169	1.2
19.5	235	0.85	72.31	"	"	7000	-	23.5	196	1.0
38.5	122	2.7	36.69	BK20-../D08MA4	36	5400	9000	46	102	3.2
33	143	2.3	42.70	"	"	5800	9000	39.5	119	2.8
27.5	169	1.95	51.22	"	"	6300	9000	33	141	2.3
23	200	1.65	61.30	"	"	6500	9000	27.5	169	1.95
18.5	245	1.35	76.79	"	"	7500	9000	22	210	1.55
16	285	1.15	88.12	"	"	8000	9000	19.5	230	1.45
13	345	0.91	108.6	"	"	8700	9000	15.5	290	1.1
11.5	385	0.86	124.2	BK20Z-../D08MA4	38	8700	9000	14	315	1.05
33	141	3.2	42.89	BK30-../D08MA4	42	7800	12000	39.5	118	3.8
28	165	2.7	50.27	"	"	8300	12000	33.5	137	3.3
24	192	2.3	59.27	"	"	8900	12000	28.5	162	2.8
20	225	2.0	71.56	"	"	9700	12000	23.5	194	2.3
16	280	1.6	88.38	"	"	10600	12000	19.5	230	1.95
14	315	1.45	102.4	"	"	11200	12000	16.5	270	1.65
11.5	385	1.15	123.9	BK30Z-../D08MA4	45	11200	12000	14	315	1.45
9.7	450	1.0	145.1	"	"	11200	12000	12	365	1.25
17	265	2.9	84.36	BK40-../D08MA4	63	10700	17000	20	225	3.5
13.5	330	2.4	104.0	"	"	11700	17000	16.5	270	2.9
12	370	2.1	118.2	BK40Z-../D08MA4	67	11700	17000	14.5	305	2.6
9.8	450	1.75	143.0	"	"	11700	17000	12	365	2.1
8.3	520	1.5	169.0	"	"	11700	17000	10	435	1.8
6.7	640	1.2	211.5	"	"	11700	17000	8.0	530	1.45
5.7	740	1.05	246.6	"	"	11700	17000	6.9	610	1.3
4.9	860	0.8	289.8	"	"	11700	17000	5.8	730	0.94
12.5	355	3.0	115.4	BK50Z-../D08MA4	96	14100	26000	15	295	3.6
9.2	470	2.2	153.3	"	"	14100	26000	11	395	2.7
6.8	630	1.65	206.8	"	"	14100	26000	8.2	520	2.0
5.3	800	1.3	264.5	"	"	14100	26000	6.4	660	1.6
4.3	980	1.05	328.2	"	"	14100	26000	5.2	810	1.25
3.1	1290	0.89	465.1	BK50G10-../D08MA4	100	14100	26000	3.7	1080	1.05
2.8	1420	0.81	513.4	"	"	14100	26000	3.3	1210	0.95
6.9	760	3.0	205.0	BK60Z-../D08MA4	119	16600	34000	8.2	640	3.6
5.9	890	2.6	239.7	"	"	16600	34000	7.1	730	3.2
5.3	990	2.3	268.2	"	"	16600	34000	6.3	830	2.8
4.5	1160	2.0	317.7	"	"	16600	34000	5.3	990	2.3
4.0	1310	1.75	355.5	"	"	16600	34000	4.8	1090	2.1
3.5	1500	1.55	411.5	"	"	16600	34000	4.1	1280	1.8
3.1	1690	1.35	460.4	"	"	16600	34000	3.7	1410	1.65
2.9	1810	1.25	498.0	"	"	16600	34000	3.4	1540	1.5
2.6	2000	1.15	557.2	"	"	16600	34000	3.1	1690	1.35
2.3	2000	1.25	621.5	BK60G20-../D08MA4	126	16600	34000	2.8	1610	1.55
1.9	2400	1.05	752.1	"	"	16600	34000	2.3	1960	1.3
1.6	2900	0.86	887.8	"	"	16600	34000	1.9	2400	1.05

Конические мотор-редукторы серии ВК

Таблицы выбора конических мотор-редукторов DSE - IE1

P = 0.55 кВт



50 Гц			i	Тип	m	F _{RN}	F _{RV}	60 Гц		
n ₂ об/мин	M ₂ Нм	f _B						n ₂ об/мин	M ₂ Нм	f _B
3.3	1590	3.3	432.1	BK70Z-../D08MA4	207	24100	50000	3.9	1340	3.9
2.8	1870	2.8	501.8	"	"	24100	50000	3.4	1540	3.4
2.5	2100	2.5	570.8	"	"	24100	50000	3.0	1750	3.0
2.2	2350	2.2	644.9	"	"	24100	50000	2.7	1940	2.7
2.0	2600	2.0	733.6	"	"	24100	50000	2.3	2250	2.3
1.7	2700	2.1	847.7	BK70G20-../D08MA4	205	24100	50000	2.0	2250	2.5
1.5	3050	1.85	964.6	"	"	24100	50000	1.8	2500	2.3
1.3	3600	1.6	1139	"	"	24100	50000	1.5	3050	1.85
1.1	4350	1.3	1280	"	"	24100	50000	1.4	3350	1.7
1.0	4800	1.2	1457	"	"	24100	50000	1.2	3900	1.45
1.1	3750	3.1	1307	BK80G40-../D08MA4	347	30000	75000	1.3	3000	3.8
1.0	4050	2.8	1425	"	"	30000	75000	1.2	3150	3.7
0.9	4600	2.5	1583	"	"	30000	75000	1.1	3550	3.2
0.8	5200	2.2	1775	"	"	30000	75000	0.95	4200	2.7
0.65	6600	1.75	2205	"	"	30000	75000	0.8	5100	2.3
0.6	7300	1.6	2449	"	"	30000	75000	0.7	6000	1.9
0.5	9000	1.3	2811	"	"	30000	75000	0.6	7200	1.6
0.45	10200	1.15	3120	"	"	30000	75000	0.55	8000	1.45
0.55	7400	2.5	2764	BK90G50-../D08MA4	620	49400	120000	0.65	5900	3.1
0.46	9300	2.0	3065	"	"	49400	120000	0.55	7400	2.5
0.39	11300	1.65	3672	"	"	49400	120000	0.46	9300	2.0
0.35	12900	1.45	4070	"	"	49400	120000	0.42	10300	1.8
0.29	16000	1.15	4952	"	"	49400	120000	0.34	13300	1.4
0.26	18000	1.05	5491	"	"	49400	120000	0.31	14800	1.25

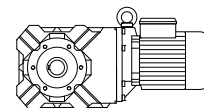
P = 0.75 кВт

50 Гц			i	Тип	m	F _{RN}	F _{RV}	60 Гц		
n ₂ об/мин	M ₂ Нм	f _B						n ₂ об/мин	M ₂ Нм	f _B
194	33.5	2.2	7.25	BK06-../DSE08LA4	16	790	-	235	28	2.6
145	45	1.8	9.71	"	"	880	-	174	37.5	2.1
120	54	1.5	11.67	"	"	930	-	144	45.5	1.75
92	70	1.15	15.29	"	"	1020	-	110	59	1.35
78	82	0.98	18.00	"	"	1080	-	94	68	1.2
65	99	0.81	21.54	"	"	1150	-	78	82	0.98
183	36	3.2	7.68	BK10-../DSE08LA4	28	2400	-	220	29.5	3.9
149	44	2.6	9.40	"	"	2700	-	179	36.5	3.2
118	55	2.1	11.93	"	"	3100	-	141	46.5	2.5
97	66	3.0	14.50	"	"	3900	-	116	55	3.6
83	77	1.75	16.92	"	"	3700	-	100	64	2.1
76	84	2.4	18.52	"	"	4300	-	91	70	2.9
62	103	1.95	22.65	"	"	4650	-	75	85	2.4
49	131	1.55	28.76	"	"	5200	-	59	109	1.85
41	157	1.25	34.25	"	"	5600	-	49.5	130	1.55
34.5	186	1.1	40.79	"	"	6000	-	41.5	155	1.3
29	215	0.93	48.96	"	"	6400	-	34.5	184	1.1
81	80	2.9	17.42	BK20-../DSE08LA4	38	3250	9000	97	67	3.4
58	111	3.0	24.29	"	"	4500	9000	70	92	3.6
49	131	2.5	28.66	"	"	4850	9000	59	109	3.0
38.5	167	2.0	36.69	"	"	5400	9000	46	140	2.4
33	195	1.7	42.70	"	"	5800	9000	39.5	163	2.0
27.5	230	1.45	51.22	"	"	6300	9000	33	193	1.7
23	275	1.2	61.30	"	"	6500	9000	27.5	230	1.45
18.5	340	0.97	76.79	"	"	7500	9000	22	285	1.15
16	385	0.86	88.12	"	"	8000	9000	19.5	315	1.05
42	153	2.9	33.70	BK30-../DSE08LA4	44	7000	12000	50	128	3.5
33	193	2.3	42.89	"	"	7800	12000	39.5	161	2.8
28	225	2.0	50.27	"	"	8300	12000	33.5	188	2.4
24	260	1.75	59.27	"	"	8900	12000	28.5	220	2.0

Конические мотор-редукторы серии ВК

Таблицы выбора конических мотор-редукторов DSE - IE1

P = 0.75 кВт

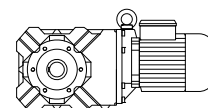


50 Гц			i	Тип	m	F _{RN}	F _{RV}	60 Гц		
n ₂ об/мин	M ₂ Нм	f _B						n ₂ об/мин	M ₂ Нм	f _B
20	310	1.45	71.56	BK30-../DSE08LA4	"	9700	12000	23.5	265	1.7
16	380	1.2	88.38	"	"	10600	12000	19.5	315	1.45
14	430	1.05	102.4	"	"	11200	12000	16.5	365	1.25
11.5	520	0.87	123.9	BK30Z-../DSE08LA4	46	11200	12000	14	430	1.05
23.5	265	2.9	59.66	BK40-../DSE08LA4	64	9100	17000	28.5	220	3.5
20	310	2.5	70.11	"	"	9800	17000	24	255	3.1
17	365	2.1	84.36	"	"	10700	17000	20	310	2.5
13.5	450	1.75	104.0	"	"	11700	17000	16.5	365	2.1
12	500	1.55	118.2	BK40Z-../DSE08LA4	69	11700	17000	14.5	415	1.9
9.8	610	1.3	143.0	"	"	11700	17000	12	500	1.55
8.3	710	1.1	169.0	"	"	11700	17000	10	590	1.3
6.7	870	0.9	211.5	"	"	11700	17000	8.0	730	1.05
19	325	3.2	75.40	BK50-../DSE08LA4	93	12600	26000	22.5	275	3.8
15	410	2.6	95.29	"	"	14100	26000	18	340	3.1
12.5	485	2.2	115.4	BK50Z-../DSE08LA4	98	14100	26000	15	405	2.6
9.2	640	1.65	153.3	"	"	14100	26000	11	540	1.95
6.8	860	1.2	206.8	"	"	14100	26000	8.2	710	1.5
5.3	1090	0.96	264.5	"	"	14100	26000	6.4	900	1.15
9.2	770	3.0	153.7	BK60Z-../DSE08LA4	120	16600	34000	11	650	3.5
7.7	930	2.5	183.2	"	"	16600	34000	9.2	770	3.0
6.9	1030	2.2	205.0	"	"	16600	34000	8.2	870	2.6
5.9	1210	1.9	239.7	"	"	16600	34000	7.1	1000	2.3
5.3	1350	1.7	268.2	"	"	16600	34000	6.3	1130	2.0
4.5	1590	1.45	317.7	"	"	16600	34000	5.3	1350	1.7
4.0	1790	1.3	355.5	"	"	16600	34000	4.8	1490	1.55
3.5	2000	1.15	411.5	"	"	16600	34000	4.1	1740	1.3
3.1	2300	1.0	460.4	"	"	16600	34000	3.7	1930	1.2
2.9	2450	0.94	498.0	"	"	16600	34000	3.4	2100	1.1
2.6	2750	0.84	557.2	"	"	16600	34000	3.1	2300	1.0
2.3	2850	0.88	621.5	BK60G20-../DSE08LA4	128	16600	34000	2.8	2250	1.1
4.2	1700	3.1	333.6	BK70Z-../DSE08LA4	208	24100	50000	5.1	1400	3.7
3.7	1930	2.7	379.9	"	"	24100	50000	4.5	1590	3.3
3.3	2150	2.4	432.1	"	"	24100	50000	3.9	1830	2.8
2.8	2550	2.0	501.8	"	"	24100	50000	3.4	2100	2.5
2.5	2850	1.8	570.8	"	"	24100	50000	3.0	2350	2.2
2.2	3250	1.6	644.9	"	"	24100	50000	2.7	2650	1.95
2.0	3550	1.45	733.6	"	"	24100	50000	2.3	3100	1.7
1.7	3850	1.5	847.7	BK70G20-../DSE08LA4	206	24100	50000	2.0	3200	1.8
1.5	4350	1.3	964.6	"	"	24100	50000	1.8	3550	1.6
1.3	5000	1.15	1139	"	"	24100	50000	1.5	4300	1.35
1.1	6100	0.93	1280	"	"	24100	50000	1.4	4700	1.2
1.0	6700	0.85	1457	"	"	24100	50000	1.2	5500	1.05
1.5	3850	3.0	963.0	BK80G40-../DSE08LA4	348	30000	75000	1.8	3050	3.8
1.3	4450	2.6	1079	"	"	30000	75000	1.6	3450	3.3
1.1	5400	2.1	1307	"	"	30000	75000	1.3	4450	2.6
1.0	5900	1.95	1425	"	"	30000	75000	1.2	4750	2.4
0.9	6700	1.7	1583	"	"	30000	75000	1.1	5200	2.2
0.8	7600	1.5	1775	"	"	30000	75000	0.95	6200	1.85
0.65	9600	1.2	2205	"	"	30000	75000	0.8	7500	1.55
0.6	10400	1.1	2449	"	"	30000	75000	0.7	8700	1.3
0.9	6400	2.9	1579	BK90G50-../DSE08LA4	621	49400	120000	1.1	5000	3.7
0.8	7200	2.6	1803	"	"	49400	120000	0.95	5800	3.2
0.7	8300	2.2	2016	"	"	49400	120000	0.85	6500	2.8
0.55	10900	1.7	2764	"	"	49400	120000	0.65	8900	2.1
0.46	13400	1.4	3065	"	"	49400	120000	0.55	10900	1.7
0.39	16200	1.15	3672	"	"	49400	120000	0.46	13400	1.4
0.35	18300	1.0	4070	"	"	49400	120000	0.42	14900	1.25

Конические мотор-редукторы серии ВК

Таблицы выбора конических мотор-редукторов DSE - IE1

P = 1.1 кВт

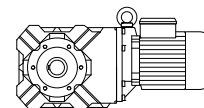


50 Гц			i	Тип	m	F _{RN}	F _{RV}	60 Гц		
n ₂ об/мин	M ₂ Нм	f _B						n ₂ об/мин	M ₂ Нм	f _B
194	49.5	1.45	7.25	BK06-../DSE08XA4	18	790	-	235	41	1.8
145	66	1.2	9.71	"	"	880	-	174	55	1.45
120	80	1.0	11.67	"	"	930	-	144	67	1.2
320	30	3.2	4.44	BK10-../DSE08XA4	30	1890	-	380	25	3.8
235	41	2.6	6.02	"	"	2100	-	280	34.5	3.0
183	52	2.2	7.68	"	"	2400	-	220	43.5	2.6
149	64	1.8	9.40	"	"	2700	-	179	53	2.2
131	72	2.5	10.70	"	"	3500	-	158	59	3.1
118	81	1.4	11.93	"	"	3100	-	141	68	1.7
97	97	2.1	14.50	"	"	3900	-	116	81	2.5
83	113	1.2	16.92	"	"	3700	-	100	94	1.45
76	124	1.6	18.52	"	"	4300	-	91	103	1.95
62	152	1.3	22.65	"	"	4650	-	75	126	1.6
49	192	1.05	28.76	"	"	5200	-	59	160	1.25
41	230	0.87	34.25	"	"	5600	-	49.5	191	1.05
120	80	2.9	11.69	BK20-../DSE08XA4	39	2400	8800	144	67	3.4
95	99	3.3	14.75	"	"	3650	9000	114	82	4.0
81	118	1.95	17.42	"	"	3250	9000	97	98	2.4
73	129	2.6	19.39	"	"	4050	9000	87	108	3.1
58	163	2.0	24.29	"	"	4500	9000	70	135	2.4
49	192	1.7	28.66	"	"	4850	9000	59	160	2.1
38.5	245	1.35	36.69	"	"	5400	9000	46	205	1.6
33	285	1.15	42.70	"	"	5800	9000	39.5	235	1.4
27.5	335	0.99	51.22	"	"	6300	9000	33	280	1.2
23	405	0.81	61.30	"	"	6500	9000	27.5	335	0.99
68	140	2.3	20.85	BK30-../DSE08XA4	45	5000	12000	81	118	2.7
61	154	2.9	23.20	"	"	5900	12000	73	129	3.5
49	192	2.3	28.76	"	"	6500	12000	59	160	2.8
42	225	2.0	33.70	"	"	7000	12000	50	189	2.4
33	280	1.6	42.89	"	"	7800	12000	39.5	235	1.9
28	330	1.35	50.27	"	"	8300	12000	33.5	275	1.65
24	385	1.15	59.27	"	"	8900	12000	28.5	320	1.4
20	455	0.99	71.56	"	"	9700	12000	23.5	385	1.15
16	560	0.8	88.38	"	"	10600	12000	19.5	460	0.98
34.5	270	2.9	40.88	BK40-../DSE08XA4	65	7600	17000	41.5	225	3.5
27.5	335	2.3	51.18	"	"	8400	17000	33	280	2.8
23.5	390	2.0	59.66	"	"	9100	17000	28.5	320	2.4
20	455	1.7	70.11	"	"	9800	17000	24	380	2.1
17	530	1.45	84.36	"	"	10700	17000	20	455	1.7
13.5	660	1.2	104.0	"	"	11700	17000	16.5	540	1.45
12	740	1.05	118.2	BK40Z-../DSE08XA4	70	11700	17000	14.5	610	1.3
9.8	900	0.87	143.0	"	"	11700	17000	12	730	1.05
29.5	315	3.3	47.50	BK50-../DSE08XA4	94	10100	25700	35.5	260	4.0
23.5	390	2.7	60.76	"	"	11400	26000	28	330	3.2
19	480	2.2	75.40	"	"	12600	26000	22.5	405	2.6
15	600	1.75	95.29	"	"	14100	26000	18	500	2.1
12.5	710	1.5	115.4	BK50Z-../DSE08XA4	98	14100	26000	15	590	1.8
9.2	940	1.1	153.3	"	"	14100	26000	11	790	1.35
6.8	1260	0.83	206.8	"	"	14100	26000	8.2	1050	1.0
9.2	1140	2.0	153.7	BK60Z-../DSE08XA4	121	16600	34000	11	950	2.4
7.7	1360	1.7	183.2	"	"	16600	34000	9.2	1140	2.0
6.9	1520	1.5	205.0	"	"	16600	34000	8.2	1280	1.8
5.9	1780	1.3	239.7	"	"	16600	34000	7.1	1470	1.55
5.3	1980	1.15	268.2	"	"	16600	34000	6.3	1660	1.4
4.5	2300	1.0	317.7	"	"	16600	34000	5.3	1980	1.15
4.0	2600	0.88	355.5	"	"	16600	34000	4.8	2150	1.05
6.2	1690	3.1	226.2	BK70Z-../DSE08XA4	210	24100	50000	7.5	1400	3.7
5.5	1910	2.7	257.3	"	"	24100	50000	6.6	1590	3.3
4.8	2150	2.4	293.3	"	"	24100	50000	5.8	1810	2.9

Конические мотор-редукторы серии ВК

Таблицы выбора конических мотор-редукторов DSE - IE1

P = 1.1 кВт



50 Гц			i	Тип	m	F _{RN}	F _{RV}	60 Гц		
n ₂ об/мин	M ₂ Нм	f _B						n ₂ об/мин	M ₂ Нм	f _B
4.2	2500	2.1	333.6	BK70Z-../DSE08XA4	"	24100	50000	5.1	2050	2.5
3.7	2800	1.85	379.9	"	"	24100	50000	4.5	2300	2.3
3.3	3150	1.65	432.1	"	"	24100	50000	3.9	2650	1.95
2.8	3750	1.4	501.8	"	"	24100	50000	3.4	3050	1.7
2.5	4200	1.25	570.8	"	"	24100	50000	3.0	3500	1.5
2.2	4750	1.1	644.9	"	"	24100	50000	2.7	3850	1.35
2.0	5200	1.0	733.6	"	"	24100	50000	2.3	4550	1.15
1.7	5800	0.98	847.7	BK70G20-../DSE08XA4	207	24100	50000	2.0	4850	1.2
1.5	6500	0.88	964.6	"	"	24100	50000	1.8	5400	1.05
2.4	3600	3.2	607.8	BK80G40-../DSE08XA4	349	30000	75000	2.8	3000	3.8
2.1	4150	2.8	680.9	"	"	30000	75000	2.5	3350	3.4
1.9	4700	2.4	756.3	"	"	30000	75000	2.3	3700	3.1
1.7	5200	2.2	847.2	"	"	30000	75000	2.0	4300	2.7
1.5	6100	1.9	963.0	"	"	30000	75000	1.8	4900	2.3
1.3	7000	1.65	1079	"	"	30000	75000	1.6	5500	2.1
1.1	8500	1.35	1307	"	"	30000	75000	1.3	7000	1.65
1.0	9300	1.25	1425	"	"	30000	75000	1.2	7500	1.55
0.9	10400	1.1	1583	"	"	30000	75000	1.1	8300	1.4
1.4	6100	3.0	1008	BK90G50-../DSE08XA4	622	49400	120000	1.7	4800	3.9
1.3	6500	2.8	1127	"	"	49400	120000	1.5	5400	3.4
1.1	8300	2.2	1363	"	"	49400	120000	1.3	6800	2.7
0.9	10100	1.85	1579	"	"	49400	120000	1.1	8000	2.3
0.8	11400	1.6	1803	"	"	49400	120000	0.95	9300	2.0
0.7	13000	1.4	2016	"	"	49400	120000	0.85	10400	1.8
0.55	16900	1.1	2764	"	"	49400	120000	0.65	14000	1.3

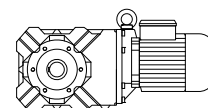
P = 1.5 кВт

50 Гц			i	Тип	m	F _{RN}	F _{RV}	60 Гц		
n ₂ об/мин	M ₂ Нм	f _B						n ₂ об/мин	M ₂ Нм	f _B
320	41	2.3	4.44	BK10-../DSE09LA4	36	1890	-	390	33.5	2.8
240	54	1.95	6.02	"	"	2100	-	285	46	2.3
185	71	1.6	7.68	"	"	2400	-	225	58	2.0
152	86	1.35	9.40	"	"	2700	-	182	72	1.6
133	96	1.9	10.70	"	"	3500	-	160	80	2.3
120	109	1.05	11.93	"	"	3100	-	144	91	1.25
98	131	1.55	14.50	"	"	3900	-	118	109	1.85
84	153	0.89	16.92	"	"	3700	-	102	126	1.1
77	167	1.2	18.52	"	"	4300	-	93	138	1.45
63	200	1.0	22.65	"	"	4650	-	76	169	1.2
180	73	3.2	7.91	BK20-../DSE09LA4	46	1330	7600	220	59	3.9
144	91	2.5	9.91	"	"	1910	8300	173	76	3.0
128	100	3.0	11.14	"	"	3300	8100	154	83	3.6
122	108	2.1	11.69	"	"	2400	8800	147	89	2.6
97	132	2.5	14.75	"	"	3650	9000	116	111	3.0
82	158	1.45	17.42	"	"	3250	9000	99	131	1.75
74	174	1.9	19.39	"	"	4050	9000	89	144	2.3
59	215	1.55	24.29	"	"	4500	9000	71	181	1.8
50	255	1.3	28.66	"	"	4850	9000	60	210	1.55
39	330	1.0	36.69	"	"	5400	9000	47	270	1.2
33.5	380	0.87	42.70	"	"	5800	9000	40.5	315	1.05
120	109	2.9	11.93	BK30-../DSE09LA4	52	3650	12000	144	91	3.5
102	127	2.5	13.98	"	"	4050	12000	123	105	3.0
80	161	2.8	17.95	"	"	5300	12000	96	134	3.4
69	188	1.7	20.85	"	"	5000	12000	83	157	2.0
62	205	2.2	23.20	"	"	5900	12000	74	174	2.6
49.5	260	1.75	28.76	"	"	6500	12000	60	210	2.1
42.5	300	1.5	33.70	"	"	7000	12000	51	250	1.8
33.5	380	1.2	42.89	"	"	7800	12000	40	315	1.45
28.5	440	1.0	50.27	"	"	8300	12000	34.5	365	1.25
24	520	0.87	59.27	"	"	8900	12000	29	430	1.05

Конические мотор-редукторы серии ВК

Таблицы выбора конических мотор-редукторов DSE - IE1

P = 1.5 кВт

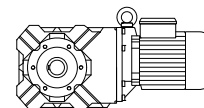


50 Гц			i	Тип	m	F _{RN}	F _{RV}	60 Гц		
n ₂ об/мин	M ₂ Нм	f _B						n ₂ об/мин	M ₂ Нм	f _B
50	255	3.1	28.59	BK40-../DSE09LA4	72	6300	17000	60	210	3.7
41.5	310	2.5	34.61	"	"	6900	17000	49.5	260	3.0
35	365	2.1	40.88	"	"	7600	17000	42	305	2.6
28	450	1.75	51.18	"	"	8400	17000	33.5	375	2.1
24	520	1.5	59.66	"	"	9100	17000	29	430	1.8
20.5	600	1.3	70.11	"	"	9800	17000	24.5	500	1.55
17	730	1.05	84.36	"	"	10700	17000	20.5	600	1.3
14	860	0.91	104.0	"	"	11700	17000	16.5	730	1.05
12.5	970	0.8	118.2	BK40Z-../DSE09LA4	76	11700	17000	14.5	830	0.94
40.5	315	3.3	35.21	BK50-../DSE09LA4	100	8700	23100	49	260	4.0
30	420	2.5	47.50	"	"	10100	25700	36	350	3.0
23.5	530	2.0	60.76	"	"	11400	26000	28.5	440	2.4
19	650	1.6	75.40	"	"	12600	26000	23	540	1.95
15	820	1.3	95.29	"	"	14100	26000	18	680	1.55
12.5	970	1.1	115.4	BK50Z-../DSE09LA4	105	14100	26000	15	810	1.3
9.3	1270	0.83	153.3	"	"	14100	26000	11.5	1030	1.0
18.5	770	3.0	78.13	BK60-../DSE09LA4	109	11900	34000	22	650	3.5
16.5	860	2.7	87.41	"	"	12900	34000	20	710	3.2
14.5	980	2.3	101.2	"	"	13900	34000	17	840	2.7
13	1100	2.1	113.2	"	"	15000	34000	15.5	920	2.5
12	1190	1.95	122.5	"	"	15500	34000	14	1020	2.3
10.5	1360	1.7	137.0	"	"	16600	34000	12.5	1140	2.0
9.3	1540	1.5	153.7	BK60Z-../DSE09LA4	128	16600	34000	11.5	1240	1.85
7.8	1830	1.25	183.2	"	"	16600	34000	9.4	1520	1.5
7.0	2000	1.15	205.0	"	"	16600	34000	8.4	1700	1.35
6.0	2350	0.98	239.7	"	"	16600	34000	7.2	1980	1.15
5.3	2700	0.85	268.2	"	"	16600	34000	6.4	2200	1.05
8.1	1760	3.0	175.7	BK70-../DSE09LA4	195	24100	50000	9.8	1460	3.6
7.5	1910	2.7	190.4	BK70Z-../DSE09LA4	216	24100	50000	9.0	1590	3.3
6.3	2250	2.3	226.2	"	"	24100	50000	7.6	1880	2.8
5.6	2550	2.0	257.3	"	"	24100	50000	6.7	2100	2.5
4.9	2900	1.8	293.3	"	"	24100	50000	5.9	2400	2.2
4.3	3300	1.6	333.6	"	"	24100	50000	5.2	2750	1.9
3.8	3750	1.4	379.9	"	"	24100	50000	4.6	3100	1.7
3.3	4300	1.2	432.1	"	"	24100	50000	4.0	3550	1.45
2.9	4900	1.05	501.8	"	"	24100	50000	3.5	4050	1.3
2.5	5700	0.91	570.8	"	"	24100	50000	3.0	4750	1.1
2.3	6200	0.84	644.9	"	"	24100	50000	2.7	5300	0.98
3.7	3850	3.0	389.0	BK80Z-../DSE09LA4	345	30000	75000	4.4	3250	3.5
3.3	4300	2.7	435.7	"	"	30000	75000	4.0	3550	3.2
2.9	4900	2.3	499.5	"	"	30000	75000	3.5	4050	2.8
2.6	5500	2.1	559.5	"	"	30000	75000	3.1	4600	2.5
2.4	5200	2.2	607.8	BK80G40-../DSE09LA4	356	30000	75000	2.9	4150	2.8
2.1	5900	1.95	680.9	"	"	30000	75000	2.6	4650	2.5
1.9	6700	1.7	756.3	"	"	30000	75000	2.3	5400	2.1
1.7	7500	1.55	847.2	"	"	30000	75000	2.1	5900	1.95
1.5	8600	1.35	963.0	"	"	30000	75000	1.8	7000	1.65
1.4	9200	1.25	1079	"	"	30000	75000	1.6	7900	1.45
1.1	12000	0.96	1307	"	"	30000	75000	1.4	9200	1.25
1.0	13100	0.88	1425	"	"	30000	75000	1.2	10700	1.05
2.3	6200	3.0	637.7	BK90Z-../DSE09LA4	618	49400	120000	2.7	5300	3.5
2.0	7100	2.6	713.5	"	"	49400	120000	2.4	5900	3.1
1.8	6600	2.8	821.0	BK90G50-../DSE09LA4	629	49400	120000	2.1	5400	3.4
1.7	7200	2.6	882.3	"	"	49400	120000	2.0	5900	3.1
1.5	8100	2.3	1008	"	"	49400	120000	1.7	7000	2.6
1.3	9500	1.95	1127	"	"	49400	120000	1.6	7400	2.5
1.1	11800	1.55	1363	"	"	49400	120000	1.3	9800	1.9
0.9	14400	1.3	1579	"	"	49400	120000	1.1	11500	1.6
0.8	16100	1.15	1803	"	"	49400	120000	0.95	13300	1.4
0.75	17100	1.1	2016	"	"	49400	120000	0.85	14900	1.25

Конические мотор-редукторы серии ВК

Таблицы выбора конических мотор-редукторов DSE - IE1

P = 2.2 кВт

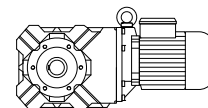


50 Гц			i	Тип	m	F _{RN}	F _{RV}	60 Гц		
n ₂ об/мин	M ₂ Нм	f _B						n ₂ об/мин	M ₂ Нм	f _B
320	60	1.6	4.44	BK10-../DSE09XA4	40	1890	-	390	49.5	1.9
240	80	1.3	6.02	"	"	2100	-	285	67	1.55
185	104	1.1	7.68	"	"	2400	-	225	85	1.35
152	127	0.91	9.40	"	"	2700	-	182	106	1.1
133	142	1.25	10.70	"	"	3500	-	160	118	1.55
98	192	1.05	14.50	"	"	3900	-	118	160	1.25
77	245	0.82	18.52	"	"	4300	-	93	200	1.0
315	61	3.2	4.54	BK20-../DSE09XA4	50	520	6100	380	50	3.9
240	80	2.7	6.02	"	"	580	6800	285	67	3.3
180	107	2.2	7.91	"	"	1330	7600	220	87	2.7
144	134	1.7	9.91	"	"	1910	8300	173	111	2.1
128	147	2.0	11.14	"	"	3300	8100	154	122	2.5
122	158	1.45	11.69	"	"	2400	8800	147	131	1.75
97	194	1.7	14.75	"	"	3650	9000	116	163	2.0
82	230	1.0	17.42	"	"	3250	9000	99	193	1.2
74	255	1.3	19.39	"	"	4050	9000	89	210	1.55
59	320	1.05	24.29	"	"	4500	9000	71	265	1.25
50	375	0.88	28.66	"	"	4850	9000	60	315	1.05
305	63	3.1	4.73	BK30-../DSE09XA4	56	1550	8800	365	52	3.7
240	80	2.7	6.02	"	"	1690	9600	285	67	3.2
191	101	2.7	7.45	"	"	2200	10400	230	84	3.2
148	130	2.5	9.63	"	"	3150	11500	178	108	3.0
125	151	2.7	11.39	"	"	4150	11000	151	125	3.3
120	161	2.0	11.93	"	"	3650	12000	144	134	2.4
102	187	1.7	13.98	"	"	4050	12000	123	155	2.1
98	192	2.3	14.50	"	"	4900	12000	118	160	2.8
80	235	1.9	17.95	"	"	5300	12000	96	196	2.3
69	275	1.15	20.85	"	"	5000	12000	83	230	1.4
62	300	1.5	23.20	"	"	5900	12000	74	255	1.75
49.5	380	1.2	28.76	"	"	6500	12000	60	315	1.45
42.5	440	1.0	33.70	"	"	7000	12000	51	370	1.2
33.5	550	0.82	42.89	"	"	7800	12000	40	465	0.97
120	161	3.1	11.86	BK40-../DSE09XA4	76	1770	12200	145	133	3.7
79	235	3.3	18.05	"	"	4900	15300	95	199	3.9
64	295	2.6	22.44	"	"	5500	16500	77	245	3.2
50	375	2.1	28.59	"	"	6300	17000	60	315	2.5
41.5	455	1.7	34.61	"	"	6900	17000	49.5	380	2.1
35	540	1.45	40.88	"	"	7600	17000	42	450	1.75
28	660	1.2	51.18	"	"	8400	17000	33.5	550	1.4
24	770	1.0	59.66	"	"	9100	17000	29	630	1.25
20.5	890	0.88	70.11	"	"	9800	17000	24.5	740	1.05
80	235	3.1	17.92	BK50-../DSE09XA4	104	4600	16800	96	199	3.6
54	350	3.0	26.51	"	"	7800	21200	65	290	3.6
40.5	465	2.3	35.21	"	"	8700	23100	49	385	2.7
30	620	1.7	47.50	"	"	10100	25700	36	510	2.1
23.5	780	1.35	60.76	"	"	11400	26000	28.5	640	1.65
19	960	1.1	75.40	"	"	12600	26000	23	790	1.35
15	1200	0.88	95.29	"	"	14100	26000	18	1000	1.05
28.5	730	3.2	50.40	BK60-../DSE09XA4	113	9100	29800	34	610	3.8
24.5	850	2.7	58.95	"	"	9900	31500	29.5	710	3.2
22	950	2.4	65.95	"	"	10900	33000	26	800	2.9
18.5	1130	2.0	78.13	"	"	11900	34000	22	950	2.4
16.5	1270	1.8	87.41	"	"	12900	34000	20	1050	2.2
14.5	1440	1.6	101.2	"	"	13900	34000	17	1230	1.85
13	1610	1.45	113.2	"	"	15000	34000	15.5	1350	1.7
12	1750	1.3	122.5	"	"	15500	34000	14	1500	1.55
10.5	2000	1.15	137.0	"	"	16600	34000	12.5	1680	1.35
9.3	2250	1.0	153.7	BK60Z-../DSE09XA4	132	16600	34000	11.5	1820	1.25
7.8	2650	0.87	183.2	"	"	16600	34000	9.4	2200	1.05
12	1750	3.0	120.2	BK70-../DSE09XA4	199	18600	50000	14.5	1440	3.6
10.5	2000	2.6	136.7	"	"	20700	50000	13	1610	3.2

Конические мотор-редукторы серии ВК

Таблицы выбора конических мотор-редукторов DSE - IE1

P = 2.2 кВт



50 Гц			i	Тип	m	F _{RN}	F _{RV}	60 Гц		
n ₂ об/мин	M ₂ Нм	f _B						n ₂ об/мин	M ₂ Нм	f _B
9.2	2250	2.3	154.4	BK70-../DSE09XA4	"	21900	50000	11.5	1820	2.9
8.1	2550	2.0	175.7	"	"	24100	50000	9.8	2100	2.5
7.5	2800	1.85	190.4	BK70Z-../DSE09XA4	220	24100	50000	9.0	2300	2.3
6.3	3300	1.6	226.2	"	"	24100	50000	7.6	2750	1.9
5.6	3750	1.4	257.3	"	"	24100	50000	6.7	3100	1.7
4.9	4250	1.2	293.3	"	"	24100	50000	5.9	3550	1.45
4.3	4850	1.05	333.6	"	"	24100	50000	5.2	4000	1.3
3.8	5500	0.95	379.9	"	"	24100	50000	4.6	4550	1.15
3.3	6300	0.83	432.1	"	"	24100	50000	4.0	5200	1.0
5.7	3650	3.2	253.3	BK80Z-../DSE09XA4	349	30000	75000	6.8	3050	3.8
4.8	4350	2.6	300.6	"	"	30000	75000	5.7	3650	3.2
4.3	4850	2.4	336.7	"	"	30000	75000	5.1	4100	2.8
3.7	5600	2.1	389.0	"	"	30000	75000	4.4	4750	2.4
3.3	6300	1.85	435.7	"	"	30000	75000	4.0	5200	2.2
2.9	7200	1.6	499.5	"	"	30000	75000	3.5	6000	1.9
2.6	8000	1.45	559.5	"	"	30000	75000	3.1	6700	1.7
2.4	8000	1.45	607.8	BK80G40-../DSE09XA4	360	30000	75000	2.9	6400	1.8
2.1	9100	1.25	680.9	"	"	30000	75000	2.6	7200	1.6
1.9	10200	1.15	756.3	"	"	30000	75000	2.3	8300	1.4
1.7	11400	1.0	847.2	"	"	30000	75000	2.1	9000	1.3
1.5	13100	0.88	963.0	"	"	30000	75000	1.8	10700	1.05
1.4	13900	0.83	1079	"	"	30000	75000	1.6	12100	0.95
3.7	5600	3.3	389.1	BK90Z-../DSE09XA4	622	49400	120000	4.4	4750	3.9
3.3	6300	2.9	435.3	"	"	49400	120000	4.0	5200	3.6
2.9	7200	2.6	499.2	"	"	49400	120000	3.5	6000	3.1
2.6	8000	2.3	558.5	"	"	49400	120000	3.1	6700	2.8
2.3	9100	2.0	637.7	"	"	49400	120000	2.7	7700	2.4
2.0	10500	1.75	713.5	"	"	49400	120000	2.4	8700	2.1
1.8	10300	1.8	821.0	BK90G50-../DSE09XA4	633	49400	120000	2.1	8600	2.2
1.7	11100	1.65	882.3	"	"	49400	120000	2.0	9300	2.0
1.5	12600	1.45	1008	"	"	49400	120000	1.7	11000	1.7
1.3	14600	1.25	1127	"	"	49400	120000	1.6	11600	1.6
1.1	17800	1.05	1363	"	"	49400	120000	1.3	14900	1.25

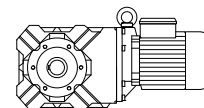
P = 3 кВт

50 Гц			i	Тип	m	F _{RN}	F _{RV}	60 Гц		
n ₂ об/мин	M ₂ Нм	f _B						n ₂ об/мин	M ₂ Нм	f _B
305	86	2.3	4.73	BK30-../DSE11SA4	59	1550	8800	365	72	2.7
240	109	1.95	6.02	"	"	1690	9600	285	92	2.3
191	138	1.95	7.45	"	"	2200	10400	230	114	2.4
148	178	1.8	9.63	"	"	3150	11500	178	148	2.2
125	205	2.0	11.39	"	"	4150	11000	151	170	2.4
120	215	1.5	11.93	"	"	3650	12000	144	183	1.75
102	255	1.25	13.98	"	"	4050	12000	123	210	1.5
98	260	1.75	14.50	"	"	4900	12000	118	215	2.1
80	320	1.4	17.95	"	"	5300	12000	96	265	1.7
62	415	1.1	23.20	"	"	5900	12000	74	345	1.3
49.5	520	0.87	28.76	"	"	6500	12000	60	425	1.05
153	172	2.9	9.31	BK40-../DSE11SA4	84	1040	11200	184	143	3.4
120	215	2.3	11.86	"	"	1770	12200	145	181	2.7
98	260	3.0	14.50	"	"	4500	14300	118	215	3.6
79	325	2.4	18.05	"	"	4900	15300	95	270	2.9
64	400	1.95	22.44	"	"	5500	16500	77	330	2.4
50	510	1.55	28.59	"	"	6300	17000	60	425	1.85
41.5	620	1.25	34.61	"	"	6900	17000	49.5	520	1.5
35	730	1.05	40.88	"	"	7600	17000	42	610	1.3
80	325	2.2	17.92	BK50-../DSE11SA4	114	4600	16800	96	270	2.7
74	345	3.0	19.33	"	"	6900	19200	89	285	3.7
54	475	2.2	26.51	"	"	7800	21200	65	395	2.7
40.5	630	1.65	35.21	"	"	8700	23100	49	520	2.0

Конические мотор-редукторы серии ВК

Таблицы выбора конических мотор-редукторов DSE - IE1

P = 3 кВт

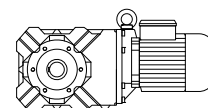


50 Гц			i	Тип	m	F _{RN}	F _{RV}	60 Гц		
n ₂ об/мин	M ₂ Нм	f _B						n ₂ об/мин	M ₂ Нм	f _B
30	840	1.25	47.50	BK50-../DSE11SA4	"	10100	25700	36	700	1.5
23.5	1070	0.98	60.76	"	"	11400	26000	28.5	880	1.2
19	1310	0.8	75.40	"	"	12600	26000	23	1080	0.97
38	750	3.1	37.80	BK60-../DSE11SA4	124	7300	26500	45.5	620	3.7
32	890	2.6	45.05	"	"	8200	28300	38	750	3.1
28.5	1000	2.3	50.40	"	"	9100	29800	34	840	2.7
24.5	1160	2.0	58.95	"	"	9900	31500	29.5	970	2.4
22	1300	1.75	65.95	"	"	10900	33000	26	1100	2.1
18.5	1540	1.5	78.13	"	"	11900	34000	22	1300	1.75
16.5	1730	1.35	87.41	"	"	12900	34000	20	1430	1.6
14.5	1970	1.15	101.2	"	"	13900	34000	17	1680	1.35
13	2200	1.05	113.2	"	"	15000	34000	15.5	1840	1.25
12	2350	0.98	122.5	"	"	15500	34000	14	2000	1.15
10.5	2700	0.85	137.0	"	"	16600	34000	12.5	2250	1.0
18	1590	3.3	79.89	BK70-../DSE11SA4	203	14300	47600	21.5	1330	3.9
16	1790	2.9	90.96	"	"	15300	49900	19	1500	3.5
14	2000	2.6	103.5	"	"	17200	50000	17	1680	3.1
12	2350	2.2	120.2	"	"	18600	50000	14.5	1970	2.6
10.5	2700	1.95	136.7	"	"	20700	50000	13	2200	2.4
9.2	3100	1.7	154.4	"	"	21900	50000	11.5	2450	2.1
8.1	3500	1.5	175.7	"	"	24100	50000	9.8	2900	1.8
7.5	3800	1.35	190.4	BK70Z-../DSE11SA4	230	24100	50000	9.0	3150	1.65
6.3	4500	1.15	226.2	"	"	24100	50000	7.6	3750	1.4
5.6	5100	1.0	257.3	"	"	24100	50000	6.7	4250	1.2
4.9	5800	0.9	293.3	"	"	24100	50000	5.9	4850	1.05
8.3	3450	3.0	171.5	BK80-../DSE11SA4	318	30000	75000	10	2850	3.7
8.0	3550	3.2	177.6	BK80Z-../DSE11SA4	360	30000	75000	9.7	2950	3.9
7.2	3950	2.9	198.9	"	"	30000	75000	8.6	3300	3.5
6.3	4500	2.6	226.1	"	"	30000	75000	7.6	3750	3.1
5.7	5000	2.3	253.3	"	"	30000	75000	6.8	4200	2.7
4.8	5900	1.95	300.6	"	"	30000	75000	5.7	5000	2.3
4.3	6600	1.75	336.7	"	"	30000	75000	5.1	5600	2.1
3.7	7700	1.5	389.0	"	"	30000	75000	4.4	6500	1.75
3.3	8600	1.35	435.7	"	"	30000	75000	4.0	7100	1.6
2.9	9800	1.15	499.5	"	"	30000	75000	3.5	8100	1.4
2.6	11000	1.05	559.5	"	"	30000	75000	3.1	9200	1.25
2.4	11100	1.05	607.8	BK80G40-../DSE11SA4	368	30000	75000	2.9	9100	1.25
2.1	12800	0.9	680.9	"	"	30000	75000	2.6	10100	1.15
1.9	14200	0.81	756.3	"	"	30000	75000	2.3	11600	0.99
4.9	5800	3.2	295.6	BK90Z-../DSE11SA4	626	49400	120000	5.8	4900	3.8
4.3	6600	2.8	330.7	"	"	49400	120000	5.2	5500	3.4
3.7	7700	2.4	389.1	"	"	49400	120000	4.4	6500	2.8
3.3	8600	2.2	435.3	"	"	49400	120000	4.0	7100	2.6
2.9	9800	1.9	499.2	"	"	49400	120000	3.5	8100	2.3
2.6	11000	1.7	558.5	"	"	49400	120000	3.1	9200	2.0
2.3	12400	1.5	637.7	"	"	49400	120000	2.7	10600	1.75
2.0	14300	1.3	713.5	"	"	49400	120000	2.4	11900	1.55
1.8	14500	1.3	821.0	BK90G50-../DSE11SA4	642	49400	120000	2.1	12300	1.5
1.7	15600	1.2	882.3	"	"	49400	120000	2.0	13100	1.4
1.5	17700	1.05	1008	"	"	49400	120000	1.7	15500	1.2
1.3	20500	0.9	1127	"	"	49400	120000	1.6	16300	1.15

Конические мотор-редукторы серии ВК

Таблицы выбора конических мотор-редукторов DSE - IE1

P = 4 кВт

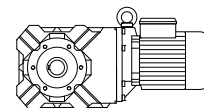


50 Гц			i	Тип	m	F _{RN}	F _{RV}	60 Гц		
n ₂ об/мин	M ₂ Нм	f _B						n ₂ об/мин	M ₂ Нм	f _B
305	115	1.7	4.73	BK30-../DSE11MA4	65	1550	8800	365	96	2.0
240	146	1.45	6.02	"	"	1690	9600	285	123	1.7
191	184	1.45	7.45	"	"	2200	10400	230	152	1.75
148	235	1.35	9.63	"	"	3150	11500	178	197	1.6
125	275	1.5	11.39	"	"	4150	11000	151	225	1.85
120	290	1.1	11.93	"	"	3650	12000	144	240	1.35
102	340	0.94	13.98	"	"	4050	12000	123	280	1.15
98	350	1.3	14.50	"	"	4900	12000	118	290	1.55
80	425	1.05	17.95	"	"	5300	12000	96	355	1.25
62	550	0.82	23.20	"	"	5900	12000	74	460	0.98
240	146	3.2	6.02	BK40-../DSE11MA4	90	470	9800	285	123	3.9
190	184	2.7	7.49	"	"	750	10500	230	152	3.2
153	225	2.2	9.31	"	"	1040	11200	184	191	2.6
128	265	2.7	11.17	"	"	4100	13100	154	220	3.3
120	290	1.7	11.86	"	"	1770	12200	145	240	2.1
98	350	2.2	14.50	"	"	4500	14300	118	290	2.7
79	435	1.8	18.05	"	"	4900	15300	95	360	2.2
64	530	1.45	22.44	"	"	5500	16500	77	445	1.75
50	680	1.15	28.59	"	"	6300	17000	60	570	1.35
41.5	820	0.95	34.61	"	"	6900	17000	49.5	690	1.15
35	980	0.8	40.88	"	"	7600	17000	42	810	0.96
142	245	3.3	10.00	BK50-../DSE11MA4	120	1220	13200	171	205	4.0
102	335	3.1	13.95	"	"	6100	17400	123	275	3.8
80	430	1.7	17.92	"	"	4600	16800	96	360	2.0
74	460	2.3	19.33	"	"	6900	19200	89	385	2.7
54	630	1.65	26.51	"	"	7800	21200	65	520	2.0
40.5	840	1.25	35.21	"	"	8700	23100	49	700	1.5
30	1130	0.93	47.50	"	"	10100	25700	36	940	1.1
52	730	3.2	27.36	BK60-../DSE11MA4	130	5600	23200	63	600	3.8
42.5	890	2.6	33.78	"	"	6500	25200	51	740	3.1
38	1000	2.3	37.80	"	"	7300	26500	45.5	830	2.8
32	1190	1.95	45.05	"	"	8200	28300	38	1000	2.3
28.5	1340	1.7	50.40	"	"	9100	29800	34	1120	2.1
24.5	1550	1.5	58.95	"	"	9900	31500	29.5	1290	1.8
22	1730	1.35	65.95	"	"	10900	33000	26	1460	1.6
18.5	2050	1.1	78.13	"	"	11900	34000	22	1730	1.35
16.5	2300	1.0	87.41	"	"	12900	34000	20	1910	1.2
14.5	2600	0.88	101.2	"	"	13900	34000	17	2200	1.05
23.5	1620	3.2	61.60	BK70-../DSE11MA4	209	11500	42800	28	1360	3.8
20.5	1860	2.8	70.23	"	"	12500	44800	24.5	1550	3.4
18	2100	2.5	79.89	"	"	14300	47600	21.5	1770	2.9
16	2350	2.2	90.96	"	"	15300	49900	19	2000	2.6
14	2700	1.95	103.5	"	"	17200	50000	17	2200	2.4
12	3150	1.65	120.2	"	"	18600	50000	14.5	2600	2.0
10.5	3600	1.45	136.7	"	"	20700	50000	13	2900	1.8
9.2	4150	1.25	154.4	"	"	21900	50000	11.5	3300	1.6
8.1	4700	1.1	175.7	"	"	24100	50000	9.8	3850	1.35
7.5	5000	1.05	190.4	BK70Z-../DSE11MA4	236	24100	50000	9.0	4200	1.25
6.3	6000	0.87	226.2	"	"	24100	50000	7.6	5000	1.05
11	3450	3.0	131.6	BK80-../DSE11MA4	324	24900	75000	13	2900	3.6
9.3	4100	2.6	153.1	"	"	27200	75000	11.5	3300	3.2
8.3	4600	2.3	171.5	"	"	30000	75000	10	3800	2.8
8.0	4750	2.4	177.6	BK80Z-../DSE11MA4	366	30000	75000	9.7	3900	2.9
7.2	5300	2.2	198.9	"	"	30000	75000	8.6	4400	2.6
6.3	6000	1.9	226.1	"	"	30000	75000	7.6	5000	2.3
5.7	6700	1.7	253.3	"	"	30000	75000	6.8	5600	2.1
4.8	7900	1.45	300.6	"	"	30000	75000	5.7	6700	1.7
4.3	8800	1.3	336.7	"	"	30000	75000	5.1	7400	1.55
3.7	10300	1.1	389.0	"	"	30000	75000	4.4	8600	1.35
3.3	11500	1.0	435.7	"	"	30000	75000	4.0	9500	1.2
2.9	13100	0.88	499.5	"	"	30000	75000	3.5	10900	1.05

Конические мотор-редукторы серии ВК

Таблицы выбора конических мотор-редукторов DSE - IE1

P = 4 кВт



50 Гц			i	Тип	m	F _{RN}	F _{RV}	60 Гц		
n ₂ об/мин	M ₂ Нм	f _B						n ₂ об/мин	M ₂ Нм	f _B
6.1	6200	3.0	234.6	BK90Z-../DSE11MA4	632	49400	120000	7.3	5200	3.6
5.5	6900	2.7	262.5	"	"	49400	120000	6.6	5700	3.2
4.9	7700	2.4	295.6	"	"	49400	120000	5.8	6500	2.8
4.3	8800	2.1	330.7	"	"	49400	120000	5.2	7300	2.5
3.7	10300	1.8	389.1	"	"	49400	120000	4.4	8600	2.2
3.3	11500	1.6	435.3	"	"	49400	120000	4.0	9500	1.95
2.9	13100	1.4	499.2	"	"	49400	120000	3.5	10900	1.7
2.6	14600	1.25	558.5	"	"	49400	120000	3.1	12300	1.5
2.3	16600	1.1	637.7	"	"	49400	120000	2.7	14100	1.3
2.0	19100	0.97	713.5	"	"	49400	120000	2.4	15900	1.15
1.8	19800	0.93	821.0	BK90G50-../DSE11MA4	648	49400	120000	2.1	16800	1.1
1.7	21200	0.87	882.3	"	"	49400	120000	2.0	17900	1.05

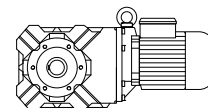
P = 5.5 кВт

50 Гц			i	Тип	m	F _{RN}	F _{RV}	60 Гц		
n ₂ об/мин	M ₂ Нм	f _B						n ₂ об/мин	M ₂ Нм	f _B
305	158	1.25	4.73	BK30-../DSE11LA4	76	1550	8800	365	132	1.45
240	200	1.05	6.02	"	"	1690	9600	285	169	1.25
191	250	1.05	7.45	"	"	2200	10400	230	210	1.3
148	325	0.98	9.63	"	"	3150	11500	178	270	1.2
125	375	1.1	11.39	"	"	4150	11000	151	310	1.35
120	400	0.8	11.93	"	"	3650	12000	144	335	0.96
98	480	0.94	14.50	"	"	4900	12000	118	400	1.15
310	155	2.8	4.63	BK40-../DSE11LA4	102	430	8900	370	130	3.3
240	200	2.4	6.02	"	"	470	9800	285	169	2.8
190	250	1.95	7.49	"	"	750	10500	230	210	2.3
153	315	1.55	9.31	"	"	1040	11200	184	260	1.9
128	365	1.95	11.17	"	"	4100	13100	154	305	2.3
120	400	1.25	11.86	"	"	1770	12200	145	330	1.5
98	480	1.65	14.50	"	"	4500	14300	118	400	1.95
79	590	1.3	18.05	"	"	4900	15300	95	495	1.6
64	730	1.05	22.44	"	"	5500	16500	77	610	1.3
50	940	0.83	28.59	"	"	6300	17000	60	780	1.0
195	245	3.3	7.29	BK50-../DSE11LA4	132	620	11900	235	205	4.0
146	320	2.9	9.73	"	"	5400	15400	176	265	3.5
142	340	2.4	10.00	"	"	1220	13200	171	280	2.9
102	460	2.3	13.95	"	"	6100	17400	123	380	2.8
80	590	1.25	17.92	"	"	4600	16800	96	495	1.45
74	630	1.65	19.33	"	"	6900	19200	89	530	2.0
54	870	1.2	26.51	"	"	7800	21200	65	720	1.45
40.5	1160	0.91	35.21	"	"	8700	23100	49	960	1.1
78	670	3.3	18.36	BK60-../DSE11LA4	142	4000	19900	94	550	4.0
70	750	3.0	20.54	"	"	4400	20600	84	620	3.6
59	890	2.6	24.45	"	"	4850	22000	70	750	3.1
52	1010	2.3	27.36	"	"	5600	23200	63	830	2.8
42.5	1230	1.85	33.78	"	"	6500	25200	51	1020	2.3
38	1380	1.65	37.80	"	"	7300	26500	45.5	1150	2.0
32	1640	1.4	45.05	"	"	8200	28300	38	1380	1.65
28.5	1840	1.25	50.40	"	"	9100	29800	34	1540	1.5
24.5	2100	1.1	58.95	"	"	9900	31500	29.5	1780	1.3
22	2350	0.98	65.95	"	"	10900	33000	26	2000	1.15
18.5	2800	0.82	78.13	"	"	11900	34000	22	2350	0.98
35.5	1470	3.3	40.08	BK70-../DSE11LA4	221	8300	36300	43	1220	4.0
31.5	1660	3.1	45.59	"	"	9000	37900	38	1380	3.7
26.5	1980	2.6	54.15	"	"	9900	40200	32	1640	3.2
23.5	2200	2.4	61.60	"	"	11500	42800	28	1870	2.8
20.5	2550	2.0	70.23	"	"	12500	44800	24.5	2100	2.5
18	2900	1.8	79.89	"	"	14300	47600	21.5	2400	2.2

Конические мотор-редукторы серии ВК

Таблицы выбора конических мотор-редукторов DSE - IE1

P = 5.5 кВт



50 Гц			i	Тип	m	F _{RN}	F _{RV}	60 Гц		
n ₂ об/мин	M ₂ Нм	f _B						n ₂ об/мин	M ₂ Нм	f _B
16	3250	1.6	90.96	BK70-../DSE11LA4	"	15300	49900	19	2750	1.9
14	3750	1.4	103.5	"	"	17200	50000	17	3050	1.7
12	4350	1.2	120.2	"	"	18600	50000	14.5	3600	1.45
10.5	5000	1.05	136.7	"	"	20700	50000	13	4000	1.3
9.2	5700	0.91	154.4	"	"	21900	50000	11.5	4550	1.15
8.1	6400	0.81	175.7	"	"	24100	50000	9.8	5300	0.98
16	3250	3.2	91.53	BK80-../DSE11LA4	336	18300	74200	19	2750	3.8
14	3750	2.8	102.5	"	"	20500	75000	17	3050	3.4
12.5	4200	2.5	117.5	"	"	22300	75000	15	3500	3.0
11	4750	2.2	131.6	"	"	24900	75000	13	4000	2.6
9.3	5600	1.9	153.1	"	"	27200	75000	11.5	4550	2.3
8.3	6300	1.65	171.5	"	"	30000	75000	10	5200	2.0
8.0	6500	1.75	177.6	BK80Z-../DSE11LA4	378	30000	75000	9.7	5400	2.1
7.2	7200	1.6	198.9	"	"	30000	75000	8.6	6100	1.9
6.3	8300	1.4	226.1	"	"	30000	75000	7.6	6900	1.65
5.7	9200	1.25	253.3	"	"	30000	75000	6.8	7700	1.5
4.8	10900	1.05	300.6	"	"	30000	75000	5.7	9200	1.25
4.3	12200	0.94	336.7	"	"	30000	75000	5.1	10200	1.15
3.7	14100	0.82	389.0	"	"	30000	75000	4.4	11900	0.97
8.2	6400	2.9	174.7	BK90Z-../DSE11LA4	643	49400	120000	9.8	5300	3.5
7.3	7100	2.6	195.4	"	"	49400	120000	8.8	5900	3.1
6.1	8600	2.2	234.6	"	"	49400	120000	7.3	7100	2.6
5.5	9500	1.95	262.5	"	"	49400	120000	6.6	7900	2.3
4.9	10700	1.75	295.6	"	"	49400	120000	5.8	9000	2.1
4.3	12200	1.5	330.7	"	"	49400	120000	5.2	10100	1.85
3.7	14100	1.3	389.1	"	"	49400	120000	4.4	11900	1.55
3.3	15900	1.15	435.3	"	"	49400	120000	4.0	13100	1.4
2.9	18100	1.0	499.2	"	"	49400	120000	3.5	15000	1.25
2.6	20200	0.92	558.5	"	"	49400	120000	3.1	16900	1.1
2.3	22800	0.81	637.7	"	"	49400	120000	2.7	19400	0.95

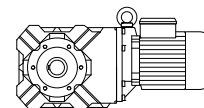
P = 7.5 кВт

50 Гц			i	Тип	m	F _{RN}	F _{RV}	60 Гц		
n ₂ об/мин	M ₂ Нм	f _B						n ₂ об/мин	M ₂ Нм	f _B
395	166	4.3	3.67	BK50-../DSE13MA4	143	115	9400	475	138	5.2
275	235	3.5	5.26	"	"	130	10700	335	196	4.1
198	330	2.5	7.29	"	"	620	11900	240	270	3.0
148	435	2.1	9.73	"	"	5400	15400	179	360	2.6
144	455	1.8	10.00	"	"	1220	13200	174	375	2.2
104	610	1.7	13.95	"	"	6100	17400	125	510	2.1
81	800	0.91	17.92	"	"	4600	16800	98	660	1.1
75	850	1.25	19.33	"	"	6900	19200	91	700	1.5
55	1170	0.9	26.51	"	"	7800	21200	66	970	1.1
134	530	3.2	10.82	BK60-../DSE13MA4	155	3200	17000	161	440	3.8
104	680	2.9	13.85	"	"	3850	18000	126	560	3.5
100	710	2.7	14.41	"	"	3650	18600	121	590	3.3
79	900	2.4	18.36	"	"	4000	19900	95	750	2.9
71	1000	2.3	20.54	"	"	4400	20600	85	840	2.7
59	1210	1.9	24.45	"	"	4850	22000	72	990	2.3
53	1350	1.7	27.36	"	"	5600	23200	64	1110	2.1
43	1660	1.4	33.78	"	"	6500	25200	52	1370	1.7
38.5	1860	1.25	37.80	"	"	7300	26500	46.5	1540	1.5
32	2200	1.05	45.05	"	"	8200	28300	39	1830	1.25
29	2450	0.94	50.40	"	"	9100	29800	35	2000	1.15
47	1520	3.0	30.90	BK70-../DSE13MA4	234	7500	33600	57	1250	3.6
41	1740	2.7	35.15	"	"	8000	35000	50	1430	3.3
36	1980	2.5	40.08	"	"	8300	36300	43.5	1640	3.0
32	2200	2.3	45.59	"	"	9000	37900	38.5	1860	2.8
27	2650	1.95	54.15	"	"	9900	40200	32.5	2200	2.4

Конические мотор-редукторы серии ВК

Таблицы выбора конических мотор-редукторов DSE - IE1

P = 7.5 кВт



50 Гц			i	Тип	m	F _{RN}	F _{RV}	60 Гц		
n ₂ об/мин	M ₂ Нм	f _B						n ₂ об/мин	M ₂ Нм	f _B
23.5	3000	1.75	61.60	BK70-../DSE13MA4	"	11500	42800	28.5	2500	2.1
21	3400	1.55	70.23	"	"	12500	44800	25	2850	1.8
18.5	3850	1.35	79.89	"	"	14300	47600	22	3250	1.6
16	4450	1.15	90.96	"	"	15300	49900	19.5	3650	1.4
14	5100	1.0	103.5	"	"	17200	50000	17	4200	1.25
12	5900	0.88	120.2	"	"	18600	50000	14.5	4900	1.05
11	6500	0.8	136.7	"	"	20700	50000	13	5500	0.95
24.5	2900	3.2	59.60	BK80-../DSE13MA4	348	15700	65500	29.5	2400	3.8
20.5	3450	2.8	70.72	"	"	16600	68700	25	2850	3.4
18.5	3850	2.6	79.22	"	"	17600	71300	22	3250	3.1
16	4450	2.3	91.53	"	"	18300	74200	19.5	3650	2.8
14.5	4900	2.1	102.5	"	"	20500	75000	17	4200	2.5
12.5	5700	1.85	117.5	"	"	22300	75000	15	4750	2.2
11	6500	1.6	131.6	"	"	24900	75000	13.5	5300	2.0
9.5	7500	1.4	153.1	"	"	27200	75000	11.5	6200	1.7
8.4	8500	1.25	171.5	"	"	30000	75000	10.5	6800	1.55
8.2	8700	1.3	177.6	BK80Z-../DSE13MA4	391	30000	75000	9.8	7300	1.6
7.3	9800	1.15	198.9	"	"	30000	75000	8.8	8100	1.4
6.4	11100	1.05	226.1	"	"	30000	75000	7.7	9300	1.25
5.7	12500	0.92	253.3	"	"	30000	75000	6.9	10300	1.1
12.5	5700	2.9	117.0	BK90-../DSE13MA4	600	39200	113000	15	4750	3.5
11.5	6200	2.7	130.9	"	"	42700	119400	13.5	5300	3.2
9.7	7300	2.3	149.5	"	"	45600	120000	12	5900	2.8
8.7	8200	2.0	167.2	"	"	49400	120000	10.5	6800	2.5
8.3	8600	2.2	174.7	BK90Z-../DSE13MA4	656	49400	120000	10	7100	2.6
7.4	9600	1.95	195.4	"	"	49400	120000	9.0	7900	2.3
6.2	11500	1.6	234.6	"	"	49400	120000	7.5	9500	1.95
5.5	13000	1.4	262.5	"	"	49400	120000	6.7	10600	1.75
4.9	14600	1.25	295.6	"	"	49400	120000	5.9	12100	1.55
4.4	16200	1.15	330.7	"	"	49400	120000	5.3	13500	1.35
3.8	18800	0.98	389.1	"	"	49400	120000	4.5	15900	1.15
3.4	21000	0.88	435.3	"	"	49400	120000	4.0	17900	1.05

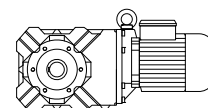
P = 9.5 кВт

50 Гц			i	Тип	m	F _{RN}	F _{RV}	60 Гц		
n ₂ об/мин	M ₂ Нм	f _B						n ₂ об/мин	M ₂ Нм	f _B
395	210	3.4	3.67	BK50-../DSE13LA4	146	115	9400	475	175	4.1
275	300	2.7	5.26	"	"	130	10700	335	245	3.3
198	420	1.95	7.29	"	"	620	11900	240	345	2.4
148	550	1.7	9.73	"	"	5400	15400	179	455	2.0
144	570	1.4	10.00	"	"	1220	13200	174	475	1.7
104	780	1.35	13.95	"	"	6100	17400	125	650	1.6
75	1080	0.97	19.33	"	"	6900	19200	91	890	1.2
198	455	3.2	7.29	BK60-../DSE13LA4	158	2800	14900	240	375	3.9
134	670	2.5	10.82	"	"	3200	17000	161	560	3.0
104	870	2.3	13.85	"	"	3850	18000	126	720	2.7
100	900	2.1	14.41	"	"	3650	18600	121	740	2.6
79	1140	1.9	18.36	"	"	4000	19900	95	950	2.3
71	1270	1.75	20.54	"	"	4400	20600	85	1060	2.1
59	1530	1.5	24.45	"	"	4850	22000	72	1260	1.85
53	1710	1.35	27.36	"	"	5600	23200	64	1410	1.65
43	2100	1.1	33.78	"	"	6500	25200	52	1740	1.3
38.5	2350	0.98	37.80	"	"	7300	26500	46.5	1950	1.2
32	2800	0.82	45.05	"	"	8200	28300	39	2300	1.0
66	1370	3.0	21.88	BK70-../DSE13LA4	237	6500	30200	80	1130	3.6
58	1560	2.7	24.89	"	"	7000	31500	70	1290	3.3

Конические мотор-редукторы серии ВК

Таблицы выбора конических мотор-редукторов DSE - IE1

P = 9.5 кВт



50 Гц			i	Тип	m	F _{RN}	F _{RV}	60 Гц		
n ₂ об/мин	M ₂ Нм	f _B						n ₂ об/мин	M ₂ Нм	f _B
47	1930	2.3	30.90	BK70-../DSE13LA4	"	7500	33600	57	1590	2.8
41	2200	2.2	35.15	"	"	8000	35000	50	1810	2.6
36	2500	1.95	40.08	"	"	8300	36300	43.5	2050	2.4
32	2800	1.85	45.59	"	"	9000	37900	38.5	2350	2.2
27	3350	1.55	54.15	"	"	9900	40200	32.5	2750	1.9
23.5	3850	1.35	61.60	"	"	11500	42800	28.5	3150	1.65
21	4300	1.2	70.23	"	"	12500	44800	25	3600	1.45
18.5	4900	1.05	79.89	"	"	14300	47600	22	4100	1.25
16	5600	0.93	90.96	"	"	15300	49900	19.5	4650	1.1
14	6400	0.81	103.5	"	"	17200	50000	17	5300	0.98
34.5	2600	3.2	41.78	BK80-../DSE13LA4	351	13500	58700	42	2150	3.8
31	2900	3.0	46.80	"	"	14300	60900	37.5	2400	3.6
27.5	3250	2.7	53.21	"	"	14800	63100	33	2700	3.3
24.5	3700	2.5	59.60	"	"	15700	65500	29.5	3050	3.0
20.5	4400	2.2	70.72	"	"	16600	68700	25	3600	2.7
18.5	4900	2.1	79.22	"	"	17600	71300	22	4100	2.5
16	5600	1.85	91.53	"	"	18300	74200	19.5	4650	2.2
14.5	6200	1.7	102.5	"	"	20500	75000	17	5300	2.0
12.5	7200	1.45	117.5	"	"	22300	75000	15	6000	1.75
11	8200	1.3	131.6	"	"	24900	75000	13.5	6700	1.55
9.5	9500	1.1	153.1	"	"	27200	75000	11.5	7800	1.35
8.4	10800	0.97	171.5	"	"	30000	75000	10.5	8600	1.2
8.2	11000	1.05	177.6	BK80Z-../DSE13LA4	394	30000	75000	9.8	9200	1.25
7.3	12400	0.93	198.9	"	"	30000	75000	8.8	10300	1.1
6.4	14100	0.82	226.1	"	"	30000	75000	7.7	11700	0.98
16	5600	3.0	91.19	BK90-../DSE13LA4	603	33300	101000	19.5	4650	3.6
14.5	6200	2.7	102.0	"	"	36600	107000	17.5	5100	3.3
12.5	7200	2.3	117.0	"	"	39200	113000	15	6000	2.8
11.5	7800	2.2	130.9	"	"	42700	119400	13.5	6700	2.5
9.7	9300	1.8	149.5	"	"	45600	120000	12	7500	2.2
8.7	10400	1.6	167.2	"	"	49400	120000	10.5	8600	1.95
8.3	10900	1.7	174.7	BK90Z-../DSE13LA4	659	49400	120000	10	9000	2.1
7.4	12200	1.5	195.4	"	"	49400	120000	9.0	10000	1.85
6.2	14600	1.25	234.6	"	"	49400	120000	7.5	12000	1.55
5.5	16400	1.15	262.5	"	"	49400	120000	6.7	13500	1.35
4.9	18500	1.0	295.6	"	"	49400	120000	5.9	15300	1.2
4.4	20600	0.9	330.7	"	"	49400	120000	5.3	17100	1.1

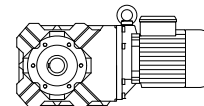
P = 11 кВт

50 Гц			i	Тип	m	F _{RN}	F _{RV}	60 Гц		
n ₂ об/мин	M ₂ Нм	f _B						n ₂ об/мин	M ₂ Нм	f _B
400	240	3.0	3.67	BK50-../DSE16MA4	191	115	9400	480	200	3.6
280	345	2.4	5.26	"	"	130	10700	335	285	2.8
205	470	1.75	7.29	"	"	620	11900	245	390	2.1
151	620	1.5	9.73	"	"	5400	15400	181	520	1.8
146	660	1.25	10.00	"	"	1220	13200	176	540	1.5
105	900	1.15	13.95	"	"	6100	17400	127	740	1.4
76	1240	0.85	19.33	"	"	6900	19200	92	1020	1.05
205	510	2.9	7.29	BK60-../DSE16MA4	203	2800	14900	245	425	3.4
135	770	2.2	10.82	"	"	3200	17000	163	640	2.6
106	990	2.0	13.85	"	"	3850	18000	128	820	2.4
102	1020	1.9	14.41	"	"	3650	18600	123	850	2.3
80	1310	1.65	18.36	"	"	4000	19900	96	1090	2.0
72	1450	1.55	20.54	"	"	4400	20600	86	1220	1.85
60	1750	1.3	24.45	"	"	4850	22000	72	1450	1.6
54	1940	1.2	27.36	"	"	5600	23200	65	1610	1.45
43.5	2400	0.96	33.78	"	"	6500	25200	53	1980	1.15
39	2650	0.87	37.80	"	"	7300	26500	47	2200	1.05

Конические мотор-редукторы серии ВК

Таблицы выбора конических мотор-редукторов DSE - IE1

P = 11 кВт



50 Гц			i	Тип	m	F _{RN}	F _{RV}	60 Гц		
n ₂ об/мин	M ₂ Нм	f _B						n ₂ об/мин	M ₂ Нм	f _B
67	1560	2.6	21.88	BK70-../DSE16MA4	286	6500	30200	81	1290	3.2
59	1780	2.4	24.89	"	"	7000	31500	71	1470	2.9
47.5	2200	2.1	30.90	"	"	7500	33600	57	1840	2.5
42	2500	1.9	35.15	"	"	8000	35000	51	2050	2.3
36.5	2850	1.7	40.08	"	"	8300	36300	44	2350	2.1
32.5	3200	1.6	45.59	"	"	9000	37900	39	2650	1.95
27	3850	1.35	54.15	"	"	9900	40200	33	3150	1.65
24	4350	1.2	61.60	"	"	11500	42800	29	3600	1.45
21	5000	1.05	70.23	"	"	12500	44800	25.5	4100	1.25
18.5	5600	0.93	79.89	"	"	14300	47600	22.5	4650	1.1
16.5	6300	0.83	90.96	"	"	15300	49900	19.5	5300	0.98
43	2400	3.3	34.22	BK80-../DSE16MA4	396	12600	55400	52	2000	3.9
35	3000	2.7	41.78	"	"	13500	58700	42.5	2450	3.4
31.5	3300	2.6	46.80	"	"	14300	60900	38	2750	3.1
27.5	3800	2.3	53.21	"	"	14800	63100	33.5	3100	2.9
24.5	4250	2.2	59.60	"	"	15700	65500	30	3500	2.6
21	5000	1.95	70.72	"	"	16600	68700	25	4200	2.3
18.5	5600	1.8	79.22	"	"	17600	71300	22.5	4650	2.2
16	6500	1.6	91.53	"	"	18300	74200	19.5	5300	1.95
14.5	7200	1.45	102.5	"	"	20500	75000	17.5	6000	1.75
12.5	8400	1.25	117.5	"	"	22300	75000	15	7000	1.5
11.5	9100	1.15	131.6	"	"	24900	75000	13.5	7700	1.35
9.6	10900	0.96	153.1	"	"	27200	75000	11.5	9100	1.15
8.6	12200	0.86	171.5	"	"	30000	75000	10.5	10000	1.05
8.3	12600	0.91	177.6	BK80Z-../DSE16MA4	439	30000	75000	10	10500	1.1
7.4	14100	0.82	198.9	"	"	30000	75000	8.9	11800	0.97
19	5500	3.1	77.51	BK90-../DSE16MA4	649	30300	94400	23	4550	3.7
16.5	6300	2.7	91.19	"	"	33300	101000	19.5	5300	3.2
14.5	7200	2.3	102.0	"	"	36600	107000	17.5	6000	2.8
12.5	8400	2.0	117.0	"	"	39200	113000	15.5	6700	2.5
11.5	9100	1.85	130.9	"	"	42700	119400	13.5	7700	2.2
9.8	10700	1.55	149.5	"	"	45600	120000	12	8700	1.95
8.8	11900	1.4	167.2	"	"	49400	120000	11	9500	1.75
8.4	12500	1.5	174.7	BK90Z-../DSE16MA4	708	49400	120000	10.5	10000	1.85
7.5	14000	1.3	195.4	"	"	49400	120000	9.1	11500	1.6
6.3	16600	1.1	234.6	"	"	49400	120000	7.6	13800	1.35
5.6	18700	0.99	262.5	"	"	49400	120000	6.8	15400	1.2
5.0	21000	0.88	295.6	"	"	49400	120000	6.0	17500	1.05

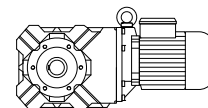
P = 15 кВт

50 Гц			i	Тип	m	F _{RN}	F _{RV}	60 Гц		
n ₂ об/мин	M ₂ Нм	f _B						n ₂ об/мин	M ₂ Нм	f _B
400	325	2.2	3.67	BK50-../DSE16LA4	204	115	9400	480	270	2.7
280	470	1.75	5.26	"	"	130	10700	335	390	2.1
205	640	1.25	7.29	"	"	620	11900	245	530	1.55
151	850	1.1	9.73	"	"	5400	15400	181	710	1.3
146	900	0.9	10.00	"	"	1220	13200	176	740	1.1
105	1220	0.86	13.95	"	"	6100	17400	127	1010	1.05
205	690	2.1	7.29	BK60-../DSE16LA4	216	2800	14900	245	580	2.5
135	1060	1.6	10.82	"	"	3200	17000	163	870	1.95
106	1350	1.45	13.85	"	"	3850	18000	128	1110	1.8
102	1400	1.4	14.41	"	"	3650	18600	123	1160	1.65
80	1790	1.2	18.36	"	"	4000	19900	96	1490	1.45
72	1980	1.15	20.54	"	"	4400	20600	86	1660	1.35
60	2350	0.98	24.45	"	"	4850	22000	72	1980	1.15
54	2650	0.87	27.36	"	"	5600	23200	65	2200	1.05
67	2100	1.95	21.88	BK70-../DSE16LA4	299	6500	30200	81	1760	2.3
59	2400	1.8	24.89	"	"	7000	31500	71	2000	2.1
47.5	3000	1.5	30.90	"	"	7500	33600	57	2500	1.8
42	3400	1.4	35.15	"	"	8000	35000	51	2800	1.7

Конические мотор-редукторы серии ВК

Таблицы выбора конических мотор-редукторов DSE - IE1

P = 15 кВт



50 Гц			i	Тип	m	F _{RN}	F _{RV}	60 Гц		
n ₂ об/мин	M ₂ Нм	f _B						n ₂ об/мин	M ₂ Нм	f _B
36.5	3900	1.25	40.08	BK70-../DSE16LA4	"	8300	36300	44	3250	1.5
32.5	4400	1.15	45.59	"	"	9000	37900	39	3650	1.4
27	5300	0.98	54.15	"	"	9900	40200	33	4300	1.2
24	5900	0.88	61.60	"	"	11500	42800	29	4900	1.05
48	2950	2.5	30.56	BK80-../DSE16LA4	408	11900	53400	58	2450	3.1
43	3300	2.4	34.22	"	"	12600	55400	52	2750	2.8
35	4050	2.0	41.78	"	"	13500	58700	42.5	3350	2.5
31.5	4500	1.9	46.80	"	"	14300	60900	38	3750	2.3
27.5	5200	1.7	53.21	"	"	14800	63100	33.5	4250	2.1
24.5	5800	1.6	59.60	"	"	15700	65500	30	4750	1.95
21	6800	1.4	70.72	"	"	16600	68700	25	5700	1.7
18.5	7700	1.3	79.22	"	"	17600	71300	22.5	6300	1.6
16	8900	1.15	91.53	"	"	18300	74200	19.5	7300	1.4
14.5	9800	1.05	102.5	"	"	20500	75000	17.5	8100	1.3
12.5	11400	0.92	117.5	"	"	22300	75000	15	9500	1.1
11.5	12400	0.85	131.6	"	"	24900	75000	13.5	10600	0.99
27	5300	3.0	54.98	BK90-../DSE16LA4	662	24000	81000	32.5	4400	3.7
24	5900	2.8	61.52	"	"	25500	84600	29	4900	3.4
21.5	6600	2.5	69.27	"	"	27200	88900	25.5	5600	3.0
19	7500	2.2	77.51	"	"	30300	94400	23	6200	2.7
16.5	8600	1.95	91.19	"	"	33300	101000	19.5	7300	2.3
14.5	9800	1.7	102.0	"	"	36600	107000	17.5	8100	2.1
12.5	11400	1.45	117.0	"	"	39200	113000	15.5	9200	1.85
11.5	12400	1.35	130.9	"	"	42700	119400	13.5	10600	1.6
9.8	14600	1.15	149.5	"	"	45600	120000	12	11900	1.4
8.8	16200	1.05	167.2	"	"	49400	120000	11	13000	1.3
8.4	17000	1.1	174.7	BK90Z-../DSE16LA4	721	49400	120000	10.5	13600	1.35
7.5	19100	0.97	195.4	"	"	49400	120000	9.1	15700	1.2
6.3	22700	0.81	234.6	"	"	49400	120000	7.6	18800	0.98

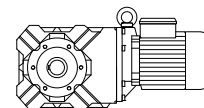
P = 18.5 кВт

50 Гц			i	Тип	m	F _{RN}	F _{RV}	60 Гц		
n ₂ об/мин	M ₂ Нм	f _B						n ₂ об/мин	M ₂ Нм	f _B
400	405	1.75	3.67	BK50-../DSE16XA4	214	115	9400	480	335	2.1
280	580	1.4	5.26	"	"	130	10700	335	485	1.65
205	790	1.05	7.29	"	"	620	11900	245	660	1.25
151	1050	0.89	9.73	"	"	5400	15400	181	870	1.05
205	860	1.7	7.29	BK60-../DSE16XA4	226	2800	14900	245	720	2.0
135	1300	1.3	10.82	"	"	3200	17000	163	1080	1.55
106	1660	1.2	13.85	"	"	3850	18000	128	1380	1.45
102	1730	1.1	14.41	"	"	3650	18600	123	1430	1.35
80	2200	0.99	18.36	"	"	4000	19900	96	1840	1.2
72	2450	0.92	20.54	"	"	4400	20600	86	2050	1.1
67	2600	1.55	21.88	BK70-../DSE16XA4	309	6500	30200	81	2150	1.9
59	2950	1.45	24.89	"	"	7000	31500	71	2450	1.75
47.5	3700	1.2	30.90	"	"	7500	33600	57	3050	1.5
42	4200	1.15	35.15	"	"	8000	35000	51	3450	1.35
36.5	4800	1.0	40.08	"	"	8300	36300	44	4000	1.2
32.5	5400	0.95	45.59	"	"	9000	37900	39	4500	1.15
27	6500	0.8	54.15	"	"	9900	40200	33	5300	0.98
48	3650	2.1	30.56	BK80-../DSE16XA4	418	11900	53400	58	3000	2.5
43	4100	1.9	34.22	"	"	12600	55400	52	3350	2.3
35	5000	1.65	41.78	"	"	13500	58700	42.5	4150	2.0
31.5	5600	1.55	46.80	"	"	14300	60900	38	4600	1.85
27.5	6400	1.4	53.21	"	"	14800	63100	33.5	5200	1.7
24.5	7200	1.3	59.60	"	"	15700	65500	30	5800	1.6
21	8400	1.15	70.72	"	"	16600	68700	25	7000	1.4
18.5	9500	1.05	79.22	"	"	17600	71300	22.5	7800	1.3

Конические мотор-редукторы серии ВК

Таблицы выбора конических мотор-редукторов DSE - IE1

P = 18.5 кВт



50 Гц			i	Тип	m	F _{RN}	F _{RV}	60 Гц		
n ₂ об/мин	M ₂ Нм	f _B						n ₂ об/мин	M ₂ Нм	f _B
16	11000	0.95	91.53	BK80-../DSE16XA	"	18300	74200	19.5	9000	1.15
14.5	12100	0.87	102.5	"	"	20500	75000	17.5	10000	1.05
36	4900	3.0	40.94	BK90-../DSE16XA4	672	21400	73100	43	4100	3.6
32	5500	2.8	45.80	"	"	22700	76300	38.5	4550	3.4
27	6500	2.5	54.98	"	"	24000	81000	32.5	5400	3.0
24	7300	2.3	61.52	"	"	25500	84600	29	6000	2.8
21.5	8200	2.0	69.27	"	"	27200	88900	25.5	6900	2.4
19	9200	1.85	77.51	"	"	30300	94400	23	7600	2.2
16.5	10700	1.55	91.19	"	"	33300	101000	19.5	9000	1.85
14.5	12100	1.4	102.0	"	"	36600	107000	17.5	10000	1.7
12.5	14100	1.2	117.0	"	"	39200	113000	15.5	11300	1.5
11.5	15300	1.1	130.9	"	"	42700	119400	13.5	13000	1.3
9.8	18000	0.93	149.5	"	"	45600	120000	12	14700	1.15
8.8	20000	0.84	167.2	"	"	49400	120000	11	16000	1.05
8.4	21000	0.88	174.7	BK90Z-../DSE16XA4	731	49400	120000	10.5	16800	1.1

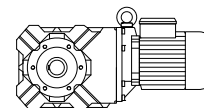
P = 22 кВт

50 Гц			i	Тип	m	F _{RN}	F _{RV}	60 Гц		
n ₂ об/мин	M ₂ Нм	f _B						n ₂ об/мин	M ₂ Нм	f _B
97	2150	1.45	15.16	BK70-../DSE18LA4	366	5600	25800	117	1790	1.7
85	2450	1.45	17.24	"	"	6500	29200	103	2000	1.75
67	3100	1.3	21.88	"	"	6500	30200	81	2550	1.6
59	3550	1.2	24.89	"	"	7000	31500	71	2950	1.45
47.5	4400	1.05	30.90	"	"	7500	33600	57	3650	1.25
42	5000	0.95	35.15	"	"	8000	35000	51	4100	1.15
36.5	5700	0.86	40.08	"	"	8300	36300	44	4750	1.05
32.5	6400	0.8	45.59	"	"	9000	37900	39	5300	0.97
92	2250	2.1	15.88	BK80-../DSE18LA4	480	8400	38600	111	1890	2.5
83	2500	2.1	17.79	"	"	9400	42100	99	2100	2.5
66	3150	2.2	22.19	"	"	10500	48500	80	2600	2.6
59	3550	2.0	24.85	"	"	11200	50400	71	2950	2.4
48	4350	1.7	30.56	"	"	11900	53400	58	3600	2.1
43	4850	1.6	34.22	"	"	12600	55400	52	4000	1.95
35	6000	1.35	41.78	"	"	13500	58700	42.5	4900	1.7
31.5	6600	1.3	46.80	"	"	14300	60900	38	5500	1.55
27.5	7600	1.15	53.21	"	"	14800	63100	33.5	6200	1.45
24.5	8500	1.1	59.60	"	"	15700	65500	30	7000	1.3
21	10000	0.96	70.72	"	"	16600	68700	25	8400	1.15
18.5	11300	0.89	79.22	"	"	17600	71300	22.5	9300	1.1
48	4350	3.1	30.47	BK90-../DSE18LA4	734	19100	65900	58	3600	3.8
43	4850	2.9	34.09	"	"	20300	68800	52	4000	3.5
36	5800	2.5	40.94	"	"	21400	73100	43	4850	3.0
32	6500	2.4	45.80	"	"	22700	76300	38.5	5400	2.9
27	7700	2.1	54.98	"	"	24000	81000	32.5	6400	2.5
24	8700	1.95	61.52	"	"	25500	84600	29	7200	2.3
21.5	9700	1.75	69.27	"	"	27200	88900	25.5	8200	2.0
19	11000	1.55	77.51	"	"	30300	94400	23	9100	1.85
16.5	12700	1.3	91.19	"	"	33300	101000	19.5	10700	1.55
14.5	14400	1.15	102.0	"	"	36600	107000	17.5	12000	1.4
12.5	16800	1.0	117.0	"	"	39200	113000	15.5	13500	1.25
11.5	18200	0.92	130.9	"	"	42700	119400	13.5	15500	1.1

Конические мотор-редукторы серии ВК

Таблицы выбора конических мотор-редукторов DSE - IE1

P = 30 кВт



50 Гц			i	Тип	m	F _{RN}	F _{RV}	60 Гц		
n ₂ об/мин	M ₂ Нм	f _B						n ₂ об/мин	M ₂ Нм	f _B
97	2950	1.05	15.16	BK70-../DSE18XA4	384	5600	25800	117	2400	1.3
85	3350	1.05	17.24	"	"	6500	29200	103	2750	1.25
67	4250	0.96	21.88	"	"	6500	30200	81	3500	1.15
59	4850	0.88	24.89	"	"	7000	31500	71	4000	1.05
92	3100	1.55	15.88	BK80-../DSE18XA4	498	8400	38600	111	2550	1.9
83	3450	1.5	17.79	"	"	9400	42100	99	2850	1.85
66	4300	1.6	22.19	"	"	10500	48500	80	3550	1.9
59	4850	1.45	24.85	"	"	11200	50400	71	4000	1.75
48	5900	1.25	30.56	"	"	11900	53400	58	4900	1.55
43	6600	1.2	34.22	"	"	12600	55400	52	5500	1.4
35	8100	1.0	41.78	"	"	13500	58700	42.5	6700	1.25
31.5	9000	0.95	46.80	"	"	14300	60900	38	7500	1.15
27.5	10400	0.85	53.21	"	"	14800	63100	33.5	8500	1.05
24.5	11600	0.8	59.60	"	"	15700	65500	30	9500	0.97
81	3500	3.3	18.07	BK90-../DSE18XA4	752	15600	54400	98	2900	4.0
73	3900	3.1	20.21	"	"	16600	56700	88	3250	3.7
66	4300	2.9	22.29	"	"	16900	59100	79	3600	3.4
59	4850	2.6	24.94	"	"	18000	61700	71	4000	3.2
48	5900	2.3	30.47	"	"	19100	65900	58	4900	2.8
43	6600	2.1	34.09	"	"	20300	68800	52	5500	2.6
36	7900	1.85	40.94	"	"	21400	73100	43	6600	2.2
32	8900	1.75	45.80	"	"	22700	76300	38.5	7400	2.1
27	10600	1.5	54.98	"	"	24000	81000	32.5	8800	1.85
24	11900	1.4	61.52	"	"	25500	84600	29	9800	1.7
21.5	13300	1.25	69.27	"	"	27200	88900	25.5	11200	1.5
19	15000	1.1	77.51	"	"	30300	94400	23	12400	1.35
16.5	17300	0.97	91.19	"	"	33300	101000	19.5	14600	1.15
14.5	19700	0.85	102.0	"	"	36600	107000	17.5	16300	1.05

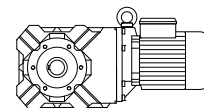
P = 37 кВт

50 Гц			i	Тип	m	F _{RN}	F _{RV}	60 Гц		
n ₂ об/мин	M ₂ Нм	f _B						n ₂ об/мин	M ₂ Нм	f _B
94	3750	1.3	15.88	BK80-...-C/DHENF22SG4	802	8400	38600	113	3100	1.55
84	4200	1.25	17.79	"	"	9400	42100	101	3450	1.5
67	5200	1.3	22.19	"	"	10500	48500	81	4350	1.55
60	5800	1.2	24.85	"	"	11200	50400	73	4800	1.5
48.5	7200	1.05	30.56	"	"	11900	53400	59	5900	1.25
82	4300	2.7	18.07	BK90-...-C/DHENF22SG4	1056	15600	54400	100	3500	3.3
74	4750	2.5	20.21	"	"	16600	56700	89	3950	3.0
67	5200	2.4	22.29	"	"	16900	59100	81	4350	2.8
60	5800	2.2	24.94	"	"	18000	61700	72	4900	2.6
49	7200	1.9	30.47	"	"	19100	65900	59	5900	2.3
43.5	8100	1.75	34.09	"	"	20300	68800	53	6600	2.1
36.5	9600	1.55	40.94	"	"	21400	73100	44	8000	1.85
32.5	10800	1.45	45.80	"	"	22700	76300	39.5	8900	1.75
27	13000	1.25	54.98	"	"	24000	81000	33	10700	1.5
24.5	14400	1.15	61.52	"	"	25500	84600	29.5	11900	1.4
21.5	16400	1.0	69.27	"	"	27200	88900	26	13500	1.25

Конические мотор-редукторы серии ВК

Таблицы выбора конических мотор-редукторов DSE - IE1

P = 45 кВт



50 Гц			i	Тип	m	F _{RN}	F _{RV}	60 Гц		
n ₂ об/мин	M ₂ Нм	f _B						n ₂ об/мин	M ₂ Нм	f _B
94	4550	1.05	15.88	BK80-...-C/DHENF22MG4	842	8400	38600	113	3800	1.25
84	5100	1.05	17.79	"	"	9400	42100	101	4250	1.25
67	6400	1.05	22.19	"	"	10500	48500	81	5300	1.3
60	7100	1.0	24.85	"	"	11200	50400	73	5800	1.2
82	5200	2.2	18.07	BK90-...-C/DHENF22MG4	1096	15600	54400	100	4250	2.7
74	5800	2.1	20.21	"	"	16600	56700	89	4800	2.5
67	6400	1.9	22.29	"	"	16900	59100	81	5300	2.3
60	7100	1.8	24.94	"	"	18000	61700	72	5900	2.2
49	8700	1.55	30.47	"	"	19100	65900	59	7200	1.9
43.5	9800	1.45	34.09	"	"	20300	68800	53	8100	1.75
36.5	11700	1.25	40.94	"	"	21400	73100	44	9700	1.5
32.5	13200	1.15	45.80	"	"	22700	76300	39.5	10800	1.45
27	15900	1.0	54.98	"	"	24000	81000	33	13000	1.25

P = 55 кВт

50 Гц			i	Тип	m	F _{RN}	F _{RV}	60 Гц		
n ₂ об/мин	M ₂ Нм	f _B						n ₂ об/мин	M ₂ Нм	f _B
82	6400	1.8	18.07	BK90-...-C/DHENF25SG4	1152	15600	54400	100	5200	2.2
74	7000	1.7	20.21	"	"	16600	56700	89	5900	2.0
67	7800	1.6	22.29	"	"	16900	59100	81	6400	1.9
60	8700	1.5	24.94	"	"	18000	61700	72	7200	1.8
49	10700	1.25	30.47	"	"	19100	65900	59	8900	1.5
43.5	12000	1.2	34.09	"	"	20300	68800	53	9900	1.4
36.5	14300	1.05	40.94	"	"	21400	73100	44	11900	1.25

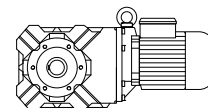
P = 75 кВт

50 Гц			i	Тип	m	F _{RN}	F _{RV}	60 Гц		
n ₂ об/мин	M ₂ Нм	f _B						n ₂ об/мин	M ₂ Нм	f _B
82	8700	1.3	18.07	BK90-...-C/DHENF25MG4	1152	15600	54400	100	7100	1.6
74	9600	1.25	20.21	"	"	16600	56700	89	8000	1.5
67	10600	1.15	22.29	"	"	16900	59100	81	8800	1.4
60	11900	1.1	24.94	"	"	18000	61700	72	9900	1.3

Конические мотор-редукторы серии ВК

Таблицы выбора конических мотор-редукторов DHE - IE2

P = 0.03 кВт



50 Гц			i	Тип	m	F _{RN}	F _{RV}	60 Гц		
n ₂ об/мин	M ₂ Нм	f _B						n ₂ об/мин	M ₂ Нм	f _B
28.5	8.9	9.0	47.78	BK06-../D04LA4	7.6	1500	-	34	7.4	11
25	10.1	6.7	54.38	"	"	1600	-	30	8.4	8.1
21.5	11.8	5.4	63.33	"	"	1700	-	26	9.8	6.5
3.7	62	2.7	373.4	BK10Z-../D04LA4	21	7000	-	4.4	52	3.2
3.2	71	2.1	428.8	"	"	7000	-	3.8	60	2.5
2.5	66	3.3	552.3	BK10G06-../D04LA4	25	7000	-	3.0	51	4.3
2.2	77	2.9	635.5	"	"	7000	-	2.6	62	3.5
1.8	98	2.2	789.7	"	"	7000	-	2.1	80	2.8
1.5	118	1.85	929.3	"	"	7000	-	1.8	94	2.3
1.3	139	1.6	1112	"	"	7000	-	1.5	116	1.9
1.0	184	1.2	1361	"	"	7000	-	1.2	149	1.5
0.9	205	1.05	1577	"	"	7000	-	1.1	167	1.3
0.7	220*	1.0	1971	"	"	7000	-	0.85	220	1.0
0.6	220*	1.0	2261	"	"	7000	-	0.75	220	1.0
0.55	220*	1.0	2467	"	"	7000	-	0.7	220	1.0
0.48	220*	1.0	2849	"	"	7000	-	0.6	220	1.0
0.44	220*	1.0	3107	"	"	7000	-	0.55	220	1.0
0.39	220*	1.0	3537	"	"	7000	-	0.46	220	1.0
0.33	220*	1.0	4120	"	"	7000	-	0.4	220	1.0
1.6	110	3.3	891.2	BK20G06-../D04LA4	34	8700	9000	1.9	88	4.1
1.3	138	2.6	1066	"	"	8700	9000	1.6	108	3.3
1.1	165	2.2	1305	"	"	8700	9000	1.3	135	2.7
0.95	193	1.85	1424	"	"	8700	9000	1.2	149	2.4
0.85	220	1.65	1650	"	"	8700	9000	1.0	183	1.95
0.7	270	1.35	2062	"	"	8700	9000	0.8	235	1.55
0.6	320	1.15	2366	"	"	8700	9000	0.7	270	1.35
0.55	350	1.05	2580	"	"	8700	9000	0.65	295	1.2
0.48	360*	1.0	2831	"	"	8700	9000	0.6	360	1.0
0.44	360*	1.0	3088	"	"	8700	9000	0.55	360	1.0
0.39	360*	1.0	3515	"	"	8700	9000	0.47	360	1.0
0.33	360*	1.0	4094	"	"	8700	9000	0.4	360	1.0
1.2	150	3.3	1142	BK30G06-../D04LA4	40	11200	12000	1.5	116	4.2
1.1	165	3.0	1281	"	"	11200	12000	1.3	135	3.6
0.85	220	2.2	1620	"	"	11200	12000	1.0	183	2.7
0.8	235	2.1	1767	"	"	11200	12000	0.95	195	2.5
0.7	270	1.8	2024	"	"	11200	12000	0.85	220	2.2
0.55	350	1.4	2533	"	"	11200	12000	0.65	295	1.65
0.5	380	1.3	2738	"	"	11200	12000	0.6	315	1.55
0.46	415	1.2	2986	"	"	11200	12000	0.55	345	1.4
0.4	480	1.0	3399	"	"	11200	12000	0.48	400	1.25
0.35	490*	1.0	3959	"	"	11200	12000	0.41	490	1.0

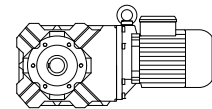
P = 0.04 кВт

50 Гц			i	Тип	m	F _{RN}	F _{RV}	60 Гц		
n ₂ об/мин	M ₂ Нм	f _B						n ₂ об/мин	M ₂ Нм	f _B
41	8.3	9.6	33.33	BK06-../D04LA4	7.6	1320	-	49	7.0	11
35.5	9.6	8.3	38.18	"	"	1380	-	42.5	8.0	10
28.5	11.9	6.7	47.78	"	"	1500	-	34	9.9	8.1
25	13.5	5.0	54.38	"	"	1600	-	30	11.3	6.0
21.5	15.8	4.0	63.33	"	"	1700	-	26	13	4.9
4.5	68	2.7	302.4	BK10Z-../D04LA4	21	7000	-	5.4	57	3.2
3.7	83	2.0	373.4	"	"	7000	-	4.4	70	2.4
3.2	95	1.55	428.8	"	"	7000	-	3.8	80	1.85
3.0	78	2.8	459.2	BK10G06-../D04LA4	25	7000	-	3.6	62	3.5
2.7	88	2.5	501.4	"	"	7000	-	3.3	68	3.2
2.5	96	2.3	552.3	"	"	7000	-	3.0	77	2.9
2.2	112	1.95	635.5	"	"	7000	-	2.6	91	2.4
1.8	140	1.55	789.7	"	"	7000	-	2.1	116	1.9
1.5	167	1.3	929.3	"	"	7000	-	1.8	135	1.65

Конические мотор-редукторы серии ВК

Таблицы выбора конических мотор-редукторов DHE - IE2

P = 0.04 кВт



50 Гц			i	Тип	m	F _{RN}	F _{RV}	60 Гц		
n ₂ об/мин	M ₂ Нм	f _B						n ₂ об/мин	M ₂ Нм	f _B
41	8.3	9.6	33.33	BK06-../D04LA4	7.6	1320	-	49	7.0	11
35.5	9.6	8.3	38.18	"	"	1380	-	42.5	8.0	10
28.5	11.9	6.7	47.78	"	"	1500	-	34	9.9	8.1
25	13.5	5.0	54.38	"	"	1600	-	30	11.3	6.0
21.5	15.8	4.0	63.33	"	"	1700	-	26	13	4.9
4.5	68	2.7	302.4	BK10Z-../D04LA4	21	7000	-	5.4	57	3.2
3.7	83	2.0	373.4	"	"	7000	-	4.4	70	2.4
3.2	95	1.55	428.8	"	"	7000	-	3.8	80	1.85
3.0	78	2.8	459.2	BK10G06-../D04LA4	25	7000	-	3.6	62	3.5
2.7	88	2.5	501.4	"	"	7000	-	3.3	68	3.2
2.5	96	2.3	552.3	"	"	7000	-	3.0	77	2.9
2.2	112	1.95	635.5	"	"	7000	-	2.6	91	2.4
1.8	140	1.55	789.7	"	"	7000	-	2.1	116	1.9
1.5	167	1.3	929.3	"	"	7000	-	1.8	135	1.65
0.85	305	1.6	1620	"	"	11200	12000	1.0	255	1.9
0.8	325	1.5	1767	"	"	11200	12000	0.95	270	1.8
0.7	375	1.3	2024	"	"	11200	12000	0.85	305	1.6
0.55	480	1.0	2533	"	"	11200	12000	0.65	405	1.2

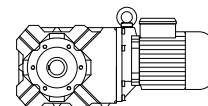
P = 0.06 кВт

50 Гц			i	Тип	m	F _{RN}	F _{RV}	60 Гц		
n ₂ об/мин	M ₂ Нм	f _B						n ₂ об/мин	M ₂ Нм	f _B
63	8.1	9.9	21.54	BK06-../D04LA4	7.6	1150	-	76	6.7	12
52	9.9	8.1	26.36	"	"	1230	-	62	8.3	9.6
41	12.5	6.4	33.33	"	"	1320	-	49	10.5	7.6
35.5	14.5	5.5	38.18	"	"	1380	-	42.5	12.1	6.6
28.5	17.8	4.5	47.78	"	"	1500	-	34	14.9	5.4
25	20	3.4	54.38	"	"	1600	-	30	16.9	4.0
21.5	23.5	2.7	63.33	"	"	1700	-	26	19.6	3.2
11.5	42	3.3	120.3	BK10Z-../D06LA4	24	7000	-	13.5	36	3.8
9.5	50	3.3	143.2	"	"	7000	-	11.5	41.5	3.9
6.6	71	2.8	204.7	"	"	7000	-	8.0	58	3.4
5.3	88	2.3	257.9	"	"	7000	-	6.3	74	2.7
4.5	103	1.8	302.4	"	"	7000	-	5.4	85	2.2
3.7	125	1.3	373.4	"	"	7000	-	4.4	105	1.55
3.2	143	1.05	428.8	"	"	7000	-	3.8	120	1.25
3.0	129	1.7	459.2	BK10G06-../D06LA4	28	7000	-	3.6	104	2.1
2.7	144	1.55	501.4	"	"	7000	-	3.3	115	1.9
2.5	157	1.4	552.3	"	"	7000	-	3.0	127	1.75
2.2	180	1.2	635.5	"	"	7000	-	2.6	149	1.5
1.8	220	1.0	789.7	"	"	7000	-	2.1	187	1.2
1.5	265	0.83	929.3	"	"	7000	-	1.8	215	1.0
4.6	100	3.1	298.2	BK20Z-../D06LA4	34	8700	9000	5.5	84	3.7
3.7	123	2.4	367.7	"	"	8700	9000	4.5	101	2.9
3.2	120	3.0	429.7	BK20G06-../D06LA4	38	8700	9000	3.8	98	3.7
2.9	133	2.7	480.4	"	"	8700	9000	3.4	110	3.3
2.6	149	2.4	524.5	"	"	8700	9000	3.1	122	3.0
2.2	178	2.0	630.0	"	"	8700	9000	2.6	148	2.4
1.8	220	1.65	757.0	"	"	8700	9000	2.2	178	2.0
1.6	245	1.45	891.2	"	"	8700	9000	1.9	205	1.75
1.3	305	1.2	1066	"	"	8700	9000	1.6	245	1.45
1.1	360	1.0	1305	"	"	8700	9000	1.3	305	1.2
3.6	128	3.1	380.7	BK30Z-../D06LA4	41	11200	12000	4.3	107	3.8
3.1	147	2.6	441.3	"	"	11200	12000	3.7	123	3.1
2.4	163	3.0	567.0	BK30G06-../D06LA4	44	11200	12000	2.9	132	3.7
2.1	188	2.6	652.5	"	"	11200	12000	2.5	155	3.2
1.9	210	2.3	743.0	"	"	11200	12000	2.2	178	2.8
1.7	235	2.1	810.9	"	"	11200	12000	2.0	196	2.5

Конические мотор-редукторы серии ВК

Таблицы выбора конических мотор-редукторов DHE - IE2

P = 0.06 кВт



50 Гц			i	Тип	m	F _{RN}	F _{RV}	60 Гц		
n ₂ об/мин	M ₂ Нм	f _B						n ₂ об/мин	M ₂ Нм	f _B
1.5	265	1.85	954.1	BK30G06-../D06LA4	"	11200	12000	1.7	230	2.1
1.2	330	1.5	1142	"	"	11200	12000	1.5	260	1.9
1.1	360	1.35	1281	"	"	11200	12000	1.3	305	1.6
0.85	475	1.05	1620	"	"	11200	12000	1.0	400	1.25
1.2	290	2.9	1189	BK40G10-../D06LA4	68	11700	17000	1.4	240	3.5
0.95	380	2.2	1428	"	"	11700	17000	1.2	290	2.9
0.8	465	1.85	1798	"	"	11700	17000	0.95	385	2.2
0.65	580	1.45	2108	"	"	11700	17000	0.8	465	1.85
0.6	640	1.35	2350	"	"	11700	17000	0.7	540	1.55
0.55	700	1.2	2604	"	"	11700	17000	0.65	580	1.45
1.0	370	3.1	1398	BK50G10-../D06LA4	96	14100	26000	1.2	300	3.8
0.9	415	2.8	1549	"	"	14100	26000	1.1	335	3.4
0.75	510	2.3	1816	"	"	14100	26000	0.9	415	2.8
0.7	550	2.1	2024	"	"	14100	26000	0.85	445	2.6
0.6	630	1.85	2450	"	"	14100	26000	0.7	530	2.2
0.5	760	1.5	2730	"	"	14100	26000	0.6	620	1.85
0.45	850	1.35	3025	"	"	14100	26000	0.55	680	1.7
0.39	960	1.2	3492	"	"	14100	26000	0.47	790	1.45
0.35	1080	1.05	3870	"	"	14100	26000	0.42	890	1.3
0.39	920	2.7	3533	BK60G20-../D06LA4	123	16600	34000	0.46	690	3.6
0.32	1240	2.0	4239	"	"	16600	34000	0.39	920	2.7
0.27	1570	1.6	5072	"	"	16600	34000	0.32	1240	2.0
0.24	1830	1.35	5721	"	"	16600	34000	0.29	1420	1.75
0.21	2150	1.15	6565	"	"	16600	34000	0.25	1740	1.45
0.19	2450	1.0	7291	"	"	16600	34000	0.23	1940	1.3
0.21	2000	2.9	6504	BK70G20-../D06LA4	201	24100	50000	0.25	1580	3.6
0.17	2650	2.2	8149	"	"	24100	50000	0.2	2150	2.7
0.15	3100	1.85	9351	"	"	24100	50000	0.18	2450	2.3

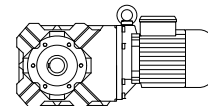
P = 0.09 кВт

50 Гц			i	Тип	m	F _{RN}	F _{RV}	60 Гц		
n ₂ об/мин	M ₂ Нм	f _B						n ₂ об/мин	M ₂ Нм	f _B
89	8.7	9.2	15.29	BK06-../D04LA4	7.6	1020	-	106	7.3	11
75	10.3	7.8	18.00	"	"	1080	-	90	8.5	9.4
63	12.2	6.6	21.54	"	"	1150	-	76	10.1	7.9
52	14.8	5.4	26.36	"	"	1230	-	62	12.4	6.5
41	18.8	4.3	33.33	"	"	1320	-	49	15.7	5.1
35.5	21.5	3.7	38.18	"	"	1380	-	42.5	18.2	4.4
28.5	26.5	3.0	47.78	"	"	1500	-	34	22	3.6
25	30.5	2.2	54.38	"	"	1600	-	30	25	2.7
21.5	35.5	1.8	63.33	"	"	1700	-	26	29	2.2
13.5	54	2.9	102.5	BK10-../D06LA4	23	7000	-	16	45.5	3.5
11.5	63	2.2	120.3	BK10Z-../D06LA4	24	7000	-	13.5	54	2.5
9.5	75	2.2	143.2	"	"	7000	-	11.5	62	2.6
8.0	89	2.2	170.6	"	"	7000	-	9.5	75	2.7
6.6	106	1.9	204.7	"	"	7000	-	8.0	88	2.3
5.3	132	1.5	257.9	"	"	7000	-	6.3	111	1.8
4.5	154	1.2	302.4	"	"	7000	-	5.4	128	1.45
3.7	188	0.88	373.4	"	"	7000	-	4.4	158	1.05
3.3	186	1.2	410.8	BK10G06-../D06LA4	28	7000	-	4.0	151	1.45
3.0	205	1.05	459.2	"	"	7000	-	3.6	168	1.3
2.7	225	0.98	501.4	"	"	7000	-	3.3	184	1.2
2.5	245	0.9	552.3	"	"	7000	-	3.0	200	1.1
6.6	106	3.1	207.5	BK20Z-../D06LA4	34	8700	9000	7.9	89	3.7
5.2	135	2.4	259.9	"	"	8700	9000	6.3	111	3.0
4.6	151	2.1	298.2	"	"	8700	9000	5.5	126	2.5
3.7	185	1.6	367.7	"	"	8700	9000	4.5	152	1.9

Конические мотор-редукторы серии ВК

Таблицы выбора конических мотор-редукторов DHE - IE2

P = 0.09 кВт



50 Гц			i	Тип	m	F _{RN}	F _{RV}	60 Гц		
n ₂ об/мин	M ₂ Нм	f _B						n ₂ об/мин	M ₂ Нм	f _B
3.2	192	1.9	429.7	BK20G06-../D06LA4	38	8700	9000	3.8	159	2.3
2.9	210	1.7	480.4	"	"	8700	9000	3.4	178	2.0
2.6	235	1.55	524.5	"	"	8700	9000	3.1	196	1.85
2.2	280	1.3	630.0	"	"	8700	9000	2.6	235	1.55
1.8	345	1.05	757.0	"	"	8700	9000	2.2	280	1.3
1.6	385	0.94	891.2	"	"	8700	9000	1.9	320	1.15
4.4	160	2.4	308.3	BK30Z-../D06LA4	41	11200	12000	5.3	132	2.9
3.6	193	2.1	380.7	"	"	11200	12000	4.3	161	2.5
3.1	220	1.75	441.3	"	"	11200	12000	3.7	185	2.1
2.9	210	2.3	471.5	BK30G06-../D06LA4	44	11200	12000	3.5	173	2.8
2.4	255	1.9	567.0	"	"	11200	12000	2.9	210	2.3
2.1	295	1.65	652.5	"	"	11200	12000	2.5	245	2.0
1.9	325	1.5	743.0	"	"	11200	12000	2.2	280	1.75
1.7	365	1.35	810.9	"	"	11200	12000	2.0	305	1.6
1.5	410	1.2	954.1	"	"	11200	12000	1.7	360	1.35
1.2	510	0.96	1142	"	"	11200	12000	1.5	410	1.2
1.1	560	0.88	1281	"	"	11200	12000	1.3	470	1.05
3.9	178	3.3	348.7	BK40Z-../D06LA4	64	11700	17000	4.7	148	3.9
3.2	210	2.7	430.0	"	"	11700	17000	3.8	180	3.2
1.8	295	2.9	756.7	BK40G10-../D06LA4	68	11700	17000	2.2	230	3.7
1.7	320	2.7	838.4	"	"	11700	17000	2.0	260	3.3
1.4	400	2.1	998.3	"	"	11700	17000	1.7	320	2.7
1.2	475	1.8	1189	"	"	11700	17000	1.4	395	2.2
0.95	610	1.4	1428	"	"	11700	17000	1.2	475	1.8
0.8	730	1.15	1798	"	"	11700	17000	0.95	610	1.4
1.6	350	3.3	859.8	BK50G10-../D06LA4	96	14100	26000	1.9	285	4.0
1.4	410	2.8	1024	"	"	14100	26000	1.6	350	3.3
1.1	530	2.2	1230	"	"	14100	26000	1.4	410	2.8
1.0	590	1.95	1398	"	"	14100	26000	1.2	485	2.4
0.9	660	1.75	1549	"	"	14100	26000	1.1	530	2.2
0.75	790	1.45	1816	"	"	14100	26000	0.9	650	1.75
0.7	850	1.35	2024	"	"	14100	26000	0.85	700	1.65
0.6	980	1.15	2450	"	"	14100	26000	0.7	830	1.4
0.7	750	3.3	2010	BK60G20-../D06LA4	123	16600	34000	0.85	530	4.7
0.6	930	2.7	2371	"	"	16600	34000	0.7	720	3.5
0.5	1180	2.1	2733	"	"	16600	34000	0.6	890	2.8
0.45	1360	1.85	3036	"	"	16600	34000	0.55	1010	2.5
0.39	1650	1.5	3533	"	"	16600	34000	0.46	1320	1.9
0.32	2100	1.2	4239	"	"	16600	34000	0.39	1650	1.5
0.35	1750	3.3	3894	BK70G20-../D06LA4	201	24100	50000	0.42	1340	4.3
0.3	2150	2.7	4531	"	"	24100	50000	0.36	1680	3.4
0.25	2700	2.1	5436	"	"	24100	50000	0.3	2150	2.7
0.21	3350	1.7	6504	"	"	24100	50000	0.25	2700	2.1
0.17	4350	1.3	8149	"	"	24100	50000	0.2	3550	1.6
0.15	5000	1.15	9351	"	"	24100	50000	0.18	4050	1.4

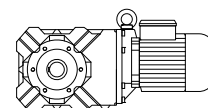
P = 0.12 кВт

50 Гц			i	Тип	m	F _{RN}	F _{RV}	60 Гц		
n ₂ об/мин	M ₂ Нм	f _B						n ₂ об/мин	M ₂ Нм	f _B
116	9.0	8.9	11.67	BK06-../D04LA4	7.6	930	-	139	7.5	11
89	11.7	6.8	15.29	"	"	1020	-	106	9.8	8.2
75	13.7	5.8	18.00	"	"	1080	-	90	11.4	7.0
63	16.3	4.9	21.54	"	"	1150	-	76	13.5	5.9
52	19.8	4.0	26.36	"	"	1230	-	62	16.6	4.8
41	25	3.2	33.33	"	"	1320	-	49	21	3.8
35.5	29	2.8	38.18	"	"	1380	-	42.5	24	3.3
28.5	35.5	2.3	47.78	"	"	1500	-	34	29.5	2.7
25	40.5	1.7	54.38	"	"	1600	-	30	33.5	2.0
21.5	47	1.35	63.33	"	"	1700	-	26	39	1.65

Конические мотор-редукторы серии ВК

Таблицы выбора конических мотор-редукторов DHE - IE2

P = 0.12 кВт

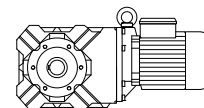


50 Гц			i	Тип	m	F _{RN}	F _{RV}	60 Гц		
n ₂ об/мин	M ₂ Нм	f _B						n ₂ об/мин	M ₂ Нм	f _B
15.5	64	2.8	89.30	BK10-../D06LA4	23	7000	-	18.5	53	3.4
13.5	72	2.2	102.5	"	"	7000	-	16	60	2.6
11.5	84	1.65	120.3	BK10Z-../D06LA4	24	7000	-	13.5	72	1.9
9.5	101	1.6	143.2	"	"	7000	-	11.5	83	1.95
8.0	118	1.7	170.6	"	"	7000	-	9.5	100	2.0
6.6	142	1.4	204.7	"	"	7000	-	8.0	117	1.7
5.3	177	1.15	257.9	"	"	7000	-	6.3	149	1.35
4.5	205	0.9	302.4	"	"	7000	-	5.4	171	1.1
4.0	210	1.05	343.2	BK10G06-../D06LA4	28	7000	-	4.8	173	1.25
3.3	255	0.86	410.8	"	"	7000	-	4.0	205	1.05
14	70	3.3	96.99	BK20Z-../D06LA4	34	8700	9000	17	57	4.1
9.4	102	3.2	144.5	"	"	8700	9000	11.5	83	4.0
7.8	121	2.7	173.4	"	"	8700	9000	9.4	101	3.3
6.6	142	2.3	207.5	"	"	8700	9000	7.9	118	2.8
5.2	180	1.85	259.9	"	"	8700	9000	6.3	149	2.2
4.6	200	1.55	298.2	"	"	8700	9000	5.5	168	1.85
3.7	245	1.2	367.7	"	"	8700	9000	4.5	200	1.45
3.2	260	1.4	429.7	BK20G06-../D06LA4	38	8700	9000	3.8	215	1.65
2.9	290	1.25	480.4	"	"	8700	9000	3.4	245	1.45
2.6	320	1.15	524.5	"	"	8700	9000	3.1	265	1.35
2.2	380	0.95	630.0	"	"	8700	9000	2.6	320	1.15
6.3	149	3.0	216.5	BK30Z-../D06LA4	41	11200	12000	7.5	125	3.6
5.3	177	2.5	255.3	"	"	11200	12000	6.4	146	3.1
4.4	210	1.85	308.3	"	"	11200	12000	5.3	177	2.2
3.6	255	1.6	380.7	"	"	11200	12000	4.3	215	1.85
3.1	295	1.3	441.3	"	"	11200	12000	3.7	245	1.55
2.9	290	1.7	471.5	BK30G06-../D06LA4	44	11200	12000	3.5	235	2.1
2.4	350	1.4	567.0	"	"	11200	12000	2.9	285	1.7
2.1	400	1.25	652.5	"	"	11200	12000	2.5	335	1.45
1.9	445	1.1	743.0	"	"	11200	12000	2.2	380	1.3
1.7	495	0.99	810.9	"	"	11200	12000	2.0	420	1.15
1.5	560	0.88	954.1	"	"	11200	12000	1.7	490	1.0
3.9	235	2.5	348.7	BK40Z-../D06LA4	64	11700	17000	4.7	197	2.9
3.2	285	2.0	430.0	"	"	11700	17000	3.8	240	2.4
2.8	255	3.3	487.3	BK40G10-../D06LA4	68	11700	17000	3.4	200	4.3
2.5	290	2.9	540.0	"	"	11700	17000	3.0	230	3.7
2.1	355	2.4	660.2	"	"	11700	17000	2.5	285	3.0
1.8	420	2.0	756.7	"	"	11700	17000	2.2	330	2.6
1.7	450	1.9	838.4	"	"	11700	17000	2.0	370	2.3
1.4	550	1.55	998.3	"	"	11700	17000	1.7	450	1.9
1.2	660	1.3	1189	"	"	11700	17000	1.4	550	1.55
0.95	840	1.0	1428	"	"	11700	17000	1.2	660	1.3
3.3	275	3.1	414.8	BK50Z-../D06LA4	92	14100	26000	4.0	225	3.8
2.1	360	3.2	651.7	BK50G10-../D06LA4	96	14100	26000	2.5	295	3.9
1.9	405	2.8	722.2	"	"	14100	26000	2.3	325	3.5
1.6	490	2.3	859.8	"	"	14100	26000	1.9	405	2.8
1.4	560	2.1	1024	"	"	14100	26000	1.6	490	2.3
1.1	730	1.6	1230	"	"	14100	26000	1.4	570	2.0
1.0	800	1.45	1398	"	"	14100	26000	1.2	660	1.75
0.9	900	1.3	1549	"	"	14100	26000	1.1	730	1.6
0.75	1080	1.05	1816	"	"	14100	26000	0.9	900	1.3
0.85	930	2.7	1618	BK60G20-../D06LA4	123	16600	34000	1.1	630	4.0
0.75	1070	2.3	1810	"	"	16600	34000	0.9	810	3.1
0.7	1160	2.2	2010	"	"	16600	34000	0.85	870	2.9
0.6	1400	1.8	2371	"	"	16600	34000	0.7	1130	2.2
0.5	1750	1.45	2733	"	"	16600	34000	0.6	1370	1.8
0.45	1990	1.25	3036	"	"	16600	34000	0.55	1530	1.65
0.39	2350	1.05	3533	"	"	16600	34000	0.46	1940	1.3
0.45	1900	3.0	3041	BK70G20-../D06LA4	201	24100	50000	0.55	1440	4.0
0.39	2250	2.5	3505	"	"	24100	50000	0.47	1750	3.3

Конические мотор-редукторы серии ВК

Таблицы выбора конических мотор-редукторов DHE - IE2

P = 0.12 кВт



50 Гц			i	Тип	m	F _{RN}	F _{RV}	60 Гц		
n ₂ об/мин	M ₂ Нм	f _B						n ₂ об/мин	M ₂ Нм	f _B
0.35	2550	2.2	3894	"	"	24100	50000	0.42	2000	2.9
0.3	3100	1.85	4531	"	"	24100	50000	0.36	2450	2.3
0.25	3850	1.5	5436	"	"	24100	50000	0.3	3100	1.85
0.21	4750	1.2	6504	"	"	24100	50000	0.25	3850	1.5

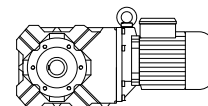
P = 0.18 кВт

50 Гц			i	Тип	m	F _{RN}	F _{RV}	60 Гц		
n ₂ об/мин	M ₂ Нм	f _B						n ₂ об/мин	M ₂ Нм	f _B
140	11.2	7.1	9.71	BK06-../D05LA4	9.5	880	-	167	9.4	8.5
116	13.6	5.9	11.67	"	"	930	-	139	11.3	7.1
89	17.5	4.6	15.29	"	"	1020	-	106	14.7	5.4
75	20.5	3.9	18.00	"	"	1080	-	90	17.1	4.7
63	24.5	3.3	21.54	"	"	1150	-	76	20	4.0
52	29.5	2.7	26.36	"	"	1230	-	62	24.5	3.3
41	37.5	2.1	33.33	"	"	1320	-	49	31.5	2.5
35.5	43.5	1.85	38.18	"	"	1380	-	42.5	36	2.2
28.5	53	1.5	47.78	"	"	1500	-	34	44.5	1.8
25	61	1.1	54.38	"	"	1600	-	30	50	1.35
21.5	71	0.89	63.33	"	"	1700	-	26	58	1.1
22	69	2.9	61.68	BK10-../D06LA4	23	7000	-	26.5	57	3.5
19	79	2.5	72.31	"	"	7000	-	22.5	67	3.0
15.5	96	1.85	89.30	"	"	7000	-	18.5	80	2.2
13.5	108	1.45	102.5	"	"	7000	-	16	91	1.75
11.5	127	1.1	120.3	BK10Z-../D06LA4	24	7000	-	13.5	108	1.25
9.5	151	1.1	143.2	"	"	7000	-	11.5	125	1.3
8.0	178	1.1	170.6	"	"	7000	-	9.5	150	1.35
6.6	210	0.95	204.7	"	"	7000	-	8.0	176	1.15
12.5	118	2.7	108.6	BK20-../D06LA4	33	8700	9000	15	98	3.2
11	132	2.5	124.2	BK20Z-../D06LA4	34	8700	9000	13.5	108	3.1
9.4	153	2.2	144.5	"	"	8700	9000	11.5	125	2.6
7.8	182	1.8	173.4	"	"	8700	9000	9.4	151	2.2
6.6	210	1.55	207.5	"	"	8700	9000	7.9	178	1.85
5.2	270	1.2	259.9	"	"	8700	9000	6.3	220	1.5
4.6	300	1.05	298.2	"	"	8700	9000	5.5	250	1.25
3.8	340	1.05	359.1	BK20G06-../D06LA4	38	8700	9000	4.6	280	1.3
3.2	405	0.89	429.7	"	"	8700	9000	3.8	340	1.05
2.9	445	0.81	480.4	"	"	8700	9000	3.4	380	0.95
9.4	153	2.9	145.1	BK30Z-../D06LA4	41	11200	12000	11.5	125	3.6
7.4	192	2.3	184.8	"	"	11200	12000	8.8	162	2.8
6.3	220	2.0	216.5	"	"	11200	12000	7.5	187	2.4
5.3	265	1.7	255.3	"	"	11200	12000	6.4	220	2.0
4.4	320	1.2	308.3	"	"	11200	12000	5.3	265	1.45
3.6	385	1.05	380.7	"	"	11200	12000	4.3	320	1.25
3.1	440	0.87	441.3	"	"	11200	12000	3.7	370	1.05
2.9	445	1.1	471.5	BK30G06-../D06LA4	44	11200	12000	3.5	370	1.3
2.4	540	0.91	567.0	"	"	11200	12000	2.9	445	1.1
2.1	610	0.8	652.5	"	"	11200	12000	2.5	510	0.96
5.5	250	3.1	246.6	BK40Z-../D06LA4	64	11700	17000	6.6	210	3.7
4.7	295	2.3	289.8	"	"	11700	17000	5.6	245	2.8
3.9	355	1.65	348.7	"	"	11700	17000	4.7	295	1.95
3.2	425	1.35	430.0	"	"	11700	17000	3.8	360	1.6
2.8	420	2.0	487.3	BK40G10-../D06LA4	68	11700	17000	3.4	335	2.5
2.5	470	1.8	540.0	"	"	11700	17000	3.0	385	2.2
2.1	560	1.5	660.2	"	"	11700	17000	2.5	465	1.85
1.8	660	1.3	756.7	"	"	11700	17000	2.2	530	1.6
1.7	710	1.2	838.4	"	"	11700	17000	2.0	590	1.45
1.4	870	0.98	998.3	"	"	11700	17000	1.7	710	1.2
1.2	1020	0.83	1189	"	"	11700	17000	1.4	870	0.98

Конические мотор-редукторы серии ВК

Таблицы выбора конических мотор-редукторов DHE - IE2

P = 0.18 кВт



50 Гц			i	Тип	m	F _{RN}	F _{RV}	60 Гц		
n ₂ об/мин	M ₂ Нм	f _B						n ₂ об/мин	M ₂ Нм	f _B
4.2	330	3.1	328.2	BK50Z-../D06LA4	92	14100	26000	5.0	275	3.7
3.3	415	2.0	414.8	"	"	14100	26000	4.0	340	2.5
3.0	395	2.9	465.1	BK50G10-../D06LA4	96	14100	26000	3.5	330	3.5
2.7	440	2.6	513.4	"	"	14100	26000	3.2	365	3.2
2.4	500	2.3	568.6	"	"	14100	26000	2.9	405	2.8
2.1	570	2.0	651.7	"	"	14100	26000	2.5	475	2.4
1.9	640	1.8	722.2	"	"	14100	26000	2.3	520	2.2
1.6	760	1.5	859.8	"	"	14100	26000	1.9	640	1.8
1.4	880	1.3	1024	"	"	14100	26000	1.6	760	1.5
1.1	1120	1.05	1230	"	"	14100	26000	1.4	880	1.3
1.0	1240	0.93	1398	"	"	14100	26000	1.2	1030	1.1
1.4	920	2.7	1016	BK60G20-../D06LA4	123	16600	34000	1.6	770	3.2
1.1	1220	2.0	1322	"	"	16600	34000	1.3	980	2.6
0.85	1610	1.55	1618	"	"	16600	34000	1.1	1150	2.2
0.75	1830	1.35	1810	"	"	16600	34000	0.9	1450	1.7
0.7	1980	1.25	2010	"	"	16600	34000	0.85	1550	1.6
0.6	2350	1.05	2371	"	"	16600	34000	0.7	1950	1.3
0.8	1720	3.3	1696	BK70G20-../D06LA4	201	24100	50000	1.0	1290	4.4
0.7	1940	2.9	2040	"	"	24100	50000	0.8	1630	3.5
0.55	2500	2.3	2578	"	"	24100	50000	0.65	2000	2.9
0.45	3150	1.8	3041	"	"	24100	50000	0.55	2450	2.3
0.39	3700	1.55	3505	"	"	24100	50000	0.47	2950	1.95
0.35	4200	1.35	3894	"	"	24100	50000	0.42	3350	1.7
0.3	5000	1.15	4531	"	"	24100	50000	0.36	4050	1.4

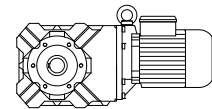
P = 0.25 кВт

50 Гц			i	Тип	m	F _{RN}	F _{RV}	60 Гц		
n ₂ об/мин	M ₂ Нм	f _B						n ₂ об/мин	M ₂ Нм	f _B
140	15.6	5.1	9.71	BK06-../D05LA4	9.5	880	-	167	13.1	6.1
116	18.9	4.2	11.67	"	"	930	-	139	15.8	5.1
89	24	3.3	15.29	"	"	1020	-	106	20	4.0
75	28.5	2.8	18.00	"	"	1080	-	90	23.5	3.4
63	34	2.4	21.54	"	"	1150	-	76	28	2.9
52	41	1.95	26.36	"	"	1230	-	62	34.5	2.3
41	52	1.55	33.33	"	"	1320	-	49	43.5	1.85
35.5	60	1.35	38.18	"	"	1380	-	42.5	50	1.6
28.5	74	1.1	47.78	"	"	1500	-	34	62	1.3
25	84	0.81	54.38	"	"	1600	-	30	70	0.97
33.5	64	3.1	40.79	BK10-../D06LA4	23	6000	-	40	53	3.8
28	75	2.7	48.96	"	"	6400	-	33.5	63	3.2
22	96	2.1	61.68	"	"	7000	-	26.5	80	2.5
19	110	1.8	72.31	"	"	7000	-	22.5	93	2.2
15.5	134	1.35	89.30	"	"	7000	-	18.5	112	1.6
13.5	150	1.05	102.5	"	"	7000	-	16	126	1.25
8.0	245	0.82	170.6	BK10Z-../D06LA4	24	7000	-	9.5	205	0.98
18	116	2.8	76.79	BK20-../D06LA4	33	7500	9000	21.5	97	3.4
15.5	134	2.5	88.12	"	"	8000	9000	18.5	112	2.9
12.5	164	1.9	108.6	"	"	8700	9000	15	136	2.3
11	184	1.8	124.2	BK20Z-../D06LA4	34	8700	9000	13.5	150	2.2
9.4	210	1.55	144.5	"	"	8700	9000	11.5	174	1.9
7.8	250	1.3	173.4	"	"	8700	9000	9.4	210	1.55
6.6	295	1.1	207.5	"	"	8700	9000	7.9	245	1.35
5.2	375	0.88	259.9	"	"	8700	9000	6.3	310	1.05
13.5	150	3.0	102.4	BK30-../D06LA4	39	11200	12000	16	126	3.6
11	184	2.4	123.9	BK30Z-../D06LA4	41	11200	12000	13.5	150	3.0
9.4	210	2.1	145.1	"	"	11200	12000	11.5	174	2.6
7.4	265	1.7	184.8	"	"	11200	12000	8.8	225	2.0
6.3	310	1.45	216.5	"	"	11200	12000	7.5	260	1.75

Конические мотор-редукторы серии ВК

Таблицы выбора конических мотор-редукторов DHE - IE2

P = 0.25 кВт



50 Гц			i	Тип	m	F _{RN}	F _{RV}	60 Гц		
n ₂ об/мин	M ₂ Нм	f _B						n ₂ об/мин	M ₂ Нм	f _B
5.3	365	1.25	255.3	BK30Z-../D06LA4	"	11200	12000	6.4	305	1.5
4.4	440	0.88	308.3	"	"	11200	12000	5.3	365	1.05
8.0	245	3.2	169.0	BK40Z-../D06LA4	64	11700	17000	9.6	205	3.8
6.4	305	2.6	211.5	"	"	11700	17000	7.7	250	3.1
5.5	350	2.2	246.6	"	"	11700	17000	6.6	290	2.7
4.7	410	1.65	289.8	"	"	11700	17000	5.6	345	2.0
3.9	495	1.15	348.7	"	"	11700	17000	4.7	410	1.4
3.2	590	0.97	430.0	"	"	11700	17000	3.8	500	1.15
2.8	610	1.4	487.3	BK40G10-../D06LA4	68	11700	17000	3.4	495	1.7
2.5	680	1.25	540.0	"	"	11700	17000	3.0	560	1.5
2.1	810	1.05	660.2	"	"	11700	17000	2.5	680	1.25
1.8	950	0.89	756.7	"	"	11700	17000	2.2	770	1.1
1.7	1020	0.83	838.4	"	"	11700	17000	2.0	860	0.99
5.2	370	2.8	264.5	BK50Z-../D06LA4	92	14100	26000	6.2	310	3.4
4.2	460	2.2	328.2	"	"	14100	26000	5.0	385	2.6
3.3	570	1.5	414.8	"	"	14100	26000	4.0	475	1.8
3.0	570	2.0	465.1	BK50G10-../D06LA4	96	14100	26000	3.5	485	2.4
2.7	630	1.85	513.4	"	"	14100	26000	3.2	530	2.2
2.4	720	1.6	568.6	"	"	14100	26000	2.9	590	1.95
2.1	820	1.4	651.7	"	"	14100	26000	2.5	680	1.7
1.9	910	1.25	722.2	"	"	14100	26000	2.3	750	1.55
1.6	1090	1.05	859.8	"	"	14100	26000	1.9	910	1.25
1.4	1250	0.92	1024	"	"	14100	26000	1.6	1090	1.05
2.2	820	3.0	621.5	BK60G20-../D06LA4	123	16600	34000	2.7	620	4.0
1.8	1010	2.5	752.1	"	"	16600	34000	2.2	770	3.2
1.6	1150	2.2	887.8	"	"	16600	34000	1.9	920	2.7
1.4	1400	1.8	1016	"	"	16600	34000	1.6	1190	2.1
1.1	1830	1.35	1322	"	"	16600	34000	1.3	1500	1.65
0.85	2350	1.05	1618	"	"	16600	34000	1.1	1760	1.4
1.1	1790	3.2	1280	BK70G20-../D06LA4	201	24100	50000	1.3	1450	3.9
0.95	2050	2.8	1457	"	"	24100	50000	1.2	1560	3.7
0.8	2550	2.2	1696	"	"	24100	50000	1.0	1950	2.9
0.7	2850	2.0	2040	"	"	24100	50000	0.8	2450	2.3
0.55	3700	1.55	2578	"	"	24100	50000	0.65	3050	1.85
0.45	4650	1.25	3041	"	"	24100	50000	0.55	3650	1.55
0.39	5400	1.05	3505	"	"	24100	50000	0.47	4350	1.3

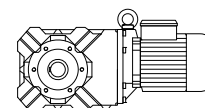
P = 0.3 кВт

50 Гц			i	Тип	m	F _{RN}	F _{RV}	60 Гц		
n ₂ об/мин	M ₂ Нм	f _B						n ₂ об/мин	M ₂ Нм	f _B
140	18.8	4.3	9.71	BK06-../D07LA4	14	880	-	167	15.7	5.1
116	22.5	3.6	11.67	"	"	930	-	139	18.9	4.2
89	29	2.8	15.29	"	"	1020	-	106	24.5	3.3
75	34	2.4	18.00	"	"	1080	-	90	28.5	2.8
63	40.5	2.0	21.54	"	"	1150	-	76	33.5	2.4
52	49.5	1.6	26.36	"	"	1230	-	62	41.5	1.95
41	62	1.3	33.33	"	"	1320	-	49	52	1.55
35.5	72	1.1	38.18	"	"	1380	-	42.5	60	1.35
28.5	89	0.9	47.78	"	"	1500	-	34	74	1.1
39.5	65	3.1	34.25	BK10-../D07LA4	26	5600	-	47.5	54	3.7
33.5	76	2.6	40.79	"	"	6000	-	40	64	3.1
28	91	2.2	48.96	"	"	6400	-	33.5	76	2.6
22	115	1.75	61.68	"	"	7000	-	26.5	96	2.1
19	132	1.5	72.31	"	"	7000	-	22.5	112	1.8
15.5	160	1.1	89.30	"	"	7000	-	18.5	134	1.35
13.5	180	0.87	102.5	"	"	7000	-	16	152	1.05
22.5	113	2.9	61.30	BK20-../D07LA4	35	6500	9000	26.5	96	3.4
18	140	2.4	76.79	"	"	7500	9000	21.5	117	2.8

Конические мотор-редукторы серии ВК

Таблицы выбора конических мотор-редукторов DHE - IE2

P = 0.3 кВт



50 Гц			i	Тип	m	F _{RN}	F _{RV}	60 Гц		
n ₂ об/мин	M ₂ Нм	f _B						n ₂ об/мин	M ₂ Нм	f _B
15.5	160	2.1	88.12	BK20-../D07LA4	"	8000	9000	18.5	134	2.5
12.5	197	1.6	108.6	"	"	8700	9000	15	164	1.9
11	220	1.5	124.2	BK20Z-../D07LA4	37	8700	9000	13.5	180	1.85
9.4	255	1.3	144.5	"	"	8700	9000	11.5	205	1.6
7.8	300	1.1	173.4	"	"	8700	9000	9.4	250	1.3
6.6	355	0.93	207.5	"	"	8700	9000	7.9	295	1.1
15.5	158	2.8	88.38	BK30-../D07LA4	41	10600	12000	18.5	133	3.4
13.5	180	2.5	102.4	"	"	11200	12000	16	152	3.0
11	220	2.0	123.9	BK30Z-../D07LA4	44	11200	12000	13.5	180	2.5
9.4	255	1.75	145.1	"	"	11200	12000	11.5	205	2.2
7.4	320	1.4	184.8	"	"	11200	12000	8.8	270	1.65
6.3	370	1.2	216.5	"	"	11200	12000	7.5	310	1.45
5.3	440	1.0	255.3	"	"	11200	12000	6.4	365	1.25
9.5	250	3.1	143.0	BK40Z-../D07LA4	66	11700	17000	11.5	205	3.8
8.0	295	2.6	169.0	"	"	11700	17000	9.6	245	3.2
6.4	365	2.1	211.5	"	"	11700	17000	7.7	305	2.6
5.5	420	1.85	246.6	"	"	11700	17000	6.6	350	2.2
4.7	490	1.4	289.8	"	"	11700	17000	5.6	410	1.65
3.9	590	0.98	348.7	"	"	11700	17000	4.7	490	1.2
3.2	710	0.81	430.0	"	"	11700	17000	3.8	600	0.96
2.8	740	1.15	487.3	BK40G10-../D07LA4	71	11700	17000	3.4	600	1.4
2.5	830	1.0	540.0	"	"	11700	17000	3.0	680	1.25
2.1	990	0.86	660.2	"	"	11700	17000	2.5	830	1.0
6.6	355	3.0	206.8	BK50Z-../D07LA4	95	14100	26000	7.9	295	3.6
5.2	445	2.4	264.5	"	"	14100	26000	6.2	370	2.8
4.2	550	1.85	328.2	"	"	14100	26000	5.0	460	2.2
3.3	690	1.2	414.8	"	"	14100	26000	4.0	570	1.5
3.0	700	1.65	465.1	BK50G10-../D07LA4	99	14100	26000	3.5	590	1.95
2.7	780	1.45	513.4	"	"	14100	26000	3.2	650	1.75
2.4	870	1.3	568.6	"	"	14100	26000	2.9	720	1.6
2.1	1000	1.15	651.7	"	"	14100	26000	2.5	830	1.4
1.9	1110	1.05	722.2	"	"	14100	26000	2.3	910	1.25
1.6	1320	0.87	859.8	"	"	14100	26000	1.9	1110	1.05
2.2	1040	2.4	621.5	BK60G20-../D07LA4	125	16600	34000	2.7	800	3.1
1.8	1270	1.95	752.1	"	"	16600	34000	2.2	980	2.6
1.6	1450	1.7	887.8	"	"	16600	34000	1.9	1170	2.1
1.4	1740	1.45	1016	"	"	16600	34000	1.6	1490	1.7
1.1	2250	1.1	1322	"	"	16600	34000	1.3	1860	1.35
1.2	1950	2.9	1139	BK70G20-../D07LA4	204	24100	50000	1.5	1480	3.9
1.1	2200	2.6	1280	"	"	24100	50000	1.3	1820	3.1
0.95	2550	2.2	1457	"	"	24100	50000	1.2	1950	2.9
0.8	3150	1.8	1696	"	"	24100	50000	1.0	2400	2.4
0.7	3550	1.6	2040	"	"	24100	50000	0.8	3050	1.85
0.55	4600	1.25	2578	"	"	24100	50000	0.65	3800	1.5

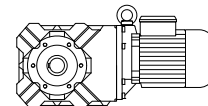
P = 0.37 кВт

50 Гц			i	Тип	m	F _{RN}	F _{RV}	60 Гц		
n ₂ об/мин	M ₂ Нм	f _B						n ₂ об/мин	M ₂ Нм	f _B
140	23	3.5	9.71	BK06-../D07LA4	14	880	-	167	19.4	4.1
116	28	2.9	11.67	"	"	930	-	139	23	3.5
89	36	2.2	15.29	"	"	1020	-	106	30	2.7
75	42	1.9	18.00	"	"	1080	-	90	35	2.3
63	50	1.6	21.54	"	"	1150	-	76	41.5	1.95
52	61	1.3	26.36	"	"	1230	-	62	51	1.55
41	77	1.05	33.33	"	"	1320	-	49	64	1.25
35.5	89	0.9	38.18	"	"	1380	-	42.5	74	1.1

Конические мотор-редукторы серии ВК

Таблицы выбора конических мотор-редукторов DHE - IE2

P = 0.37 кВт

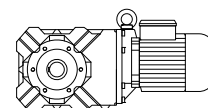


50 Гц			i	Тип	m	F _{RN}	F _{RV}	60 Гц		
n ₂ об/мин	M ₂ Нм	f _B						n ₂ об/мин	M ₂ Нм	f _B
47	67	3.0	28.76	BK10-../D07LA4	26	5200	-	57	55	3.6
39.5	80	2.5	34.25	"	"	5600	-	47.5	66	3.0
33.5	94	2.1	40.79	"	"	6000	-	40	79	2.5
28	112	1.8	48.96	"	"	6400	-	33.5	93	2.2
22	142	1.4	61.68	"	"	7000	-	26.5	118	1.7
19	163	1.25	72.31	"	"	7000	-	22.5	138	1.45
15.5	198	0.9	89.30	"	"	7000	-	18.5	166	1.05
32	99	3.3	42.70	BK20-../D07LA4	35	5800	9000	38	83	4.0
26.5	118	2.8	51.22	"	"	6300	9000	32	98	3.4
22.5	139	2.4	61.30	"	"	6500	9000	26.5	118	2.8
18	172	1.9	76.79	"	"	7500	9000	21.5	144	2.3
15.5	198	1.65	88.12	"	"	8000	9000	18.5	166	2.0
12.5	240	1.3	108.6	"	"	8700	9000	15	200	1.6
11	270	1.2	124.2	BK20Z-../D07LA4	37	8700	9000	13.5	220	1.5
9.4	315	1.05	144.5	"	"	8700	9000	11.5	255	1.3
7.8	375	0.88	173.4	"	"	8700	9000	9.4	310	1.05
23	135	3.3	59.27	BK30-../D07LA4	41	8900	12000	27.5	113	4.0
19	161	2.8	71.56	"	"	9700	12000	23	133	3.4
15.5	196	2.3	88.38	"	"	10600	12000	18.5	164	2.7
13.5	220	2.0	102.4	"	"	11200	12000	16	187	2.4
11	270	1.65	123.9	BK30Z-../D07LA4	44	11200	12000	13.5	220	2.0
9.4	315	1.45	145.1	"	"	11200	12000	11.5	255	1.75
7.4	395	1.15	184.8	"	"	11200	12000	8.8	330	1.35
6.3	455	0.99	216.5	"	"	11200	12000	7.5	385	1.15
5.3	540	0.83	255.3	"	"	11200	12000	6.4	450	1.0
11.5	260	3.0	118.2	BK40Z-../D07LA4	66	11700	17000	14	210	3.7
9.5	310	2.5	143.0	"	"	11700	17000	11.5	255	3.1
8.0	365	2.1	169.0	"	"	11700	17000	9.6	305	2.6
6.4	450	1.75	211.5	"	"	11700	17000	7.7	375	2.1
5.5	520	1.5	246.6	"	"	11700	17000	6.6	430	1.8
4.7	600	1.15	289.8	"	"	11700	17000	5.6	510	1.35
3.9	730	0.8	348.7	"	"	11700	17000	4.7	600	0.97
2.8	930	0.91	487.3	BK40G10-../D07LA4	71	11700	17000	3.4	760	1.1
2.5	1040	0.82	540.0	"	"	11700	17000	3.0	860	0.99
8.9	325	3.2	153.3	BK50Z-../D07LA4	95	14100	26000	11	265	4.0
6.6	435	2.4	206.8	"	"	14100	26000	7.9	365	2.9
5.2	550	1.9	264.5	"	"	14100	26000	6.2	460	2.3
4.2	680	1.5	328.2	"	"	14100	26000	5.0	570	1.75
3.3	850	0.99	414.8	"	"	14100	26000	4.0	700	1.2
3.0	870	1.3	465.1	BK50G10-../D07LA4	99	14100	26000	3.5	740	1.55
2.7	970	1.2	513.4	"	"	14100	26000	3.2	810	1.4
2.4	1090	1.05	568.6	"	"	14100	26000	2.9	900	1.3
2.1	1250	0.92	651.7	"	"	14100	26000	2.5	1050	1.1
1.9	1380	0.83	722.2	"	"	14100	26000	2.3	1140	1.0
2.2	1340	1.85	621.5	BK60G20-../D07LA4	125	16600	34000	2.7	1040	2.4
1.8	1640	1.5	752.1	"	"	16600	34000	2.2	1290	1.95
1.6	1870	1.35	887.8	"	"	16600	34000	1.9	1520	1.65
1.4	2200	1.15	1016	"	"	16600	34000	1.6	1900	1.3
1.1	2850	0.88	1322	"	"	16600	34000	1.3	2350	1.05
1.6	1850	3.1	847.7	BK70G20-../D07LA4	204	24100	50000	2.0	1410	4.0
1.4	2100	2.7	964.6	"	"	24100	50000	1.7	1670	3.4
1.2	2500	2.3	1139	"	"	24100	50000	1.5	1920	3.0
1.1	2800	2.0	1280	"	"	24100	50000	1.3	2300	2.5
0.95	3250	1.75	1457	"	"	24100	50000	1.2	2500	2.3
0.8	3950	1.45	1696	"	"	24100	50000	1.0	3100	1.85
0.7	4500	1.25	2040	"	"	24100	50000	0.8	3900	1.45

Конические мотор-редукторы серии ВК

Таблицы выбора конических мотор-редукторов DHE - IE2

P = 0.55 кВт

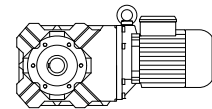


50 Гц			i	Тип	m	F _{RN}	F _{RV}	60 Гц		
n ₂ об/мин	M ₂ Нм	f _B						n ₂ об/мин	M ₂ Нм	f _B
194	24.5	3.0	7.25	BK06-../D08MA4	15	790	-	235	20.5	3.6
145	33	2.4	9.71	"	"	880	-	174	27.5	2.9
120	40	2.0	11.67	"	"	930	-	144	33.5	2.4
92	51	1.55	15.29	"	"	1020	-	110	43	1.85
78	60	1.35	18.00	"	"	1080	-	94	50	1.6
65	72	1.1	21.54	"	"	1150	-	78	60	1.35
54	87	0.92	26.36	"	"	1230	-	64	73	1.1
118	40.5	2.8	11.93	BK10-../D08MA4	27	3100	-	141	34	3.4
83	56	2.4	16.92	"	"	3700	-	100	47	2.9
76	62	3.2	18.52	"	"	4300	-	91	51	3.9
62	76	2.6	22.65	"	"	4650	-	75	63	3.2
49	96	2.1	28.76	"	"	5200	-	59	80	2.5
41	115	1.75	34.25	"	"	5600	-	49.5	95	2.1
34.5	137	1.45	40.79	"	"	6000	-	41.5	113	1.75
29	161	1.25	48.96	"	"	6400	-	34.5	135	1.5
23	200	1.0	61.68	"	"	7000	-	27.5	169	1.2
19.5	235	0.85	72.31	"	"	7000	-	23.5	196	1.0
38.5	122	2.7	36.69	BK20-../D08MA4	36	5400	9000	46	102	3.2
33	143	2.3	42.70	"	"	5800	9000	39.5	119	2.8
27.5	169	1.95	51.22	"	"	6300	9000	33	141	2.3
23	200	1.65	61.30	"	"	6500	9000	27.5	169	1.95
18.5	245	1.35	76.79	"	"	7500	9000	22	210	1.55
16	285	1.15	88.12	"	"	8000	9000	19.5	230	1.45
13	345	0.91	108.6	"	"	8700	9000	15.5	290	1.1
11.5	385	0.86	124.2	BK20Z-../D08MA4	38	8700	9000	14	315	1.05
33	141	3.2	42.89	BK30-../D08MA4	42	7800	12000	39.5	118	3.8
28	165	2.7	50.27	"	"	8300	12000	33.5	137	3.3
24	192	2.3	59.27	"	"	8900	12000	28.5	162	2.8
20	225	2.0	71.56	"	"	9700	12000	23.5	194	2.3
16	280	1.6	88.38	"	"	10600	12000	19.5	230	1.95
14	315	1.45	102.4	"	"	11200	12000	16.5	270	1.65
11.5	385	1.15	123.9	BK30Z-../D08MA4	45	11200	12000	14	315	1.45
9.7	450	1.0	145.1	"	"	11200	12000	12	365	1.25
17	265	2.9	84.36	BK40-../D08MA4	63	10700	17000	20	225	3.5
13.5	330	2.4	104.0	"	"	11700	17000	16.5	270	2.9
12	370	2.1	118.2	BK40Z-../D08MA4	67	11700	17000	14.5	305	2.6
9.8	450	1.75	143.0	"	"	11700	17000	12	365	2.1
8.3	520	1.5	169.0	"	"	11700	17000	10	435	1.8
6.7	640	1.2	211.5	"	"	11700	17000	8.0	530	1.45
5.7	740	1.05	246.6	"	"	11700	17000	6.9	610	1.3
4.9	860	0.8	289.8	"	"	11700	17000	5.8	730	0.94
12.5	355	3.0	115.4	BK50Z-../D08MA4	96	14100	26000	15	295	3.6
9.2	470	2.2	153.3	"	"	14100	26000	11	395	2.7
6.8	630	1.65	206.8	"	"	14100	26000	8.2	520	2.0
5.3	800	1.3	264.5	"	"	14100	26000	6.4	660	1.6
4.3	980	1.05	328.2	"	"	14100	26000	5.2	810	1.25
3.1	1290	0.89	465.1	BK50G10-../D08MA4	100	14100	26000	3.7	1080	1.05
2.8	1420	0.81	513.4	"	"	14100	26000	3.3	1210	0.95
6.9	760	3.0	205.0	BK60Z-../D08MA4	119	16600	34000	8.2	640	3.6
5.9	890	2.6	239.7	"	"	16600	34000	7.1	730	3.2
5.3	990	2.3	268.2	"	"	16600	34000	6.3	830	2.8
4.5	1160	2.0	317.7	"	"	16600	34000	5.3	990	2.3
4.0	1310	1.75	355.5	"	"	16600	34000	4.8	1090	2.1
3.5	1500	1.55	411.5	"	"	16600	34000	4.1	1280	1.8
3.1	1690	1.35	460.4	"	"	16600	34000	3.7	1410	1.65
2.9	1810	1.25	498.0	"	"	16600	34000	3.4	1540	1.5
2.6	2000	1.15	557.2	"	"	16600	34000	3.1	1690	1.35
2.3	2000	1.25	621.5	BK60G20-../D08MA4	126	16600	34000	2.8	1610	1.55
1.9	2400	1.05	752.1	"	"	16600	34000	2.3	1960	1.3
1.6	2900	0.86	887.8	"	"	16600	34000	1.9	2400	1.05

Конические мотор-редукторы серии ВК

Таблицы выбора конических мотор-редукторов DHE - IE2

P = 0.55 кВт



50 Гц			i	Тип	m	F _{RN}	F _{RV}	60 Гц		
n ₂ об/мин	M ₂ Нм	f _B						n ₂ об/мин	M ₂ Нм	f _B
3.3	1590	3.3	432.1	ВК70Z-../D08MA4	207	24100	50000	3.9	1340	3.9
2.8	1870	2.8	501.8	"	"	24100	50000	3.4	1540	3.4
2.5	2100	2.5	570.8	"	"	24100	50000	3.0	1750	3.0
2.2	2350	2.2	644.9	"	"	24100	50000	2.7	1940	2.7
2.0	2600	2.0	733.6	"	"	24100	50000	2.3	2250	2.3
1.7	2700	2.1	847.7	ВК70G20-../D08MA4	205	24100	50000	2.0	2250	2.5
1.5	3050	1.85	964.6	"	"	24100	50000	1.8	2500	2.3
1.3	3600	1.6	1139	"	"	24100	50000	1.5	3050	1.85
1.1	4350	1.3	1280	"	"	24100	50000	1.4	3350	1.7
1.0	4800	1.2	1457	"	"	24100	50000	1.2	3900	1.45
1.1	3750	3.1	1307	ВК80G40-../D08MA4	347	30000	75000	1.3	3000	3.8
1.0	4050	2.8	1425	"	"	30000	75000	1.2	3150	3.7
0.9	4600	2.5	1583	"	"	30000	75000	1.1	3550	3.2
0.8	5200	2.2	1775	"	"	30000	75000	0.95	4200	2.7
0.65	6600	1.75	2205	"	"	30000	75000	0.8	5100	2.3
0.6	7300	1.6	2449	"	"	30000	75000	0.7	6000	1.9
0.5	9000	1.3	2811	"	"	30000	75000	0.6	7200	1.6
0.45	10200	1.15	3120	"	"	30000	75000	0.55	8000	1.45
0.55	7400	2.5	2764	ВК90G50-../D08MA4	620	49400	120000	0.65	5900	3.1
0.46	9300	2.0	3065	"	"	49400	120000	0.55	7400	2.5
0.39	11300	1.65	3672	"	"	49400	120000	0.46	9300	2.0
0.35	12900	1.45	4070	"	"	49400	120000	0.42	10300	1.8
0.29	16000	1.15	4952	"	"	49400	120000	0.34	13300	1.4
0.26	18000	1.05	5491	"	"	49400	120000	0.31	14800	1.25

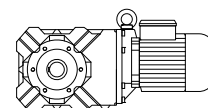
P = 0.75 кВт

50 Гц			i	Тип	m	F _{RN}	F _{RV}	60 Гц		
n ₂ об/мин	M ₂ Нм	f _B						n ₂ об/мин	M ₂ Нм	f _B
196	33.5	2.2	7.25	ВК06-../DHE08XA4	18	790	-	240	27	2.7
147	44.5	1.8	9.71	"	"	880	-	177	37	2.2
122	54	1.5	11.67	"	"	930	-	147	44.5	1.8
93	70	1.15	15.29	"	"	1020	-	112	58	1.4
79	81	0.99	18.00	"	"	1080	-	95	67	1.2
66	97	0.82	21.54	"	"	1150	-	80	80	1.0
185	35.5	3.2	7.68	ВК10-../DHE08XA4	30	2400	-	225	29	4.0
152	43	2.7	9.40	"	"	2700	-	182	36	3.2
120	54	2.1	11.93	"	"	3100	-	144	45.5	2.5
98	65	3.1	14.50	"	"	3900	-	118	54	3.7
84	76	1.8	16.92	"	"	3700	-	102	63	2.2
77	83	2.4	18.52	"	"	4300	-	93	69	2.9
63	102	1.95	22.65	"	"	4650	-	76	84	2.4
49.5	130	1.55	28.76	"	"	5200	-	60	107	1.85
41.5	155	1.3	34.25	"	"	5600	-	50	128	1.55
35	184	1.1	40.79	"	"	6000	-	42	153	1.3
29.5	215	0.93	48.96	"	"	6400	-	35	182	1.1
82	79	2.9	17.42	ВК20-../DHE08XA4	39	3250	9000	99	65	3.6
59	109	3.0	24.29	"	"	4500	9000	71	90	3.7
50	128	2.6	28.66	"	"	4850	9000	60	107	3.1
39	165	2.0	36.69	"	"	5400	9000	47	137	2.4
33.5	192	1.7	42.70	"	"	5800	9000	40.5	159	2.1
28	225	1.45	51.22	"	"	6300	9000	33.5	190	1.75
23.5	270	1.2	61.30	"	"	6500	9000	28	225	1.45
18.5	340	0.97	76.79	"	"	7500	9000	22.5	280	1.2
16.5	375	0.88	88.12	"	"	8000	9000	19.5	315	1.05
42.5	151	3.0	33.70	ВК30-../DHE08XA4	45	7000	12000	51	126	3.6
33.5	190	2.4	42.89	"	"	7800	12000	40	159	2.8
28.5	220	2.0	50.27	"	"	8300	12000	34.5	182	2.5
24	260	1.75	59.27	"	"	8900	12000	29	215	2.1

Конические мотор-редукторы серии ВК

Таблицы выбора конических мотор-редукторов DHE - IE2

P = 0.75 кВт

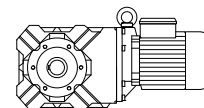


50 Гц			i	Тип	m	F _{RN}	F _{RV}	60 Гц		
n ₂ об/мин	M ₂ Нм	f _B						n ₂ об/мин	M ₂ Нм	f _B
20	310	1.45	71.56	BK30-../DHE08XA4	"	9700	12000	24	255	1.75
16.5	370	1.2	88.38	"	"	10600	12000	19.5	315	1.45
14	430	1.05	102.4	"	"	11200	12000	17	355	1.25
11.5	520	0.87	123.9	BK30Z-../DHE08XA4	48	11200	12000	14	430	1.05
24	260	3.0	59.66	BK40-../DHE08XA4	65	9100	17000	29	215	3.6
20.5	300	2.6	70.11	"	"	9800	17000	24.5	250	3.1
17	365	2.1	84.36	"	"	10700	17000	20.5	300	2.6
14	430	1.8	104.0	"	"	11700	17000	16.5	365	2.1
12.5	485	1.6	118.2	BK40Z-../DHE08XA4	70	11700	17000	14.5	415	1.9
10	600	1.3	143.0	"	"	11700	17000	12	500	1.55
8.5	690	1.15	169.0	"	"	11700	17000	10.5	560	1.4
6.8	860	0.91	211.5	"	"	11700	17000	8.1	720	1.1
19	325	3.2	75.40	BK50-../DHE08XA4	94	12600	26000	23	270	3.9
15	410	2.6	95.29	"	"	14100	26000	18	340	3.1
12.5	485	2.2	115.4	BK50Z-../DHE08XA4	98	14100	26000	15	405	2.6
9.3	630	1.65	153.3	"	"	14100	26000	11.5	510	2.1
6.9	850	1.25	206.8	"	"	14100	26000	8.3	700	1.5
5.4	1070	0.98	264.5	"	"	14100	26000	6.5	890	1.2
9.3	770	3.0	153.7	BK60Z-../DHE08XA4	121	16600	34000	11.5	620	3.7
7.8	910	2.5	183.2	"	"	16600	34000	9.4	760	3.0
7.0	1020	2.3	205.0	"	"	16600	34000	8.4	850	2.7
6.0	1190	1.95	239.7	"	"	16600	34000	7.2	990	2.3
5.3	1350	1.7	268.2	"	"	16600	34000	6.4	1110	2.1
4.5	1590	1.45	317.7	"	"	16600	34000	5.4	1320	1.75
4.0	1790	1.3	355.5	"	"	16600	34000	4.9	1460	1.6
3.5	2000	1.15	411.5	"	"	16600	34000	4.2	1700	1.35
3.1	2300	1.0	460.4	"	"	16600	34000	3.8	1880	1.2
2.9	2450	0.94	498.0	"	"	16600	34000	3.5	2000	1.15
2.6	2750	0.84	557.2	"	"	16600	34000	3.1	2300	1.0
2.3	2850	0.88	621.5	BK60G20-../DHE08XA4	129	16600	34000	2.8	2250	1.1
4.3	1660	3.1	333.6	BK70Z-../DHE08XA4	210	24100	50000	5.2	1370	3.8
3.8	1880	2.8	379.9	"	"	24100	50000	4.6	1550	3.4
3.3	2150	2.4	432.1	"	"	24100	50000	4.0	1790	2.9
2.9	2450	2.1	501.8	"	"	24100	50000	3.5	2000	2.6
2.5	2850	1.8	570.8	"	"	24100	50000	3.0	2350	2.2
2.3	3100	1.7	644.9	"	"	24100	50000	2.7	2650	1.95
2.0	3550	1.45	733.6	"	"	24100	50000	2.4	2950	1.75
1.7	3850	1.5	847.7	BK70G20-../DHE08XA4	207	24100	50000	2.1	3050	1.85
1.5	4350	1.3	964.6	"	"	24100	50000	1.8	3550	1.6
1.3	5000	1.15	1139	"	"	24100	50000	1.6	4000	1.45
1.2	5500	1.05	1280	"	"	24100	50000	1.4	4700	1.2
1.0	6700	0.85	1457	"	"	24100	50000	1.2	5500	1.05
1.5	3850	3.0	963.0	BK80G40-../DHE08XA4	349	30000	75000	1.8	3050	3.8
1.4	4100	2.8	1079	"	"	30000	75000	1.6	3450	3.3
1.1	5400	2.1	1307	"	"	30000	75000	1.4	4100	2.8
1.0	5900	1.95	1425	"	"	30000	75000	1.2	4750	2.4
0.9	6700	1.7	1583	"	"	30000	75000	1.1	5200	2.2
0.8	7600	1.5	1775	"	"	30000	75000	1.0	5800	2.0
0.65	9600	1.2	2205	"	"	30000	75000	0.8	7500	1.55
0.6	10400	1.1	2449	"	"	30000	75000	0.7	8700	1.3
0.9	6400	2.9	1579	BK90G50-../DHE08XA4	622	49400	120000	1.1	5000	3.7
0.8	7200	2.6	1803	"	"	49400	120000	0.95	5800	3.2
0.75	7600	2.4	2016	"	"	49400	120000	0.85	6500	2.8
0.55	10900	1.7	2764	"	"	49400	120000	0.65	8900	2.1
0.47	13100	1.4	3065	"	"	49400	120000	0.6	9800	1.9
0.39	16200	1.15	3672	"	"	49400	120000	0.47	13100	1.4
0.35	18300	1.0	4070	"	"	49400	120000	0.43	14500	1.3

Конические мотор-редукторы серии ВК

Таблицы выбора конических мотор-редукторов DHE - IE2

P = 1.1 кВт

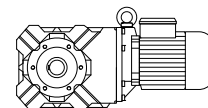


50 Гц			i	Тип	m	F _{RN}	F _{RV}	60 Гц		
n ₂ об/мин	M ₂ Нм	f _B						n ₂ об/мин	M ₂ Нм	f _B
325	29.5	3.2	4.44	БК10-../DHE09LA4	36	1890	-	395	24	4.0
240	40	2.6	6.02	"	"	2100	-	290	33	3.2
188	51	2.3	7.68	"	"	2400	-	230	42	2.7
154	62	1.85	9.40	"	"	2700	-	186	51	2.3
135	70	2.6	10.70	"	"	3500	-	163	58	3.1
121	79	1.45	11.93	"	"	3100	-	146	66	1.75
100	94	2.1	14.50	"	"	3900	-	120	78	2.6
86	109	1.25	16.92	"	"	3700	-	103	91	1.5
78	121	1.65	18.52	"	"	4300	-	94	100	2.0
64	147	1.35	22.65	"	"	4650	-	77	122	1.65
51	185	1.1	28.76	"	"	5200	-	61	154	1.3
42.5	220	0.91	34.25	"	"	5600	-	51	185	1.1
124	77	3.0	11.69	БК20-../DHE09LA4	46	2400	8800	149	64	3.6
83	115	2.0	17.42	"	"	3250	9000	100	95	2.4
75	126	2.6	19.39	"	"	4050	9000	90	105	3.1
60	157	2.1	24.29	"	"	4500	9000	72	131	2.5
51	185	1.8	28.66	"	"	4850	9000	61	154	2.1
39.5	235	1.4	36.69	"	"	5400	9000	47.5	199	1.65
34	275	1.2	42.70	"	"	5800	9000	41	230	1.45
28.5	325	1.0	51.22	"	"	6300	9000	34	270	1.2
23.5	395	0.84	61.30	"	"	6500	9000	28.5	325	1.0
70	136	2.4	20.85	БК30-../DHE09LA4	52	5000	12000	84	113	2.8
63	150	3.0	23.20	"	"	5900	12000	75	126	3.6
51	185	2.4	28.76	"	"	6500	12000	61	154	2.9
43	215	2.1	33.70	"	"	7000	12000	52	181	2.5
34	270	1.65	42.89	"	"	7800	12000	41	225	2.0
29	315	1.45	50.27	"	"	8300	12000	35	260	1.75
24.5	375	1.2	59.27	"	"	8900	12000	29.5	310	1.45
20.5	445	1.0	71.56	"	"	9700	12000	24.5	370	1.2
16.5	540	0.83	88.38	"	"	10600	12000	20	450	1.0
35.5	265	2.9	40.88	БК40-../DHE09LA4	72	7600	17000	43	215	3.6
28.5	320	2.4	51.18	"	"	8400	17000	34	270	2.9
24.5	375	2.1	59.66	"	"	9100	17000	29.5	310	2.5
21	435	1.8	70.11	"	"	9800	17000	25	365	2.1
17.5	520	1.5	84.36	"	"	10700	17000	21	435	1.8
14	630	1.25	104.0	"	"	11700	17000	17	520	1.5
12.5	710	1.1	118.2	БК40Z-../DHE09LA4	76	11700	17000	15	590	1.3
10.5	840	0.93	143.0	"	"	11700	17000	12.5	700	1.1
24	385	2.7	60.76	БК50-../DHE09LA4	100	11400	26000	29	315	3.3
19.5	465	2.3	75.40	"	"	12600	26000	23.5	385	2.7
15.5	580	1.8	95.29	"	"	14100	26000	18.5	485	2.2
12.5	710	1.5	115.4	БК50Z-../DHE09LA4	105	14100	26000	15.5	570	1.85
9.4	920	1.15	153.3	"	"	14100	26000	11.5	750	1.4
7.0	1230	0.85	206.8	"	"	14100	26000	8.5	1010	1.05
14.5	720	3.2	101.2	БК60-../DHE09LA4	109	13900	34000	17.5	600	3.8
13	800	2.9	113.2	"	"	15000	34000	15.5	670	3.4
12	870	2.6	122.5	"	"	15500	34000	14.5	720	3.2
11	950	2.4	137.0	"	"	16600	34000	13	800	2.9
9.4	1110	2.1	153.7	БК60Z-../DHE09LA4	128	16600	34000	11.5	910	2.5
7.9	1320	1.75	183.2	"	"	16600	34000	9.5	1100	2.1
7.1	1470	1.55	205.0	"	"	16600	34000	8.5	1230	1.85
6.1	1720	1.35	239.7	"	"	16600	34000	7.3	1430	1.6
5.4	1940	1.2	268.2	"	"	16600	34000	6.5	1610	1.45
4.6	2250	1.0	317.7	"	"	16600	34000	5.5	1910	1.2
4.1	2550	0.9	355.5	"	"	16600	34000	4.9	2100	1.1
6.4	1640	3.2	226.2	БК70Z-../DHE09LA4	216	24100	50000	7.7	1360	3.8
5.6	1870	2.8	257.3	"	"	24100	50000	6.8	1540	3.4
5.0	2100	2.5	293.3	"	"	24100	50000	6.0	1750	3.0
4.4	2350	2.2	333.6	"	"	24100	50000	5.3	1980	2.6
3.8	2750	1.9	379.9	"	"	24100	50000	4.6	2250	2.3

Конические мотор-редукторы серии ВК

Таблицы выбора конических мотор-редукторов DHE - IE2

P = 1.1 кВт



50 Гц			i	Тип	m	F _{RN}	F _{RV}	60 Гц		
n ₂ об/мин	M ₂ Нм	f _B						n ₂ об/мин	M ₂ Нм	f _B
3.4	3050	1.7	432.1	BK70Z-../DHE09LA4	"	24100	50000	4.1	2550	2.0
2.9	3600	1.45	501.8	"	"	24100	50000	3.5	3000	1.75
2.6	4000	1.3	570.8	"	"	24100	50000	3.1	3350	1.55
2.3	4550	1.15	644.9	"	"	24100	50000	2.7	3850	1.35
2.0	5200	1.0	733.6	"	"	24100	50000	2.4	4350	1.2
1.7	5800	0.98	847.7	BK70G20-../DHE09LA4	214	24100	50000	2.1	4600	1.25
1.5	6500	0.88	964.6	"	"	24100	50000	1.9	5100	1.1
2.9	3600	3.2	499.5	BK80Z-../DHE09LA4	345	30000	75000	3.5	3000	3.8
2.6	4000	2.9	559.5	"	"	30000	75000	3.2	3250	3.5
2.4	3600	3.2	607.8	BK80G40-../DHE09LA4	356	30000	75000	2.9	2850	4.0
2.2	3900	2.9	680.9	"	"	30000	75000	2.6	3200	3.6
2.0	4400	2.6	756.3	"	"	30000	75000	2.4	3550	3.2
1.7	5200	2.2	847.2	"	"	30000	75000	2.1	4050	2.8
1.5	6100	1.9	963.0	"	"	30000	75000	1.9	4600	2.5
1.4	6400	1.8	1079	"	"	30000	75000	1.7	5100	2.3
1.2	7700	1.5	1307	"	"	30000	75000	1.4	6400	1.8
1.1	8300	1.4	1425	"	"	30000	75000	1.3	6900	1.65
0.95	9800	1.15	1583	"	"	30000	75000	1.1	8300	1.4
0.85	11000	1.05	1775	"	"	30000	75000	1.0	9200	1.25
1.5	5600	3.3	1008	BK90G50-../DHE09LA4	629	49400	120000	1.8	4450	4.2
1.3	6500	2.8	1127	"	"	49400	120000	1.6	5000	3.7
1.1	8300	2.2	1363	"	"	49400	120000	1.3	6800	2.7
0.95	9500	1.95	1579	"	"	49400	120000	1.2	7200	2.6
0.8	11400	1.6	1803	"	"	49400	120000	1.0	8700	2.1
0.75	12000	1.55	2016	"	"	49400	120000	0.9	9700	1.9
0.55	16900	1.1	2764	"	"	49400	120000	0.65	14000	1.3

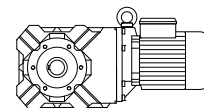
P = 1.5 кВт

50 Гц			i	Тип	m	F _{RN}	F _{RV}	60 Гц		
n ₂ об/мин	M ₂ Нм	f _B						n ₂ об/мин	M ₂ Нм	f _B
325	40.5	2.3	4.44	BK10-../DHE09XA4	40	1890	-	395	33	2.9
240	54	1.95	6.02	"	"	2100	-	290	45	2.3
188	70	1.65	7.68	"	"	2400	-	230	57	2.0
154	85	1.35	9.40	"	"	2700	-	186	70	1.65
135	95	1.9	10.70	"	"	3500	-	163	79	2.3
121	108	1.05	11.93	"	"	3100	-	146	90	1.3
100	128	1.55	14.50	"	"	3900	-	120	107	1.85
86	149	0.91	16.92	"	"	3700	-	103	125	1.1
78	165	1.2	18.52	"	"	4300	-	94	137	1.45
64	200	1.0	22.65	"	"	4650	-	77	167	1.2
51	250	0.8	28.76	"	"	5200	-	61	210	0.95
183	72	3.2	7.91	BK20-../DHE09XA4	50	1330	7600	220	59	3.9
146	90	2.6	9.91	"	"	1910	8300	176	74	3.1
130	99	3.0	11.14	"	"	3300	8100	157	82	3.7
124	106	2.2	11.69	"	"	2400	8800	149	88	2.6
98	131	2.5	14.75	"	"	3650	9000	118	109	3.0
83	157	1.45	17.42	"	"	3250	9000	100	130	1.8
75	171	1.95	19.39	"	"	4050	9000	90	143	2.3
60	210	1.55	24.29	"	"	4500	9000	72	179	1.85
51	250	1.3	28.66	"	"	4850	9000	61	210	1.55
39.5	325	1.0	36.69	"	"	5400	9000	47.5	270	1.2
34	375	0.88	42.70	"	"	5800	9000	41	310	1.05
121	108	3.0	11.93	BK30-../DHE09XA4	56	3650	12000	146	90	3.6
104	125	2.6	13.98	"	"	4050	12000	125	104	3.1
81	159	2.8	17.95	"	"	5300	12000	97	132	3.4
70	186	1.7	20.85	"	"	5000	12000	84	155	2.1
63	200	2.3	23.20	"	"	5900	12000	75	171	2.6
51	250	1.8	28.76	"	"	6500	12000	61	210	2.1
43	295	1.55	33.70	"	"	7000	12000	52	245	1.85

Конические мотор-редукторы серии ВК

Таблицы выбора конических мотор-редукторов DHE - IE2

P = 1.5 кВт

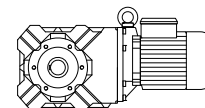


50 Гц			i	Тип	m	F _{RN}	F _{RV}	60 Гц		
n ₂ об/мин	M ₂ Нм	f _B						n ₂ об/мин	M ₂ Нм	f _B
34	370	1.2	42.89	BK30-../DHE09XA4	"	7800	12000	41	310	1.45
29	430	1.05	50.27	"	"	8300	12000	35	360	1.25
24.5	510	0.88	59.27	"	"	8900	12000	29.5	425	1.05
51	250	3.1	28.59	BK40-../DHE09XA4	76	6300	17000	61	210	3.7
42	305	2.6	34.61	"	"	6900	17000	51	250	3.1
35.5	360	2.2	40.88	"	"	7600	17000	43	295	2.6
28.5	440	1.75	51.18	"	"	8400	17000	34	370	2.1
24.5	510	1.55	59.66	"	"	9100	17000	29.5	425	1.85
21	590	1.3	70.11	"	"	9800	17000	25	495	1.6
17.5	710	1.1	84.36	"	"	10700	17000	21	590	1.3
14	860	0.91	104.0	"	"	11700	17000	17	710	1.1
12.5	970	0.8	118.2	BK40Z-../DHE09XA4	80	11700	17000	15	810	0.96
30.5	415	2.5	47.50	BK50-../DHE09XA4	104	10100	25700	37	340	3.1
24	520	2.0	60.76	"	"	11400	26000	29	430	2.4
19.5	630	1.65	75.40	"	"	12600	26000	23.5	530	2.0
15.5	790	1.35	95.29	"	"	14100	26000	18.5	660	1.6
12.5	970	1.1	115.4	BK50Z-../DHE09XA4	109	14100	26000	15.5	780	1.35
9.4	1260	0.83	153.3	"	"	14100	26000	11.5	1030	1.0
18.5	770	3.0	78.13	BK60-../DHE09XA4	113	11900	34000	22.5	630	3.7
16.5	860	2.7	87.41	"	"	12900	34000	20	710	3.2
14.5	980	2.3	101.2	"	"	13900	34000	17.5	810	2.8
13	1100	2.1	113.2	"	"	15000	34000	15.5	920	2.5
12	1190	1.95	122.5	"	"	15500	34000	14.5	980	2.3
11	1300	1.75	137.0	"	"	16600	34000	13	1100	2.1
9.4	1520	1.5	153.7	BK60Z-../DHE09XA4	132	16600	34000	11.5	1240	1.85
7.9	1810	1.25	183.2	"	"	16600	34000	9.5	1500	1.55
7.1	2000	1.15	205.0	"	"	16600	34000	8.5	1680	1.35
6.1	2300	1.0	239.7	"	"	16600	34000	7.3	1960	1.15
5.4	2650	0.87	268.2	"	"	16600	34000	6.5	2200	1.05
8.2	1740	3.0	175.7	BK70-../DHE09XA4	199	24100	50000	10	1430	3.6
7.6	1880	2.8	190.4	BK70Z-../DHE09XA4	220	24100	50000	9.2	1550	3.4
6.4	2200	2.4	226.2	"	"	24100	50000	7.7	1860	2.8
5.6	2550	2.0	257.3	"	"	24100	50000	6.8	2100	2.5
5.0	2850	1.8	293.3	"	"	24100	50000	6.0	2350	2.2
4.4	3250	1.6	333.6	"	"	24100	50000	5.3	2700	1.95
3.8	3750	1.4	379.9	"	"	24100	50000	4.6	3100	1.7
3.4	4200	1.25	432.1	"	"	24100	50000	4.1	3450	1.5
2.9	4900	1.05	501.8	"	"	24100	50000	3.5	4050	1.3
2.6	5500	0.95	570.8	"	"	24100	50000	3.1	4600	1.15
2.3	6200	0.84	644.9	"	"	24100	50000	2.7	5300	0.98
3.8	3750	3.1	389.0	BK80Z-../DHE09XA4	349	30000	75000	4.5	3150	3.7
3.4	4200	2.7	435.7	"	"	30000	75000	4.0	3550	3.2
2.9	4900	2.3	499.5	"	"	30000	75000	3.5	4050	2.8
2.6	5500	2.1	559.5	"	"	30000	75000	3.2	4450	2.6
2.4	5200	2.2	607.8	BK80G40-../DHE09XA4	360	30000	75000	2.9	4150	2.8
2.2	5600	2.1	680.9	"	"	30000	75000	2.6	4650	2.5
2.0	6300	1.85	756.3	"	"	30000	75000	2.4	5100	2.3
1.7	7500	1.55	847.2	"	"	30000	75000	2.1	5900	1.95
1.5	8600	1.35	963.0	"	"	30000	75000	1.9	6600	1.75
1.4	9200	1.25	1079	"	"	30000	75000	1.7	7400	1.55
1.2	10900	1.05	1307	"	"	30000	75000	1.4	9200	1.25
1.1	11800	0.97	1425	"	"	30000	75000	1.3	9800	1.15
2.3	6200	3.0	637.7	BK90Z-../DHE09XA4	622	49400	120000	2.8	5100	3.6
2.1	6800	2.7	713.5	"	"	49400	120000	2.5	5700	3.2
1.8	6600	2.8	821.0	BK90G50-../DHE09XA4	633	49400	120000	2.2	5100	3.6
1.7	7200	2.6	882.3	"	"	49400	120000	2.0	5900	3.1
1.5	8100	2.3	1008	"	"	49400	120000	1.8	6600	2.8
1.3	9500	1.95	1127	"	"	49400	120000	1.6	7400	2.5
1.1	11800	1.55	1363	"	"	49400	120000	1.3	9800	1.9
0.95	13500	1.35	1579	"	"	49400	120000	1.2	10400	1.8
0.8	16100	1.15	1803	"	"	49400	120000	1.0	12600	1.45
0.75	17100	1.1	2016	"	"	49400	120000	0.9	13900	1.35

Конические мотор-редукторы серии ВК

Таблицы выбора конических мотор-редукторов DHE - IE2

P = 2.2 кВт

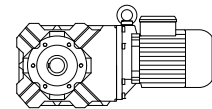


50 Гц			i	Тип	m	F _{RN}	F _{RV}	60 Гц		
n ₂ об/мин	M ₂ Нм	f _B						n ₂ об/мин	M ₂ Нм	f _B
325	59	1.6	4.44	БК10-../DHE09XA4C	43	1890	-	395	48.5	1.95
240	80	1.3	6.02	"	"	2100	-	290	66	1.6
188	102	1.15	7.68	"	"	2400	-	230	84	1.35
154	125	0.92	9.40	"	"	2700	-	186	103	1.1
135	140	1.3	10.70	"	"	3500	-	163	116	1.55
100	189	1.05	14.50	"	"	3900	-	120	157	1.25
78	240	0.83	18.52	"	"	4300	-	94	200	1.0
320	60	3.3	4.54	БК20-../DHE09XA4C	52	520	6100	385	50	3.9
240	80	2.7	6.02	"	"	580	6800	290	66	3.3
183	105	2.2	7.91	"	"	1330	7600	220	87	2.7
146	132	1.75	9.91	"	"	1910	8300	176	109	2.1
130	145	2.1	11.14	"	"	3300	8100	157	120	2.5
124	155	1.5	11.69	"	"	2400	8800	149	129	1.8
98	192	1.7	14.75	"	"	3650	9000	118	160	2.1
83	230	1.0	17.42	"	"	3250	9000	100	191	1.2
75	250	1.3	19.39	"	"	4050	9000	90	210	1.55
60	315	1.05	24.29	"	"	4500	9000	72	260	1.25
51	370	0.89	28.66	"	"	4850	9000	61	305	1.1
305	63	3.1	4.73	БК30-../DHE09XA4C	58	1550	8800	370	52	3.7
240	80	2.7	6.02	"	"	1690	9600	290	66	3.2
194	99	2.7	7.45	"	"	2200	10400	235	82	3.3
150	128	2.5	9.63	"	"	3150	11500	181	106	3.0
127	148	2.8	11.39	"	"	4150	11000	153	123	3.4
121	159	2.0	11.93	"	"	3650	12000	146	132	2.4
104	183	1.75	13.98	"	"	4050	12000	125	152	2.1
100	189	2.4	14.50	"	"	4900	12000	120	157	2.9
81	230	1.95	17.95	"	"	5300	12000	97	194	2.3
70	270	1.2	20.85	"	"	5000	12000	84	225	1.4
63	300	1.5	23.20	"	"	5900	12000	75	250	1.8
51	370	1.2	28.76	"	"	6500	12000	61	305	1.5
43	435	1.05	33.70	"	"	7000	12000	52	360	1.25
34	540	0.83	42.89	"	"	7800	12000	41	455	0.99
122	158	3.1	11.86	БК40-../DHE09XA4C	79	1770	12200	147	131	3.8
80	235	3.3	18.05	"	"	4900	15300	97	194	4.0
65	290	2.7	22.44	"	"	5500	16500	78	240	3.3
51	370	2.1	28.59	"	"	6300	17000	61	305	2.6
42	450	1.75	34.61	"	"	6900	17000	51	370	2.1
35.5	530	1.45	40.88	"	"	7600	17000	43	435	1.8
28.5	640	1.2	51.18	"	"	8400	17000	34	540	1.45
24.5	750	1.05	59.66	"	"	9100	17000	29.5	620	1.25
21	870	0.9	70.11	"	"	9800	17000	25	730	1.05
81	235	3.1	17.92	БК50-../DHE09XA4C	107	4600	16800	98	195	3.7
55	340	3.1	26.51	"	"	7800	21200	66	285	3.7
41	460	2.3	35.21	"	"	8700	23100	49.5	380	2.8
30.5	610	1.7	47.50	"	"	10100	25700	37	500	2.1
24	770	1.35	60.76	"	"	11400	26000	29	630	1.65
19.5	930	1.15	75.40	"	"	12600	26000	23.5	770	1.35
15.5	1160	0.91	95.29	"	"	14100	26000	18.5	970	1.1
29	720	3.2	50.40	БК60-../DHE09XA4C	115	9100	29800	35	600	3.8
24.5	850	2.7	58.95	"	"	9900	31500	30	700	3.3
22	950	2.4	65.95	"	"	10900	33000	26.5	790	2.9
18.5	1130	2.0	78.13	"	"	11900	34000	22.5	930	2.5
16.5	1270	1.8	87.41	"	"	12900	34000	20	1050	2.2
14.5	1440	1.6	101.2	"	"	13900	34000	17.5	1200	1.9
13	1610	1.45	113.2	"	"	15000	34000	15.5	1350	1.7
12	1750	1.3	122.5	"	"	15500	34000	14.5	1440	1.6
11	1910	1.2	137.0	"	"	16600	34000	13	1610	1.45
9.4	2200	1.05	153.7	БК60Z-../DHE09XA4C	135	16600	34000	11.5	1820	1.25
7.9	2650	0.87	183.2	"	"	16600	34000	9.5	2200	1.05
12	1750	3.0	120.2	БК70-../DHE09XA4C	202	18600	50000	14.5	1440	3.6
11	1910	2.7	136.7	"	"	20700	50000	13	1610	3.2

Конические мотор-редукторы серии ВК

Таблицы выбора конических мотор-редукторов DHE - IE2

P = 2.2 кВт



50 Гц			i	Тип	m	F _{RN}	F _{RV}	60 Гц		
n ₂ об/мин	M ₂ Нм	f _B						n ₂ об/мин	M ₂ Нм	f _B
9.4	2200	2.4	154.4	ВК70-../DHE09XA4C	"	21900	50000	11.5	1820	2.9
8.2	2550	2.0	175.7	"	"	24100	50000	10	2100	2.5
7.6	2750	1.9	190.4	ВК70Z-../DHE09XA4C	223	24100	50000	9.2	2250	2.3
6.4	3250	1.6	226.2	"	"	24100	50000	7.7	2700	1.95
5.6	3750	1.4	257.3	"	"	24100	50000	6.8	3050	1.7
5.0	4200	1.25	293.3	"	"	24100	50000	6.0	3500	1.5
4.4	4750	1.1	333.6	"	"	24100	50000	5.3	3950	1.3
3.8	5500	0.95	379.9	"	"	24100	50000	4.6	4550	1.15
3.4	6100	0.85	432.1	"	"	24100	50000	4.1	5100	1.0
5.7	3650	3.2	253.3	ВК80Z-../DHE09XA4C	351	30000	75000	6.9	3000	3.8
4.8	4350	2.6	300.6	"	"	30000	75000	5.8	3600	3.2
4.3	4850	2.4	336.7	"	"	30000	75000	5.2	4000	2.9
3.8	5500	2.1	389.0	"	"	30000	75000	4.5	4650	2.5
3.4	6100	1.9	435.7	"	"	30000	75000	4.0	5200	2.2
2.9	7200	1.6	499.5	"	"	30000	75000	3.5	6000	1.9
2.6	8000	1.45	559.5	"	"	30000	75000	3.2	6500	1.75
2.4	8000	1.45	607.8	ВК80G40-../DHE09XA4C	363	30000	75000	2.9	6400	1.8
2.2	8700	1.3	680.9	"	"	30000	75000	2.6	7200	1.6
2.0	9600	1.2	756.3	"	"	30000	75000	2.4	7900	1.45
1.7	11400	1.0	847.2	"	"	30000	75000	2.1	9000	1.3
1.5	13100	0.88	963.0	"	"	30000	75000	1.9	10100	1.15
1.4	13900	0.83	1079	"	"	30000	75000	1.7	11300	1.0
3.4	6100	3.0	435.3	ВК90Z-../DHE09XA4C	624	49400	120000	4.0	5200	3.6
2.9	7200	2.6	499.2	"	"	49400	120000	3.5	6000	3.1
2.6	8000	2.3	558.5	"	"	49400	120000	3.2	6500	2.8
2.3	9100	2.0	637.7	"	"	49400	120000	2.8	7500	2.5
2.1	10000	1.85	713.5	"	"	49400	120000	2.5	8400	2.2
1.8	10300	1.8	821.0	ВК90G50-../DHE09XA4C	635	49400	120000	2.2	8200	2.3
1.7	11100	1.65	882.3	"	"	49400	120000	2.0	9300	2.0
1.5	12600	1.45	1008	"	"	49400	120000	1.8	10300	1.8
1.3	14600	1.25	1127	"	"	49400	120000	1.6	11600	1.6
1.1	17800	1.05	1363	"	"	49400	120000	1.3	14900	1.25

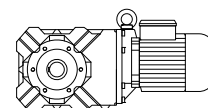
P = 3 кВт

50 Гц			i	Тип	m	F _{RN}	F _{RV}	60 Гц		
n ₂ об/мин	M ₂ Нм	f _B						n ₂ об/мин	M ₂ Нм	f _B
305	86	2.3	4.73	ВК30-../DHE11MA4	65	1550	8800	370	71	2.7
240	109	1.95	6.02	"	"	1690	9600	290	90	2.4
194	135	2.0	7.45	"	"	2200	10400	235	112	2.4
150	175	1.85	9.63	"	"	3150	11500	181	145	2.2
127	200	2.1	11.39	"	"	4150	11000	153	168	2.5
121	215	1.5	11.93	"	"	3650	12000	146	180	1.8
104	250	1.3	13.98	"	"	4050	12000	125	205	1.55
100	255	1.75	14.50	"	"	4900	12000	120	210	2.1
81	315	1.45	17.95	"	"	5300	12000	97	265	1.7
63	405	1.1	23.20	"	"	5900	12000	75	340	1.3
51	500	0.9	28.76	"	"	6500	12000	61	420	1.05
155	170	2.9	9.31	ВК40-../DHE11MA4	90	1040	11200	187	140	3.5
122	215	2.3	11.86	"	"	1770	12200	147	179	2.8
100	255	3.1	14.50	"	"	4500	14300	120	210	3.7
80	320	2.4	18.05	"	"	4900	15300	97	265	2.9
65	395	1.95	22.44	"	"	5500	16500	78	330	2.4
51	500	1.55	28.59	"	"	6300	17000	61	420	1.85
42	610	1.3	34.61	"	"	6900	17000	51	500	1.55
35.5	720	1.1	40.88	"	"	7600	17000	43	590	1.3
81	320	2.3	17.92	ВК50-../DHE11MA4	120	4600	16800	98	265	2.7
75	340	3.1	19.33	"	"	6900	19200	91	280	3.8
55	465	2.3	26.51	"	"	7800	21200	66	390	2.7
41	620	1.7	35.21	"	"	8700	23100	49.5	520	2.0

Конические мотор-редукторы серии ВК

Таблицы выбора конических мотор-редукторов DHE - IE2

P = 3 кВт

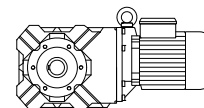


50 Гц			i	Тип	m	F _{RN}	F _{RV}	60 Гц		
n ₂ об/мин	M ₂ Нм	f _B						n ₂ об/мин	M ₂ Нм	f _B
30.5	830	1.25	47.50	BK50-../DHE11MA4	"	10100	25700	37	680	1.55
24	1050	1.0	60.76	"	"	11400	26000	29	860	1.2
19.5	1270	0.83	75.40	"	"	12600	26000	23.5	1060	0.99
38.5	740	3.1	37.80	BK60-../DHE11MA4	130	7300	26500	46.5	610	3.8
32	890	2.6	45.05	"	"	8200	28300	39	730	3.2
29	980	2.3	50.40	"	"	9100	29800	35	810	2.8
24.5	1160	2.0	58.95	"	"	9900	31500	30	950	2.4
22	1300	1.75	65.95	"	"	10900	33000	26.5	1080	2.1
18.5	1540	1.5	78.13	"	"	11900	34000	22.5	1270	1.8
16.5	1730	1.35	87.41	"	"	12900	34000	20	1430	1.6
14.5	1970	1.15	101.2	"	"	13900	34000	17.5	1630	1.4
13	2200	1.05	113.2	"	"	15000	34000	15.5	1840	1.25
12	2350	0.98	122.5	"	"	15500	34000	14.5	1970	1.15
11	2600	0.88	137.0	"	"	16600	34000	13	2200	1.05
16	1790	2.9	90.96	BK70-../DHE11MA4	209	15300	49900	19.5	1460	3.6
14	2000	2.6	103.5	"	"	17200	50000	17	1680	3.1
12	2350	2.2	120.2	"	"	18600	50000	14.5	1970	2.6
11	2600	2.0	136.7	"	"	20700	50000	13	2200	2.4
9.4	3000	1.75	154.4	"	"	21900	50000	11.5	2450	2.1
8.2	3450	1.5	175.7	"	"	24100	50000	10	2850	1.8
7.6	3750	1.4	190.4	BK70Z-../DHE11MA4	236	24100	50000	9.2	3100	1.7
6.4	4450	1.15	226.2	"	"	24100	50000	7.7	3700	1.4
5.6	5100	1.0	257.3	"	"	24100	50000	6.8	4200	1.25
5.0	5700	0.91	293.3	"	"	24100	50000	6.0	4750	1.1
4.4	6500	0.8	333.6	"	"	24100	50000	5.3	5400	0.96
8.4	3400	3.1	171.5	BK80-../DHE11MA4	324	30000	75000	10.5	2700	3.9
8.2	3450	3.3	177.6	BK80Z-../DHE11MA4	366	30000	75000	9.8	2900	4.0
7.3	3900	2.9	198.9	"	"	30000	75000	8.8	3250	3.5
6.4	4450	2.6	226.1	"	"	30000	75000	7.7	3700	3.1
5.7	5000	2.3	253.3	"	"	30000	75000	6.9	4150	2.8
4.8	5900	1.95	300.6	"	"	30000	75000	5.8	4900	2.3
4.3	6600	1.75	336.7	"	"	30000	75000	5.2	5500	2.1
3.8	7500	1.55	389.0	"	"	30000	75000	4.5	6300	1.85
3.4	8400	1.35	435.7	"	"	30000	75000	4.0	7100	1.6
2.9	9800	1.15	499.5	"	"	30000	75000	3.5	8100	1.4
2.6	11000	1.05	559.5	"	"	30000	75000	3.2	8900	1.3
2.4	11100	1.05	607.8	BK80G40-../DHE11MA4	374	30000	75000	2.9	9100	1.25
2.2	12100	0.95	680.9	"	"	30000	75000	2.6	10100	1.15
2.0	13500	0.85	756.3	"	"	30000	75000	2.4	11100	1.05
4.9	5800	3.2	295.6	BK90Z-../DHE11MA4	632	49400	120000	5.9	4850	3.8
4.4	6500	2.8	330.7	"	"	49400	120000	5.3	5400	3.4
3.8	7500	2.5	389.1	"	"	49400	120000	4.5	6300	2.9
3.4	8400	2.2	435.3	"	"	49400	120000	4.0	7100	2.6
2.9	9800	1.9	499.2	"	"	49400	120000	3.5	8100	2.3
2.6	11000	1.7	558.5	"	"	49400	120000	3.2	8900	2.1
2.3	12400	1.5	637.7	"	"	49400	120000	2.8	10200	1.8
2.1	13600	1.35	713.5	"	"	49400	120000	2.5	11400	1.6
1.8	14500	1.3	821.0	BK90G50-../DHE11MA4	648	49400	120000	2.2	11600	1.6
1.7	15600	1.2	882.3	"	"	49400	120000	2.0	13100	1.4
1.5	17700	1.05	1008	"	"	49400	120000	1.8	14500	1.3
1.3	20500	0.9	1127	"	"	49400	120000	1.6	16300	1.15

Конические мотор-редукторы серии ВК

Таблицы выбора конических мотор-редукторов DHE - IE2

P = 4 кВт

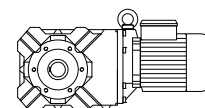


50 Гц			i	Тип	m	F _{RN}	F _{RV}	60 Гц		
n ₂ об/мин	M ₂ Нм	f _B						n ₂ об/мин	M ₂ Нм	f _B
305	115	1.7	4.73	ВК30-../DHE11LA4	76	1550	8800	370	94	2.1
240	146	1.45	6.02	"	"	1690	9600	290	121	1.75
194	181	1.5	7.45	"	"	2200	10400	235	149	1.8
150	230	1.4	9.63	"	"	3150	11500	181	194	1.65
127	270	1.55	11.39	"	"	4150	11000	153	220	1.9
121	290	1.1	11.93	"	"	3650	12000	146	240	1.35
104	330	0.97	13.98	"	"	4050	12000	125	275	1.15
100	340	1.3	14.50	"	"	4900	12000	120	285	1.6
81	420	1.05	17.95	"	"	5300	12000	97	350	1.3
63	540	0.83	23.20	"	"	5900	12000	75	455	0.99
240	146	3.2	6.02	ВК40-../DHE11LA4	102	470	9800	290	121	3.9
193	182	2.7	7.49	"	"	750	10500	235	149	3.3
155	225	2.2	9.31	"	"	1040	11200	187	187	2.6
129	265	2.7	11.17	"	"	4100	13100	156	220	3.3
122	285	1.75	11.86	"	"	1770	12200	147	235	2.1
100	340	2.3	14.50	"	"	4500	14300	120	285	2.7
80	425	1.85	18.05	"	"	4900	15300	97	350	2.2
65	520	1.5	22.44	"	"	5500	16500	78	440	1.75
51	670	1.15	28.59	"	"	6300	17000	61	560	1.4
42	810	0.96	34.61	"	"	6900	17000	51	670	1.15
35.5	960	0.81	40.88	"	"	7600	17000	43	790	0.99
104	330	3.2	13.95	ВК50-../DHE11LA4	132	6100	17400	125	275	3.8
81	425	1.7	17.92	"	"	4600	16800	98	350	2.1
75	455	2.3	19.33	"	"	6900	19200	91	375	2.8
55	620	1.7	26.51	"	"	7800	21200	66	520	2.0
41	830	1.25	35.21	"	"	8700	23100	49.5	690	1.5
30.5	1110	0.95	47.50	"	"	10100	25700	37	910	1.15
53	720	3.2	27.36	ВК60-../DHE11LA4	142	5600	23200	64	590	3.9
43	880	2.6	33.78	"	"	6500	25200	52	730	3.2
38.5	990	2.3	37.80	"	"	7300	26500	46.5	820	2.8
32	1190	1.95	45.05	"	"	8200	28300	39	970	2.4
29	1310	1.75	50.40	"	"	9100	29800	35	1090	2.1
24.5	1550	1.5	58.95	"	"	9900	31500	30	1270	1.8
22	1730	1.35	65.95	"	"	10900	33000	26.5	1440	1.6
18.5	2050	1.1	78.13	"	"	11900	34000	22.5	1690	1.35
16.5	2300	1.0	87.41	"	"	12900	34000	20	1910	1.2
14.5	2600	0.88	101.2	"	"	13900	34000	17.5	2150	1.05
23.5	1620	3.2	61.60	ВК70-../DHE11LA4	221	11500	42800	28.5	1340	3.9
21	1810	2.9	70.23	"	"	12500	44800	25	1520	3.4
18.5	2050	2.5	79.89	"	"	14300	47600	22	1730	3.0
16	2350	2.2	90.96	"	"	15300	49900	19.5	1950	2.7
14	2700	1.95	103.5	"	"	17200	50000	17	2200	2.4
12	3150	1.65	120.2	"	"	18600	50000	14.5	2600	2.0
11	3450	1.5	136.7	"	"	20700	50000	13	2900	1.8
9.4	4050	1.3	154.4	"	"	21900	50000	11.5	3300	1.6
8.2	4650	1.1	175.7	"	"	24100	50000	10	3800	1.35
7.6	5000	1.05	190.4	ВК70Z-../DHE11LA4	247	24100	50000	9.2	4150	1.25
6.4	5900	0.88	226.2	"	"	24100	50000	7.7	4950	1.05
11	3450	3.0	131.6	ВК80-../DHE11LA4	336	24900	75000	13.5	2800	3.8
9.5	4000	2.6	153.1	"	"	27200	75000	11.5	3300	3.2
8.4	4500	2.3	171.5	"	"	30000	75000	10.5	3600	2.9
8.2	4650	2.5	177.6	ВК80Z-../DHE11LA4	378	30000	75000	9.8	3850	3.0
7.3	5200	2.2	198.9	"	"	30000	75000	8.8	4300	2.7
6.4	5900	1.95	226.1	"	"	30000	75000	7.7	4950	2.3
5.7	6700	1.7	253.3	"	"	30000	75000	6.9	5500	2.1
4.8	7900	1.45	300.6	"	"	30000	75000	5.8	6500	1.75
4.3	8800	1.3	336.7	"	"	30000	75000	5.2	7300	1.6
3.8	10000	1.15	389.0	"	"	30000	75000	4.5	8400	1.35
3.4	11200	1.05	435.7	"	"	30000	75000	4.0	9500	1.2
2.9	13100	0.88	499.5	"	"	30000	75000	3.5	10900	1.05

Конические мотор-редукторы серии ВК

Таблицы выбора конических мотор-редукторов DHE - IE2

P = 4 кВт



50 Гц			i	Тип	m	F _{RN}	F _{RV}	60 Гц		
n ₂ об/мин	M ₂ Нм	f _B						n ₂ об/мин	M ₂ Нм	f _B
6.2	6100	3.0	234.6	БК90Z-../DHE11LA4	643	49400	120000	7.5	5000	3.7
5.5	6900	2.7	262.5	"	"	49400	120000	6.7	5700	3.2
4.9	7700	2.4	295.6	"	"	49400	120000	5.9	6400	2.9
4.4	8600	2.2	330.7	"	"	49400	120000	5.3	7200	2.6
3.8	10000	1.85	389.1	"	"	49400	120000	4.5	8400	2.2
3.4	11200	1.65	435.3	"	"	49400	120000	4.0	9500	1.95
2.9	13100	1.4	499.2	"	"	49400	120000	3.5	10900	1.7
2.6	14600	1.25	558.5	"	"	49400	120000	3.2	11900	1.55
2.3	16600	1.1	637.7	"	"	49400	120000	2.8	13600	1.35
2.1	18100	1.0	713.5	"	"	49400	120000	2.5	15200	1.2
1.8	19800	0.93	821.0	БК90G50-../DHE11LA4	660	49400	120000	2.2	16000	1.15
1.7	21200	0.87	882.3	"	"	49400	120000	2.0	17900	1.05

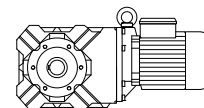
P = 5.5 кВт

50 Гц			i	Тип	m	F _{RN}	F _{RV}	60 Гц		
n ₂ об/мин	M ₂ Нм	f _B						n ₂ об/мин	M ₂ Нм	f _B
310	155	1.25	4.73	БК30-../DHE11LA4C	80	1550	8800	375	128	1.5
245	197	1.1	6.02	"	"	1690	9600	295	163	1.3
196	245	1.1	7.45	"	"	2200	10400	240	200	1.35
152	315	1.0	9.63	"	"	3150	11500	183	260	1.25
129	365	1.15	11.39	"	"	4150	11000	155	300	1.4
123	390	0.82	11.93	"	"	3650	12000	148	325	0.98
101	465	0.97	14.50	"	"	4900	12000	122	385	1.15
320	151	2.9	4.63	БК40-../DHE11LA4C	106	430	8900	385	125	3.4
245	197	2.4	6.02	"	"	470	9800	295	163	2.9
195	245	2.0	7.49	"	"	750	10500	235	205	2.4
157	305	1.6	9.31	"	"	1040	11200	190	250	1.95
131	360	2.0	11.17	"	"	4100	13100	158	295	2.4
124	385	1.3	11.86	"	"	1770	12200	149	320	1.55
101	465	1.7	14.50	"	"	4500	14300	122	385	2.0
81	580	1.35	18.05	"	"	4900	15300	98	480	1.65
66	710	1.1	22.44	"	"	5500	16500	79	590	1.3
52	900	0.87	28.59	"	"	6300	17000	62	760	1.05
151	310	3.0	9.73	БК50-../DHE11LA4C	136	5400	15400	181	260	3.6
146	330	2.5	10.00	"	"	1220	13200	176	270	3.0
105	450	2.3	13.95	"	"	6100	17400	127	370	2.8
82	580	1.25	17.92	"	"	4600	16800	99	480	1.5
76	620	1.7	19.33	"	"	6900	19200	92	510	2.1
56	840	1.25	26.51	"	"	7800	21200	67	700	1.5
41.5	1130	0.93	35.21	"	"	8700	23100	50	940	1.1
72	720	3.1	20.54	БК60-../DHE11LA4C	146	4400	20600	86	610	3.7
60	870	2.6	24.45	"	"	4850	22000	72	720	3.2
54	970	2.4	27.36	"	"	5600	23200	65	800	2.9
43.5	1200	1.9	33.78	"	"	6500	25200	53	990	2.3
39	1340	1.7	37.80	"	"	7300	26500	47	1110	2.1
32.5	1610	1.45	45.05	"	"	8200	28300	39.5	1320	1.75
29	1810	1.25	50.40	"	"	9100	29800	35	1500	1.55
25	2100	1.1	58.95	"	"	9900	31500	30	1750	1.3
22.5	2300	1.0	65.95	"	"	10900	33000	27	1940	1.2
19	2750	0.84	78.13	"	"	11900	34000	23	2250	1.0
32.5	1610	3.2	45.59	БК70-../DHE11LA4C	225	9000	37900	39	1340	3.8
27	1940	2.7	54.15	"	"	9900	40200	33	1590	3.3
24	2150	2.4	61.60	"	"	11500	42800	29	1810	2.9
21	2500	2.1	70.23	"	"	12500	44800	25.5	2050	2.5
18.5	2800	1.85	79.89	"	"	14300	47600	22.5	2300	2.3
16.5	3150	1.65	90.96	"	"	15300	49900	19.5	2650	1.95
14.5	3600	1.45	103.5	"	"	17200	50000	17.5	3000	1.75
12.5	4200	1.25	120.2	"	"	18600	50000	15	3500	1.5

Конические мотор-редукторы серии ВК

Таблицы выбора конических мотор-редукторов DHE - IE2

P = 5.5 кВт



50 Гц			i	Тип	m	F _{RN}	F _{RV}	60 Гц		
n ₂ об/мин	M ₂ Нм	f _B						n ₂ об/мин	M ₂ Нм	f _B
11	4750	1.1	136.7	ВК70-../DHE11LA4C	"	20700	50000	13	4000	1.3
9.5	5500	0.95	154.4	"	"	21900	50000	11.5	4550	1.15
8.4	6200	0.84	175.7	"	"	24100	50000	10.5	5000	1.05
16	3250	3.2	91.53	ВК80-../DHE11LA4C	340	18300	74200	19.5	2650	3.9
14.5	3600	2.9	102.5	"	"	20500	75000	17.5	3000	3.5
12.5	4200	2.5	117.5	"	"	22300	75000	15	3500	3.0
11.5	4550	2.3	131.6	"	"	24900	75000	13.5	3850	2.7
9.6	5400	1.95	153.1	"	"	27200	75000	11.5	4550	2.3
8.6	6100	1.7	171.5	"	"	30000	75000	10.5	5000	2.1
8.3	6300	1.85	177.6	ВК80Z-../DHE11LA4C	382	30000	75000	10	5200	2.2
7.4	7000	1.65	198.9	"	"	30000	75000	8.9	5900	1.95
6.5	8000	1.45	226.1	"	"	30000	75000	7.8	6700	1.7
5.8	9000	1.3	253.3	"	"	30000	75000	7.0	7500	1.55
4.9	10700	1.05	300.6	"	"	30000	75000	5.9	8900	1.3
4.4	11900	0.97	336.7	"	"	30000	75000	5.3	9900	1.15
3.8	13800	0.83	389.0	"	"	30000	75000	4.6	11400	1.0
8.4	6200	3.0	174.7	ВК90Z-../DHE11LA4C	647	49400	120000	10.5	5000	3.7
7.5	7000	2.6	195.4	"	"	49400	120000	9.1	5700	3.2
6.3	8300	2.2	234.6	"	"	49400	120000	7.6	6900	2.7
5.6	9300	2.0	262.5	"	"	49400	120000	6.8	7700	2.4
5.0	10500	1.75	295.6	"	"	49400	120000	6.0	8700	2.1
4.5	11600	1.6	330.7	"	"	49400	120000	5.4	9700	1.9
3.8	13800	1.35	389.1	"	"	49400	120000	4.6	11400	1.6
3.4	15400	1.2	435.3	"	"	49400	120000	4.1	12800	1.45
3.0	17500	1.05	499.2	"	"	49400	120000	3.6	14500	1.3
2.7	19400	0.95	558.5	"	"	49400	120000	3.2	16400	1.15
2.3	22800	0.81	637.7	"	"	49400	120000	2.8	18700	0.99

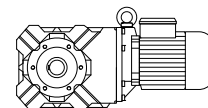
P = 7.5 кВт

50 Гц			i	Тип	m	F _{RN}	F _{RV}	60 Гц		
n ₂ об/мин	M ₂ Нм	f _B						n ₂ об/мин	M ₂ Нм	f _B
400	164	4.4	3.67	ВК50-../DHE13LA4	146	115	9400	480	137	5.2
280	235	3.5	5.26	"	"	130	10700	335	196	4.1
205	320	2.5	7.29	"	"	620	11900	245	265	3.1
151	425	2.2	9.73	"	"	5400	15400	181	355	2.6
146	450	1.8	10.00	"	"	1220	13200	176	370	2.2
105	610	1.7	13.95	"	"	6100	17400	127	500	2.1
82	790	0.92	17.92	"	"	4600	16800	99	650	1.1
76	840	1.25	19.33	"	"	6900	19200	92	700	1.5
56	1150	0.91	26.51	"	"	7800	21200	67	960	1.1
135	530	3.2	10.82	ВК60-../DHE13LA4	158	3200	17000	163	435	3.9
106	670	2.9	13.85	"	"	3850	18000	128	550	3.6
102	700	2.8	14.41	"	"	3650	18600	123	580	3.3
80	890	2.5	18.36	"	"	4000	19900	96	740	3.0
72	990	2.3	20.54	"	"	4400	20600	86	830	2.7
60	1190	1.95	24.45	"	"	4850	22000	72	990	2.3
54	1320	1.75	27.36	"	"	5600	23200	65	1100	2.1
43.5	1640	1.4	33.78	"	"	6500	25200	53	1350	1.7
39	1830	1.25	37.80	"	"	7300	26500	47	1520	1.5
32.5	2200	1.05	45.05	"	"	8200	28300	39.5	1810	1.25
29	2450	0.94	50.40	"	"	9100	29800	35	2000	1.15
25	2850	0.81	58.95	"	"	9900	31500	30	2350	0.98
47.5	1500	3.0	30.90	ВК70-../DHE13LA4	237	7500	33600	57	1250	3.6
42	1700	2.8	35.15	"	"	8000	35000	51	1400	3.4
36.5	1960	2.5	40.08	"	"	8300	36300	44	1620	3.0
32.5	2200	2.3	45.59	"	"	9000	37900	39	1830	2.8

Конические мотор-редукторы серии ВК

Таблицы выбора конических мотор-редукторов DHE - IE2

P = 7.5 кВт



50 Гц			i	Тип	m	F _{RN}	F _{RV}	60 Гц		
n ₂ об/мин	M ₂ Нм	f _B						n ₂ об/мин	M ₂ Нм	f _B
27	2650	1.95	54.15	BK70-../DHE13LA4	"	9900	40200	33	2150	2.4
24	2950	1.75	61.60	"	"	11500	42800	29	2450	2.1
21	3400	1.55	70.23	"	"	12500	44800	25.5	2800	1.85
18.5	3850	1.35	79.89	"	"	14300	47600	22.5	3150	1.65
16.5	4300	1.2	90.96	"	"	15300	49900	19.5	3650	1.4
14.5	4900	1.05	103.5	"	"	17200	50000	17.5	4050	1.3
12.5	5700	0.91	120.2	"	"	18600	50000	15	4750	1.1
11	6500	0.8	136.7	"	"	20700	50000	13	5500	0.95
24.5	2900	3.2	59.60	BK80-../DHE13LA4	351	15700	65500	30	2350	3.9
21	3400	2.8	70.72	"	"	16600	68700	25	2850	3.4
18.5	3850	2.6	79.22	"	"	17600	71300	22.5	3150	3.2
16	4450	2.3	91.53	"	"	18300	74200	19.5	3650	2.8
14.5	4900	2.1	102.5	"	"	20500	75000	17.5	4050	2.6
12.5	5700	1.85	117.5	"	"	22300	75000	15	4750	2.2
11.5	6200	1.7	131.6	"	"	24900	75000	13.5	5300	2.0
9.6	7400	1.4	153.1	"	"	27200	75000	11.5	6200	1.7
8.6	8300	1.25	171.5	"	"	30000	75000	10.5	6800	1.55
8.3	8600	1.35	177.6	BK80Z-../DHE13LA4	394	30000	75000	10	7100	1.6
7.4	9600	1.2	198.9	"	"	30000	75000	8.9	8000	1.45
6.5	11000	1.05	226.1	"	"	30000	75000	7.8	9100	1.25
5.8	12300	0.93	253.3	"	"	30000	75000	7.0	10200	1.15
12.5	5700	2.9	117.0	BK90-../DHE13LA4	603	39200	113000	15.5	4600	3.7
11.5	6200	2.7	130.9	"	"	42700	119400	13.5	5300	3.2
9.8	7300	2.3	149.5	"	"	45600	120000	12	5900	2.8
8.8	8100	2.1	167.2	"	"	49400	120000	11	6500	2.6
8.4	8500	2.2	174.7	BK90Z-../DHE13LA4	659	49400	120000	10.5	6800	2.7
7.5	9500	1.95	195.4	"	"	49400	120000	9.1	7800	2.4
6.3	11300	1.65	234.6	"	"	49400	120000	7.6	9400	1.95
5.6	12700	1.45	262.5	"	"	49400	120000	6.8	10500	1.75
5.0	14300	1.3	295.6	"	"	49400	120000	6.0	11900	1.55
4.5	15900	1.15	330.7	"	"	49400	120000	5.4	13200	1.4
3.8	18800	0.98	389.1	"	"	49400	120000	4.6	15500	1.2
3.4	21000	0.88	435.3	"	"	49400	120000	4.1	17400	1.05

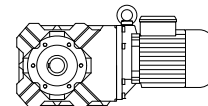
P = 9.5 кВт

50 Гц			i	Тип	m	F _{RN}	F _{RV}	60 Гц		
n ₂ об/мин	M ₂ Нм	f _B						n ₂ об/мин	M ₂ Нм	f _B
405	205	3.5	3.67	BK50-../DHE16MA4	191	115	9400	485	172	4.2
280	295	2.8	5.26	"	"	130	10700	340	245	3.3
205	405	2.0	7.29	"	"	620	11900	245	340	2.4
152	530	1.75	9.73	"	"	5400	15400	182	445	2.1
147	560	1.45	10.00	"	"	1220	13200	177	470	1.75
106	770	1.35	13.95	"	"	6100	17400	127	640	1.65
77	1060	0.99	19.33	"	"	6900	19200	92	880	1.2
205	440	3.3	7.29	BK60-../DHE16MA4	203	2800	14900	245	370	4.0
136	660	2.5	10.82	"	"	3200	17000	164	550	3.0
107	840	2.3	13.85	"	"	3850	18000	128	700	2.8
103	880	2.2	14.41	"	"	3650	18600	123	730	2.6
81	1120	1.95	18.36	"	"	4000	19900	97	930	2.3
72	1260	1.8	20.54	"	"	4400	20600	87	1040	2.2
61	1480	1.55	24.45	"	"	4850	22000	73	1240	1.85
54	1680	1.35	27.36	"	"	5600	23200	65	1390	1.65
44	2050	1.1	33.78	"	"	6500	25200	53	1710	1.35
39	2300	1.0	37.80	"	"	7300	26500	47	1930	1.2
33	2700	0.85	45.05	"	"	8200	28300	39.5	2250	1.0
68	1330	3.1	21.88	BK70-../DHE16MA4	286	6500	30200	81	1120	3.6
60	1510	2.8	24.89	"	"	7000	31500	72	1260	3.4
48	1890	2.4	30.90	"	"	7500	33600	58	1560	2.9
42	2150	2.2	35.15	"	"	8000	35000	51	1770	2.7

Конические мотор-редукторы серии ВК

Таблицы выбора конических мотор-редукторов DHE - IE2

P = 9.5 кВт



50 Гц			i	Тип	m	F _{RN}	F _{RV}	60 Гц		
n ₂ об/мин	M ₂ Нм	f _B						n ₂ об/мин	M ₂ Нм	f _B
37	2450	2.0	40.08	BK70-../DHE16MA4	"	8300	36300	44.5	2000	2.4
32.5	2750	1.85	45.59	"	"	9000	37900	39	2300	2.2
27.5	3250	1.6	54.15	"	"	9900	40200	33	2700	1.95
24	3750	1.4	61.60	"	"	11500	42800	29	3100	1.7
21	4300	1.2	70.23	"	"	12500	44800	25.5	3550	1.45
18.5	4900	1.05	79.89	"	"	14300	47600	22.5	4000	1.3
16.5	5400	0.96	90.96	"	"	15300	49900	19.5	4650	1.1
14.5	6200	0.84	103.5	"	"	17200	50000	17.5	5100	1.0
35.5	2550	3.2	41.78	BK80-../DHE16MA4	396	13500	58700	42.5	2100	3.9
31.5	2850	3.0	46.80	"	"	14300	60900	38	2350	3.7
28	3200	2.8	53.21	"	"	14800	63100	33.5	2700	3.3
25	3600	2.6	59.60	"	"	15700	65500	30	3000	3.1
21	4300	2.2	70.72	"	"	16600	68700	25.5	3550	2.7
19	4750	2.1	79.22	"	"	17600	71300	22.5	4000	2.5
16.5	5400	1.95	91.53	"	"	18300	74200	19.5	4650	2.2
14.5	6200	1.7	102.5	"	"	20500	75000	17.5	5100	2.1
13	6900	1.5	117.5	"	"	22300	75000	15.5	5800	1.8
11.5	7800	1.35	131.6	"	"	24900	75000	13.5	6700	1.55
9.7	9300	1.15	153.1	"	"	27200	75000	12	7500	1.4
8.6	10500	1.0	171.5	"	"	30000	75000	10.5	8600	1.2
8.3	10900	1.05	177.6	BK80Z-../DHE16MA4	439	30000	75000	10	9000	1.3
7.4	12200	0.94	198.9	"	"	30000	75000	8.9	10100	1.15
6.6	13700	0.84	226.1	"	"	30000	75000	7.9	11400	1.0
16.5	5400	3.1	91.19	BK90-../DHE16MA4	649	33300	101000	19.5	4650	3.6
14.5	6200	2.7	102.0	"	"	36600	107000	17.5	5100	3.3
13	6900	2.4	117.0	"	"	39200	113000	15.5	5800	2.9
11.5	7800	2.2	130.9	"	"	42700	119400	14	6400	2.6
9.9	9100	1.85	149.5	"	"	45600	120000	12	7500	2.2
8.8	10300	1.65	167.2	"	"	49400	120000	11	8200	2.0
8.5	10600	1.75	174.7	BK90Z-../DHE16MA4	708	49400	120000	10.5	8600	2.2
7.6	11900	1.55	195.4	"	"	49400	120000	9.1	9900	1.85
6.3	14400	1.3	234.6	"	"	49400	120000	7.6	11900	1.55
5.6	16200	1.15	262.5	"	"	49400	120000	6.8	13300	1.4
5.0	18100	1.0	295.6	"	"	49400	120000	6.0	15100	1.25
4.5	20100	0.92	330.7	"	"	49400	120000	5.4	16800	1.1

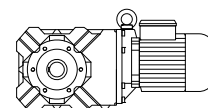
P = 11 кВт

50 Гц			i	Тип	m	F _{RN}	F _{RV}	60 Гц		
n ₂ об/мин	M ₂ Нм	f _B						n ₂ об/мин	M ₂ Нм	f _B
405	235	3.1	3.67	BK50-../DHE16LA4	204	115	9400	485	199	3.6
280	345	2.4	5.26	"	"	130	10700	340	280	2.9
205	470	1.75	7.29	"	"	620	11900	245	390	2.1
152	620	1.5	9.73	"	"	5400	15400	182	510	1.85
147	650	1.25	10.00	"	"	1220	13200	177	540	1.5
106	890	1.2	13.95	"	"	6100	17400	127	740	1.4
77	1220	0.86	19.33	"	"	6900	19200	92	1020	1.05
205	510	2.9	7.29	BK60-../DHE16LA4	216	2800	14900	245	425	3.4
136	770	2.2	10.82	"	"	3200	17000	164	640	2.6
107	980	2.0	13.85	"	"	3850	18000	128	820	2.4
103	1010	1.9	14.41	"	"	3650	18600	123	850	2.3
81	1290	1.7	18.36	"	"	4000	19900	97	1080	2.0
72	1450	1.55	20.54	"	"	4400	20600	87	1200	1.9
61	1720	1.35	24.45	"	"	4850	22000	73	1430	1.6
54	1940	1.2	27.36	"	"	5600	23200	65	1610	1.45
44	2350	0.98	33.78	"	"	6500	25200	53	1980	1.15
39	2650	0.87	37.80	"	"	7300	26500	47	2200	1.05

Конические мотор-редукторы серии ВК

Таблицы выбора конических мотор-редукторов DHE - IE2

P = 11 кВт



50 Гц			i	Тип	m	F _{RN}	F _{RV}	60 Гц		
n ₂ об/мин	M ₂ Нм	f _B						n ₂ об/мин	M ₂ Нм	f _B
68	1540	2.6	21.88	BK70-../DHE16LA4	299	6500	30200	81	1290	3.2
60	1750	2.4	24.89	"	"	7000	31500	72	1450	2.9
48	2150	2.1	30.90	"	"	7500	33600	58	1810	2.5
42	2500	1.9	35.15	"	"	8000	35000	51	2050	2.3
37	2800	1.75	40.08	"	"	8300	36300	44.5	2350	2.1
32.5	3200	1.6	45.59	"	"	9000	37900	39	2650	1.95
27.5	3800	1.35	54.15	"	"	9900	40200	33	3150	1.65
24	4350	1.2	61.60	"	"	11500	42800	29	3600	1.45
21	5000	1.05	70.23	"	"	12500	44800	25.5	4100	1.25
18.5	5600	0.93	79.89	"	"	14300	47600	22.5	4650	1.1
16.5	6300	0.83	90.96	"	"	15300	49900	19.5	5300	0.98
43	2400	3.3	34.22	BK80-../DHE16LA4	408	12600	55400	52	2000	3.9
35.5	2950	2.8	41.78	"	"	13500	58700	42.5	2450	3.4
31.5	3300	2.6	46.80	"	"	14300	60900	38	2750	3.1
28	3750	2.4	53.21	"	"	14800	63100	33.5	3100	2.9
25	4200	2.2	59.60	"	"	15700	65500	30	3500	2.6
21	5000	1.95	70.72	"	"	16600	68700	25.5	4100	2.3
19	5500	1.85	79.22	"	"	17600	71300	22.5	4650	2.2
16.5	6300	1.65	91.53	"	"	18300	74200	19.5	5300	1.95
14.5	7200	1.45	102.5	"	"	20500	75000	17.5	6000	1.75
13	8000	1.3	117.5	"	"	22300	75000	15.5	6700	1.55
11.5	9100	1.15	131.6	"	"	24900	75000	13.5	7700	1.35
9.7	10800	0.97	153.1	"	"	27200	75000	12	8700	1.2
8.6	12200	0.86	171.5	"	"	30000	75000	10.5	10000	1.05
8.3	12600	0.91	177.6	BK80Z-../DHE16LA4	452	30000	75000	10	10500	1.1
7.4	14100	0.82	198.9	"	"	30000	75000	8.9	11800	0.97
19	5500	3.1	77.51	BK90-../DHE16LA4	662	30300	94400	23	4550	3.7
16.5	6300	2.7	91.19	"	"	33300	101000	19.5	5300	3.2
14.5	7200	2.3	102.0	"	"	36600	107000	17.5	6000	2.8
13	8000	2.1	117.0	"	"	39200	113000	15.5	6700	2.5
11.5	9100	1.85	130.9	"	"	42700	119400	14	7500	2.2
9.9	10600	1.6	149.5	"	"	45600	120000	12	8700	1.95
8.8	11900	1.4	167.2	"	"	49400	120000	11	9500	1.75
8.5	12300	1.5	174.7	BK90Z-../DHE16LA4	721	49400	120000	10.5	10000	1.85
7.6	13800	1.35	195.4	"	"	49400	120000	9.1	11500	1.6
6.3	16600	1.1	234.6	"	"	49400	120000	7.6	13800	1.35
5.6	18700	0.99	262.5	"	"	49400	120000	6.8	15400	1.2
5.0	21000	0.88	295.6	"	"	49400	120000	6.0	17500	1.05

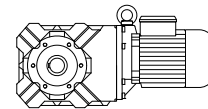
P = 15 кВт

50 Гц			i	Тип	m	F _{RN}	F _{RV}	60 Гц		
n ₂ об/мин	M ₂ Нм	f _B						n ₂ об/мин	M ₂ Нм	f _B
405	325	2.2	3.67	BK50-../DHE16XA4	214	115	9400	485	270	2.7
280	470	1.75	5.26	"	"	130	10700	340	385	2.1
205	640	1.25	7.29	"	"	620	11900	245	530	1.55
152	840	1.1	9.73	"	"	5400	15400	182	700	1.35
147	890	0.91	10.00	"	"	1220	13200	177	740	1.1
106	1210	0.87	13.95	"	"	6100	17400	127	1010	1.05
205	690	2.1	7.29	BK60-../DHE16XA4	226	2800	14900	245	580	2.5
136	1050	1.6	10.82	"	"	3200	17000	164	870	1.95
107	1330	1.5	13.85	"	"	3850	18000	128	1110	1.8
103	1390	1.4	14.41	"	"	3650	18600	123	1160	1.65
81	1760	1.25	18.36	"	"	4000	19900	97	1470	1.5
72	1980	1.15	20.54	"	"	4400	20600	87	1640	1.35
61	2300	1.0	24.45	"	"	4850	22000	73	1960	1.15
54	2650	0.87	27.36	"	"	5600	23200	65	2200	1.05

Конические мотор-редукторы серии ВК

Таблицы выбора конических мотор-редукторов DHE - IE2

P = 15 кВт



50 Гц			i	Тип	m	F _{RN}	F _{RV}	60 Гц		
n ₂ об/мин	M ₂ Нм	f _B						n ₂ об/мин	M ₂ Нм	f _B
68	2100	1.95	21.88	ВК70-../DHE16XA4	309	6500	30200	81	1760	2.3
60	2350	1.8	24.89	"	"	7000	31500	72	1980	2.2
48	2950	1.55	30.90	"	"	7500	33600	58	2450	1.85
42	3400	1.4	35.15	"	"	8000	35000	51	2800	1.7
37	3850	1.25	40.08	"	"	8300	36300	44.5	3200	1.5
32.5	4400	1.15	45.59	"	"	9000	37900	39	3650	1.4
27.5	5200	1.0	54.15	"	"	9900	40200	33	4300	1.2
24	5900	0.88	61.60	"	"	11500	42800	29	4900	1.05
48.5	2950	2.5	30.56	ВК80-../DHE16XA4	418	11900	53400	58	2450	3.1
43	3300	2.4	34.22	"	"	12600	55400	52	2750	2.8
35.5	4000	2.1	41.78	"	"	13500	58700	42.5	3350	2.5
31.5	4500	1.9	46.80	"	"	14300	60900	38	3750	2.3
28	5100	1.75	53.21	"	"	14800	63100	33.5	4250	2.1
25	5700	1.6	59.60	"	"	15700	65500	30	4750	1.95
21	6800	1.4	70.72	"	"	16600	68700	25.5	5600	1.7
19	7500	1.35	79.22	"	"	17600	71300	22.5	6300	1.6
16.5	8600	1.2	91.53	"	"	18300	74200	19.5	7300	1.4
14.5	9800	1.05	102.5	"	"	20500	75000	17.5	8100	1.3
13	11000	0.95	117.5	"	"	22300	75000	15.5	9200	1.15
11.5	12400	0.85	131.6	"	"	24900	75000	13.5	10600	0.99
27	5300	3.0	54.98	ВК90-../DHE16XA4	672	24000	81000	32.5	4400	3.7
24	5900	2.8	61.52	"	"	25500	84600	29	4900	3.4
21.5	6600	2.5	69.27	"	"	27200	88900	26	5500	3.1
19	7500	2.2	77.51	"	"	30300	94400	23	6200	2.7
16.5	8600	1.95	91.19	"	"	33300	101000	19.5	7300	2.3
14.5	9800	1.7	102.0	"	"	36600	107000	17.5	8100	2.1
13	11000	1.55	117.0	"	"	39200	113000	15.5	9200	1.85
11.5	12400	1.35	130.9	"	"	42700	119400	14	10200	1.65
9.9	14400	1.15	149.5	"	"	45600	120000	12	11900	1.4
8.8	16200	1.05	167.2	"	"	49400	120000	11	13000	1.3
8.5	16800	1.1	174.7	ВК90Z-../DHE16XA4	731	49400	120000	10.5	13600	1.35
7.6	18800	0.98	195.4	"	"	49400	120000	9.1	15700	1.2
6.3	22700	0.81	234.6	"	"	49400	120000	7.6	18800	0.98

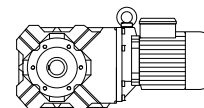
P = 18.5 кВт

50 Гц			i	Тип	m	F _{RN}	F _{RV}	60 Гц		
n ₂ об/мин	M ₂ Нм	f _B						n ₂ об/мин	M ₂ Нм	f _B
405	400	1.8	3.67	ВК50-../DHE18LA4	282	115	9400	485	335	2.1
280	580	1.4	5.26	"	"	130	10700	340	475	1.7
205	790	1.05	7.29	"	"	620	11900	245	660	1.25
152	1040	0.9	9.73	"	"	5400	15400	182	870	1.05
205	860	1.7	7.29	ВК60-../DHE18LA4	289	2800	14900	245	720	2.0
136	1290	1.3	10.82	"	"	3200	17000	164	1070	1.55
107	1650	1.2	13.85	"	"	3850	18000	128	1380	1.45
103	1710	1.15	14.41	"	"	3650	18600	123	1430	1.35
81	2150	1.0	18.36	"	"	4000	19900	97	1820	1.2
72	2450	0.92	20.54	"	"	4400	20600	87	2000	1.15
61	2850	0.81	24.45	"	"	4850	22000	73	2400	0.96
97	1820	1.7	15.16	ВК70-../DHE18LA4	366	5600	25800	117	1510	2.0
86	2050	1.7	17.24	"	"	6500	29200	103	1710	2.0
68	2550	1.6	21.88	"	"	6500	30200	81	2150	1.9
60	2900	1.45	24.89	"	"	7000	31500	72	2450	1.75
48	3650	1.25	30.90	"	"	7500	33600	58	3000	1.5
42	4200	1.15	35.15	"	"	8000	35000	51	3450	1.35
37	4750	1.05	40.08	"	"	8300	36300	44.5	3950	1.25
32.5	5400	0.95	45.59	"	"	9000	37900	39	4500	1.15
27.5	6400	0.81	54.15	"	"	9900	40200	33	5300	0.98

Конические мотор-редукторы серии ВК

Таблицы выбора конических мотор-редукторов DHE - IE2

P = 18.5 кВт



50 Гц			i	Тип	m	F _{RN}	F _{RV}	60 Гц		
n ₂ об/мин	M ₂ Нм	f _B						n ₂ об/мин	M ₂ Нм	f _B
93	1890	2.5	15.88	BK80-../DHE18LA4	480	8400	38600	112	1570	3.0
83	2100	2.5	17.79	"	"	9400	42100	100	1760	3.0
67	2600	2.6	22.19	"	"	10500	48500	80	2200	3.1
60	2900	2.4	24.85	"	"	11200	50400	72	2450	2.9
48.5	3600	2.1	30.56	"	"	11900	53400	58	3000	2.5
43	4100	1.9	34.22	"	"	12600	55400	52	3350	2.3
35.5	4950	1.65	41.78	"	"	13500	58700	42.5	4150	2.0
31.5	5600	1.55	46.80	"	"	14300	60900	38	4600	1.85
28	6300	1.4	53.21	"	"	14800	63100	33.5	5200	1.7
25	7000	1.3	59.60	"	"	15700	65500	30	5800	1.6
21	8400	1.15	70.72	"	"	16600	68700	25.5	6900	1.4
19	9200	1.1	79.22	"	"	17600	71300	22.5	7800	1.3
16.5	10700	0.97	91.53	"	"	18300	74200	19.5	9000	1.15
14.5	12100	0.87	102.5	"	"	20500	75000	17.5	10000	1.05
36	4900	3.0	40.94	BK90-../DHE18LA4	734	21400	73100	43.5	4050	3.7
32.5	5400	2.9	45.80	"	"	22700	76300	39	4500	3.4
27	6500	2.5	54.98	"	"	24000	81000	32.5	5400	3.0
24	7300	2.3	61.52	"	"	25500	84600	29	6000	2.8
21.5	8200	2.0	69.27	"	"	27200	88900	26	6700	2.5
19	9200	1.85	77.51	"	"	30300	94400	23	7600	2.2
16.5	10700	1.55	91.19	"	"	33300	101000	19.5	9000	1.85
14.5	12100	1.4	102.0	"	"	36600	107000	17.5	10000	1.7
13	13500	1.25	117.0	"	"	39200	113000	15.5	11300	1.5
11.5	15300	1.1	130.9	"	"	42700	119400	14	12600	1.35
9.9	17800	0.94	149.5	"	"	45600	120000	12	14700	1.15
8.8	20000	0.84	167.2	"	"	49400	120000	11	16000	1.05
8.5	20700	0.89	174.7	BK90Z-../DHE18LA4	788	49400	120000	10.5	16800	1.1
7.6	23200	0.8	195.4	"	"	49400	120000	9.1	19400	0.95

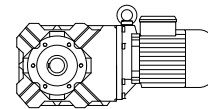
P = 22 кВт

50 Гц			i	Тип	m	F _{RN}	F _{RV}	60 Гц		
n ₂ об/мин	M ₂ Нм	f _B						n ₂ об/мин	M ₂ Нм	f _B
97	2150	1.45	15.16	BK70-../DHE18XA4	384	5600	25800	117	1790	1.7
86	2400	1.45	17.24	"	"	6500	29200	103	2000	1.75
68	3050	1.35	21.88	"	"	6500	30200	81	2550	1.6
60	3500	1.2	24.89	"	"	7000	31500	72	2900	1.45
48	4350	1.05	30.90	"	"	7500	33600	58	3600	1.25
42	5000	0.95	35.15	"	"	8000	35000	51	4100	1.15
37	5600	0.87	40.08	"	"	8300	36300	44.5	4700	1.05
32.5	6400	0.8	45.59	"	"	9000	37900	39	5300	0.97
93	2250	2.1	15.88	BK80-../DHE18XA4	498	8400	38600	112	1870	2.6
83	2500	2.1	17.79	"	"	9400	42100	100	2100	2.5
67	3100	2.2	22.19	"	"	10500	48500	80	2600	2.6
60	3500	2.0	24.85	"	"	11200	50400	72	2900	2.4
48.5	4300	1.75	30.56	"	"	11900	53400	58	3600	2.1
43	4850	1.6	34.22	"	"	12600	55400	52	4000	1.95
35.5	5900	1.4	41.78	"	"	13500	58700	42.5	4900	1.7
31.5	6600	1.3	46.80	"	"	14300	60900	38	5500	1.55
28	7500	1.2	53.21	"	"	14800	63100	33.5	6200	1.45
25	8400	1.1	59.60	"	"	15700	65500	30	7000	1.3
21	10000	0.96	70.72	"	"	16600	68700	25.5	8200	1.15

Конические мотор-редукторы серии ВК

Таблицы выбора конических мотор-редукторов DHE - IE2

P = 22 кВт



50 Гц			i	Тип	m	F _{RN}	F _{RV}	60 Гц		
n ₂ об/мин	M ₂ Нм	f _B						n ₂ об/мин	M ₂ Нм	f _B
19	11000	0.91	79.22	"	"	17600	71300	22.5	9300	1.1
16.5	12700	0.82	91.53	"	"	18300	74200	19.5	10700	0.97
48.5	4300	3.1	30.47	ВК90-../DHE18XA4	752	19100	65900	59	3550	3.8
43.5	4800	2.9	34.09	"	"	20300	68800	52	4000	3.5
36	5800	2.5	40.94	"	"	21400	73100	43.5	4800	3.1
32.5	6400	2.4	45.80	"	"	22700	76300	39	5300	2.9
27	7700	2.1	54.98	"	"	24000	81000	32.5	6400	2.5
24	8700	1.95	61.52	"	"	25500	84600	29	7200	2.3
21.5	9700	1.75	69.27	"	"	27200	88900	26	8000	2.1
19	11000	1.55	77.51	"	"	30300	94400	23	9100	1.85
16.5	12700	1.3	91.19	"	"	33300	101000	19.5	10700	1.55
14.5	14400	1.15	102.0	"	"	36600	107000	17.5	12000	1.4
13	16100	1.05	117.0	"	"	39200	113000	15.5	13500	1.25
11.5	18200	0.92	130.9	"	"	42700	119400	14	15000	1.1

P = 30 кВт

50 Гц			i	Тип	m	F _{RN}	F _{RV}	60 Гц		
n ₂ об/мин	M ₂ Нм	f _B						n ₂ об/мин	M ₂ Нм	f _B
98	2900	1.05	15.16	ВК70-../DHENF20LG4	568	5600	25800	119	2400	1.3
86	3300	1.05	17.24	"	"	6500	29200	104	2750	1.25
68	4200	0.97	21.88	"	"	6500	30200	82	3450	1.2
60	4750	0.9	24.89	"	"	7000	31500	72	3950	1.1
94	3000	1.6	15.88	ВК80-../DHENF20LG4	685	8400	38600	113	2500	1.9
84	3400	1.55	17.79	"	"	9400	42100	101	2800	1.9
67	4250	1.6	22.19	"	"	10500	48500	81	3500	1.95
60	4750	1.5	24.85	"	"	11200	50400	73	3900	1.8
48.5	5900	1.25	30.56	"	"	11900	53400	59	4850	1.55
43.5	6500	1.2	34.22	"	"	12600	55400	53	5400	1.45
35.5	8000	1.05	41.78	"	"	13500	58700	43	6600	1.25
32	8900	0.96	46.80	"	"	14300	60900	38.5	7400	1.15
28	10200	0.87	53.21	"	"	14800	63100	34	8400	1.05
25	11400	0.81	59.60	"	"	15700	65500	30.5	9300	0.99
82	3450	3.3	18.07	ВК90-../DHENF20LG4	938	15600	54400	100	2850	4.0
74	3850	3.1	20.21	"	"	16600	56700	89	3200	3.8
67	4250	2.9	22.29	"	"	16900	59100	81	3500	3.5
60	4750	2.7	24.94	"	"	18000	61700	72	3950	3.3
49	5800	2.3	30.47	"	"	19100	65900	59	4850	2.8
43.5	6500	2.2	34.09	"	"	20300	68800	53	5400	2.6
36.5	7800	1.9	40.94	"	"	21400	73100	44	6500	2.3
32.5	8800	1.75	45.80	"	"	22700	76300	39.5	7200	2.1
27	10600	1.5	54.98	"	"	24000	81000	33	8600	1.9
24.5	11600	1.45	61.52	"	"	25500	84600	29.5	9700	1.75
21.5	13300	1.25	69.27	"	"	27200	88900	26	11000	1.55
19.5	14600	1.15	77.51	"	"	30300	94400	23.5	12100	1.4
16.5	17300	0.97	91.19	"	"	33300	101000	20	14300	1.15
15	19100	0.88	102.0	"	"	36600	107000	18	15900	1.05

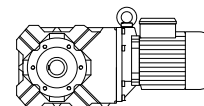
P = 37 кВт

50 Гц			i	Тип	m	F _{RN}	F _{RV}	60 Гц		
n ₂ об/мин	M ₂ Нм	f _B						n ₂ об/мин	M ₂ Нм	f _B
94	3750	1.3	15.88	ВК80-...-C/DHENF22SG4	802	8400	38600	113	3100	1.55
84	4200	1.25	17.79	"	"	9400	42100	101	3450	1.5
67	5200	1.3	22.19	"	"	10500	48500	81	4350	1.55
60	5800	1.2	24.85	"	"	11200	50400	73	4800	1.5
48.5	7200	1.05	30.56	"	"	11900	53400	59	5900	1.25

Конические мотор-редукторы серии ВК

Таблицы выбора конических мотор-редукторов DHE - IE2

P = 37 кВт



50 Гц			i	Тип	m	F _{RN}	F _{RV}	60 Гц		
n ₂ об/мин	M ₂ Нм	f _B						n ₂ об/мин	M ₂ Нм	f _B
82	4300	2.7	18.07	BK90-...-C/DHENF22SG4	1056	15600	54400	100	3500	3.3
74	4750	2.5	20.21	"	"	16600	56700	89	3950	3.0
67	5200	2.4	22.29	"	"	16900	59100	81	4350	2.8
60	5800	2.2	24.94	"	"	18000	61700	72	4900	2.6
49	7200	1.9	30.47	"	"	19100	65900	59	5900	2.3
43.5	8100	1.75	34.09	"	"	20300	68800	53	6600	2.1
36.5	9600	1.55	40.94	"	"	21400	73100	44	8000	1.85
32.5	10800	1.45	45.80	"	"	22700	76300	39.5	8900	1.75
27	13000	1.25	54.98	"	"	24000	81000	33	10700	1.5
24.5	14400	1.15	61.52	"	"	25500	84600	29.5	11900	1.4
21.5	16400	1.0	69.27	"	"	27200	88900	26	13500	1.25

P = 45 кВт

50 Гц			i	Тип	m	F _{RN}	F _{RV}	60 Гц		
n ₂ об/мин	M ₂ Нм	f _B						n ₂ об/мин	M ₂ Нм	f _B
94	4550	1.05	15.88	BK80-...-C/DHENF22MG4	842	8400	38600	113	3800	1.25
84	5100	1.05	17.79	"	"	9400	42100	101	4250	1.25
67	6400	1.05	22.19	"	"	10500	48500	81	5300	1.3
60	7100	1.0	24.85	"	"	11200	50400	73	5800	1.2
82	5200	2.2	18.07	BK90-...-C/DHENF22MG4	1096	15600	54400	100	4250	2.7
74	5800	2.1	20.21	"	"	16600	56700	89	4800	2.5
67	6400	1.9	22.29	"	"	16900	59100	81	5300	2.3
60	7100	1.8	24.94	"	"	18000	61700	72	5900	2.2
49	8700	1.55	30.47	"	"	19100	65900	59	7200	1.9
43.5	9800	1.45	34.09	"	"	20300	68800	53	8100	1.75
36.5	11700	1.25	40.94	"	"	21400	73100	44	9700	1.5
32.5	13200	1.15	45.80	"	"	22700	76300	39.5	10800	1.45
27	15900	1.0	54.98	"	"	24000	81000	33	13000	1.25

P = 55 кВт

50 Гц			i	Тип	m	F _{RN}	F _{RV}	60 Гц		
n ₂ об/мин	M ₂ Нм	f _B						n ₂ об/мин	M ₂ Нм	f _B
82	6400	1.8	18.07	BK90-...-C/DHENF25SG4	1152	15600	54400	100	5200	2.2
74	7000	1.7	20.21	"	"	16600	56700	89	5900	2.0
67	7800	1.6	22.29	"	"	16900	59100	81	6400	1.9
60	8700	1.5	24.94	"	"	18000	61700	72	7200	1.8
49	10700	1.25	30.47	"	"	19100	65900	59	8900	1.5
43.5	12000	1.2	34.09	"	"	20300	68800	53	9900	1.4
36.5	14300	1.05	40.94	"	"	21400	73100	44	11900	1.25

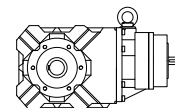
P = 75 кВт

50 Гц			i	Тип	m	F _{RN}	F _{RV}	60 Гц		
n ₂ об/мин	M ₂ Нм	f _B						n ₂ об/мин	M ₂ Нм	f _B
82	8700	1.3	18.07	BK90-...-C/DHENF25MG4	1152	15600	54400	100	7100	1.6
74	9600	1.25	20.21	"	"	16600	56700	89	8000	1.5
67	10600	1.15	22.29	"	"	16900	59100	81	8800	1.4
60	11900	1.1	24.94	"	"	18000	61700	72	9900	1.3

Конические мотор-редукторы серии ВК

Выбор — Конический редуктор с входным валом (SN)

M = 63 .. 80 Нм



50 Гц			i	Тип	F _{RN}	F _{RV}	допустимая частота вращения ривода, об/мин	
n ₂ (4полюсный)	M ₂ f _B =1,0	M ₁					при конструктивном исполнении	
1/min	Нм	Нм					H1,H2,H3,H4,H5,B5,V1 B3,B6,B7,B8,V5	H6,V3,V6
22	63,5	1	63,33	BK06-...-SN	1700		3600	1800
26	68	1,3	54,38	"	1600		"	"
29	80	1,7	47,78	"	1500		"	"
37	80	2,1	38,18	"	1380		"	"
42	80	2,4	33,33	"	1320		"	"
53	80	3	26,36	"	1230		"	"
65	80	3,7	21,54	"	1150		"	"
78	80	4,4	18	"	1080		"	"
92	80	5,2	15,29	"	1020		"	"
120	80	6,9	11,67	"	930		"	"
144	80	8,2	9,71	"	880		"	"

M = 95 .. 200 Нм

50 Гц			i	Тип	F _{RN}	F _{RV}	допустимая частота вращения ривода, об/мин	
n ₂ (4полюсный)	M ₂ f _B =1,0	M ₁					при конструктивном исполнении	
1/min	Нм	Нм					H1,H2,H3,H4,H5,B5,V1 B3,B6,B7,B8,V5	H6,V3,V6
14	157	1,5	102,5	BK10-...-SN	7000		3600	1800
16	178	2	89,3	"	7000		"	"
19	200	2,8	72,31	"	7000		"	"
23	200	3,2	61,68	"	7000		"	"
29	200	4,1	48,96	"	6400		"	"
34	200	4,9	40,79	"	6000		"	"
41	200	5,8	34,25	"	5600		"	"
49	200	7	28,76	"	5200		"	"
62	200	8,8	22,65	"	4650		"	"
76	200	11	18,52	"	4300		"	"
83	136	8	16,92	"	3700		"	"
97	200	14	14,5	"	3900		"	"
117	115	10	11,93	"	3100		"	"
131	181	17	10,7	"	3500		"	"
149	115	12	9,4	"	2700		"	"
182	115	15	7,68	"	2400		"	"
233	105	17	6,02	"	2100		"	"
315	95	21	4,44	"	1900		"	"

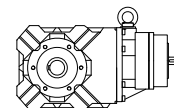
M = 196 .. 330 Нм

50 Гц			i	Тип	F _{RN}	F _{RV}	допустимая частота вращения ривода, об/мин	
n ₂ (4полюсный)	M ₂ f _B =1,0	M ₁					при конструктивном исполнении	
1/min	Нм	Нм					H1,H2,H3,H4,H5,B5,V1 B3,B6,B7,B8,V5	H6,V3,V6
13	315	2,9	108,6	BK20	8700	9000	3600	1800
16	330	3,7	88,12	"	8000	9000	"	"
18	330	4,3	76,79	"	7500	9000	"	"
23	330	5,4	61,3	"	6500	9000	"	"
27	330	6,4	51,22	"	6300	9000	"	"
33	330	7,7	42,7	"	5800	9000	"	"
38	330	9	36,69	"	5400	9000	"	"
49	330	12	28,66	"	4850	9000	"	"
58	330	14	24,29	"	4500	9000	"	"
72	330	17	19,39	"	4050	9000	"	"
80	230	13	17,42	"	3250	9000	"	"
95	330	22	14,75	"	3650	9000	"	"
120	230	20	11,69	"	2400	8800	"	"
126	300	27	11,14	"	3300	8150	"	"
141	230	23	9,91	"	1910	8300	"	"
177	230	29	7,91	"	1330	7600	"	"
233	215	36	6,02	"	580	6800	"	"
308	196	43	4,54	"	520	6150	"	"

Конические мотор-редукторы серии ВК

Выбор — Конический редуктор с входным валом (SN)

M = 194 .. 450 Нм



50 Гц			i	Тип	F _{RN}	F _{RV}	допустимая частота вращения ривода, об/мин	
n ₂ (4полюсный)	M ₂ f _B =1,0	M ₁					при конструктивном исполнении	
1/min	Нм	Нм					H1,H2,H3,H4,H5,B5,V1 B3,B6,B7,B8,V5	H6,V3,V6
14	450	4,4	102,4	BK30-...-SN	11200	12000	3600	1800
16	450	5,1	88,38	"	10600	12000	"	"
20	450	6,3	71,56	"	9700	12000	"	"
24	450	7,6	59,27	"	8900	12000	"	"
28	450	9	50,27	"	8300	12000	"	"
33	450	10	42,89	"	7800	12000	"	"
42	450	13	33,7	"	7000	12000	"	"
49	450	16	28,76	"	6500	12000	"	"
60	450	19	23,2	"	5900	12000	"	"
67	320	15	20,85	"	5000	12000	"	"
78	450	25	17,95	"	5300	12000	"	"
97	450	31	14,5	"	4900	12000	"	"
100	320	23	13,98	"	4050	12000	"	"
117	320	27	11,93	"	3650	12000	"	"
123	415	36	11,39	"	4150	12000	"	"
145	320	33	9,63	"	3150	11500	"	"
188	265	36	7,45	"	2200	10400	"	"
233	210	35	6,02	"	1690	9600	"	"
296	194	41	4,73	"	1550	8800	"	"

M = 430 .. 780 Нм

50 Гц			i	Тип	F _{RN}	F _{RV}	допустимая частота вращения ривода, об/мин	
n ₂ (4полюсный)	M ₂ f _B =1,0	M ₁					при конструктивном исполнении	
1/min	Нм	Нм					H1,H2,H3,H4,H5,B5,V1 B3,B6,B7,B8,V5	H6,V3,V6
13	780	7,5	104	BK40-...-SN	11700	17000	3600	1800
17	780	9,2	84,36	"	10700	17000	"	"
20	780	11	70,11	"	9800	17000	"	"
23	780	13	59,66	"	9100	17000	"	"
27	780	15	51,18	"	8400	17000	"	"
34	780	19	40,88	"	7600	17000	"	"
40	780	23	34,61	"	6900	17000	"	"
49	780	27	28,59	"	6300	17000	"	"
62	780	35	22,44	"	5500	16500	"	"
78	780	43	18,05	"	4900	15300	"	"
97	780	54	14,5	"	4500	14300	"	"
118	490	41	11,86	"	1770	12200	"	"
125	715	64	11,17	"	4100	13100	"	"
150	490	53	9,31	"	1040	11200	"	"
187	490	65	7,49	"	750	10500	"	"
233	470	78	6,02	"	470	9800	"	"
302	430	93	4,63	"	430	8950	"	"

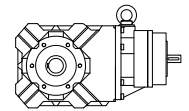
M = 718 .. 1050 Нм

50 Гц			i	Тип	F _{RN}	F _{RV}	допустимая частота вращения ривода, об/мин	
n ₂ (4полюсный)	M ₂ f _B =1,0	M ₁					при конструктивном исполнении	
1/min	Нм	Нм					H1,H2,H3,H4,H5,B5,V1 B3,B6,B7,B8,V5	H6,V3,V6
15	1050	11	95,29	BK50-...-SN	14100	26000	3600	1800
19	1050	14	75,4	"	12600	26000	"	"
23	1050	17	60,76	"	11400	26000	"	"
29	1050	22	47,5	"	10100	25700	"	"
40	1050	30	35,21	"	8700	23100	"	"
53	1050	40	26,51	"	7800	21200	"	"
72	1050	54	19,33	"	6900	19200	"	"
78	720	40	17,92	"	4600	16800	"	"

Конические мотор-редукторы серии ВК

Выбор — Конический редуктор с входным валом (SN)

M = 718 .. 1050 Нм



50 Гц			i	Тип	F _{RN}	F _{RV}	допустимая частота вращения ривода, об/мин	
n ₂ (4полюсный) 1/min	M ₂ f _B =1,0 Нм	M ₁ Нм					при конструктивном исполнении	
					N	N	H1,H2,H3,H4,H5,B5,V1 B3,B6,B7,B8,V5	H6,V3,V6
100	1050	75	13,95	BK50-...-SN	6100	17400	3600	1800
140	810	81	10	"	1220	13200	"	"
144	930	96	9,73	"	5400	15400	"	"
192	810	111	7,29	"	620	11900	"	"
266	810	154	5,26	"	130	10700	"	"
381	718	196	3,67	"	115	9450	"	"

M = 1464 .. 2300 Нм

50 Гц			i	Тип	F _{RN}	F _{RV}	допустимая частота вращения ривода, об/мин	
n ₂ (4полюсный) 1/min	M ₂ f _B =1,0 Нм	M ₁ Нм					при конструктивном исполнении	
					N	N	H1,H2,H3,H4,H5,B5,V1 B3,B6,B7,B8,V5	H6,V3,V6
10	2300	17	137	BK60-...-SN	16600	34000	3600	1800
11	2300	19	122,5	"	15500	34000	"	"
12	2300	20	113,2	"	15000	34000	"	"
14	2300	23	101,2	"	13900	34000	"	"
16	2300	26	87,41	"	12900	34000	"	"
18	2300	29	78,13	"	11900	34000	"	"
21	2300	35	65,95	"	10900	33000	"	"
24	2300	39	58,95	"	9900	31500	"	"
28	2300	46	50,4	"	9100	29800	"	"
31	2300	51	45,05	"	8200	28300	"	"
37	2300	61	37,8	"	7300	26500	"	"
41	2300	68	33,78	"	6500	25200	"	"
51	2300	84	27,36	"	5600	23200	"	"
57	2300	94	24,45	"	4850	22000	"	"
68	2250	110	20,54	"	4400	20600	"	"
76	2150	117	18,36	"	4000	19900	"	"
97	1920	133	14,41	"	3650	18600	"	"
101	1973	142	13,85	"	3850	18000	"	"
113	1885	152	12,38	"	3500	17400	"	"
129	1670	154	10,82	"	3200	17000	"	"
192	1464	201	7,29	"	2800	14900	"	"

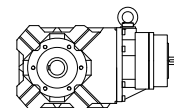
M = 3050 .. 5200 Нм

50 Гц			i	Тип	F _{RN}	F _{RV}	допустимая частота вращения ривода, об/мин	
n ₂ (4полюсный) 1/min	M ₂ f _B =1,0 Нм	M ₁ Нм					при конструктивном исполнении	
					N	N	H1,H2,H3,H4,H5,B5,V1 B3,B6,B7,B8,V5	H6,V3,V6
8	5200	30	175,7	BK70-...-SN	24100	50000	1800	1800
9,1	5200	34	154,4	"	21900	50000	"	"
10	5200	38	136,7	"	20700	50000	"	"
12	5200	43	120,2	"	18600	50000	"	"
14	5200	50	103,5	"	17200	50000	"	"
15	5200	57	90,96	"	15300	49900	"	"
18	5200	65	79,89	"	14300	47600	"	"
20	5200	74	70,23	"	12500	44800	"	"
23	5200	84	61,6	"	11500	42800	"	"
26	5200	96	54,15	"	9900	40200	"	"
31	5100	112	45,59	"	9000	37900	"	"
35	4850	121	40,08	"	8300	36300	"	"
40	4700	134	35,15	"	8000	35000	"	"
45	4500	146	30,9	"	7500	33600	"	"
56	4250	171	24,89	"	7000	31500	"	"
64	4050	185	21,88	"	6500	30200	"	"
81	3500	203	17,24	"	6500	29200	"	"
92	3050	201	15,16	"	5600	25800	"	"

Конические мотор-редукторы серии ВК

Выбор — Конический редуктор с входным валом (SN)

M = 4750 .. 10500 Нм



50 Гц			i	Тип	F _{RN}	F _{RV}	допустимая частота вращения ривода, об/мин	
n ₂ (4полюсный)	M ₂ f _B =1,0	M ₁					при конструктивном исполнении	
1/min	Нм	Нм			N	N	H1,H2,H3,H4,H5,B5,V1 B3,B6,B7,B8,V5	H6,V3,V6
8,2	10500	61	171,5	BK80-...-SN	30000	75000	1800	1800
9,1	10500	69	153,1	"	27200	75000	"	"
11	10500	80	131,6	"	24900	75000	"	"
12	10500	89	117,5	"	22300	75000	"	"
14	10500	102	102,5	"	20500	75000	"	"
15	10300	113	91,53	"	18300	74200	"	"
18	10000	126	79,22	"	17600	71300	"	"
20	9600	136	70,72	"	16600	68700	"	"
23	9200	154	59,6	"	15700	65500	"	"
26	8800	165	53,21	"	14800	63100	"	"
30	8500	182	46,8	"	14300	60900	"	"
34	8200	196	41,78	"	13500	58700	"	"
41	7800	228	34,22	"	12600	55400	"	"
46	7400	242	30,56	"	11900	53400	"	"
56	7000	282	24,85	"	11200	50400	"	"
63	6700	302	22,19	"	10500	48500	"	"
79	5200	292	17,79	"	9400	42100	"	"
88	4750	299	15,88	"	8400	38600	"	"

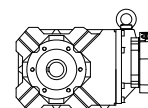
M = 11500 .. 16800 Нм

50 Гц			i	Тип	F _{RN}	F _{RV}	допустимая частота вращения ривода, об/мин	
n ₂ (4полюсный)	M ₂ f _B =1,0	M ₁					при конструктивном исполнении	
1/min	Нм	Нм			N	N	H1,H2,H3,H4,H5,B5,V1 B3,B6,B7,B8,V5	H6,V3,V6
8,4	16800	100	167,2	BK90-...-SN	49400	120000	1800	1800
9,4	16800	112	149,5	"	45600	120000	"	"
11	16800	128	130,9	"	42700	119400	"	"
12	16800	144	117	"	39200	113000	"	"
14	16800	165	102	"	36600	107000	"	"
15	16800	184	91,19	"	33300	101000	"	"
18	16800	217	77,51	"	30300	94400	"	"
20	16800	243	69,27	"	27200	88900	"	"
23	16800	273	61,52	"	25500	84600	"	"
25	16100	293	54,98	"	24000	81000	"	"
31	15400	336	45,8	"	22700	76300	"	"
34	14700	359	40,94	"	21400	73100	"	"
41	14100	414	34,09	"	20300	68800	"	"
46	13500	443	30,47	"	19100	65900	"	"
56	12800	513	24,94	"	18000	61700	"	"
63	12300	552	22,29	"	16900	59100	"	"
69	12000	594	20,21	"	16600	56700	"	"
77	11500	636	18,07	"	15600	54400	"	"

Конические мотор-редукторы серии ВК

Выбор — Конический редуктор с навесной муфтой сцепления С

M = 63 .. 80 Нм



50 Гц		i	Тип	F _{RN}	F _{RV}	максимально допустимый входной крутящий момент M1 [Н·м] *														
n ₂ (4полюсный) 1/min	M ₂ f _B =1,0 Нм					1	3	3	5	10	20	26	55	105	145	210	290	385	575	
Типоразмер двигателя в исполнении IEC*																				
				N	N	56	63	71	80	90	100	112	132	160	180	200	225	250	280	
22	63,5	63,33	ВК06-...-С/IEC	1700		■	■	■	■											
26	68	54,38	"	1600		■	■	■	■											
29	80	47,78	"	1500		■	■	■	■											
37	80	38,18	"	1380		■	■	■	■											
42	80	33,33	"	1320		■	■	■	■											
53	80	26,36	"	1230		■	■	■	■											
65	80	21,54	"	1150		■	■	■	■											
78	80	18	"	1080		■	■	■	■											
92	80	15,29	"	1020		■	■	■	■											
120	80	11,67	"	930		■	■	■	■											
144	80	9,71	"	880		■	■	■	■											
193	73	7,25	"	800					■											

M = 95 .. 220 Нм

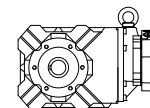
50 Гц		i	Тип	F _{RN}	F _{RV}	максимально допустимый входной крутящий момент M1 [Н·м] *														
n ₂ (4полюсный) 1/min	M ₂ f _B =1,0 Нм					1	3	3	5	10	20	26	55	105	145	210	290	385	575	
Типоразмер двигателя в исполнении IEC*																				
				N	N	56	63	71	80	90	100	112	132	160	180	200	225	250	280	
14	157	102,5	ВК10-...-С/IEC	7000		■	■	■												
16	178	89,3	"	7000		■	■	■												
19	200	72,31	"	7000		■	■	■												
23	200	61,68	"	7000		■	■	■												
29	200	48,96	"	6400		■	■	■												
34	200	40,79	"	6000		■	■	■												
41	200	34,25	"	5600		■	■	■												
49	200	28,76	"	5200		■	■	■												
62	200	22,65	"	4650		■	■	■												
76	200	18,52	"	4300		■	■	■												
83	136	16,92	"	3700		■	■	■												
97	200	14,5	"	3900																
117	115	11,93	"	3100		■	■	■												
131	181	10,7	"	3500																
149	115	9,4	"	2700		■	■	■												
182	115	7,68	"	2400		■	■	■												
233	105	6,02	"	2100																
315	95	4,44	"	1900																
3,3	148	428,8	ВК10Z-...-С/IEC	7000		■	■	■												
3,7	165	373,4	"	7000		■	■	■												
4,6	184	302,4	"	7000		■	■	■												
5,4	200	257,9	"	7000		■	■	■												
6,8	200	204,7	"	7000		■	■	■												
8,2	200	170,6	"	7000		■	■	■												
10	163	143,2	"	7000		■	■	■												
12	137	120,3	"	7000		■	■	■												
0,34	220	4120	ВК10G06-...-С/IEC	7000		■	■	■												
0,4	220	3537	"	7000		■	■	■												
0,45	220	3107	"	7000		■	■	■												
0,49	220	2849	"	7000		■	■	■												
0,6	220	2467	"	7000		■	■	■												
0,6	220	2261	"	7000		■	■	■												
0,7	220	1971	"	7000		■	■	■												
0,9	220	1577	"	7000		■	■	■												
1	220	1361	"	7000		■	■	■												
1,3	220	1112	"	7000		■	■	■												
1,5	220	929,3	"	7000		■	■	■												
1,8	220	789,7	"	7000		■	■	■												
2,2	220	635,5	"	7000		■	■	■												

* согласно стандарту DIN/EN 50347:2001
Для частот вращения свыше 1500 об/мин следует обратиться с запросом на завод

Конические мотор-редукторы серии ВК

Выбор — Конический редуктор с навесной муфтой сцепления С

M = 95 .. 220 Нм



50 Гц		i	Тип	F _{RN}	F _{RV}	максимально допустимый входной крутящий момент M1 [Н·м] *												
n ₂ (4полюсный) 1/min	M ₂ f _B =1,0 Нм					1	3	3	5	10	20	26	55	105	145	210	290	385
		Типоразмер двигателя в исполнении IEC*																
		56	63	71	80	90	100	112	132	160	180	200	225	250	280			
2,5	220	552,3	BK10G06-...-C/IEC	7000	N	■	■	■	■									
2,8	220	501,4	"	7000	N	■	■	■	■									
3	220	459,2	"	7000	N	■	■	■	■									
3,4	220	410,8	"	7000	N	■	■	■	■									
4,1	220	343,2	"	7000	N	■	■	■	■									

M = 196 .. 360 Нм

50 Гц		i	Тип	F _{RN}	F _{RV}	максимально допустимый входной крутящий момент M1 [Н·м] *												
n ₂ (4полюсный) 1/min	M ₂ f _B =1,0 Нм					1	3	3	5	10	20	26	55	105	145	210	290	385
		Типоразмер двигателя в исполнении IEC*																
		56	63	71	80	90	100	112	132	160	180	200	225	250	280			
13	315	108,6	BK20-...-C/IEC	8700	9000	■	■	■	■	■	■							
16	330	88,12	"	8000	9000	■	■	■	■	■	■							
18	330	76,79	"	7500	9000	■	■	■	■	■	■							
23	330	61,3	"	6500	9000	■	■	■	■	■	■							
27	330	51,22	"	6300	9000	■	■	■	■	■	■							
33	330	42,7	"	5800	9000	■	■	■	■	■	■							
38	330	36,69	"	5400	9000	■	■	■	■	■	■							
49	330	28,66	"	4850	9000	■	■	■	■	■	■							
58	330	24,29	"	4500	9000	■	■	■	■	■	■							
72	330	19,39	"	4050	9000	■	■	■	■	■	■							
80	230	17,42	"	3250	9000	■	■	■	■	■	■							
95	330	14,75	"	3650	9000	■	■	■	■	■	■							
120	230	11,69	"	2400	8800	■	■	■	■	■	■							
126	300	11,14	"	3300	8150	■	■	■	■	■	■							
141	230	9,91	"	1910	8300	■	■	■	■	■	■							
177	230	7,91	"	1330	7600	■	■	■	■	■	■							
233	215	6,02	"	580	6800	■	■	■	■	■	■							
308	196	4,54	"	520	6150	■	■	■	■	■	■							
3,8	290	367,7	BK20Z-...-C/IEC	8700	9000	■	■	■	■	■	■							
4,7	310	298,2	"	8700	9000	■	■	■	■	■	■							
5,4	330	259,9	"	8700	9000	■	■	■	■	■	■							
6,7	330	207,5	"	8700	9000	■	■	■	■	■	■							
8,1	330	173,4	"	8700	9000	■	■	■	■	■	■							
10	330	144,5	"	8700	9000	■	■	■	■	■	■							
11	330	124,2	"	8700	9000	■	■	■	■	■	■							
14	230	96,99	"	8700	9000	■	■	■	■	■	■							
0,34	360	4094	BK20G06-...-C/IEC	8700	9000	■	■	■	■	■	■							
0,4	360	3515	"	8700	9000	■	■	■	■	■	■							
0,45	360	3088	"	8700	9000	■	■	■	■	■	■							
0,49	360	2831	"	8700	9000	■	■	■	■	■	■							
0,5	360	2580	"	8700	9000	■	■	■	■	■	■							
0,6	360	2366	"	8700	9000	■	■	■	■	■	■							
0,7	360	2062	"	8700	9000	■	■	■	■	■	■							
0,8	360	1650	"	8700	9000	■	■	■	■	■	■							
1	360	1424	"	8700	9000	■	■	■	■	■	■							
1,1	360	1305	"	8700	9000	■	■	■	■	■	■							
1,3	360	1066	"	8700	9000	■	■	■	■	■	■							
1,6	360	891,2	"	8700	9000	■	■	■	■	■	■							
1,8	360	757	"	8700	9000	■	■	■	■	■	■							
2,2	360	630	"	8700	9000	■	■	■	■	■	■							
2,7	360	524,5	"	8700	9000	■	■	■	■	■	■							
2,9	360	480,4	"	8700	9000	■	■	■	■	■	■							
3,3	360	429,7	"	8700	9000	■	■	■	■	■	■							
3,9	360	359,1	"	8700	9000	■	■	■	■	■	■							

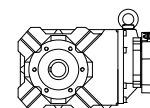
8

* согласно стандарту DIN/EN 50347:2001
Для частот вращения свыше 1500 об/мин следует обратиться с запросом на завод

Конические мотор-редукторы серии ВК

Выбор — Конический редуктор с навесной муфтой сцепления С

M = 194 .. 490 Нм



50 Гц		i	Тип	F _{RN}	F _{RV}	максимально допустимый входной крутящий момент M1 [Н·м] *													
n ₂	M ₂					1	3	3	5	10	20	26	55	105	145	210	290	385	575
(4полюсный)	f _B =1,0					Типоразмер двигателя в исполнении IEC*													
1/min	Нм	N	N	56	63	71	80	90	100	112	132	160	180	200	225	250	280		
14	450	102,4	ВК30...-С/IEC	11200	12000	■	■	■	■	■	■								
16	450	88,38	"	10600	12000	■	■	■	■	■	■								
20	450	71,56	"	9700	12000	■	■	■	■	■	■								
24	450	59,27	"	8900	12000	■	■	■	■	■	■								
28	450	50,27	"	8300	12000	■	■	■	■	■	■								
33	450	42,89	"	7800	12000	■	■	■	■	■	■								
42	450	33,7	"	7000	12000	■	■	■	■	■	■	■							
49	450	28,76	"	6500	12000	■	■	■	■	■	■	■	■						
60	450	23,2	"	5900	12000				■	■	■	■	■						
67	320	20,85	"	5000	12000	■	■	■	■	■	■	■	■						
78	450	17,95	"	5300	12000				■	■	■	■	■	■					
97	450	14,5	"	4900	12000				■	■	■	■	■	■					
100	320	13,98	"	4050	12000	■	■	■	■	■	■	■	■						
117	320	11,93	"	3650	12000	■	■	■	■	■	■	■	■						
123	415	11,39	"	4150	12000				■	■	■	■	■	■					
145	320	9,63	"	3150	11500				■	■	■	■	■	■					
188	265	7,45	"	2200	10400				■	■	■	■	■	■					
233	210	6,02	"	1690	9600				■	■	■	■	■	■					
296	194	4,73	"	1550	8800				■	■	■	■	■	■					
3,2	380	441,3	ВК30Z...-С/IEC	11200	12000	■	■	■	■	■	■								
3,7	400	380,7	"	11200	12000	■	■	■	■	■	■								
4,5	385	308,3	"	11200	12000	■	■	■	■	■	■								
5,5	450	255,3	"	11200	12000	■	■	■	■	■	■								
6,5	450	216,5	"	11200	12000	■	■	■	■	■	■								
7,6	450	184,8	"	11200	12000	■	■	■	■	■	■								
10	450	145,1	"	11200	12000	■	■	■	■	■	■								
11	450	123,9	"	11200	12000	■	■	■	■	■	■								
0,35	490	3959	ВК30G06...-С/IEC	11200	12000	■	■	■											
0,41	490	3399	"	11200	12000	■	■	■											
0,47	490	2986	"	11200	12000	■	■	■	■										
0,5	490	2738	"	11200	12000	■	■	■	■										
0,6	490	2533	"	11200	12000	■	■	■	■										
0,7	490	2024	"	11200	12000	■	■	■	■										
0,8	490	1767	"	11200	12000	■	■	■	■										
0,9	490	1620	"	11200	12000	■	■	■	■										
1,1	490	1281	"	11200	12000	■	■	■	■										
1,2	490	1142	"	11200	12000	■	■	■	■										
1,5	490	954,1	"	11200	12000	■	■	■	■										
1,7	490	810,9	"	11200	12000	■	■	■	■										
1,9	490	743	"	11200	12000	■	■	■	■										
2,1	490	652,5	"	11200	12000	■	■	■	■										
2,5	490	567	"	11200	12000	■	■	■	■										
3	490	471,5	"	11200	12000	■	■	■	■										

M = 470 .. 850 Нм

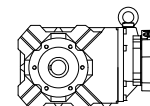
50 Гц		i	Тип	F _{RN}	F _{RV}	максимально допустимый входной крутящий момент M1 [Н·м] *													
n ₂	M ₂					1	3	3	5	10	20	26	55	105	145	210	290	385	575
(4полюсный)	f _B =1,0					Типоразмер двигателя в исполнении IEC*													
1/min	Нм	N	N	56	63	71	80	90	100	112	132	160	180	200	225	250	280		
13	780	104	ВК40...-С/IEC	11700	17000				■	■	■								
17	780	84,36	"	10700	17000				■	■	■								
20	780	70,11	"	9800	17000				■	■	■								
23	780	59,66	"	9100	17000				■	■	■								
27	780	51,18	"	8400	17000				■	■	■								
34	780	40,88	"	7600	17000				■	■	■	■							
40	780	34,61	"	6900	17000				■	■	■	■	■						
49	780	28,59	"	6300	17000				■	■	■	■	■	■					
62	780	22,44	"	5500	16500				■	■	■	■	■	■					
78	780	18,05	"	4900	15300				■	■	■	■	■	■					
97	780	14,5	"	4500	14300				■	■	■	■	■	■					
118	490	11,86	"	1770	12200				■	■	■	■	■	■					
125	715	11,17	"	4100	13100				■	■	■	■	■	■					

* согласно стандарту DIN/EN 50347:2001
Для частот вращения свыше 1500 об/мин следует обратиться с запросом на завод

Конические мотор-редукторы серии ВК

Выбор — Конический редуктор с навесной муфтой сцепления С

M = 470 .. 850 Нм



50 Гц		i	Тип	F _{RN}	F _{RV}	максимально допустимый входной крутящий момент M1 [Н·м] *														
n ₂ (Аполюсный) 1/min	M ₂ f _B =1,0 Нм					1	3	3	5	10	20	26	55	105	145	210	290	385	575	
Типоразмер двигателя в исполнении IEC*																				
		N		N		56	63	71	80	90	100	112	132	160	180	200	225	250	280	
150	490	9,31	BK40-...-C/IEC	1040	11200				■	■	■	■								
187	490	7,49	"	750	10500				■	■	■	■								
233	470	6,02	"	470	9800				■	■	■	■								
302	430	4,63	"	430	8950				■	■	■	■								
3,3	570	430	BK40Z-...-C/IEC	11700	17000	■	■	■	■	■	■									
4	580	348,7	"	11700	17000	■	■	■	■	■	■									
4,8	680	289,8	"	11700	17000	■	■	■	■	■	■									
5,7	780	246,6	"	11700	17000	■	■	■	■	■	■									
6,6	780	211,5	"	11700	17000	■	■	■	■	■	■									
8,3	780	169	"	11700	17000	■	■	■	■	■	■									
10	780	143	"	11700	17000	■	■	■	■	■	■									
12	780	118,2	"	11700	17000	■	■	■	■	■	■									
0,32	850	4363	BK40G10-...-C/IEC	11700	17000	■	■	■	■	■	■									
0,37	850	3800	"	11700	17000	■	■	■	■	■	■									
0,41	850	3429	"	11700	17000	■	■	■	■	■	■									
0,45	850	3077	"	11700	17000	■	■	■	■	■	■									
0,5	850	2604	"	11700	17000	■	■	■	■	■	■									
0,6	850	2350	"	11700	17000	■	■	■	■	■	■									
0,7	850	2108	"	11700	17000	■	■	■	■	■	■									
0,8	850	1798	"	11700	17000	■	■	■	■	■	■									
1	850	1428	"	11700	17000	■	■	■	■	■	■									
1,2	850	1189	"	11700	17000	■	■	■	■	■	■									
1,4	850	998,3	"	11700	17000	■	■	■	■	■	■									
1,7	850	838,4	"	11700	17000	■	■	■	■	■	■									
1,9	850	756,7	"	11700	17000	■	■	■	■	■	■									
2,1	850	660,2	"	11700	17000	■	■	■	■	■	■									
2,6	850	540	"	11700	17000	■	■	■	■	■	■									
2,9	850	487,3	"	11700	17000	■	■	■	■	■	■									

M = 718 .. 1150 Нм

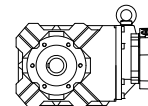
50 Гц		i	Тип	F _{RN}	F _{RV}	максимально допустимый входной крутящий момент M1 [Н·м] *														
n ₂ (Аполюсный) 1/min	M ₂ f _B =1,0 Нм					1	3	3	5	10	20	26	55	105	145	210	290	385	575	
Типоразмер двигателя в исполнении IEC*																				
		N		N		56	63	71	80	90	100	112	132	160	180	200	225	250	280	
15	1050	95,29	BK50-...-C/IEC	14100	26000				■	■	■									
19	1050	75,4	"	12600	26000				■	■	■	■	■	■						
23	1050	60,76	"	11400	26000				■	■	■	■	■	■						
29	1050	47,5	"	10100	25700				■	■	■	■	■	■						
40	1050	35,21	"	8700	23100				■	■	■	■	■	■						
53	1050	26,51	"	7800	21200				■	■	■	■	■	■						
72	1050	19,33	"	6900	19200				■	■	■	■	■	■						
78	720	17,92	"	4600	16800				■	■	■	■	■	■						
100	1050	13,95	"	6100	17400				■	■	■	■	■	■						
140	810	10	"	1220	13200				■	■	■	■	■	■						
144	930	9,73	"	5400	15400				■	■	■	■	■	■						
192	810	7,29	"	620	11900				■	■	■	■	■	■						
266	810	5,26	"	130	10700				■	■	■	■	■	■						
381	718	3,67	"	115	9450				■	■	■	■	■	■						
3,4	840	414,8	BK50Z-...-C/IEC	14100	26000	■	■	■	■	■	■									
4,3	1010	328,2	"	14100	26000	■	■	■	■	■	■									
5,3	1050	264,5	"	14100	26000	■	■	■	■	■	■									
6,8	1050	206,8	"	14100	26000	■	■	■	■	■	■									
9,1	1050	153,3	"	14100	26000	■	■	■	■	■	■									
12	1050	115,4	"	14100	26000	■	■	■	■	■	■									
0,32	1150	4443	BK50G10-...-C/IEC	14100	26000	■	■	■	■	■	■									
0,36	1150	3870	"	14100	26000	■	■	■	■	■	■									
0,4	1150	3492	"	14100	26000	■	■	■	■	■	■									
0,46	1150	3025	"	14100	26000	■	■	■	■	■	■									
0,5	1150	2730	"	14100	26000	■	■	■	■	■	■									
0,6	1150	2450	"	14100	26000	■	■	■	■	■	■									
0,7	1150	2024	"	14100	26000	■	■	■	■	■	■									
0,8	1150	1816	"	14100	26000	■	■	■	■	■	■									

* согласно стандарту DIN/EN 50347:2001
Для частот вращения свыше 1500 об/мин следует обратиться с запросом на завод

Конические мотор-редукторы серии ВК

Выбор — Конический редуктор с навесной муфтой сцепления С

M = 718 .. 1150 Нм



50 Гц		i	Тип	F _{РН}	F _{RV}	максимально допустимый входной крутящий момент M1 [Н·м] *													
n ₂	M ₂					1	3	3	5	10	20	26	55	105	145	210	290	385	575
(4полюсный)	f _B =1,0					Типоразмер двигателя в исполнении IEC*													
1/min	Нм	N	N	56	63	71	80	90	100	112	132	160	180	200	225	250	280		
0,9	1150	1549	BK50G10-...-C/IEC	14100	26000	■	■	■	■	■	■								
1	1150	1398	"	14100	26000	■	■	■	■	■	■								
1,1	1150	1230	"	14100	26000	■	■	■	■	■	■								
1,4	1150	1024	"	14100	26000	■	■	■	■	■	■								
1,6	1150	859,8	"	14100	26000	■	■	■	■	■	■								
1,9	1150	722,2	"	14100	26000	■	■	■	■	■	■								
2,1	1150	651,7	"	14100	26000	■	■	■	■	■	■								
2,5	1150	568,6	"	14100	26000	■	■	■	■	■	■								
2,7	1150	513,4	"	14100	26000	■	■	■	■	■	■								
3	1150	465,1	"	14100	26000	■	■	■	■	■	■								

M = 1464 .. 2500 Нм

50 Гц		i	Тип	F _{РН}	F _{RV}	максимально допустимый входной крутящий момент M1 [Н·м] *													
n ₂	M ₂					1	3	3	5	10	20	26	55	105	145	210	290	385	575
(4полюсный)	f _B =1,0					Типоразмер двигателя в исполнении IEC*													
1/min	Нм	N	N	56	63	71	80	90	100	112	132	160	180	200	225	250	280		
10	2300	137	BK60-...-C/IEC	16600	34000				■	■	■	■							
11	2300	122,5	"	15500	34000				■	■	■	■							
12	2300	113,2	"	15000	34000				■	■	■	■							
14	2300	101,2	"	13900	34000				■	■	■	■							
16	2300	87,41	"	12900	34000				■	■	■	■							
18	2300	78,13	"	11900	34000				■	■	■	■							
21	2300	65,95	"	10900	33000				■	■	■	■							
24	2300	58,95	"	9900	31500				■	■	■	■							
28	2300	50,4	"	9100	29800				■	■	■	■							
31	2300	45,05	"	8200	28300				■	■	■	■							
37	2300	37,8	"	7300	26500				■	■	■	■							
41	2300	33,78	"	6500	25200				■	■	■	■							
51	2300	27,36	"	5600	23200					■	■	■							
57	2300	24,45	"	4850	22000					■	■	■							
68	2250	20,54	"	4400	20600					■	■	■							
76	2150	18,36	"	4000	19900					■	■	■							
97	1920	14,41	"	3650	18600					■	■	■							
101	1973	13,85	"	3850	18000					■	■	■							
113	1885	12,38	"	3500	17400					■	■	■							
129	1670	10,82	"	3200	17000					■	■	■							
192	1464	7,29	"	2800	14900					■	■	■							
2,5	2300	557,2	BK60Z-...-C/IEC	16600	34000			■	■	■	■	■							
2,8	2300	498	"	16600	34000			■	■	■	■	■							
3	2300	460,4	"	16600	34000			■	■	■	■	■							
3,4	2300	411,5	"	16600	34000			■	■	■	■	■							
3,9	2300	355,5	"	16600	34000			■	■	■	■	■							
4,4	2300	317,7	"	16600	34000			■	■	■	■	■							
5,2	2300	268,2	"	16600	34000			■	■	■	■	■							
5,8	2300	239,7	"	16600	34000			■	■	■	■	■							
6,8	2300	205	"	16600	34000			■	■	■	■	■							
7,6	2300	183,2	"	16600	34000			■	■	■	■	■							
9,1	2300	153,7	"	16600	34000			■	■	■	■	■							
0,16	2500	8990	BK60G20-...-C/IEC	16600	34000	■	■	■	■	■	■	■							
0,17	2500	8093	"	16600	34000	■	■	■	■	■	■	■							
0,19	2500	7291	"	16600	34000	■	■	■	■	■	■	■							
0,21	2500	6565	"	16600	34000	■	■	■	■	■	■	■							
0,24	2500	5721	"	16600	34000	■	■	■	■	■	■	■							
0,28	2500	5072	"	16600	34000	■	■	■	■	■	■	■							
0,33	2500	4239	"	16600	34000	■	■	■	■	■	■	■							
0,4	2500	3533	"	16600	34000	■	■	■	■	■	■	■							
0,46	2500	3036	"	16600	34000	■	■	■	■	■	■	■							
0,5	2500	2733	"	16600	34000	■	■	■	■	■	■	■							
0,6	2500	2371	"	16600	34000	■	■	■	■	■	■	■							
0,7	2500	2010	"	16600	34000	■	■	■	■	■	■	■							
0,8	2500	1810	"	16600	34000	■	■	■	■	■	■	■							

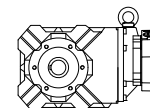
* согласно стандарту DIN/EN 50347:2001

Для частот вращения свыше 1500 об/мин следует обратиться с запросом на завод

Конические мотор-редукторы серии ВК

Выбор — Конический редуктор с навесной муфтой сцепления С

M = 1464 .. 2500 Нм



50 Гц		i	Тип	F _{RN}	F _{RV}	максимально допустимый входной крутящий момент M1 [Н·м] *												
n ₂ (4полюсный) 1/min	M ₂ f _B =1,0 Нм					1	3	3	5	10	20	26	55	105	145	210	290	385
		Типоразмер двигателя в исполнении IEC*																
		56	63	71	80	90	100	112	132	160	180	200	225	250	280			
0,9	2500	1618	BK60G20-...-C/IEC	16600	34000	■	■	■	■	■	■							
1,1	2500	1322	"	16600	34000	■	■	■	■	■								
1,4	2500	1016	"	16600	34000	■	■	■	■	■								
1,6	2500	887,8	"	16600	34000	■	■	■	■	■								
1,9	2500	752,1	"	16600	34000	■	■	■	■	■								
2,3	2500	621,5	"	16600	34000	■	■	■	■	■								

M = 3050 .. 5700 Нм

50 Гц		i	Тип	F _{RN}	F _{RV}	максимально допустимый входной крутящий момент M1 [Н·м] *												
n ₂ (4полюсный) 1/min	M ₂ f _B =1,0 Нм					1	3	3	5	10	20	26	55	105	145	210	290	385
		Типоразмер двигателя в исполнении IEC*																
		56	63	71	80	90	100	112	132	160	180	200	225	250	280			
8	5200	175,7	BK70-...-C/IEC	24100	50000					■	■	■	■					
9,1	5200	154,4	"	21900	50000					■	■	■	■					
10	5200	136,7	"	20700	50000					■	■	■	■					
12	5200	120,2	"	18600	50000					■	■	■	■					
14	5200	103,5	"	17200	50000					■	■	■	■	■	■	■		
15	5200	90,96	"	15300	49900					■	■	■	■	■	■	■		
18	5200	79,89	"	14300	47600					■	■	■	■	■	■	■		
20	5200	70,23	"	12500	44800					■	■	■	■	■	■	■		
23	5200	61,6	"	11500	42800					■	■	■	■	■	■	■		
26	5200	54,15	"	9900	40200					■	■	■	■	■	■	■		
31	5100	45,59	"	9000	37900					■	■	■	■	■	■	■		
35	4850	40,08	"	8300	36300					■	■	■	■	■	■	■		
40	4700	35,15	"	8000	35000					■	■	■	■	■	■	■		
45	4500	30,9	"	7500	33600					■	■	■	■	■	■	■		
56	4250	24,89	"	7000	31500					■	■	■	■	■	■	■		
64	4050	21,88	"	6500	30200					■	■	■	■	■	■	■		
81	3500	17,24	"	6500	29200						■	■	■	■	■	■		
92	3050	15,16	"	5600	25800						■	■	■	■	■	■		
1,9	5200	733,6	BK70Z-...-C/IEC	24100	50000				■	■	■	■						
2,2	5200	644,9	"	24100	50000				■	■	■	■						
2,5	5200	570,8	"	24100	50000				■	■	■	■						
2,8	5200	501,8	"	24100	50000				■	■	■	■						
3,2	5200	432,1	"	24100	50000				■	■	■	■						
3,7	5200	379,9	"	24100	50000				■	■	■	■						
4,2	5200	333,6	"	24100	50000				■	■	■	■						
4,8	5200	293,3	"	24100	50000				■	■	■	■						
5,4	5200	257,3	"	24100	50000				■	■	■	■						
6,2	5200	226,2	"	24100	50000				■	■	■	■						
7,4	5200	190,4	"	24100	50000				■	■	■	■						
0,12	5700	11529	BK70G20-...-C/IEC	24100	50000	■	■	■	■	■	■							
0,15	5700	9351	"	24100	50000	■	■	■	■	■	■							
0,17	5700	8149	"	24100	50000	■	■	■	■	■	■							
0,22	5700	6504	"	24100	50000	■	■	■	■	■	■							
0,26	5700	5436	"	24100	50000	■	■	■	■	■	■							
0,31	5700	4531	"	24100	50000	■	■	■	■	■	■							
0,36	5700	3894	"	24100	50000	■	■	■	■	■	■							
0,4	5700	3505	"	24100	50000	■	■	■	■	■	■							
0,46	5700	3041	"	24100	50000	■	■	■	■	■	■							
0,5	5700	2578	"	24100	50000	■	■	■	■	■	■							
0,7	5700	2040	"	24100	50000	■	■	■	■	■	■							
0,8	5700	1696	"	24100	50000	■	■	■	■	■	■							
1	5700	1457	"	24100	50000	■	■	■	■	■	■							
1,1	5700	1280	"	24100	50000	■	■	■	■	■	■							
1,2	5700	1139	"	24100	50000	■	■	■	■	■	■							
1,5	5700	964,6	"	24100	50000	■	■	■	■	■	■							
1,7	5700	847,7	"	24100	50000	■	■	■	■	■	■							

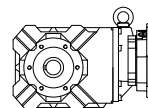
8

* согласно стандарту DIN/EN 50347:2001
Для частот вращения свыше 1500 об/мин следует обратиться с запросом на завод

Конические мотор-редукторы серии ВК

Выбор — Конический редуктор с навесной муфтой сцепления С

M = 4750 .. 11500 Нм



50 Гц		i	Тип	F _{RN}	F _{RV}	максимально допустимый входной крутящий момент M1 [Н·м] *														
n ₂ (4-полюсный) 1/min	M ₂ f _B =1,0 Нм					1	3	3	5	10	20	26	55	105	145	210	290	385	575	
Типоразмер двигателя в исполнении IEC*																				
				N	N	56	63	71	80	90	100	112	132	160	180	200	225	250	280	
8,2	10500	171,5	ВК80-...-С/IEC	30000	75000							■	■	■						
9,1	10500	153,1	"	27200	75000							■	■	■						
11	10500	131,6	"	24900	75000							■	■	■	■	■	■	■	■	■
12	10500	117,5	"	22300	75000							■	■	■	■	■	■	■	■	■
14	10500	102,5	"	20500	75000							■	■	■	■	■	■	■	■	■
15	10300	91,53	"	18300	74200							■	■	■	■	■	■	■	■	■
18	10000	79,22	"	17600	71300							■	■	■	■	■	■	■	■	■
20	9600	70,72	"	16600	68700							■	■	■	■	■	■	■	■	■
23	9200	59,6	"	15700	65500							■	■	■	■	■	■	■	■	■
26	8800	53,21	"	14800	63100							■	■	■	■	■	■	■	■	■
30	8500	46,8	"	14300	60900							■	■	■	■	■	■	■	■	■
34	8200	41,78	"	13500	58700							■	■	■	■	■	■	■	■	■
41	7800	34,22	"	12600	55400							■	■	■	■	■	■	■	■	■
46	7400	30,56	"	11900	53400							■	■	■	■	■	■	■	■	■
56	7000	24,85	"	11200	50400										■	■	■	■	■	■
63	6700	22,19	"	10500	48500										■	■	■	■	■	■
79	5200	17,79	"	9400	42100										■	■	■	■	■	■
88	4750	15,88	"	8400	38600										■	■	■	■	■	■
2,5	11500	559,5	ВК80Z-...-С/IEC	30000	75000				■	■	■	■	■	■						
2,8	11500	499,5	"	30000	75000				■	■	■	■	■	■						
3,2	11500	435,7	"	30000	75000				■	■	■	■	■	■						
3,6	11500	389	"	30000	75000				■	■	■	■	■	■						
4,2	11500	336,7	"	30000	75000				■	■	■	■	■	■						
4,7	11500	300,6	"	30000	75000				■	■	■	■	■	■						
5,5	11500	253,3	"	30000	75000				■	■	■	■	■	■						
6,2	11500	226,1	"	30000	75000				■	■	■	■	■	■						
7	11500	198,9	"	30000	75000				■	■	■	■	■	■						
7,9	11500	177,6	"	30000	75000				■	■	■	■	■	■						
0,12	11500	11353	ВК80G40-...-С/IEC	30000	75000				■	■	■	■	■	■						
0,14	11500	10228	"	30000	75000				■	■	■	■	■	■						
0,17	11500	8294	"	30000	75000				■	■	■	■	■	■						
0,18	11500	7652	"	30000	75000				■	■	■	■	■	■						
0,2	11500	6893	"	30000	75000				■	■	■	■	■	■						
0,24	11500	5865	"	30000	75000				■	■	■	■	■	■						
0,28	11500	5032	"	30000	75000				■	■	■	■	■	■						
0,31	11500	4461	"	30000	75000				■	■	■	■	■	■						
0,37	11500	3776	"	30000	75000				■	■	■	■	■	■						
0,45	11500	3120	"	30000	75000				■	■	■	■	■	■						
0,5	11500	2811	"	30000	75000				■	■	■	■	■	■						
0,6	11500	2449	"	30000	75000				■	■	■	■	■	■						
0,6	11500	2205	"	30000	75000				■	■	■	■	■	■						
0,8	11500	1775	"	30000	75000				■	■	■	■	■	■						
0,9	11500	1583	"	30000	75000				■	■	■	■	■	■						
1	11500	1425	"	30000	75000				■	■	■	■	■	■						
1,1	11500	1307	"	30000	75000				■	■	■	■	■	■						
1,3	11500	1079	"	30000	75000				■	■	■	■	■	■						
1,5	11500	963	"	30000	75000				■	■	■	■	■	■						
1,7	11500	847,2	"	30000	75000				■	■	■	■	■	■						
1,9	11500	756,3	"	30000	75000				■	■	■	■	■	■						
2,1	11500	680,9	"	30000	75000				■	■	■	■	■	■						
2,3	11500	607,8	"	30000	75000				■	■	■	■	■	■						

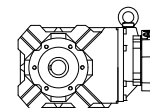
8

* согласно стандарту DIN/EN 50347:2001
Для частот вращения свыше 1500 об/мин следует обратиться с запросом на завод

Конические мотор-редукторы серии ВК

Выбор — Конический редуктор с навесной муфтой сцепления С

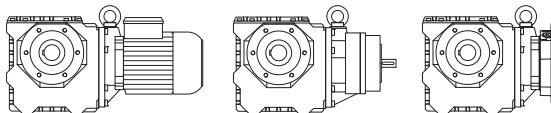
M = 11500 .. 18500 Нм



50 Гц		i	Тип	F _{RN}	F _{RV}	максимально допустимый входной крутящий момент M1 [Н·м] *													
n ₂	M ₂					1	3	3	5	10	20	26	55	105	145	210	290	385	575
(4полюсный) 1/min	f _B =1,0 Нм					Типоразмер двигателя в исполнении IEC*													
		Типоразмер двигателя в исполнении IEC*																	
		56	63	71	80	90	100	112	132	160	180	200	225	250	280				
8,4	16800	167,2	BK90-...-C/IEC	49400	120000														
9,4	16800	149,5	"	45600	120000														
11	16800	130,9	"	42700	119400														
12	16800	117	"	39200	113000														
14	16800	102	"	36600	107000														
15	16800	91,19	"	33300	101000														
18	16800	77,51	"	30300	94400														
20	16800	69,27	"	27200	88900														
23	16800	61,52	"	25500	84600														
25	16100	54,98	"	24000	81000														
31	15400	45,8	"	22700	76300														
34	14700	40,94	"	21400	73100														
41	14100	34,09	"	20300	68800														
46	13500	30,47	"	19100	65900														
56	12800	24,94	"	18000	61700														
63	12300	22,29	"	16900	59100														
69	12000	20,21	"	16600	56700														
77	11500	18,07	"	15600	54400														
2	18500	713,5	BK90Z-...-C/IEC	49400	120000														
2,2	18500	637,7	"	49400	120000														
2,5	18500	558,5	"	49400	120000														
2,8	18500	499,2	"	49400	120000														
3,2	18500	435,3	"	49400	120000														
3,6	18500	389,1	"	49400	120000														
4,2	18500	330,7	"	49400	120000														
4,7	18500	295,6	"	49400	120000														
5,3	18500	262,5	"	49400	120000														
6	18500	234,6	"	49400	120000														
7,2	18500	195,4	"	49400	120000														
8	18500	174,7	"	49400	120000														
0,13	18500	11012	BK90G50-...-C/IEC	49400	120000														
0,14	18500	9935	"	49400	120000														
0,18	18500	7862	"	49400	120000														
0,2	18500	7022	"	49400	120000														
0,22	18500	6335	"	49400	120000														
0,25	18500	5491	"	49400	120000														
0,28	18500	4952	"	49400	120000														
0,34	18500	4070	"	49400	120000														
0,38	18500	3672	"	49400	120000														
0,46	18500	3065	"	49400	120000														
0,5	18500	2764	"	49400	120000														
0,7	18500	2016	"	49400	120000														
0,8	18500	1803	"	49400	120000														
0,9	18500	1579	"	49400	120000														
1	18500	1363	"	49400	120000														
1,2	18500	1127	"	49400	120000														
1,4	18500	1008	"	49400	120000														
1,6	18500	882,3	"	49400	120000														
1,7	18500	821	"	49400	120000														

8

* согласно стандарту DIN/EN 50347:2001
Для частот вращения свыше 1500 об/мин следует обратиться с запросом на завод



Страницы

Червячные мотор-редукторы серии BS Выбор

355-398

Описание червячного редуктора

- Типоразмеры
- Коэффициент полезного действия
- Коэффициенты эксплуатации Bauer (f_b) червячных мотор-редукторов
- Непрерывный режим работы без учета частоты включений $Z \leq 1/4$
- Повторно-кратковременный режим
- Температура окружающей среды
- Коэффициент эксплуатации Bauer
- Объяснение типов нагрузки
- Пояснение условных обозначений
- Таблицы подбора червячных мотор-редукторов

Таблицы подбора червячных мотор-редукторов DSE - IE1

Таблицы подбора червячных мотор-редукторов DHE - IE2

Выбор — Червячный редуктор с входным валом (SN)

Выбор — Червячный редуктор с навесной муфтой сцепления C

Червячные мотор-редукторы серии BS

Описание червячного редуктора

Типоразмеры

Червячные мотор-редукторы Bauer серии BS согласно перечню поставляются 8 типоразмеров, диапазон моментов вращения от 25 до 1000 Нм. Более высокий момент вращения - по запросу. Редукторы имеют прочный литой корпус.

Коэффициент полезного действия

Коэффициент полезного действия червячного мотор-редуктора зависит от множества факторов, в том числе от смазки, приработки, температуры и возможной вибрации. Поэтому номинальный коэффициент полезного действия может служить только в качестве ориентировочного значения. Если с учетом особенностей эксплуатации коэффициент полезного действия или самоторможение оказываются важными, рекомендуем обратиться за консультацией, указав при этом граничные условия.

Коэффициенты эксплуатации Bauer (f_b) червячных мотор-редукторов

В червячных редукторах в отличие от цилиндрических редукторов вращающий момент передается исключительно за счет трения скольжения, так что происходят физически обусловленные высокие потери и нагрев. Общая нагрузка на червячный редуктор определяется воздействием многочисленных факторов; к наиболее важным из них относятся:

- номинальный момент вращения
- ежедневное время эксплуатации
- величина пиков крутящего момента (тип нагрузки)
- частота пиков крутящего момента (частота коммутаций)
- Температура окружающей среды

На практике эти факторы можно упрощенно обозначить как **коэффициент эксплуатации**. В таблицах, приведенных ниже, и пояснениях к ним вместо классификации ведомых механизмов мы пытаемся дать объективное описание **типов нагрузки**. При этом, как показывает опыт, помимо пиков крутящего момента (M_x/M_N), решающую роль играют прежде всего передаточные средства (муфты, цепи и т. д.), а также отношение масс.

Более подробную информацию см. в специальном документе Bauer SD32..

Коэффициент f_1 для типа нагрузки и времени работы

Тип нагрузки	Время эксплуатации в течение одного дня t_d ≤ 10 мин	≤ 1 ч	> 1 ч	> 4 ч	> 8 ч	> 16 ч
			≤ 4 ч	≤ 8 ч	≤ 16 ч	≤ 24 ч
I	0,7	0,8	0,9	1,0	1,25	1,4
II	0,9	1,0	1,12	1,25	1,6	1,8
III	1,25	1,4	1,6	1,8	2,2	2,5

9

Непрерывный режим работы без учета частоты включений $Z \leq 1/ч$

Повторно-кратковременный режим

Коэффициент f_2 для типа нагрузки и частоты включений

Частота включений при односменном режиме работы $t_d \leq 8$ ч/день

Тип нагрузки	$1 < Z \leq 100$	$100 < Z \leq 1000$	$1000 < Z$
I	1,25	1,4	1,6
II	1,6	1,8	2,0
III	1,8	2,0	2,2

Частота включений при многосменном режиме работы $t_d > 8$ ч/день

Тип нагрузки	$1 < Z \leq 100$	$100 < Z \leq 1000$	$1000 < Z$
I	1,4	1,6	1,8
II	1,8	2,0	2,2
III	2,0	2,2	2,5

Температура окружающей среды

Коэффициент f_3 для повышенной температуры окружающей среды

UT	-10 °C .. +25 °C без коэффициента	>25 °C	>30 °C	>35 °C	>40 °C	>45 °C	>50 °C	>55 °C
		1,1	1,2	1,3	1,4	1,5	1,6	Запрос

Коэффициент эксплуатации Bauer

Коэффициент эксплуатации Bauer f_B = максимальное значение f_1, f_2, f_3 (при ежедневной эксплуатации > 1 ч)

Пример: Тип нагрузки II при $Z = 100$ включений в час и многосменной работе дает коэффициент эксплуатации $f_B = f_2 = 1,8$

Объяснение типов нагрузки

Тип нагрузки I:

Равномерно, без ударов. Должны быть выполнены все следующие условия:

- $FI \leq 1,3$
- $M_x/M_N \leq 1,0$
- Передаточные средства, амортизирующие удары (например, высоко-упругая муфта сцепления без люфта, $\varphi N \geq 5^\circ$)

Тип нагрузки II:

Удары средней силы. Подходит по меньшей мере одно из следующих условий:

- $1,3 < FI \leq 2$
- $1 \leq M_x/M_N \leq 1,4$
- Нейтральные к ударам передаточные средства (например, зубчатые колеса, жесткая муфта сцепления без люфта или упругая муфта сцепления с $\varphi N < 5^\circ$)

Тип нагрузки III:

Сильные удары. Подходит по меньшей мере одно из следующих условий:

- $FI > 2$
- $1,4 < M_x/M_N \leq 2,0$
- Передаточные средства, усиливающие удары (например, муфта сцепления с люфтом или цепной привод)

Червячные мотор-редукторы серии BS

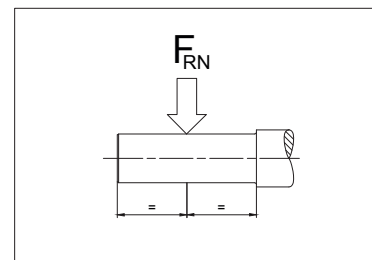
Описание червячного редуктора

Пояснение условных обозначений	Z	Повторно-кратковременный режим: включений в час
	t_d	Ежедневная эксплуатация, в часах (ч/день)
	FI	Коэффициент инерции $FI = (J_{ext} + J_{rot})/J_{rot}$
	J_{ext}	Момент инерции массы приводимой в движение машины, приведенный к валу ротора двигателя (кгм ²)
	J_{rot}	Момент инерции массы ротора двигателя (кгм ²)
	M_x	Максимальный ударный момент, который может возникнуть при эксплуатации или в случае неисправности в результате превышения статического момента нагрузки
	M_N	Требуемый для применения статический момент нагрузки
	M_x/M_N	Коэффициент относительного ударного момента
	φ_N	Угол кручения эластичной муфты при номинальном моменте
	UT	Температура окружающей среды (°C)

Таблицы подбора червячных мотор-редукторов

Пояснение сокращений

P	Номинальная мощность
n_2	Номинальная скорость вращения рабочего вала
i	Передаточное число редуктора
M_2	Номинальный момент вращения рабочего вала
f_B	Коэффициент эксплуатации Bauer
F_{RN}	Максимально допустимое радиальное усилие стандартного вала отбора мощности (Код -.1 и -.2)



С помощью таблиц выбора можно определить размер мотор-редуктора. Исполнение редуктора и рабочего вала можно однозначно определить по кодовым числам (см. главу 13 «Габаритные чертежи мотор-редукторов с червячным редуктором»).

Вращающий момент с пометкой (*) является максимально допустимым значением при коэффициенте эксплуатации $f_B = 1,0$.

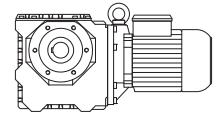
Защита двигателя от перегрузки по мощности

Расчет номинальной мощности двигателей особенно в сочетании с четырех- и многоступенчатыми редукторами выполнен с запасом.. По этой причине, а также при небольшой мощности двигателя номинальное значение тока не является критерием загрузки редуктора и не может использоваться для защиты его от перегрузки. В случае опасности возникновения большой нагрузки или блокировки целесообразно защитить редуктор с помощью механического приспособления (например, проскальзывающей муфты, проскальзывающей втулки, срезного штифта и т. п.).

Червячные мотор-редукторы серии BS

Таблицы подбора червячных мотор-редукторов DSE - IE1

P = 0.03 кВт

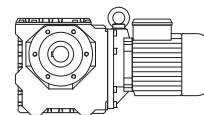


50 Гц			i	Тип	m	F _{RN}	F _{RV}	60 Гц		
n ₂ об/мин	M ₂ Нм	f _B						n ₂ об/мин	M ₂ Нм	f _B
75	2.8	8.9	18.00	BS02-../D04LA4	3.5	1250	-	90	2.35	11
62	3.2	7.8	22.00	"	"	1250	-	74	2.7	9.3
50	3.6	6.9	27.00	"	"	1250	-	60	3.0	8.3
41	4.15	6.0	33.00	"	"	1250	-	49.5	3.45	7.2
31.5	5.6	4.3	43.00	"	"	1250	-	38	4.65	5.2
25	6.5	3.4	54.00	"	"	1250	-	30	5.4	4.1
19.5	7.4	2.7	70.00	"	"	1250	-	23.5	6.2	3.2
14.5	11.6	3.3	93.92	BS04-../D04LA4	3.9	2250	-	17.5	9.6	4.0
13.5	13.5	2.8	102.9	"	"	2250	-	16	11.4	3.3
12	13.6	2.8	117.0	"	"	2250	-	14	11.6	3.3
11	16.4	2.5	123.0	"	"	2250	-	13.5	13.3	3.1
9.8	18.1	2.3	138.4	"	"	2250	-	12	14.8	2.8
9.0	17.5	2.2	150.3	"	"	2250	-	11	14.3	2.7
8.5	20.5	1.8	160.1	"	"	2250	-	10.5	16.6	2.2
7.8	19.8	2.0	174.0	"	"	2250	-	9.4	16.4	2.4
6.2	24	1.65	220.0	"	"	2250	-	7.4	20.5	1.95
5.4	27.5	1.5	251.6	"	"	2250	-	6.5	22.5	1.8
4.5	32	1.35	300.7	"	"	2250	-	5.4	27	1.6
4.0	35.5	1.25	338.3	"	"	2250	-	4.8	29.5	1.5
3.5	40	1.15	391.3	"	"	2250	-	4.2	33	1.35
5.4	30.5	3.2	252.0	BS06-../D04LA4	8.4	3500	-	6.5	25.5	3.9
4.3	37.5	2.8	315.3	"	"	3500	-	5.2	31	3.4
3.8	42	2.6	358.9	"	"	3500	-	4.6	34.5	3.2
3.3	47.5	2.3	418.0	"	"	3500	-	3.9	40	2.8
2.9	70	1.35	474.8	BS06G04-../D04LA4	11	3500	-	3.5	58	1.6
2.5	79	1.25	552.6	"	"	3500	-	3.0	65	1.55
2.3	88	1.05	610.7	"	"	3500	-	2.7	75	1.25
2.0	101	0.93	704.7	"	"	3500	-	2.3	88	1.05
1.6	94*	1.0	847.0	"	"	3500	-	2.0	94	1.0
1.5	94*	1.0	939.6	"	"	3500	-	1.8	94	1.0
1.2	94*	1.0	1170	"	"	3500	-	1.4	94	1.0
0.9	94*	1.0	1503	"	"	3500	-	1.1	94	1.0
0.85	94*	1.0	1654	"	"	3500	-	1.0	94	1.0
0.75	94*	1.0	1914	"	"	3500	-	0.85	94	1.0
0.65	94*	1.0	2200	"	"	3500	-	0.75	94	1.0
0.49	94*	1.0	2768	"	"	3500	-	0.6	94	1.0
0.45	94*	1.0	3007	"	"	3500	-	0.55	94	1.0
0.41	94*	1.0	3308	"	"	3500	-	0.49	94	1.0
0.37	94*	1.0	3721	"	"	3500	-	0.44	94	1.0
0.32	94*	1.0	4304	"	"	3500	-	0.38	94	1.0
0.28	98*	1.0	4947	"	"	3500	-	0.33	98	1.0
0.25	98*	1.0	5442	"	"	3500	-	0.3	98	1.0
0.22	100*	1.0	6234	"	"	3500	-	0.26	100	1.0
2.5	67	2.8	544.8	BS10Z-../D04LA4	21	6000	-	3.0	56	3.4
2.2	72	2.6	638.7	"	"	6000	-	2.6	61	3.1
1.8	85	2.1	788.7	"	"	6000	-	2.1	73	2.5
1.5	101	1.55	905.6	"	"	6000	-	1.8	84	1.9
1.4	130	1.25	969.9	BS10G06-../D04LA4	25	6000	-	1.7	107	1.5
1.2	152	1.05	1166	"	"	6000	-	1.4	130	1.25
1.1	166	0.96	1342	"	"	6000	-	1.3	141	1.15
0.9	160*	1.0	1528	"	"	6000	-	1.1	160	1.0
0.85	160*	1.0	1668	"	"	6000	-	1.0	160	1.0
0.7	160*	1.0	1963	"	"	6000	-	0.85	160	1.0
0.6	160*	1.0	2348	"	"	6000	-	0.7	160	1.0
0.55	160*	1.0	2635	"	"	6000	-	0.65	160	1.0
0.47	160*	1.0	2875	"	"	6000	-	0.6	160	1.0
0.41	160*	1.0	3332	"	"	6000	-	0.49	160	1.0
0.38	160*	1.0	3635	"	"	6000	-	0.45	160	1.0
0.33	160*	1.0	4163	"	"	6000	-	0.39	160	1.0
0.29	160*	1.0	4776	"	"	6000	-	0.34	160	1.0
0.26	160*	1.0	5209	"	"	6000	-	0.32	160	1.0
0.23	164*	1.0	6019	"	"	6000	-	0.27	164	1.0
0.21	164*	1.0	6565	"	"	6000	-	0.25	164	1.0

Червячные мотор-редукторы серии BS

Таблицы подбора червячных мотор-редукторов DSE - IE1

P = 0.03 кВт



50 Гц			i	Тип	m	F _{RN}	F _{RV}	60 Гц		
n ₂ об/мин	M ₂ Нм	f _B						n ₂ об/мин	M ₂ Нм	f _B
0.19	164*	1.0	7471	BS10G06-../D04LA4	"	6000	-	0.22	164	1.0
0.16	164*	1.0	8703	"	"	6000	-	0.19	164	1.0
1.7	111	2.4	831.7	BS20G06-../D04LA4	35	8000	-	2.0	94	2.9
1.4	135	2.0	1000	"	"	8000	-	1.7	111	2.4
1.1	171	1.6	1311	"	"	8000	-	1.3	145	1.85
0.9	210	1.3	1543	"	"	8000	-	1.1	171	1.6
0.85	220	1.25	1683	"	"	8000	-	1.0	189	1.45
0.7	270*	1.0	2014	"	"	8000	-	0.85	270	1.0
0.55	270*	1.0	2465	"	"	8000	-	0.7	270	1.0
0.48	270*	1.0	2857	"	"	8000	-	0.6	270	1.0
0.44	270*	1.0	3117	"	"	8000	-	0.55	270	1.0
0.38	270*	1.0	3570	"	"	8000	-	0.46	270	1.0
0.33	270*	1.0	4096	"	"	8000	-	0.4	270	1.0
0.28	270*	1.0	4910	"	"	8000	-	0.33	270	1.0
0.23	270*	1.0	5880	"	"	8000	-	0.28	270	1.0
0.19	275*	1.0	7363	"	"	8000	-	0.23	275	1.0
0.17	275*	1.0	8031	"	"	8000	-	0.21	275	1.0
0.15	280*	1.0	9220	"	"	8000	-	0.18	280	1.0
1.2	164	3.0	1176	BS30G06-../D04LA4	53	10000	-	1.4	141	3.5
0.95	205	2.4	1461	"	"	10000	-	1.2	164	3.0
0.9	215	2.3	1576	"	"	10000	-	1.1	179	2.7
0.75	260	1.9	1886	"	"	10000	-	0.9	215	2.3
0.6	325	1.5	2308	"	"	10000	-	0.75	260	1.9
0.55	355	1.4	2518	"	"	10000	-	0.65	300	1.65
0.47	420	1.15	2919	"	"	10000	-	0.6	325	1.5
0.41	480	1.0	3344	"	"	10000	-	0.49	400	1.25
0.38	490*	1.0	3647	"	"	10000	-	0.45	490	1.0
0.33	490*	1.0	4184	"	"	10000	-	0.39	490	1.0
0.28	510*	1.0	4905	"	"	10000	-	0.34	510	1.0
0.24	520*	1.0	5783	"	"	10000	-	0.29	520	1.0
0.22	520*	1.0	6308	"	"	10000	-	0.26	520	1.0
0.19	520*	1.0	7179	"	"	10000	-	0.23	520	1.0
0.17	520*	1.0	8362	"	"	10000	-	0.2	520	1.0

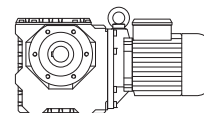
P = 0.04 кВт

50 Гц			i	Тип	m	F _{RN}	F _{RV}	60 Гц		
n ₂ об/мин	M ₂ Нм	f _B						n ₂ об/мин	M ₂ Нм	f _B
127	2.45	10	10.67	BS02-../D04LA4	3.5	1250	-	152	2.05	12
100	2.95	8.5	13.50	"	"	1250	-	120	2.45	10
75	3.75	6.7	18.00	"	"	1250	-	90	3.1	8.1
62	4.3	5.8	22.00	"	"	1250	-	74	3.6	6.9
50	4.8	5.2	27.00	"	"	1250	-	60	4.0	6.3
41	5.5	4.5	33.00	"	"	1250	-	49.5	4.6	5.4
31.5	7.5	3.2	43.00	"	"	1250	-	38	6.2	3.9
25	8.7	2.5	54.00	"	"	1250	-	30	7.2	3.1
19.5	9.9	2.0	70.00	"	"	1250	-	23.5	8.2	2.4
21.5	11.1	3.2	64.06	BS04-../D04LA4	3.9	2250	-	25.5	9.4	3.8
19	13.2	2.9	71.18	"	"	2250	-	23	10.9	3.5
18	12.9	2.9	77.00	"	"	2250	-	21.5	10.8	3.5
14.5	15.5	2.5	93.92	"	"	2250	-	17.5	12.8	3.0
13.5	18.1	2.1	102.9	"	"	2250	-	16	15.2	2.5
12	18.1	2.1	117.0	"	"	2250	-	14	15.5	2.5
11	21.5	1.9	123.0	"	"	2250	-	13.5	17.8	2.3
9.8	24	1.75	138.4	"	"	2250	-	12	19.7	2.1
9.0	23	1.7	150.3	"	"	2250	-	11	19.1	2.0
8.5	27	1.35	160.1	"	"	2250	-	10.5	22	1.7
7.8	26	1.55	174.0	"	"	2250	-	9.4	21.5	1.85
6.2	32.5	1.25	220.0	"	"	2250	-	7.4	27	1.5
5.4	36.5	1.1	251.6	"	"	2250	-	6.5	30.5	1.35
4.5	43	1.0	300.7	"	"	2250	-	5.4	36	1.2

Червячные мотор-редукторы серии BS

Таблицы подбора червячных мотор-редукторов DSE - IE1

P = 0.04 кВт



50 Гц			i	Тип	m	F _{RN}	F _{RV}	60 Гц		
n ₂ об/мин	M ₂ Нм	f _B						n ₂ об/мин	M ₂ Нм	f _B
4.0	47.5	0.93	338.3	BS04-../D04LA4	"	2250	-	4.8	39.5	1.1
3.5	53	0.85	391.3	"	"	2250	-	4.2	44.5	1.0
7.9	30.5	2.9	171.0	BS06-../D04LA4	8.4	3500	-	9.5	25.5	3.5
6.2	36	2.7	220.0	"	"	3500	-	7.4	30	3.3
5.4	41	2.4	252.0	"	"	3500	-	6.5	34	2.9
4.3	50	2.1	315.3	"	"	3500	-	5.2	41.5	2.6
3.8	56	1.95	358.9	"	"	3500	-	4.6	46.5	2.4
3.3	63	1.75	418.0	"	"	3500	-	3.9	53	2.1
2.9	93	1.0	474.8	BS06G04-../D04LA4	11	3500	-	3.5	77	1.2
2.5	105	0.95	552.6	"	"	3500	-	3.0	87	1.15
2.3	117	0.8	610.7	"	"	3500	-	2.7	100	0.94
3.8	62	3.1	360.3	BS10Z-../D04LA4	21	6000	-	4.5	52	3.7
3.2	72	2.6	432.4	"	"	6000	-	3.8	61	3.1
2.5	90	2.1	544.8	"	"	6000	-	3.0	75	2.5
2.2	97	1.95	638.7	"	"	6000	-	2.6	82	2.3
1.8	114	1.6	788.7	"	"	6000	-	2.1	98	1.85
1.5	134	1.2	905.6	"	"	6000	-	1.8	112	1.4
1.4	174	0.92	969.9	BS10G06-../D04LA4	25	6000	-	1.7	143	1.1
1.2	200	0.8	1166	"	"	6000	-	1.4	174	0.92
1.8	114	2.7	763.4	BS20Z-../D04LA4	32	8000	-	2.2	93	3.3
1.7	148	1.8	831.7	BS20G06-../D04LA4	35	8000	-	2.0	126	2.1
1.4	180	1.5	1000	"	"	8000	-	1.7	148	1.8
1.1	225	1.2	1311	"	"	8000	-	1.3	193	1.4
1.4	188	2.6	1022	BS30G06-../D04LA4	53	10000	-	1.6	164	3.0
1.2	215	2.3	1176	"	"	10000	-	1.4	188	2.6
0.95	275	1.8	1461	"	"	10000	-	1.2	215	2.3
0.9	290	1.7	1576	"	"	10000	-	1.1	235	2.1
0.75	350	1.4	1886	"	"	10000	-	0.9	290	1.7
0.6	435	1.15	2308	"	"	10000	-	0.75	350	1.4
0.55	475	1.05	2518	"	"	10000	-	0.65	405	1.2

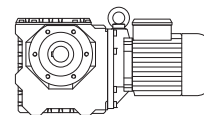
P = 0.06 кВт

50 Гц			i	Тип	m	F _{RN}	F _{RV}	60 Гц		
n ₂ об/мин	M ₂ Нм	f _B						n ₂ об/мин	M ₂ Нм	f _B
295	1.7	8.8	4.60	BS02-../D04LA4	3.5	1000	-	355	1.42	11
250	2.0	10	5.40	"	"	1000	-	300	1.68	12
200	2.45	10	6.75	"	"	1000	-	240	2.05	12
164	2.9	8.6	8.25	"	"	1100	-	197	2.4	10
127	3.65	6.8	10.67	"	"	1250	-	152	3.05	8.2
100	4.45	5.6	13.50	"	"	1250	-	120	3.7	6.8
75	5.6	4.5	18.00	"	"	1250	-	90	4.7	5.3
62	6.4	3.9	22.00	"	"	1250	-	74	5.4	4.6
50	7.2	3.5	27.00	"	"	1250	-	60	6.0	4.2
41	8.3	3.0	33.00	"	"	1250	-	49.5	6.9	3.6
31.5	11.2	2.1	43.00	"	"	1250	-	38	9.3	2.6
25	13	1.7	54.00	"	"	1250	-	30	10.8	2.0
19.5	14.9	1.35	70.00	"	"	1250	-	23.5	12.4	1.6
18	16.2	2.5	75.00	BS03-../D05LA4	5.4	1950	-	22	13.2	3.0
35.5	11.1	3.3	38.42	BS04-../D04LA4	3.9	2250	-	42.5	9.3	4.0
28.5	13.6	2.8	47.86	"	"	2250	-	34	11.4	3.3
21.5	16.7	2.2	64.06	"	"	2250	-	25.5	14.1	2.6
19	19.9	1.9	71.18	"	"	2250	-	23	16.4	2.3
18	19.4	1.95	77.00	"	"	2250	-	21.5	16.2	2.3
14.5	23	1.65	93.92	"	"	2250	-	17.5	19.3	1.95
13.5	27	1.4	102.9	"	"	2250	-	16	22.5	1.7
12	27	1.4	117.0	"	"	2250	-	14	23	1.65
11	32.5	1.25	123.0	"	"	2250	-	13.5	26.5	1.55

Червячные мотор-редукторы серии BS

Таблицы подбора червячных мотор-редукторов DSE - IE1

P = 0.06 кВт



50 Гц			i	Тип	m	F _{RN}	F _{RV}	60 Гц		
n ₂ об/мин	M ₂ Нм	f _B						n ₂ об/мин	M ₂ Нм	f _B
9.8	36	1.15	138.4	BS04-../D04LA4	"	2250	-	12	29.5	1.4
9.0	35	1.1	150.3	"	"	2250	-	11	28.5	1.35
8.5	41	0.9	160.1	"	"	2250	-	10.5	33	1.1
7.8	39.5	1.0	174.0	"	"	2250	-	9.4	32.5	1.25
6.2	48.5	0.82	220.0	"	"	2250	-	7.4	41	0.98
11.5	32	2.9	118.8	BS06-../D04LA4	8.4	3500	-	14	26.5	3.5
10.5	36.5	2.8	129.0	"	"	3500	-	13	29.5	3.5
9.2	40	2.7	146.8	"	"	3500	-	11.5	32	3.3
7.8	44	2.2	174.0	"	"	3500	-	9.4	36.5	2.7
6.2	54	1.8	220.0	"	"	3500	-	7.4	45.5	2.2
5.4	61	1.6	252.0	"	"	3500	-	6.5	51	1.95
4.3	75	1.4	315.3	"	"	3500	-	5.2	62	1.7
3.8	84	1.3	358.9	"	"	3500	-	4.6	69	1.6
3.3	95	1.15	418.0	"	"	3500	-	3.9	80	1.4
11.5	36.5	3.3	119.6	BS10-../D06LA4	23	6000	-	14	30	4.0
6.3	58	3.1	216.6	"	"	6000	-	7.5	48.5	3.7
5.4	67	2.7	254.0	BS10Z-../D06LA4	24	6000	-	6.4	57	3.2
4.5	78	2.4	302.5	"	"	6000	-	5.4	65	2.9
3.8	93	2.0	360.3	"	"	6000	-	4.5	78	2.4
3.2	109	1.75	432.4	"	"	6000	-	3.8	91	2.1
2.5	135	1.4	544.8	"	"	6000	-	3.0	112	1.7
2.2	145	1.3	638.7	"	"	6000	-	2.6	123	1.55
1.8	171	1.05	788.7	"	"	6000	-	2.1	147	1.2
3.2	109	3.0	430.8	BS20Z-../D06LA4	35	8000	-	3.8	91	3.6
2.6	121	3.0	539.7	"	"	8000	-	3.1	101	3.6
2.2	140	2.4	619.2	"	"	8000	-	2.7	114	2.9
1.8	171	1.8	763.4	"	"	8000	-	2.2	140	2.2
1.7	220	1.25	831.7	BS20G06-../D06LA4	38	8000	-	2.0	189	1.45
1.4	270	1.0	1000	"	"	8000	-	1.7	220	1.25
1.7	195	2.4	804.1	BS30Z-../D06LA4	54	10000	-	2.1	158	3.0
1.5	215	2.1	932.0	"	"	10000	-	1.8	181	2.5
1.4	280	1.75	1022	BS30G06-../D06LA4	56	10000	-	1.6	245	2.0
1.2	325	1.5	1176	"	"	10000	-	1.4	280	1.75
0.95	415	1.2	1461	"	"	10000	-	1.2	325	1.5
0.9	435	1.15	1576	"	"	10000	-	1.1	355	1.4
1.5	225	3.3	908.2	BS40Z-../D06LA4	68	15000	-	1.8	187	4.0
1.4	285	3.1	965.5	BS40G10-../D06LA4	73	15000	-	1.7	235	3.7
1.2	330	2.7	1180	"	"	15000	-	1.4	285	3.1
0.95	420	2.1	1499	"	"	15000	-	1.1	360	2.4
0.8	500	1.75	1785	"	"	15000	-	0.95	420	2.1
0.65	610	1.45	2126	"	"	15000	-	0.8	500	1.75
0.6	660	1.35	2304	"	"	15000	-	0.75	530	1.65
0.55	720	1.2	2552	"	"	15000	-	0.65	610	1.45
0.47	850	1.05	2902	"	"	15000	-	0.6	660	1.35

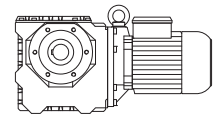
P = 0.09 кВт

50 Гц			i	Тип	m	F _{RN}	F _{RV}	60 Гц		
n ₂ об/мин	M ₂ Нм	f _B						n ₂ об/мин	M ₂ Нм	f _B
295	2.55	5.9	4.60	BS02-../D04LA4	3.5	1000	-	355	2.1	7.1
250	3.0	6.7	5.40	"	"	1000	-	300	2.5	8.0
200	3.65	6.8	6.75	"	"	1000	-	240	3.05	8.2
164	4.4	5.7	8.25	"	"	1100	-	197	3.65	6.8
127	5.5	4.5	10.67	"	"	1250	-	152	4.6	5.4
100	6.7	3.7	13.50	"	"	1250	-	120	5.5	4.5
75	8.4	3.0	18.00	"	"	1250	-	90	7.0	3.6
62	9.7	2.6	22.00	"	"	1250	-	74	8.1	3.1
50	10.8	2.3	27.00	"	"	1250	-	60	9.0	2.8
41	12.5	2.0	33.00	"	"	1250	-	49.5	10.4	2.4

Червячные мотор-редукторы серии BS

Таблицы подбора червячных мотор-редукторов DSE - IE1

P = 0.09 кВт

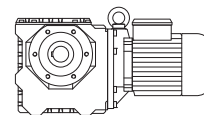


50 Гц			i	Тип	m	F _{RN}	F _{RV}	60 Гц		
n ₂ об/мин	M ₂ Нм	f _B						n ₂ об/мин	M ₂ Нм	f _B
31.5	16.9	1.4	43.00	BS02-../D04LA4	"	1250	-	38	14	1.7
25	19.5	1.15	54.00	"	"	1250	-	30	16.3	1.35
19.5	22	0.91	70.00	"	"	1250	-	23.5	18.6	1.1
27	18.4	3.0	50.00	BS03-../D05LA4	5.4	1950	-	32.5	15.3	3.6
22	20.5	2.3	62.00	"	"	1950	-	26.5	17.1	2.8
18	24	1.65	75.00	"	"	1950	-	22	19.9	2.0
56	11.6	2.9	24.25	BS04-../D04LA4	3.9	2250	-	67	9.7	3.5
52	11.7	3.2	26.21	"	"	2250	-	62	9.8	3.9
43	13.9	2.7	31.50	"	"	2250	-	52	11.5	3.3
35.5	16.7	2.2	38.42	"	"	2250	-	42.5	13.9	2.7
28.5	20.5	1.85	47.86	"	"	2250	-	34	17.1	2.2
21.5	25	1.45	64.06	"	"	2250	-	25.5	21	1.7
19	29.5	1.3	71.18	"	"	2250	-	23	24.5	1.55
18	29	1.3	77.00	"	"	2250	-	21.5	24	1.6
14.5	34.5	1.1	93.92	"	"	2250	-	17.5	28.5	1.35
13.5	40.5	0.94	102.9	"	"	2250	-	16	34	1.1
12	40.5	0.94	117.0	"	"	2250	-	14	34.5	1.1
11	49	0.84	123.0	"	"	2250	-	13.5	40	1.05
21.5	27	3.0	64.06	BS06-../D04LA4	8.4	3500	-	25.5	22.5	3.6
19	32	2.9	71.18	"	"	3500	-	23	26.5	3.5
18	31.5	2.7	77.00	"	"	3500	-	21.5	26.5	3.2
15	40	2.5	90.00	"	"	3500	-	18	33	3.0
13.5	43.5	2.3	103.1	"	"	3500	-	16	37	2.7
11.5	48.5	1.95	118.8	"	"	3500	-	14	39.5	2.4
10.5	54	1.95	129.0	"	"	3500	-	13	44	2.4
9.2	60	1.75	146.8	"	"	3500	-	11.5	48.5	2.2
7.8	66	1.5	174.0	"	"	3500	-	9.4	54	1.8
6.2	81	1.2	220.0	"	"	3500	-	7.4	68	1.45
5.4	92	1.1	252.0	"	"	3500	-	6.5	76	1.3
4.3	113	0.94	315.3	"	"	3500	-	5.2	94	1.15
3.8	126	0.87	358.9	"	"	3500	-	4.6	104	1.05
11.5	55	2.2	119.6	BS10-../D06LA4	23	6000	-	14	45	2.7
10.5	52	3.2	130.3	"	"	6000	-	12.5	44	3.7
8.9	61	2.7	152.7	"	"	6000	-	11	50	3.3
7.2	76	2.2	188.6	"	"	6000	-	8.6	63	2.7
6.3	87	2.1	216.6	"	"	6000	-	7.5	73	2.5
5.4	101	1.8	254.0	BS10Z-../D06LA4	24	6000	-	6.4	85	2.1
4.5	118	1.6	302.5	"	"	6000	-	5.4	98	1.95
3.8	140	1.35	360.3	"	"	6000	-	4.5	118	1.6
3.2	163	1.15	432.4	"	"	6000	-	3.8	137	1.4
2.5	200	0.95	544.8	"	"	6000	-	3.0	169	1.1
2.2	215	0.88	638.7	"	"	6000	-	2.6	185	1.05
6.0	91	3.2	225.6	BS20-../D06LA4	34	8000	-	7.2	76	3.8
5.3	103	2.9	257.8	BS20Z-../D06LA4	35	8000	-	6.3	87	3.4
4.5	120	2.5	300.1	"	"	8000	-	5.4	100	3.0
3.8	140	2.3	359.9	"	"	8000	-	4.6	115	2.8
3.2	163	2.0	430.8	"	"	8000	-	3.8	137	2.4
2.6	181	2.0	539.7	"	"	8000	-	3.1	152	2.4
2.2	210	1.55	619.2	"	"	8000	-	2.7	171	1.95
1.8	255	1.2	763.4	"	"	8000	-	2.2	210	1.5
1.7	330	0.82	831.7	BS20G06-../D06LA4	38	8000	-	2.0	280	0.96
3.8	167	2.4	359.6	BS30Z-../D06LA4	54	10000	-	4.6	138	2.9
3.0	183	3.3	457.3	"	"	10000	-	3.6	152	3.9
2.6	210	2.9	539.3	"	"	10000	-	3.1	177	3.4
2.1	245	2.4	651.0	"	"	10000	-	2.5	205	2.8
1.7	290	1.65	804.1	"	"	10000	-	2.1	235	2.0
1.5	325	1.4	932.0	"	"	10000	-	1.8	270	1.65
1.4	420	1.15	1022	BS30G06-../D06LA4	56	10000	-	1.6	370	1.3
1.2	490	1.0	1176	"	"	10000	-	1.4	420	1.15

Червячные мотор-редукторы серии BS

Таблицы подбора червячных мотор-редукторов DSE - IE1

P = 0.09кВт



50 Гц			i	Тип	m	F _{RN}	F _{RV}	60 Гц		
n ₂ об/мин	M ₂ Нм	f _B						n ₂ об/мин	M ₂ Нм	f _B
1.9	270	2.8	736.5	BS40Z-../D06LA4	68	15000	-	2.2	230	3.3
1.5	335	2.2	908.2	"	"	15000	-	1.8	280	2.7
1.4	425	2.1	965.5	BS40G10-../D06LA4	73	15000	-	1.7	350	2.5
1.2	500	1.75	1180	"	"	15000	-	1.4	425	2.1
0.95	630	1.4	1499	"	"	15000	-	1.1	540	1.65
0.8	750	1.15	1785	"	"	15000	-	0.95	630	1.4

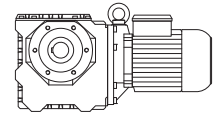
P = 0.12кВт

50 Гц			i	Тип	m	F _{RN}	F _{RV}	60 Гц		
n ₂ об/мин	M ₂ Нм	f _B						n ₂ об/мин	M ₂ Нм	f _B
295	3.4	4.4	4.60	BS02-../D04LA4	3.5	1000	-	355	2.8	5.4
250	4.0	5.0	5.40	"	"	1000	-	300	3.35	6.0
200	4.9	5.1	6.75	"	"	1000	-	240	4.1	6.1
164	5.8	4.3	8.25	"	"	1100	-	197	4.85	5.2
127	7.3	3.4	10.67	"	"	1250	-	152	6.1	4.1
100	8.9	2.8	13.50	"	"	1250	-	120	7.4	3.4
75	11.3	2.2	18.00	"	"	1250	-	90	9.4	2.7
62	12.9	1.95	22.00	"	"	1250	-	74	10.8	2.3
50	14.4	1.75	27.00	"	"	1250	-	60	12	2.1
41	16.7	1.5	33.00	"	"	1250	-	49.5	13.8	1.8
31.5	22.5	1.05	43.00	"	"	1250	-	38	18.6	1.3
25	26	0.85	54.00	"	"	1250	-	30	21.5	1.0
41	17	3.2	33.00	BS03-../D05LA4	5.4	1950	-	49.5	14.1	3.9
35	20.5	2.7	39.00	"	"	1950	-	42	17.4	3.2
27	24.5	2.2	50.00	"	"	1950	-	32.5	20	2.8
22	27.5	1.75	62.00	"	"	1950	-	26.5	22.5	2.1
18	32	1.25	75.00	"	"	1950	-	22	26.5	1.5
83	10.6	3.3	16.31	BS04-../D04LA4	3.9	1970	-	100	8.8	4.0
65	13.3	2.8	20.96	"	"	2100	-	78	11.1	3.3
56	15.5	2.2	24.25	"	"	2250	-	67	12.9	2.6
52	15.6	2.4	26.21	"	"	2250	-	62	13.1	2.9
43	18.6	2.0	31.50	"	"	2250	-	52	15.4	2.5
35.5	22	1.7	38.42	"	"	2250	-	42.5	18.6	2.0
28.5	27	1.4	47.86	"	"	2250	-	34	22.5	1.7
21.5	33.5	1.05	64.06	"	"	2250	-	25.5	28	1.3
19	39.5	0.96	71.18	"	"	2250	-	23	32.5	1.15
18	38.5	0.99	77.00	"	"	2250	-	21.5	32.5	1.15
14.5	46.5	0.82	93.92	"	"	2250	-	17.5	38.5	0.99
28	29	3.0	48.60	BS06-../D04LA4	8.4	3500	-	33.5	24.5	3.6
23.5	34.5	2.6	58.15	"	"	3500	-	28	29	3.1
21.5	36	2.2	64.06	"	"	3500	-	25.5	30.5	2.6
19	42.5	2.2	71.18	"	"	3500	-	23	35	2.7
18	42.5	2.0	77.00	"	"	3500	-	21.5	35.5	2.4
15	53	1.85	90.00	"	"	3500	-	18	44.5	2.2
13.5	58	1.7	103.1	"	"	3500	-	16	49	2.0
11.5	64	1.45	118.8	"	"	3500	-	14	53	1.75
10.5	73	1.4	129.0	"	"	3500	-	13	59	1.75
9.2	80	1.35	146.8	"	"	3500	-	11.5	64	1.65
7.8	88	1.1	174.0	"	"	3500	-	9.4	73	1.35
6.2	109	0.9	220.0	"	"	3500	-	7.4	91	1.1
5.4	123	0.8	252.0	"	"	3500	-	6.5	102	0.97
16.5	51	2.9	84.36	BS10-../D06LA4	23	5300	-	19.5	43	3.5
13.5	54	3.0	103.4	"	"	5600	-	16	45.5	3.5
11.5	73	1.65	119.6	"	"	6000	-	14	60	2.0
10.5	69	2.4	130.3	"	"	6000	-	12.5	58	2.8
8.9	82	2.0	152.7	"	"	6000	-	11	66	2.5
7.2	101	1.7	188.6	"	"	6000	-	8.6	85	2.0
6.3	116	1.55	216.6	"	"	6000	-	7.5	97	1.85

Червячные мотор-редукторы серии BS

Таблицы подбора червячных мотор-редукторов DSE - IE1

P = 0.12 кВт



50 Гц			i	Тип	m	F _{RN}	F _{RV}	60 Гц		
n ₂ об/мин	M ₂ Нм	f _B						n ₂ об/мин	M ₂ Нм	f _B
5.4	135	1.35	254.0	BS10Z-../D06LA4	24	6000	-	6.4	114	1.6
4.5	157	1.2	302.5	"	"	6000	-	5.4	131	1.45
3.8	186	1.0	360.3	"	"	6000	-	4.5	157	1.2
3.2	215	0.88	432.4	"	"	6000	-	3.8	183	1.05
8.5	88	3.1	159.4	BS20-../D06LA4	34	8000	-	10.5	72	3.8
7.4	102	2.7	183.0	"	"	8000	-	8.9	84	3.3
6.0	122	2.4	225.6	"	"	8000	-	7.2	101	2.9
5.3	138	2.1	257.8	BS20Z-../D06LA4	35	8000	-	6.3	116	2.5
4.5	160	1.9	300.1	"	"	8000	-	5.4	133	2.3
3.8	186	1.7	359.9	"	"	8000	-	4.6	154	2.1
3.2	215	1.55	430.8	"	"	8000	-	3.8	183	1.8
2.6	240	1.5	539.7	"	"	8000	-	3.1	200	1.85
2.2	280	1.2	619.2	"	"	8000	-	2.7	225	1.45
1.8	340	0.91	763.4	"	"	8000	-	2.2	280	1.1
3.8	220	1.8	359.6	BS30Z-../D06LA4	54	10000	-	4.6	184	2.1
3.5	210	2.8	390.2	"	"	10000	-	4.2	177	3.3
3.0	240	2.5	457.3	"	"	10000	-	3.6	200	3.0
2.6	280	2.1	539.3	"	"	10000	-	3.1	235	2.6
2.1	325	1.8	651.0	"	"	10000	-	2.5	275	2.1
1.7	390	1.2	804.1	"	"	10000	-	2.1	315	1.5
1.5	435	1.05	932.0	"	"	10000	-	1.8	360	1.25
1.4	560	0.88	1022	BS30G06-../D06LA4	56	10000	-	1.6	490	1.0
2.3	300	3.0	612.1	BS40Z-../D06LA4	68	15000	-	2.7	255	3.6
1.9	360	2.1	736.5	"	"	15000	-	2.2	310	2.4
1.5	450	1.65	908.2	"	"	15000	-	1.8	375	2.0
1.4	570	1.55	965.5	BS40G10-../D06LA4	73	15000	-	1.7	470	1.85
1.2	660	1.35	1180	"	"	15000	-	1.4	570	1.55
0.95	840	1.05	1499	"	"	15000	-	1.1	720	1.2

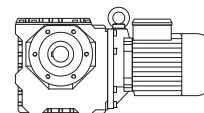
P = 0.18 кВт

50 Гц			i	Тип	m	F _{RN}	F _{RV}	60 Гц		
n ₂ об/мин	M ₂ Нм	f _B						n ₂ об/мин	M ₂ Нм	f _B
295	5.1	2.9	4.60	BS02-../D05LA4	5.3	1000	-	355	4.25	3.5
250	6.0	3.3	5.40	"	"	1000	-	300	5.0	4.0
200	7.3	3.4	6.75	"	"	1000	-	240	6.1	4.1
164	8.8	2.8	8.25	"	"	1100	-	197	7.3	3.4
127	11	2.3	10.67	"	"	1250	-	152	9.2	2.7
100	13.4	1.85	13.50	"	"	1250	-	120	11.1	2.3
75	16.9	1.5	18.00	"	"	1250	-	90	14.1	1.75
62	19.4	1.3	22.00	"	"	1250	-	74	16.2	1.55
50	21.5	1.15	27.00	"	"	1250	-	60	18	1.4
41	25	1.0	33.00	"	"	1250	-	49.5	20.5	1.2
72	18.1	3.0	19.00	BS03-../D05LA4	5.4	1950	-	86	15.1	3.6
54	21.5	2.6	25.00	"	"	1950	-	65	18.2	3.0
41	25.5	2.2	33.00	"	"	1950	-	49.5	21	2.6
35	31	1.75	39.00	"	"	1950	-	42	26	2.1
27	36.5	1.5	50.00	"	"	1950	-	32.5	30.5	1.8
22	41	1.15	62.00	"	"	1950	-	26.5	34	1.4
18	48.5	0.82	75.00	"	"	1950	-	22	39.5	1.0
126	10.6	3.0	10.73	BS04-../D05LA4	5.8	1600	-	151	8.8	3.6
104	12.7	2.6	13.09	"	"	1760	-	124	10.6	3.1
83	15.9	2.2	16.31	"	"	1970	-	100	13.2	2.7
65	20	1.85	20.96	"	"	2100	-	78	16.7	2.2
56	23	1.5	24.25	"	"	2250	-	67	19.4	1.75
52	23	1.65	26.21	"	"	2250	-	62	19.6	1.95
43	27.5	1.4	31.50	"	"	2250	-	52	23	1.65
35.5	33	1.1	38.42	"	"	2250	-	42.5	27.5	1.35
28.5	41	0.93	47.86	"	"	2250	-	34	34	1.1

Червячные мотор-редукторы серии BS

Таблицы подбора червячных мотор-редукторов DSE - IE1

P = 0.18 кВт

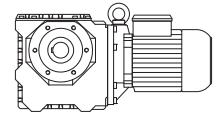


50 Гц			i	Тип	m	F _{RN}	F _{RV}	60 Гц		
n ₂ об/мин	M ₂ Нм	f _B						n ₂ об/мин	M ₂ Нм	f _B
56	24.5	3.1	24.25	BS06-../D05LA4	10	2600	-	67	20.5	3.8
52	24	3.2	26.21	"	"	3000	-	62	20	3.9
43	29	2.8	31.50	"	"	3200	-	52	24	3.3
33	37.5	2.3	41.29	"	"	3500	-	39.5	31	2.8
28	44	2.0	48.60	"	"	3500	-	33.5	36.5	2.4
23.5	51	1.8	58.15	"	"	3500	-	28	43.5	2.1
21.5	54	1.5	64.06	"	"	3500	-	25.5	45.5	1.75
19	64	1.45	71.18	"	"	3500	-	23	53	1.75
18	63	1.35	77.00	"	"	3500	-	21.5	53	1.6
15	80	1.25	90.00	"	"	3500	-	18	66	1.5
13.5	87	1.15	103.1	"	"	3500	-	16	74	1.35
11.5	97	0.97	118.8	"	"	3500	-	14	79	1.2
10.5	109	0.95	129.0	"	"	3500	-	13	88	1.2
9.2	121	0.88	146.8	"	"	3500	-	11.5	97	1.1
28.5	45	3.2	47.59	BS10-../D06LA4	23	4050	-	34.5	37	3.9
24	53	2.8	57.12	"	"	4350	-	28.5	44.5	3.4
22.5	51	2.9	60.74	"	"	4550	-	27	42.5	3.5
19	66	2.4	71.96	"	"	5000	-	23	55	2.9
16.5	77	1.95	84.36	"	"	5300	-	19.5	65	2.3
13.5	81	2.0	103.4	"	"	5600	-	16	68	2.4
11.5	110	1.1	119.6	"	"	6000	-	14	90	1.35
10.5	104	1.6	130.3	"	"	6000	-	12.5	88	1.85
8.9	123	1.35	152.7	"	"	6000	-	11	100	1.65
7.2	152	1.1	188.6	"	"	6000	-	8.6	127	1.35
6.3	174	1.05	216.6	"	"	6000	-	7.5	146	1.25
5.4	200	0.9	254.0	BS10Z-../D06LA4	24	6000	-	6.4	171	1.05
4.5	235	0.81	302.5	"	"	6000	-	5.4	197	0.96
13	87	3.1	106.3	BS20-../D06LA4	34	7600	-	15.5	73	3.7
11	103	2.6	127.3	"	"	8000	-	13	87	3.1
8.5	133	2.1	159.4	"	"	8000	-	10.5	108	2.5
7.4	153	1.85	183.0	"	"	8000	-	8.9	127	2.2
6.0	183	1.6	225.6	"	"	8000	-	7.2	152	1.9
5.3	205	1.45	257.8	BS20Z-../D06LA4	35	8000	-	6.3	174	1.7
4.5	240	1.25	300.1	"	"	8000	-	5.4	200	1.5
3.8	280	1.15	359.9	"	"	8000	-	4.6	230	1.4
3.2	325	1.0	430.8	"	"	8000	-	3.8	275	1.2
2.6	360	1.0	539.7	"	"	8000	-	3.1	300	1.2
6.3	180	2.9	216.4	BS30-../D06LA4	51	10000	-	7.5	151	3.4
5.2	215	2.6	261.6	BS30Z-../D06LA4	54	10000	-	6.2	182	3.1
4.5	245	2.4	306.6	"	"	10000	-	5.3	210	2.8
3.8	330	1.2	359.6	"	"	10000	-	4.6	275	1.45
3.5	315	1.85	390.2	"	"	10000	-	4.2	265	2.2
3.0	365	1.65	457.3	"	"	10000	-	3.6	305	1.95
2.6	420	1.45	539.3	"	"	10000	-	3.1	350	1.7
2.1	490	1.2	651.0	"	"	10000	-	2.5	410	1.4
1.7	580	0.82	804.1	"	"	10000	-	2.1	470	1.0
4.7	270	2.6	287.7	BS40Z-../D06LA4	68	15000	-	5.7	220	3.3
3.1	345	2.9	446.8	"	"	15000	-	3.7	290	3.4
2.6	415	2.7	520.8	"	"	15000	-	3.2	335	3.3
2.3	455	2.0	612.1	"	"	15000	-	2.7	385	2.4
1.9	540	1.4	736.5	"	"	15000	-	2.2	465	1.65
1.5	670	1.1	908.2	"	"	15000	-	1.8	560	1.35
1.4	850	1.05	965.5	BS40G10-../D06LA4	73	15000	-	1.7	700	1.25
1.2	1000	0.88	1180	"	"	15000	-	1.4	850	1.05

Червячные мотор-редукторы серии BS

Таблицы подбора червячных мотор-редукторов DSE - IE1

P = 0.25 кВт

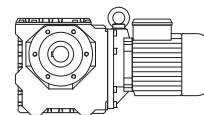


50 Гц			i	Тип	m	F _{RN}	F _{RV}	60 Гц		
n ₂ об/мин	M ₂ Нм	f _B						n ₂ об/мин	M ₂ Нм	f _B
295	7.1	2.1	4.60	BS02-../D05LA4	5.3	1000	-	355	5.9	2.5
250	8.4	2.4	5.40	"	"	1000	-	300	7.0	2.9
200	10.2	2.5	6.75	"	"	1000	-	240	8.5	2.9
164	12.2	2.0	8.25	"	"	1100	-	197	10.1	2.5
127	15.4	1.6	10.67	"	"	1250	-	152	12.8	1.95
100	18.6	1.35	13.50	"	"	1250	-	120	15.5	1.6
75	23.5	1.05	18.00	"	"	1250	-	90	19.6	1.3
62	26.5	0.94	22.00	"	"	1250	-	74	22.5	1.1
50	30	0.83	27.00	"	"	1250	-	60	25	1.0
100	18.6	3.0	13.50	BS03-../D05LA4	5.4	1600	-	120	15.5	3.5
72	25	2.2	19.00	"	"	1950	-	86	21	2.6
54	30.5	1.8	25.00	"	"	1950	-	65	25	2.2
41	35.5	1.55	33.00	"	"	1950	-	49.5	29	1.9
35	43.5	1.25	39.00	"	"	1950	-	42	36	1.55
27	51	1.1	50.00	"	"	1950	-	32.5	42.5	1.3
22	57	0.84	62.00	"	"	1950	-	26.5	47.5	1.0
225	8.2	3.2	6.13	BS04-../D05LA4	5.8	1320	-	265	7.0	3.7
152	12.2	2.5	8.93	"	"	1500	-	182	10.2	2.9
126	14.7	2.2	10.73	"	"	1600	-	151	12.3	2.6
104	17.6	1.9	13.09	"	"	1760	-	124	14.8	2.2
83	22	1.6	16.31	"	"	1970	-	100	18.3	1.9
65	27.5	1.35	20.96	"	"	2100	-	78	23	1.6
56	32	1.05	24.25	"	"	2250	-	67	27	1.25
52	32.5	1.15	26.21	"	"	2250	-	62	27	1.4
43	38.5	0.99	31.50	"	"	2250	-	52	32	1.2
35.5	46	0.8	38.42	"	"	2250	-	42.5	38.5	0.96
82	23	3.1	16.56	BS06-../D05LA4	10	2400	-	98	19.4	3.7
69	27.5	2.7	19.82	"	"	2500	-	82	23	3.3
56	34	2.3	24.25	"	"	2600	-	67	28.5	2.7
52	33.5	2.3	26.21	"	"	3000	-	62	28	2.8
43	40.5	2.0	31.50	"	"	3200	-	52	33.5	2.4
33	52	1.65	41.29	"	"	3500	-	39.5	43.5	2.0
28	61	1.45	48.60	"	"	3500	-	33.5	51	1.75
23.5	72	1.25	58.15	"	"	3500	-	28	60	1.5
21.5	75	1.05	64.06	"	"	3500	-	25.5	63	1.25
19	89	1.05	71.18	"	"	3500	-	23	73	1.3
18	88	0.97	77.00	"	"	3500	-	21.5	74	1.15
15	111	0.88	90.00	"	"	3500	-	18	92	1.05
13.5	122	0.82	103.1	"	"	3500	-	16	102	0.98
40.5	44.5	3.0	33.55	BS10-../D06LA4	23	3550	-	48.5	37	3.6
34	52	2.7	39.96	"	"	3800	-	41	43.5	3.2
28.5	62	2.3	47.59	"	"	4050	-	34.5	51	2.8
24	73	2.1	57.12	"	"	4350	-	28.5	61	2.5
22.5	71	2.1	60.74	"	"	4550	-	27	59	2.5
19	92	1.75	71.96	"	"	5000	-	23	76	2.1
16.5	107	1.4	84.36	"	"	5300	-	19.5	90	1.65
13.5	113	1.4	103.4	"	"	5600	-	16	95	1.7
10.5	145	1.15	130.3	"	"	6000	-	12.5	122	1.35
8.9	171	0.96	152.7	"	"	6000	-	11	138	1.2
7.2	210	0.81	188.6	"	"	6000	-	8.6	177	0.96
19.5	91	3.3	70.30	BS20-../D06LA4	34	6300	-	23.5	76	3.9
18	87	3.1	76.18	"	"	6600	-	21.5	73	3.7
15.5	101	2.7	88.67	"	"	7000	-	18.5	85	3.2
13	121	2.2	106.3	"	"	7600	-	15.5	101	2.7
11	143	1.9	127.3	"	"	8000	-	13	121	2.2
8.5	185	1.5	159.4	"	"	8000	-	10.5	150	1.85
7.4	210	1.35	183.0	"	"	8000	-	8.9	177	1.6
6.0	250	1.15	225.6	"	"	8000	-	7.2	210	1.4
5.3	285	1.05	257.8	BS20Z-../D06LA4	35	8000	-	6.3	240	1.25
4.5	330	0.91	300.1	"	"	8000	-	5.4	275	1.1
3.8	385	0.83	359.9	"	"	8000	-	4.6	320	1.0

Червячные мотор-редукторы серии BS

Таблицы подбора червячных мотор-редукторов DSE - IE1

P = 0.25 кВт



50 Гц			i	Тип	m	F _{RN}	F _{RV}	60 Гц		
n ₂ об/мин	M ₂ Нм	f _B						n ₂ об/мин	M ₂ Нм	f _B
9.0	177	3.1	151.1	BS30-../D06LA4	51	9500	-	11	145	3.7
7.3	215	2.5	186.7	"	"	10000	-	8.7	181	3.0
6.3	250	2.1	216.4	"	"	10000	-	7.5	210	2.5
5.2	300	1.85	261.6	BS30Z-../D06LA4	54	10000	-	6.2	250	2.2
4.5	340	1.7	306.6	"	"	10000	-	5.3	290	2.0
3.8	460	0.86	359.6	"	"	10000	-	4.6	380	1.05
3.5	440	1.35	390.2	"	"	10000	-	4.2	365	1.6
3.0	500	1.2	457.3	"	"	10000	-	3.6	420	1.45
2.6	580	1.05	539.3	"	"	10000	-	3.1	490	1.2
2.1	680	0.85	651.0	"	"	10000	-	2.5	570	1.0
6.9	255	2.7	197.1	BS40Z-../D06LA4	68	15000	-	8.3	210	3.3
5.5	270	3.3	249.6	"	"	15000	-	6.5	230	3.9
4.7	375	1.9	287.7	"	"	15000	-	5.7	305	2.3
4.5	330	3.2	302.1	"	"	15000	-	5.4	275	3.9
3.8	395	2.7	356.8	"	"	15000	-	4.6	325	3.3
3.1	485	2.0	446.8	"	"	15000	-	3.7	405	2.4
2.6	570	1.95	520.8	"	"	15000	-	3.2	470	2.3
2.3	630	1.45	612.1	"	"	15000	-	2.7	530	1.7
1.9	750	1.0	736.5	"	"	15000	-	2.2	650	1.15
1.5	930	0.8	908.2	"	"	15000	-	1.8	780	0.95

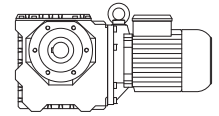
P = 0.3 кВт

50 Гц			i	Тип	m	F _{RN}	F _{RV}	60 Гц		
n ₂ об/мин	M ₂ Нм	f _B						n ₂ об/мин	M ₂ Нм	f _B
295	8.5	1.75	4.60	BS02-../D07LA4	9.3	1000	-	355	7.1	2.1
250	10	2.0	5.40	"	"	1000	-	300	8.4	2.4
200	12.3	2.0	6.75	"	"	1000	-	240	10.2	2.5
164	14.6	1.7	8.25	"	"	1100	-	197	12.2	2.0
127	18.4	1.35	10.67	"	"	1250	-	152	15.4	1.6
100	22	1.15	13.50	"	"	1250	-	120	18.6	1.35
75	28	0.89	18.00	"	"	1250	-	90	23.5	1.05
100	22	2.5	13.50	BS03-../D07LA4	9.4	1600	-	120	18.6	3.0
72	30	1.85	19.00	"	"	1950	-	86	25	2.2
54	36.5	1.5	25.00	"	"	1950	-	65	30	1.85
41	42.5	1.3	33.00	"	"	1950	-	49.5	35	1.55
35	52	1.05	39.00	"	"	1950	-	42	43.5	1.25
27	61	0.9	50.00	"	"	1950	-	32.5	51	1.1
225	9.9	2.6	6.13	BS04-../D07LA4	9.8	1320	-	265	8.4	3.1
152	14.7	2.0	8.93	"	"	1500	-	182	12.2	2.5
126	17.7	1.8	10.73	"	"	1600	-	151	14.7	2.2
104	21	1.55	13.09	"	"	1760	-	124	17.7	1.85
83	26.5	1.3	16.31	"	"	1970	-	100	22	1.6
65	33	1.1	20.96	"	"	2100	-	78	27.5	1.35
56	38.5	0.88	24.25	"	"	2250	-	67	32	1.05
52	39	0.97	26.21	"	"	2250	-	62	32.5	1.15
43	46.5	0.82	31.50	"	"	2250	-	52	38.5	0.99
96	24	2.8	14.07	BS06-../D07LA4	14	2200	-	116	20	3.4
82	27.5	2.6	16.56	"	"	2400	-	98	23	3.1
69	33	2.3	19.82	"	"	2500	-	82	27.5	2.7
56	40.5	1.9	24.25	"	"	2600	-	67	34	2.3
52	40	1.95	26.21	"	"	3000	-	62	33.5	2.3
43	48.5	1.65	31.50	"	"	3200	-	52	40	2.0
33	62	1.4	41.29	"	"	3500	-	39.5	52	1.65
28	73	1.2	48.60	"	"	3500	-	33.5	61	1.45
23.5	86	1.05	58.15	"	"	3500	-	28	72	1.25
21.5	90	0.89	64.06	"	"	3500	-	25.5	76	1.05
19	107	0.88	71.18	"	"	3500	-	23	88	1.05
18	106	0.8	77.00	"	"	3500	-	21.5	89	0.96

Червячные мотор-редукторы серии BS

Таблицы подбора червячных мотор-редукторов DSE - IE1

P = 0.3 кВт



50 Гц			i	Тип	m	F _{RN}	F _{RV}	60 Гц		
n ₂ об/мин	M ₂ Нм	f _B						n ₂ об/мин	M ₂ Нм	f _B
52	42.5	3.1	26.42	BS10-../D07LA4	26	3250	-	62	36	3.6
40.5	53	2.5	33.55	"	"	3550	-	48.5	44.5	3.0
34	63	2.2	39.96	"	"	3800	-	41	52	2.7
28.5	75	1.95	47.59	"	"	4050	-	34.5	62	2.3
24	88	1.7	57.12	"	"	4350	-	28.5	74	2.0
22.5	85	1.75	60.74	"	"	4550	-	27	71	2.1
19	111	1.45	71.96	"	"	5000	-	23	92	1.75
16.5	128	1.15	84.36	"	"	5300	-	19.5	108	1.4
13.5	135	1.2	103.4	"	"	5600	-	16	114	1.4
10.5	174	0.94	130.3	"	"	6000	-	12.5	146	1.1
8.9	205	0.8	152.7	"	"	6000	-	11	166	0.99
23	93	3.0	58.74	BS20-../D07LA4	36	5900	-	28	76	3.7
19.5	110	2.7	70.30	"	"	6300	-	23.5	91	3.3
18	105	2.6	76.18	"	"	6600	-	21.5	87	3.1
15.5	121	2.2	88.67	"	"	7000	-	18.5	102	2.6
13	145	1.85	106.3	"	"	7600	-	15.5	121	2.2
11	171	1.6	127.3	"	"	8000	-	13	145	1.85
8.5	220	1.25	159.4	"	"	8000	-	10.5	180	1.55
7.4	255	1.1	183.0	"	"	8000	-	8.9	210	1.35
6.0	305	0.95	225.6	"	"	8000	-	7.2	250	1.15
5.3	345	0.86	257.8	BS20Z-../D07LA4	38	8000	-	6.3	290	1.0
16.5	133	3.1	83.48	BS30-../D07LA4	54	6800	-	19.5	113	3.6
11	177	2.9	125.2	"	"	8700	-	13	149	3.5
9.0	210	2.6	151.1	"	"	9500	-	11	174	3.1
7.3	255	2.1	186.7	"	"	10000	-	8.7	215	2.5
6.3	300	1.75	216.4	"	"	10000	-	7.5	250	2.1
5.2	360	1.55	261.6	BS30Z-../D07LA4	56	10000	-	6.2	300	1.85
4.5	410	1.4	306.6	"	"	10000	-	5.3	350	1.65
3.5	530	1.1	390.2	"	"	10000	-	4.2	440	1.35
3.0	610	0.98	457.3	"	"	10000	-	3.6	500	1.2
2.6	700	0.86	539.3	"	"	10000	-	3.1	590	1.0
6.9	305	2.3	197.1	BS40Z-../D07LA4	70	15000	-	8.3	255	2.7
5.5	325	2.8	249.6	"	"	15000	-	6.5	275	3.3
4.7	450	1.6	287.7	"	"	15000	-	5.7	370	1.95
4.5	400	2.7	302.1	"	"	15000	-	5.4	330	3.2
3.8	470	2.3	356.8	"	"	15000	-	4.6	390	2.8
3.1	580	1.7	446.8	"	"	15000	-	3.7	485	2.0
2.6	690	1.6	520.8	"	"	15000	-	3.2	560	1.95
2.3	750	1.2	612.1	"	"	15000	-	2.7	640	1.4
1.9	900	0.84	736.5	"	"	15000	-	2.2	780	0.97

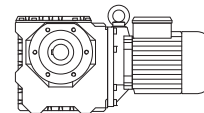
P = 0.37 кВт

50 Гц			i	Тип	m	F _{RN}	F _{RV}	60 Гц		
n ₂ об/мин	M ₂ Нм	f _B						n ₂ об/мин	M ₂ Нм	f _B
295	10.5	1.45	4.60	BS02-../D07LA4	9.3	1000	-	355	8.7	1.7
250	12.4	1.6	5.40	"	"	1000	-	300	10.3	1.95
200	15.1	1.65	6.75	"	"	1000	-	240	12.6	2.0
164	18	1.4	8.25	"	"	1100	-	197	15	1.65
127	22.5	1.1	10.67	"	"	1250	-	152	19	1.3
100	27.5	0.91	13.50	"	"	1250	-	120	22.5	1.1
100	27.5	2.0	13.50	BS03-../D07LA4	9.4	1600	-	120	22.5	2.4
72	37	1.5	19.00	"	"	1950	-	86	31	1.75
54	45	1.2	25.00	"	"	1950	-	65	37.5	1.45
41	52	1.05	33.00	"	"	1950	-	49.5	43.5	1.25
35	64	0.86	39.00	"	"	1950	-	42	53	1.05
225	12.2	2.1	6.13	BS04-../D07LA4	9.8	1320	-	265	10.4	2.5
152	18.1	1.65	8.93	"	"	1500	-	182	15.1	2.0
126	21.5	1.5	10.73	"	"	1600	-	151	18.2	1.75

Червячные мотор-редукторы серии BS

Таблицы подбора червячных мотор-редукторов DSE - IE1

P = 0.37 кВт

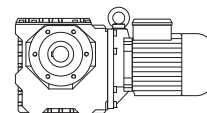


50 Гц			i	Тип	m	F _{RN}	F _{RV}	60 Гц		
n ₂ об/мин	M ₂ Нм	f _B						n ₂ об/мин	M ₂ Нм	f _B
104	26	1.25	13.09	BS04-../D07LA4	"	1760	-	124	21.5	1.55
83	32.5	1.1	16.31	"	"	1970	-	100	27	1.3
65	41	0.9	20.96	"	"	2100	-	78	34	1.1
152	18.8	3.3	8.93	BS06-../D07LA4	14	1710	-	182	15.7	3.9
126	22.5	2.9	10.73	"	"	1850	-	151	18.9	3.4
96	29.5	2.3	14.07	"	"	2200	-	116	24.5	2.8
82	34	2.1	16.56	"	"	2400	-	98	28.5	2.5
69	40.5	1.85	19.82	"	"	2500	-	82	34	2.2
56	50	1.55	24.25	"	"	2600	-	67	42	1.85
52	49.5	1.55	26.21	"	"	3000	-	62	41.5	1.85
43	59	1.35	31.50	"	"	3200	-	52	49.5	1.6
33	77	1.1	41.29	"	"	3500	-	39.5	64	1.35
28	90	0.98	48.60	"	"	3500	-	33.5	75	1.15
23.5	106	0.86	58.15	"	"	3500	-	28	89	1.0
63	44.5	2.8	21.61	BS10-../D07LA4	26	3000	-	75	37.5	3.3
52	53	2.5	26.42	"	"	3250	-	62	44	3.0
40.5	66	2.0	33.55	"	"	3550	-	48.5	55	2.5
34	77	1.8	39.96	"	"	3800	-	41	64	2.2
28.5	92	1.6	47.59	"	"	4050	-	34.5	76	1.9
24	108	1.4	57.12	"	"	4350	-	28.5	91	1.65
22.5	105	1.45	60.74	"	"	4550	-	27	87	1.7
19	137	1.15	71.96	"	"	5000	-	23	113	1.4
16.5	158	0.95	84.36	"	"	5300	-	19.5	134	1.1
13.5	167	0.96	103.4	"	"	5600	-	16	141	1.15
32.5	82	3.3	42.08	BS20-../D07LA4	36	5200	-	38.5	69	3.9
28	94	2.9	48.98	"	"	5500	-	33.5	79	3.4
27	87	3.1	50.44	"	"	5700	-	32.5	72	3.8
23	115	2.4	58.74	"	"	5900	-	28	94	3.0
19.5	135	2.2	70.30	"	"	6300	-	23.5	112	2.7
18	129	2.1	76.18	"	"	6600	-	21.5	108	2.5
15.5	150	1.8	88.67	"	"	7000	-	18.5	126	2.1
13	179	1.5	106.3	"	"	7600	-	15.5	150	1.8
11	210	1.3	127.3	"	"	8000	-	13	179	1.5
8.5	270	1.0	159.4	"	"	8000	-	10.5	220	1.25
7.4	315	0.89	183.0	"	"	8000	-	8.9	260	1.1
6.8	330	0.85	201.4	BS20Z-../D07LA4	38	8000	-	8.1	275	1.0
16.5	164	2.5	83.48	BS30-../D07LA4	54	6800	-	19.5	139	2.9
15	162	3.0	90.59	"	"	7700	-	18	135	3.6
13	184	2.8	106.2	"	"	8200	-	15.5	155	3.3
11	215	2.4	125.2	"	"	8700	-	13	184	2.8
9.0	260	2.1	151.1	"	"	9500	-	11	215	2.5
7.3	315	1.7	186.7	"	"	10000	-	8.7	265	2.0
6.3	370	1.4	216.4	"	"	10000	-	7.5	310	1.7
5.2	445	1.25	261.6	BS30Z-../D07LA4	56	10000	-	6.2	375	1.5
4.5	510	1.15	306.6	"	"	10000	-	5.3	430	1.35
3.5	650	0.91	390.2	"	"	10000	-	4.2	540	1.1
3.0	750	0.8	457.3	"	"	10000	-	3.6	620	0.97
6.9	375	1.85	197.1	BS40Z-../D07LA4	70	15000	-	8.3	315	2.2
5.5	400	2.3	249.6	"	"	15000	-	6.5	340	2.6
4.7	550	1.3	287.7	"	"	15000	-	5.7	455	1.55
4.5	490	2.2	302.1	"	"	15000	-	5.4	410	2.6
3.8	580	1.85	356.8	"	"	15000	-	4.6	480	2.3
3.1	710	1.4	446.8	"	"	15000	-	3.7	600	1.65
2.6	850	1.3	520.8	"	"	15000	-	3.2	690	1.6
2.3	930	0.98	612.1	"	"	15000	-	2.7	790	1.15

Червячные мотор-редукторы серии BS

Таблицы подбора червячных мотор-редукторов DSE - IE1

P = 0.55 кВт

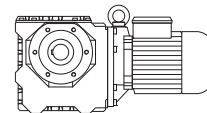


50 Гц			i	Тип	m	F _{RN}	F _{RV}	60 Гц		
n ₂ об/мин	M ₂ Нм	f _B						n ₂ об/мин	M ₂ Нм	f _B
305	15.1	2.6	4.60	BS03-../D08MA4	10	1070	-	370	12.4	3.2
235	19.6	2.2	6.00	"	"	1170	-	280	16.5	2.7
175	25.5	1.9	8.00	"	"	1320	-	210	21.5	2.2
140	31.5	1.65	10.00	"	"	1450	-	168	26	2.0
104	39	1.4	13.50	"	"	1600	-	125	32.5	1.7
74	53	1.05	19.00	"	"	1950	-	89	44.5	1.25
56	64	0.86	25.00	"	"	1950	-	68	53	1.05
210	20	2.8	6.67	BS06-../D08MA4	16	1550	-	255	16.6	3.4
157	27	2.3	8.93	"	"	1710	-	189	22.5	2.8
131	32	2.0	10.73	"	"	1850	-	157	27	2.4
100	42.5	1.6	14.07	"	"	2200	-	120	35	1.95
85	49	1.45	16.56	"	"	2400	-	102	41	1.75
71	59	1.25	19.82	"	"	2500	-	85	49	1.55
58	72	1.05	24.25	"	"	2600	-	70	60	1.3
54	71	1.1	26.21	"	"	3000	-	65	58	1.35
44.5	86	0.93	31.50	"	"	3200	-	54	71	1.15
113	37	2.9	12.49	BS10-../D08MA4	27	2400	-	135	31	3.5
83	50	2.4	16.92	"	"	2700	-	100	42	2.9
65	64	1.95	21.61	"	"	3000	-	78	53	2.4
53	77	1.7	26.42	"	"	3250	-	64	64	2.0
46	78	1.65	30.63	"	"	3550	-	55	65	2.0
42	95	1.4	33.55	"	"	3550	-	51	78	1.75
35.5	110	1.25	39.96	"	"	3800	-	42.5	92	1.5
29.5	133	1.1	47.59	"	"	4050	-	35.5	110	1.3
25	155	0.97	57.12	"	"	4350	-	29.5	131	1.15
23.5	149	1.0	60.74	"	"	4550	-	28	125	1.2
19.5	199	0.8	71.96	"	"	5000	-	23.5	165	0.97
51	80	3.1	27.86	BS20-../D08MA4	37	4450	-	61	67	3.7
46	82	3.0	30.63	"	"	4750	-	55	68	3.7
43	94	2.9	32.87	"	"	4750	-	52	77	3.5
35	108	2.4	40.25	"	"	5300	-	42	90	2.9
33.5	119	2.3	42.08	"	"	5200	-	40	99	2.7
29	135	2.0	48.98	"	"	5500	-	34.5	114	2.4
28	125	2.2	50.44	"	"	5700	-	33.5	105	2.6
24	164	1.7	58.74	"	"	5900	-	29	135	2.1
20	196	1.55	70.30	"	"	6300	-	24	164	1.85
18.5	187	1.45	76.18	"	"	6600	-	22.5	154	1.75
16	215	1.25	88.67	"	"	7000	-	19	182	1.5
13.5	255	1.05	106.3	"	"	7600	-	16	215	1.25
11	315	0.86	127.3	"	"	8000	-	13.5	255	1.05
28	144	3.1	50.04	BS30-../D08MA4	55	5900	-	34	118	3.8
24	168	2.7	58.64	"	"	6900	-	29	139	3.3
20	183	2.6	71.17	"	"	7000	-	24	153	3.1
17	235	1.75	83.48	"	"	6800	-	20.5	197	2.1
15.5	230	2.1	90.59	"	"	7700	-	19	190	2.6
13.5	260	1.95	106.2	"	"	8200	-	16	220	2.3
11.5	310	1.7	125.2	"	"	8700	-	13.5	260	2.0
9.3	375	1.45	151.1	"	"	9500	-	11.5	305	1.75
7.5	460	1.2	186.7	"	"	10000	-	9.0	385	1.4
6.5	530	0.98	216.4	"	"	10000	-	7.8	440	1.2
5.4	640	0.88	261.6	BS30Z-../D08MA4	58	10000	-	6.5	530	1.05
11.5	305	3.2	126.0	BS40-../D08MA4	68	14900	-	13.5	260	3.8
9.5	355	2.7	148.1	"	"	15000	-	11.5	295	3.3
7.9	430	1.9	178.2	"	"	15000	-	9.5	355	2.3
6.4	510	1.55	219.7	"	"	15000	-	7.7	425	1.85
5.7	580	1.55	249.6	BS40Z-../D08MA4	71	15000	-	6.8	485	1.85
4.9	790	0.91	287.7	"	"	15000	-	5.9	650	1.1
4.7	700	1.55	302.1	"	"	15000	-	5.6	590	1.8
4.0	820	1.3	356.8	"	"	15000	-	4.8	680	1.6
3.2	1030	0.96	446.8	"	"	15000	-	3.8	870	1.15
2.7	1220	0.9	520.8	"	"	15000	-	3.3	1000	1.1

Червячные мотор-редукторы серии BS

Таблицы подбора червячных мотор-редукторов DSE - IE1

P = 0.75 кВт

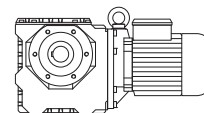


50 Гц			i	Тип	m	F _{RN}	F _{RV}	60 Гц		
n ₂ об/мин	M ₂ Нм	f _B						n ₂ об/мин	M ₂ Нм	f _B
305	20.5	1.95	4.60	BS03-../DSE08LA4	12	1070	-	370	17	2.4
235	26.5	1.65	6.00	"	"	1170	-	280	22.5	1.95
175	35	1.35	8.00	"	"	1320	-	210	29	1.65
140	42.5	1.2	10.00	"	"	1450	-	168	35.5	1.45
104	53	1.05	13.50	"	"	1600	-	125	44.5	1.25
210	27.5	2.0	6.67	BS06-../DSE08LA4	17	1550	-	255	22.5	2.5
157	36.5	1.7	8.93	"	"	1710	-	189	30.5	2.0
131	44	1.5	10.73	"	"	1850	-	157	36.5	1.8
100	58	1.15	14.07	"	"	2200	-	120	48	1.4
85	67	1.05	16.56	"	"	2400	-	102	56	1.3
71	80	0.94	19.82	"	"	2500	-	85	67	1.1
54	96	0.8	26.21	"	"	3000	-	65	80	0.96
113	50	2.2	12.49	BS10-../DSE08LA4	28	2400	-	135	42	2.6
83	69	1.75	16.92	"	"	2700	-	100	57	2.1
65	88	1.4	21.61	"	"	3000	-	78	73	1.7
53	105	1.25	26.42	"	"	3250	-	64	87	1.5
46	107	1.2	30.63	"	"	3550	-	55	89	1.45
42	129	1.05	33.55	"	"	3550	-	51	106	1.25
35.5	151	0.93	39.96	"	"	3800	-	42.5	126	1.1
29.5	182	0.8	47.59	"	"	4050	-	35.5	151	0.96
83	69	3.2	16.92	BS20-../DSE08LA4	39	3700	-	100	58	3.8
63	92	2.5	22.23	"	"	4100	-	76	76	3.0
51	109	2.3	27.86	"	"	4450	-	61	91	2.7
46	112	2.2	30.63	"	"	4750	-	55	93	2.7
43	128	2.1	32.87	"	"	4750	-	52	106	2.5
35	147	1.75	40.25	"	"	5300	-	42	122	2.1
33.5	162	1.65	42.08	"	"	5200	-	40	136	2.0
29	185	1.45	48.98	"	"	5500	-	34.5	155	1.75
28	171	1.6	50.44	"	"	5700	-	33.5	143	1.9
24	220	1.25	58.74	"	"	5900	-	29	185	1.5
20	265	1.15	70.30	"	"	6300	-	24	220	1.35
18.5	255	1.05	76.18	"	"	6600	-	22.5	210	1.3
16	295	0.92	88.67	"	"	7000	-	19	245	1.1
42	139	3.0	33.55	BS30-../DSE08LA4	56	5200	-	51	115	3.7
37	145	2.9	37.92	"	"	5500	-	44.5	120	3.5
36	161	2.7	39.31	"	"	5500	-	43	134	3.2
28	196	2.3	50.04	"	"	5900	-	34	162	2.8
24	225	2.0	58.64	"	"	6900	-	29	190	2.4
20	250	1.9	71.17	"	"	7000	-	24	205	2.3
17	320	1.3	83.48	"	"	6800	-	20.5	265	1.55
15.5	315	1.55	90.59	"	"	7700	-	19	260	1.9
13.5	360	1.4	106.2	"	"	8200	-	16	300	1.7
11.5	420	1.25	125.2	"	"	8700	-	13.5	360	1.45
9.3	510	1.05	151.1	"	"	9500	-	11.5	415	1.3
7.5	630	0.86	186.7	"	"	10000	-	9.0	520	1.05
20.5	265	2.8	69.60	BS40-../DSE08LA4	69	11800	-	24.5	225	3.3
16.5	295	3.1	86.33	"	"	12900	-	19.5	250	3.6
13	365	2.6	108.1	"	"	14000	-	16	295	3.2
11.5	415	2.4	126.0	"	"	14900	-	13.5	355	2.8
9.5	490	2.0	148.1	"	"	15000	-	11.5	400	2.4
7.9	580	1.4	178.2	"	"	15000	-	9.5	490	1.65
6.4	700	1.15	219.7	"	"	15000	-	7.7	580	1.35
5.7	790	1.15	249.6	BS40Z-../DSE08LA4	73	15000	-	6.8	660	1.35
4.7	960	1.1	302.1	"	"	15000	-	5.6	800	1.35
4.0	1120	0.96	356.8	"	"	15000	-	4.8	940	1.15

Червячные мотор-редукторы серии BS

Таблицы подбора червячных мотор-редукторов DSE - IE1

P = 1.1 кВт



50 Гц			i	Тип	m	F _{RN}	F _{RV}	60 Гц		
n ₂ об/мин	M ₂ Нм	f _B						n ₂ об/мин	M ₂ Нм	f _B
305	30	1.35	4.60	BS03-../DSE08XA4	13	1070	-	370	24.5	1.65
235	39	1.15	6.00	"	"	1170	-	280	33	1.35
175	51	0.94	8.00	"	"	1320	-	210	43	1.1
140	63	0.83	10.00	"	"	1450	-	168	52	1.0
210	40.5	1.4	6.67	BS06-../DSE08XA4	18	1550	-	255	33	1.7
157	54	1.15	8.93	"	"	1710	-	189	45	1.4
131	64	1.0	10.73	"	"	1850	-	157	54	1.2
100	85	0.8	14.07	"	"	2200	-	120	70	0.97
113	74	1.45	12.49	BS10-../DSE08XA4	30	2400	-	135	62	1.75
83	101	1.2	16.92	"	"	2700	-	100	84	1.45
65	129	0.97	21.61	"	"	3000	-	78	107	1.15
53	154	0.84	26.42	"	"	3250	-	64	128	1.0
46	157	0.83	30.63	"	"	3550	-	55	131	0.99
110	77	2.6	12.77	BS20-../DSE08XA4	40	3350	-	132	64	3.1
83	102	2.2	16.92	"	"	3700	-	100	85	2.6
63	135	1.7	22.23	"	"	4100	-	76	111	2.1
51	160	1.55	27.86	"	"	4450	-	61	134	1.85
46	164	1.5	30.63	"	"	4750	-	55	137	1.8
43	188	1.45	32.87	"	"	4750	-	52	155	1.75
35	215	1.2	40.25	"	"	5300	-	42	180	1.45
33.5	235	1.15	42.08	"	"	5200	-	40	199	1.35
29	270	1.0	48.98	"	"	5500	-	34.5	225	1.2
28	250	1.1	50.44	"	"	5700	-	33.5	210	1.3
24	325	0.86	58.74	"	"	5900	-	29	270	1.05
67	130	2.9	20.94	BS30-../DSE08XA4	57	4300	-	81	107	3.6
52	167	2.4	27.07	"	"	4750	-	63	138	2.9
46	171	2.3	30.63	"	"	5000	-	55	143	2.8
42	205	2.0	33.55	"	"	5200	-	51	168	2.5
37	210	2.0	37.92	"	"	5500	-	44.5	177	2.4
36	235	1.85	39.31	"	"	5500	-	43	197	2.2
28	285	1.6	50.04	"	"	5900	-	34	235	1.9
24	335	1.35	58.64	"	"	6900	-	29	275	1.65
20	365	1.3	71.17	"	"	7000	-	24	305	1.55
17	475	0.86	83.48	"	"	6800	-	20.5	390	1.05
15.5	465	1.05	90.59	"	"	7700	-	19	380	1.3
13.5	520	0.98	106.2	"	"	8200	-	16	445	1.15
11.5	620	0.84	125.2	"	"	8700	-	13.5	520	1.0
29.5	275	3.0	47.69	BS40-../DSE08XA4	70	9600	-	35.5	230	3.6
23.5	315	2.7	60.38	"	"	11200	-	28	265	3.2
20.5	390	1.9	69.60	"	"	11800	-	24.5	330	2.3
19.5	375	2.3	73.09	"	"	12100	-	23	315	2.8
16.5	435	2.1	86.33	"	"	12900	-	19.5	370	2.4
13	540	1.75	108.1	"	"	14000	-	16	435	2.2
11.5	610	1.6	126.0	"	"	14900	-	13.5	520	1.9
9.5	710	1.35	148.1	"	"	15000	-	11.5	590	1.65
7.9	860	0.95	178.2	"	"	15000	-	9.5	710	1.15

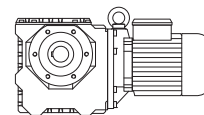
P = 1.5 кВт

50 Гц			i	Тип	m	F _{RN}	F _{RV}	60 Гц		
n ₂ об/мин	M ₂ Нм	f _B						n ₂ об/мин	M ₂ Нм	f _B
114	100	1.1	12.49	BS10-../DSE09LA4	36	2400	-	137	83	1.3
84	136	0.88	16.92	"	"	2700	-	102	112	1.05
112	103	1.95	12.77	BS20-../DSE09LA4	46	3350	-	134	86	2.3
84	138	1.6	16.92	"	"	3700	-	102	113	1.95
64	181	1.25	22.23	"	"	4100	-	77	150	1.55
51	215	1.15	27.86	"	"	4450	-	62	180	1.4
46.5	220	1.15	30.63	"	"	4750	-	56	184	1.35
43.5	250	1.1	32.87	"	"	4750	-	53	205	1.3

Червячные мотор-редукторы серии BS

Таблицы подбора червячных мотор-редукторов DSE - IE1

P = 1.5 кВт



50 Гц			i	Тип	m	F _{RN}	F _{RV}	60 Гц		
n ₂ об/мин	M ₂ Нм	f _B						n ₂ об/мин	M ₂ Нм	f _B
35.5	290	0.9	40.25	BS20-../DSE09LA4	"	5300	-	42.5	240	1.1
34	320	0.84	42.08	"	"	5200	-	41	265	1.0
28.5	335	0.81	50.44	"	"	5700	-	34	280	0.96
107	111	3.0	13.29	BS30-../DSE09LA4	64	3600	-	129	92	3.6
84	141	2.6	16.92	"	"	3950	-	102	116	3.1
68	174	2.2	20.94	"	"	4300	-	82	144	2.6
53	220	1.8	27.07	"	"	4750	-	64	185	2.2
46.5	230	1.75	30.63	"	"	5000	-	56	191	2.1
42.5	275	1.55	33.55	"	"	5200	-	51	230	1.85
37.5	285	1.45	37.92	"	"	5500	-	45.5	235	1.8
36.5	315	1.35	39.31	"	"	5500	-	44	260	1.65
28.5	385	1.15	50.04	"	"	5900	-	34.5	315	1.45
24.5	450	1.0	58.64	"	"	6900	-	29.5	370	1.25
20	500	0.96	71.17	"	"	7000	-	24.5	405	1.2
16	610	0.8	90.59	"	"	7700	-	19	520	0.94
46.5	225	3.3	30.63	BS40-../DSE09LA4	77	8700	-	56	189	4.0
43	265	2.9	33.35	"	"	8300	-	52	220	3.5
37.5	275	2.8	38.13	"	"	9400	-	45	230	3.4
35.5	315	2.5	40.37	"	"	9000	-	42.5	265	3.0
30	370	2.2	47.69	"	"	9600	-	36	310	2.7
24	420	2.0	60.38	"	"	11200	-	28.5	355	2.4
20.5	530	1.4	69.60	"	"	11800	-	25	440	1.7
19.5	510	1.75	73.09	"	"	12100	-	23.5	425	2.1
16.5	590	1.55	86.33	"	"	12900	-	20	490	1.85
13.5	710	1.35	108.1	"	"	14000	-	16	590	1.6
11.5	830	1.2	126.0	"	"	14900	-	14	680	1.45
9.6	960	1.0	148.1	"	"	15000	-	12	770	1.25

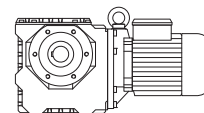
P = 2.2 кВт

50 Гц			i	Тип	m	F _{RN}	F _{RV}	60 Гц		
n ₂ об/мин	M ₂ Нм	f _B						n ₂ об/мин	M ₂ Нм	f _B
112	151	1.3	12.77	BS20-../DSE09XA4	50	3350	-	134	127	1.55
84	200	1.1	16.92	"	"	3700	-	102	166	1.35
64	265	0.87	22.23	"	"	4100	-	77	220	1.05
107	162	2.0	13.29	BS30-../DSE09XA4	68	3600	-	129	135	2.5
84	205	1.75	16.92	"	"	3950	-	102	170	2.1
68	255	1.5	20.94	"	"	4300	-	82	210	1.8
53	325	1.25	27.07	"	"	4750	-	64	270	1.5
46.5	335	1.2	30.63	"	"	5000	-	56	280	1.45
42.5	405	1.05	33.55	"	"	5200	-	51	335	1.25
37.5	420	1.0	37.92	"	"	5500	-	45.5	345	1.2
36.5	465	0.92	39.31	"	"	5500	-	44	385	1.1
28.5	560	0.8	50.04	"	"	5900	-	34.5	465	0.97
84	210	3.2	16.92	BS40-../DSE09XA4	81	6400	-	102	175	3.8
68	250	2.8	21.06	"	"	6900	-	82	210	3.4
55	310	2.4	26.18	"	"	7500	-	66	260	2.8
46.5	330	2.3	30.63	"	"	8700	-	56	275	2.7
43	390	2.0	33.35	"	"	8300	-	52	320	2.4
37.5	405	1.95	38.13	"	"	9400	-	45	340	2.3
35.5	465	1.7	40.37	"	"	9000	-	42.5	390	2.1
30	540	1.55	47.69	"	"	9600	-	36	455	1.8
24	620	1.4	60.38	"	"	11200	-	28.5	520	1.65
20.5	780	0.95	69.60	"	"	11800	-	25	640	1.15
19.5	750	1.15	73.09	"	"	12100	-	23.5	620	1.4
16.5	870	1.05	86.33	"	"	12900	-	20	720	1.25
13.5	1040	0.91	108.1	"	"	14000	-	16	870	1.1
11.5	1220	0.8	126.0	"	"	14900	-	14	1000	0.98

Червячные мотор-редукторы серии BS

Таблицы подбора червячных мотор-редукторов DSE - IE1

P = 3 кВт



50 Гц			i	Тип	m	F _{RN}	F _{RV}	60 Гц		
n ₂ об/мин	M ₂ Нм	f _B						n ₂ об/мин	M ₂ Нм	f _B
107	220	1.5	13.29	BS30-../DSE11SA4	71	3600	-	129	184	1.8
84	280	1.3	16.92	"	"	3950	-	102	230	1.55
68	345	1.1	20.94	"	"	4300	-	82	285	1.35
53	445	0.9	27.07	"	"	4750	-	64	370	1.1
46.5	460	0.87	30.63	"	"	5000	-	56	380	1.05
109	220	2.8	13.03	BS40-../DSE11SA4	89	5800	-	132	184	3.3
84	285	2.4	16.92	"	"	6400	-	102	235	2.9
68	345	2.1	21.06	"	"	6900	-	82	285	2.5
55	425	1.75	26.18	"	"	7500	-	66	355	2.1
46.5	455	1.65	30.63	"	"	8700	-	56	375	2.0
43	530	1.45	33.35	"	"	8300	-	52	440	1.75
37.5	550	1.4	38.13	"	"	9400	-	45	460	1.7
35.5	630	1.25	40.37	"	"	9000	-	42.5	530	1.5
30	740	1.1	47.69	"	"	9600	-	36	620	1.35
24	840	1.0	60.38	"	"	11200	-	28.5	710	1.2
19.5	1020	0.86	73.09	"	"	12100	-	23.5	850	1.05

P = 4 кВт

50 Гц			i	Тип	m	F _{RN}	F _{RV}	60 Гц		
n ₂ об/мин	M ₂ Нм	f _B						n ₂ об/мин	M ₂ Нм	f _B
107	295	1.15	13.29	BS30-../DSE11MA4	77	3600	-	129	245	1.35
84	375	0.96	16.92	"	"	3950	-	102	310	1.15
68	465	0.82	20.94	"	"	4300	-	82	385	0.99
109	295	2.1	13.03	BS40-../DSE11MA4	95	5800	-	132	245	2.5
84	385	1.75	16.92	"	"	6400	-	102	315	2.1
68	460	1.55	21.06	"	"	6900	-	82	380	1.85
55	560	1.3	26.18	"	"	7500	-	66	470	1.55
46.5	600	1.25	30.63	"	"	8700	-	56	500	1.5
43	710	1.1	33.35	"	"	8300	-	52	580	1.35
37.5	740	1.05	38.13	"	"	9400	-	45	610	1.3
35.5	850	0.94	40.37	"	"	9000	-	42.5	710	1.15
30	990	0.84	47.69	"	"	9600	-	36	820	1.0

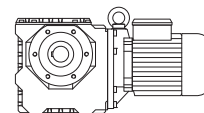
P = 5.5 кВт

50 Гц			i	Тип	m	F _{RN}	F _{RV}	60 Гц		
n ₂ об/мин	M ₂ Нм	f _B						n ₂ об/мин	M ₂ Нм	f _B
107	405	0.82	13.29	BS30-../DSE11LA4	89	3600	-	129	335	0.99
109	405	1.5	13.03	BS40-../DSE11LA4	107	5800	-	132	335	1.85
84	530	1.25	16.92	"	"	6400	-	102	435	1.55
68	630	1.15	21.06	"	"	6900	-	82	520	1.35
55	780	0.95	26.18	"	"	7500	-	66	650	1.15
46.5	830	0.9	30.63	"	"	8700	-	56	690	1.1
43	970	0.8	33.35	"	"	8300	-	52	800	0.98

Червячные мотор-редукторы серии BS

Таблицы подбора червячных мотор-редукторов DHE - IE2

P = 0.03 кВт

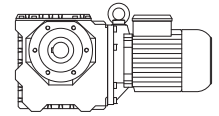


50 Гц			i	Тип	m	F _{RN}	F _{RV}	60 Гц		
n ₂ об/мин	M ₂ Нм	f _B						n ₂ об/мин	M ₂ Нм	f _B
75	2.8	8.9	18.00	BS02-../D04LA4	3.5	1250	-	90	2.35	11
62	3.2	7.8	22.00	"	"	1250	-	74	2.7	9.3
50	3.6	6.9	27.00	"	"	1250	-	60	3.0	8.3
41	4.15	6.0	33.00	"	"	1250	-	49.5	3.45	7.2
31.5	5.6	4.3	43.00	"	"	1250	-	38	4.65	5.2
25	6.5	3.4	54.00	"	"	1250	-	30	5.4	4.1
19.5	7.4	2.7	70.00	"	"	1250	-	23.5	6.2	3.2
14.5	11.6	3.3	93.92	BS04-../D04LA4	3.9	2250	-	17.5	9.6	4.0
13.5	13.5	2.8	102.9	"	"	2250	-	16	11.4	3.3
12	13.6	2.8	117.0	"	"	2250	-	14	11.6	3.3
11	16.4	2.5	123.0	"	"	2250	-	13.5	13.3	3.1
9.8	18.1	2.3	138.4	"	"	2250	-	12	14.8	2.8
9.0	17.5	2.2	150.3	"	"	2250	-	11	14.3	2.7
8.5	20.5	1.8	160.1	"	"	2250	-	10.5	16.6	2.2
7.8	19.8	2.0	174.0	"	"	2250	-	9.4	16.4	2.4
6.2	24	1.65	220.0	"	"	2250	-	7.4	20.5	1.95
5.4	27.5	1.5	251.6	"	"	2250	-	6.5	22.5	1.8
4.5	32	1.35	300.7	"	"	2250	-	5.4	27	1.6
4.0	35.5	1.25	338.3	"	"	2250	-	4.8	29.5	1.5
3.5	40	1.15	391.3	"	"	2250	-	4.2	33	1.35
5.4	30.5	3.2	252.0	BS06-../D04LA4	8.4	3500	-	6.5	25.5	3.9
4.3	37.5	2.8	315.3	"	"	3500	-	5.2	31	3.4
3.8	42	2.6	358.9	"	"	3500	-	4.6	34.5	3.2
3.3	47.5	2.3	418.0	"	"	3500	-	3.9	40	2.8
2.9	70	1.35	474.8	BS06G04-../D04LA4	11	3500	-	3.5	58	1.6
2.5	79	1.25	552.6	"	"	3500	-	3.0	65	1.55
2.3	88	1.05	610.7	"	"	3500	-	2.7	75	1.25
2.0	101	0.93	704.7	"	"	3500	-	2.3	88	1.05
1.6	94*	1.0	847.0	"	"	3500	-	2.0	94	1.0
1.5	94*	1.0	939.6	"	"	3500	-	1.8	94	1.0
1.2	94*	1.0	1170	"	"	3500	-	1.4	94	1.0
0.9	94*	1.0	1503	"	"	3500	-	1.1	94	1.0
0.85	94*	1.0	1654	"	"	3500	-	1.0	94	1.0
0.75	94*	1.0	1914	"	"	3500	-	0.85	94	1.0
0.65	94*	1.0	2200	"	"	3500	-	0.75	94	1.0
0.49	94*	1.0	2768	"	"	3500	-	0.6	94	1.0
0.45	94*	1.0	3007	"	"	3500	-	0.55	94	1.0
0.41	94*	1.0	3308	"	"	3500	-	0.49	94	1.0
0.37	94*	1.0	3721	"	"	3500	-	0.44	94	1.0
0.32	94*	1.0	4304	"	"	3500	-	0.38	94	1.0
0.28	98*	1.0	4947	"	"	3500	-	0.33	98	1.0
0.25	98*	1.0	5442	"	"	3500	-	0.3	98	1.0
0.22	100*	1.0	6234	"	"	3500	-	0.26	100	1.0
2.5	67	2.8	544.8	BS10Z-../D04LA4	21	6000	-	3.0	56	3.4
2.2	72	2.6	638.7	"	"	6000	-	2.6	61	3.1
1.8	85	2.1	788.7	"	"	6000	-	2.1	73	2.5
1.5	101	1.55	905.6	"	"	6000	-	1.8	84	1.9
1.4	130	1.25	969.9	BS10G06-../D04LA4	25	6000	-	1.7	107	1.5
1.2	152	1.05	1166	"	"	6000	-	1.4	130	1.25
1.1	166	0.96	1342	"	"	6000	-	1.3	141	1.15
0.9	160*	1.0	1528	"	"	6000	-	1.1	160	1.0
0.85	160*	1.0	1668	"	"	6000	-	1.0	160	1.0
0.7	160*	1.0	1963	"	"	6000	-	0.85	160	1.0
0.6	160*	1.0	2348	"	"	6000	-	0.7	160	1.0
0.55	160*	1.0	2635	"	"	6000	-	0.65	160	1.0
0.47	160*	1.0	2875	"	"	6000	-	0.6	160	1.0
0.41	160*	1.0	3332	"	"	6000	-	0.49	160	1.0
0.38	160*	1.0	3635	"	"	6000	-	0.45	160	1.0
0.33	160*	1.0	4163	"	"	6000	-	0.39	160	1.0
0.29	160*	1.0	4776	"	"	6000	-	0.34	160	1.0
0.26	160*	1.0	5209	"	"	6000	-	0.32	160	1.0
0.23	164*	1.0	6019	"	"	6000	-	0.27	164	1.0
0.21	164*	1.0	6565	"	"	6000	-	0.25	164	1.0

Червячные мотор-редукторы серии BS

Таблицы подбора червячных мотор-редукторов DHE - IE2

P = 0.03 кВт



50 Гц			i	Тип	m	F _{RN}	F _{RV}	60 Гц		
n ₂ об/мин	M ₂ Нм	f _B						n ₂ об/мин	M ₂ Нм	f _B
0.19	164*	1.0	7471	BS10G06-../D04LA4	"	6000	-	0.22	164	1.0
0.16	164*	1.0	8703	"	"	6000	-	0.19	164	1.0
1.7	111	2.4	831.7	BS20G06-../D04LA4	35	8000	-	2.0	94	2.9
1.4	135	2.0	1000	"	"	8000	-	1.7	111	2.4
1.1	171	1.6	1311	"	"	8000	-	1.3	145	1.85
0.9	210	1.3	1543	"	"	8000	-	1.1	171	1.6
0.85	220	1.25	1683	"	"	8000	-	1.0	189	1.45
0.7	270*	1.0	2014	"	"	8000	-	0.85	270	1.0
0.55	270*	1.0	2465	"	"	8000	-	0.7	270	1.0
0.48	270*	1.0	2857	"	"	8000	-	0.6	270	1.0
0.44	270*	1.0	3117	"	"	8000	-	0.55	270	1.0
0.38	270*	1.0	3570	"	"	8000	-	0.46	270	1.0
0.33	270*	1.0	4096	"	"	8000	-	0.4	270	1.0
0.28	270*	1.0	4910	"	"	8000	-	0.33	270	1.0
0.23	270*	1.0	5880	"	"	8000	-	0.28	270	1.0
0.19	275*	1.0	7363	"	"	8000	-	0.23	275	1.0
0.17	275*	1.0	8031	"	"	8000	-	0.21	275	1.0
0.15	280*	1.0	9220	"	"	8000	-	0.18	280	1.0
1.2	164	3.0	1176	BS30G06-../D04LA4	53	10000	-	1.4	141	3.5
0.95	205	2.4	1461	"	"	10000	-	1.2	164	3.0
0.9	215	2.3	1576	"	"	10000	-	1.1	179	2.7
0.75	260	1.9	1886	"	"	10000	-	0.9	215	2.3
0.6	325	1.5	2308	"	"	10000	-	0.75	260	1.9
0.55	355	1.4	2518	"	"	10000	-	0.65	300	1.65
0.47	420	1.15	2919	"	"	10000	-	0.6	325	1.5
0.41	480	1.0	3344	"	"	10000	-	0.49	400	1.25
0.38	490*	1.0	3647	"	"	10000	-	0.45	490	1.0
0.33	490*	1.0	4184	"	"	10000	-	0.39	490	1.0
0.28	510*	1.0	4905	"	"	10000	-	0.34	510	1.0
0.24	520*	1.0	5783	"	"	10000	-	0.29	520	1.0
0.22	520*	1.0	6308	"	"	10000	-	0.26	520	1.0
0.19	520*	1.0	7179	"	"	10000	-	0.23	520	1.0
0.17	520*	1.0	8362	"	"	10000	-	0.2	520	1.0

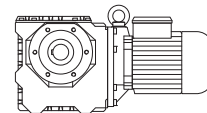
P = 0.04 кВт

50 Гц			i	Тип	m	F _{RN}	F _{RV}	60 Гц		
n ₂ об/мин	M ₂ Нм	f _B						n ₂ об/мин	M ₂ Нм	f _B
127	2.45	10	10.67	BS02-../D04LA4	3.5	1250	-	152	2.05	12
100	2.95	8.5	13.50	"	"	1250	-	120	2.45	10
75	3.75	6.7	18.00	"	"	1250	-	90	3.1	8.1
62	4.3	5.8	22.00	"	"	1250	-	74	3.6	6.9
50	4.8	5.2	27.00	"	"	1250	-	60	4.0	6.3
41	5.5	4.5	33.00	"	"	1250	-	49.5	4.6	5.4
31.5	7.5	3.2	43.00	"	"	1250	-	38	6.2	3.9
25	8.7	2.5	54.00	"	"	1250	-	30	7.2	3.1
19.5	9.9	2.0	70.00	"	"	1250	-	23.5	8.2	2.4
21.5	11.1	3.2	64.06	BS04-../D04LA4	3.9	2250	-	25.5	9.4	3.8
19	13.2	2.9	71.18	"	"	2250	-	23	10.9	3.5
18	12.9	2.9	77.00	"	"	2250	-	21.5	10.8	3.5
14.5	15.5	2.5	93.92	"	"	2250	-	17.5	12.8	3.0
13.5	18.1	2.1	102.9	"	"	2250	-	16	15.2	2.5
12	18.1	2.1	117.0	"	"	2250	-	14	15.5	2.5
11	21.5	1.9	123.0	"	"	2250	-	13.5	17.8	2.3
9.8	24	1.75	138.4	"	"	2250	-	12	19.7	2.1
9.0	23	1.7	150.3	"	"	2250	-	11	19.1	2.0
8.5	27	1.35	160.1	"	"	2250	-	10.5	22	1.7
7.8	26	1.55	174.0	"	"	2250	-	9.4	21.5	1.85
6.2	32.5	1.25	220.0	"	"	2250	-	7.4	27	1.5
5.4	36.5	1.1	251.6	"	"	2250	-	6.5	30.5	1.35
4.5	43	1.0	300.7	"	"	2250	-	5.4	36	1.2

Червячные мотор-редукторы серии BS

Таблицы подбора червячных мотор-редукторов DHE - IE2

P = 0.04 кВт



50 Гц			i	Тип	m	F _{RN}	F _{RV}	60 Гц		
n ₂ об/мин	M ₂ Нм	f _B						n ₂ об/мин	M ₂ Нм	f _B
4.0	47.5	0.93	338.3	BS04-../D04LA4	"	2250	-	4.8	39.5	1.1
3.5	53	0.85	391.3	"	"	2250	-	4.2	44.5	1.0
7.9	30.5	2.9	171.0	BS06-../D04LA4	8.4	3500	-	9.5	25.5	3.5
6.2	36	2.7	220.0	"	"	3500	-	7.4	30	3.3
5.4	41	2.4	252.0	"	"	3500	-	6.5	34	2.9
4.3	50	2.1	315.3	"	"	3500	-	5.2	41.5	2.6
3.8	56	1.95	358.9	"	"	3500	-	4.6	46.5	2.4
3.3	63	1.75	418.0	"	"	3500	-	3.9	53	2.1
2.9	93	1.0	474.8	BS06G04-../D04LA4	11	3500	-	3.5	77	1.2
2.5	105	0.95	552.6	"	"	3500	-	3.0	87	1.15
2.3	117	0.8	610.7	"	"	3500	-	2.7	100	0.94
3.8	62	3.1	360.3	BS10Z-../D04LA4	21	6000	-	4.5	52	3.7
3.2	72	2.6	432.4	"	"	6000	-	3.8	61	3.1
2.5	90	2.1	544.8	"	"	6000	-	3.0	75	2.5
2.2	97	1.95	638.7	"	"	6000	-	2.6	82	2.3
1.8	114	1.6	788.7	"	"	6000	-	2.1	98	1.85
1.5	134	1.2	905.6	"	"	6000	-	1.8	112	1.4
1.4	174	0.92	969.9	BS10G06-../D04LA4	25	6000	-	1.7	143	1.1
1.2	200	0.8	1166	"	"	6000	-	1.4	174	0.92
1.8	114	2.7	763.4	BS20Z-../D04LA4	32	8000	-	2.2	93	3.3
1.7	148	1.8	831.7	BS20G06-../D04LA4	35	8000	-	2.0	126	2.1
1.4	180	1.5	1000	"	"	8000	-	1.7	148	1.8
1.1	225	1.2	1311	"	"	8000	-	1.3	193	1.4
1.4	188	2.6	1022	BS30G06-../D04LA4	53	10000	-	1.6	164	3.0
1.2	215	2.3	1176	"	"	10000	-	1.4	188	2.6
0.95	275	1.8	1461	"	"	10000	-	1.2	215	2.3
0.9	290	1.7	1576	"	"	10000	-	1.1	235	2.1
0.75	350	1.4	1886	"	"	10000	-	0.9	290	1.7
0.6	435	1.15	2308	"	"	10000	-	0.75	350	1.4
0.55	475	1.05	2518	"	"	10000	-	0.65	405	1.2

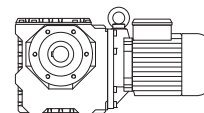
P = 0.06 кВт

50 Гц			i	Тип	m	F _{RN}	F _{RV}	60 Гц		
n ₂ об/мин	M ₂ Нм	f _B						n ₂ об/мин	M ₂ Нм	f _B
295	1.7	8.8	4.60	BS02-../D04LA4	3.5	1000	-	355	1.42	11
250	2.0	10	5.40	"	"	1000	-	300	1.68	12
200	2.45	10	6.75	"	"	1000	-	240	2.05	12
164	2.9	8.6	8.25	"	"	1100	-	197	2.4	10
127	3.65	6.8	10.67	"	"	1250	-	152	3.05	8.2
100	4.45	5.6	13.50	"	"	1250	-	120	3.7	6.8
75	5.6	4.5	18.00	"	"	1250	-	90	4.7	5.3
62	6.4	3.9	22.00	"	"	1250	-	74	5.4	4.6
50	7.2	3.5	27.00	"	"	1250	-	60	6.0	4.2
41	8.3	3.0	33.00	"	"	1250	-	49.5	6.9	3.6
31.5	11.2	2.1	43.00	"	"	1250	-	38	9.3	2.6
25	13	1.7	54.00	"	"	1250	-	30	10.8	2.0
19.5	14.9	1.35	70.00	"	"	1250	-	23.5	12.4	1.6
18	16.2	2.5	75.00	BS03-../D05LA4	5.4	1950	-	22	13.2	3.0
35.5	11.1	3.3	38.42	BS04-../D04LA4	3.9	2250	-	42.5	9.3	4.0
28.5	13.6	2.8	47.86	"	"	2250	-	34	11.4	3.3
21.5	16.7	2.2	64.06	"	"	2250	-	25.5	14.1	2.6
19	19.9	1.9	71.18	"	"	2250	-	23	16.4	2.3
18	19.4	1.95	77.00	"	"	2250	-	21.5	16.2	2.3
14.5	23	1.65	93.92	"	"	2250	-	17.5	19.3	1.95
13.5	27	1.4	102.9	"	"	2250	-	16	22.5	1.7
12	27	1.4	117.0	"	"	2250	-	14	23	1.65
11	32.5	1.25	123.0	"	"	2250	-	13.5	26.5	1.55

Червячные мотор-редукторы серии BS

Таблицы подбора червячных мотор-редукторов DHE - IE2

P = 0.06 кВт



50 Гц			i	Тип	m	F _{RN}	F _{RV}	60 Гц		
n ₂ об/мин	M ₂ Нм	f _B						n ₂ об/мин	M ₂ Нм	f _B
9.8	36	1.15	138.4	BS04-../D04LA4	"	2250	-	12	29.5	1.4
9.0	35	1.1	150.3	"	"	2250	-	11	28.5	1.35
8.5	41	0.9	160.1	"	"	2250	-	10.5	33	1.1
7.8	39.5	1.0	174.0	"	"	2250	-	9.4	32.5	1.25
6.2	48.5	0.82	220.0	"	"	2250	-	7.4	41	0.98
11.5	32	2.9	118.8	BS06-../D04LA4	8.4	3500	-	14	26.5	3.5
10.5	36.5	2.8	129.0	"	"	3500	-	13	29.5	3.5
9.2	40	2.7	146.8	"	"	3500	-	11.5	32	3.3
7.8	44	2.2	174.0	"	"	3500	-	9.4	36.5	2.7
6.2	54	1.8	220.0	"	"	3500	-	7.4	45.5	2.2
5.4	61	1.6	252.0	"	"	3500	-	6.5	51	1.95
4.3	75	1.4	315.3	"	"	3500	-	5.2	62	1.7
3.8	84	1.3	358.9	"	"	3500	-	4.6	69	1.6
3.3	95	1.15	418.0	"	"	3500	-	3.9	80	1.4
11.5	36.5	3.3	119.6	BS10-../D06LA4	23	6000	-	14	30	4.0
6.3	58	3.1	216.6	"	"	6000	-	7.5	48.5	3.7
5.4	67	2.7	254.0	BS10Z-../D06LA4	24	6000	-	6.4	57	3.2
4.5	78	2.4	302.5	"	"	6000	-	5.4	65	2.9
3.8	93	2.0	360.3	"	"	6000	-	4.5	78	2.4
3.2	109	1.75	432.4	"	"	6000	-	3.8	91	2.1
2.5	135	1.4	544.8	"	"	6000	-	3.0	112	1.7
2.2	145	1.3	638.7	"	"	6000	-	2.6	123	1.55
1.8	171	1.05	788.7	"	"	6000	-	2.1	147	1.2
3.2	109	3.0	430.8	BS20Z-../D06LA4	35	8000	-	3.8	91	3.6
2.6	121	3.0	539.7	"	"	8000	-	3.1	101	3.6
2.2	140	2.4	619.2	"	"	8000	-	2.7	114	2.9
1.8	171	1.8	763.4	"	"	8000	-	2.2	140	2.2
1.7	220	1.25	831.7	BS20G06-../D06LA4	38	8000	-	2.0	189	1.45
1.4	270	1.0	1000	"	"	8000	-	1.7	220	1.25
1.7	195	2.4	804.1	BS30Z-../D06LA4	54	10000	-	2.1	158	3.0
1.5	215	2.1	932.0	"	"	10000	-	1.8	181	2.5
1.4	280	1.75	1022	BS30G06-../D06LA4	56	10000	-	1.6	245	2.0
1.2	325	1.5	1176	"	"	10000	-	1.4	280	1.75
0.95	415	1.2	1461	"	"	10000	-	1.2	325	1.5
0.9	435	1.15	1576	"	"	10000	-	1.1	355	1.4
1.5	225	3.3	908.2	BS40Z-../D06LA4	68	15000	-	1.8	187	4.0
1.4	285	3.1	965.5	BS40G10-../D06LA4	73	15000	-	1.7	235	3.7
1.2	330	2.7	1180	"	"	15000	-	1.4	285	3.1
0.95	420	2.1	1499	"	"	15000	-	1.1	360	2.4
0.8	500	1.75	1785	"	"	15000	-	0.95	420	2.1
0.65	610	1.45	2126	"	"	15000	-	0.8	500	1.75
0.6	660	1.35	2304	"	"	15000	-	0.75	530	1.65
0.55	720	1.2	2552	"	"	15000	-	0.65	610	1.45
0.47	850	1.05	2902	"	"	15000	-	0.6	660	1.35

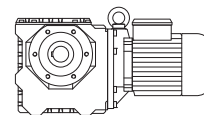
P = 0.09 кВт

50 Гц			i	Тип	m	F _{RN}	F _{RV}	60 Гц		
n ₂ об/мин	M ₂ Нм	f _B						n ₂ об/мин	M ₂ Нм	f _B
295	2.55	5.9	4.60	BS02-../D04LA4	3.5	1000	-	355	2.1	7.1
250	3.0	6.7	5.40	"	"	1000	-	300	2.5	8.0
200	3.65	6.8	6.75	"	"	1000	-	240	3.05	8.2
164	4.4	5.7	8.25	"	"	1100	-	197	3.65	6.8
127	5.5	4.5	10.67	"	"	1250	-	152	4.6	5.4
100	6.7	3.7	13.50	"	"	1250	-	120	5.5	4.5
75	8.4	3.0	18.00	"	"	1250	-	90	7.0	3.6
62	9.7	2.6	22.00	"	"	1250	-	74	8.1	3.1
50	10.8	2.3	27.00	"	"	1250	-	60	9.0	2.8
41	12.5	2.0	33.00	"	"	1250	-	49.5	10.4	2.4

Червячные мотор-редукторы серии BS

Таблицы подбора червячных мотор-редукторов DHE - IE2

P = 0.09 кВт

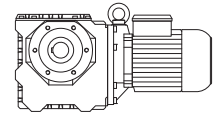


50 Гц			i	Тип	m	F _{RN}	F _{RV}	60 Гц		
n ₂ об/мин	M ₂ Нм	f _B						n ₂ об/мин	M ₂ Нм	f _B
31.5	16.9	1.4	43.00	BS02-../D04LA4	"	1250	-	38	14	1.7
25	19.5	1.15	54.00	"	"	1250	-	30	16.3	1.35
19.5	22	0.91	70.00	"	"	1250	-	23.5	18.6	1.1
27	18.4	3.0	50.00	BS03-../D05LA4	5.4	1950	-	32.5	15.3	3.6
22	20.5	2.3	62.00	"	"	1950	-	26.5	17.1	2.8
18	24	1.65	75.00	"	"	1950	-	22	19.9	2.0
56	11.6	2.9	24.25	BS04-../D04LA4	3.9	2250	-	67	9.7	3.5
52	11.7	3.2	26.21	"	"	2250	-	62	9.8	3.9
43	13.9	2.7	31.50	"	"	2250	-	52	11.5	3.3
35.5	16.7	2.2	38.42	"	"	2250	-	42.5	13.9	2.7
28.5	20.5	1.85	47.86	"	"	2250	-	34	17.1	2.2
21.5	25	1.45	64.06	"	"	2250	-	25.5	21	1.7
19	29.5	1.3	71.18	"	"	2250	-	23	24.5	1.55
18	29	1.3	77.00	"	"	2250	-	21.5	24	1.6
14.5	34.5	1.1	93.92	"	"	2250	-	17.5	28.5	1.35
13.5	40.5	0.94	102.9	"	"	2250	-	16	34	1.1
12	40.5	0.94	117.0	"	"	2250	-	14	34.5	1.1
11	49	0.84	123.0	"	"	2250	-	13.5	40	1.05
21.5	27	3.0	64.06	BS06-../D04LA4	8.4	3500	-	25.5	22.5	3.6
19	32	2.9	71.18	"	"	3500	-	23	26.5	3.5
18	31.5	2.7	77.00	"	"	3500	-	21.5	26.5	3.2
15	40	2.5	90.00	"	"	3500	-	18	33	3.0
13.5	43.5	2.3	103.1	"	"	3500	-	16	37	2.7
11.5	48.5	1.95	118.8	"	"	3500	-	14	39.5	2.4
10.5	54	1.95	129.0	"	"	3500	-	13	44	2.4
9.2	60	1.75	146.8	"	"	3500	-	11.5	48.5	2.2
7.8	66	1.5	174.0	"	"	3500	-	9.4	54	1.8
6.2	81	1.2	220.0	"	"	3500	-	7.4	68	1.45
5.4	92	1.1	252.0	"	"	3500	-	6.5	76	1.3
4.3	113	0.94	315.3	"	"	3500	-	5.2	94	1.15
3.8	126	0.87	358.9	"	"	3500	-	4.6	104	1.05
11.5	55	2.2	119.6	BS10-../D06LA4	23	6000	-	14	45	2.7
10.5	52	3.2	130.3	"	"	6000	-	12.5	44	3.7
8.9	61	2.7	152.7	"	"	6000	-	11	50	3.3
7.2	76	2.2	188.6	"	"	6000	-	8.6	63	2.7
6.3	87	2.1	216.6	"	"	6000	-	7.5	73	2.5
5.4	101	1.8	254.0	BS10Z-../D06LA4	24	6000	-	6.4	85	2.1
4.5	118	1.6	302.5	"	"	6000	-	5.4	98	1.95
3.8	140	1.35	360.3	"	"	6000	-	4.5	118	1.6
3.2	163	1.15	432.4	"	"	6000	-	3.8	137	1.4
2.5	200	0.95	544.8	"	"	6000	-	3.0	169	1.1
2.2	215	0.88	638.7	"	"	6000	-	2.6	185	1.05
6.0	91	3.2	225.6	BS20-../D06LA4	34	8000	-	7.2	76	3.8
5.3	103	2.9	257.8	BS20Z-../D06LA4	35	8000	-	6.3	87	3.4
4.5	120	2.5	300.1	"	"	8000	-	5.4	100	3.0
3.8	140	2.3	359.9	"	"	8000	-	4.6	115	2.8
3.2	163	2.0	430.8	"	"	8000	-	3.8	137	2.4
2.6	181	2.0	539.7	"	"	8000	-	3.1	152	2.4
2.2	210	1.55	619.2	"	"	8000	-	2.7	171	1.95
1.8	255	1.2	763.4	"	"	8000	-	2.2	210	1.5
1.7	330	0.82	831.7	BS20G06-../D06LA4	38	8000	-	2.0	280	0.96
3.8	167	2.4	359.6	BS30Z-../D06LA4	54	10000	-	4.6	138	2.9
3.0	183	3.3	457.3	"	"	10000	-	3.6	152	3.9
2.6	210	2.9	539.3	"	"	10000	-	3.1	177	3.4
2.1	245	2.4	651.0	"	"	10000	-	2.5	205	2.8
1.7	290	1.65	804.1	"	"	10000	-	2.1	235	2.0
1.5	325	1.4	932.0	"	"	10000	-	1.8	270	1.65
1.4	420	1.15	1022	BS30G06-../D06LA4	56	10000	-	1.6	370	1.3
1.2	490	1.0	1176	"	"	10000	-	1.4	420	1.15

Червячные мотор-редукторы серии BS

Таблицы подбора червячных мотор-редукторов DHE - IE2

P = 0.09 кВт



50 Гц			i	Тип	m	F _{RN}	F _{RV}	60 Гц		
n ₂ об/мин	M ₂ Нм	f _B						n ₂ об/мин	M ₂ Нм	f _B
1.9	270	2.8	736.5	BS40Z-../D06LA4	68	15000	-	2.2	230	3.3
1.5	335	2.2	908.2	"	"	15000	-	1.8	280	2.7
1.4	425	2.1	965.5	BS40G10-../D06LA4	73	15000	-	1.7	350	2.5
1.2	500	1.75	1180	"	"	15000	-	1.4	425	2.1
0.95	630	1.4	1499	"	"	15000	-	1.1	540	1.65
0.8	750	1.15	1785	"	"	15000	-	0.95	630	1.4

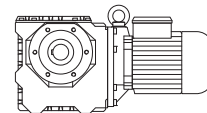
P = 0.12 кВт

50 Гц			i	Тип	m	F _{RN}	F _{RV}	60 Гц		
n ₂ об/мин	M ₂ Нм	f _B						n ₂ об/мин	M ₂ Нм	f _B
295	3.4	4.4	4.60	BS02-../D04LA4	3.5	1000	-	355	2.8	5.4
250	4.0	5.0	5.40	"	"	1000	-	300	3.35	6.0
200	4.9	5.1	6.75	"	"	1000	-	240	4.1	6.1
164	5.8	4.3	8.25	"	"	1100	-	197	4.85	5.2
127	7.3	3.4	10.67	"	"	1250	-	152	6.1	4.1
100	8.9	2.8	13.50	"	"	1250	-	120	7.4	3.4
75	11.3	2.2	18.00	"	"	1250	-	90	9.4	2.7
62	12.9	1.95	22.00	"	"	1250	-	74	10.8	2.3
50	14.4	1.75	27.00	"	"	1250	-	60	12	2.1
41	16.7	1.5	33.00	"	"	1250	-	49.5	13.8	1.8
31.5	22.5	1.05	43.00	"	"	1250	-	38	18.6	1.3
25	26	0.85	54.00	"	"	1250	-	30	21.5	1.0
41	17	3.2	33.00	BS03-../D05LA4	5.4	1950	-	49.5	14.1	3.9
35	20.5	2.7	39.00	"	"	1950	-	42	17.4	3.2
27	24.5	2.2	50.00	"	"	1950	-	32.5	20	2.8
22	27.5	1.75	62.00	"	"	1950	-	26.5	22.5	2.1
18	32	1.25	75.00	"	"	1950	-	22	26.5	1.5
83	10.6	3.3	16.31	BS04-../D04LA4	3.9	1970	-	100	8.8	4.0
65	13.3	2.8	20.96	"	"	2100	-	78	11.1	3.3
56	15.5	2.2	24.25	"	"	2250	-	67	12.9	2.6
52	15.6	2.4	26.21	"	"	2250	-	62	13.1	2.9
43	18.6	2.0	31.50	"	"	2250	-	52	15.4	2.5
35.5	22	1.7	38.42	"	"	2250	-	42.5	18.6	2.0
28.5	27	1.4	47.86	"	"	2250	-	34	22.5	1.7
21.5	33.5	1.05	64.06	"	"	2250	-	25.5	28	1.3
19	39.5	0.96	71.18	"	"	2250	-	23	32.5	1.15
18	38.5	0.99	77.00	"	"	2250	-	21.5	32.5	1.15
14.5	46.5	0.82	93.92	"	"	2250	-	17.5	38.5	0.99
28	29	3.0	48.60	BS06-../D04LA4	8.4	3500	-	33.5	24.5	3.6
23.5	34.5	2.6	58.15	"	"	3500	-	28	29	3.1
21.5	36	2.2	64.06	"	"	3500	-	25.5	30.5	2.6
19	42.5	2.2	71.18	"	"	3500	-	23	35	2.7
18	42.5	2.0	77.00	"	"	3500	-	21.5	35.5	2.4
15	53	1.85	90.00	"	"	3500	-	18	44.5	2.2
13.5	58	1.7	103.1	"	"	3500	-	16	49	2.0
11.5	64	1.45	118.8	"	"	3500	-	14	53	1.75
10.5	73	1.4	129.0	"	"	3500	-	13	59	1.75
9.2	80	1.35	146.8	"	"	3500	-	11.5	64	1.65
7.8	88	1.1	174.0	"	"	3500	-	9.4	73	1.35
6.2	109	0.9	220.0	"	"	3500	-	7.4	91	1.1
5.4	123	0.8	252.0	"	"	3500	-	6.5	102	0.97
16.5	51	2.9	84.36	BS10-../D06LA4	23	5300	-	19.5	43	3.5
13.5	54	3.0	103.4	"	"	5600	-	16	45.5	3.5
11.5	73	1.65	119.6	"	"	6000	-	14	60	2.0
10.5	69	2.4	130.3	"	"	6000	-	12.5	58	2.8
8.9	82	2.0	152.7	"	"	6000	-	11	66	2.5
7.2	101	1.7	188.6	"	"	6000	-	8.6	85	2.0
6.3	116	1.55	216.6	"	"	6000	-	7.5	97	1.85

Червячные мотор-редукторы серии BS

Таблицы подбора червячных мотор-редукторов DHE - IE2

P = 0.12 кВт



50 Гц			i	Тип	m	F _{RN}	F _{RV}	60 Гц		
n ₂ об/мин	M ₂ Нм	f _B						n ₂ об/мин	M ₂ Нм	f _B
5.4	135	1.35	254.0	BS10Z-../D06LA4	24	6000	-	6.4	114	1.6
4.5	157	1.2	302.5	"	"	6000	-	5.4	131	1.45
3.8	186	1.0	360.3	"	"	6000	-	4.5	157	1.2
3.2	215	0.88	432.4	"	"	6000	-	3.8	183	1.05
8.5	88	3.1	159.4	BS20-../D06LA4	34	8000	-	10.5	72	3.8
7.4	102	2.7	183.0	"	"	8000	-	8.9	84	3.3
6.0	122	2.4	225.6	"	"	8000	-	7.2	101	2.9
5.3	138	2.1	257.8	BS20Z-../D06LA4	35	8000	-	6.3	116	2.5
4.5	160	1.9	300.1	"	"	8000	-	5.4	133	2.3
3.8	186	1.7	359.9	"	"	8000	-	4.6	154	2.1
3.2	215	1.55	430.8	"	"	8000	-	3.8	183	1.8
2.6	240	1.5	539.7	"	"	8000	-	3.1	200	1.85
2.2	280	1.2	619.2	"	"	8000	-	2.7	225	1.45
1.8	340	0.91	763.4	"	"	8000	-	2.2	280	1.1
3.8	220	1.8	359.6	BS30Z-../D06LA4	54	10000	-	4.6	184	2.1
3.5	210	2.8	390.2	"	"	10000	-	4.2	177	3.3
3.0	240	2.5	457.3	"	"	10000	-	3.6	200	3.0
2.6	280	2.1	539.3	"	"	10000	-	3.1	235	2.6
2.1	325	1.8	651.0	"	"	10000	-	2.5	275	2.1
1.7	390	1.2	804.1	"	"	10000	-	2.1	315	1.5
1.5	435	1.05	932.0	"	"	10000	-	1.8	360	1.25
1.4	560	0.88	1022	BS30G06-../D06LA4	56	10000	-	1.6	490	1.0
2.3	300	3.0	612.1	BS40Z-../D06LA4	68	15000	-	2.7	255	3.6
1.9	360	2.1	736.5	"	"	15000	-	2.2	310	2.4
1.5	450	1.65	908.2	"	"	15000	-	1.8	375	2.0
1.4	570	1.55	965.5	BS40G10-../D06LA4	73	15000	-	1.7	470	1.85
1.2	660	1.35	1180	"	"	15000	-	1.4	570	1.55
0.95	840	1.05	1499	"	"	15000	-	1.1	720	1.2

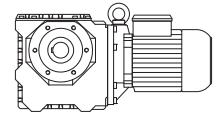
P = 0.18 кВт

50 Гц			i	Тип	m	F _{RN}	F _{RV}	60 Гц		
n ₂ об/мин	M ₂ Нм	f _B						n ₂ об/мин	M ₂ Нм	f _B
295	5.1	2.9	4.60	BS02-../D05LA4	5.3	1000	-	355	4.25	3.5
250	6.0	3.3	5.40	"	"	1000	-	300	5.0	4.0
200	7.3	3.4	6.75	"	"	1000	-	240	6.1	4.1
164	8.8	2.8	8.25	"	"	1100	-	197	7.3	3.4
127	11	2.3	10.67	"	"	1250	-	152	9.2	2.7
100	13.4	1.85	13.50	"	"	1250	-	120	11.1	2.3
75	16.9	1.5	18.00	"	"	1250	-	90	14.1	1.75
62	19.4	1.3	22.00	"	"	1250	-	74	16.2	1.55
50	21.5	1.15	27.00	"	"	1250	-	60	18	1.4
41	25	1.0	33.00	"	"	1250	-	49.5	20.5	1.2
72	18.1	3.0	19.00	BS03-../D05LA4	5.4	1950	-	86	15.1	3.6
54	21.5	2.6	25.00	"	"	1950	-	65	18.2	3.0
41	25.5	2.2	33.00	"	"	1950	-	49.5	21	2.6
35	31	1.75	39.00	"	"	1950	-	42	26	2.1
27	36.5	1.5	50.00	"	"	1950	-	32.5	30.5	1.8
22	41	1.15	62.00	"	"	1950	-	26.5	34	1.4
18	48.5	0.82	75.00	"	"	1950	-	22	39.5	1.0
126	10.6	3.0	10.73	BS04-../D05LA4	5.8	1600	-	151	8.8	3.6
104	12.7	2.6	13.09	"	"	1760	-	124	10.6	3.1
83	15.9	2.2	16.31	"	"	1970	-	100	13.2	2.7
65	20	1.85	20.96	"	"	2100	-	78	16.7	2.2
56	23	1.5	24.25	"	"	2250	-	67	19.4	1.75
52	23	1.65	26.21	"	"	2250	-	62	19.6	1.95
43	27.5	1.4	31.50	"	"	2250	-	52	23	1.65
35.5	33	1.1	38.42	"	"	2250	-	42.5	27.5	1.35
28.5	41	0.93	47.86	"	"	2250	-	34	34	1.1

Червячные мотор-редукторы серии BS

Таблицы подбора червячных мотор-редукторов DHE - IE2

P = 0.18 кВт

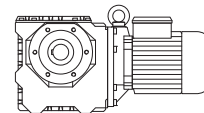


50 Гц			i	Тип	m	F _{RN}	F _{RV}	60 Гц		
n ₂ об/мин	M ₂ Нм	f _B						n ₂ об/мин	M ₂ Нм	f _B
56	24.5	3.1	24.25	BS06-../D05LA4	10	2600	-	67	20.5	3.8
52	24	3.2	26.21	"	"	3000	-	62	20	3.9
43	29	2.8	31.50	"	"	3200	-	52	24	3.3
33	37.5	2.3	41.29	"	"	3500	-	39.5	31	2.8
28	44	2.0	48.60	"	"	3500	-	33.5	36.5	2.4
23.5	51	1.8	58.15	"	"	3500	-	28	43.5	2.1
21.5	54	1.5	64.06	"	"	3500	-	25.5	45.5	1.75
19	64	1.45	71.18	"	"	3500	-	23	53	1.75
18	63	1.35	77.00	"	"	3500	-	21.5	53	1.6
15	80	1.25	90.00	"	"	3500	-	18	66	1.5
13.5	87	1.15	103.1	"	"	3500	-	16	74	1.35
11.5	97	0.97	118.8	"	"	3500	-	14	79	1.2
10.5	109	0.95	129.0	"	"	3500	-	13	88	1.2
9.2	121	0.88	146.8	"	"	3500	-	11.5	97	1.1
28.5	45	3.2	47.59	BS10-../D06LA4	23	4050	-	34.5	37	3.9
24	53	2.8	57.12	"	"	4350	-	28.5	44.5	3.4
22.5	51	2.9	60.74	"	"	4550	-	27	42.5	3.5
19	66	2.4	71.96	"	"	5000	-	23	55	2.9
16.5	77	1.95	84.36	"	"	5300	-	19.5	65	2.3
13.5	81	2.0	103.4	"	"	5600	-	16	68	2.4
11.5	110	1.1	119.6	"	"	6000	-	14	90	1.35
10.5	104	1.6	130.3	"	"	6000	-	12.5	88	1.85
8.9	123	1.35	152.7	"	"	6000	-	11	100	1.65
7.2	152	1.1	188.6	"	"	6000	-	8.6	127	1.35
6.3	174	1.05	216.6	"	"	6000	-	7.5	146	1.25
5.4	200	0.9	254.0	BS10Z-../D06LA4	24	6000	-	6.4	171	1.05
4.5	235	0.81	302.5	"	"	6000	-	5.4	197	0.96
13	87	3.1	106.3	BS20-../D06LA4	34	7600	-	15.5	73	3.7
11	103	2.6	127.3	"	"	8000	-	13	87	3.1
8.5	133	2.1	159.4	"	"	8000	-	10.5	108	2.5
7.4	153	1.85	183.0	"	"	8000	-	8.9	127	2.2
6.0	183	1.6	225.6	"	"	8000	-	7.2	152	1.9
5.3	205	1.45	257.8	BS20Z-../D06LA4	35	8000	-	6.3	174	1.7
4.5	240	1.25	300.1	"	"	8000	-	5.4	200	1.5
3.8	280	1.15	359.9	"	"	8000	-	4.6	230	1.4
3.2	325	1.0	430.8	"	"	8000	-	3.8	275	1.2
2.6	360	1.0	539.7	"	"	8000	-	3.1	300	1.2
6.3	180	2.9	216.4	BS30-../D06LA4	51	10000	-	7.5	151	3.4
5.2	215	2.6	261.6	BS30Z-../D06LA4	54	10000	-	6.2	182	3.1
4.5	245	2.4	306.6	"	"	10000	-	5.3	210	2.8
3.8	330	1.2	359.6	"	"	10000	-	4.6	275	1.45
3.5	315	1.85	390.2	"	"	10000	-	4.2	265	2.2
3.0	365	1.65	457.3	"	"	10000	-	3.6	305	1.95
2.6	420	1.45	539.3	"	"	10000	-	3.1	350	1.7
2.1	490	1.2	651.0	"	"	10000	-	2.5	410	1.4
1.7	580	0.82	804.1	"	"	10000	-	2.1	470	1.0
4.7	270	2.6	287.7	BS40Z-../D06LA4	68	15000	-	5.7	220	3.3
3.1	345	2.9	446.8	"	"	15000	-	3.7	290	3.4
2.6	415	2.7	520.8	"	"	15000	-	3.2	335	3.3
2.3	455	2.0	612.1	"	"	15000	-	2.7	385	2.4
1.9	540	1.4	736.5	"	"	15000	-	2.2	465	1.65
1.5	670	1.1	908.2	"	"	15000	-	1.8	560	1.35
1.4	850	1.05	965.5	BS40G10-../D06LA4	73	15000	-	1.7	700	1.25
1.2	1000	0.88	1180	"	"	15000	-	1.4	850	1.05

Червячные мотор-редукторы серии BS

Таблицы подбора червячных мотор-редукторов DHE - IE2

P = 0.25 кВт

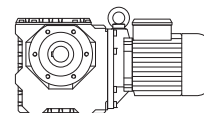


50 Гц			i	Тип	m	F _{RN}	F _{RV}	60 Гц		
n ₂ об/мин	M ₂ Нм	f _B						n ₂ об/мин	M ₂ Нм	f _B
295	7.1	2.1	4.60	BS02-../D05LA4	5.3	1000	-	355	5.9	2.5
250	8.4	2.4	5.40	"	"	1000	-	300	7.0	2.9
200	10.2	2.5	6.75	"	"	1000	-	240	8.5	2.9
164	12.2	2.0	8.25	"	"	1100	-	197	10.1	2.5
127	15.4	1.6	10.67	"	"	1250	-	152	12.8	1.95
100	18.6	1.35	13.50	"	"	1250	-	120	15.5	1.6
75	23.5	1.05	18.00	"	"	1250	-	90	19.6	1.3
62	26.5	0.94	22.00	"	"	1250	-	74	22.5	1.1
50	30	0.83	27.00	"	"	1250	-	60	25	1.0
100	18.6	3.0	13.50	BS03-../D05LA4	5.4	1600	-	120	15.5	3.5
72	25	2.2	19.00	"	"	1950	-	86	21	2.6
54	30.5	1.8	25.00	"	"	1950	-	65	25	2.2
41	35.5	1.55	33.00	"	"	1950	-	49.5	29	1.9
35	43.5	1.25	39.00	"	"	1950	-	42	36	1.55
27	51	1.1	50.00	"	"	1950	-	32.5	42.5	1.3
22	57	0.84	62.00	"	"	1950	-	26.5	47.5	1.0
225	8.2	3.2	6.13	BS04-../D05LA4	5.8	1320	-	265	7.0	3.7
152	12.2	2.5	8.93	"	"	1500	-	182	10.2	2.9
126	14.7	2.2	10.73	"	"	1600	-	151	12.3	2.6
104	17.6	1.9	13.09	"	"	1760	-	124	14.8	2.2
83	22	1.6	16.31	"	"	1970	-	100	18.3	1.9
65	27.5	1.35	20.96	"	"	2100	-	78	23	1.6
56	32	1.05	24.25	"	"	2250	-	67	27	1.25
52	32.5	1.15	26.21	"	"	2250	-	62	27	1.4
43	38.5	0.99	31.50	"	"	2250	-	52	32	1.2
35.5	46	0.8	38.42	"	"	2250	-	42.5	38.5	0.96
82	23	3.1	16.56	BS06-../D05LA4	10	2400	-	98	19.4	3.7
69	27.5	2.7	19.82	"	"	2500	-	82	23	3.3
56	34	2.3	24.25	"	"	2600	-	67	28.5	2.7
52	33.5	2.3	26.21	"	"	3000	-	62	28	2.8
43	40.5	2.0	31.50	"	"	3200	-	52	33.5	2.4
33	52	1.65	41.29	"	"	3500	-	39.5	43.5	2.0
28	61	1.45	48.60	"	"	3500	-	33.5	51	1.75
23.5	72	1.25	58.15	"	"	3500	-	28	60	1.5
21.5	75	1.05	64.06	"	"	3500	-	25.5	63	1.25
19	89	1.05	71.18	"	"	3500	-	23	73	1.3
18	88	0.97	77.00	"	"	3500	-	21.5	74	1.15
15	111	0.88	90.00	"	"	3500	-	18	92	1.05
13.5	122	0.82	103.1	"	"	3500	-	16	102	0.98
40.5	44.5	3.0	33.55	BS10-../D06LA4	23	3550	-	48.5	37	3.6
34	52	2.7	39.96	"	"	3800	-	41	43.5	3.2
28.5	62	2.3	47.59	"	"	4050	-	34.5	51	2.8
24	73	2.1	57.12	"	"	4350	-	28.5	61	2.5
22.5	71	2.1	60.74	"	"	4550	-	27	59	2.5
19	92	1.75	71.96	"	"	5000	-	23	76	2.1
16.5	107	1.4	84.36	"	"	5300	-	19.5	90	1.65
13.5	113	1.4	103.4	"	"	5600	-	16	95	1.7
10.5	145	1.15	130.3	"	"	6000	-	12.5	122	1.35
8.9	171	0.96	152.7	"	"	6000	-	11	138	1.2
7.2	210	0.81	188.6	"	"	6000	-	8.6	177	0.96
19.5	91	3.3	70.30	BS20-../D06LA4	34	6300	-	23.5	76	3.9
18	87	3.1	76.18	"	"	6600	-	21.5	73	3.7
15.5	101	2.7	88.67	"	"	7000	-	18.5	85	3.2
13	121	2.2	106.3	"	"	7600	-	15.5	101	2.7
11	143	1.9	127.3	"	"	8000	-	13	121	2.2
8.5	185	1.5	159.4	"	"	8000	-	10.5	150	1.85
7.4	210	1.35	183.0	"	"	8000	-	8.9	177	1.6
6.0	250	1.15	225.6	"	"	8000	-	7.2	210	1.4
5.3	285	1.05	257.8	BS20Z-../D06LA4	35	8000	-	6.3	240	1.25
4.5	330	0.91	300.1	"	"	8000	-	5.4	275	1.1
3.8	385	0.83	359.9	"	"	8000	-	4.6	320	1.0

Червячные мотор-редукторы серии BS

Таблицы подбора червячных мотор-редукторов DHE - IE2

P = 0.25 кВт



50 Гц			i	Тип	m	F _{RN}	F _{RV}	60 Гц		
n ₂ об/мин	M ₂ Нм	f _B						n ₂ об/мин	M ₂ Нм	f _B
9.0	177	3.1	151.1	BS30-../D06LA4	51	9500	-	11	145	3.7
7.3	215	2.5	186.7	"	"	10000	-	8.7	181	3.0
6.3	250	2.1	216.4	"	"	10000	-	7.5	210	2.5
5.2	300	1.85	261.6	BS30Z-../D06LA4	54	10000	-	6.2	250	2.2
4.5	340	1.7	306.6	"	"	10000	-	5.3	290	2.0
3.8	460	0.86	359.6	"	"	10000	-	4.6	380	1.05
3.5	440	1.35	390.2	"	"	10000	-	4.2	365	1.6
3.0	500	1.2	457.3	"	"	10000	-	3.6	420	1.45
2.6	580	1.05	539.3	"	"	10000	-	3.1	490	1.2
2.1	680	0.85	651.0	"	"	10000	-	2.5	570	1.0
6.9	255	2.7	197.1	BS40Z-../D06LA4	68	15000	-	8.3	210	3.3
5.5	270	3.3	249.6	"	"	15000	-	6.5	230	3.9
4.7	375	1.9	287.7	"	"	15000	-	5.7	305	2.3
4.5	330	3.2	302.1	"	"	15000	-	5.4	275	3.9
3.8	395	2.7	356.8	"	"	15000	-	4.6	325	3.3
3.1	485	2.0	446.8	"	"	15000	-	3.7	405	2.4
2.6	570	1.95	520.8	"	"	15000	-	3.2	470	2.3
2.3	630	1.45	612.1	"	"	15000	-	2.7	530	1.7
1.9	750	1.0	736.5	"	"	15000	-	2.2	650	1.15
1.5	930	0.8	908.2	"	"	15000	-	1.8	780	0.95

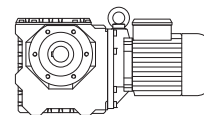
P = 0.3 кВт

50 Гц			i	Тип	m	F _{RN}	F _{RV}	60 Гц		
n ₂ об/мин	M ₂ Нм	f _B						n ₂ об/мин	M ₂ Нм	f _B
295	8.5	1.75	4.60	BS02-../D07LA4	9.3	1000	-	355	7.1	2.1
250	10	2.0	5.40	"	"	1000	-	300	8.4	2.4
200	12.3	2.0	6.75	"	"	1000	-	240	10.2	2.5
164	14.6	1.7	8.25	"	"	1100	-	197	12.2	2.0
127	18.4	1.35	10.67	"	"	1250	-	152	15.4	1.6
100	22	1.15	13.50	"	"	1250	-	120	18.6	1.35
75	28	0.89	18.00	"	"	1250	-	90	23.5	1.05
100	22	2.5	13.50	BS03-../D07LA4	9.4	1600	-	120	18.6	3.0
72	30	1.85	19.00	"	"	1950	-	86	25	2.2
54	36.5	1.5	25.00	"	"	1950	-	65	30	1.85
41	42.5	1.3	33.00	"	"	1950	-	49.5	35	1.55
35	52	1.05	39.00	"	"	1950	-	42	43.5	1.25
27	61	0.9	50.00	"	"	1950	-	32.5	51	1.1
225	9.9	2.6	6.13	BS04-../D07LA4	9.8	1320	-	265	8.4	3.1
152	14.7	2.0	8.93	"	"	1500	-	182	12.2	2.5
126	17.7	1.8	10.73	"	"	1600	-	151	14.7	2.2
104	21	1.55	13.09	"	"	1760	-	124	17.7	1.85
83	26.5	1.3	16.31	"	"	1970	-	100	22	1.6
65	33	1.1	20.96	"	"	2100	-	78	27.5	1.35
56	38.5	0.88	24.25	"	"	2250	-	67	32	1.05
52	39	0.97	26.21	"	"	2250	-	62	32.5	1.15
43	46.5	0.82	31.50	"	"	2250	-	52	38.5	0.99
96	24	2.8	14.07	BS06-../D07LA4	14	2200	-	116	20	3.4
82	27.5	2.6	16.56	"	"	2400	-	98	23	3.1
69	33	2.3	19.82	"	"	2500	-	82	27.5	2.7
56	40.5	1.9	24.25	"	"	2600	-	67	34	2.3
52	40	1.95	26.21	"	"	3000	-	62	33.5	2.3
43	48.5	1.65	31.50	"	"	3200	-	52	40	2.0
33	62	1.4	41.29	"	"	3500	-	39.5	52	1.65
28	73	1.2	48.60	"	"	3500	-	33.5	61	1.45
23.5	86	1.05	58.15	"	"	3500	-	28	72	1.25
21.5	90	0.89	64.06	"	"	3500	-	25.5	76	1.05
19	107	0.88	71.18	"	"	3500	-	23	88	1.05
18	106	0.8	77.00	"	"	3500	-	21.5	89	0.96

Червячные мотор-редукторы серии BS

Таблицы подбора червячных мотор-редукторов DHE - IE2

P = 0.3 кВт



50 Гц			i	Тип	m	F _{RN}	F _{RV}	60 Гц		
n ₂ об/мин	M ₂ Нм	f _B						n ₂ об/мин	M ₂ Нм	f _B
52	42.5	3.1	26.42	BS10-../D07LA4	26	3250	-	62	36	3.6
40.5	53	2.5	33.55	"	"	3550	-	48.5	44.5	3.0
34	63	2.2	39.96	"	"	3800	-	41	52	2.7
28.5	75	1.95	47.59	"	"	4050	-	34.5	62	2.3
24	88	1.7	57.12	"	"	4350	-	28.5	74	2.0
22.5	85	1.75	60.74	"	"	4550	-	27	71	2.1
19	111	1.45	71.96	"	"	5000	-	23	92	1.75
16.5	128	1.15	84.36	"	"	5300	-	19.5	108	1.4
13.5	135	1.2	103.4	"	"	5600	-	16	114	1.4
10.5	174	0.94	130.3	"	"	6000	-	12.5	146	1.1
8.9	205	0.8	152.7	"	"	6000	-	11	166	0.99
23	93	3.0	58.74	BS20-../D07LA4	36	5900	-	28	76	3.7
19.5	110	2.7	70.30	"	"	6300	-	23.5	91	3.3
18	105	2.6	76.18	"	"	6600	-	21.5	87	3.1
15.5	121	2.2	88.67	"	"	7000	-	18.5	102	2.6
13	145	1.85	106.3	"	"	7600	-	15.5	121	2.2
11	171	1.6	127.3	"	"	8000	-	13	145	1.85
8.5	220	1.25	159.4	"	"	8000	-	10.5	180	1.55
7.4	255	1.1	183.0	"	"	8000	-	8.9	210	1.35
6.0	305	0.95	225.6	"	"	8000	-	7.2	250	1.15
5.3	345	0.86	257.8	BS20Z-../D07LA4	38	8000	-	6.3	290	1.0
16.5	133	3.1	83.48	BS30-../D07LA4	54	6800	-	19.5	113	3.6
11	177	2.9	125.2	"	"	8700	-	13	149	3.5
9.0	210	2.6	151.1	"	"	9500	-	11	174	3.1
7.3	255	2.1	186.7	"	"	10000	-	8.7	215	2.5
6.3	300	1.75	216.4	"	"	10000	-	7.5	250	2.1
5.2	360	1.55	261.6	BS30Z-../D07LA4	56	10000	-	6.2	300	1.85
4.5	410	1.4	306.6	"	"	10000	-	5.3	350	1.65
3.5	530	1.1	390.2	"	"	10000	-	4.2	440	1.35
3.0	610	0.98	457.3	"	"	10000	-	3.6	500	1.2
2.6	700	0.86	539.3	"	"	10000	-	3.1	590	1.0
6.9	305	2.3	197.1	BS40Z-../D07LA4	70	15000	-	8.3	255	2.7
5.5	325	2.8	249.6	"	"	15000	-	6.5	275	3.3
4.7	450	1.6	287.7	"	"	15000	-	5.7	370	1.95
4.5	400	2.7	302.1	"	"	15000	-	5.4	330	3.2
3.8	470	2.3	356.8	"	"	15000	-	4.6	390	2.8
3.1	580	1.7	446.8	"	"	15000	-	3.7	485	2.0
2.6	690	1.6	520.8	"	"	15000	-	3.2	560	1.95
2.3	750	1.2	612.1	"	"	15000	-	2.7	640	1.4
1.9	900	0.84	736.5	"	"	15000	-	2.2	780	0.97

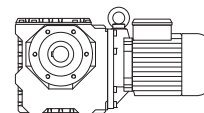
P = 0.37 кВт

50 Гц			i	Тип	m	F _{RN}	F _{RV}	60 Гц		
n ₂ об/мин	M ₂ Нм	f _B						n ₂ об/мин	M ₂ Нм	f _B
295	10.5	1.45	4.60	BS02-../D07LA4	9.3	1000	-	355	8.7	1.7
250	12.4	1.6	5.40	"	"	1000	-	300	10.3	1.95
200	15.1	1.65	6.75	"	"	1000	-	240	12.6	2.0
164	18	1.4	8.25	"	"	1100	-	197	15	1.65
127	22.5	1.1	10.67	"	"	1250	-	152	19	1.3
100	27.5	0.91	13.50	"	"	1250	-	120	22.5	1.1
100	27.5	2.0	13.50	BS03-../D07LA4	9.4	1600	-	120	22.5	2.4
72	37	1.5	19.00	"	"	1950	-	86	31	1.75
54	45	1.2	25.00	"	"	1950	-	65	37.5	1.45
41	52	1.05	33.00	"	"	1950	-	49.5	43.5	1.25
35	64	0.86	39.00	"	"	1950	-	42	53	1.05
225	12.2	2.1	6.13	BS04-../D07LA4	9.8	1320	-	265	10.4	2.5
152	18.1	1.65	8.93	"	"	1500	-	182	15.1	2.0
126	21.5	1.5	10.73	"	"	1600	-	151	18.2	1.75

Червячные мотор-редукторы серии BS

Таблицы подбора червячных мотор-редукторов DHE - IE2

P = 0.37 кВт

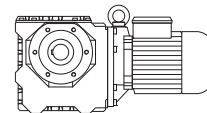


50 Гц			i	Тип	m	F _{RN}	F _{RV}	60 Гц		
n ₂ об/мин	M ₂ Нм	f _B						n ₂ об/мин	M ₂ Нм	f _B
104	26	1.25	13.09	"	"	1760	-	124	21.5	1.55
83	32.5	1.1	16.31	"	"	1970	-	100	27	1.3
65	41	0.9	20.96	"	"	2100	-	78	34	1.1
152	18.8	3.3	8.93	BS06-../D07LA4	14	1710	-	182	15.7	3.9
126	22.5	2.9	10.73	"	"	1850	-	151	18.9	3.4
96	29.5	2.3	14.07	"	"	2200	-	116	24.5	2.8
82	34	2.1	16.56	"	"	2400	-	98	28.5	2.5
69	40.5	1.85	19.82	"	"	2500	-	82	34	2.2
56	50	1.55	24.25	"	"	2600	-	67	42	1.85
52	49.5	1.55	26.21	"	"	3000	-	62	41.5	1.85
43	59	1.35	31.50	"	"	3200	-	52	49.5	1.6
33	77	1.1	41.29	"	"	3500	-	39.5	64	1.35
28	90	0.98	48.60	"	"	3500	-	33.5	75	1.15
23.5	106	0.86	58.15	"	"	3500	-	28	89	1.0
63	44.5	2.8	21.61	BS10-../D07LA4	26	3000	-	75	37.5	3.3
52	53	2.5	26.42	"	"	3250	-	62	44	3.0
40.5	66	2.0	33.55	"	"	3550	-	48.5	55	2.5
34	77	1.8	39.96	"	"	3800	-	41	64	2.2
28.5	92	1.6	47.59	"	"	4050	-	34.5	76	1.9
24	108	1.4	57.12	"	"	4350	-	28.5	91	1.65
22.5	105	1.45	60.74	"	"	4550	-	27	87	1.7
19	137	1.15	71.96	"	"	5000	-	23	113	1.4
16.5	158	0.95	84.36	"	"	5300	-	19.5	134	1.1
13.5	167	0.96	103.4	"	"	5600	-	16	141	1.15
32.5	82	3.3	42.08	BS20-../D07LA4	36	5200	-	38.5	69	3.9
28	94	2.9	48.98	"	"	5500	-	33.5	79	3.4
27	87	3.1	50.44	"	"	5700	-	32.5	72	3.8
23	115	2.4	58.74	"	"	5900	-	28	94	3.0
19.5	135	2.2	70.30	"	"	6300	-	23.5	112	2.7
18	129	2.1	76.18	"	"	6600	-	21.5	108	2.5
15.5	150	1.8	88.67	"	"	7000	-	18.5	126	2.1
13	179	1.5	106.3	"	"	7600	-	15.5	150	1.8
11	210	1.3	127.3	"	"	8000	-	13	179	1.5
8.5	270	1.0	159.4	"	"	8000	-	10.5	220	1.25
7.4	315	0.89	183.0	"	"	8000	-	8.9	260	1.1
6.8	330	0.85	201.4	BS20Z-../D07LA4	38	8000	-	8.1	275	1.0
16.5	164	2.5	83.48	BS30-../D07LA4	54	6800	-	19.5	139	2.9
15	162	3.0	90.59	"	"	7700	-	18	135	3.6
13	184	2.8	106.2	"	"	8200	-	15.5	155	3.3
11	215	2.4	125.2	"	"	8700	-	13	184	2.8
9.0	260	2.1	151.1	"	"	9500	-	11	215	2.5
7.3	315	1.7	186.7	"	"	10000	-	8.7	265	2.0
6.3	370	1.4	216.4	"	"	10000	-	7.5	310	1.7
5.2	445	1.25	261.6	BS30Z-../D07LA4	56	10000	-	6.2	375	1.5
4.5	510	1.15	306.6	"	"	10000	-	5.3	430	1.35
3.5	650	0.91	390.2	"	"	10000	-	4.2	540	1.1
3.0	750	0.8	457.3	"	"	10000	-	3.6	620	0.97
6.9	375	1.85	197.1	BS40Z-../D07LA4	70	15000	-	8.3	315	2.2
5.5	400	2.3	249.6	"	"	15000	-	6.5	340	2.6
4.7	550	1.3	287.7	"	"	15000	-	5.7	455	1.55
4.5	490	2.2	302.1	"	"	15000	-	5.4	410	2.6
3.8	580	1.85	356.8	"	"	15000	-	4.6	480	2.3
3.1	710	1.4	446.8	"	"	15000	-	3.7	600	1.65
2.6	850	1.3	520.8	"	"	15000	-	3.2	690	1.6
2.3	930	0.98	612.1	"	"	15000	-	2.7	790	1.15

Червячные мотор-редукторы серии BS

Таблицы подбора червячных мотор-редукторов DHE - IE2

P = 0.55 кВт

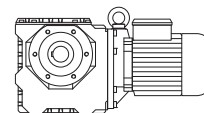


50 Гц			i	Тип	m	F _{RN}	F _{RV}	60 Гц		
n ₂ об/мин	M ₂ Нм	f _B						n ₂ об/мин	M ₂ Нм	f _B
305	15.1	2.6	4.60	BS03-../D08MA4	10	1070	-	370	12.4	3.2
235	19.6	2.2	6.00	"	"	1170	-	280	16.5	2.7
175	25.5	1.9	8.00	"	"	1320	-	210	21.5	2.2
140	31.5	1.65	10.00	"	"	1450	-	168	26	2.0
104	39	1.4	13.50	"	"	1600	-	125	32.5	1.7
74	53	1.05	19.00	"	"	1950	-	89	44.5	1.25
56	64	0.86	25.00	"	"	1950	-	68	53	1.05
210	20	2.8	6.67	BS06-../D08MA4	16	1550	-	255	16.6	3.4
157	27	2.3	8.93	"	"	1710	-	189	22.5	2.8
131	32	2.0	10.73	"	"	1850	-	157	27	2.4
100	42.5	1.6	14.07	"	"	2200	-	120	35	1.95
85	49	1.45	16.56	"	"	2400	-	102	41	1.75
71	59	1.25	19.82	"	"	2500	-	85	49	1.55
58	72	1.05	24.25	"	"	2600	-	70	60	1.3
54	71	1.1	26.21	"	"	3000	-	65	58	1.35
44.5	86	0.93	31.50	"	"	3200	-	54	71	1.15
113	37	2.9	12.49	BS10-../D08MA4	27	2400	-	135	31	3.5
83	50	2.4	16.92	"	"	2700	-	100	42	2.9
65	64	1.95	21.61	"	"	3000	-	78	53	2.4
53	77	1.7	26.42	"	"	3250	-	64	64	2.0
46	78	1.65	30.63	"	"	3550	-	55	65	2.0
42	95	1.4	33.55	"	"	3550	-	51	78	1.75
35.5	110	1.25	39.96	"	"	3800	-	42.5	92	1.5
29.5	133	1.1	47.59	"	"	4050	-	35.5	110	1.3
25	155	0.97	57.12	"	"	4350	-	29.5	131	1.15
23.5	149	1.0	60.74	"	"	4550	-	28	125	1.2
19.5	199	0.8	71.96	"	"	5000	-	23.5	165	0.97
51	80	3.1	27.86	BS20-../D08MA4	37	4450	-	61	67	3.7
46	82	3.0	30.63	"	"	4750	-	55	68	3.7
43	94	2.9	32.87	"	"	4750	-	52	77	3.5
35	108	2.4	40.25	"	"	5300	-	42	90	2.9
33.5	119	2.3	42.08	"	"	5200	-	40	99	2.7
29	135	2.0	48.98	"	"	5500	-	34.5	114	2.4
28	125	2.2	50.44	"	"	5700	-	33.5	105	2.6
24	164	1.7	58.74	"	"	5900	-	29	135	2.1
20	196	1.55	70.30	"	"	6300	-	24	164	1.85
18.5	187	1.45	76.18	"	"	6600	-	22.5	154	1.75
16	215	1.25	88.67	"	"	7000	-	19	182	1.5
13.5	255	1.05	106.3	"	"	7600	-	16	215	1.25
11	315	0.86	127.3	"	"	8000	-	13.5	255	1.05
28	144	3.1	50.04	BS30-../D08MA4	55	5900	-	34	118	3.8
24	168	2.7	58.64	"	"	6900	-	29	139	3.3
20	183	2.6	71.17	"	"	7000	-	24	153	3.1
17	235	1.75	83.48	"	"	6800	-	20.5	197	2.1
15.5	230	2.1	90.59	"	"	7700	-	19	190	2.6
13.5	260	1.95	106.2	"	"	8200	-	16	220	2.3
11.5	310	1.7	125.2	"	"	8700	-	13.5	260	2.0
9.3	375	1.45	151.1	"	"	9500	-	11.5	305	1.75
7.5	460	1.2	186.7	"	"	10000	-	9.0	385	1.4
6.5	530	0.98	216.4	"	"	10000	-	7.8	440	1.2
5.4	640	0.88	261.6	BS30Z-../D08MA4	58	10000	-	6.5	530	1.05
11.5	305	3.2	126.0	BS40-../D08MA4	68	14900	-	13.5	260	3.8
9.5	355	2.7	148.1	"	"	15000	-	11.5	295	3.3
7.9	430	1.9	178.2	"	"	15000	-	9.5	355	2.3
6.4	510	1.55	219.7	"	"	15000	-	7.7	425	1.85
5.7	580	1.55	249.6	BS40Z-../D08MA4	71	15000	-	6.8	485	1.85
4.9	790	0.91	287.7	"	"	15000	-	5.9	650	1.1
4.7	700	1.55	302.1	"	"	15000	-	5.6	590	1.8
4.0	820	1.3	356.8	"	"	15000	-	4.8	680	1.6
3.2	1030	0.96	446.8	"	"	15000	-	3.8	870	1.15
2.7	1220	0.9	520.8	"	"	15000	-	3.3	1000	1.1

Червячные мотор-редукторы серии BS

Таблицы подбора червячных мотор-редукторов DHE - IE2

P = 0.75 кВт

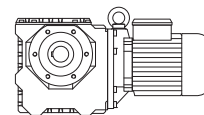


50 Гц			i	Тип	m	F _{RN}	F _{RV}	60 Гц		
n ₂ об/мин	M ₂ Нм	f _B						n ₂ об/мин	M ₂ Нм	f _B
310	20	2.0	4.60	BS03-../DHE08XA4	13	1070	-	375	16.8	2.4
240	26	1.7	6.00	"	"	1170	-	285	22	2.0
178	34.5	1.4	8.00	"	"	1320	-	215	28.5	1.7
142	42	1.25	10.00	"	"	1450	-	171	35	1.5
106	52	1.05	13.50	"	"	1600	-	127	43.5	1.25
215	26.5	2.1	6.67	BS06-../DHE08XA4	18	1550	-	260	22	2.5
160	36	1.7	8.93	"	"	1710	-	192	30	2.1
133	43.5	1.5	10.73	"	"	1850	-	160	36	1.8
101	57	1.2	14.07	"	"	2200	-	122	47.5	1.45
86	66	1.1	16.56	"	"	2400	-	104	55	1.3
72	79	0.95	19.82	"	"	2500	-	87	65	1.15
55	95	0.81	26.21	"	"	3000	-	66	79	0.97
114	50	2.2	12.49	BS10-../DHE08XA4	30	2400	-	137	41.5	2.6
84	68	1.75	16.92	"	"	2700	-	102	56	2.1
66	86	1.45	21.61	"	"	3000	-	80	71	1.75
54	103	1.25	26.42	"	"	3250	-	65	85	1.55
46.5	106	1.25	30.63	"	"	3550	-	56	88	1.5
42.5	128	1.05	33.55	"	"	3550	-	51	106	1.25
36	149	0.94	39.96	"	"	3800	-	43	124	1.15
30	179	0.81	47.59	"	"	4050	-	36	149	0.97
84	69	3.2	16.92	BS20-../DHE08XA4	40	3700	-	102	56	3.9
64	90	2.6	22.23	"	"	4100	-	77	75	3.1
51	109	2.3	27.86	"	"	4450	-	62	90	2.8
46.5	110	2.3	30.63	"	"	4750	-	56	92	2.7
43.5	126	2.1	32.87	"	"	4750	-	53	104	2.6
35.5	145	1.8	40.25	"	"	5300	-	42.5	121	2.1
34	160	1.7	42.08	"	"	5200	-	41	132	2.0
28.5	168	1.6	50.44	"	"	5700	-	34	141	1.9
24.5	215	1.3	58.74	"	"	5900	-	29.5	182	1.55
20.5	260	1.15	70.30	"	"	6300	-	24.5	215	1.4
19	245	1.1	76.18	"	"	6600	-	22.5	210	1.3
16.5	285	0.95	88.67	"	"	7000	-	19.5	240	1.15
42.5	138	3.0	33.55	BS30-../DHE08XA4	57	5200	-	51	115	3.7
37.5	143	2.9	37.92	"	"	5500	-	45.5	118	3.6
36.5	158	2.7	39.31	"	"	5500	-	44	131	3.3
28.5	193	2.3	50.04	"	"	5900	-	34.5	159	2.8
24.5	225	2.0	58.64	"	"	6900	-	29.5	186	2.5
20	250	1.9	71.17	"	"	7000	-	24.5	200	2.4
17.5	315	1.3	83.48	"	"	6800	-	20.5	265	1.55
16	305	1.6	90.59	"	"	7700	-	19	260	1.9
13.5	360	1.4	106.2	"	"	8200	-	16.5	295	1.75
11.5	420	1.25	125.2	"	"	8700	-	14	345	1.5
9.4	510	1.05	151.1	"	"	9500	-	11.5	415	1.3
7.7	610	0.89	186.7	"	"	10000	-	9.2	510	1.05
20.5	265	2.8	69.60	BS40-../DHE08XA4	70	11800	-	25	220	3.4
16.5	295	3.1	86.33	"	"	12900	-	20	245	3.7
13.5	355	2.7	108.1	"	"	14000	-	16	295	3.2
11.5	415	2.4	126.0	"	"	14900	-	14	340	2.9
9.6	480	2.0	148.1	"	"	15000	-	12	385	2.5
8.0	580	1.4	178.2	"	"	15000	-	9.6	480	1.7
6.5	690	1.15	219.7	"	"	15000	-	7.8	570	1.4
5.7	790	1.15	249.6	BS40Z-../DHE08XA4	74	15000	-	6.9	650	1.4
4.8	940	1.15	302.1	"	"	15000	-	5.7	790	1.35
4.0	1120	0.96	356.8	"	"	15000	-	4.8	940	1.15

Червячные мотор-редукторы серии BS

Таблицы подбора червячных мотор-редукторов DHE - IE2

P = 1.1 кВт



50 Гц			i	Тип	m	F _{RN}	F _{RV}	60 Гц		
n ₂ об/мин	M ₂ Нм	f _B						n ₂ об/мин	M ₂ Нм	f _B
116	72	1.5	12.49	BS10-../DHE09LA4	36	2400	-	140	60	1.8
86	97	1.25	16.92	"	"	2700	-	103	81	1.5
67	125	1.0	21.61	"	"	3000	-	81	103	1.2
55	148	0.88	26.42	"	"	3250	-	66	124	1.05
47.5	152	0.86	30.63	"	"	3550	-	57	127	1.0
113	75	2.7	12.77	BS20-../DHE09LA4	46	3350	-	137	62	3.2
86	98	2.2	16.92	"	"	3700	-	103	82	2.7
65	130	1.75	22.23	"	"	4100	-	79	107	2.1
52	157	1.6	27.86	"	"	4450	-	63	130	1.9
47.5	159	1.55	30.63	"	"	4750	-	57	132	1.9
44	183	1.5	32.87	"	"	4750	-	53	152	1.8
36	210	1.25	40.25	"	"	5300	-	43.5	173	1.5
34.5	230	1.15	42.08	"	"	5200	-	41.5	192	1.4
29	240	1.15	50.44	"	"	5700	-	34.5	200	1.35
25	315	0.89	58.74	"	"	5900	-	30	260	1.1
69	126	3.0	20.94	BS30-../DHE09LA4	64	4300	-	84	103	3.7
54	161	2.5	27.07	"	"	4750	-	65	134	3.0
47.5	165	2.4	30.63	"	"	5000	-	57	138	2.9
43	200	2.1	33.55	"	"	5200	-	52	165	2.5
38	205	2.0	37.92	"	"	5500	-	46	171	2.5
37	225	1.9	39.31	"	"	5500	-	44.5	191	2.3
29	275	1.65	50.04	"	"	5900	-	35	230	1.95
25	320	1.45	58.64	"	"	6900	-	30	265	1.75
20.5	355	1.35	71.17	"	"	7000	-	24.5	300	1.6
17.5	460	0.89	83.48	"	"	6800	-	21	385	1.05
16	450	1.1	90.59	"	"	7700	-	19.5	370	1.3
14	510	1.0	106.2	"	"	8200	-	16.5	430	1.2
12	590	0.88	125.2	"	"	8700	-	14	510	1.0
30.5	265	3.1	47.69	BS40-../DHE09LA4	77	9600	-	36.5	220	3.8
24	310	2.8	60.38	"	"	11200	-	29	255	3.4
21	385	1.95	69.60	"	"	11800	-	25	320	2.3
20	365	2.4	73.09	"	"	12100	-	24	305	2.9
17	425	2.1	86.33	"	"	12900	-	20.5	350	2.6
13.5	520	1.85	108.1	"	"	14000	-	16.5	425	2.2
11.5	610	1.6	126.0	"	"	14900	-	14	500	1.95
9.8	690	1.4	148.1	"	"	15000	-	12	560	1.75
8.1	840	0.98	178.2	"	"	15000	-	9.8	690	1.2

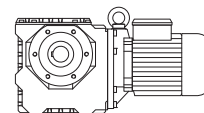
P = 1.5 кВт

50 Гц			i	Тип	m	F _{RN}	F _{RV}	60 Гц		
n ₂ об/мин	M ₂ Нм	f _B						n ₂ об/мин	M ₂ Нм	f _B
116	98	1.1	12.49	BS10-../DHE09XA4	40	2400	-	140	81	1.35
86	133	0.9	16.92	"	"	2700	-	103	111	1.1
113	102	1.95	12.77	BS20-../DHE09XA4	50	3350	-	137	84	2.4
86	134	1.65	16.92	"	"	3700	-	103	112	1.95
65	178	1.3	22.23	"	"	4100	-	79	146	1.6
52	210	1.2	27.86	"	"	4450	-	63	177	1.4
47.5	215	1.15	30.63	"	"	4750	-	57	180	1.4
44	250	1.1	32.87	"	"	4750	-	53	205	1.3
36	285	0.91	40.25	"	"	5300	-	43.5	235	1.1
34.5	315	0.86	42.08	"	"	5200	-	41.5	260	1.05
29	330	0.82	50.44	"	"	5700	-	34.5	275	0.98
109	109	3.0	13.29	BS30-../DHE09XA4	68	3600	-	131	90	3.7
86	138	2.6	16.92	"	"	3950	-	103	115	3.1
69	172	2.2	20.94	"	"	4300	-	84	141	2.7
54	220	1.8	27.07	"	"	4750	-	65	182	2.2
47.5	225	1.8	30.63	"	"	5000	-	57	188	2.1
43	270	1.55	33.55	"	"	5200	-	52	225	1.85

Червячные мотор-редукторы серии BS

Таблицы подбора червячных мотор-редукторов DHE - IE2

P = 1.5 кВт



50 Гц			i	Тип	m	F _{RN}	F _{RV}	60 Гц		
n ₂ об/мин	M ₂ Нм	f _B						n ₂ об/мин	M ₂ Нм	f _B
38	280	1.5	37.92	BS30-../DHE09XA4	"	5500	-	46	230	1.85
37	310	1.4	39.31	"	"	5500	-	44.5	260	1.65
29	380	1.2	50.04	"	"	5900	-	35	315	1.45
25	440	1.05	58.64	"	"	6900	-	30	365	1.25
20.5	485	0.99	71.17	"	"	7000	-	24.5	405	1.2
16	610	0.8	90.59	"	"	7700	-	19.5	500	0.98
43.5	260	3.0	33.35	BS40-../DHE09XA4	81	8300	-	53	215	3.6
38	275	2.8	38.13	"	"	9400	-	46	225	3.5
36	310	2.6	40.37	"	"	9000	-	43.5	260	3.1
30.5	365	2.3	47.69	"	"	9600	-	36.5	305	2.7
24	420	2.0	60.38	"	"	11200	-	29	350	2.5
21	520	1.45	69.60	"	"	11800	-	25	440	1.7
20	500	1.75	73.09	"	"	12100	-	24	415	2.1
17	580	1.55	86.33	"	"	12900	-	20.5	480	1.9
13.5	710	1.35	108.1	"	"	14000	-	16.5	580	1.65
11.5	830	1.2	126.0	"	"	14900	-	14	680	1.45
9.8	950	1.0	148.1	"	"	15000	-	12	770	1.25

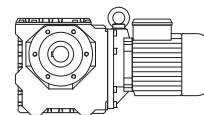
P = 2.2 кВт

50 Гц			i	Тип	m	F _{RN}	F _{RV}	60 Гц		
n ₂ об/мин	M ₂ Нм	f _B						n ₂ об/мин	M ₂ Нм	f _B
113	150	1.35	12.77	BS20-../DHE09XA4C	53	3350	-	137	124	1.6
86	197	1.1	16.92	"	"	3700	-	103	165	1.35
65	260	0.88	22.23	"	"	4100	-	79	215	1.05
109	159	2.1	13.29	BS30-../DHE09XA4C	71	3600	-	131	133	2.5
86	200	1.8	16.92	"	"	3950	-	103	169	2.1
69	250	1.5	20.94	"	"	4300	-	84	205	1.85
54	320	1.25	27.07	"	"	4750	-	65	265	1.5
47.5	330	1.2	30.63	"	"	5000	-	57	275	1.45
43	400	1.05	33.55	"	"	5200	-	52	330	1.25
38	410	1.0	37.92	"	"	5500	-	46	340	1.25
37	455	0.95	39.31	"	"	5500	-	44.5	380	1.15
29	550	0.82	50.04	"	"	5900	-	35	460	0.98
86	205	3.3	16.92	BS40-../DHE09XA4C	84	6400	-	103	173	3.9
69	245	2.9	21.06	"	"	6900	-	83	205	3.5
56	305	2.4	26.18	"	"	7500	-	67	255	2.9
47.5	325	2.3	30.63	"	"	8700	-	57	270	2.8
43.5	385	2.0	33.35	"	"	8300	-	53	315	2.5
38	400	1.95	38.13	"	"	9400	-	46	330	2.4
36	460	1.75	40.37	"	"	9000	-	43.5	380	2.1
30.5	530	1.55	47.69	"	"	9600	-	36.5	445	1.85
24	620	1.4	60.38	"	"	11200	-	29	510	1.7
21	770	0.97	69.60	"	"	11800	-	25	640	1.15
20	730	1.2	73.09	"	"	12100	-	24	610	1.45
17	850	1.05	86.33	"	"	12900	-	20.5	700	1.3
13.5	1040	0.91	108.1	"	"	14000	-	16.5	850	1.1
11.5	1220	0.8	126.0	"	"	14900	-	14	1000	0.98

Червячные мотор-редукторы серии BS

Таблицы подбора червячных мотор-редукторов DHE - IE2

P = 3 кВт



50 Гц			i	Тип	m	F _{RN}	F _{RV}	60 Гц		
n ₂ об/мин	M ₂ Нм	f _B						n ₂ об/мин	M ₂ Нм	f _B
109	215	1.55	13.29	BS30-../DHE11MA4	77	3600	-	131	181	1.85
86	275	1.3	16.92	"	"	3950	-	103	230	1.55
69	340	1.1	20.94	"	"	4300	-	84	280	1.35
54	440	0.91	27.07	"	"	4750	-	65	365	1.1
47.5	450	0.89	30.63	"	"	5000	-	57	375	1.05
111	215	2.9	13.03	BS40-../DHE11MA4	95	5800	-	134	181	3.4
86	280	2.4	16.92	"	"	6400	-	103	235	2.9
69	340	2.1	21.06	"	"	6900	-	83	280	2.5
56	415	1.8	26.18	"	"	7500	-	67	350	2.1
47.5	445	1.7	30.63	"	"	8700	-	57	370	2.0
43.5	520	1.5	33.35	"	"	8300	-	53	430	1.8
38	550	1.4	38.13	"	"	9400	-	46	450	1.75
36	620	1.3	40.37	"	"	9000	-	43.5	520	1.55
30.5	730	1.15	47.69	"	"	9600	-	36.5	610	1.35
24	840	1.0	60.38	"	"	11200	-	29	700	1.25
20	1000	0.88	73.09	"	"	12100	-	24	830	1.05

P = 4 кВт

50 Гц			i	Тип	m	F _{RN}	F _{RV}	60 Гц		
n ₂ об/мин	M ₂ Нм	f _B						n ₂ об/мин	M ₂ Нм	f _B
109	290	1.15	13.29	BS30-../DHE11LA4	89	3600	-	131	240	1.4
86	365	0.99	16.92	"	"	3950	-	103	305	1.2
69	455	0.84	20.94	"	"	4300	-	84	375	1.0
111	290	2.1	13.03	BS40-../DHE11LA4	107	5800	-	134	240	2.6
86	375	1.8	16.92	"	"	6400	-	103	315	2.1
69	450	1.6	21.06	"	"	6900	-	83	375	1.9
56	550	1.35	26.18	"	"	7500	-	67	465	1.6
47.5	590	1.25	30.63	"	"	8700	-	57	495	1.5
43.5	700	1.1	33.35	"	"	8300	-	53	570	1.35
38	730	1.05	38.13	"	"	9400	-	46	600	1.3
36	830	0.96	40.37	"	"	9000	-	43.5	690	1.15
30.5	970	0.86	47.69	"	"	9600	-	36.5	810	1.0

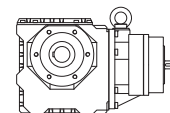
P = 5.5 кВт

50 Гц			i	Тип	m	F _{RN}	F _{RV}	60 Гц		
n ₂ об/мин	M ₂ Нм	f _B						n ₂ об/мин	M ₂ Нм	f _B
110	395	0.84	13.29	BS30-../DHE11LA4C	93	3600	-	133	325	1.0
113	395	1.55	13.03	BS40-../DHE11LA4C	111	5800	-	136	325	1.9
87	510	1.3	16.92	"	"	6400	-	105	425	1.6
70	610	1.15	21.06	"	"	6900	-	84	510	1.4
56	760	0.97	26.18	"	"	7500	-	68	630	1.15
48	800	0.94	30.63	"	"	8700	-	58	670	1.1
44	950	0.82	33.35	"	"	8300	-	53	790	0.99

Червячные мотор-редукторы серии BS

Выбор — Червячный редуктор с входным валом (SN)

M = 62 .. 110 Нм



50 Гц			i	Тип	F _{RN}	F _{RV}	допустимая частота вращения ривода, об/мин	
n ₂ (4полюсный)	M ₂	M ₁					при конструктивном исполнении	
1/min	f _B =1,0 Нм	Нм					H1,H2,H3,H4,H5,B5,V1 B3,B6,B7,B8,V5	H6,V3,V6
3,3	110	0,26	418	BS06-...-SN	3500	N	3600	1800
3,9	110	0,31	358,9	"	3500		"	"
4,4	106	0,34	315,3	"	3500		"	"
5,6	99	0,39	252	"	3500		"	"
6,4	98	0,45	220	"	3500		"	"
8	98	0,6	174	"	3500		"	"
8,2	88	0,5	171	"	3500		"	"
10	106	0,7	146,8	"	3500		"	"
10	98	0,7	142,2	"	3500		"	"
11	104	0,8	129	"	3500		"	"
12	94	0,8	118,8	"	3500		"	"
14	100	1	103,1	"	3500		"	"
16	98	1,1	90	"	3500		"	"
18	85	1,1	77	"	3500		"	"
20	94	1,3	71,18	"	3500		"	"
22	80	1,2	64,06	"	3500		"	"
24	91	1,6	58,15	"	3500		"	"
29	88	1,8	48,6	"	3500		"	"
34	86	2,1	41,29	"	3500		"	"
44	80	2,5	31,5	"	3200		"	"
53	77	2,9	26,21	"	3000		"	"
58	77	3,2	24,25	"	2600		"	"
71	75	3,8	19,82	"	2500		"	"
85	72	4,3	16,56	"	2400		"	"
100	68	4,8	14,07	"	2200		"	"
130	65	6,1	10,73	"	1850		"	"
157	62	6,9	8,93	"	1710		"	"

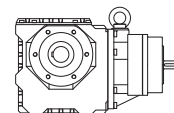
M = 108 .. 180 Нм

50 Гц			i	Тип	F _{RN}	F _{RV}	допустимая частота вращения ривода, об/мин	
n ₂ (4полюсный)	M ₂	M ₁					при конструктивном исполнении	
1/min	f _B =1,0 Нм	Нм					H1,H2,H3,H4,H5,B5,V1 B3,B6,B7,B8,V5	H6,V3,V6
6,5	180	0,8	216,6	BS10-...-SN	6000	N	3600	1800
7,4	170	0,9	188,6	"	6000		"	"
9,2	165	1,1	152,7	"	6000		"	"
11	164	1,3	130,3	"	6000		"	"
12	121	1	119,6	"	6000		"	"
14	160	1,5	103,4	"	5600		"	"
17	150	1,8	84,36	"	5300		"	"
19	160	2,2	71,96	"	5000		"	"
23	150	2,5	60,74	"	4550		"	"
25	150	2,6	57,12	"	4350		"	"
29	145	3	47,59	"	4050		"	"
35	140	3,5	39,96	"	3800		"	"
42	135	4	33,55	"	3550		"	"
46	130	4,2	30,63	"	3550		"	"
53	130	4,9	26,42	"	3250		"	"
65	125	5,8	21,61	"	3000		"	"
83	120	7,1	16,92	"	2700		"	"
112	108	8,6	12,49	"	2400		"	"

Червячные мотор-редукторы серии BS

Выбор — Червячный редуктор с входным валом (SN)

M = 200 .. 300 Нм



50 Гц			i	Тип	F _{RN}	F _{RV}	допустимая частота вращения ривода, об/мин	
n ₂ (4полюсный)	M ₂ f _B =1,0	M ₁					при конструктивном исполнении	
1/min	Нм	Нм					H1,H2,H3,H4,H5,B5,V1 B3,B6,B7,B8,V5	H6,V3,V6
6,2	290	1,3	225,6	BS20-...-SN	8000		3600	1800
7,7	280	1,5	183	"	8000		"	"
8,8	275	1,7	159,4	"	8000		"	"
11	270	2,1	127,3	"	8000		"	"
13	270	2,5	106,3	"	7600		"	"
14	250	2,5	101,1	"	7100		"	"
16	270	3	88,67	"	7000		"	"
18	270	3,5	76,18	"	6600		"	"
20	300	4,3	70,3	"	6300		"	"
24	280	4,8	58,74	"	5900		"	"
28	270	5,4	50,44	"	5700		"	"
29	270	5,5	48,98	"	5500		"	"
33	270	6,4	42,08	"	5200		"	"
35	260	6,5	40,25	"	5300		"	"
43	270	8,2	32,87	"	4750		"	"
46	250	8,2	30,63	"	4750		"	"
50	250	9	27,86	"	4450		"	"
63	230	10	22,23	"	4100		"	"
83	220	13	16,92	"	3700		"	"
110	200	16	12,77	"	3350		"	"

M = 332 .. 540 Нм

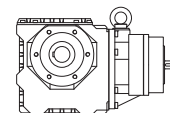
50 Гц			i	Тип	F _{RN}	F _{RV}	допустимая частота вращения ривода, об/мин	
n ₂ (4полюсный)	M ₂ f _B =1,0	M ₁					при конструктивном исполнении	
1/min	Нм	Нм					H1,H2,H3,H4,H5,B5,V1 B3,B6,B7,B8,V5	H6,V3,V6
6,5	520	2,4	216,4	BS30-...-SN	10000		3600	1800
7,5	540	2,9	186,7	"	10000		"	"
9,3	540	3,6	151,1	"	9500		"	"
11	520	4,2	125,2	"	8700		"	"
13	510	4,8	106,2	"	8200		"	"
15	490	5,4	90,59	"	7700		"	"
17	405	4,9	83,48	"	6800		"	"
20	480	6,7	71,17	"	7000		"	"
24	460	7,8	58,64	"	6900		"	"
28	450	9	50,04	"	5900		"	"
36	430	11	39,31	"	5500		"	"
37	420	11	37,92	"	5500		"	"
42	420	13	33,55	"	5200		"	"
46	400	13	30,63	"	5000		"	"
52	400	15	27,07	"	4750		"	"
67	380	18	20,94	"	4300		"	"
83	360	21	16,92	"	3950		"	"
105	332	25	13,29	"	3600		"	"

9

Червячные мотор-редукторы серии BS

Выбор — Червячный редуктор с входным валом (SN)

M = 614 .. 980 Нм

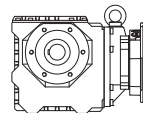


50 Гц			i	Тип	F _{RN}	F _{RV}	допустимая частота вращения ривода, об/мин	
n ₂ (4полюсный) 1/min	M ₂ f _B =1,0 Нм	M ₁ Нм					при конструктивном исполнении	
					N	N	H1,H2,H3,H4,H5,B5,V1 B3,B6,B7,B8,V5	H6,V3,V6
6,4	790	3,6	219,7	BS40-...SN	15000		3600	1800
7,9	810	4,5	178,2	"	15000		"	"
9,5	960	6,5	148,1	"	15000		"	"
11	980	7,8	126	"	14900		"	"
13	950	8,8	108,1	"	14000		"	"
16	900	10	86,33	"	12900		"	"
19	880	12	73,09	"	12100		"	"
20	740	11	69,6	"	11800		"	"
23	860	14	60,38	"	11200		"	"
29	830	17	47,69	"	9600		"	"
35	800	20	40,37	"	9000		"	"
37	780	20	38,13	"	9400		"	"
42	780	23	33,35	"	8300		"	"
46	750	24	30,63	"	8700		"	"
53	740	28	26,18	"	7500		"	"
66	710	34	21,06	"	6900		"	"
83	670	40	16,92	"	6400		"	"
107	614	47	13,03	"	5850		"	"

Червячные мотор-редукторы серии BS

Выбор — Червячный редуктор с навесной муфтой сцепления С

M = 108 .. 190 Нм



50 Гц		i	Тип	F _{RN}	F _{RV}	максимально допустимый входной крутящий момент M1 [Н·м] *														
n ₂ (4полюсный)	M ₂ f _B =1,0					1	3	3	5	10	20	26	55	105	145	210	290	385	575	
1/min	Нм					Типоразмер двигателя в исполнении IEC*														
		N		N		56	63	71	80	90	100	112	132	160	180	200	225	250	280	
6,5	180	216,6	BS10-...-C/IEC		6000	■	■	■	■	■	■	■								
7,4	170	188,6	"		6000	■	■	■	■	■	■	■								
9,2	165	152,7	"		6000	■	■	■	■	■	■	■								
11	164	130,3	"		6000	■	■	■	■	■	■	■								
12	121	119,6	"		6000	■	■	■	■	■	■	■								
14	160	103,4	"		5600	■	■	■	■	■	■	■								
17	150	84,36	"		5300	■	■	■	■	■	■	■								
19	160	71,96	"		5000	■	■	■	■	■	■	■								
23	150	60,74	"		4550	■	■	■	■	■	■	■								
25	150	57,12	"		4350	■	■	■	■	■	■	■								
29	145	47,59	"		4050	■	■	■	■	■	■	■								
35	140	39,96	"		3800	■	■	■	■	■	■	■								
42	135	33,55	"		3550	■	■	■	■	■	■	■								
46	130	30,63	"		3550	■	■	■	■	■	■	■								
53	130	26,42	"		3250	■	■	■	■	■	■	■								
65	125	21,61	"		3000	■	■	■	■	■	■	■								
83	120	16,92	"		2700	■	■	■	■	■	■	■								
112	108	12,49	"		2400	■	■	■	■	■	■	■								
1,5	158	905,6	BS10Z-...-C/IEC		6000	■	■	■	■	■	■	■								
1,8	180	788,7	"		6000	■	■	■	■	■	■	■								
2,2	190	638,7	"		6000	■	■	■	■	■	■	■								
2,6	190	544,8	"		6000	■	■	■	■	■	■	■								
3,2	190	432,4	"		6000	■	■	■	■	■	■	■								
3,9	190	360,3	"		6000	■	■	■	■	■	■	■								
4,6	190	302,5	"		6000	■	■	■	■	■	■	■								
5,5	180	254	"		6000	■	■	■	■	■	■	■								
7	148	200	"		6000	■	■	■	■	■	■	■								

M = 200 .. 365 Нм

50 Гц		i	Тип	F _{RN}	F _{RV}	максимально допустимый входной крутящий момент M1 [Н·м] *														
n ₂ (4полюсный)	M ₂ f _B =1,0					1	3	3	5	10	20	26	55	105	145	210	290	385	575	
1/min	Нм					Типоразмер двигателя в исполнении IEC*														
		N		N		56	63	71	80	90	100	112	132	160	180	200	225	250	280	
6,2	290	225,6	BS20-...-C/IEC		8000	■	■	■	■	■	■	■								
7,7	280	183	"		8000	■	■	■	■	■	■	■								
8,8	275	159,4	"		8000	■	■	■	■	■	■	■								
11	270	127,3	"		8000	■	■	■	■	■	■	■								
13	270	106,3	"		7600	■	■	■	■	■	■	■								
14	250	101,1	"		7100	■	■	■	■	■	■	■								
16	270	88,67	"		7000	■	■	■	■	■	■	■								
18	270	76,18	"		6600	■	■	■	■	■	■	■								
20	300	70,3	"		6300	■	■	■	■	■	■	■								
24	280	58,74	"		5900	■	■	■	■	■	■	■								
28	270	50,44	"		5700	■	■	■	■	■	■	■								
29	270	48,98	"		5500	■	■	■	■	■	■	■								
33	270	42,08	"		5200	■	■	■	■	■	■	■								
35	260	40,25	"		5300	■	■	■	■	■	■	■								
43	270	32,87	"		4750	■	■	■	■	■	■	■								
46	250	30,63	"		4750	■	■	■	■	■	■	■								
50	250	27,86	"		4450	■	■	■	■	■	■	■								
63	230	22,23	"		4100	■	■	■	■	■	■	■								
83	220	16,92	"		3700	■	■	■	■	■	■	■								
110	200	12,77	"		3350	■	■	■	■	■	■	■								
1,8	310	763,4	BS20Z-...-C/IEC		8000	■	■	■	■	■	■	■								
2,3	330	619,2	"		8000	■	■	■	■	■	■	■								
2,6	365	539,7	"		8000	■	■	■	■	■	■	■								
3,2	330	430,8	"		8000	■	■	■	■	■	■	■								
3,9	320	359,9	"		8000	■	■	■	■	■	■	■								
4,7	300	300,1	"		8000	■	■	■	■	■	■	■								
5,4	295	257,8	"		8000	■	■	■	■	■	■	■								
7	280	201,4	"		8000	■	■	■	■	■	■	■								

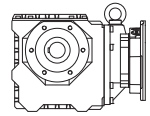
* согласно стандарту DIN/EN 50347:2001

Для частот вращения свыше 1500 об/мин следует обратиться с запросом на завод

Червячные мотор-редукторы серии BS

Выбор — Червячный редуктор с навесной муфтой сцепления C

M = 332 .. 600 Нм



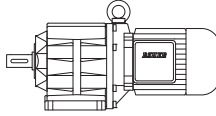
50 Гц		i	Тип	F _{RN}	F _{RV}	максимально допустимый входной крутящий момент M1 [Н·м] *														
n ₂ (4полюсный)	M ₂ f _B =1,0					1	3	3	5	10	20	26	55	105	145	210	290	385	575	
1/min	Нм					Типоразмер двигателя в исполнении IEC*														
						56	63	71	80	90	100	112	132	160	180	200	225	250	280	
6,5	520	216,4	BS30...-C/IEC	N	10000		■	■	■	■	■	■								
7,5	540	186,7	"	N	10000		■	■	■	■	■	■								
9,3	540	151,1	"	N	9500		■	■	■	■	■	■								
11	520	125,2	"	N	8700		■	■	■	■	■	■								
13	510	106,2	"	N	8200		■	■	■	■	■	■								
15	490	90,59	"	N	7700		■	■	■	■	■	■								
17	405	83,48	"	N	6800		■	■	■	■	■	■								
20	480	71,17	"	N	7000		■	■	■	■	■	■	■							
24	460	58,64	"	N	6900		■	■	■	■	■	■								
28	450	50,04	"	N	5900		■	■	■	■	■	■								
36	430	39,31	"	N	5500		■	■	■	■	■	■	■							
37	420	37,92	"	N	5500					■	■	■	■							
42	420	33,55	"	N	5200		■	■		■	■	■	■							
46	400	30,63	"	N	5000					■	■	■	■							
52	400	27,07	"	N	4750					■	■	■	■							
67	380	20,94	"	N	4300					■	■	■	■							
83	360	16,92	"	N	3950					■	■	■	■							
105	332	13,29	"	N	3600					■	■	■	■							
1,5	445	932	BS30Z...-C/IEC	N	10000		■	■	■	■	■	■	■							
1,7	475	804,1	"	N	10000		■	■	■	■	■	■	■							
2,2	570	651	"	N	10000		■	■	■	■	■	■	■							
2,6	600	539,3	"	N	10000		■	■	■	■	■	■	■							
3,1	600	457,3	"	N	10000		■	■	■	■	■	■	■							
3,6	590	390,2	"	N	10000		■	■	■	■	■	■	■							
3,9	395	359,6	"	N	10000		■	■	■	■	■	■	■							
4,6	580	306,6	"	N	10000		■	■	■	■	■	■	■							
5,4	560	261,6	"	N	10000		■	■	■	■	■	■	■							
6,6	445	211,1	"	N	10000		■	■	■	■	■	■	■							

M = 614 .. 1100 Нм

50 Гц		i	Тип	F _{RN}	F _{RV}	максимально допустимый входной крутящий момент M1 [Н·м] *														
n ₂ (4полюсный)	M ₂ f _B =1,0					1	3	3	5	10	20	26	55	105	145	210	290	385	575	
1/min	Нм					Типоразмер двигателя в исполнении IEC*														
						56	63	71	80	90	100	112	132	160	180	200	225	250	280	
6,4	790	219,7	BS40...-C/IEC	N	15000				■	■	■									
7,9	810	178,2	"	N	15000				■	■	■									
9,5	960	148,1	"	N	15000				■	■	■									
11	980	126	"	N	14900				■	■	■									
13	950	108,1	"	N	14000				■	■	■									
16	900	86,33	"	N	12900				■	■	■	■								
19	880	73,09	"	N	12100				■	■	■	■	■							
20	740	69,6	"	N	11800				■	■	■	■	■							
23	860	60,38	"	N	11200				■	■	■	■	■							
29	830	47,69	"	N	9600				■	■	■	■	■							
35	800	40,37	"	N	9000				■	■	■	■	■							
37	780	38,13	"	N	9400				■	■	■	■	■							
42	780	33,35	"	N	8300				■	■	■	■	■							
46	750	30,63	"	N	8700				■	■	■	■	■							
53	740	26,18	"	N	7500				■	■	■	■	■							
66	710	21,06	"	N	6900				■	■	■	■	■							
83	670	16,92	"	N	6400				■	■	■	■	■							
107	614	13,03	"	N	5850				■	■	■	■	■							
1,5	740	908,2	BS40Z...-C/IEC	N	15000	■	■	■	■	■	■	■	■							
1,9	750	736,5	"	N	15000	■	■	■	■	■	■	■	■							
2,3	900	612,1	"	N	15000	■	■	■	■	■	■	■	■							
2,7	1100	520,8	"	N	15000	■	■	■	■	■	■	■	■							
3,1	990	446,8	"	N	15000	■	■	■	■	■	■	■	■							
3,9	1080	356,8	"	N	15000	■	■	■	■	■	■	■	■							
4,6	1070	302,1	"	N	15000	■	■	■	■	■	■	■	■							
4,9	710	287,7	"	N	15000	■	■	■	■	■	■	■	■							
5,6	900	249,6	"	N	15000	■	■	■	■	■	■	■	■							
7,1	700	197,1	"	N	15000	■	■	■	■	■	■	■	■							

* согласно стандарту DIN/EN 50347:2001
Для частот вращения свыше 1500 об/мин следует обратиться с запросом на завод

10



Страницы

Габаритные чертежи цилиндрических мотор-редукторов

399-452

Стандарт
Двойной редуктор

400-427
428-451

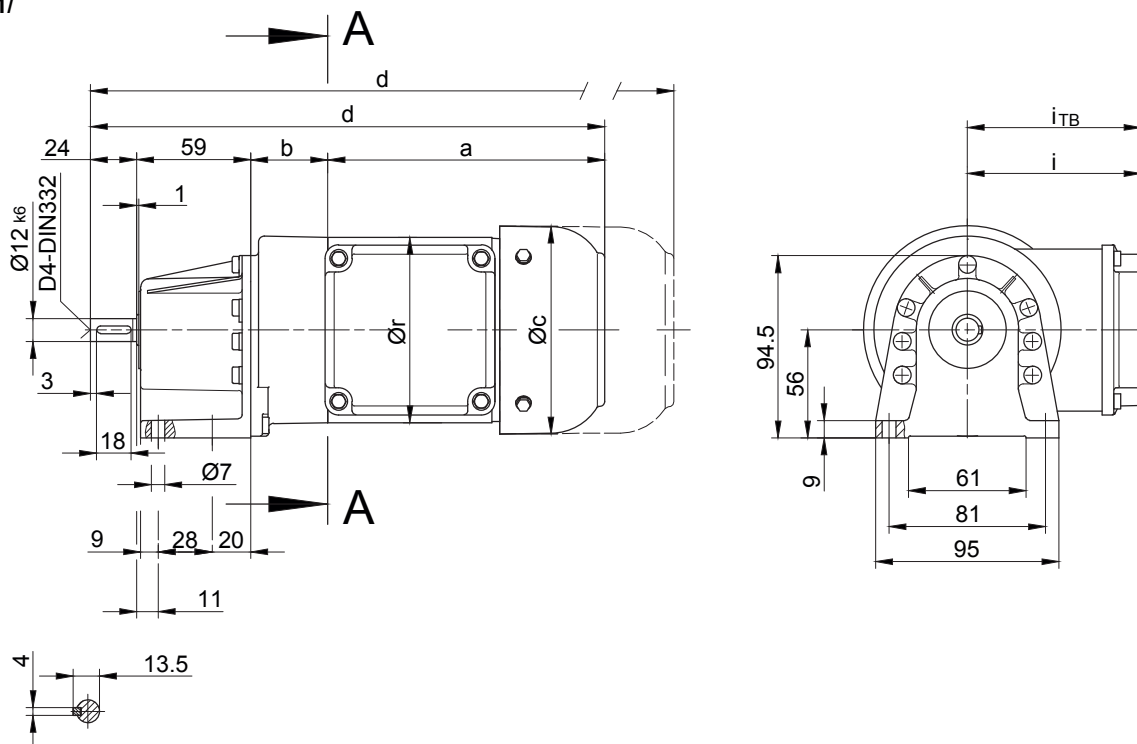
Цилиндрический мотор-редуктор серии BG

Габаритный чертеж

BG04

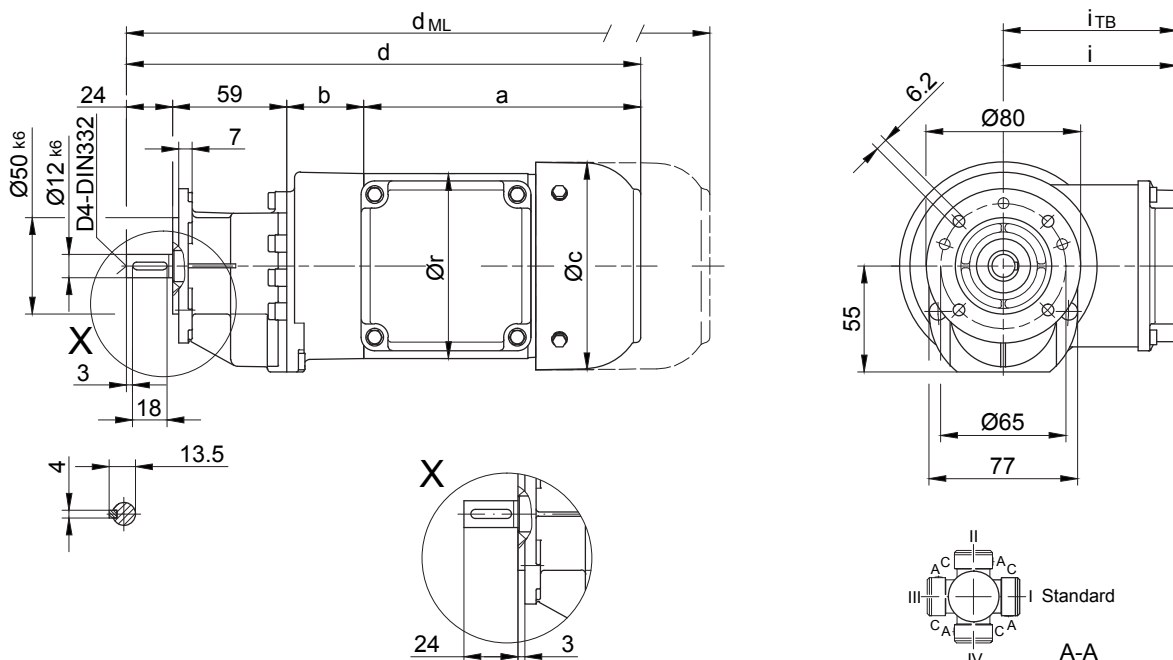
Вариант исполнения на лапах

Code -11/



Фланец со сквозными отверстиями

Code -31/



Тип	a	b	c	d	i	r	Варианты исполнений с навесными устройствами двигателя				
							i _{ТВ}	E..	G	E..-G	RR/RL
								d _{ML}	d _{ML}	d _{ML}	d _{ML}
BG04-../D04..	143	40	111	266	90	96	112	309.5	328.5	372	-

В отдельных случаях размеры могут отличаться от указанных на чертеже.

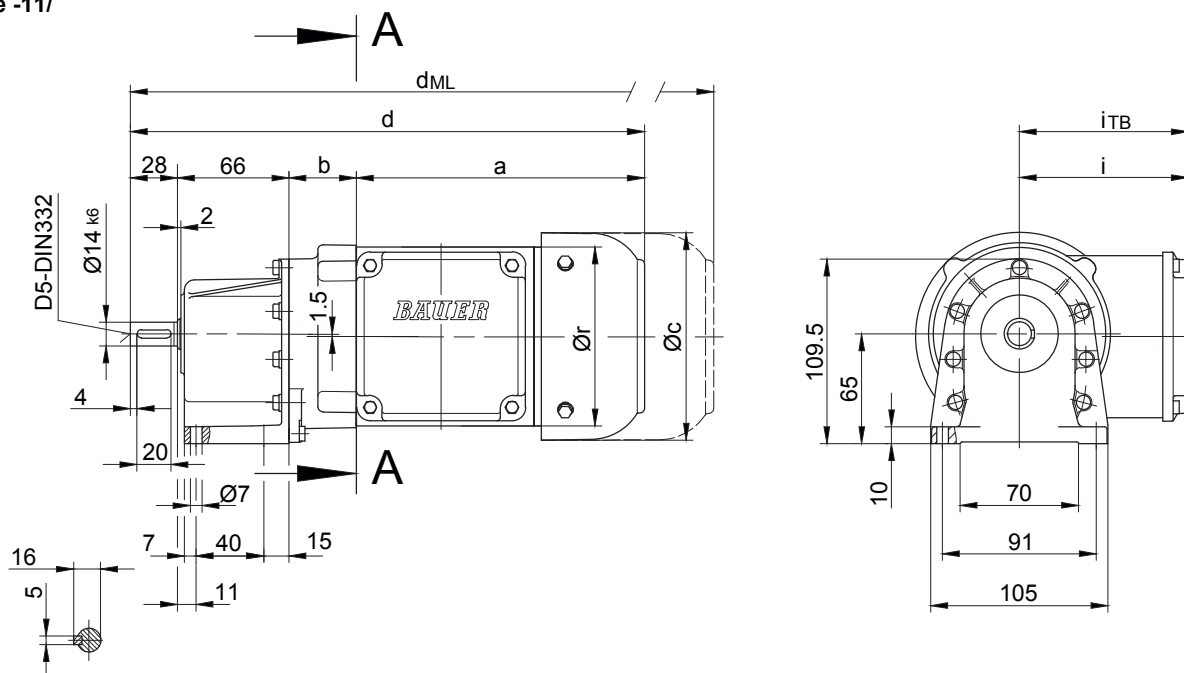
Цилиндрический мотор-редуктор серии BG

Габаритный чертеж

BG05

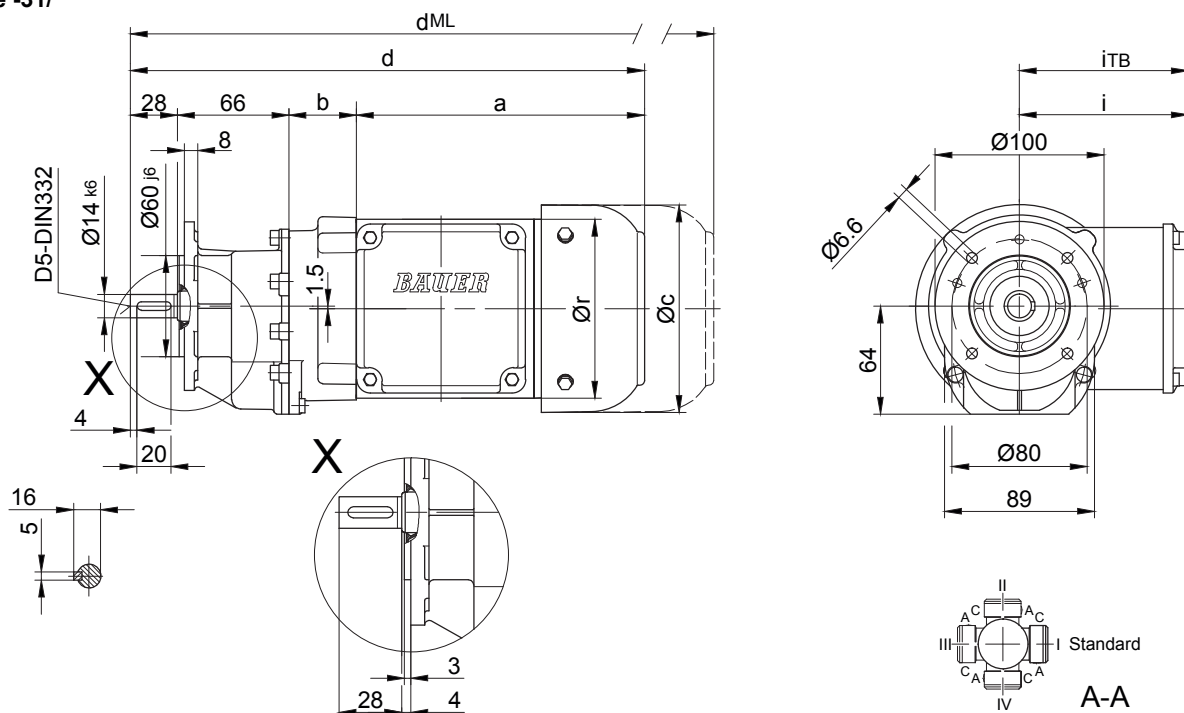
Вариант исполнения на лапах

Code -11/



Фланец со сквозными отверстиями

Code -31/



Тип	a	b	c	d	i	r	Варианты исполнений с навесными устройствами двигателя				
							i _{ТВ}	E..	G	E..-G	RR/RL
								d _{ML}	d _{ML}	d _{ML}	d _{ML}
BG05-../D04..	143	38	111	275	90	96	112	318.5	337.5	380.5	-
BG05-../D05..	170	40	123	305	100	106	117	347	408	450	-
BG05-../D06..	170	40	123	305	100	121	119	347	408	450	-
BG05-../D07..	190	40	123	325	100	121	119	367	428	470	-

В отдельных случаях размеры могут отличаться от указанных на чертеже.

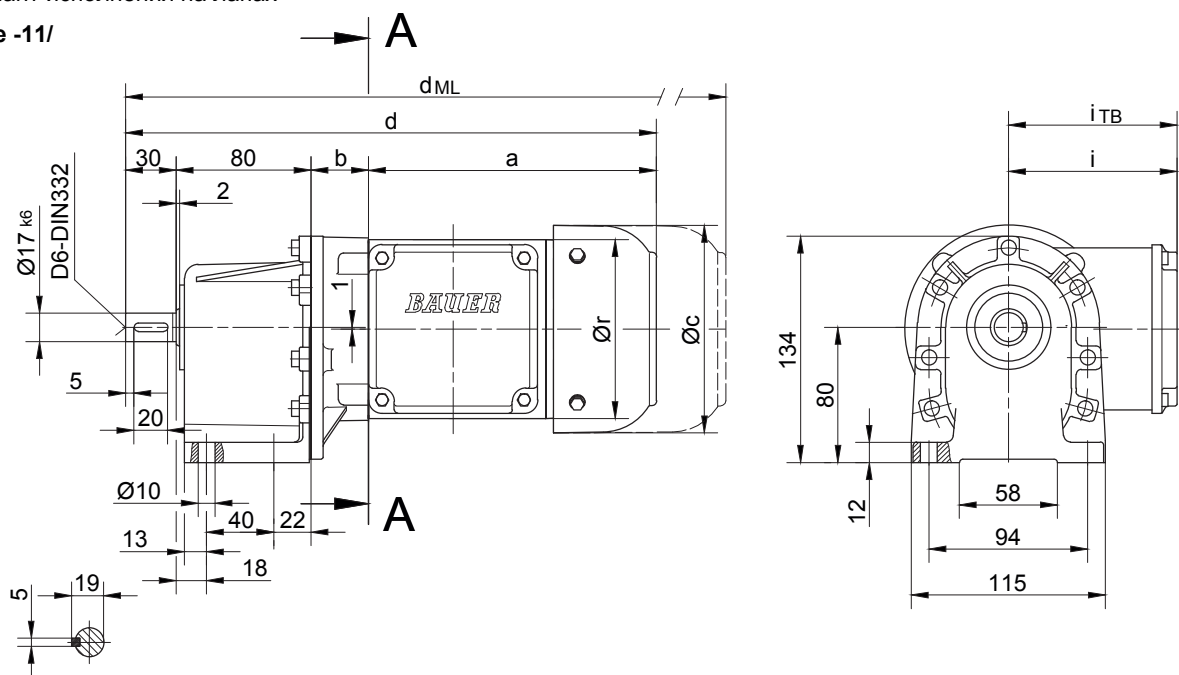
Цилиндрический мотор-редуктор серии BG

Габаритный чертеж

BG06

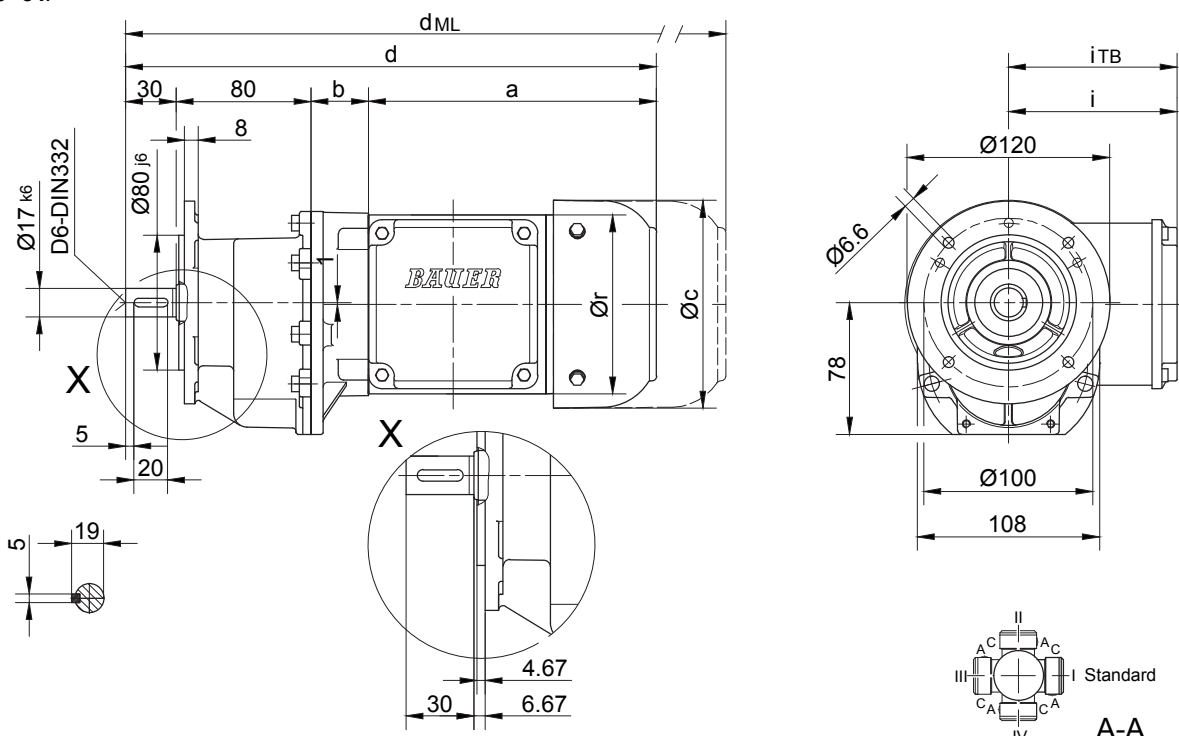
Вариант исполнения на лапах

Code -11/



Фланец со сквозными отверстиями

Code -31/



Тип	a	b	c	d	i	r	Варианты исполнений с навесными устройствами двигателя				
							i _{TB}	E../ES..	G	E../ES..-G	RR/RL
								d _{ML}	d _{ML}	d _{ML}	d _{ML}
BG06-../D04..	143	32	111	285	90	96	112	328.5	347.5	390.5	-
BG06-../D05..	170	34	123	315	100	106	117	357	407.5	459.5	-
BG06-../D06..	170	34	123	315	100	121	119	357	407.5	459.5	-
BG06-../D07..	190	34	123	335	100	121	119	377	427.5	479.5	-
BG06-../D..08..	200	78	156	388	115	156	136.5	454	495.5	561.5	454

В отдельных случаях размеры могут отличаться от указанных на чертеже.

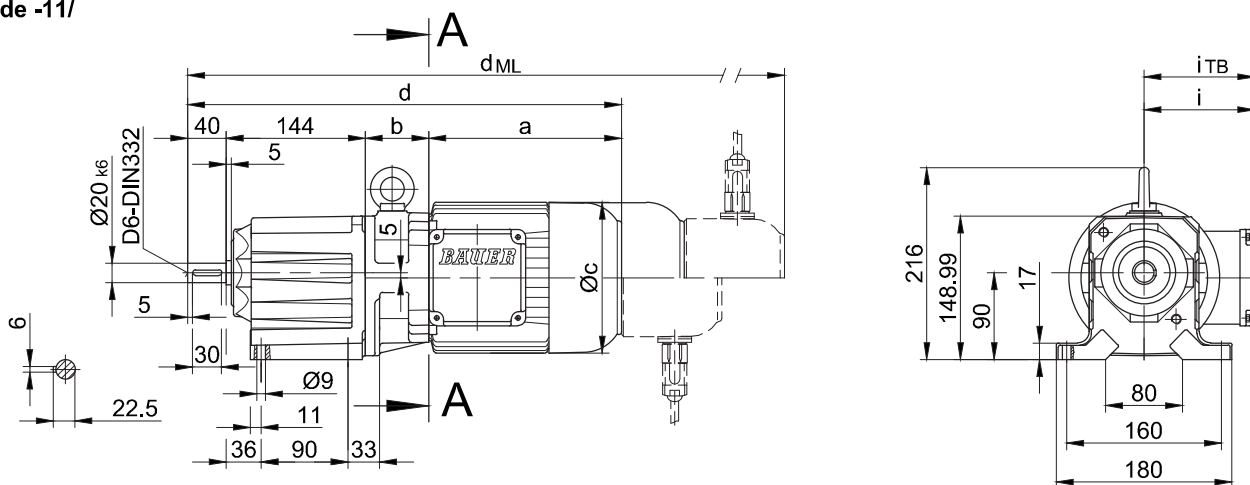
Цилиндрический мотор-редуктор серии BG

Габаритный чертеж

BG10 - BG10Z

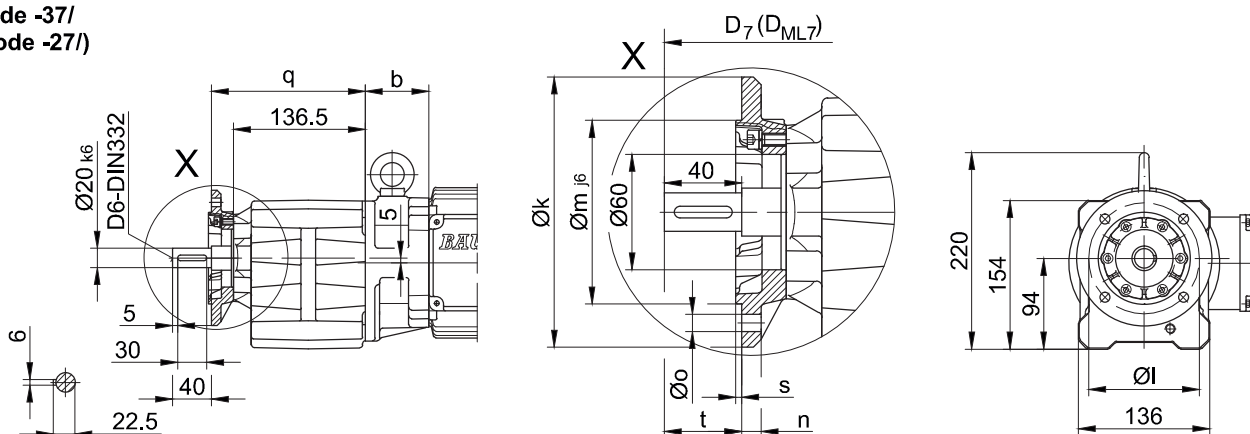
Исполнение на лапах со сквозными отверстиями

Code -11/



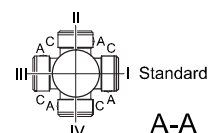
Фланец со сквозными отверстиями

Code -37/
(Code -27/)



Размеры фланца

BG10(Z)	k	l	m	n	o	q	s	t	D ₇	D _{ML7}
стандартный -37/	140	115	95	10	9	159.5	3	40	d+15.5	d _{ML} +15.5
малый -27/	120	100	80	8	6.6	154.5	3	45	d+15.5	d _{ML} +15.5



Тип	a	b	c	d	i	Варианты исполнений с навесными устройствами двигателя				
						i _{ТВ}	E../ES..	G	E../ES..-G	RR/RL
							d _{ML}	d _{ML}	d _{ML}	d _{ML}
BG10Z-../D04..	143	86	111	413	90	112	456.5	475.5	518.5	-
BG10-../D05..	170	62	123	417	100	117	459	520	562	-
BG10Z-../D05..	170	88	123	443	100	117	485	456	649	-
BG10-../D06..	170	62	123	417	100	119	459	520	562	-
BG10Z-../D06..	170	88	123	443	100	119	485	546	649	-
BG10-../D07..	190	62	123	437	100	119	479	540	582	-
BG10Z-../D07..	190	88	123	463	100	119	505	566	669	-
BG10-../D..08..	200	66	156	450	115	136.5	516	557	623.5	516
BG10Z-../D..08..	200	132	156	516	115	136.5	582	623	689.5	582
BG10-../D..09..	251	80.5	181	515	124	158	602	622	711	602

В отдельных случаях размеры могут отличаться от указанных на чертеже.

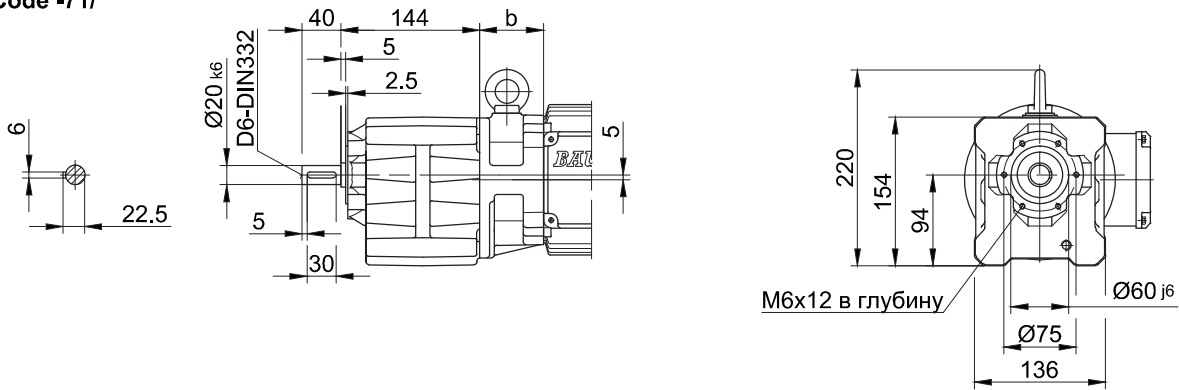
Цилиндрический мотор-редуктор серии BG

Габаритный чертеж

BG10 - BG10Z

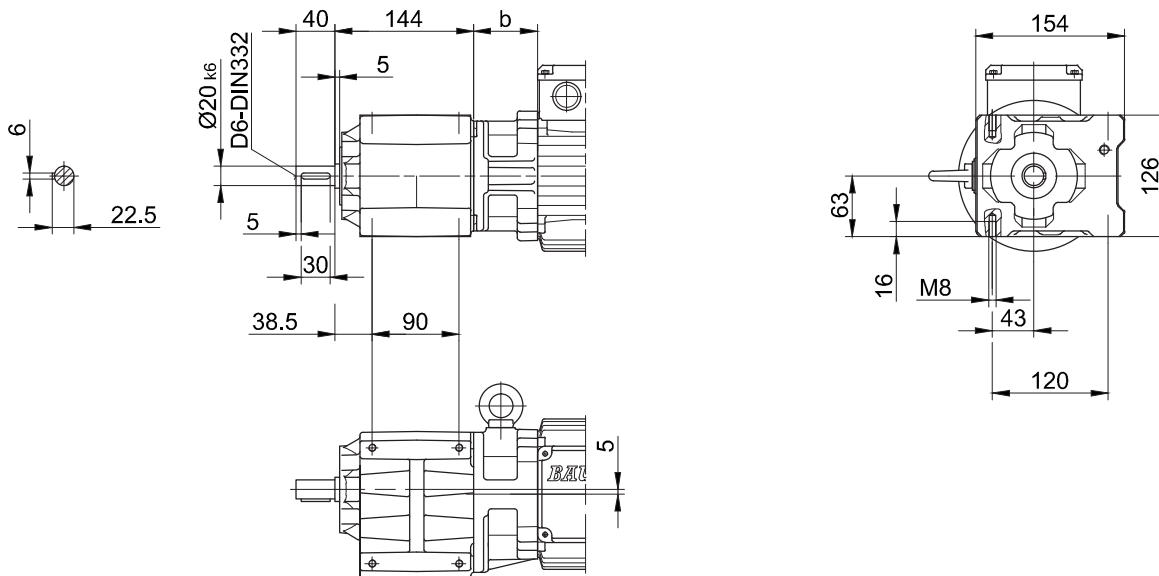
Фланец с резьбовыми отверстиями

Code -71/



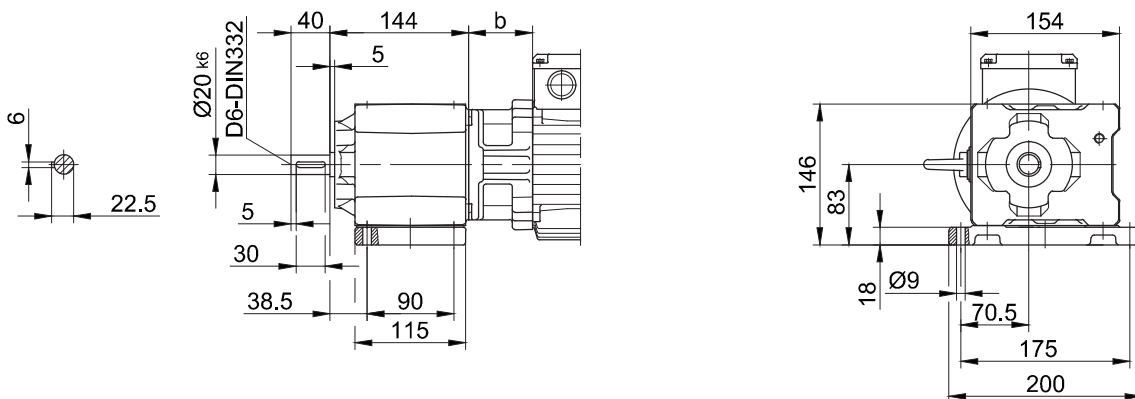
Лапа с резьбовыми отверстиями слева и справа

Code -61LR/



Опорная плита, слева

Code -91L/



В отдельных случаях размеры могут отличаться от указанных на чертеже.

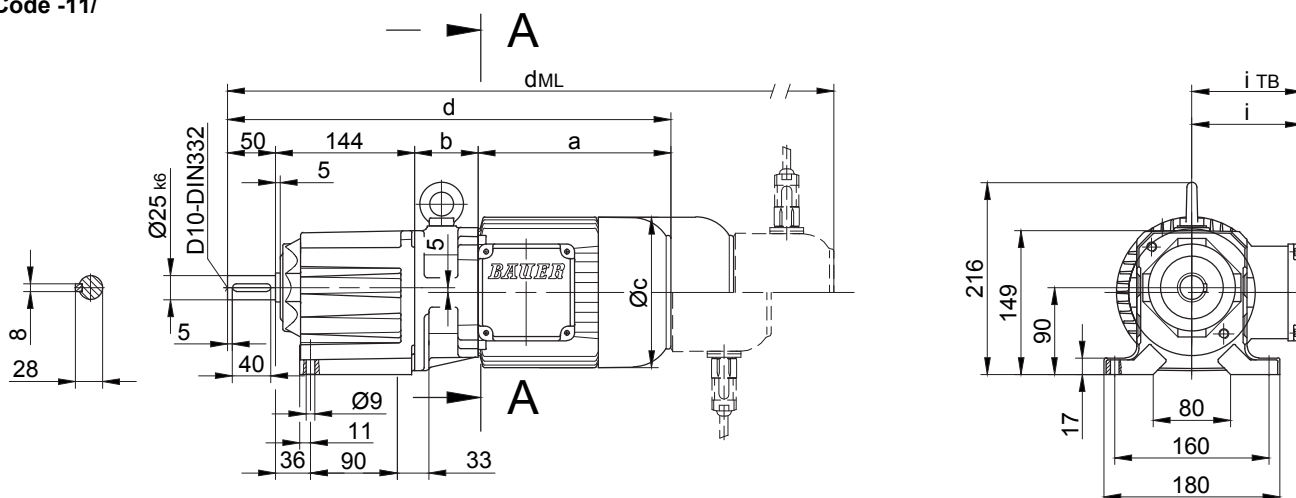
Цилиндрический мотор-редуктор серии BG

Габаритный чертеж

BG10X - BG10XZ

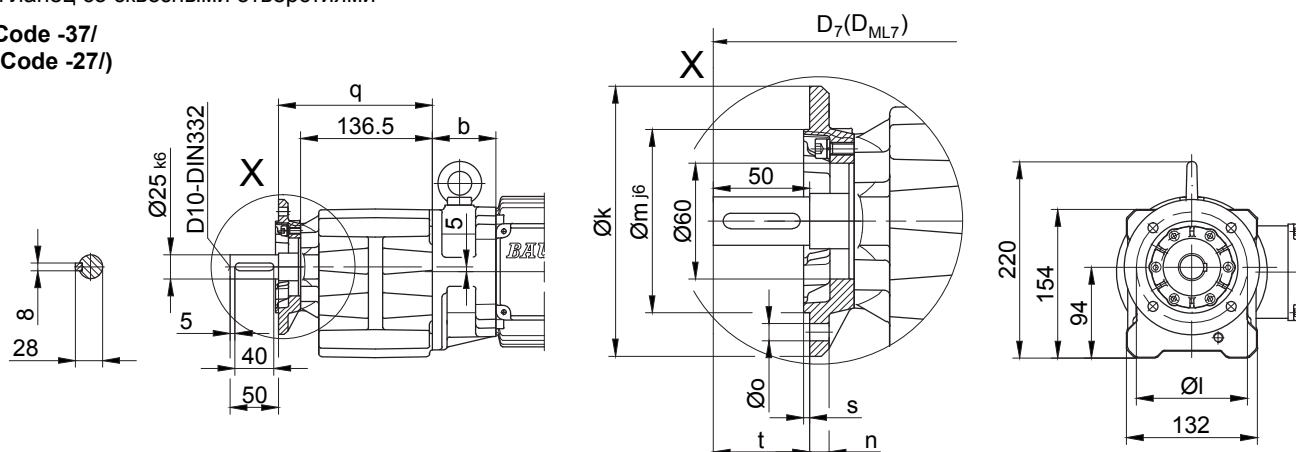
Исполнение на лапах со сквозными отверстиями

Code -11/



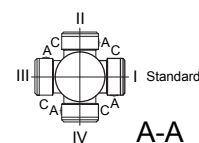
Фланец со сквозными отверстиями

Code -37/
(Code -27/)



Размеры фланца

BG10X(Z)	k	l	m	n	o	q	s	t	D ₇	D _{ML7}
стандартный -37/	Ø140	Ø115	Ø95	10	Ø9	159.5	3	50	d+15.5	d _{ML} +15.5
малый -27/	Ø120	Ø100	Ø80	8	Ø6.6	154.5	3	55	d+15.5	d _{ML} +15.5



Тип	a	b	c	d	i	Варианты исполнений с навесными устройствами двигателя				
						i _{TB}	ES../ZS..	G	ES../ZS..G	RR/RL
							d _{ML}	d _{ML}	d _{ML}	d _{ML}
BG10XZ-.1/D04..	143	86	111	423	90	112	456	475.5	512.5	-
BG10X-.1/D05..	170	62	123	427	100	117	459	520	562	-
BG10XZ-.1/D05..	170	88	123	453	100	117	485	546	649	-
BG10X-.1/D06..	170	62	123	427	100	119	459	520	562	-
BG10XZ-.1/D06..	170	88	123	453	100	119	485	546	649	-
BG10X-.1/D07..	190	62	123	447	100	119	479	540	582	-
BG10XZ-.1/D07..	190	88	123	473	100	119	505	566	669	-
BG10X-.1/D..08..	200	66	156	460	115	136.5	516	557	623	516
BG10XZ-.1/D..08..	200	132	156	526	115	136.5	582	623	689	582
BG10X-.1/D..09..	251	80.5	176	525	124	158	602	622	711	602

В отдельных случаях размеры могут отличаться от указанных на чертеже.

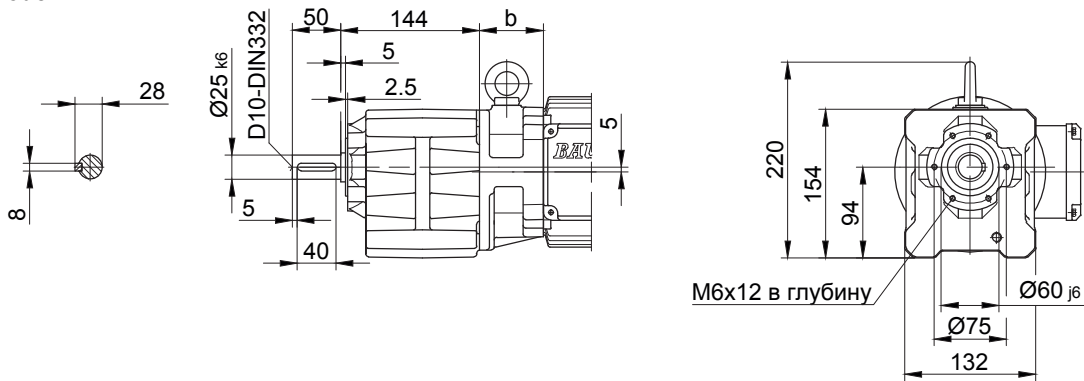
Цилиндрический мотор-редуктор серии BG

Габаритный чертеж

BG10X - BG10XZ

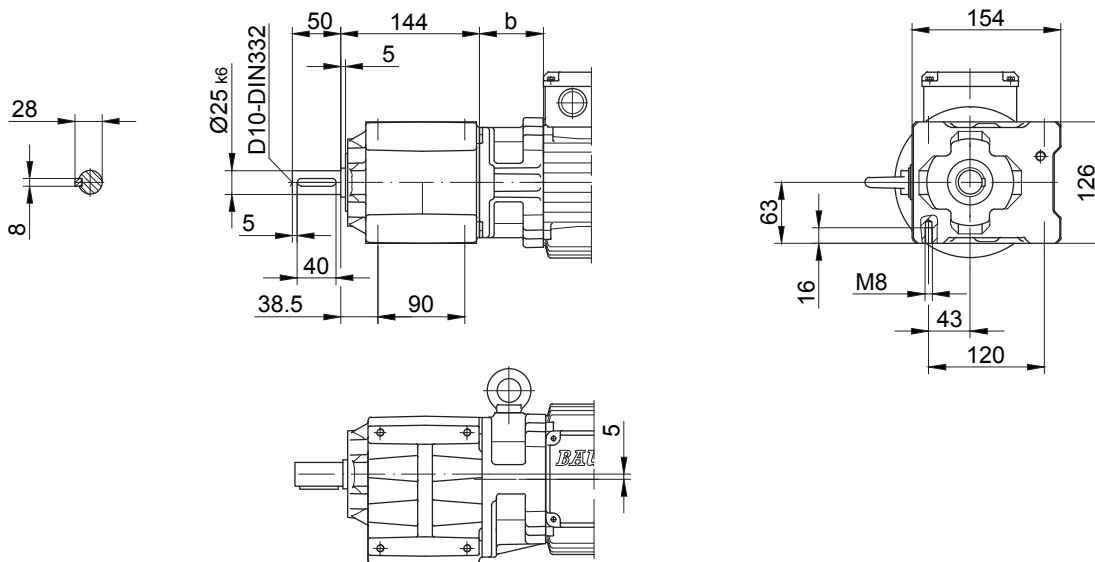
Фланец с резьбовыми отверстиями

Code -71/



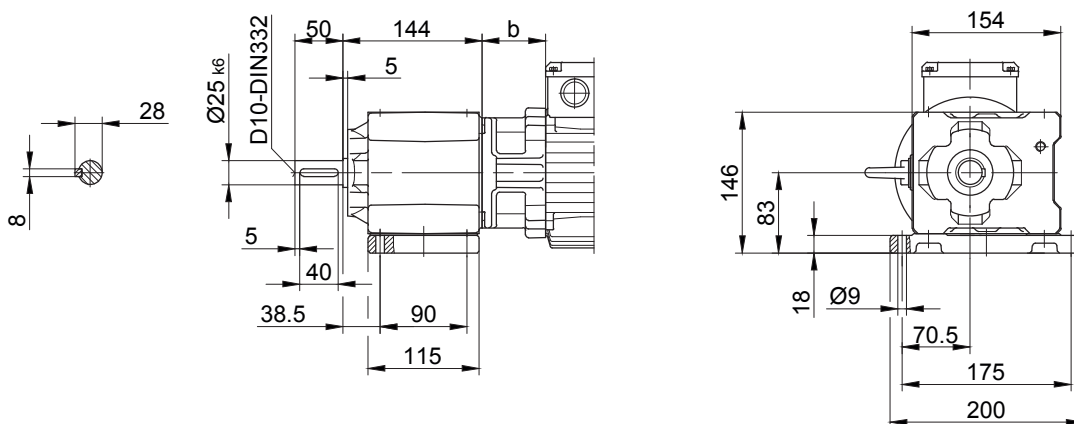
Лапа с резьбовыми отверстиями слева и справа

Code -61LR/



Опорная плита, слева

Code -91L/



В отдельных случаях размеры могут отличаться от указанных на чертеже.

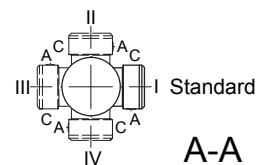
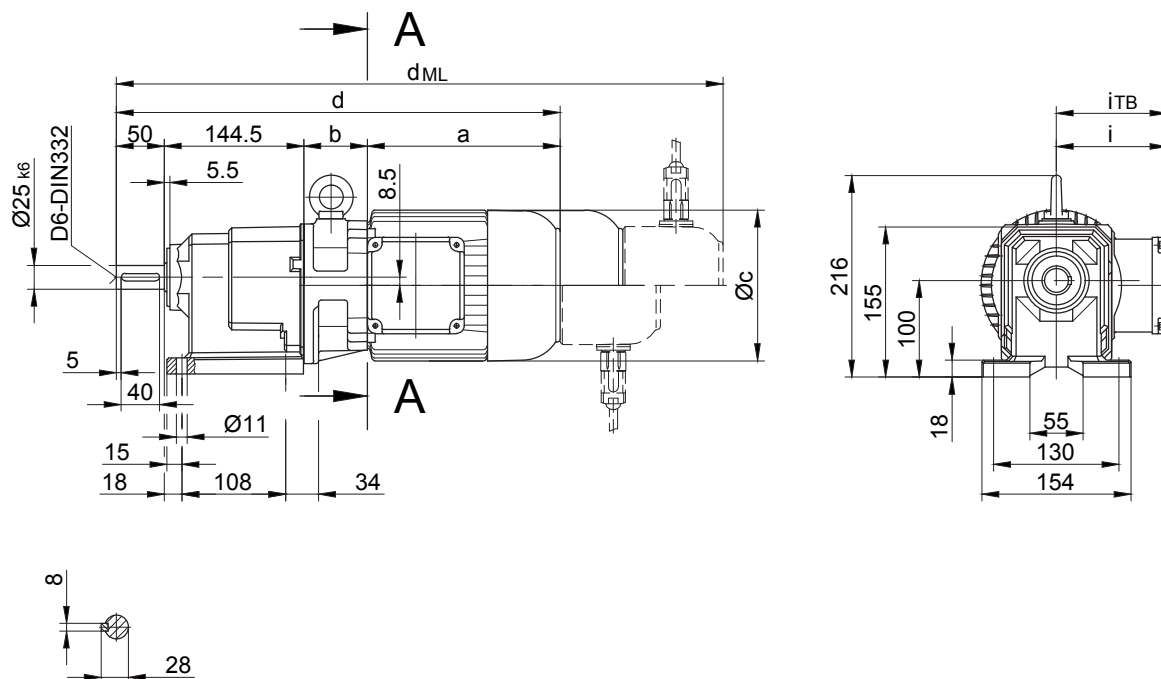
Цилиндрический мотор-редуктор серии BG

Габаритный чертеж

BG15-BG15Z

Исполнение на лапах со сквозными отверстиями

Code -11/



Тип	a	b	c	d	i	Варианты исполнений с навесными устройствами двигателя				
						i _{TB}	ES../ZS..	G	ES../ZS...G	RR/RL
						d _{ML}	d _{ML}	d _{ML}	d _{ML}	
BG15Z-../D04..	143	86	111	423.5	90	124.5	466.5	486	523	-
BG15-../D05..	170	62	123	426.5	100	129.5	468.5	530.5	572.5	-
BG15Z-../D05..	170	88	123	452.5	100	129.5	494.5	466.5	659.5	-
BG15-../D06..	170	62	123	426.5	100	131.5	468.5	530.5	572.5	-
BG15Z-../D06..	170	88	123	452.5	100	131.5	494.5	556.5	659.5	-
BG15-../D07..	190	62	123	446.5	100	131.5	488.5	550.5	592.5	-
BG15Z-../D07..	190	88	123	472.5	100	131.5	514.5	576.5	679.5	-
BG15-../D..08..	200	66	156	460.5	115	149.5	526.5	567.5	633.5	526.5
BG15Z-../D..08..	200	132	156	526.5	115	149.5	592.5	633.5	699.5	592.5
BG15-../D..09..	251	80.5	181	526	124	164	516.5	632.5	721.5	612.5

В отдельных случаях размеры могут отличаться от указанных на чертеже.

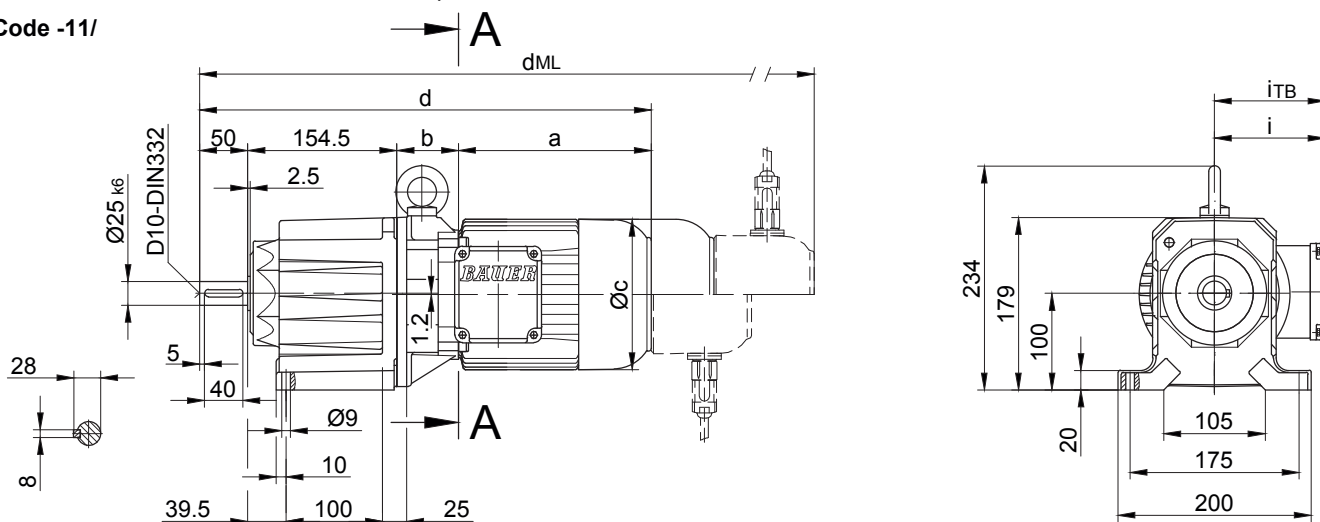
Цилиндрический мотор-редуктор серии BG

Габаритный чертеж

BG20 - BG20Z

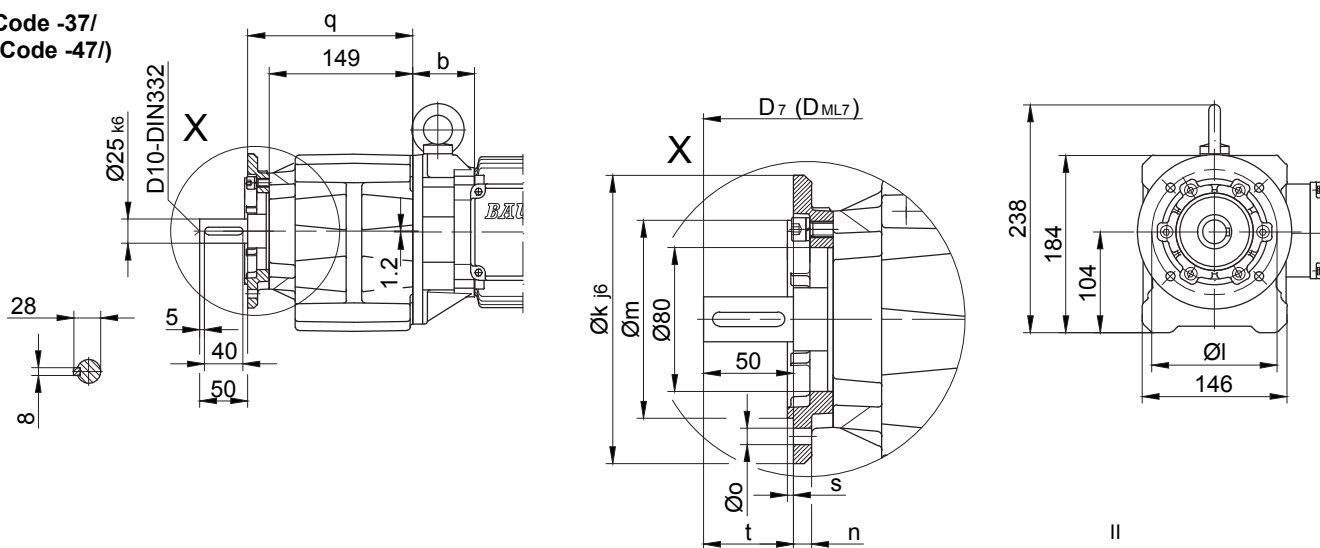
Исполнение на лапах со сквозными отверстиями

Code -11/



Фланец со сквозными отверстиями

Code -37/
(Code -47/)



Размеры фланца

BG20(Z)	k	l	m	n	o	q	s	t	D ₇	D _{ML7}
стандартный -37/	160	130	110	10	9	171	3.5	50	d+16.5	d _{ML} +16.5
большой -47/	200	165	130	12	11	178	3.5	43	d+16.5	d _{ML} +16.5

Тип	a	b	c	d	i	Варианты исполнений с навесными устройствами двигателя				
						i _{TB}	E../ES..	G	E../ES..-G	RR/RL
							d _{ML}	d _{ML}	d _{ML}	d _{ML}
BG20Z-../D04..	143	100	111	447	90	112	490.5	509.5	552.5	-
BG20-../D05..	170	60	123	435	100	117	477	538	580	-
BG20Z-../D05..	170	102	123	477	100	117	519	580	622	-
BG20-../D06..	170	60	123	435	100	119	477	538	580	-
BG20Z-../D06..	170	102	123	477	100	119	519	580	622	-
BG20-../D07..	190	60	123	455	100	119	497	558	600	-
BG20Z-../D07..	190	102	123	497	100	119	539	600	642	-
BG20-../D..08..	200	64	156	468	115	136.5	534	575	641.5	534
BG20Z-../D..08..	200	146	156	550	115	136.5	616	657	723.5	616
BG20-../D..09..	251	78.5	181	534	124	158	621	641	731	621

В отдельных случаях размеры могут отличаться от указанных на чертеже.

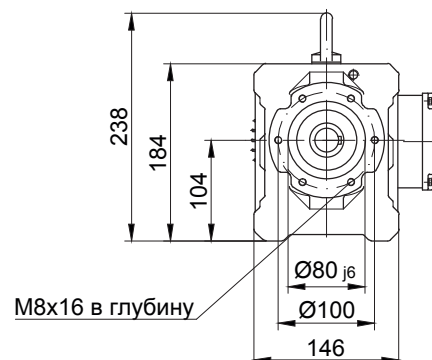
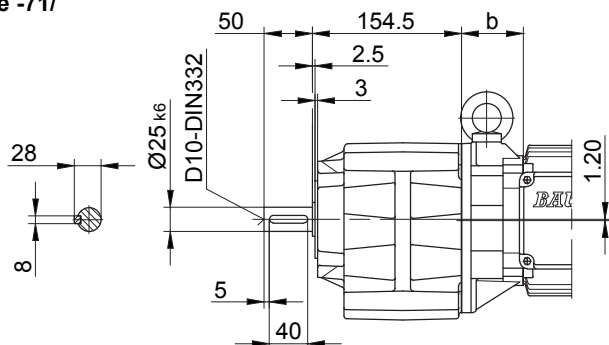
Цилиндрический мотор-редуктор серии BG

Габаритный чертеж

BG20 - BG20Z

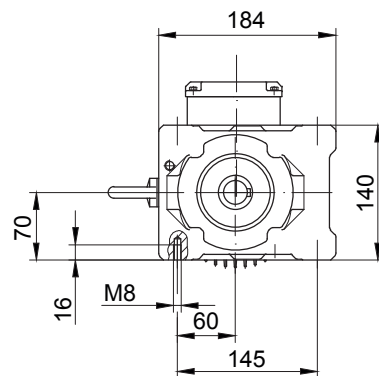
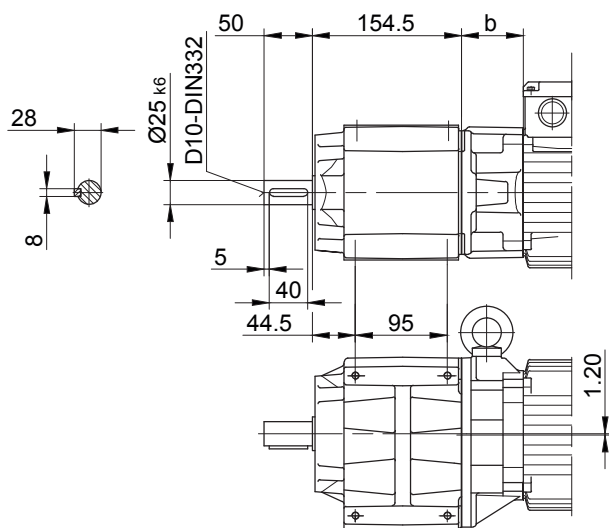
Фланец с резьбовыми отверстиями

Code -71/



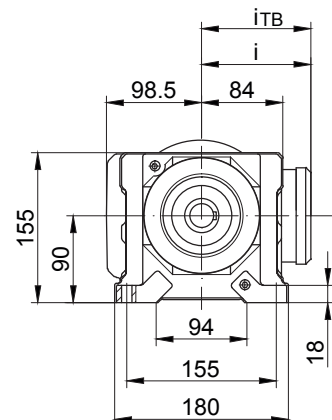
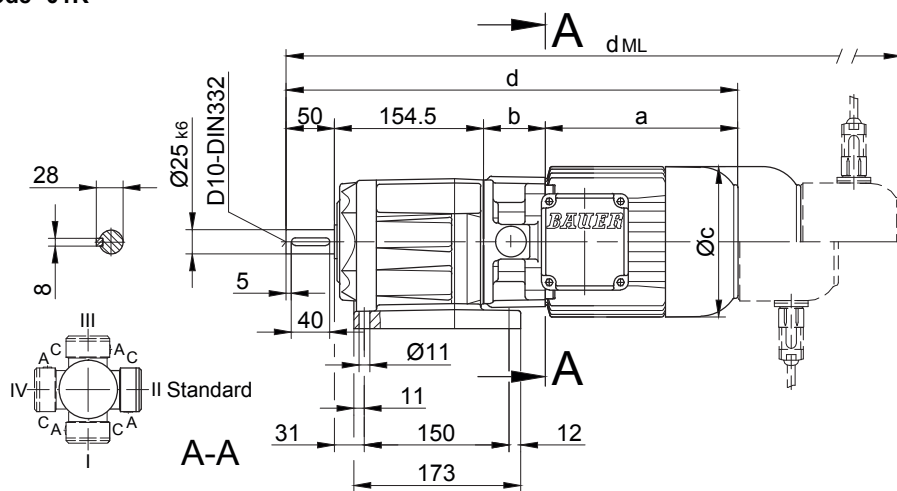
Лапа с резьбовыми отверстиями слева и справа

Code -61LR/



Исполнение на лапах со сквозными отверстиями

Code -01R



только для BG20-01R!

В отдельных случаях размеры могут отличаться от указанных на чертеже.

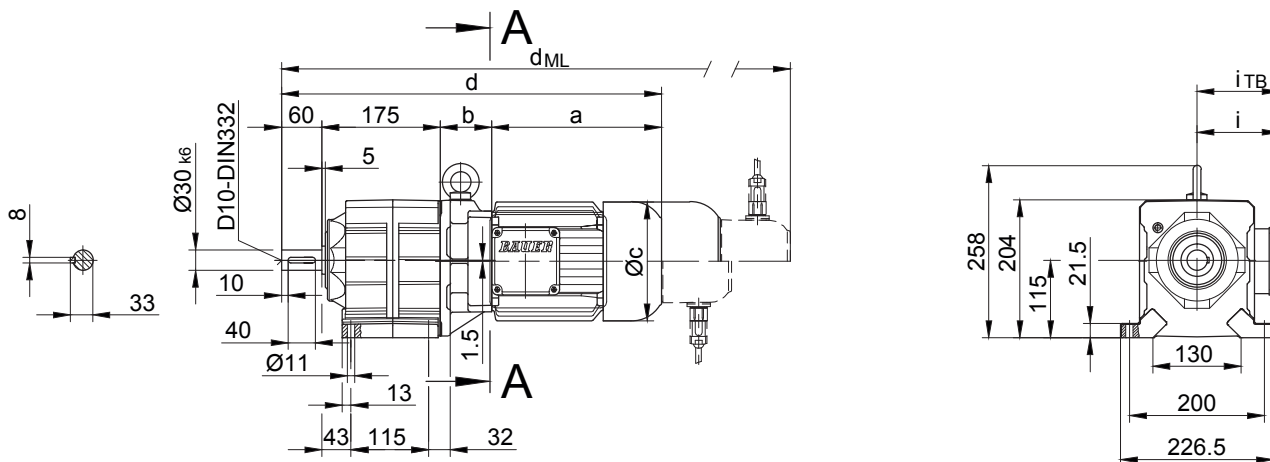
Цилиндрический мотор-редуктор серии BG

Габаритный чертеж

BG30 - BG30Z

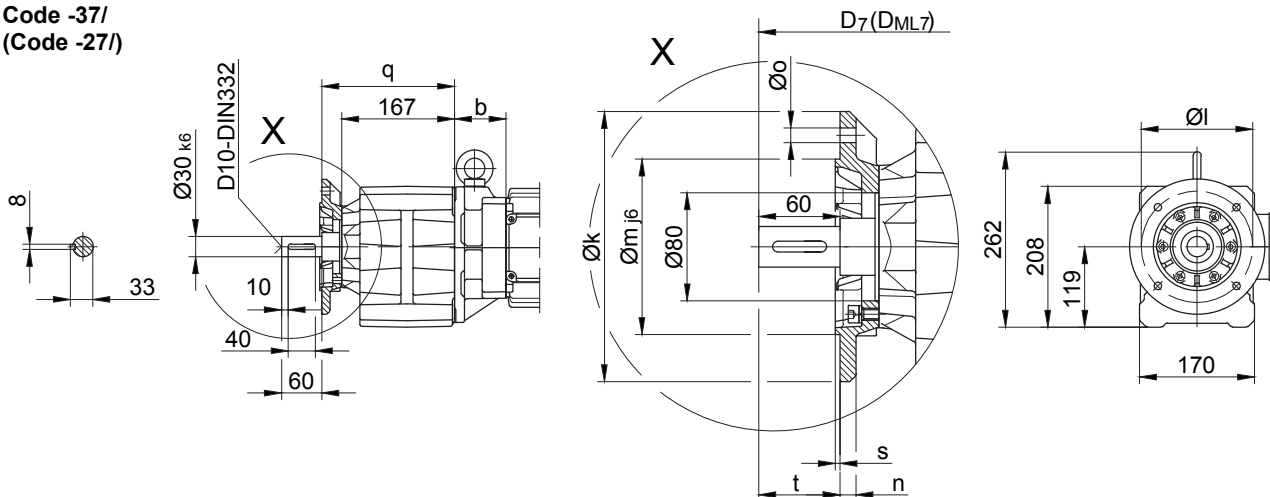
Исполнение на лапах со сквозными отверстиями

Code -11/



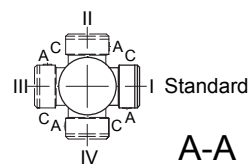
Фланец со сквозными отверстиями

Code -37/
(Code -27/)



Размеры фланца

BG30(Z)	k	l	m	n	o	q	s	t	D ₇	D _{ML7}
стандартный -37/	200	165	130	12	11	196	3.5	60	d+21	d _{ML} +21
малый -27/	160	130	110	10	9	189	3.5	67	d+21	d _{ML} +21



Тип	a	b	c	d	i	Варианты исполнений с навесными устройствами двигателя				
						i _{TB}	E../ES..	G	E../ES..-G	RR/RL
							d _{ML}	d _{ML}	d _{ML}	d _{ML}
BG30-../D05..	170	58	123	464	100	117	506	567	609	-
BG30Z-../D05..	170	133.5	123	539	100	117	581	642	684	-
BG30-../D06..	170	58	123	464	100	119	506	567	609	-
BG30Z-../D06..	170	133.5	123	539	100	119	581	642	684	-
BG30-../D07..	190	58	123	484	100	119	526	587	629	-
BG30Z-../D07..	190	133.5	123	559	100	119	601	662	709	-
BG30-../D..08..	200	62	156	497	115	136.5	563	604	670	563
BG30Z-../D..08..	200	137.5	156	572	115	136.5	638	679	745	638
BG30-../D..09..	251	76.5	181	562	124	158	649	669	756	649
BG30Z-../D..09..	251	152	181	638	124	158	725	745	832	725
BG30-../D..11..	319	83	228	637	181	182	744	744	840	733

В отдельных случаях размеры могут отличаться от указанных на чертеже.

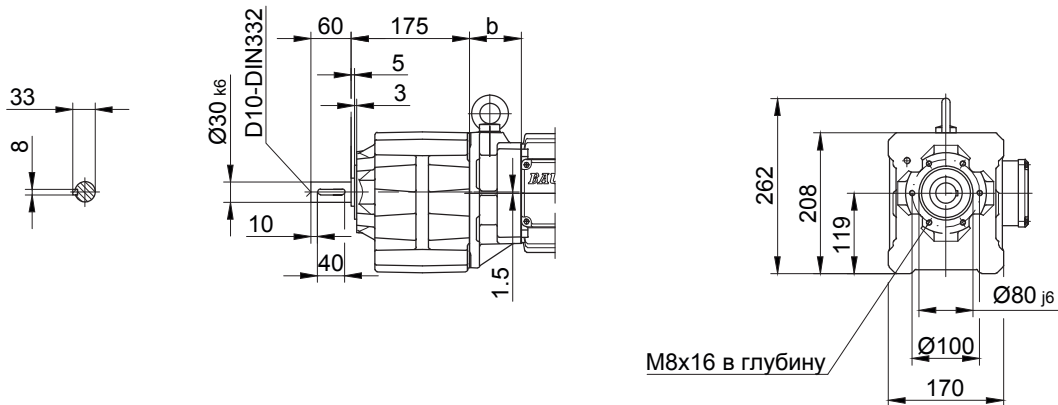
Цилиндрический мотор-редуктор серии BG

Габаритный чертеж

BG30 - BG30Z

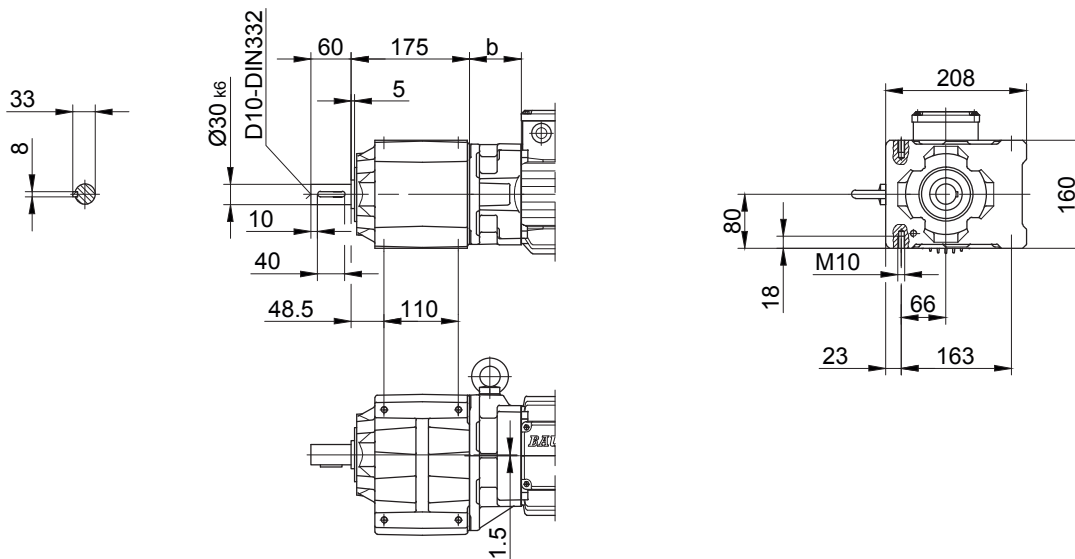
Фланец с резьбовыми отверстиями

Code -71/



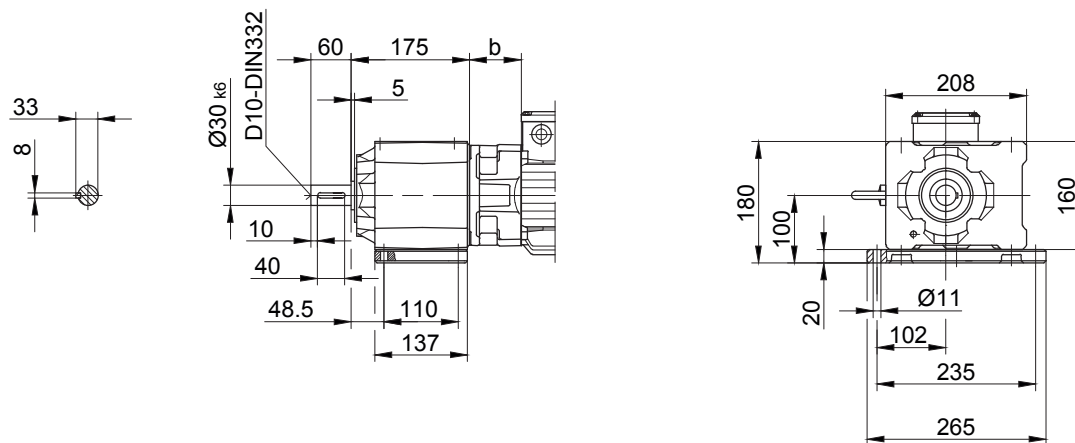
Лапа с резьбовыми отверстиями слева и справа

Code -61LR/



Опорная плита, слева

Code -91L/



В отдельных случаях размеры могут отличаться от указанных на чертеже.

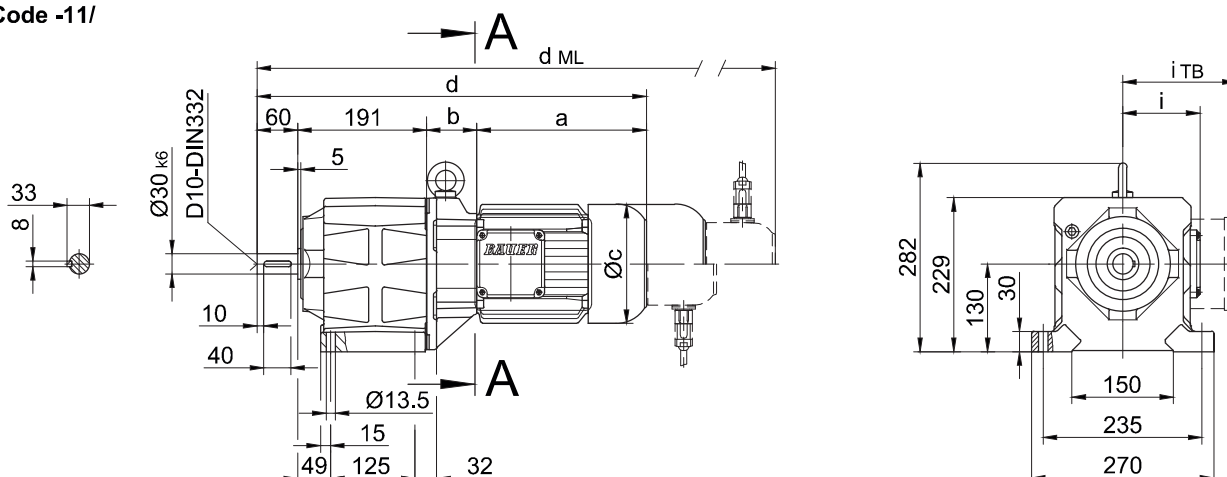
Цилиндрический мотор-редуктор серии BG

Габаритный чертеж

BG40 - BG40Z

Исполнение на лапах со сквозными отверстиями

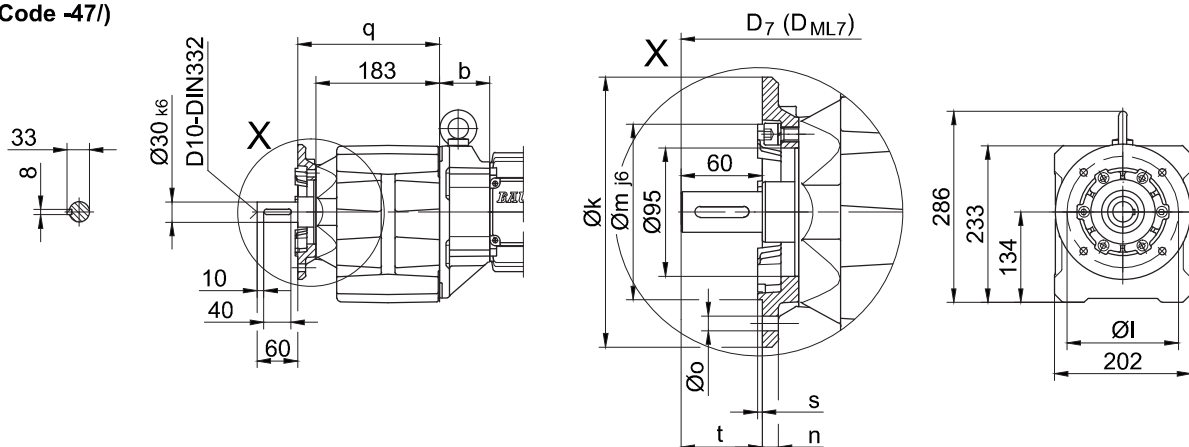
Code -11/



Фланец со сквозными отверстиями

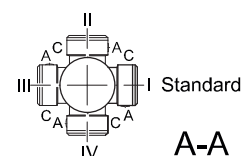
Code -37/

(Code -47/)



Размеры фланца

BG40(Z)	k	l	m	n	o	q	s	t	D ₇	D _{ML7}
стандартный -37/	200	165	130	12	11	210	3.5	60	d+19	d _{ML} +19
большой -47/	250	215	180	16	13.5	219	4	51	d+19	d _{ML} +19



Тип	a	b	c	d	i	Варианты исполнений с навесными устройствами двигателя				
						i _{ТВ}	E../ES..	G	E../ES..-G	RR/RL
							d _{ML}	d _{ML}	d _{ML}	d _{ML}
BG40Z-../D05..	170	138.5	123	561	100	117	603	664	706	-
BG40Z-../D06..	170	138.5	123	561	100	119	603	664	706	-
BG40Z-../D07..	190	138.5	123	581	100	119	623	684	726	-
BG40-../D..08..	200	60	156	511	115	136.5	577	618	684	577
BG40Z-../D..08..	200	142.5	156	593	115	136.5	659	700	766	659
BG40-../D..09..	251	74.5	181	576	124	158	663	683	770	663
BG40Z-../D..09..	251	157	181	659	124	158	746	766	853	746
BG40-../D..11..	319	81	228	651	181	181	747	758	854	747

В отдельных случаях размеры могут отличаться от указанных на чертеже.

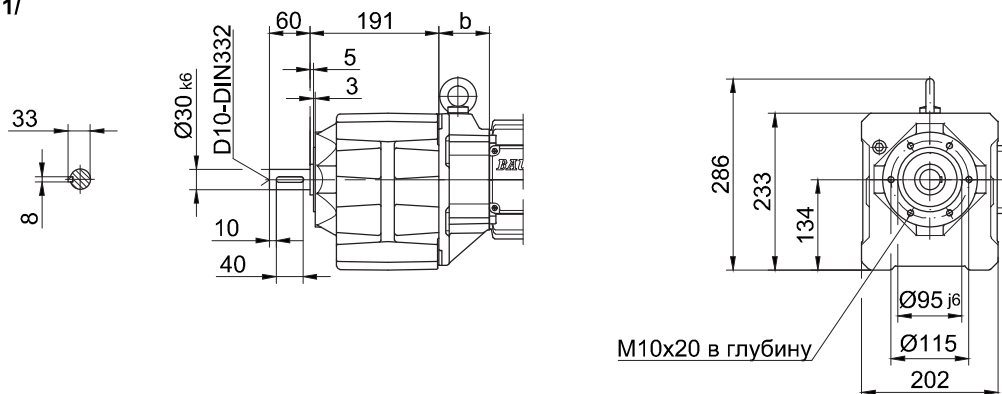
Цилиндрический мотор-редуктор серии BG

Габаритный чертеж

BG40 - BG40Z

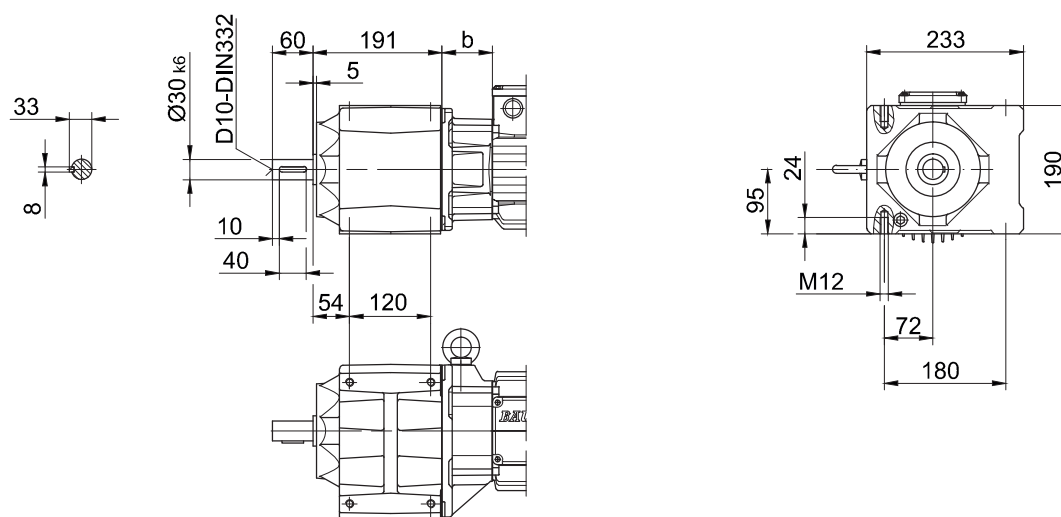
Фланец с резьбовыми отверстиями

Code -71/



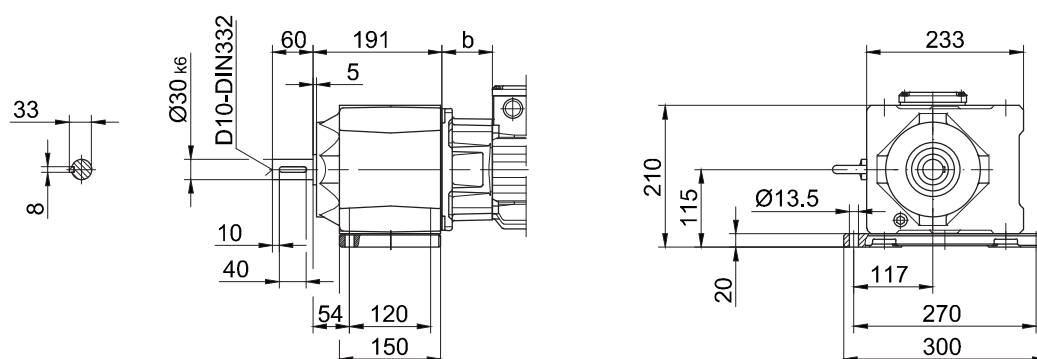
Лапа с резьбовыми отверстиями слева и справа

Code -61LR/



Опорная плита, слева

Code -91L/



В отдельных случаях размеры могут отличаться от указанных на чертеже.

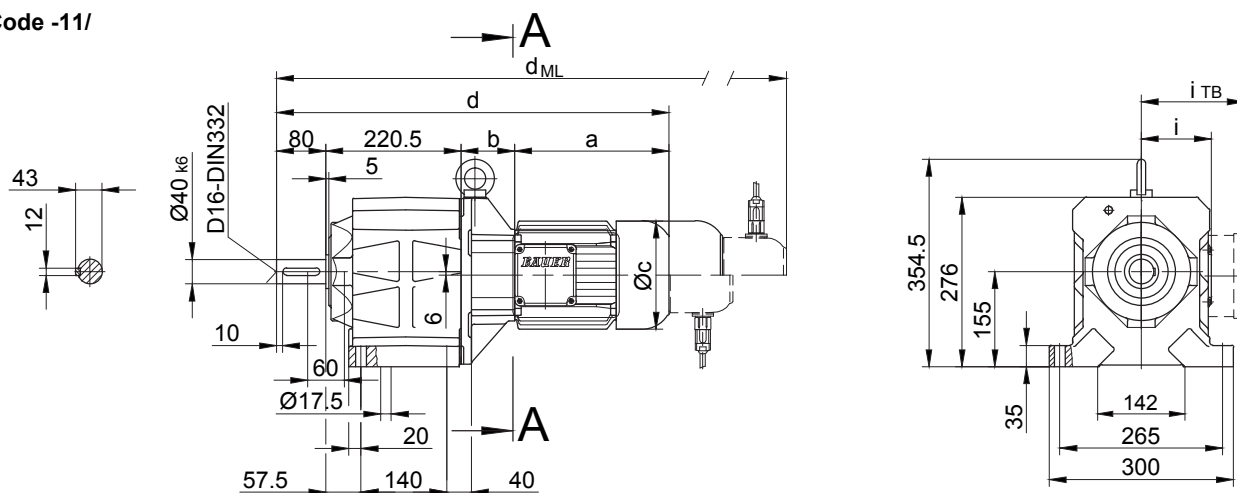
Цилиндрический мотор-редуктор серии BG

Габаритный чертеж

BG50 - BG50Z

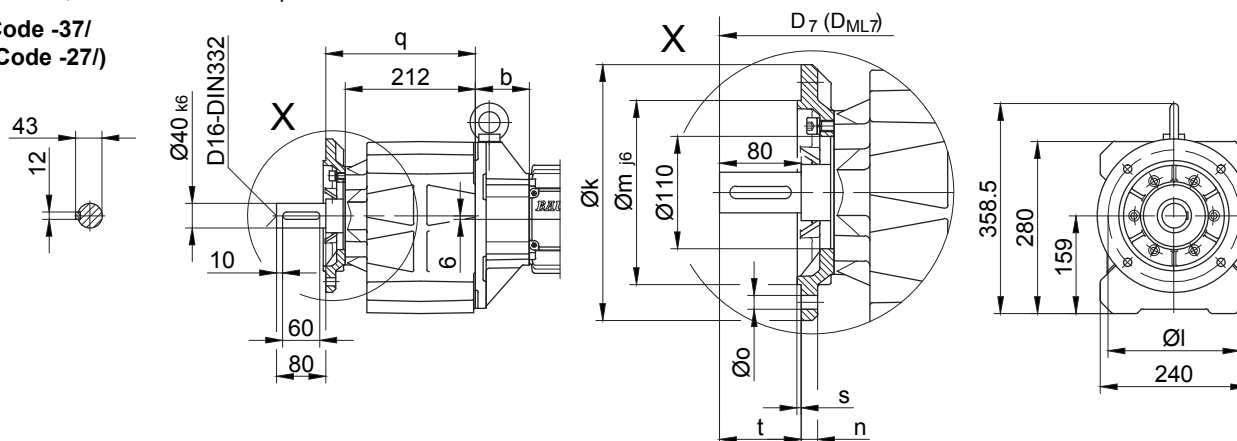
Исполнение на лапах со сквозными отверстиями

Code -11/



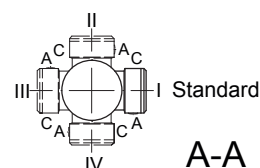
Фланец со сквозными отверстиями

Code -37/
(Code -27/)



Размеры фланца

BG50(Z)	k	l	m	n	o	q	s	t	D ₇	D _{ML7}
стандартный -37/	250	215	180	16	13.5	244	4	80	d+23.5	d _{ML} +23.5
малый -27/	200	165	130	12	11	241	3.5	83	d+23.5	d _{ML} +23.5



Тип	a	b	c	d	i	Варианты исполнений с навесными устройствами двигателя				
						i _{TB}	E../ES..	G	E../ES..-G	RR/RL
							d _{ML}	d _{ML}	d _{ML}	d _{ML}
BG50Z-../D05..	170	155	123	626	100		668	729	771	-
BG50Z-../D06..	170	155	123	626	100		668	729	771	-
BG50Z-../D07..	190	155	123	646	100		688	749	769	-
BG50-../D..08..	200	73	156	573	115		639	660	746	639
BG50Z-../D..08..	200	159	156	659	115		725	766	832	725
BG50-../D..09..	251	87.5	181	639	124		726	746	833	726
BG50Z-../D..09..	251	173.5	181	725	124		812	832	919	812
BG50-../D..11..	319	94	228	714	181		810	821	917	810
BG50-../D..13..	393	107	258	801	218		909	908	1006	909
BG50-../D..16..	429	121	322	851	244		995	959	1103	995

В отдельных случаях размеры могут отличаться от указанных на чертеже.

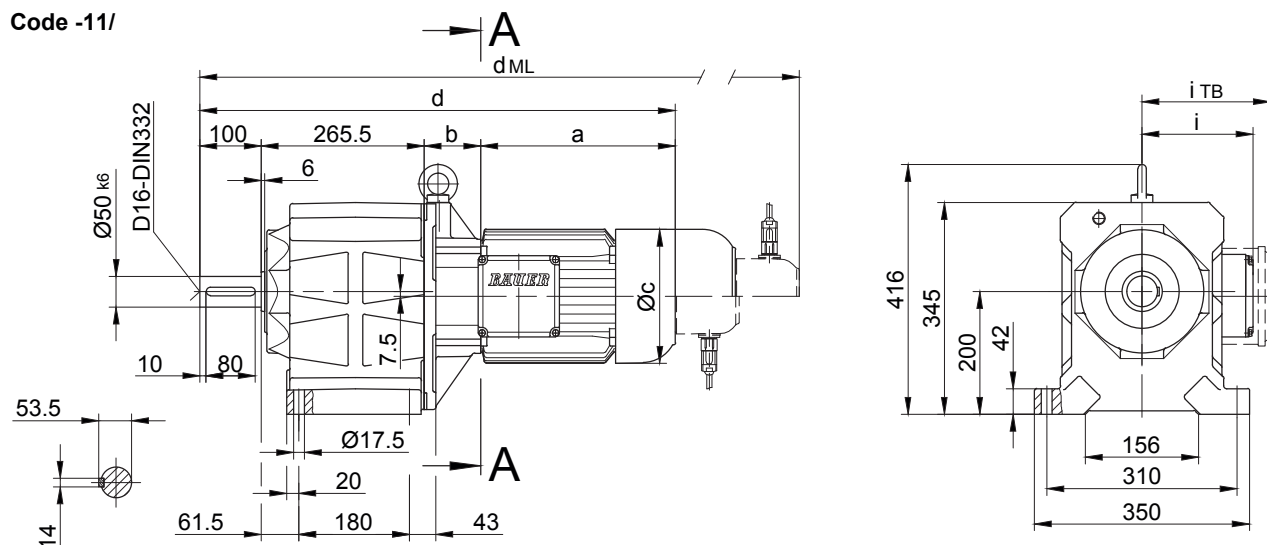
Цилиндрический мотор-редуктор серии BG

Габаритный чертеж

BG60 - BG60Z

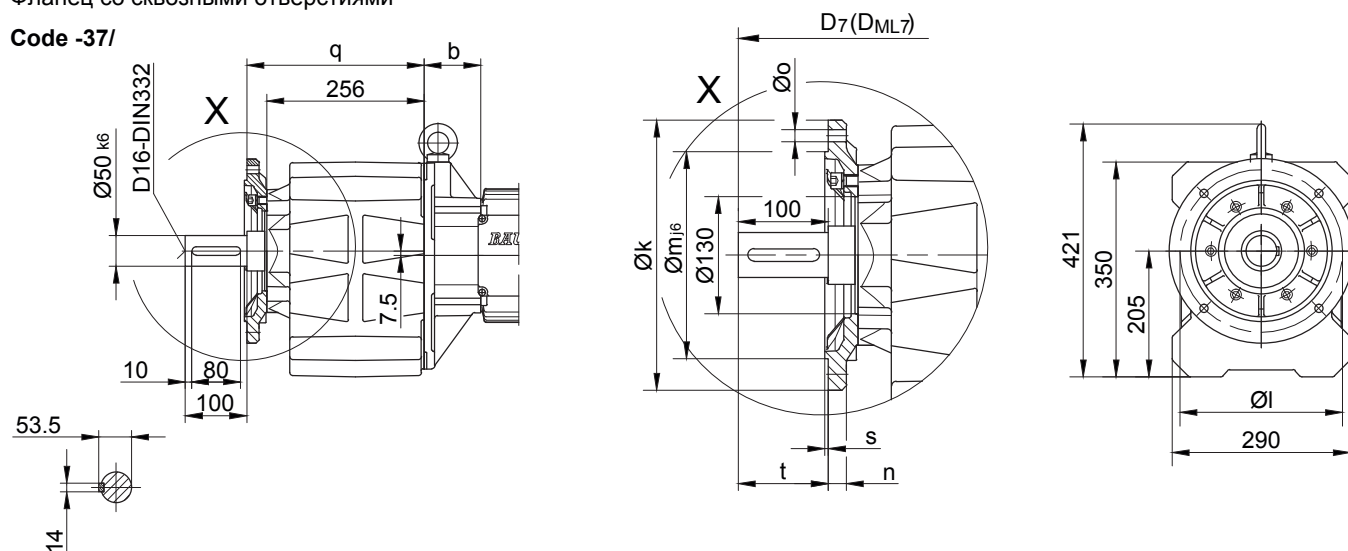
Исполнение на лапах со сквозными отверстиями

Code -11/



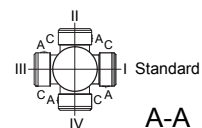
Фланец со сквозными отверстиями

Code -37/



Размеры фланца

BG60(Z)	k	l	m	n	o	q	s	t	D ₇	D _{ML7}
стандартный -37/	300	265	230	20	13.5	289	4	100	d+23.5	d _{ML} +23.5
малый -27/	250	215	180	16	13.5	286	4	103	d+23.5	d _{ML} +23.5



Тип	a	b	c	d	i	Варианты исполнений с навесными устройствами двигателя				
						ES../ZS..	G	ES../ZS..-G	RR/RL	
										d _{ML}
BG60Z-../D..08..	200	181	156	746	115	136.5	812	853	919	812
BG60-../D..09..	251	85.5	181	702	124	158	789	809	896	789
BG60Z-../D..09..	251	195.5	181	812	124	158	899	919	1006	899
BG60-../D..11..	319	92	228	777	181	181	873	884	980	873
BG60Z-../D..11..	319	202	228	887	181	181	983	994	1090	983
BG60-../D..13..	393	105	258	864	218	218	972	971	1079	972
BG60-../D..16..	429	119	322	914	244	244	1059	1021	1165	1058

В отдельных случаях размеры могут отличаться от указанных на чертеже.

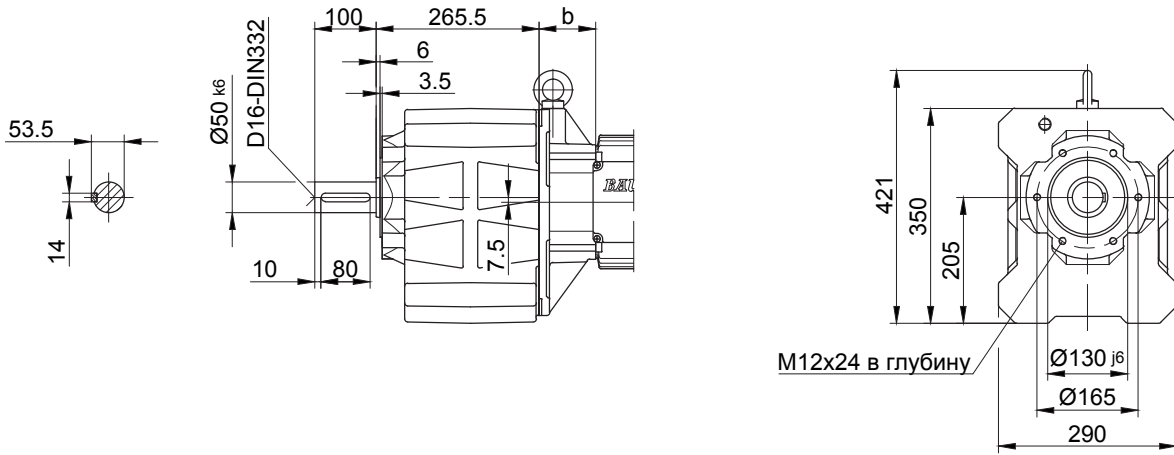
Цилиндрический мотор-редуктор серии BG

Габаритный чертеж

BG60 - BG60Z

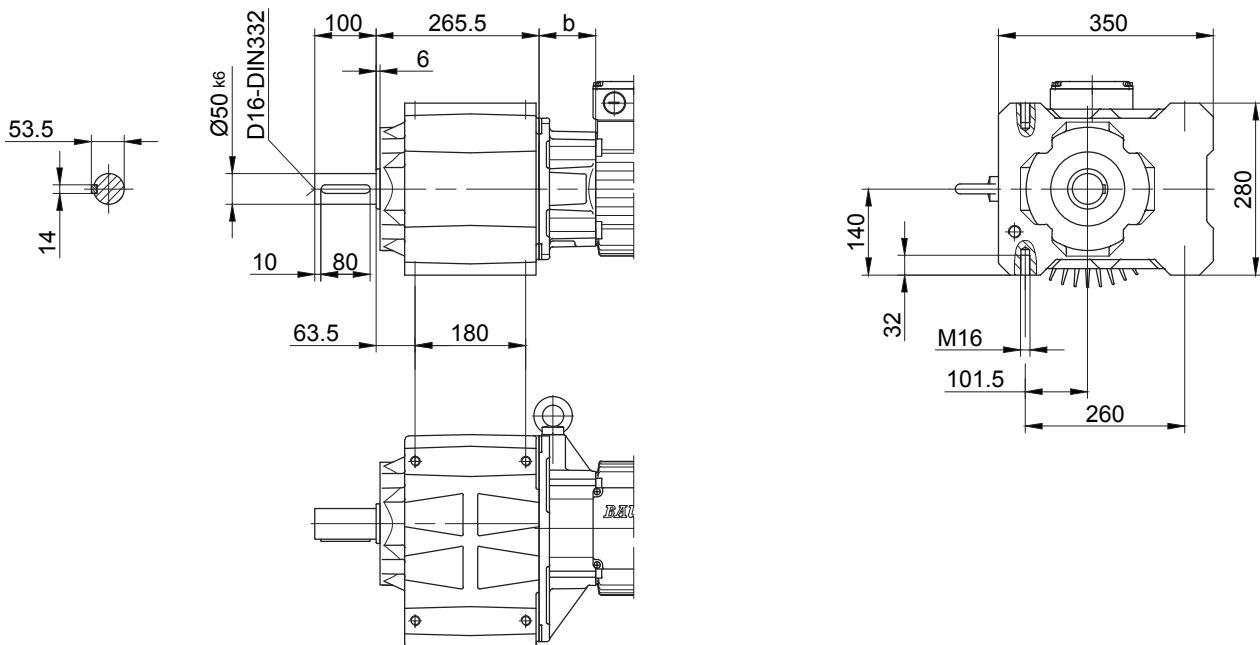
Фланец с резьбовыми отверстиями

Code -71/



Лапа с резьбовыми отверстиями слева и справа

Code -61LR/



В отдельных случаях размеры могут отличаться от указанных на чертеже.

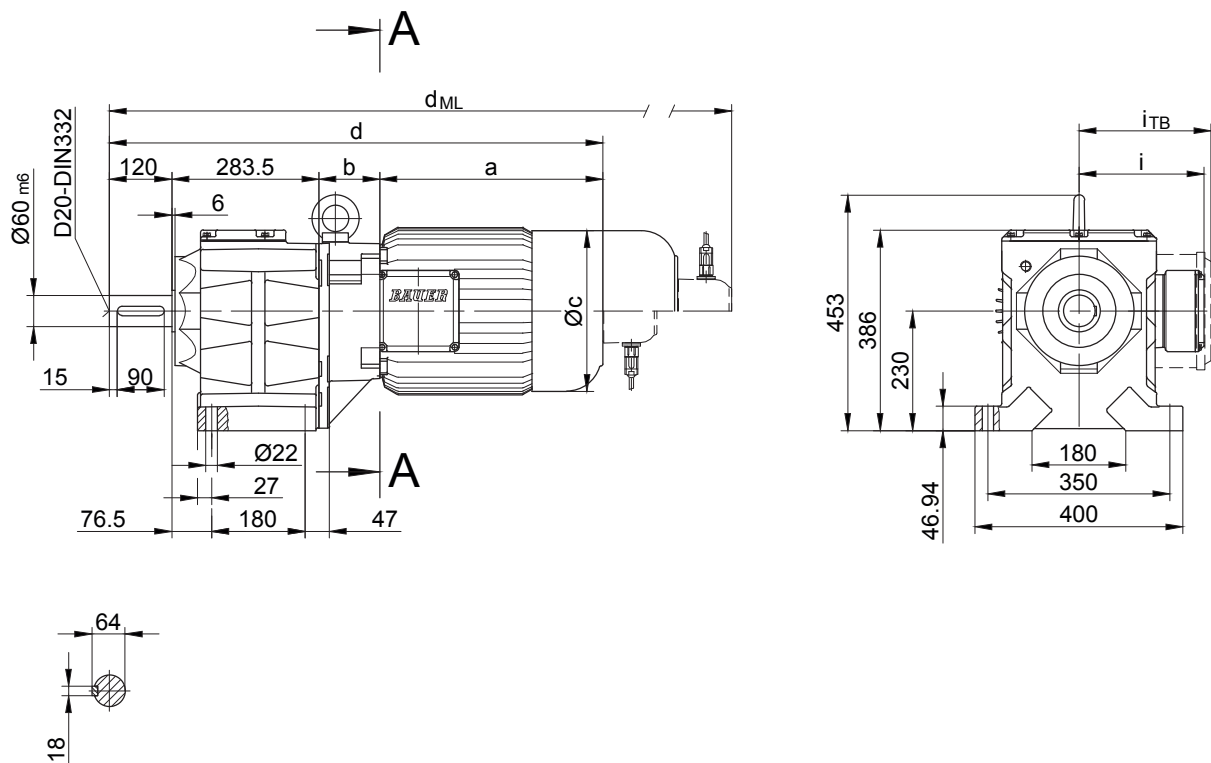
Цилиндрический мотор-редуктор серии BG

Габаритный чертеж

BG70 - BG70Z

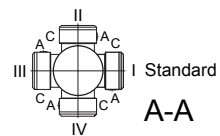
Исполнение на лапах со сквозными отверстиями

Code -11/



Размеры фланца

BG70(Z)	k	l	m	n	o	q	s	t	D ₇	D _{ML7}
стандартный -37/	350	300	250 _{H6}	20	17.5	314	5	120	d+30.5	d _{ML} +30.5
малый -27/	300	265	230 _{J6}	20	13.5	322	4	112	d+30.5	d _{ML} +30.5



Тип	a	b	c	d	i	Варианты исполнений с навесными устройствами двигателя				
						i _{TB}	ES../ZS..	G	ES../ZS..-G	RR/RL
							d _{ML}	d _{ML}	d _{ML}	d _{ML}
BG70Z-../D..08..	200	202	156	805	115	136.5	871	912	979	871
BG70-../D..09..	251	83.5	181	739	124	158	826	846	933	826
BG70Z-../D..09..	251	216.5	181	872	124	158	859	979	1066	959
BG70-../D..11..	319	90	228	813	181	181	909	920	1016	905
BG70Z-../D..11..	319	223	228	946	181	181	1042	1053	1149	1042
BG70-../D..13..	393	103	258	900	218	218	1008	1007	1115	1008
BG70Z-../D..13..	393	236	258	1033	218	218	1141	1140	1248	1141
BG70-../D..16..	429	117	322	950	244	244	1094	1058	1202	1094
BG70Z-../D..16..	429	250	322	1083	244	244	1227	1191	1335	1227
BG70-../D..18..	528	139	368	1070	288	288	1219	1178	1327	1219

В отдельных случаях размеры могут отличаться от указанных на чертеже.

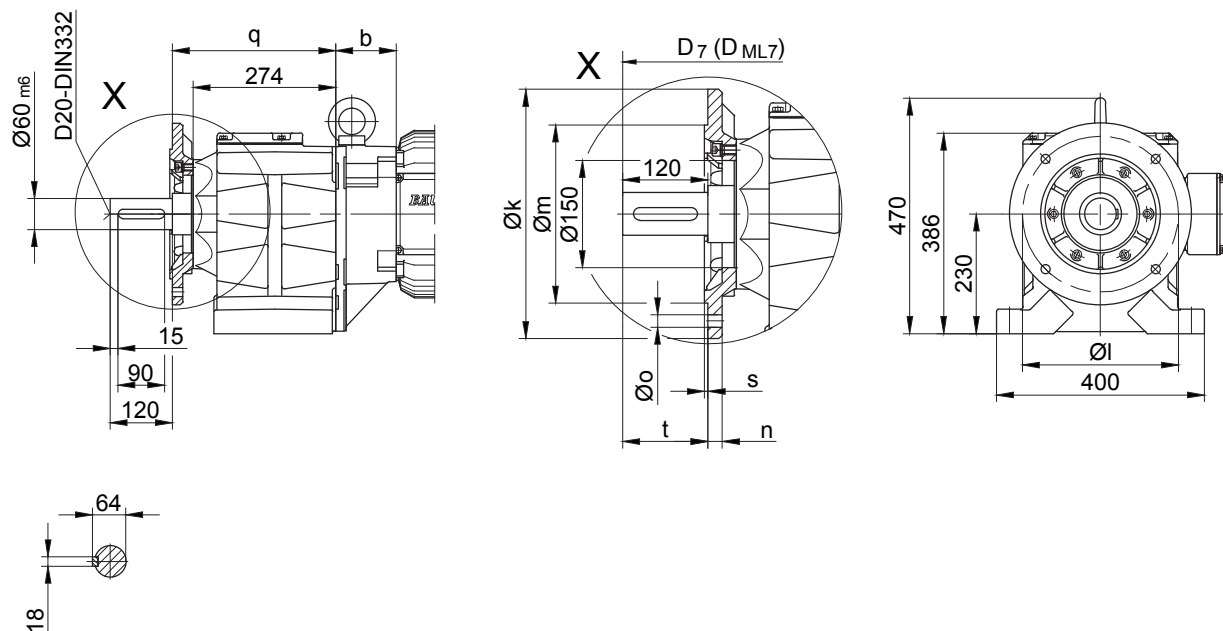
Цилиндрический мотор-редуктор серии BG

Габаритный чертеж

BG70 - BG70Z

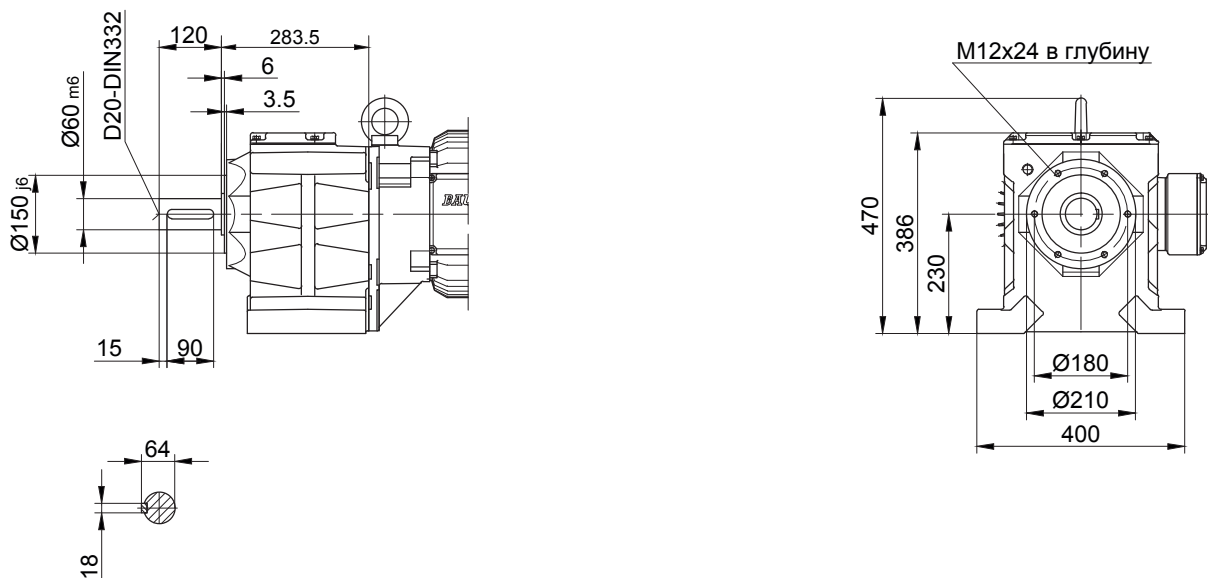
Фланец со сквозными отверстиями

Code -37/
(Code -27/)



Фланец с резьбовыми отверстиями

Code -71/



10

В отдельных случаях размеры могут отличаться от указанных на чертеже.

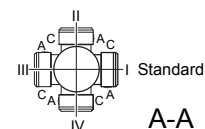
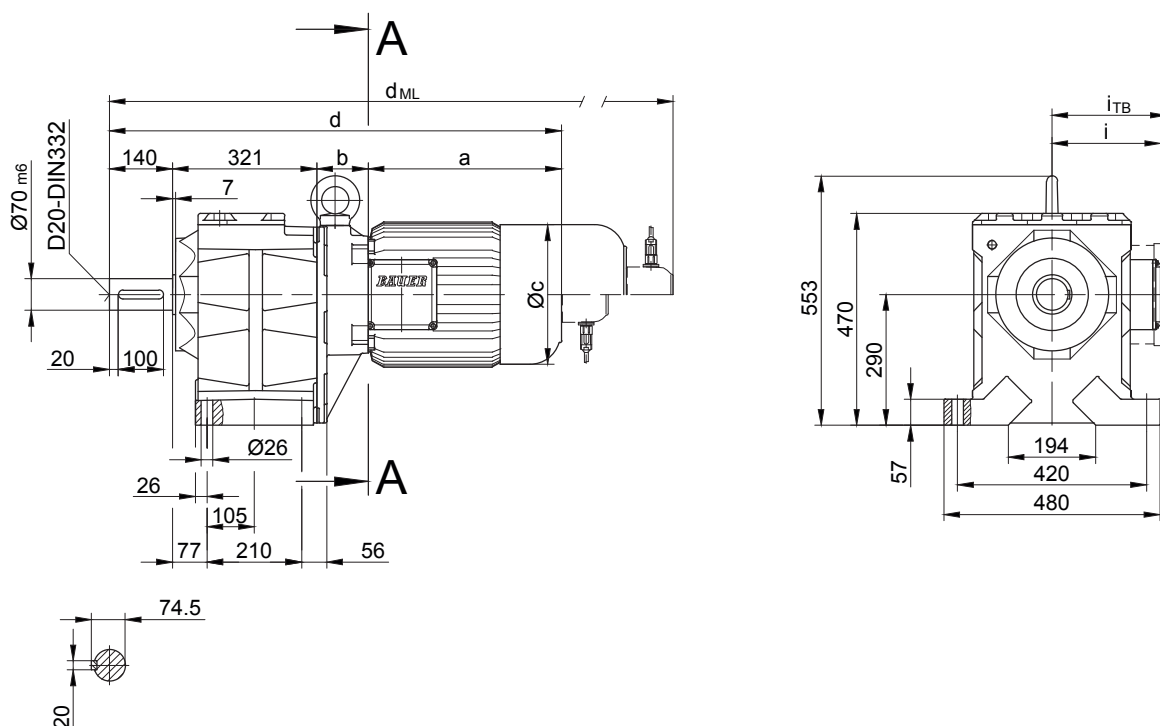
Цилиндрический мотор-редуктор серии BG

Габаритный чертеж

BG80 - BG80Z

Исполнение на лапах со сквозными отверстиями

Code -11/



Размеры фланца

BG80(Z)	k	l	m	n	o	q	s	t	D ₇	D _{ML7}
стандартный -37/	400	350	300	20	4 x 17.5	345	5	140	d+24	d _{ML} +24
небольшой -27/	350	300	250	20	4 x 17.5	345	5	140	d+24	d _{ML} +24
большой -47/	450	400	350	22	8 x 17.5	355	5	130	d+24	d _{ML} +24

Тип	a	b	c	d	i	Варианты исполнений с навесными устройствами двигателя				
						i _{ТВ}	ES../ZS..	G	ES../ZS..-G	RR/RL
							d _{ML}	d _{ML}	d _{ML}	d _{ML}
BG80Z-../D..09..	251	252.5	181	965	124	158	1058	1072	1162	1052
BG80-../D..11..	319	87	228	867	181	181	965	974	1067	962
BG80Z-../D..11..	319	259	228	1039	181	181	1137	1146	1239	1135
BG80-../D..13..	393	100	258	954	218	218	1065	1061	1166	1062
BG80Z-../D..13..	393	272	258	1126	218	218	1237	1233	1348	1234
BG80-../D..16..	429	114	322	1004	244	244	1148	1112	1252	1148
BG80Z-../D..16..	429	286	322	1176	244	244	1320	1284	1424	1320
BG80-../D..18..	528	136	368	1125	288	288	1274	1233	1378	1274

В отдельных случаях размеры могут отличаться от указанных на чертеже.

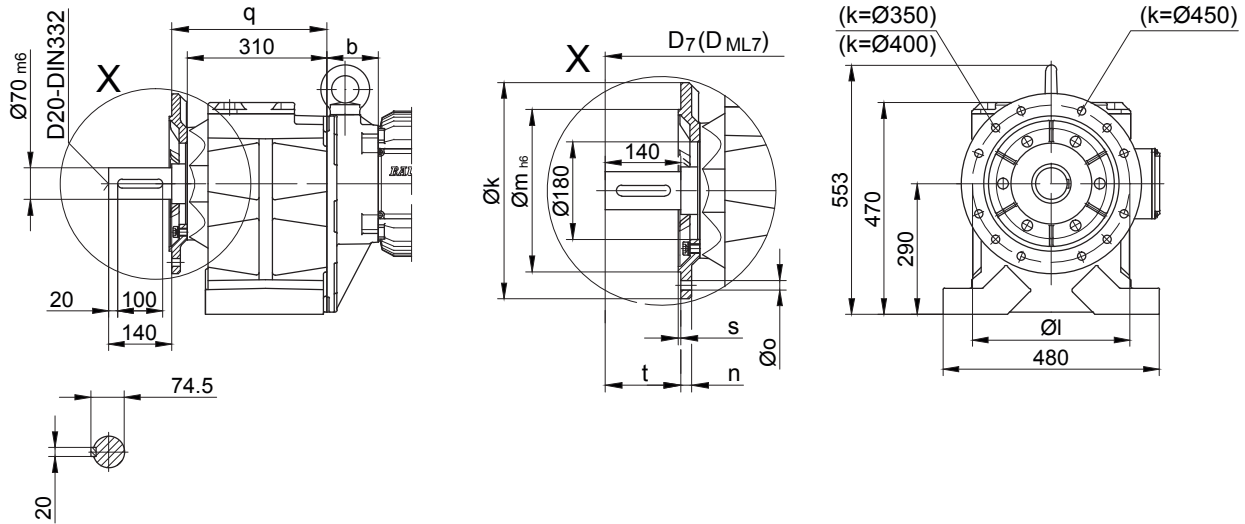
Цилиндрический мотор-редуктор серии BG

Габаритный чертеж

BG80 - BG80Z

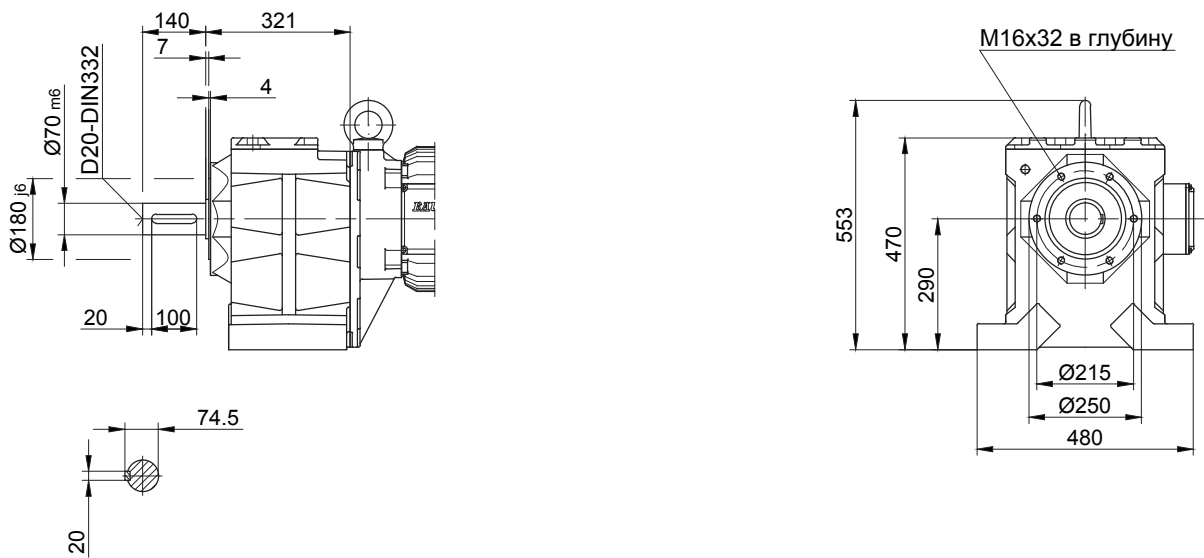
Фланец со сквозными отверстиями

Code -37/
(Code -27/)
(Code -47/)



Фланец с резьбовыми отверстиями

Code -71/



10

В отдельных случаях размеры могут отличаться от указанных на чертеже.

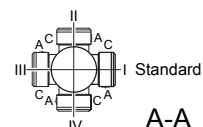
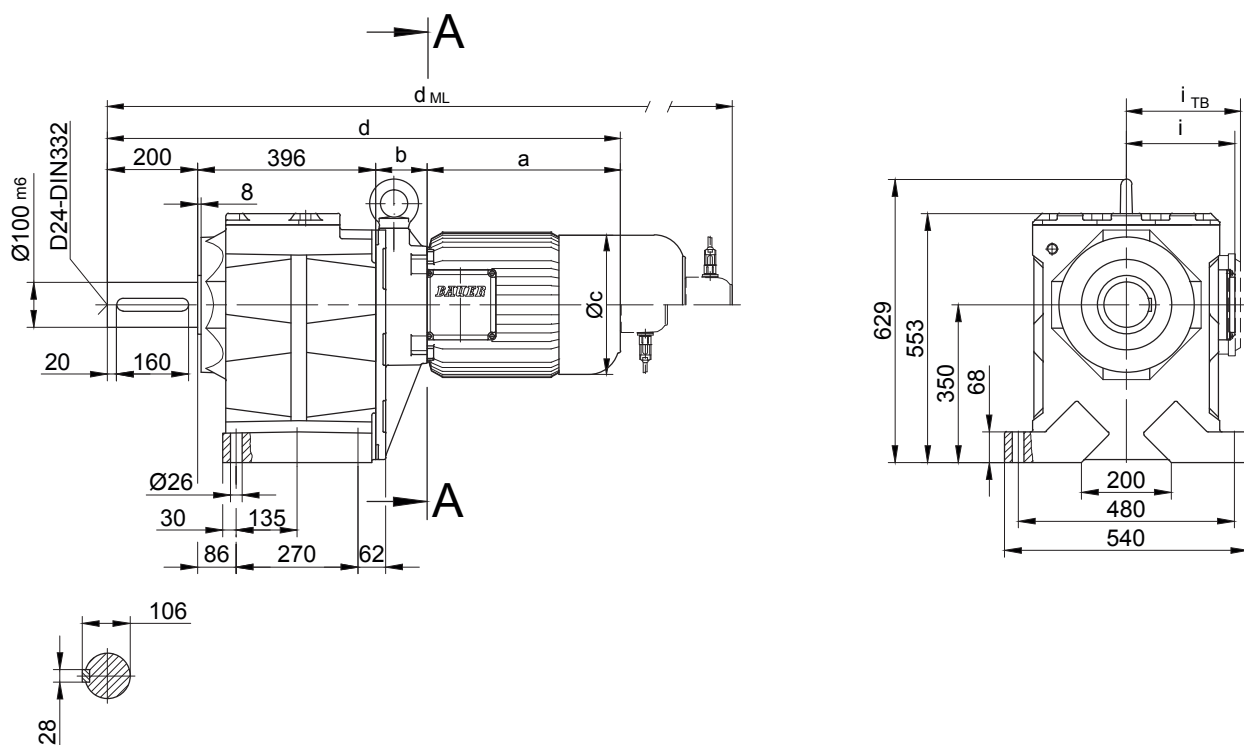
Цилиндрический мотор-редуктор серии BG

Габаритный чертеж

BG90 - BG90Z

Исполнение на лапах со сквозными отверстиями

Code -11/



Размеры фланца

BG90(Z)	k	l	m	n	o	q	s	t	D ₇	D _{ML7}
стандартный -37/	450	400	350	22	17.5	439	5	200	d+43	d _{ML} +43
большой -47/	550	500	450	22	17.5	444	5	195	d+43	d _{ML} +43

Тип	a	b	c	d	i	Варианты исполнений с навесными устройствами двигателя				
						i _{TB}	ES../ZS..	G	ES../ZS...G	RR/RL
							d _{ML}	d _{ML}	d _{ML}	d _{ML}
BG90Z-.../D..09..	251	267	181	1114	124	158	1207	1221	1311	1201
BG90Z-.../D..11..	319	273.5	228	1189	181	181	1287	1296	1398	1285
BG90-.../D..13..	393	100	258	1089	218	218	1200	1196	1301	1197
BG90Z-.../D..13..	393	286.5	258	1276	218	218	1387	1383	1488	1384
BG90-.../D..16..	429	114	322	1139	244	244	1283	1247	1387	1283
BG90Z-.../D..16..	429	300.5	322	1326	244	244	1470	1434	1574	1470
BG90-.../D..18..	528	136	368	1260	288	288	1409	1368	1513	1409
BG90Z-.../D..18..	528	322.5	368	1446	288	288	1595	1554	1699	1595

В отдельных случаях размеры могут отличаться от указанных на чертеже.

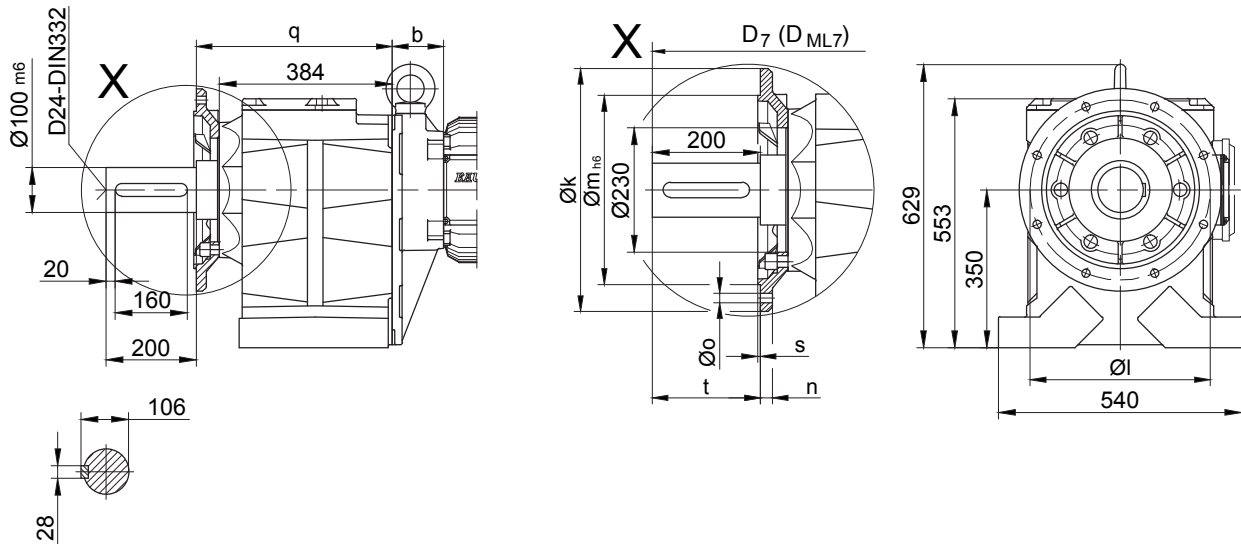
Цилиндрический мотор-редуктор серии BG

Габаритный чертеж

BG90 - BG90Z

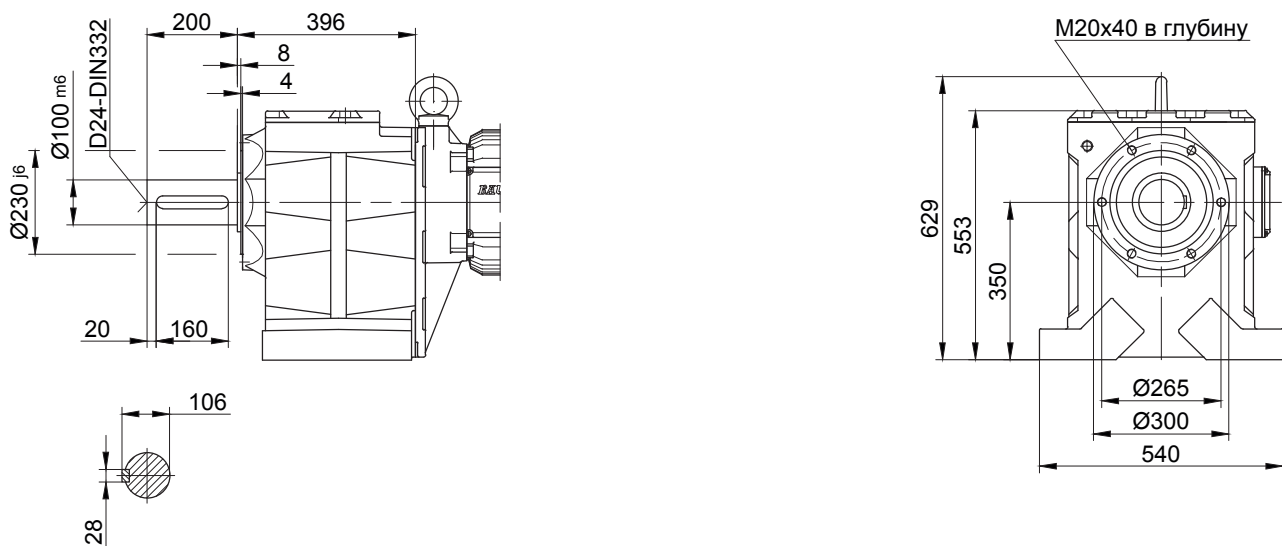
Фланец со сквозными отверстиями

Code -37/
(Code -47/)



Фланец с резьбовыми отверстиями

Code -71/



10

В отдельных случаях размеры могут отличаться от указанных на чертеже.

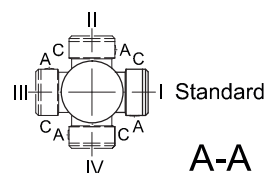
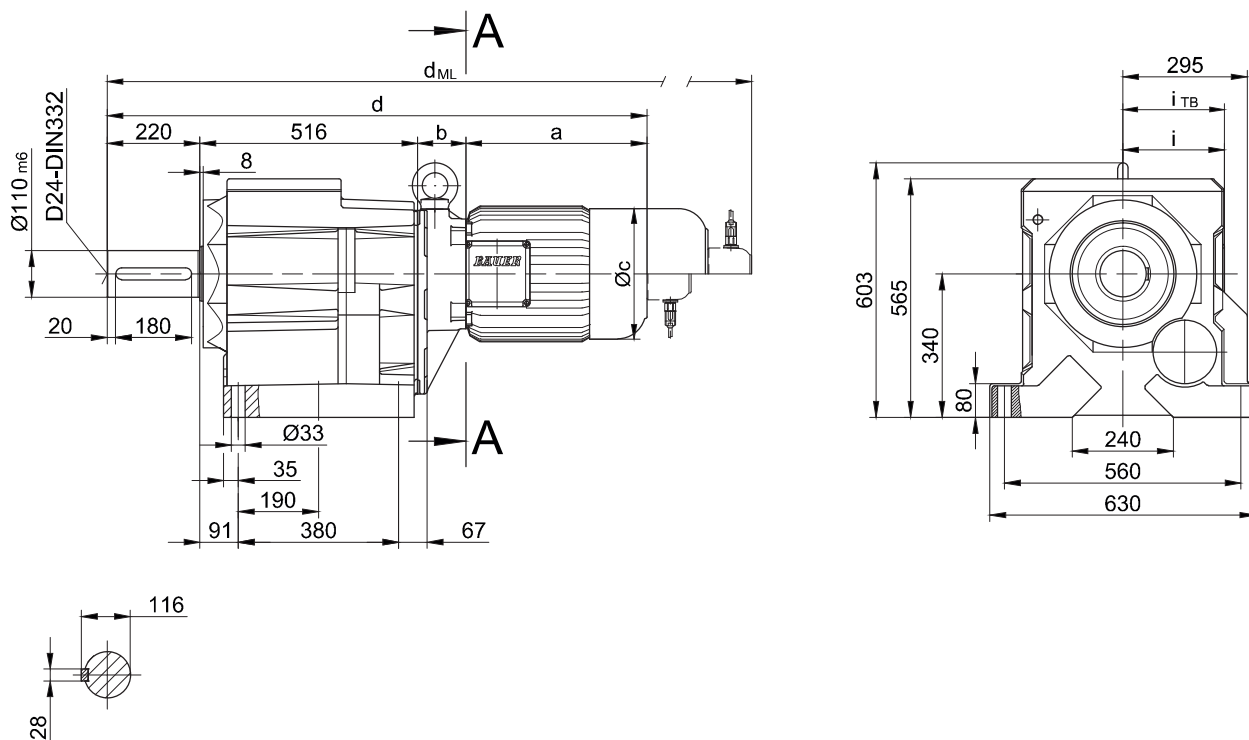
Цилиндрический мотор-редуктор серии BG

Габаритный чертеж

BG100 - BG100Z

Исполнение на лапах со сквозными отверстиями

Code -11/



Размеры фланца

BG100(Z)	k	l	m	n	o	q	s	t	D ₇	D _{ML7}
стандартный -37/	550	500	450	22	17.5	558	5	220	d+42	d _{ML} +42
большой -47/	660	600	550	25	22	552	6	226	d+42	d _{ML} +42

Тип	a	b	c	d	i	Варианты исполнений с навесными устройствами двигателя				
						i _{TB}	ES../ZS..	G	ES../ZS..-G	RR/RL
							d _{ML}	d _{ML}	d _{ML}	d _{ML}
BG100Z-../D..09..	251	252.5	181	1239	124	158	1332	1346	1436	1326
BG100-../D..11..	319	87	228	1142	181	181	1240	1249	1342	1238
BG100Z-../D..11..	319	259	228	1314	181	181	1412	1421	1514	1410
BG100-../D..13..	393	100	258	1229	218	218	1340	1336	1441	1337
BG100Z-../D..13..	393	272	258	1401	218	218	1512	1508	1613	1509
BG100-../D..16..	429	114	322	1279	244	244	1423	1387	1527	1423
BG100Z-../D..16..	429	286	322	1451	244	244	1595	1559	1699	1595
BG100-../D..18..	528	136	368	1400	288	288	1549	1508	1653	1549

В отдельных случаях размеры могут отличаться от указанных на чертеже.

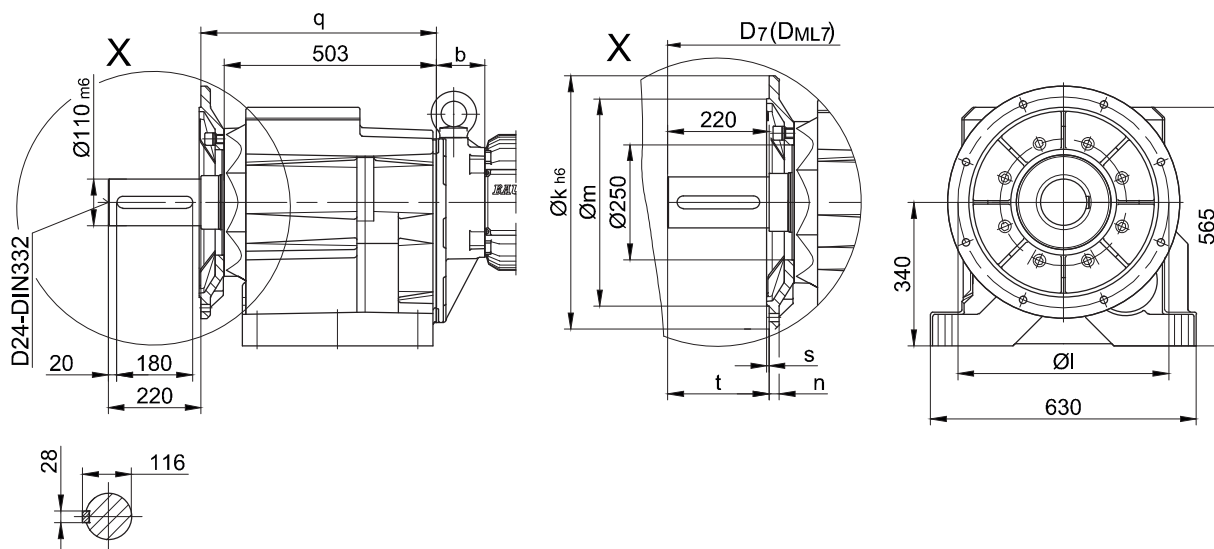
Цилиндрический мотор-редуктор серии BG

Габаритный чертеж

BG100 - BG100Z

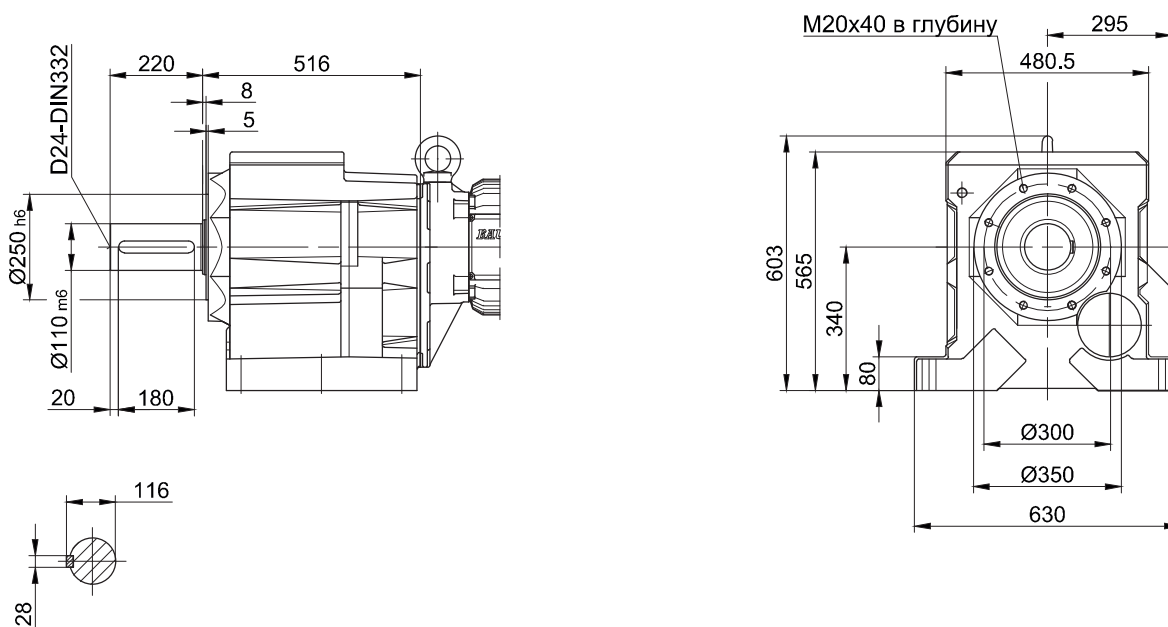
Фланец со сквозными отверстиями

Code -37/
(Code -47/)



Фланец с резьбовыми отверстиями

Code 71/



10

В отдельных случаях размеры могут отличаться от указанных на чертеже.

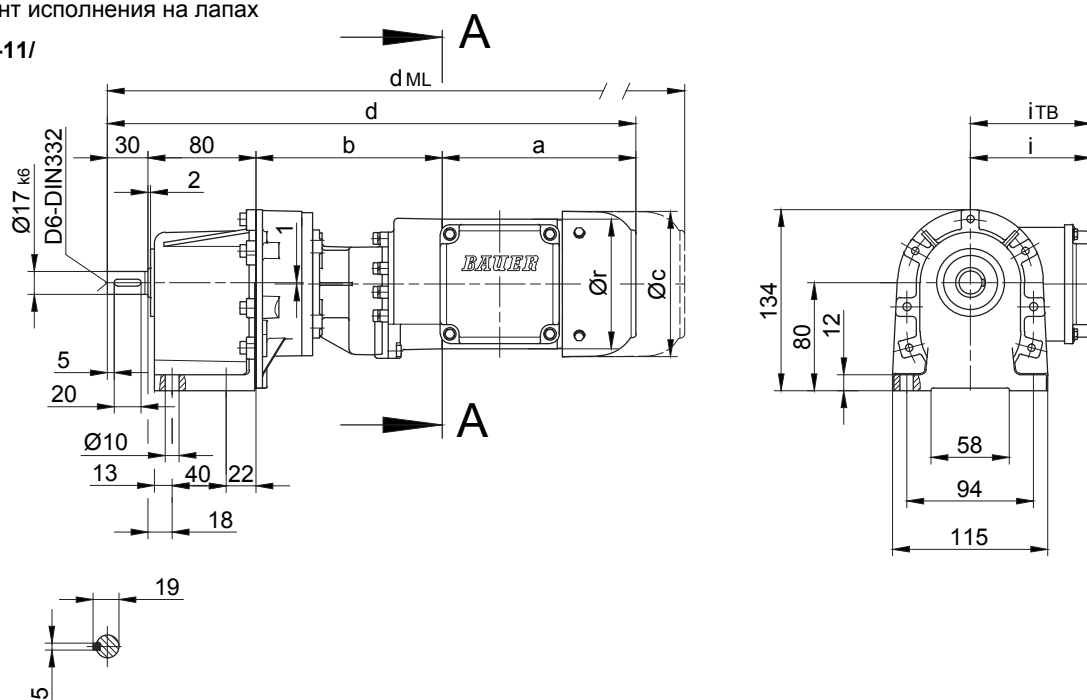
Цилиндрический мотор-редуктор серии BG

Габаритный чертеж

BG06G04

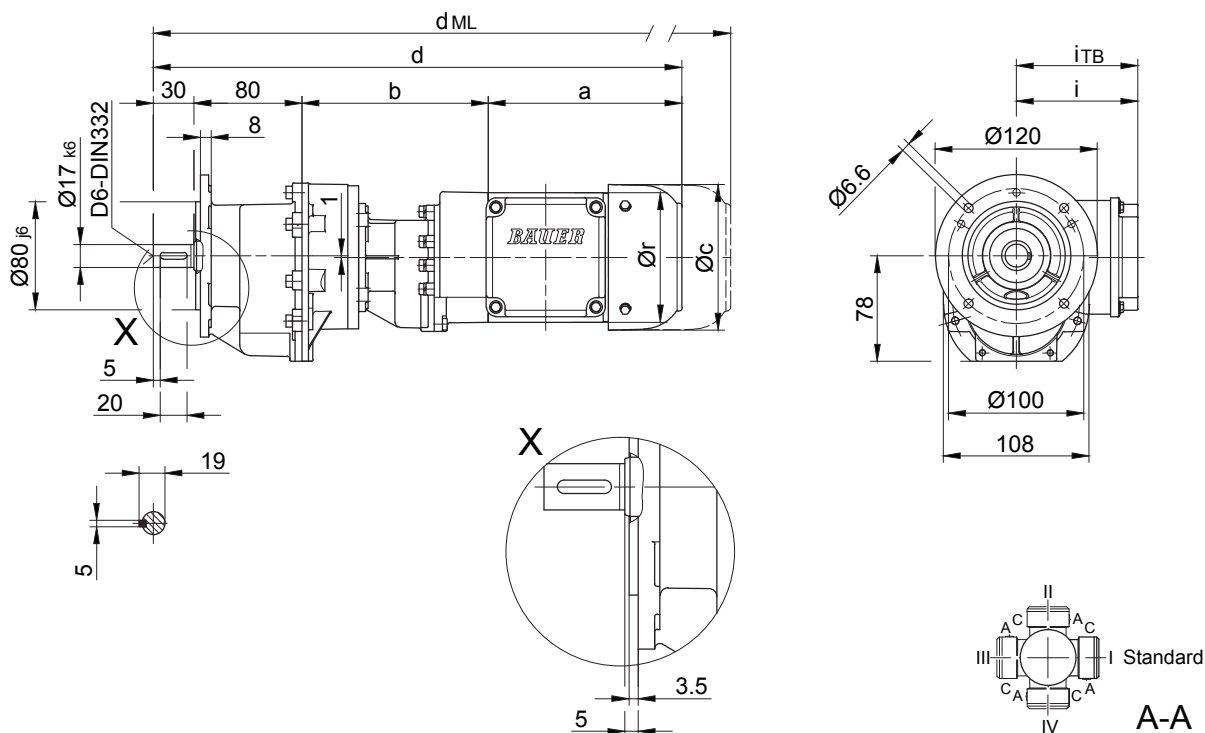
Вариант исполнения на лапах

Code -11/



Фланец со сквозными отверстиями

Code -31/



Тип	a	b	c	d	i	r	Варианты исполнений с навесными устройствами двигателя				
							i _{TB}	E..	G	E..G	RR/RL
							d _{ML}	d _{ML}	d _{ML}	d _{ML}	
BG06G04-../D04..	143	135	111	388	90	96	112	431.5	450.5	493.5	-

В отдельных случаях размеры могут отличаться от указанных на чертеже.

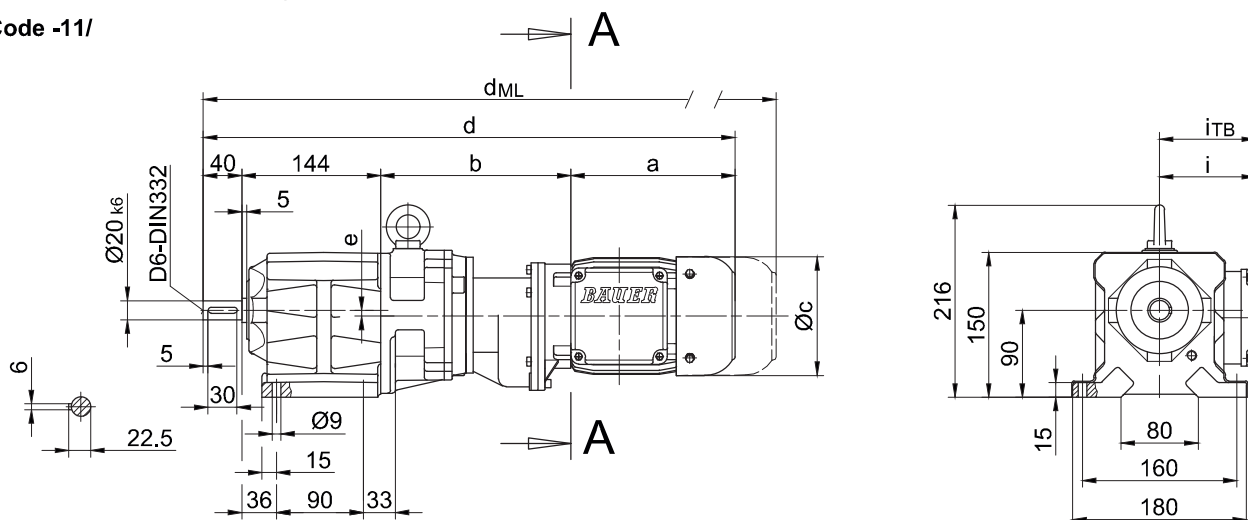
Цилиндрический мотор-редуктор серии BG

Габаритный чертеж

BG10G06

Фланец со сквозными отверстиями

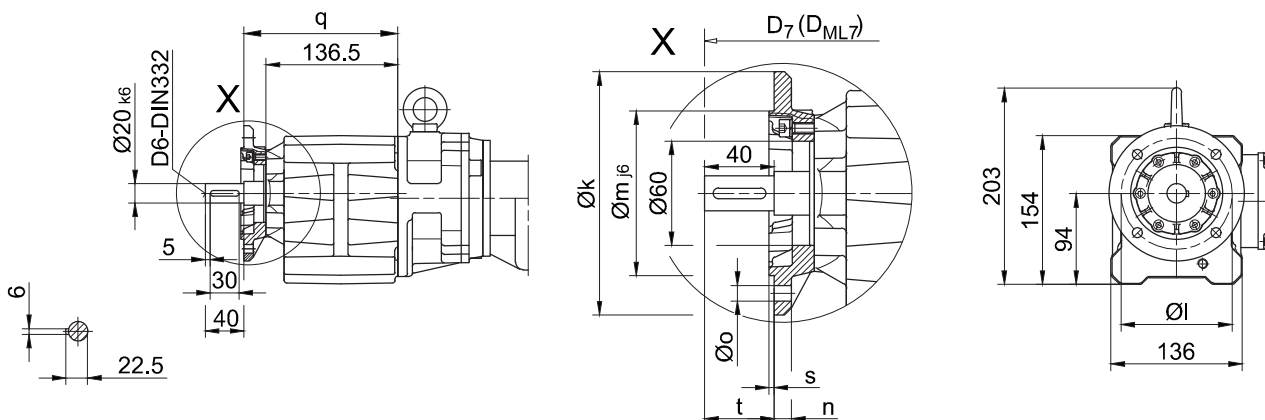
Code -11/



Фланец со сквозными отверстиями

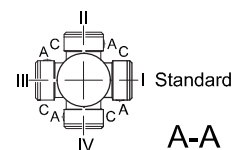
Code -37/

(Code -27/)



Размеры фланца

BG10G..	k	l	m	n	o	q	s	t	D ₇	D _{ML7}
стандартный -37/	140	115	95	10	9	159.5	3	40	d+15.5	d _{ML} +15.5
малый -27/	120	100	80	8	6.6	154.5	3	45	d+15.5	d _{ML} +15.5



Тип	a	b	c	d	e	i	Варианты исполнений с навесными устройствами двигателя				
							i _{ТВ}	E../ES..	G	E../ES..-G	RR/RL
								d _{ML}	d _{ML}	d _{ML}	d _{ML}
BG10G06-../D04..	143	195	111	522	6	90	112	565.5	584.5	627.5	-
BG10G06-../D05..	170	197	123	552	6	100	117	594	655	697	-
BG10G06-../D06..	170	197	123	552	6	100	119	594	655	697	-
BG10G06-../D07..	190	197	123	572	6	100	119	614	675	717	-
BG10G06-../D..08..	200	241	156	625	6	115	136.5	691	732	798.5	691

В отдельных случаях размеры могут отличаться от указанных на чертеже.

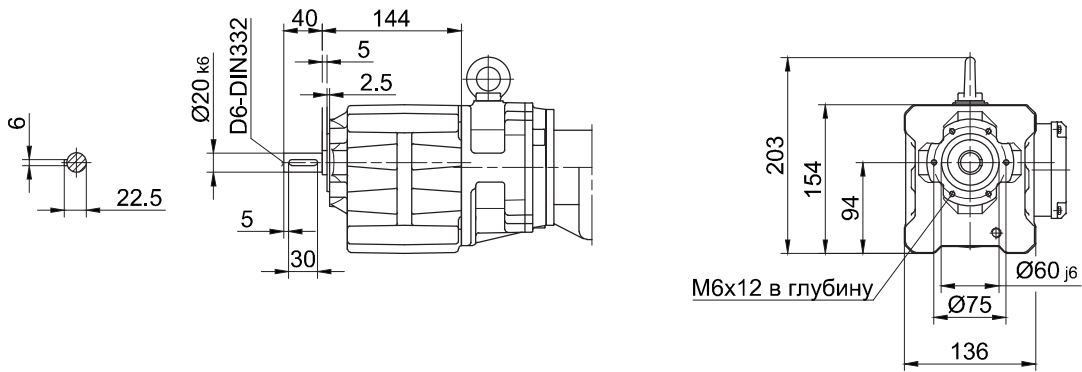
Цилиндрический мотор-редуктор серии BG

Габаритный чертеж

BG10G06

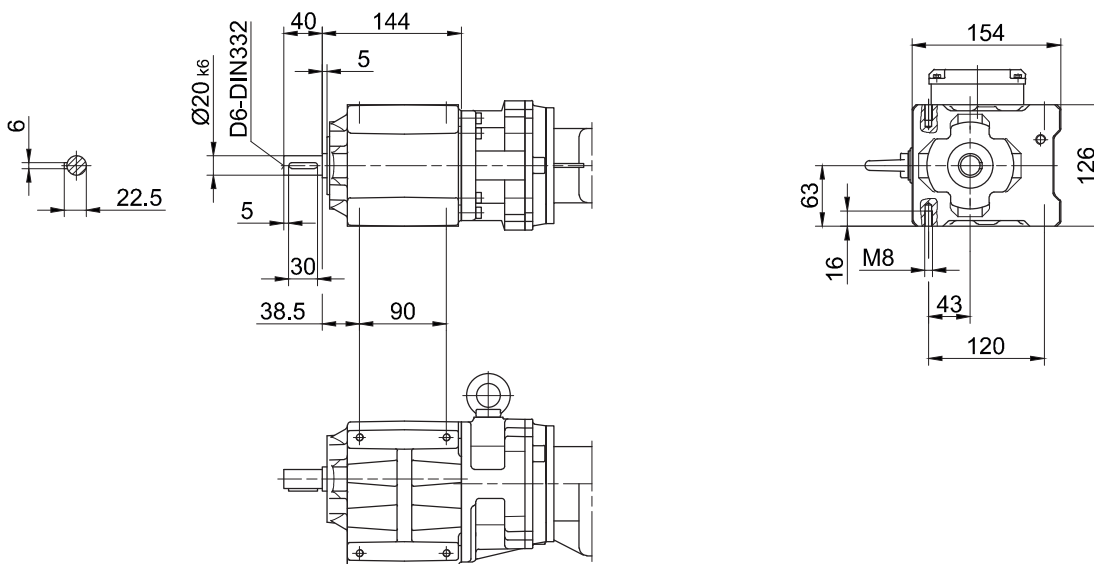
Фланец с резьбовыми отверстиями

Code -71/



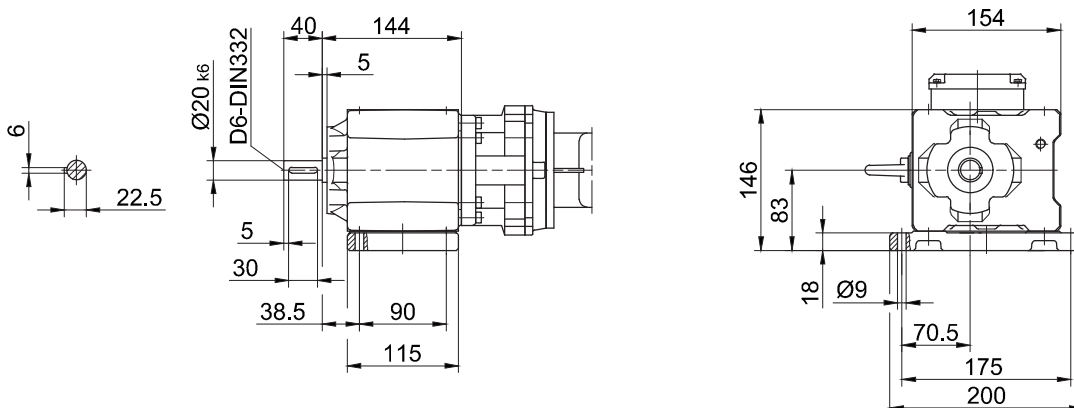
Лапа с резьбовыми отверстиями слева и справа

Code -61LR/



Опорная плита, слева

Code -91L/



В отдельных случаях размеры могут отличаться от указанных на чертеже.

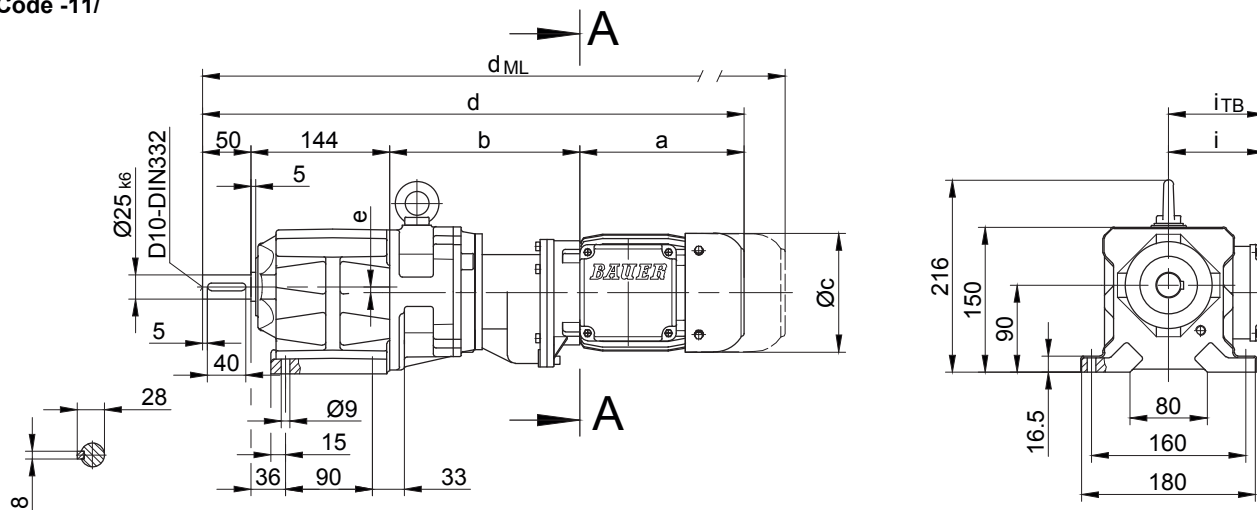
Цилиндрический мотор-редуктор серии BG

Габаритный чертеж

BG10XG06

Исполнение на лапах со сквозными отверстиями

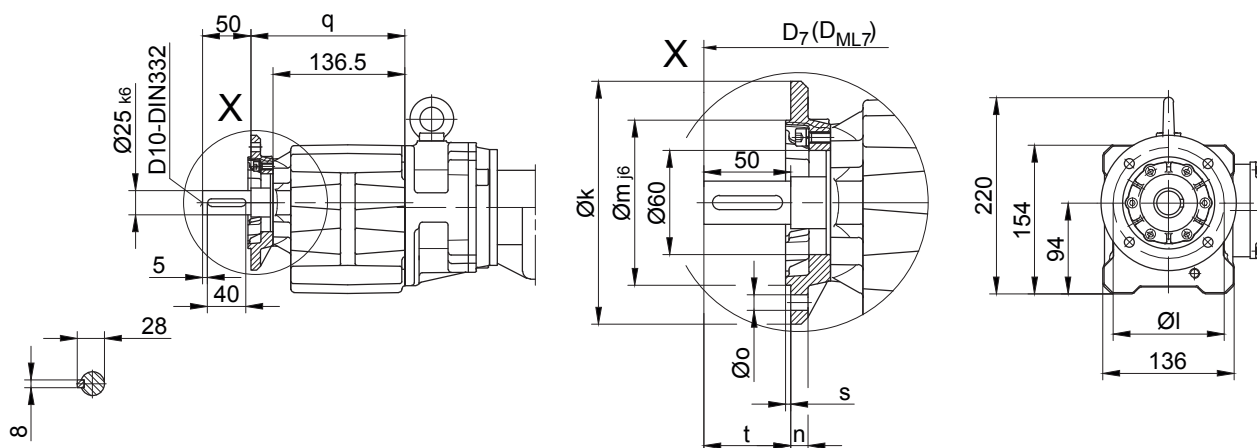
Code -11/



Фланец со сквозными отверстиями

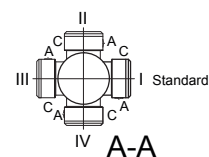
Code -37/

(Code -27/)



Размеры фланца

BG10G..	k	l	m	n	o	q	s	t	D ₇	D _{ML7}
стандартный -37/	140	115	95	10	9	159.5	3	50	d+15.5	d _{ML} +15.5
малый -27/	120	100	80	8	6.6	154.5	3	55	d+15.5	d _{ML} +15.5



Тип	a	b	c	d	e	i	Варианты исполнений с навесными устройствами двигателя				
							i _{ТВ}	E../ES..	G	E../ES..-G	RR/RL
								d _{ML}	d _{ML}	d _{ML}	d _{ML}
BG10XG06-../D04..	143	195	111	532	6	90	112	575.5	584.5	637.5	-
BG10XG06-../D05..	170	197	123	562	6	100	117	604	665	707	-
BG10XG06-../D06..	170	197	123	562	6	100	119	604	665	707	-
BG10XG06-../D07..	190	197	123	582	6	100	119	624	685	727	-
BG10XG06-../D..08..	200	241	156	635	6	115	136.5	701	742	808.5	691

В отдельных случаях размеры могут отличаться от указанных на чертеже.

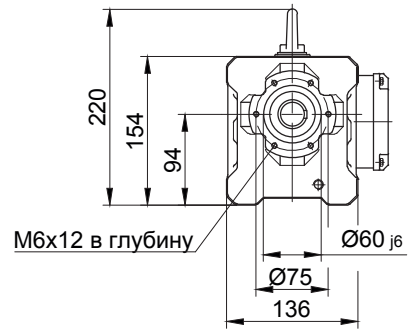
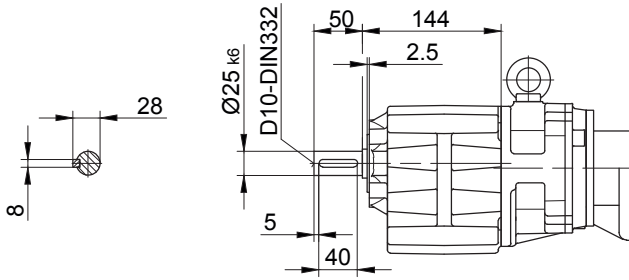
Цилиндрический мотор-редуктор серии BG

Габаритный чертеж

BG10XG06

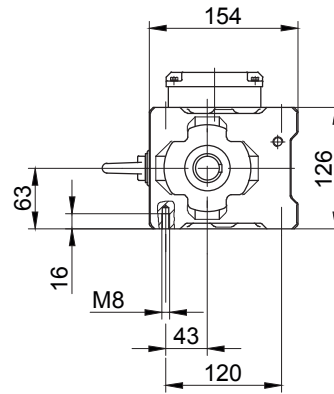
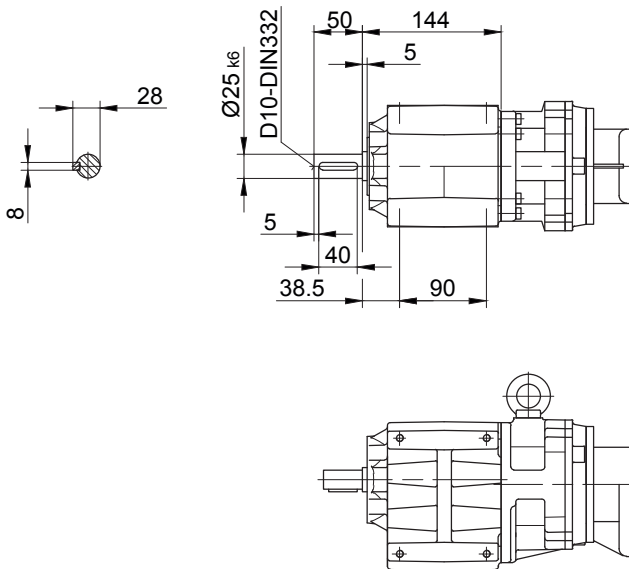
Фланец с резьбовыми отверстиями

Code -71/



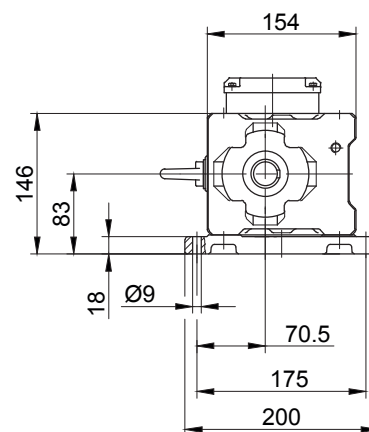
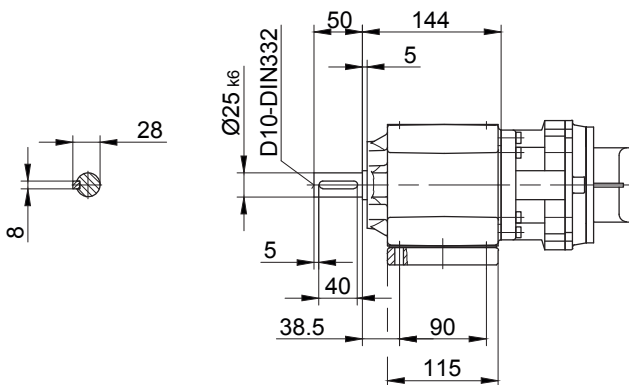
Лапа с резьбовыми отверстиями слева и справа

Code -61LR/



Опорная плита, слева

Code -91L/



В отдельных случаях размеры могут отличаться от указанных на чертеже.

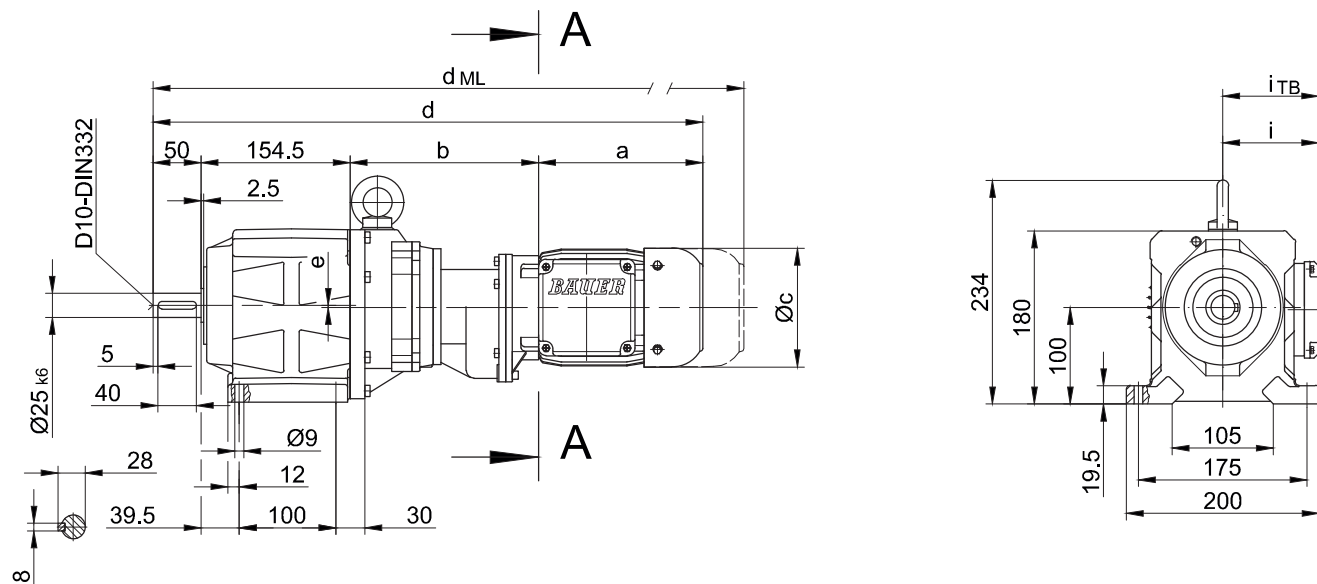
Цилиндрический мотор-редуктор серии BG

Габаритный чертеж

BG20G06

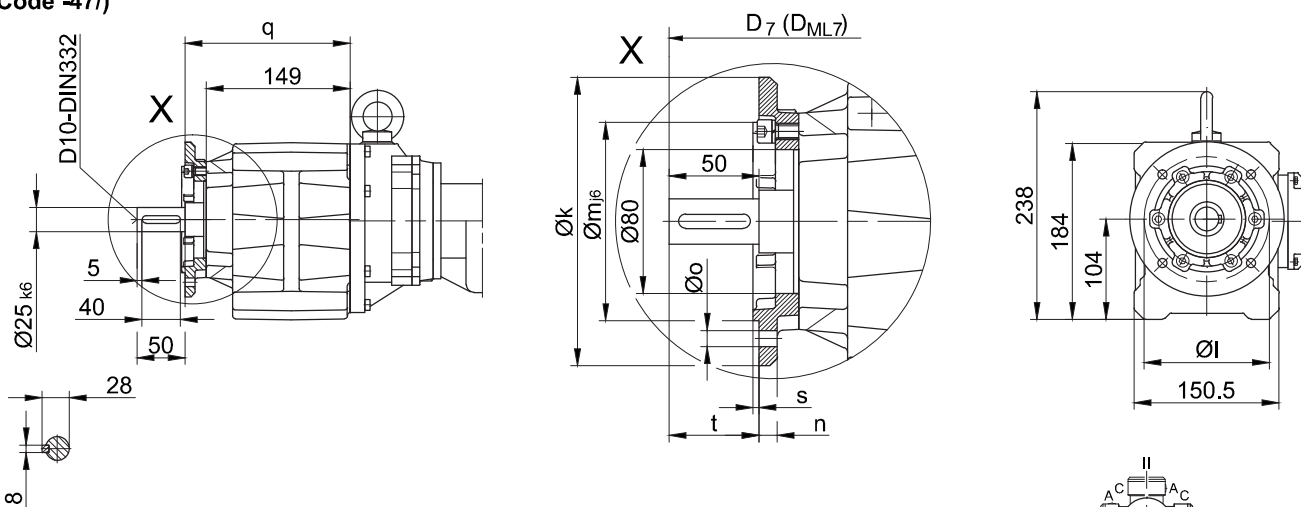
Исполнение на лапах со сквозными отверстиями

Code -11/



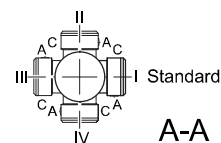
Фланец со сквозными отверстиями

Code -37/
(Code -47/)



Размеры фланца

BG20(Z)G..	k	l	m	n	o	q	s	t	D ₇	D _{ML7}
стандартный -37/	160	130	110	10	9	171	3.5	50	d+16.5	d _{ML} +16.5
большой -47/	200	165	130	12	11	178	3.5	43	d+16.5	d _{ML} +16.5



Тип	a	b	c	d	e	i	Варианты исполнений с навесными устройствами двигателя				
							i _{TB}	E../ES..	G	E../ES..-G	RR/RL
							d _{ML}	d _{ML}	d _{ML}	d _{ML}	
BG20G06-../D04..	143	193	111	541	2	90	112	584.5	603.5	646.5	-
BG20G06-../D05..	170	195	123	570	2	100	117	612	673	715	-
BG20G06-../D06..	170	195	123	570	2	100	119	612	673	715	-
BG20G06-../D07..	190	195	123	590	2	100	119	632	693	735	-
BG20G06-../D..08..	200	239	156	643	2	115	136.5	709	750	816.5	718

В отдельных случаях размеры могут отличаться от указанных на чертеже.

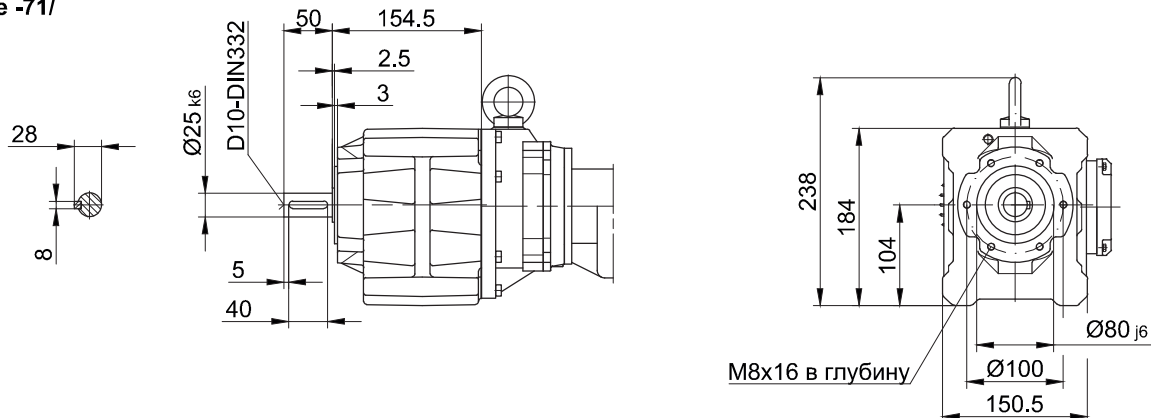
Цилиндрический мотор-редуктор серии BG

Габаритный чертеж

BG20G06

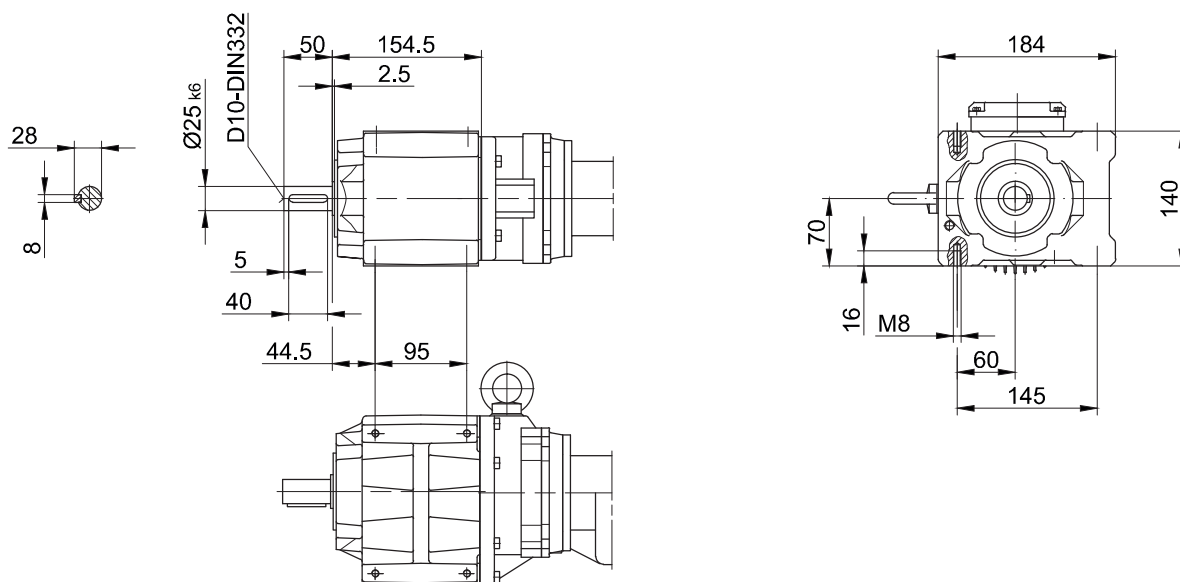
Фланец с резьбовыми отверстиями

Code -71/



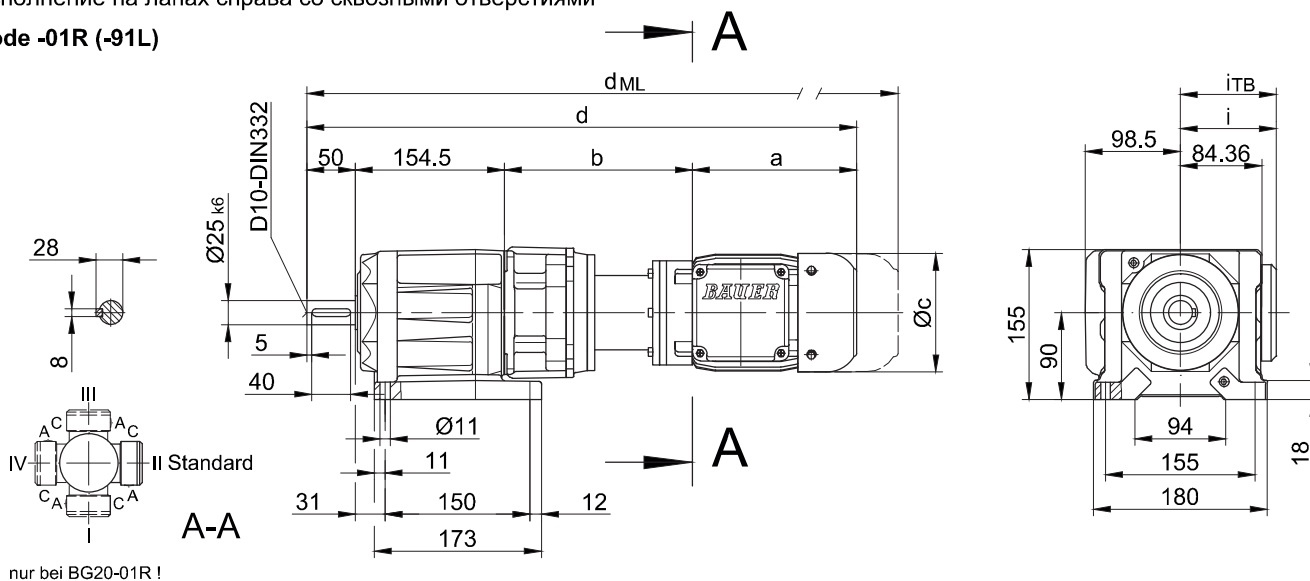
Лапа с резьбовыми отверстиями слева и справа

Code -61LR/



Исполнение на лапах справа со сквозными отверстиями

Code -01R (-91L)



В отдельных случаях размеры могут отличаться от указанных на чертеже.

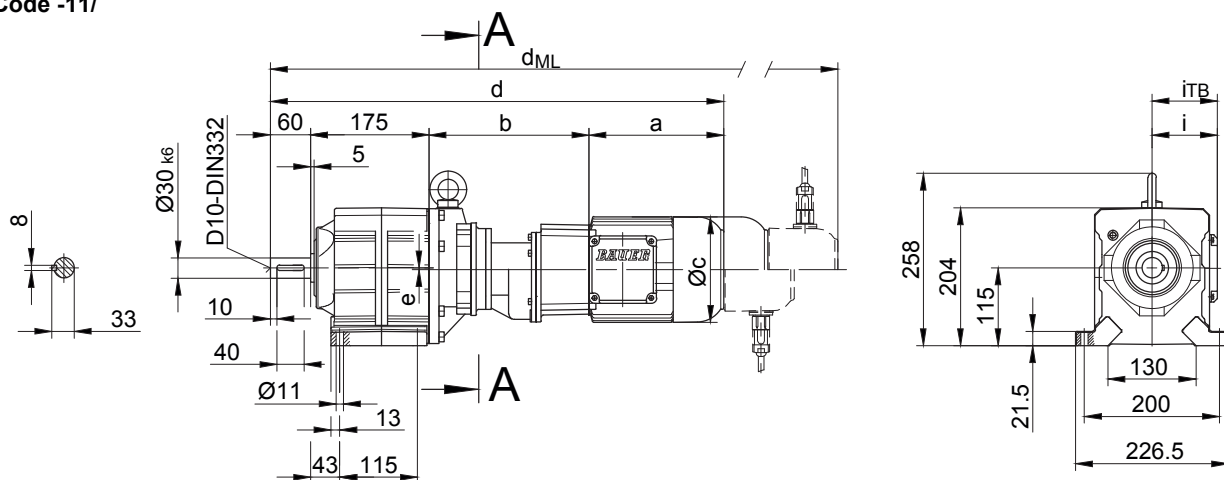
Цилиндрический мотор-редуктор серии BG

Габаритный чертеж

BG30G06

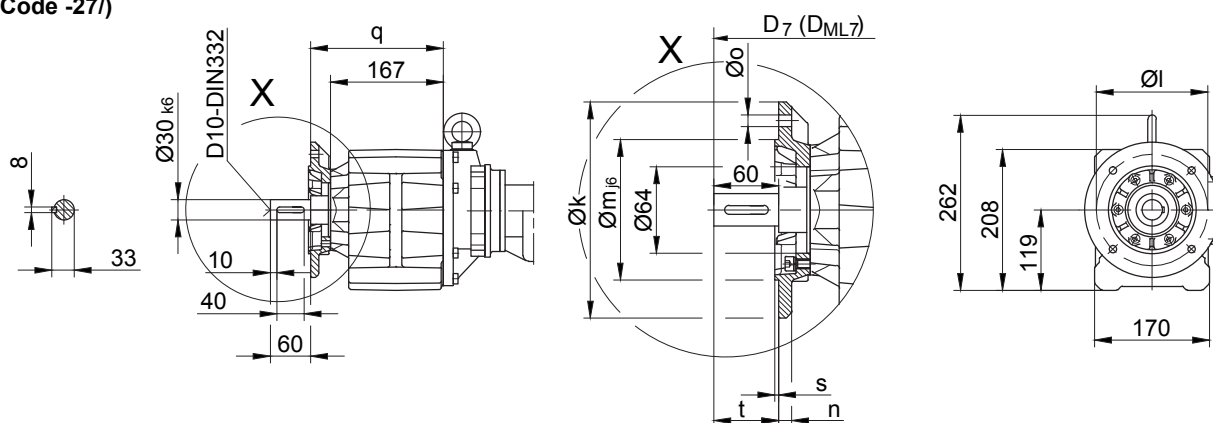
Исполнение на лапах со сквозными отверстиями

Code -11/



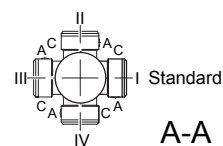
Фланец со сквозными отверстиями

Code -37/
(Code -27/)



Размеры фланца

BG30G..	k	l	m	n	o	q	s	t	D ₇	D _{ML7}
стандартный -37/	200	165	130	12	11	196	3.5	60	d+21	d _{ML} +21
малый -27/	160	130	110	10	9	189	3.5	67	d+21	d _{ML} +21



Тип	a	b	c	d	e	i	Варианты исполнений с навесными устройствами двигателя				
							i _{ТВ}	E../ES..	G	E../ES..-G	RR/RL
								d _{ML}	d _{ML}	d _{ML}	d _{ML}
BG30G06-../D04..	143	191	111	569	3	90	112	612.5	631.5	674.5	-
BG30G06-../D05..	170	193	123	599	3	100	117	641	702	744	-
BG30G06-../D06..	170	193	123	599	3	100	119	641	702	744	-
BG30G06-../D07..	190	193	123	619	3	100	119	661	722	764	-
BG30G06-../D..08..	200	237	156	672	3	115	136.5	738	779	845.5	738

В отдельных случаях размеры могут отличаться от указанных на чертеже.

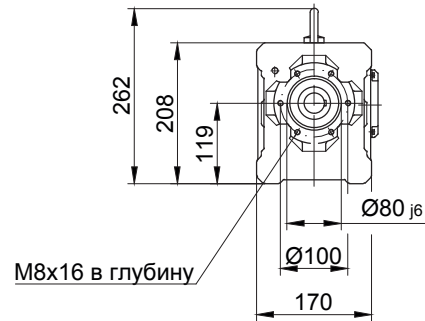
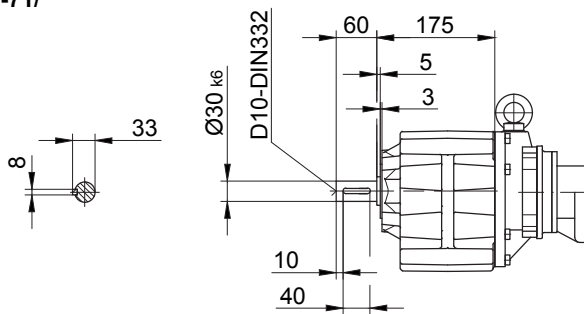
Цилиндрический мотор-редуктор серии BG

Габаритный чертеж

BG30G06

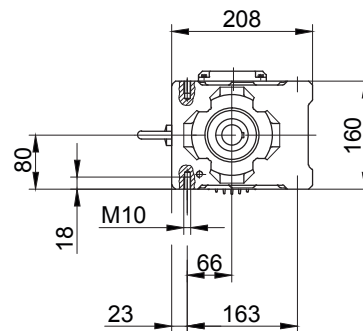
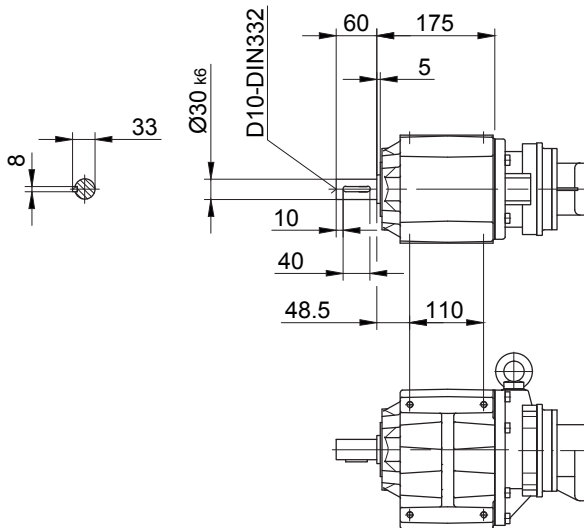
Фланец с резьбовыми отверстиями

Code -71/



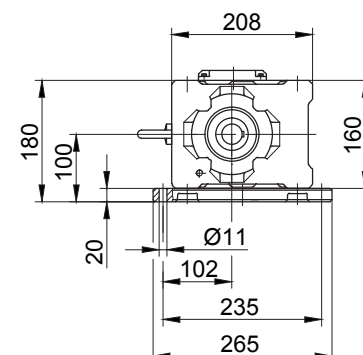
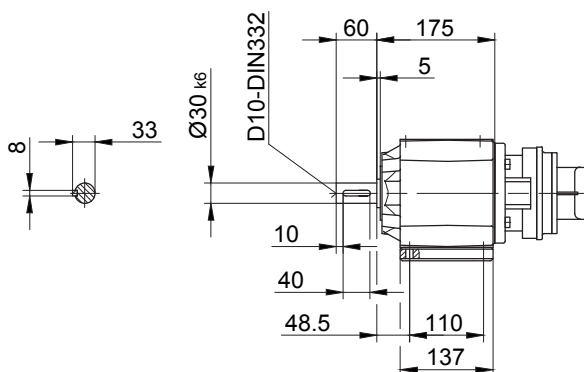
Лапа с резьбовыми отверстиями слева и справа

Code -61LR/



Опорная плита, слева

Code -91L/



В отдельных случаях размеры могут отличаться от указанных на чертеже.

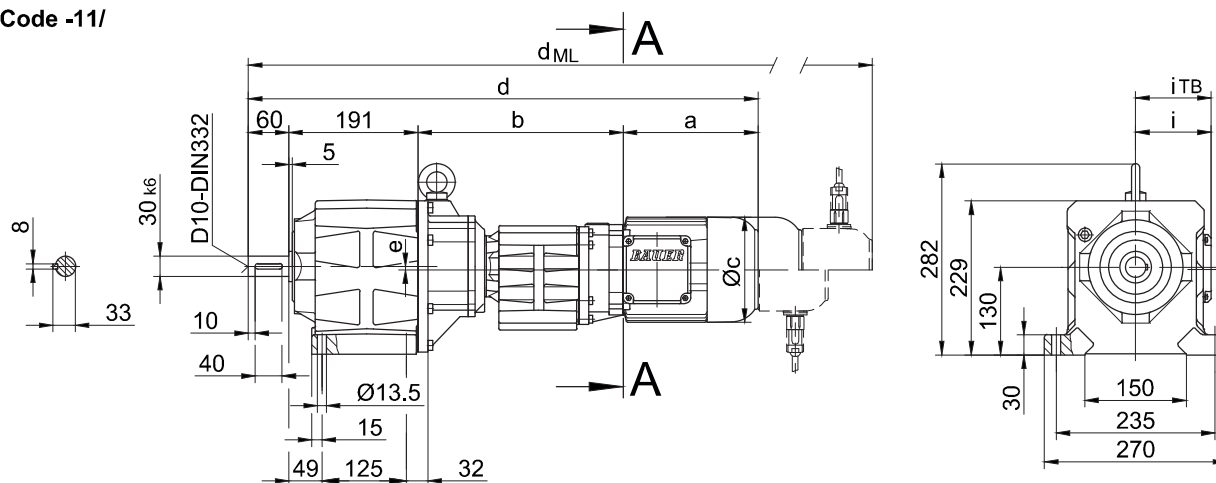
Цилиндрический мотор-редуктор серии BG

Габаритный чертеж

BG40G10

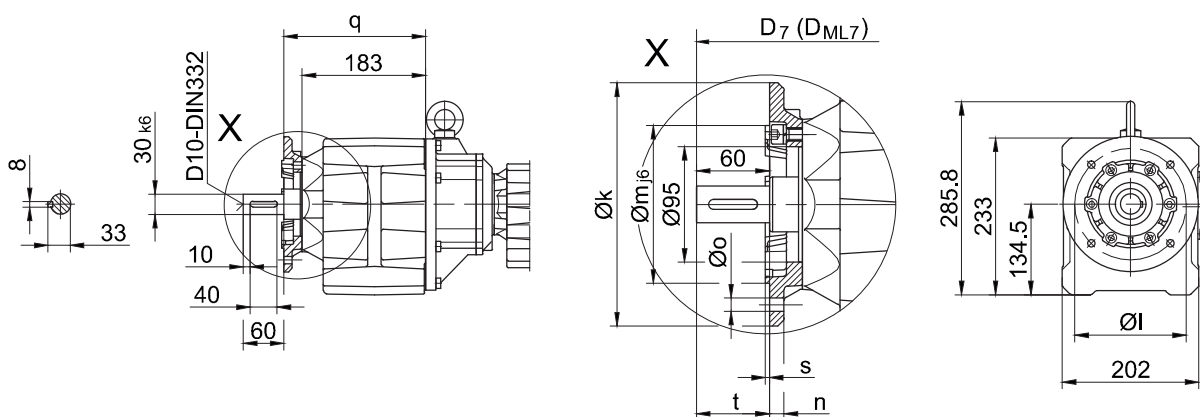
Исполнение на лапах со сквозными отверстиями

Code -11/



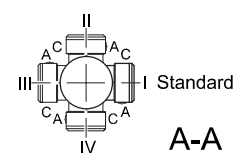
Фланец со сквозными отверстиями

Code -37/
(Code -47/)



Размеры фланца

BG40G..	k	l	m	n	o	q	s	t	D ₇	D _{ML7}
стандартный -37/	200	165	130	12	11	210	3.5	60	d+19	d _{ML} +19
большой -47/	250	215	180	16	13.5	219	4	51	d+19	d _{ML} +19



Тип	a	b	c	d	e	i	i _{TB}	Варианты исполнений с навесными устройствами двигателя			
								E../ES..	G	E../ES..-G	RR/RL
								d _{ML}	d _{ML}	d _{ML}	d _{ML}
BG40G10-../D05..	170	300	123	722	5	100	117	764	825	867	-
BG40G10-../D06..	170	300	123	722	5	100	119	764	825	867	-
BG40G10-../D07..	190	300	123	742	5	100	119	784	845	887	-
BG40G10-../D..08..	200	304	156	755	5	115	136.5	821	862	928.5	821
BG40G10-../D..09..	251	318.5	181	820	5	124	158	913	927	1017	907

В отдельных случаях размеры могут отличаться от указанных на чертеже.

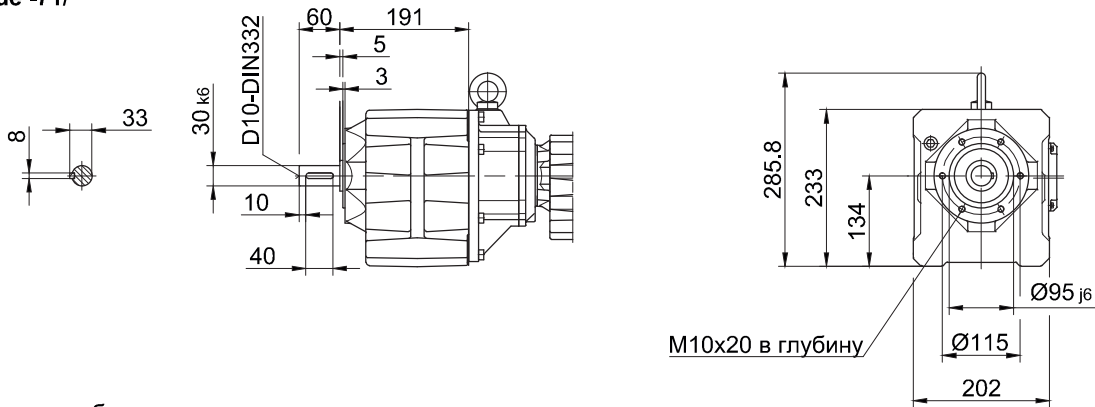
Цилиндрический мотор-редуктор серии BG

Габаритный чертеж

BG40G10

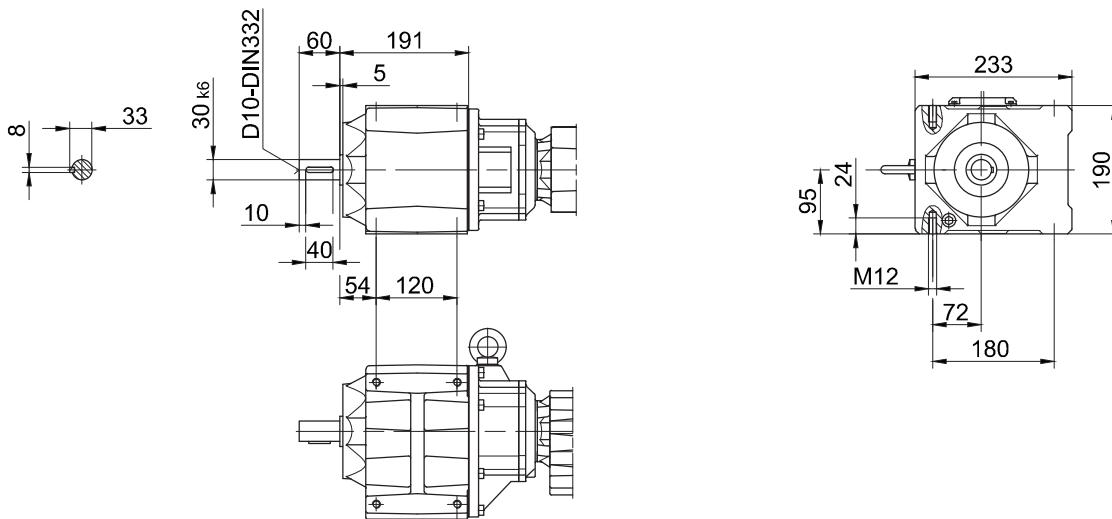
Фланец с резьбовыми отверстиями

Code -71/



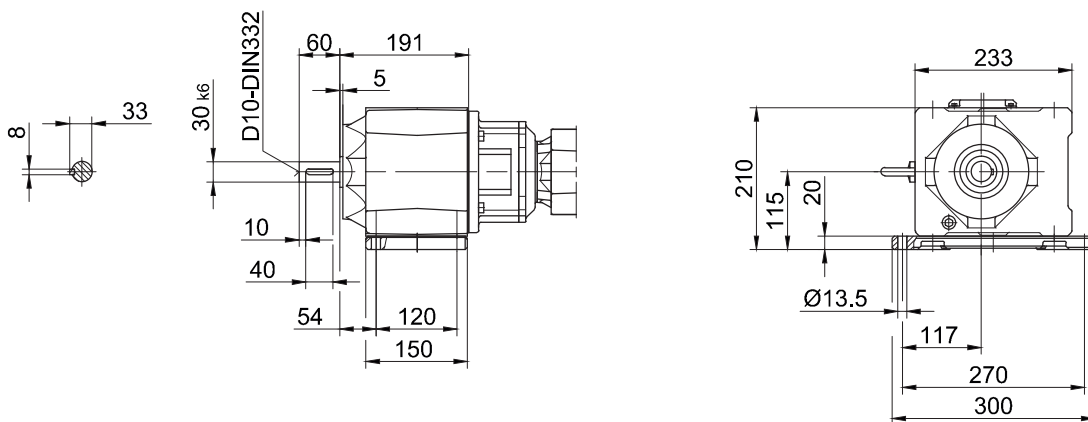
Лапа с резьбовыми отверстиями слева и справа

Code -61LR/



Опорная плита, слева

Code -91L/



В отдельных случаях размеры могут отличаться от указанных на чертеже.

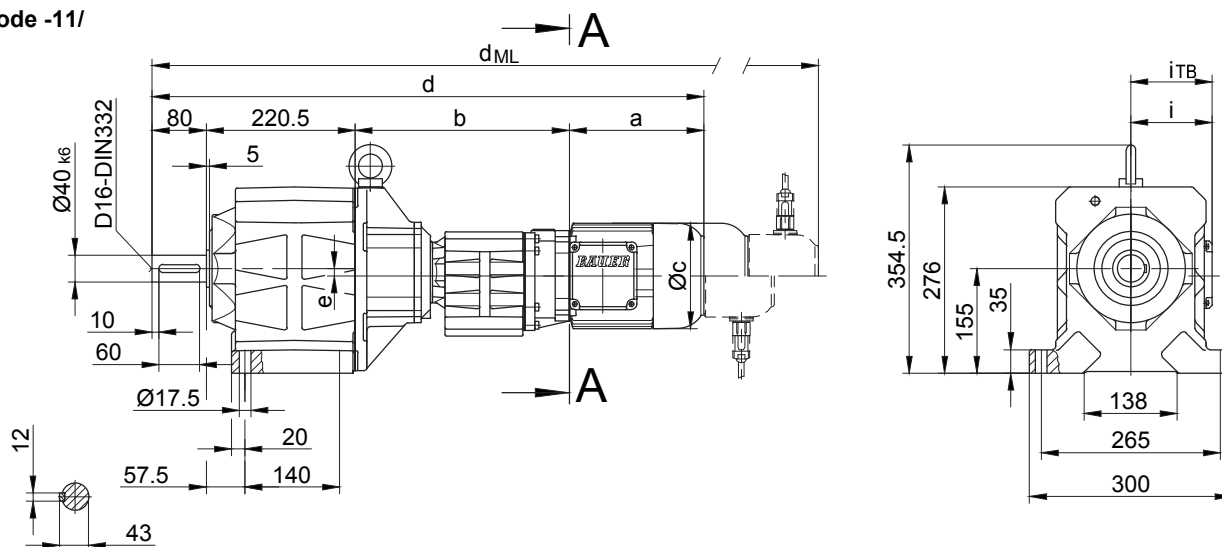
Цилиндрический мотор-редуктор серии BG

Габаритный чертеж

BG50G10

Исполнение на лапах со сквозными отверстиями

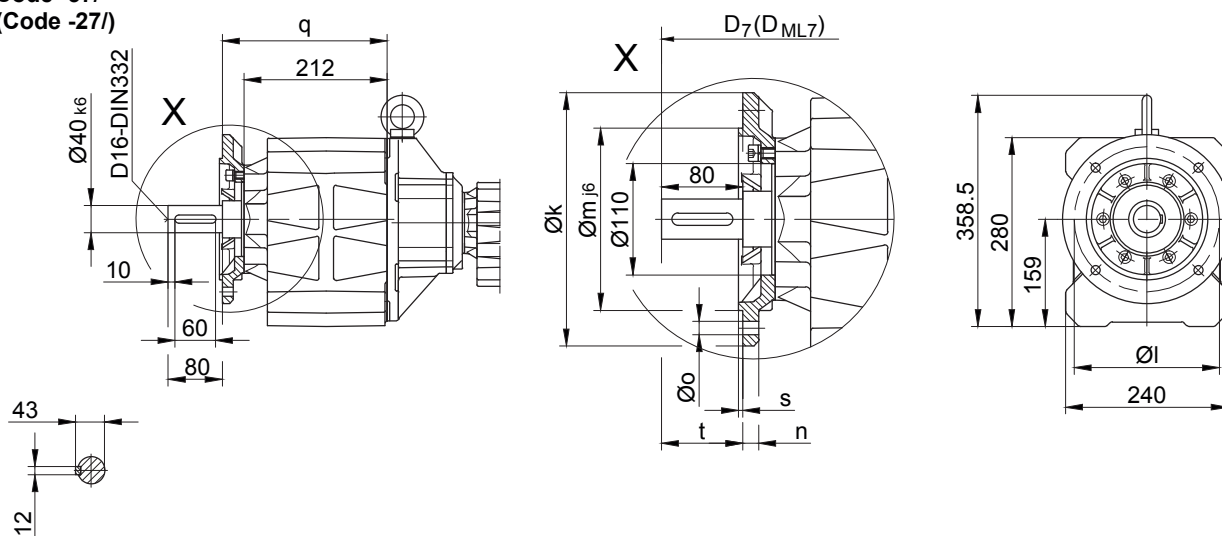
Code -11/



Фланец со сквозными отверстиями

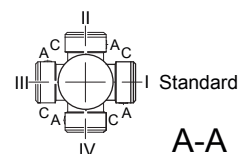
Code -37/

(Code -27/)



Размеры фланца

BG50G..	k	l	m	n	o	q	s	t	D ₇	D _{ML7}
стандартный -37/	250	215	180	16	13.5	244	4	80	d+23.5	d _{ML} +23.5
малый -27/	200	165	130	12	11	241	3.5	83	d+23.5	d _{ML} +23.5



Тип	a	b	c	d	e	i	Варианты исполнений с навесными устройствами двигателя				
							i _{TB}	E../ES..	G	E../ES...G	RR/RL
								d _{ML}	d _{ML}	d _{ML}	d _{ML}
BG50G10-../D05..	170	313	123	784	11	100	117	826	887	929	-
BG50G10-../D06..	170	313	123	784	11	100	119	826	887	929	-
BG50G10-../D07..	190	313	123	804	11	100	119	846	907	949	-
BG50G10-../D..08..	200	317	156	817	11	115	136.5	883	924	990.5	883
BG50G10-../D..09..	251	331.5	181	883	11	124	158	976	990	1080	970

В отдельных случаях размеры могут отличаться от указанных на чертеже.

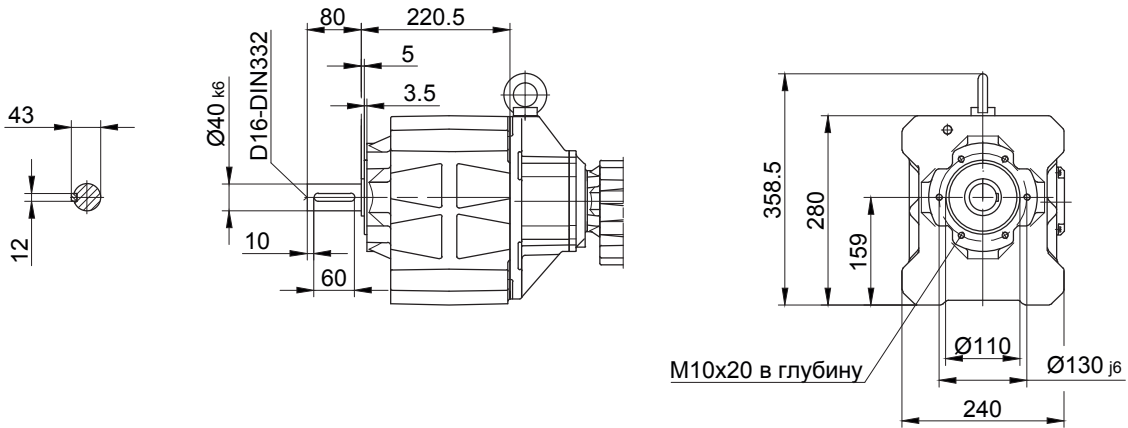
Цилиндрический мотор-редуктор серии BG

Габаритный чертеж

BG50G10

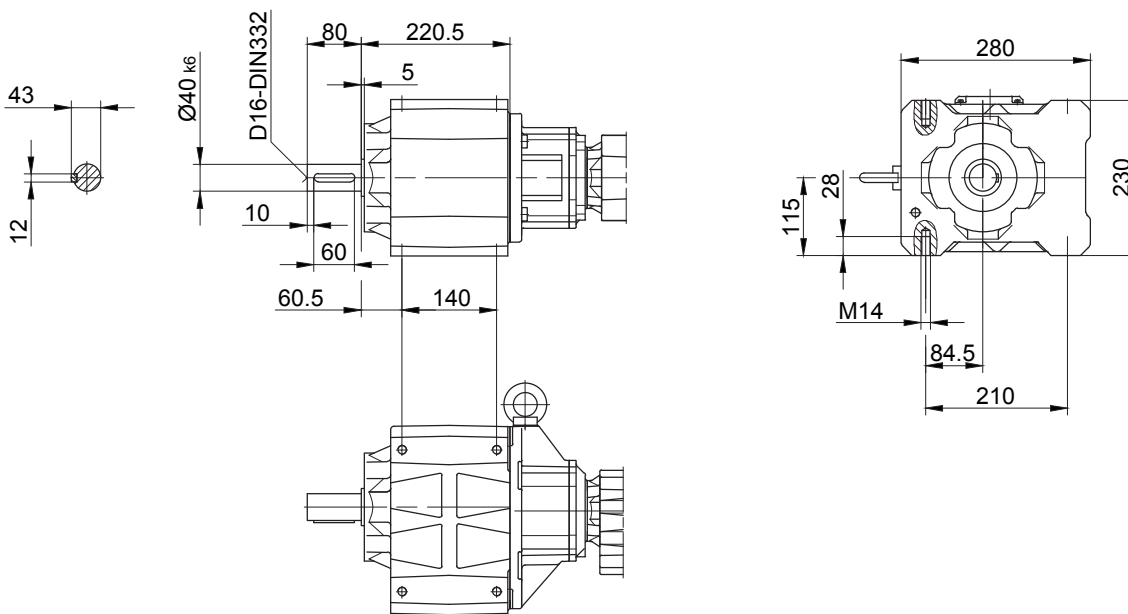
Фланец с резьбовыми отверстиями

Code -71/



Лапа с резьбовыми отверстиями слева и справа

Code -61LR/



В отдельных случаях размеры могут отличаться от указанных на чертеже.

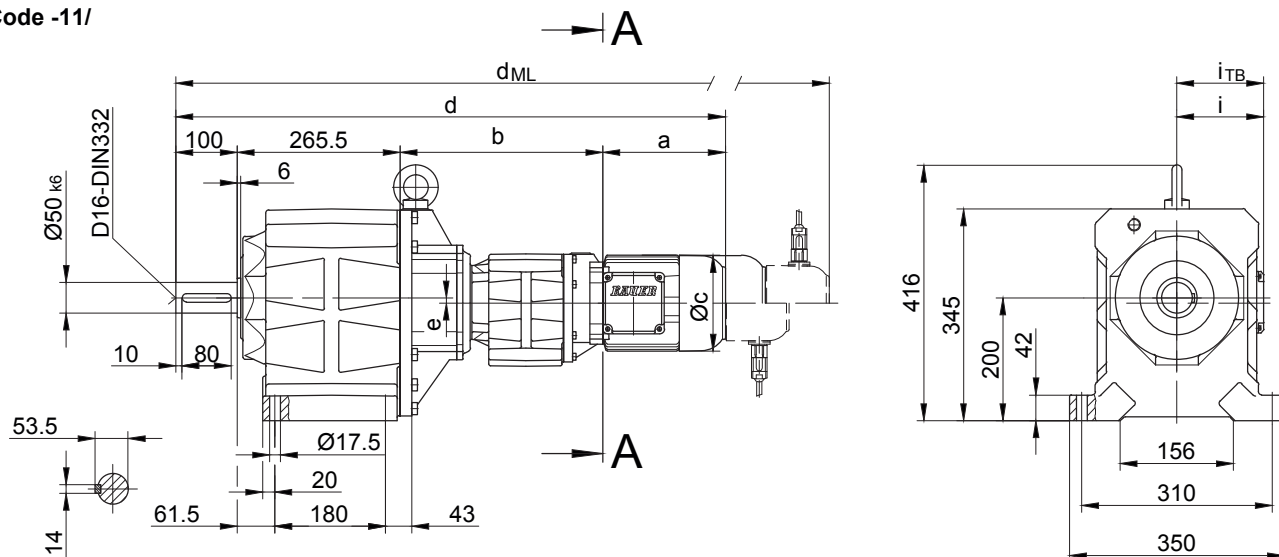
Цилиндрический мотор-редуктор серии BG

Габаритный чертеж

BG60G20

Исполнение на лапах со сквозными отверстиями

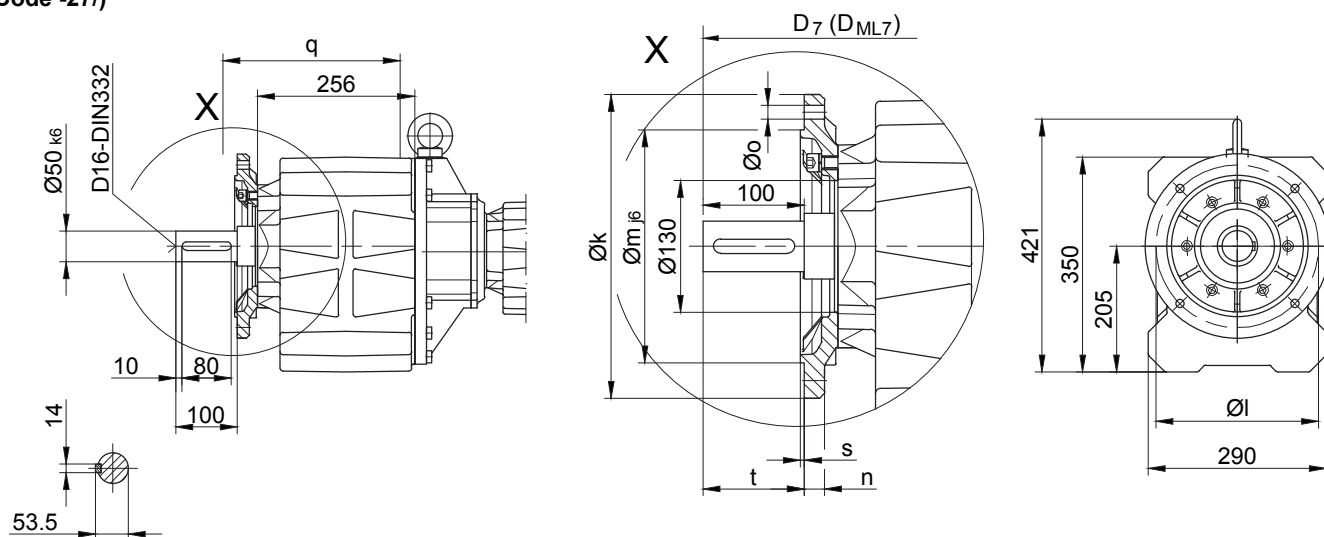
Code -11/



Фланец со сквозными отверстиями

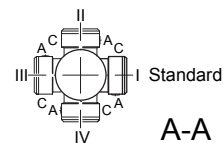
Code -37/

(Code -27/)



Размеры фланца

BG60G..	k	l	m	n	o	q	s	t	D ₇	D _{ML7}
стандартный -37/	300	265	230	20	13.5	289	4	100	d+23.5	d _{ML} +23.5
малый -27/	250	215	180	16	13.5	286	4	103	d+23.5	d _{ML} +23.5



Тип	a	b	c	d	e	i	Варианты исполнений с навесными устройствами двигателя				
							i _{ТВ}	E../ES..	G	E../ES..-G	RR/RL
							d _{ML}	d _{ML}	d _{ML}	d _{ML}	
BG60G20-../D05..	170	326	123	862	8.5	100	117	904	965	1007	-
BG60G20-../D06..	170	326	123	862	8.5	100	119	904	965	1007	-
BG60G20-../D07..	190	326	123	882	8.5	100	119	924	985	1027	-
BG60G20-../D..08..	200	330	156	895	8.5	115	136.5	961	1002	1068.5	961
BG60G20-../D..09..	251	344.5	181	961	8.5	124	158	1054	1070	1160	1048

В отдельных случаях размеры могут отличаться от указанных на чертеже.

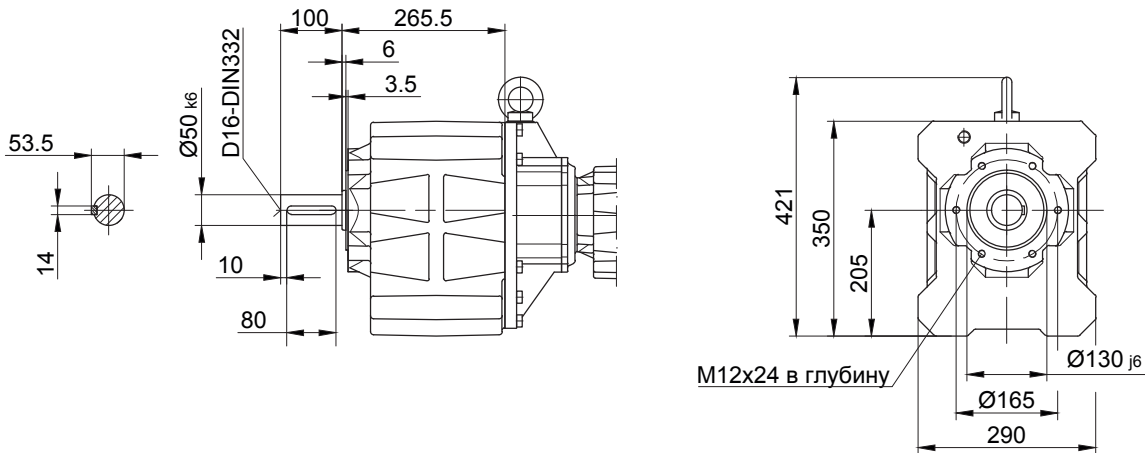
Цилиндрический мотор-редуктор серии BG

Габаритный чертеж

BG60G20

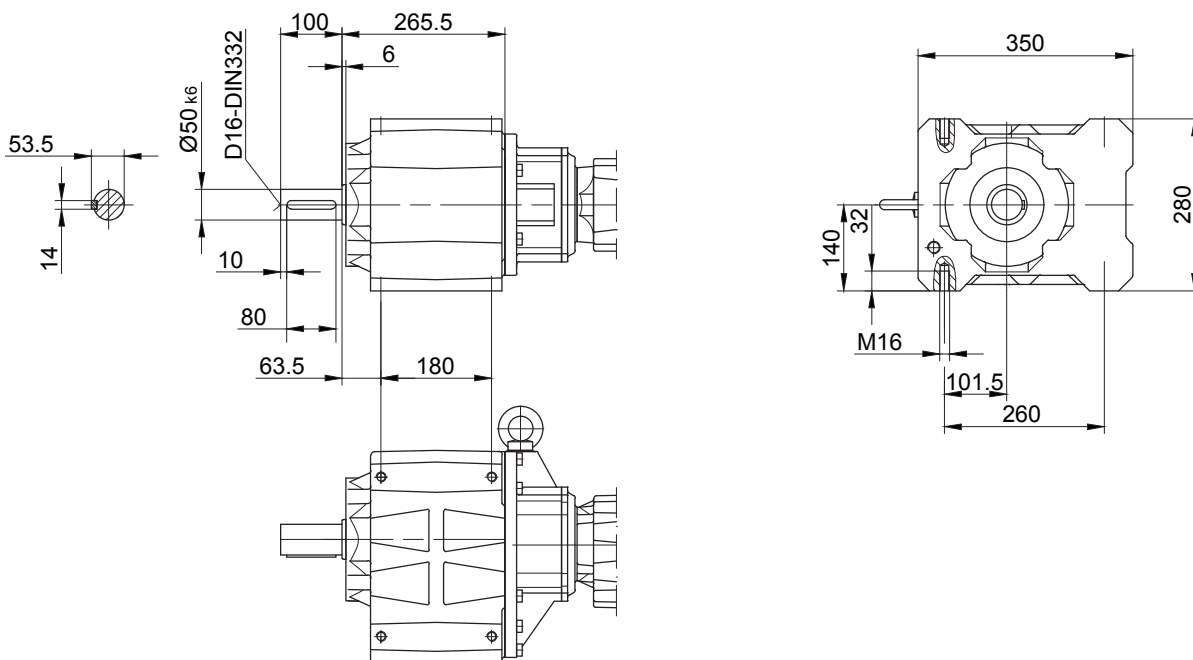
Фланец с резьбовыми отверстиями

Code -71/



Лапа с резьбовыми отверстиями слева и справа

Code -61LR/



В отдельных случаях размеры могут отличаться от указанных на чертеже.

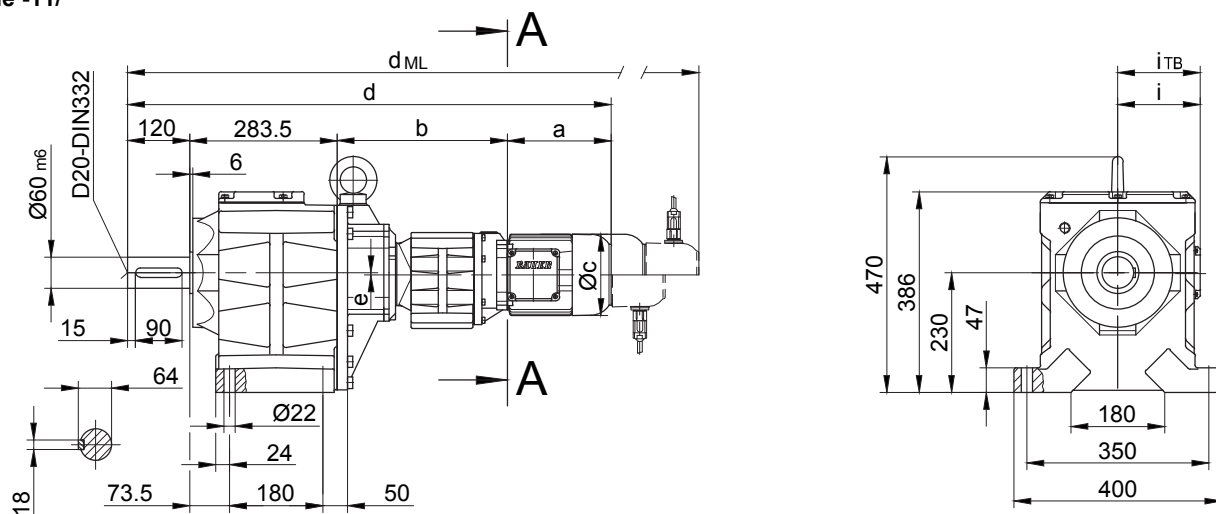
Цилиндрический мотор-редуктор серии BG

Габаритный чертеж

BG70G20

Исполнение на лапах со сквозными отверстиями

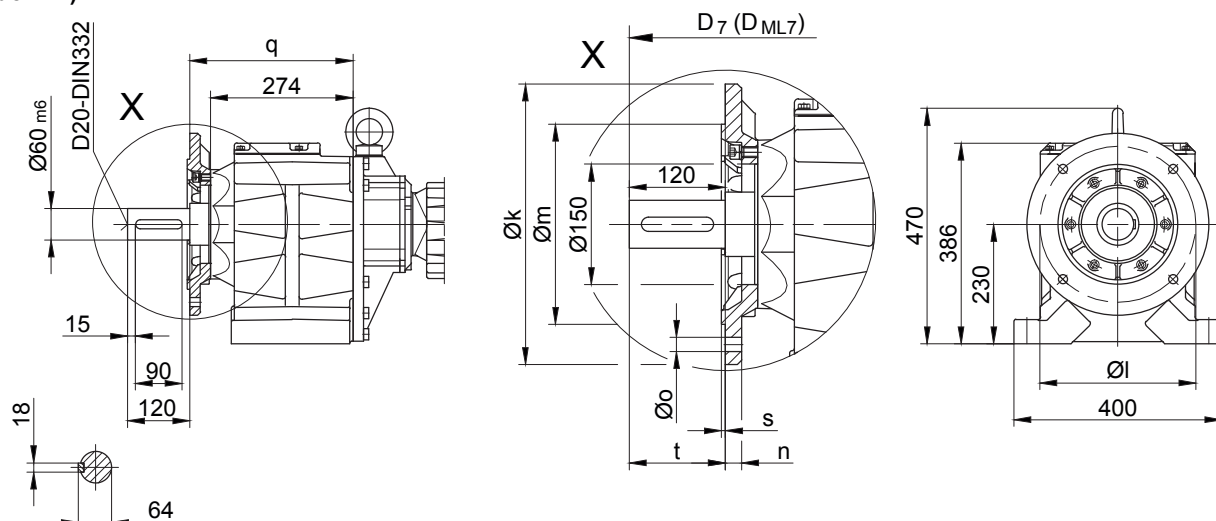
Code -11/



Фланец со сквозными отверстиями

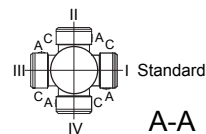
Code -37/

(Code -27/)



Размеры фланца

BG70G..	k	l	m	n	o	q	s	t	D ₇	D _{ML7}
стандартный -37/	350	300	250 _{h6}	20	17.5	314	5	120	d+30.5	d _{ML} +30.5
малый -27/	300	265	230 _{j6}	20	13.5	322	4	112	d+30.5	d _{ML} +30.5



Тип	a	b	c	d	e	i	i _{ТВ}	Варианты исполнений с навесными устройствами двигателя			
								E../ES..	G	E../ES..-G	RR/RL
								d _{ML}	d _{ML}	d _{ML}	d _{ML}
BG70G20-../D05..	170	324	123	898	1	100	117	940	1001	1043	-
BG70G20-../D06..	170	324	123	898	1	100	119	940	1001	1043	-
BG70G20-../D07..	190	324	123	918	1	100	119	960	1021	1063	-
BG70G20-../D..08..	200	328	156	931	1	115	136.5	997	1038	1104.5	997
BG70G20-../D..09..	251	342.5	181	997	1	124	158	1090	1104	1194	1084

В отдельных случаях размеры могут отличаться от указанных на чертеже.

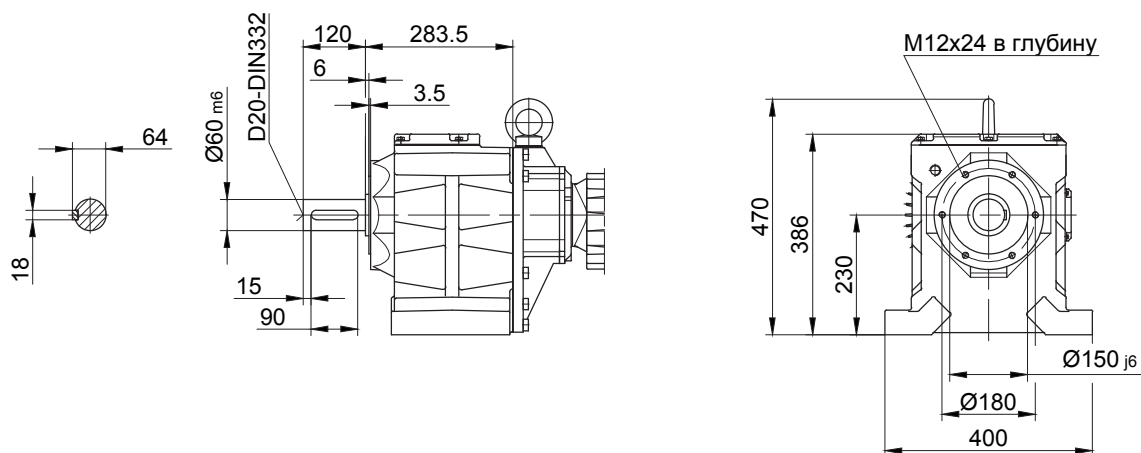
Цилиндрический мотор-редуктор серии BG

Габаритный чертеж

BG70G20

Фланец с резьбовыми отверстиями

Code -71/



10

В отдельных случаях размеры могут отличаться от указанных на чертеже.

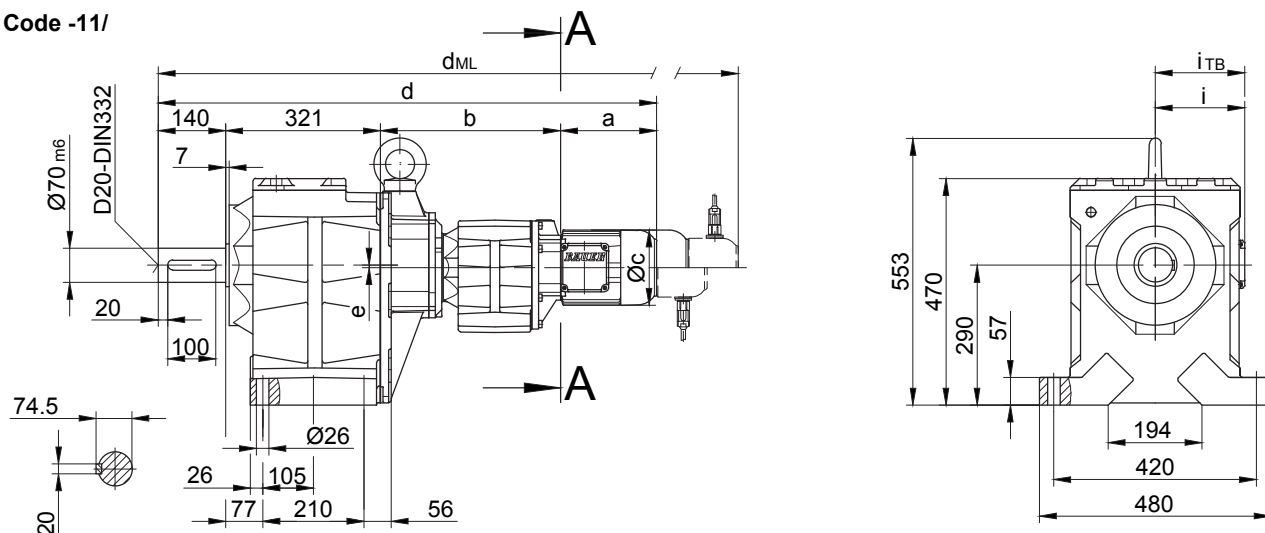
Цилиндрический мотор-редуктор серии BG

Габаритный чертеж

BG80G40

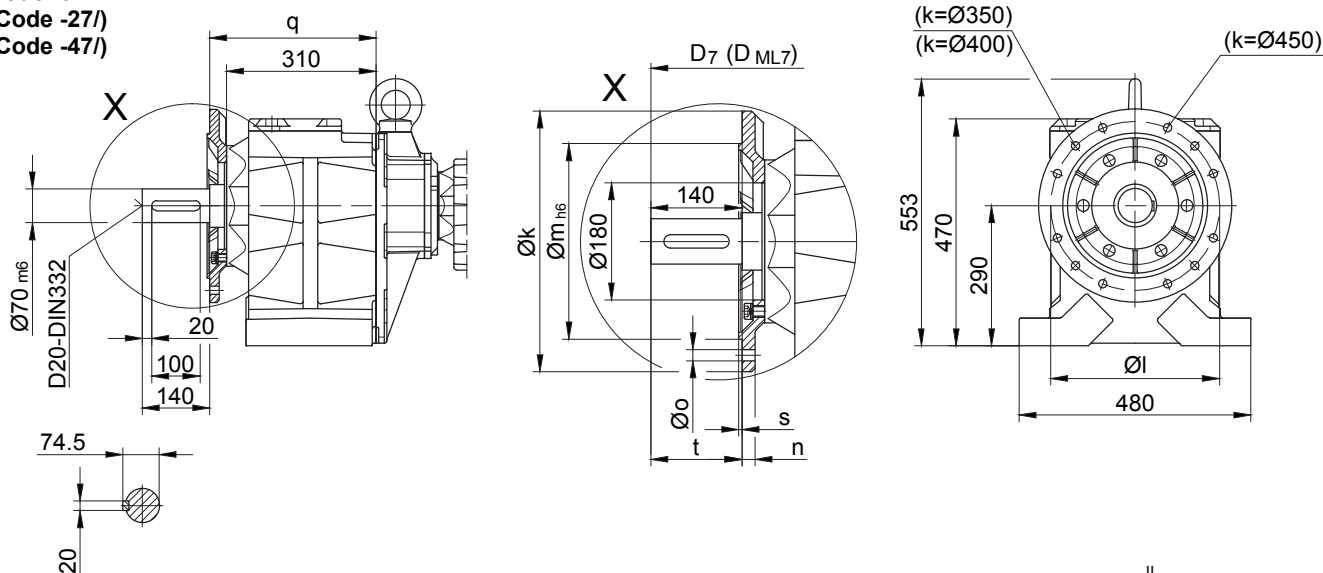
Исполнение на лапах со сквозными отверстиями

Code -11/



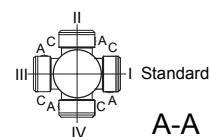
Фланец со сквозными отверстиями

Code -37/
(Code -27/)
(Code -47/)



Размеры фланца

BG80G..	k	l	m	n	o	q	s	t	D ₇	D _{ML7}
стандартный -37/	400	350	300	20	4 x Ø17.5	345	5	140	d+24	d _{ML} +24
небольшой -27/	350	300	250	20	4 x Ø17.5	345	5	140	d+24	d _{ML} +24
большой -47/	450	400	350	22	8 x Ø17.5	355	5	130	d+24	d _{ML} +24



Тип	a	b	c	d	e	i	Варианты исполнений с навесными устройствами двигателя				
							i _{ТВ}	ES..	G	ES../ZS..-G	RR/RL
								d _{ML}	d _{ML}	d _{ML}	d _{ML}
BG80G40-../D..08..	200	373	156	1034	-	115	136.5	1100	1141	1207.5	1100
BG80G40-../D..09..	251	387.5	181	1099	-	124	158	1192	1200	1296	1186
BG80G40-../D..11..	319	394	228	1174	-	181	181	1272	1281	1374	1270

В отдельных случаях размеры могут отличаться от указанных на чертеже.

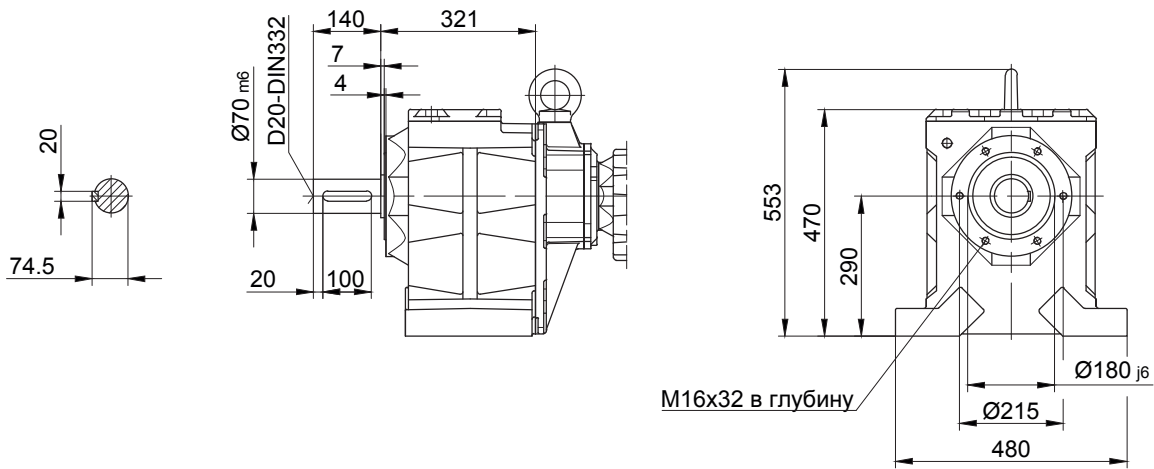
Цилиндрический мотор-редуктор серии BG

Габаритный чертеж

BG80G40

Фланец с резьбовыми отверстиями

Code -71/



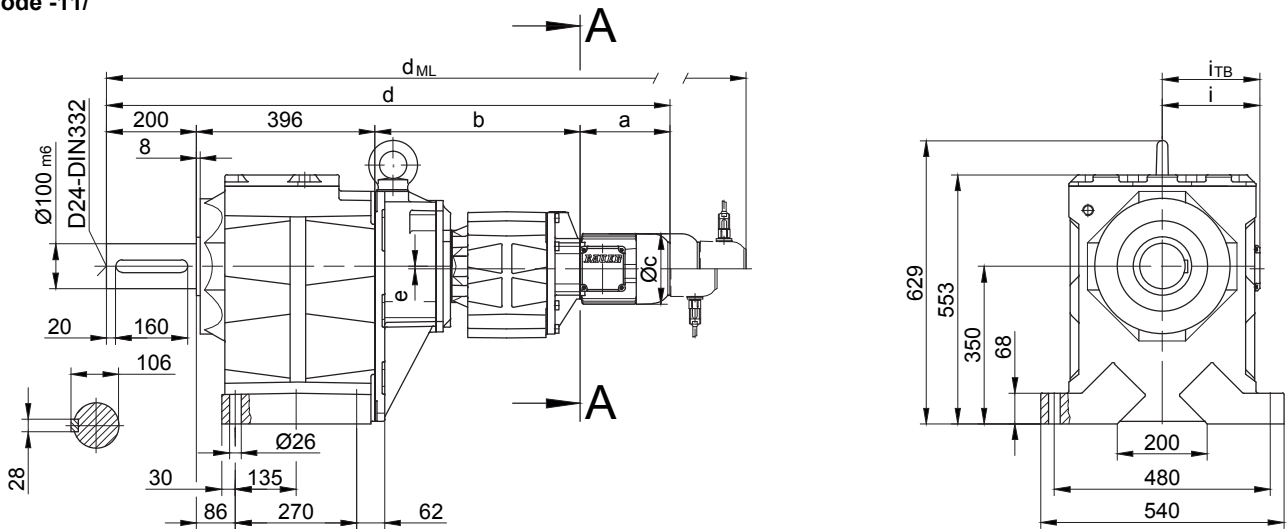
Цилиндрический мотор-редуктор серии BG

Габаритный чертеж

BG90G50

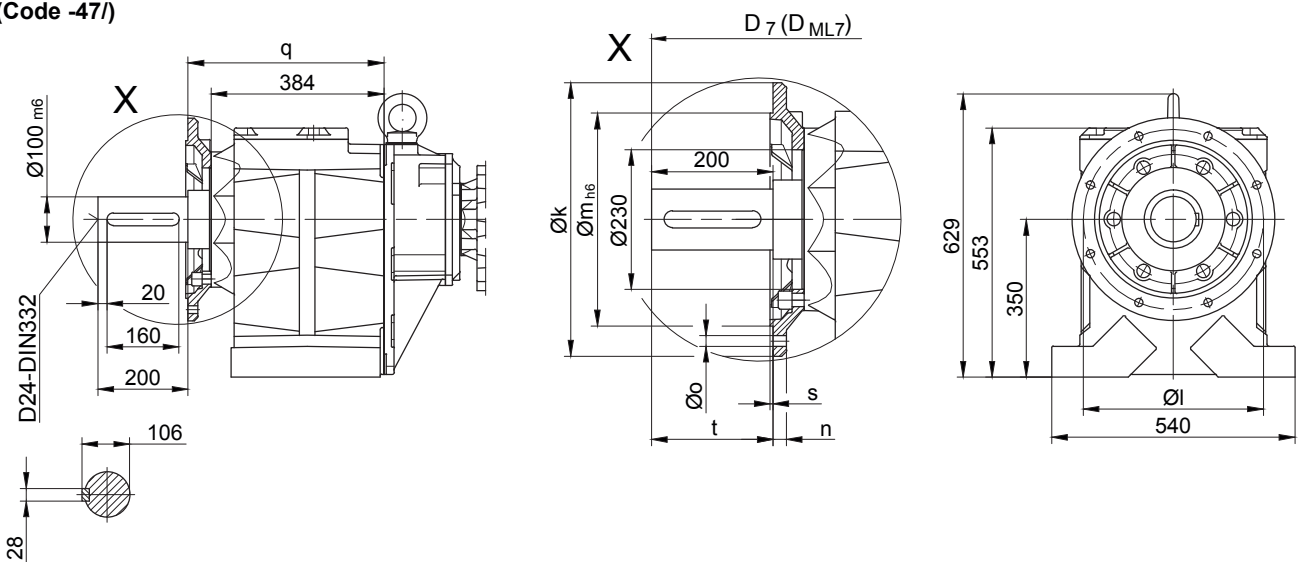
Исполнение на лапах со сквозными отверстиями

Code -11/



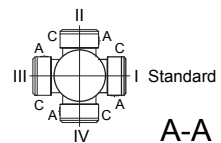
Фланец со сквозными отверстиями

Code -37/
(Code -47/)



Размеры фланца

BG90G...	k	l	m	n	o	q	s	t	D ₇	D _{ML7}
стандартный -37/	450	400	350	22	17.5	439	5	200	d+43	d _{ML} +43
большой -47/	550	500	450	22	17.5	444	5	195	d+43	d _{ML} +43



Тип	a	b	c	d	e	i	Варианты исполнений с навесными устройствами двигателя				
							i _{ТВ}	ES../ZS..	G	ES../ZS..-G	RR/RL
								d _{ML}	d _{ML}	d _{ML}	d _{ML}
BG90G50-../D..08..	200	456	156	1252	6	115	136.5	1318	1359	1425.5	1318
BG90G50-../D..09..	251	470.5	181	1317	6	124	158	1410	1424	1514	1404
BG90G50-../D..11..	319	477	228	1392	6	181	181	1490	1499	1592	1488
BG90G50-../D..13..	393	490	258	1479	6	218	218	1590	1586	1691	1537
BG90G50-../D..16..	429	504	322	1529	6	244	244	1673	1637	1777	1673

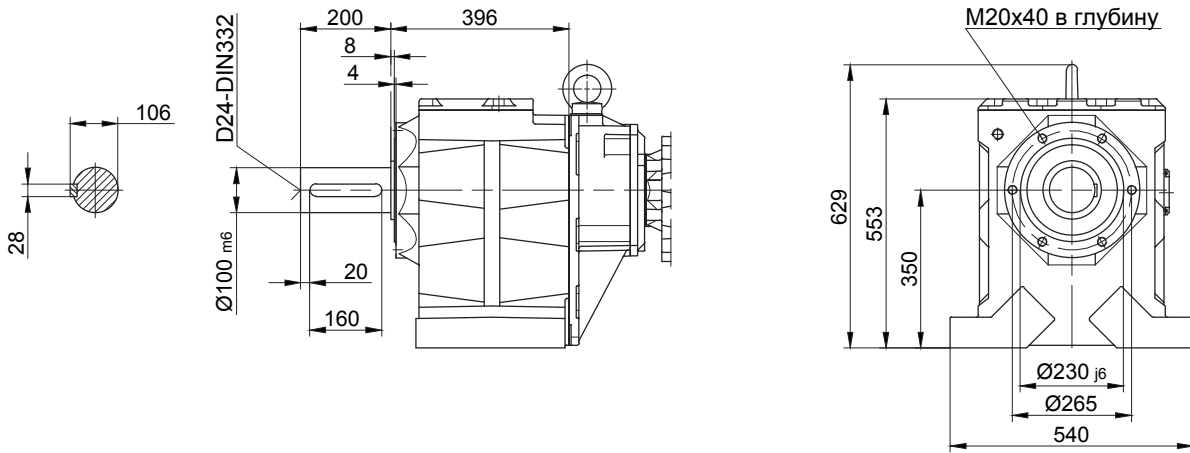
В отдельных случаях размеры могут отличаться от указанных на чертеже.

Цилиндрический мотор-редуктор серии BG

Габаритный чертеж

BG90G50

Фланец с резьбовыми отверстиями
Code -71/



10

В отдельных случаях размеры могут отличаться от указанных на чертеже.

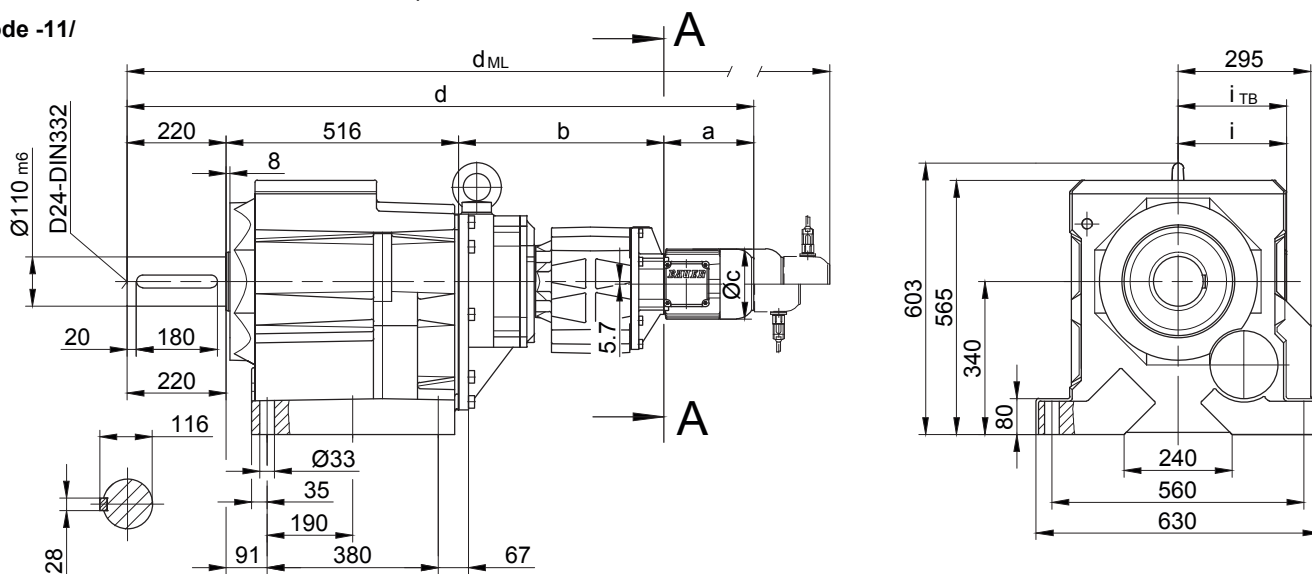
Цилиндрический мотор-редуктор серии BG

Габаритный чертеж

BG100G50

Исполнение на лапах со сквозными отверстиями

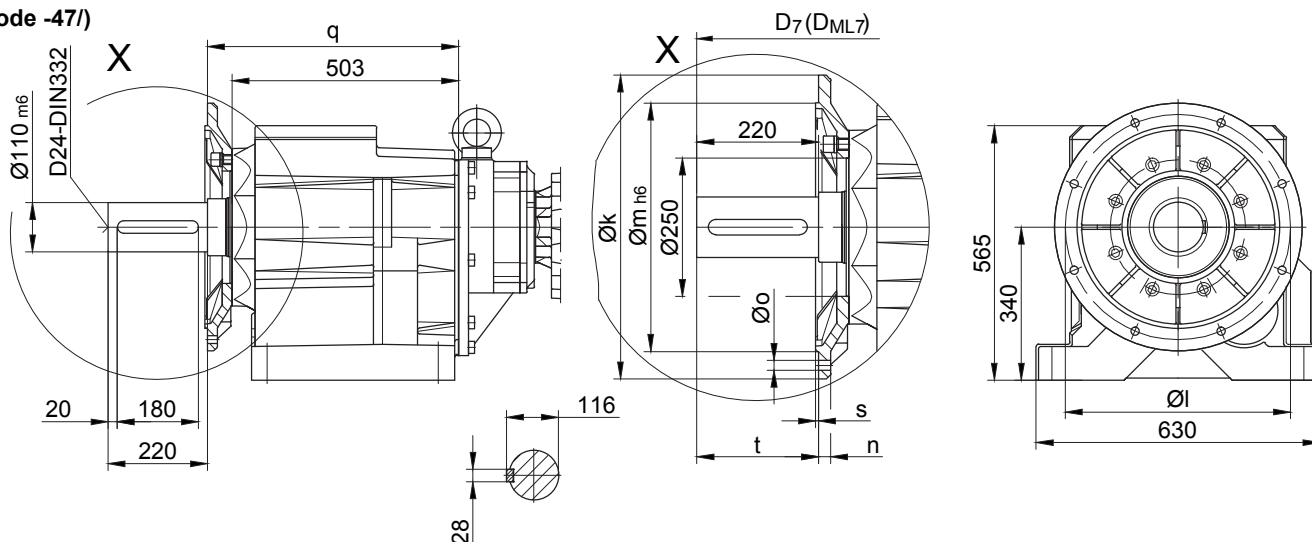
Code -11/



Фланец со сквозными отверстиями

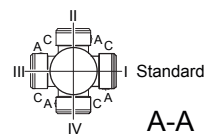
Code -37/

(Code -47/)



Размеры фланца

BG100(Z)	k	l	m	n	o	q	s	t	D ₇	D _{ML7}
стандартный -37/	550	500	450	22	17.5	558	5	220	d+42	d _{ML} +42
большой -47/	660	600	550	25	22	552	6	226	d+42	d _{ML} +42



Тип	a	b	c	d	i	Варианты исполнений с навесными устройствами двигателя				
						i _{TB}	ES../ZS..	G	ES../ZS..-G	RR/RL
							d _{ML}	d _{ML}	d _{ML}	d _{ML}
BG100G50-../D..08..	200	456	156	1392	115	136.5	1458	1499	1565	1458
BG100G50-../D..09..	251	470.5	181	1457	124	158	1544	1564	1661	1544
BG100G50-../D..11..	319	477	228	1532	181	181	1628	1639	1735	1628
BG100G50-../D..13..	393	490	258	1619	218	218	1727	1726	1834	1727
BG100G50-../D..16..	429	504	322	1669	244	244	1813	1777	1921	1813

В отдельных случаях размеры могут отличаться от указанных на чертеже.

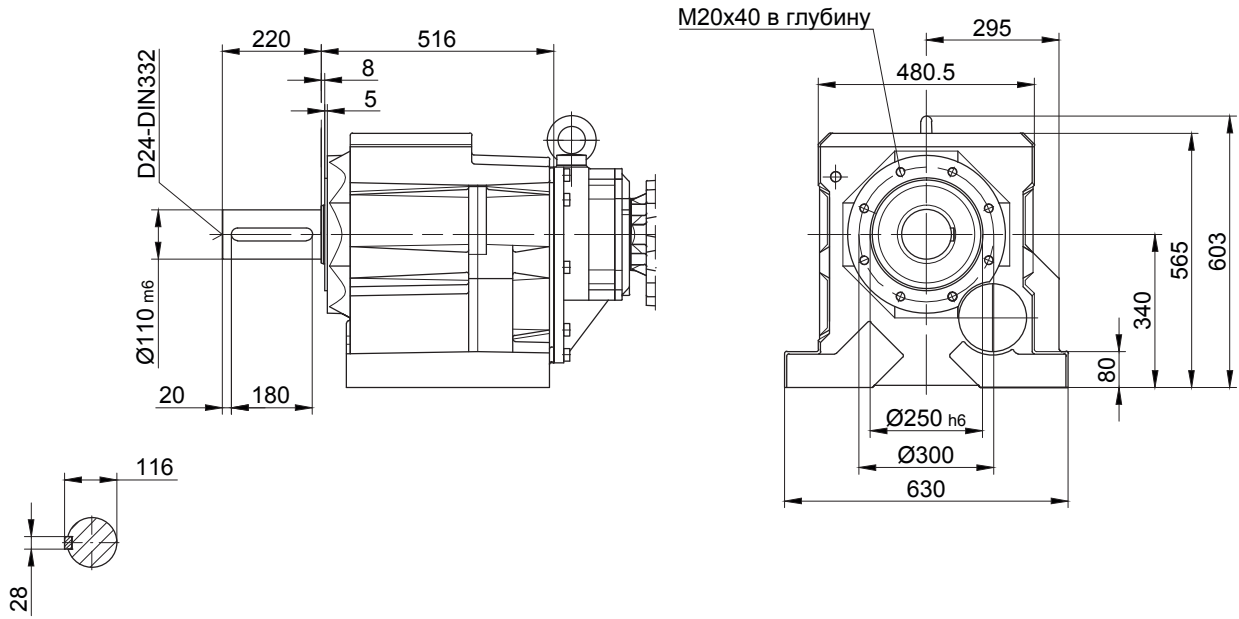
Цилиндрический мотор-редуктор серии BG

Габаритный чертеж

BG100G50

Фланец с резьбовыми отверстиями

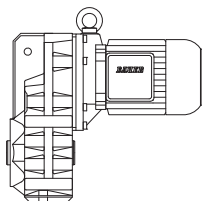
Code 71/



10

В отдельных случаях размеры могут отличаться от указанных на чертеже.

11



Страницы

Габаритные чертежи плоских мотор-редукторов

453-500

- Стандарт

454-473

- Двойной редуктор

474-491

Дополнительные габаритные чертежи

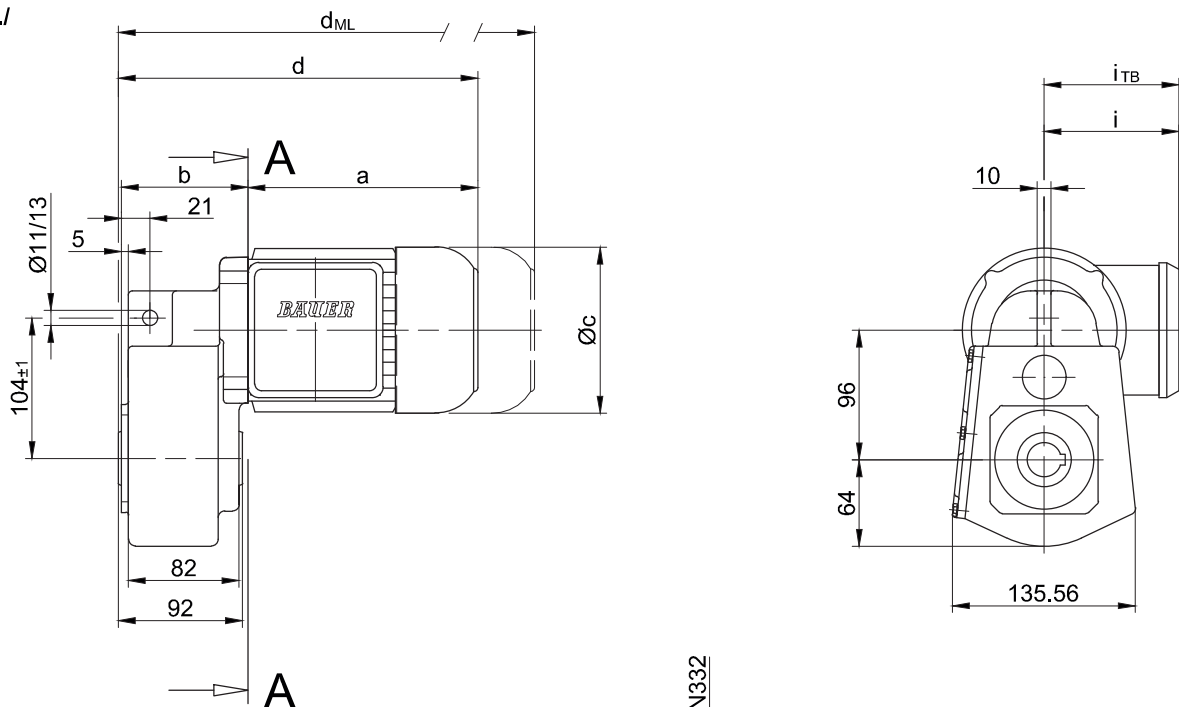
- Стяжная муфта (SSV)
- Соединение со стяжной муфтой с крышкой (SSV)
- Крепление кожуха со стороны H
- Резиновые буферы для моментного рычага
- Монтажное приспособление для полого вала
- Колпак (VK)
- Крышка (VD)

Плоские цилиндрические мотор-редукторы серии BF

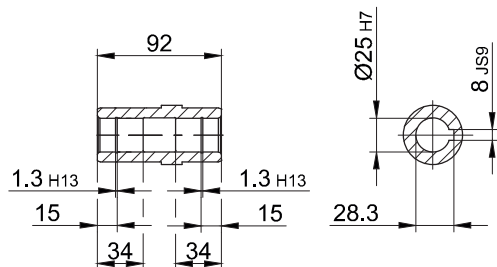
Габаритный чертеж

BF06

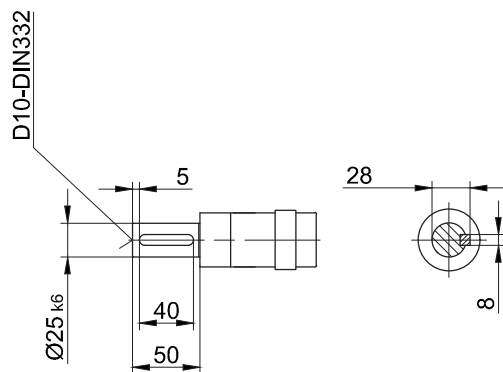
Code -0./



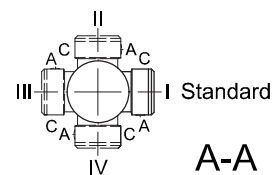
Code -4/



Code -1/



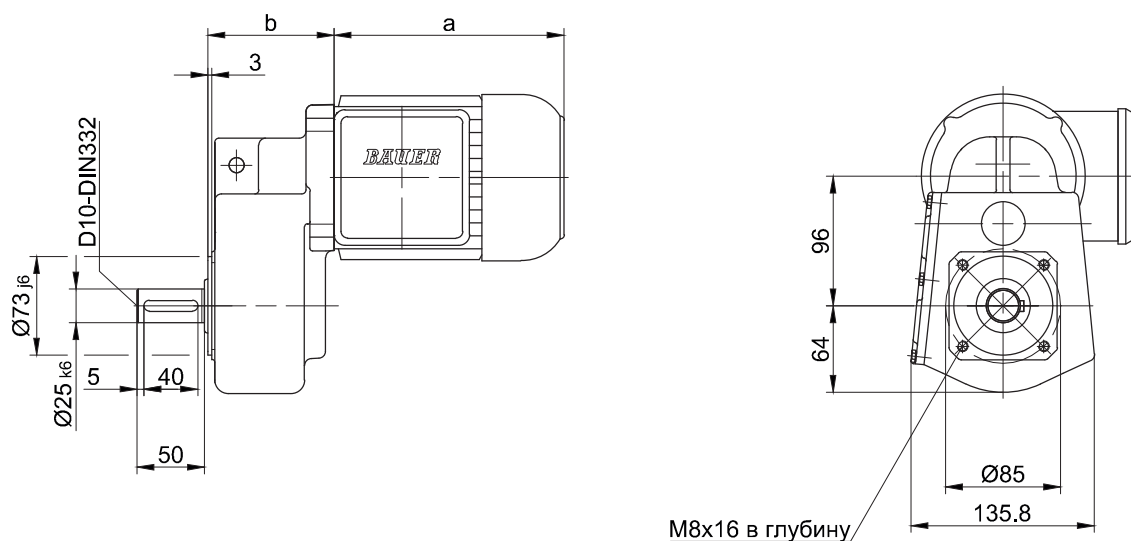
D10-DIN332



Типы	a	b	c	d	i	Варианты исполнений с навесными устройствами двигателя				
						i _{ТВ}	E./ES..	G	E./ES..-G	RR/RL
							d _{ML}	d _{ML}	d _{ML}	d _{ML}
BF06-../D05..	170	93.5	123	267.5	100	117	309.5	370.5	412.5	-
BF06-../D06..	170	93.5	123	267.5	100	119	309.5	370.5	412.5	-
BF06-../D07..	190	94.5	123	287.5	100	119	329.5	390.5	432.5	-
BF06-../D08..	200	141	156	344	115	136.5	410	451	517.5	410

В отдельных случаях размеры могут отличаться от указанных на чертеже.

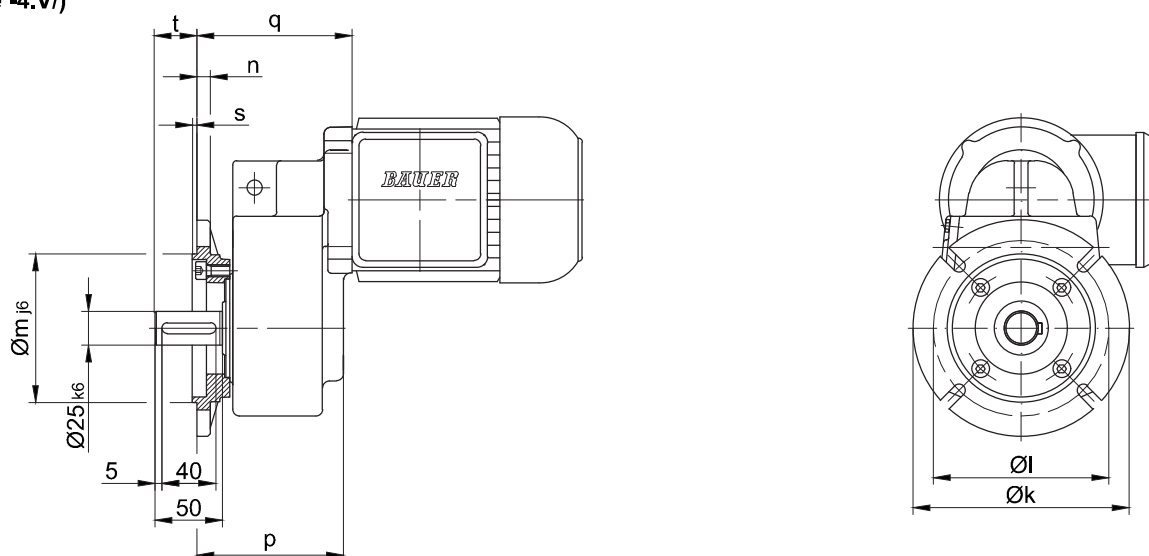
Code -7./



Фланец со сквозными отверстиями

Code -3.V/

(Code -4.V/)



Размеры фланца

BF06	k	l	m	n	o	p	q ₁	q ₂	s	t
стандартный -3./	140	115	95	10	9	108.5	115	163	3	31.5
большой -4./	160	130	110	10	9	108.5	115	163	3.5	31.5

1) только для двигателя типоразмеров D05, D06; D07

2) только для двигателей типоразмеров D08..

В отдельных случаях размеры могут отличаться от указанных на чертеже.

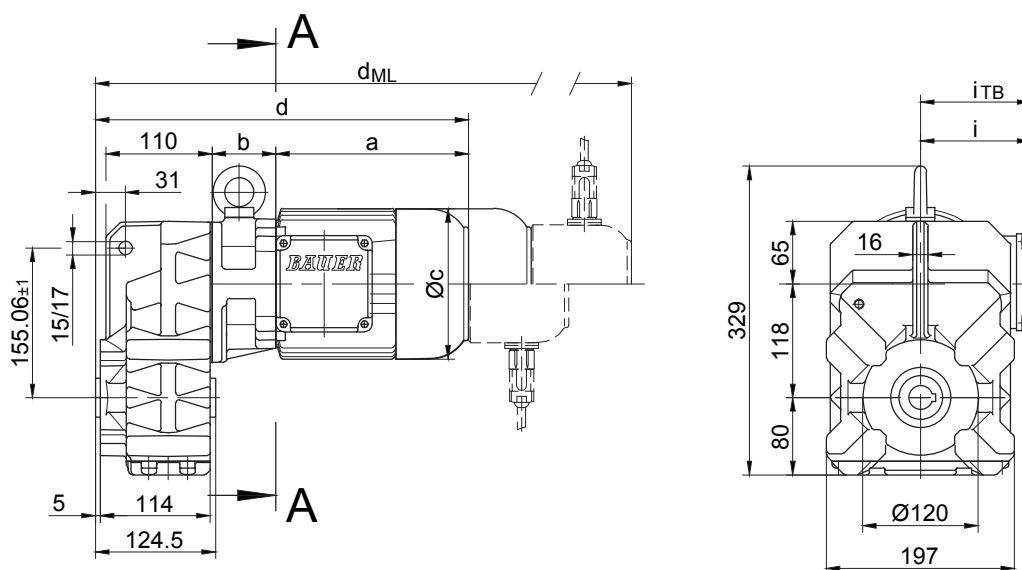
Плоские цилиндрические мотор-редукторы серии BF

Габаритный чертеж

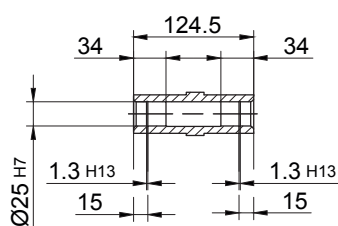
BF10 - BF10Z

с моментным рычагом, впереди

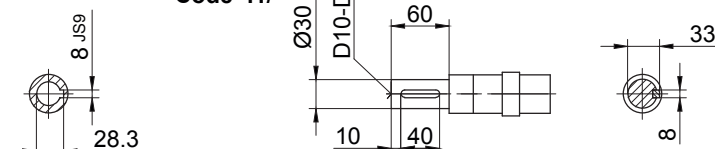
Code -0./



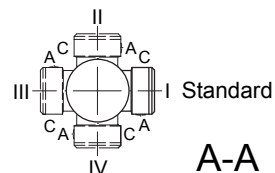
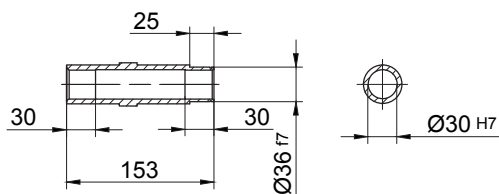
Code -4/



Code -1/



Code -5/



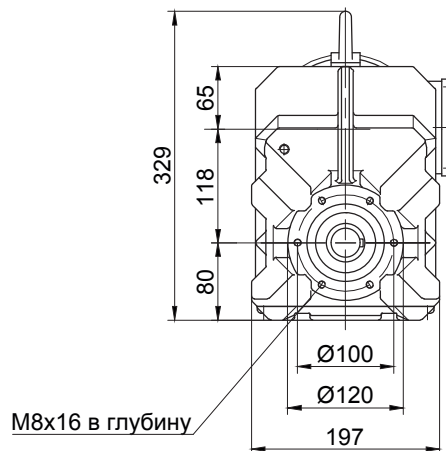
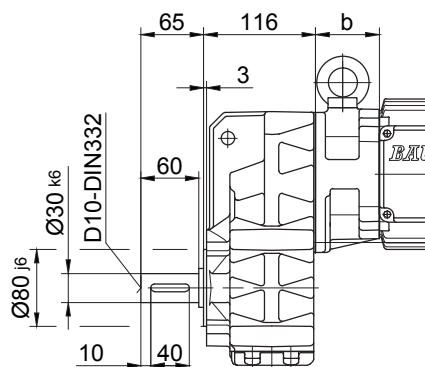
Типы	a	b	c	d	i	Варианты исполнений с навесными устройствами двигателя				
						i _{ТВ}	E../ES..	G	E../ES..-G	RR/RL
							d _{ML}	d _{ML}	d _{ML}	d _{ML}
BF10Z-../D04..	143	86	111	350	90	112	393.5	412.5	455.5	-
BF10-../D05..	170	62	123	354	100	117	396	457	499	-
BF10Z-../D05..	170	88	123	380	100	117	422	483	525	-
BF10-../D06..	170	62	123	354	100	119	396	457	499	-
BF10Z-../D06..	170	88	123	380	100	119	422	483	525	-
BF10-../D07..	190	62	123	374	100	119	416	477	519	-
BF10Z-../D07..	190	88	123	400	100	119	442	503	545	-
BF10-../D..08..	200	66	156	387	115	136.5	453	494	560.5	453
BF10Z-../D..08..	200	132	156	448	115	136.5	514	554	621	514
BF10-../D..09..	251	80.5	181	453	124	158	540	560	647	540

В отдельных случаях размеры могут отличаться от указанных на чертеже.

BF10 - BF10Z

Фланец с резьбовыми отверстиями

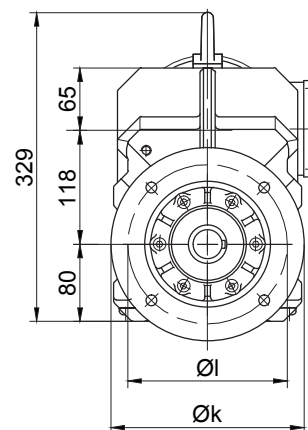
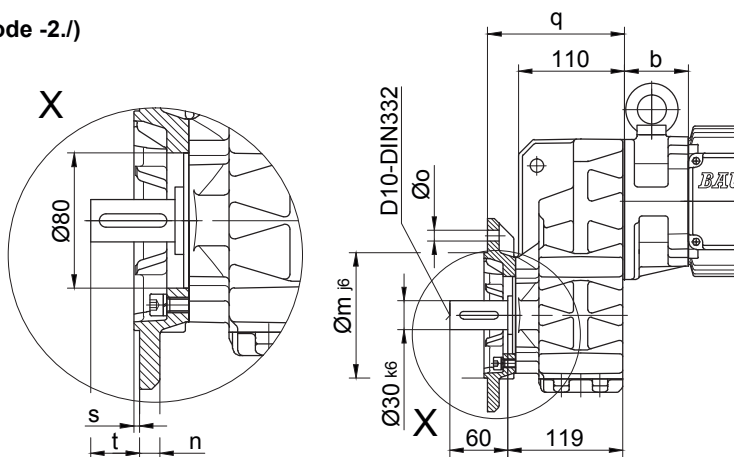
Code -7./



Фланец со сквозными отверстиями

Code -3./

(Code -2./)

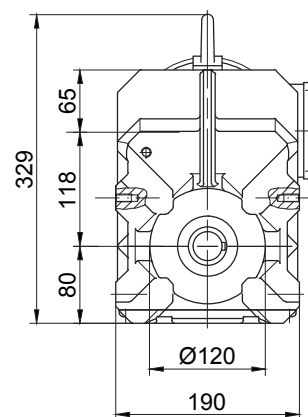
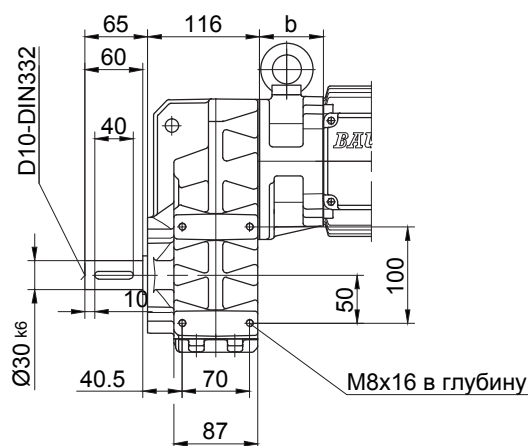


Размеры фланца

BF10(Z)	k	l	m	n	o	q	s	t
стандартный -3./	200	165	130	12	11	142	3.5	39
малый -2./	160	130	110	10	9	135	3.5	46

Лапа с резьбовыми отверстиями слева и справа

Code -6.LR/



В отдельных случаях размеры могут отличаться от указанных на чертеже.

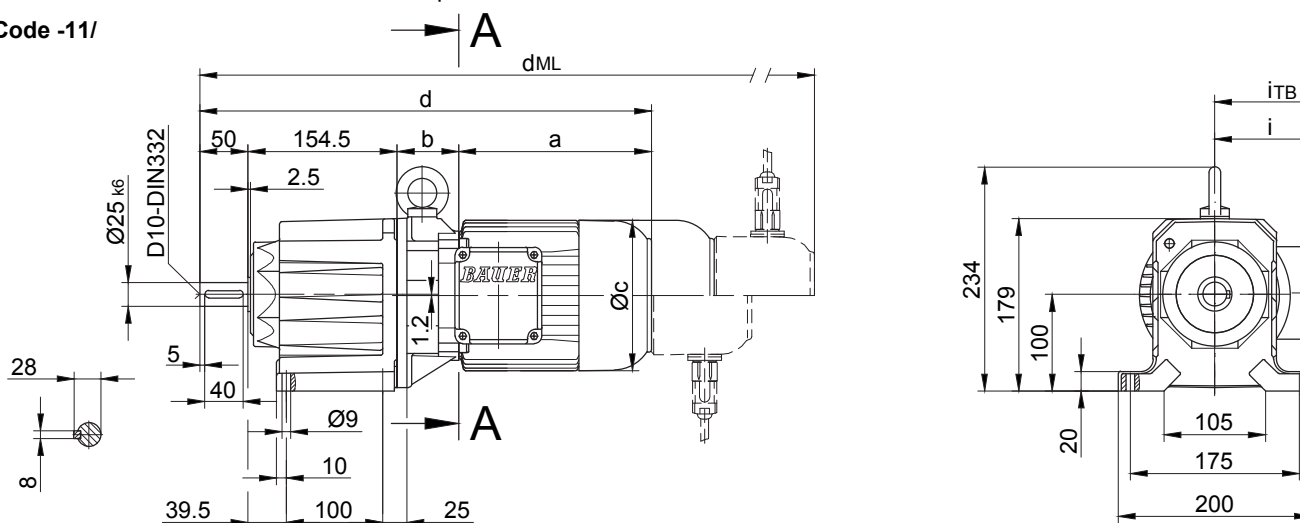
Плоские цилиндрические мотор-редукторы серии BF

Габаритный чертеж

BF20 - BF20Z

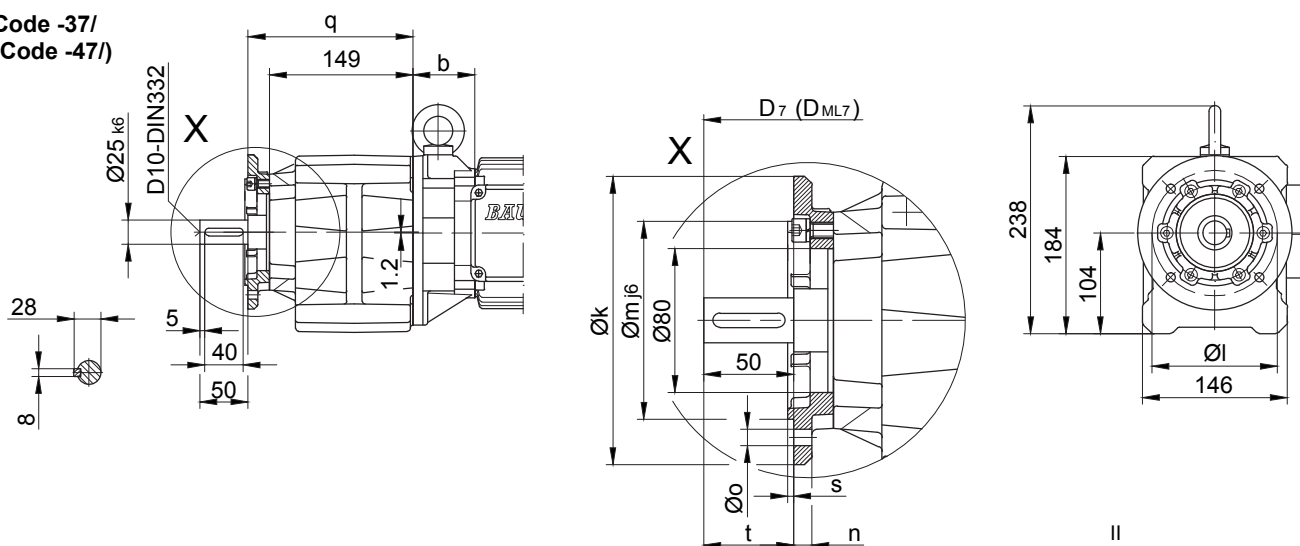
Исполнение на лапах со сквозными отверстиями

Code -11/



Фланец со сквозными отверстиями

Code -37/
(Code -47/)



Размеры фланца

BG20(Z)	k	l	m	n	o	q	s	t	D ₇	D _{ML7}
стандартный -37/	160	130	110	10	9	171	3.5	50	d+16.5	d _{ML} +16.5
большой -47/	200	165	130	12	11	178	3.5	43	d+16.5	d _{ML} +16.5

Тип	a	b	c	d	i	Варианты исполнений с навесными устройствами двигателя				
						i _{TB}	E../ES..	G	E../ES..-G	RR/RL
							d _{ML}	d _{ML}	d _{ML}	d _{ML}
BG20Z-../D04..	143	100	111	447	90	112	490.5	509.5	552.5	-
BG20-../D05..	170	60	123	435	100	117	477	538	580	-
BG20Z-../D05..	170	102	123	477	100	117	519	580	622	-
BG20-../D06..	170	60	123	435	100	119	477	538	580	-
BG20Z-../D06..	170	102	123	477	100	119	519	580	622	-
BG20-../D07..	190	60	123	455	100	119	497	558	600	-
BG20Z-../D07..	190	102	123	497	100	119	539	600	642	-
BG20-../D..08..	200	64	156	468	115	136.5	534	575	641.5	534
BG20Z-../D..08..	200	146	156	550	115	136.5	616	657	723.5	616
BG20-../D..09..	251	78.5	181	534	124	158	621	641	731	621

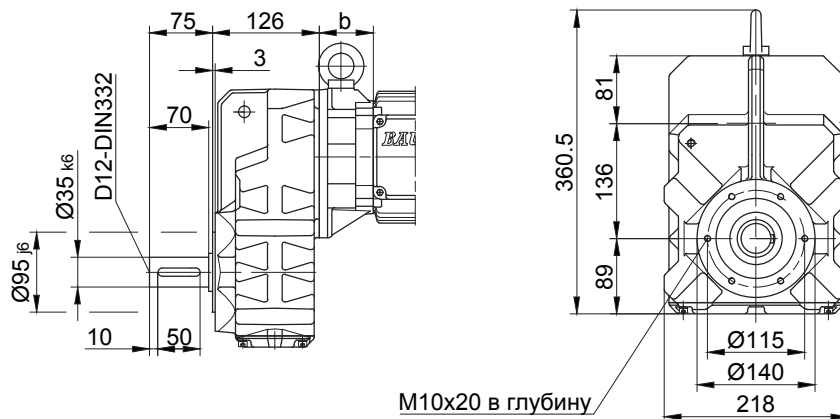
В отдельных случаях размеры могут отличаться от указанных на чертеже.

Плоские цилиндрические мотор-редукторы серии BF

Габаритный чертеж

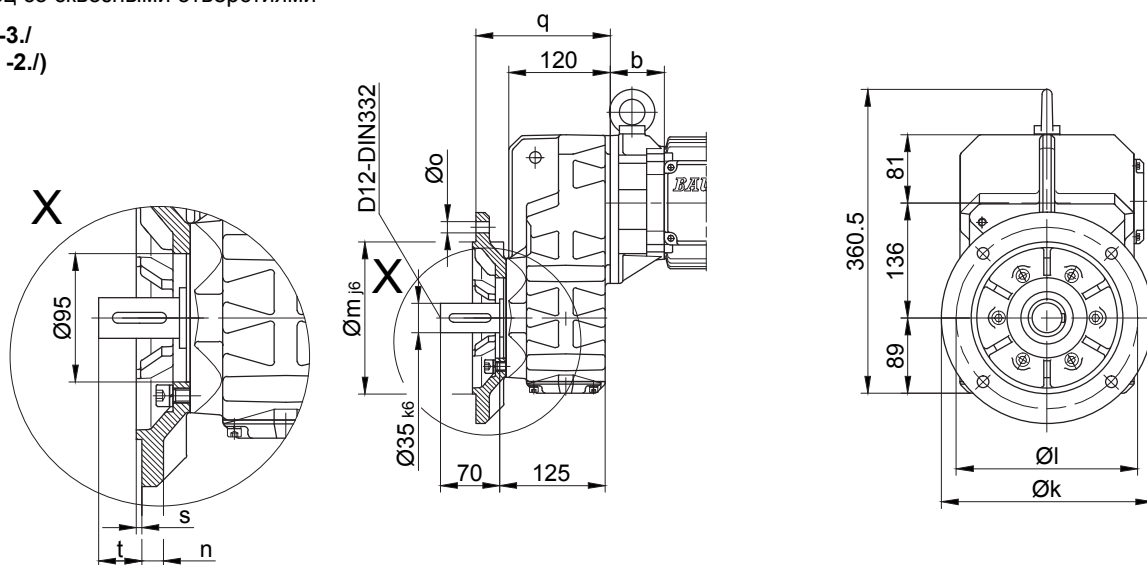
BF20 - BF20Z

Code -7./



Фланец со сквозными отверстиями

Code -3./
(Code -2./)

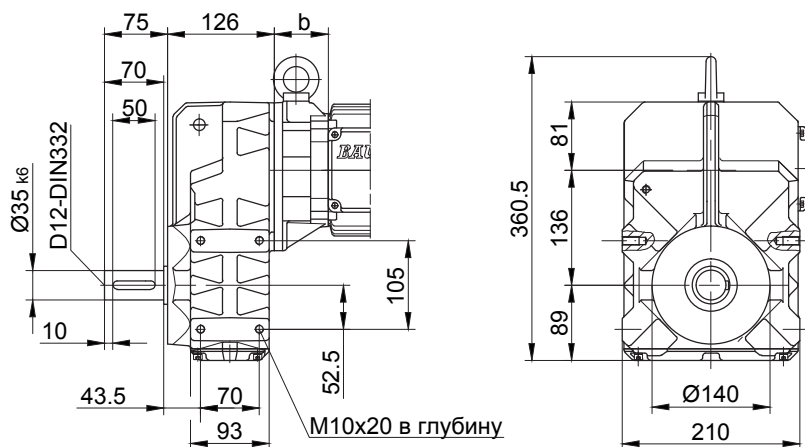


Размеры фланца

BF20(Z)	k	l	m	n	o	q	s	t
стандартный -3./	250	215	180	16	13.5	159	4	42
малый -2./	200	165	130	12	11	150	3.5	51

Лапа с резьбовыми отверстиями слева и справа

Code -6.LR/



В отдельных случаях размеры могут отличаться от указанных на чертеже.

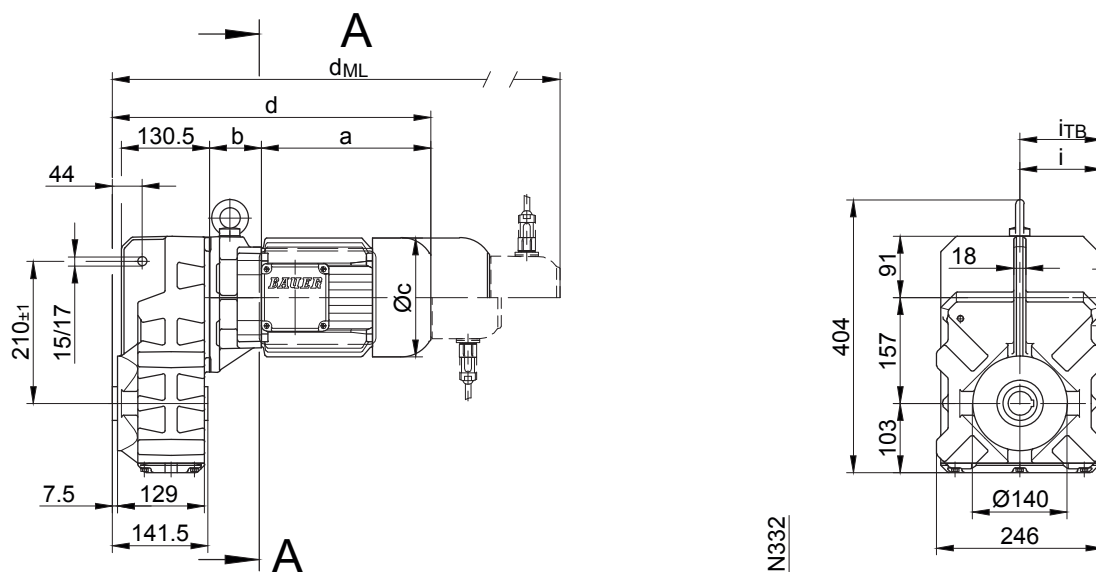
Плоские цилиндрические мотор-редукторы серии BF

Габаритный чертеж

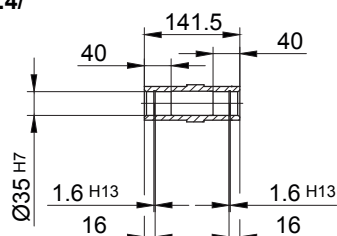
BF30 - BF30Z

с моментным рычагом, впереди

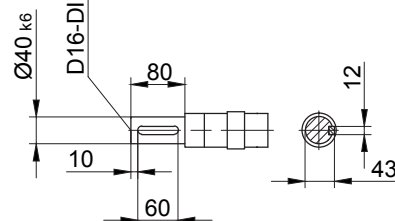
Code -0./



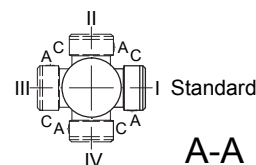
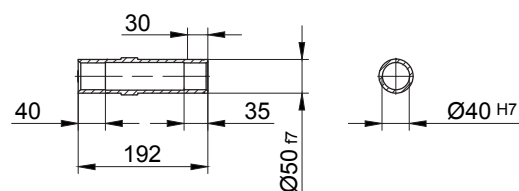
Code -4/



Code -1/



Code -5/



A-A

Типы	a	b	c	d	i	Варианты исполнений с навесными устройствами двигателя				
						i _{TB}	E./ES..	G	E./ES..-G	RR/RL
							d _{ML}	d _{ML}	d _{ML}	d _{ML}
BF30-../D05..	170	58	123	373	100	117	415	476	518	-
BF30Z-../D05..	170	133.5	123	448	100	117	490	551	593	-
BF30-../D06..	170	58	123	373	100	119	415	476	518	-
BF30Z-../D06..	170	133.5	123	448	100	119	490	551	593	-
BF30-../D07..	190	58	123	393	100	119	435	496	538	-
BF30Z-../D07..	190	133.5	123	468	100	119	510	571	613	-
BF30-../D..08..	200	62	156	406	115	136.5	472	513	579.5	472
BF30Z-../D..08..	200	137.5	156	481	115	136.5	547	588	654.5	547
BF30-../D..09..	251	76.5	181	471	124	158	564	578	668	558
BF30Z-../D..09..	251	152	181	547	124	158	640	654	744	634
BF30-../D..11..	319	83	228	546	181	181	644	653	746	635

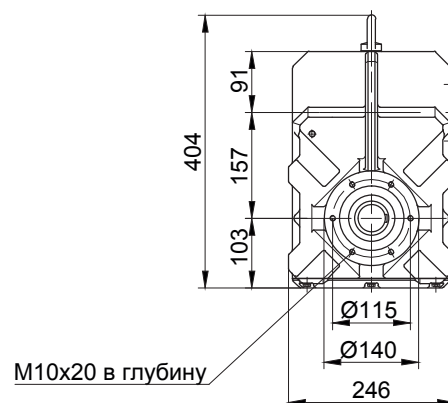
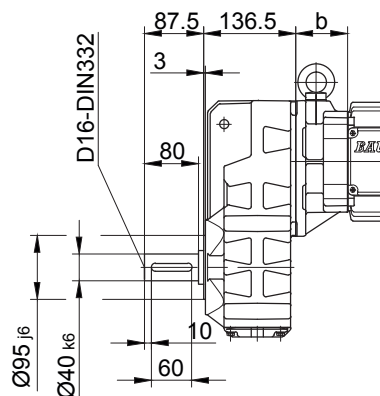
В отдельных случаях размеры могут отличаться от указанных на чертеже.

Плоские цилиндрические мотор-редукторы серии BF

Габаритный чертеж

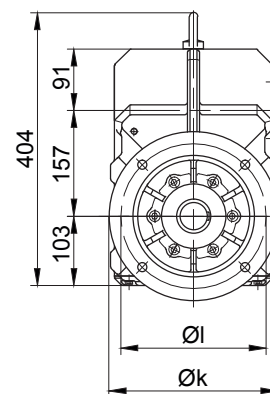
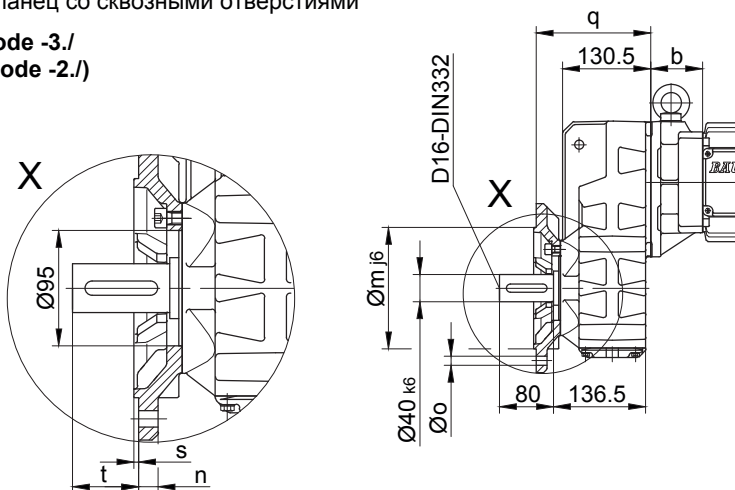
BF30 - BF30Z

Code -7./



Фланец со сквозными отверстиями

Code -3./
(Code -2./)

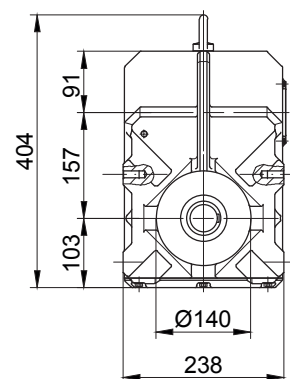
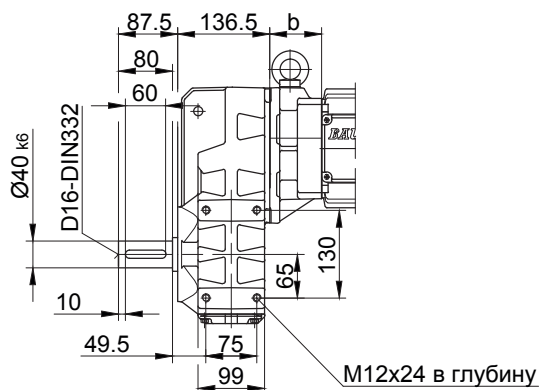


Размеры фланца

BF30(Z)	k	l	m	n	o	q	s	t
стандартный -3./	250	215	80	16	13.5	169.5	4	54.5
малый -2./	200	165	130	12	11	160.5	3.5	63.5

Лапа с резьбовыми отверстиями слева и справа

Code -6.LR/



В отдельных случаях размеры могут отличаться от указанных на чертеже.

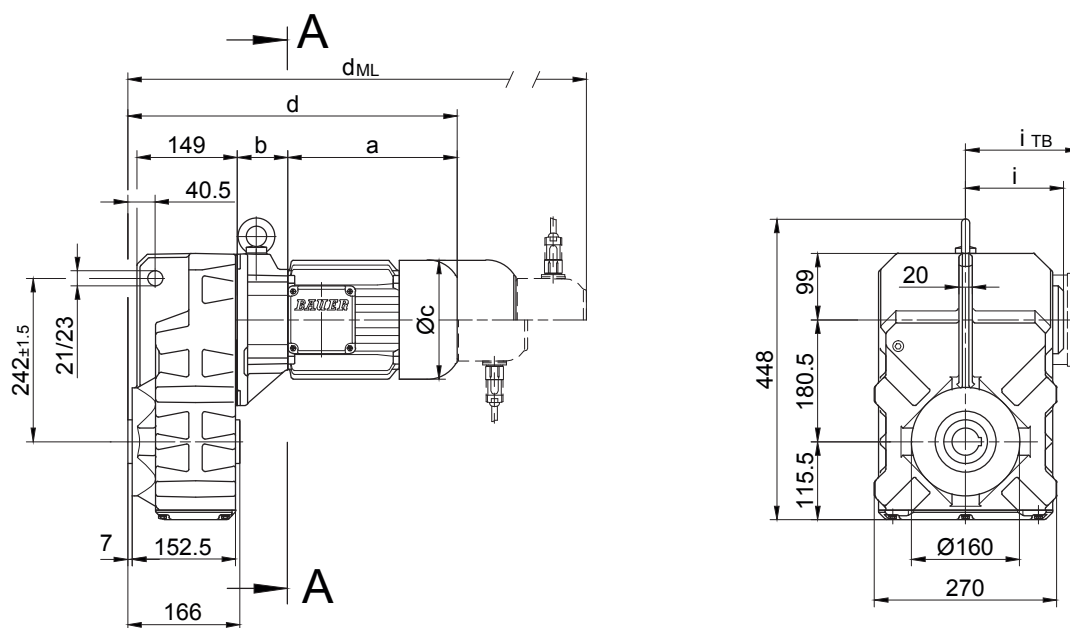
Плоские цилиндрические мотор-редукторы серии BF

Габаритный чертеж

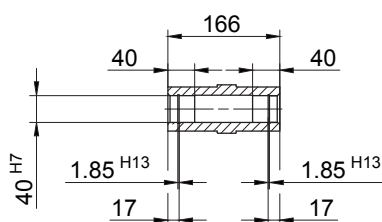
BF40 - BF40Z

с моментным рычагом, впереди

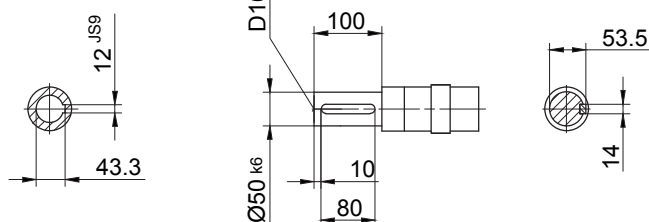
Code -0./



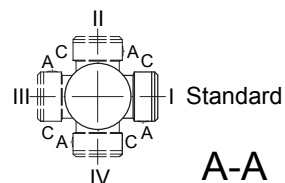
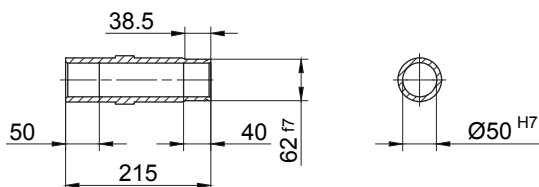
Code -4/



Code -1/



Code -5/



Типы	a	b	c	d	i	Варианты исполнений с навесными устройствами двигателя				
						i _{ТВ}	E./ES..	G	E./ES...G	RR/RL
						d _{ML}	d _{ML}	d _{ML}	d _{ML}	
BF40Z-../D05..	170	138.5	123	472	100	117	514	575	617	-
BF40Z-../D06..	170	138.5	123	472	100	119	514	575	617	-
BF40Z-../D07..	190	138.5	123	492	100	119	534	595	637	-
BF40-../D..08..	200	60	156	422	115	136.5	488	529	595	488
BF40Z-../D..08..	200	142.5	156	506	115	136.5	572	613	679	572
BF40-../D..09..	251	74.5	181	489	124	158	582	596	686	576
BF40Z-../D..09..	251	157	181	570	124	158	663	677	767	657
BF40-../D..11..	319	81	228	563	181	181	661	670	763	659

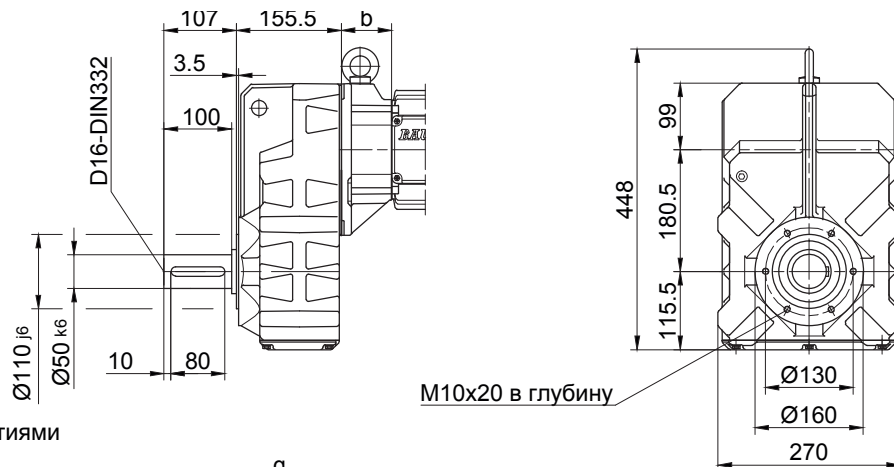
В отдельных случаях размеры могут отличаться от указанных на чертеже.

Плоские цилиндрические мотор-редукторы серии BF

Габаритный чертеж

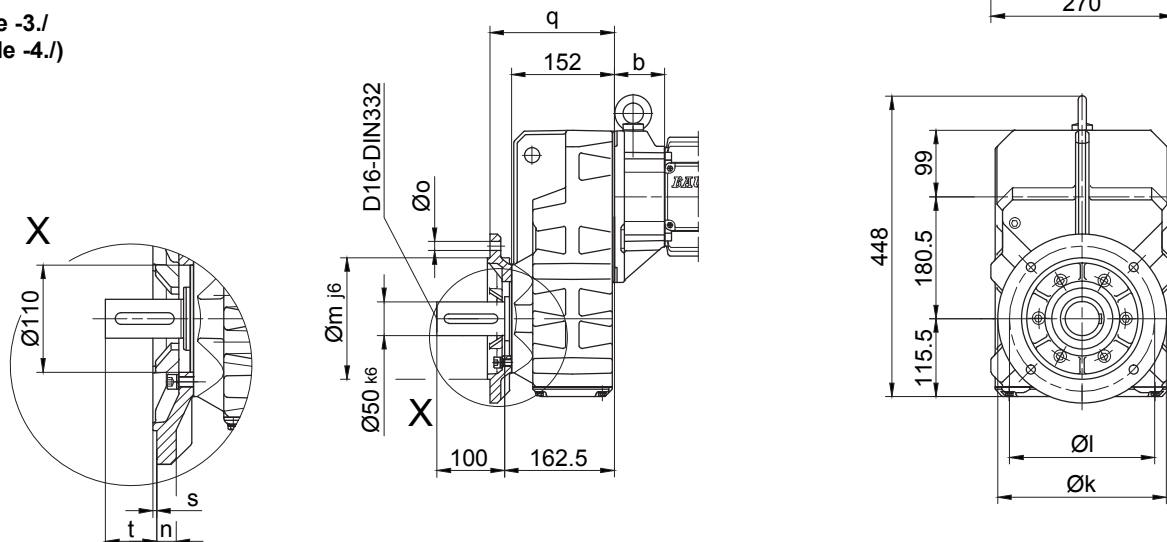
BF40 - BF40Z

Code -7./



Фланец со сквозными отверстиями

Code -3./
(Code -4./)

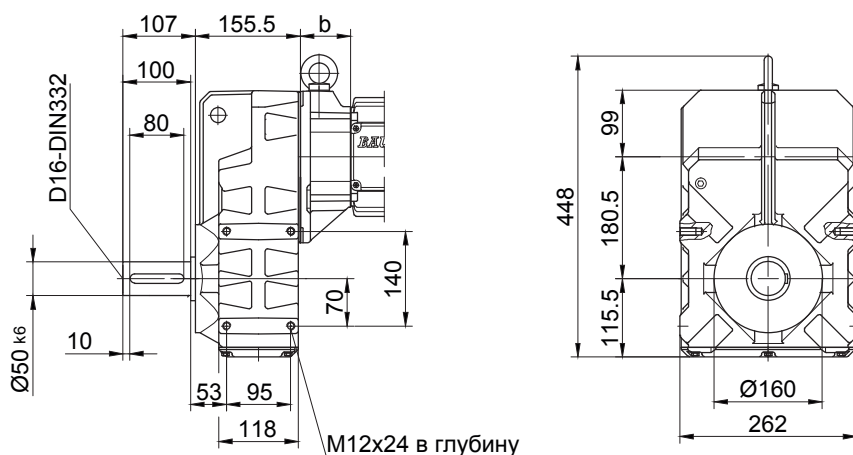


Размеры фланца

BF40(Z)	k	l	m	n	o	q	s	t
стандартный -3./	250	215	180	16	13.5	184	4	78.5
большой -4./	300	265	230	20	13.5	190	4	72.5

Лапа с резьбовыми отверстиями слева и справа

Code -6.LR/



В отдельных случаях размеры могут отличаться от указанных на чертеже.

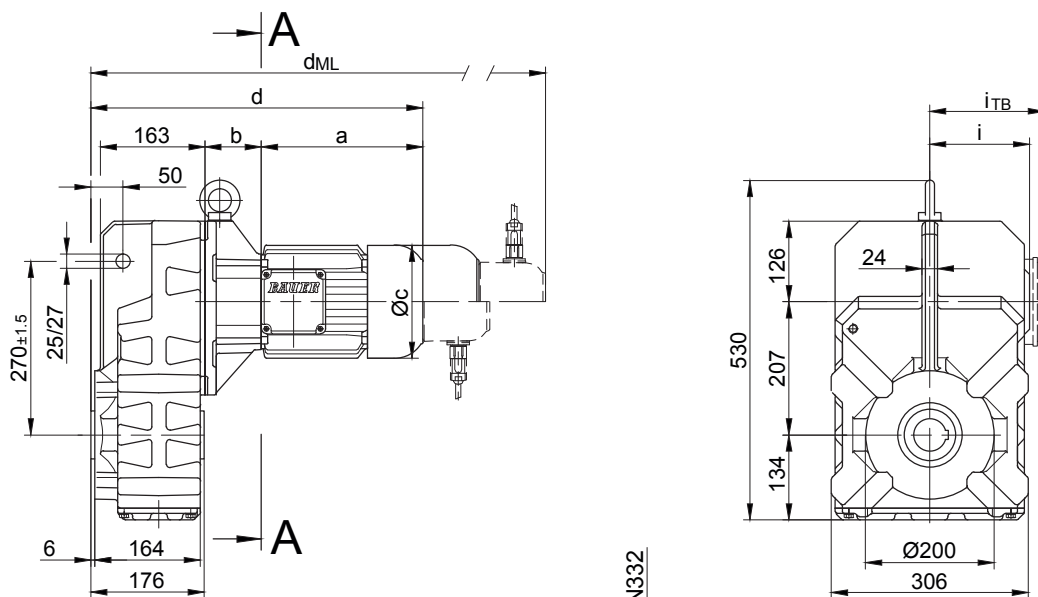
Плоские цилиндрические мотор-редукторы серии BF

Габаритный чертеж

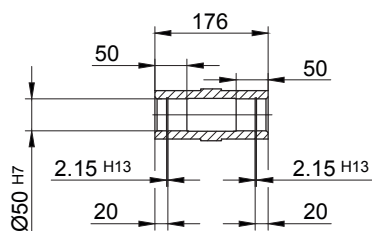
BF50 - BF50Z

с моментным рычагом, впереди

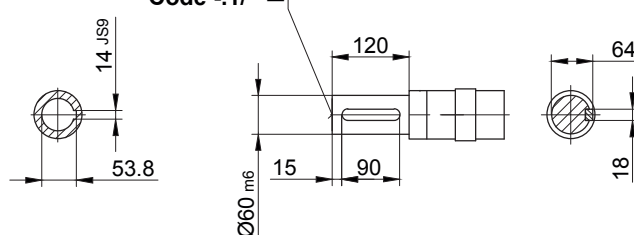
Code -0./



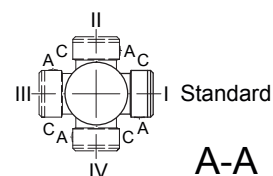
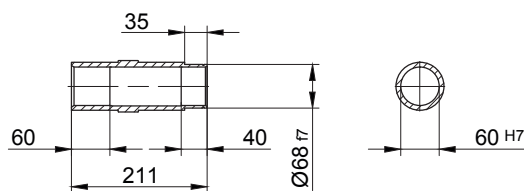
Code -4/



Code -1/



Code -5/



Типы	a	b	c	d	i	i _{ТВ}	Варианты исполнений с навесными устройствами двигателя			
							E./ES./ZS	G	E./ES./ZS-G	RR/RL
							d _{ML}	d _{ML}	d _{ML}	d _{ML}
BF50Z-.../D05..	170	155	123	503	100	117	545	606	647	-
BF50Z-.../D06..	170	155	123	503	100	119	545	606	647	-
BF50Z-.../D07..	190	155	123	523	100	119	465	626	668	-
BF50-.../D..08..	200	73	156	450	115	136.5	516	557	623.5	516
BF50Z-.../D..08..	200	159	156	536	115	136.5	602	643	709	602
BF50-.../D..09..	251	87.5	181	516	124	158	609	623	713	603
BF50Z-.../D..09..	251	173.5	181	602	124	158	695	709	799	689
BF50-.../D..11..	319	94	228	591	181	181	689	698	791	687
BF50-.../D..13..	393	107	258	678	218	218	789	785	890	774
BF50-.../D..16..	429	121	322	728	244	244	872	836	976	836

В отдельных случаях размеры могут отличаться от указанных на чертеже.

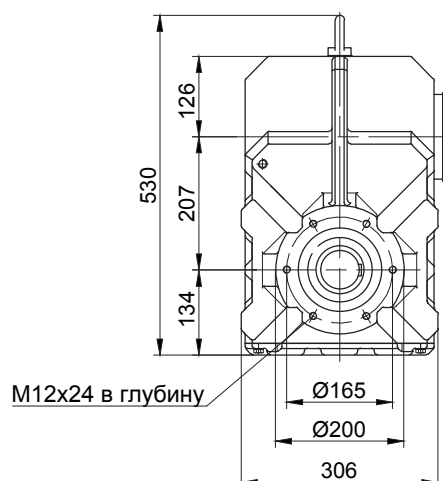
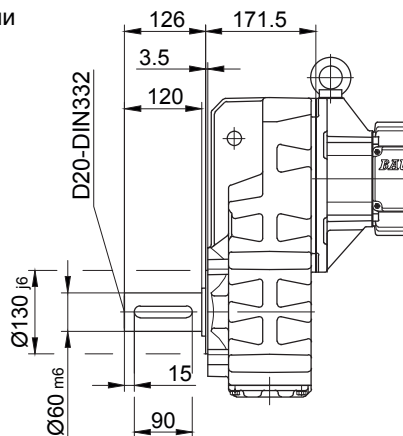
Плоские цилиндрические мотор-редукторы серии BF

Габаритный чертеж

BF50 - BF50Z

Фланец с резьбовыми отверстиями

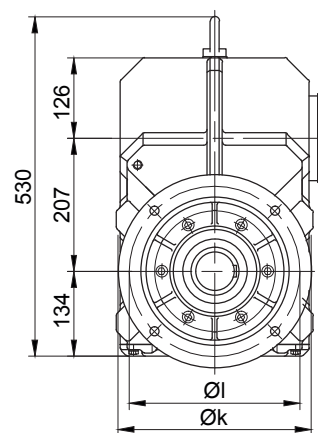
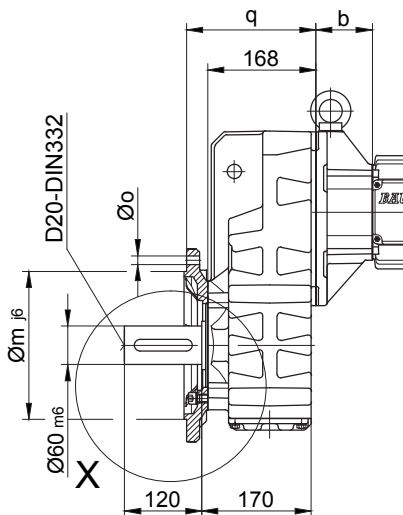
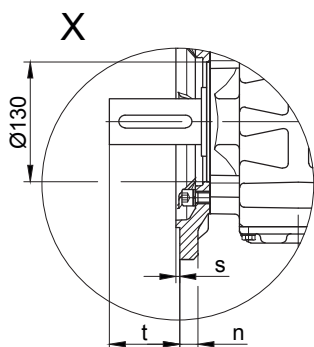
Code -7./



Фланец со сквозными отверстиями

Code -3./

(Code -2./)

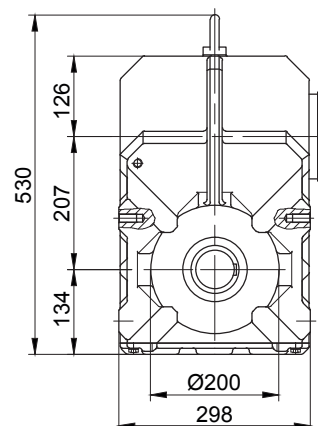
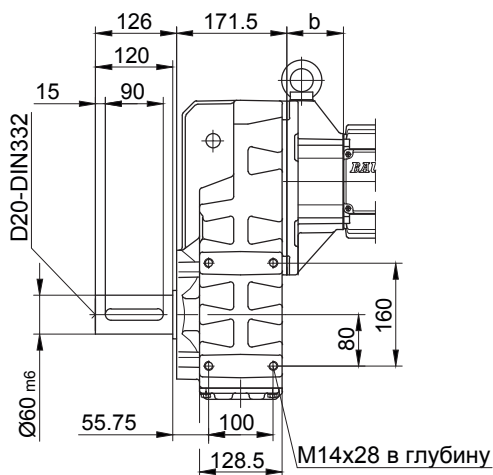


Размеры фланца

BF50(Z)	k	l	m	n	o	q	s	t
стандартный -3./	300	265	230	20	13.5	201	4	96.5
малый -2./	250	215	180	16	13.5	198	4	99.5

Лапа с резьбовыми отверстиями слева и справа

Code -6.LR/



В отдельных случаях размеры могут отличаться от указанных на чертеже.

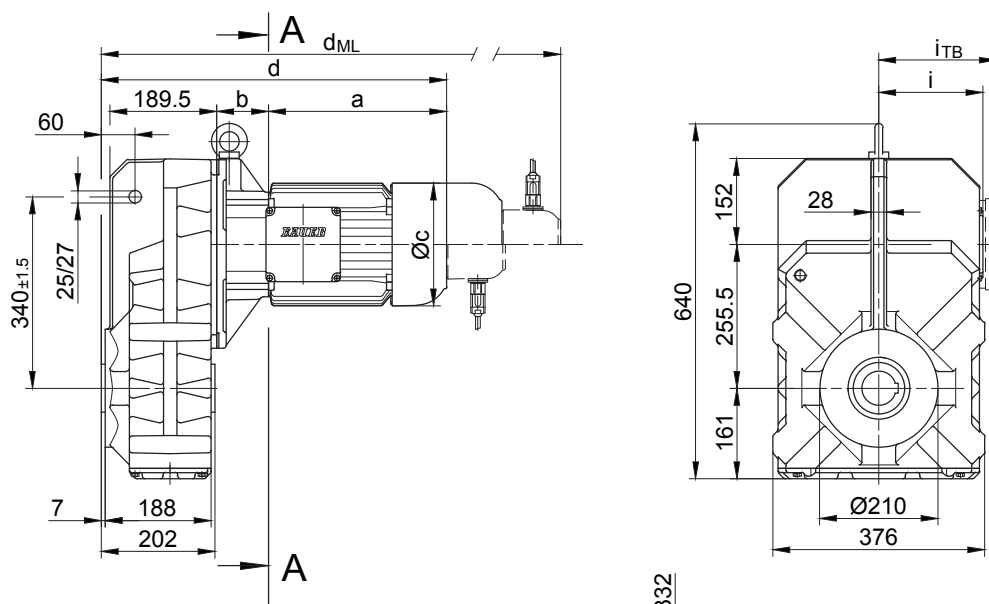
Плоские цилиндрические мотор-редукторы серии BF

Габаритный чертеж

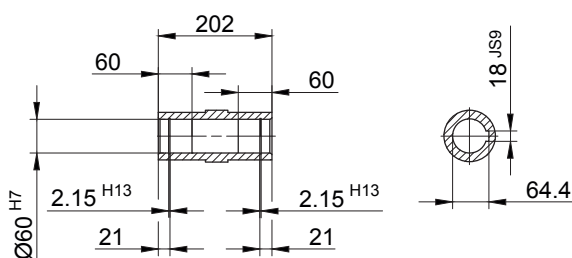
BF60 - BF60Z

с моментным рычагом, впереди

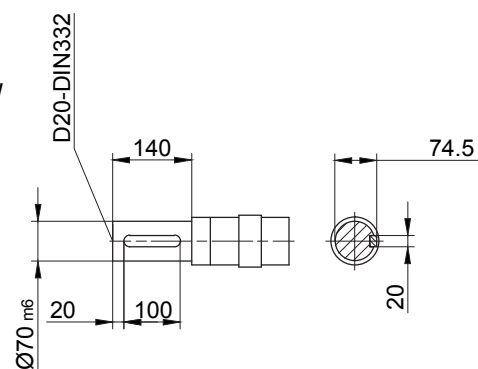
Code -0./



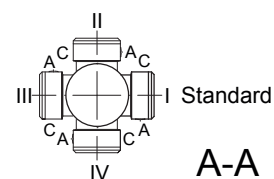
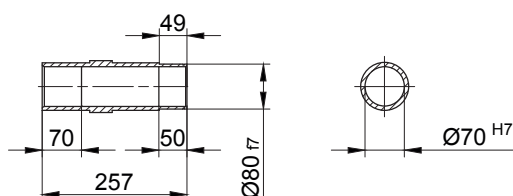
Code -4./



Code -1./



Code -5./



Типы	a	b	c	d	i	Варианты исполнений с навесными устройствами двигателя				
						i _{ТВ}	ES../ZS..	G	ES../ZS..-G	RR/RL
							d _{ML}	d _{ML}	d _{ML}	d _{ML}
BF60Z-../D..08..	200	181	156	586	115	136.5	652	693	759.5	652
BF60-../D..09..	251	85.5	181	540	124	158	633	647	737	627
BF60Z-../D..09..	251	195.5	181	651	124	158	744	758	848	738
BF60-../D..11..	319	92	228	616	181	181	714	723	816	724
BF60Z-../D..11..	319	202	228	726	181	181	824	833	926	822
BF60-../D..13..	393	105	258	703	218	218	814	810	915	811
BF60-../D..16..	429	119	322	753	244	244	897	861	1001	897

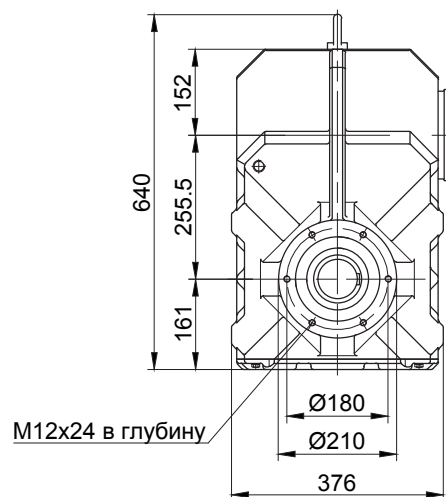
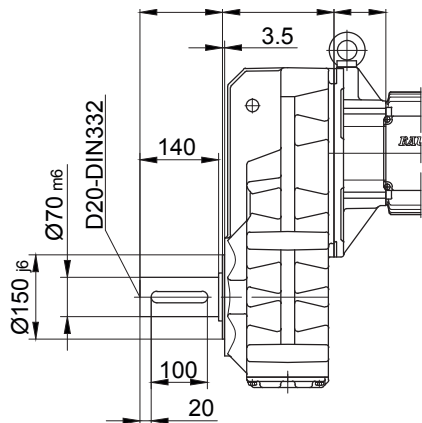
В отдельных случаях размеры могут отличаться от указанных на чертеже.

Плоские цилиндрические мотор-редукторы серии BF

Габаритный чертеж

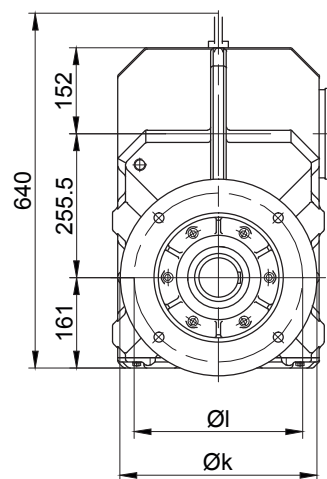
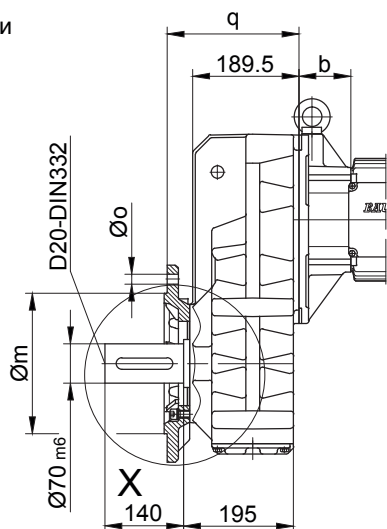
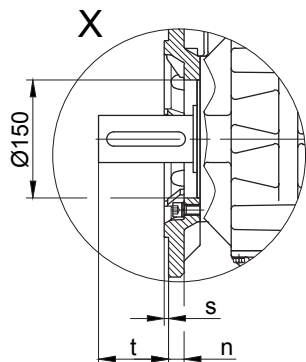
BF60 - BF60Z

Code -7./



Фланец со сквозными отверстиями

Code -3./
(Code -2./)

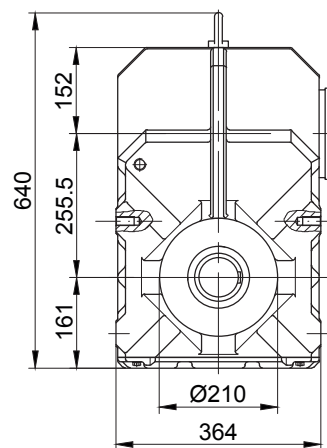
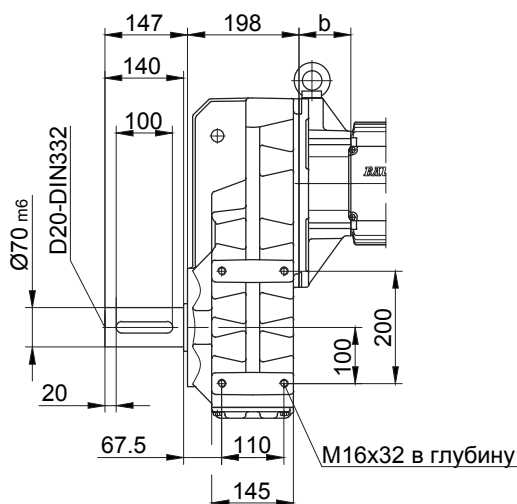


Размеры фланца

BF60(Z)	k	l	m	n	o	q	s	t
стандартный -3./	350	300	250 _{h6}	20	17.5	234.5	5	110.5
малый -2./	300	265	230 _{j6}	20	13.5	242.5	4	102.5

Лапа с резьбовыми отверстиями слева и справа

Code -6.LR/



В отдельных случаях размеры могут отличаться от указанных на чертеже.

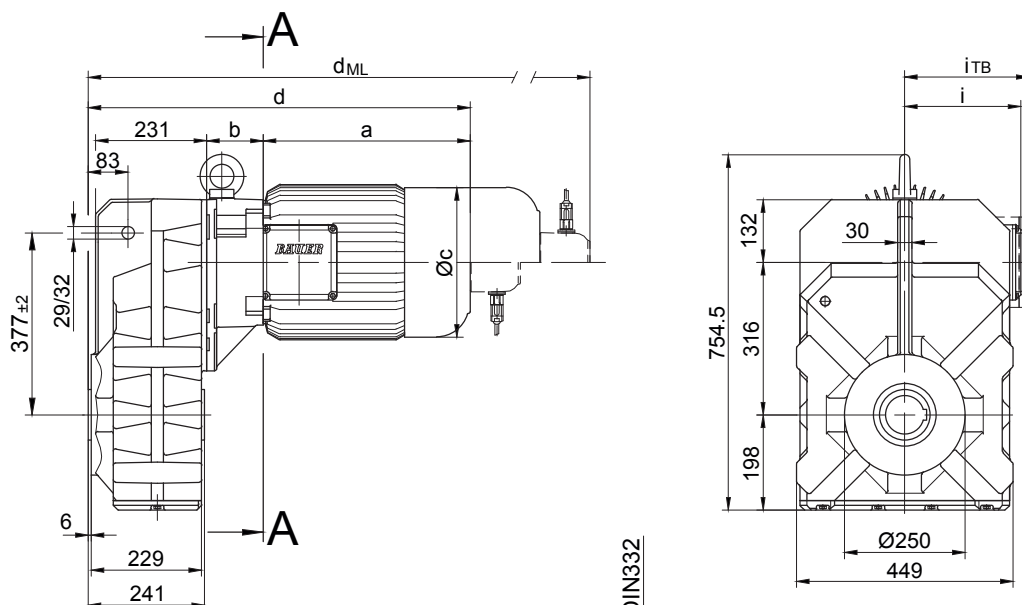
Плоские цилиндрические мотор-редукторы серии BF

Габаритный чертеж

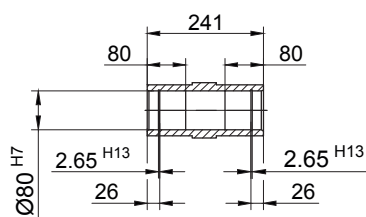
BF70 - BF70Z

с моментным рычагом, впереди

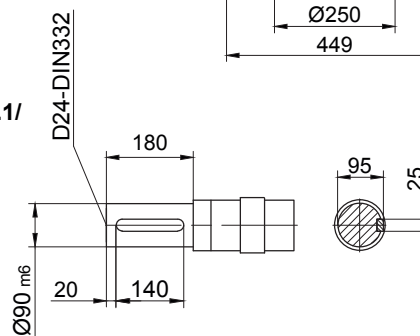
Code -0./



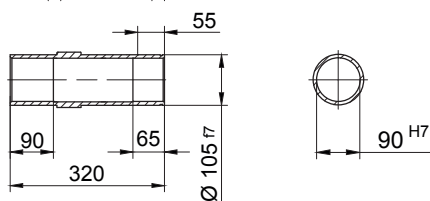
Code -4/



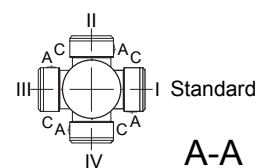
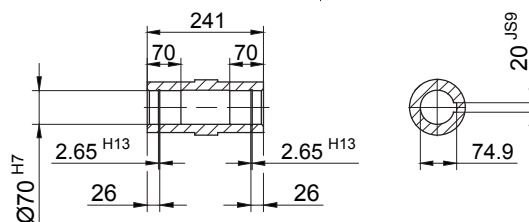
Code -1/



Code -5/



Code -4/K70



Типы	a	b	c	d	i	Варианты исполнений с навесными устройствами двигателя				
						i _{TB}	ES../ZS..	G	ES../ZS..-G	RR/RL
							d _{ML}	d _{ML}	d _{ML}	d _{ML}
BF70Z-../D..08..	200	202	156	648	115	136.5	714	755	821.5	714
BF70-../D..09..	251	83.5	181	580	124	158	673	687	777	667
BF70Z-../D..09..	251	216.5	181	713	124	158	806	820	910	800
BF70-../D..11..	319	90	228	655	181	181	753	762	855	751
BF70Z-../D..11..	319	223	228	788	181	181	886	895	988	884
BF70-../D..13..	393	103	258	742	218	218	853	849	954	850
BF70Z-../D..13..	393	236	258	875	218	217	986	982	1087	983
BF70-../D..16..	429	117	322	792	244	243	936	900	1040	936
BF70Z-../D..16..	429	250	322	925	244	243	1069	1033	1173	1069
BF70-../D..18..	528	139	368	913	288	288	1062	1021	1166	1062

В отдельных случаях размеры могут отличаться от указанных на чертеже.

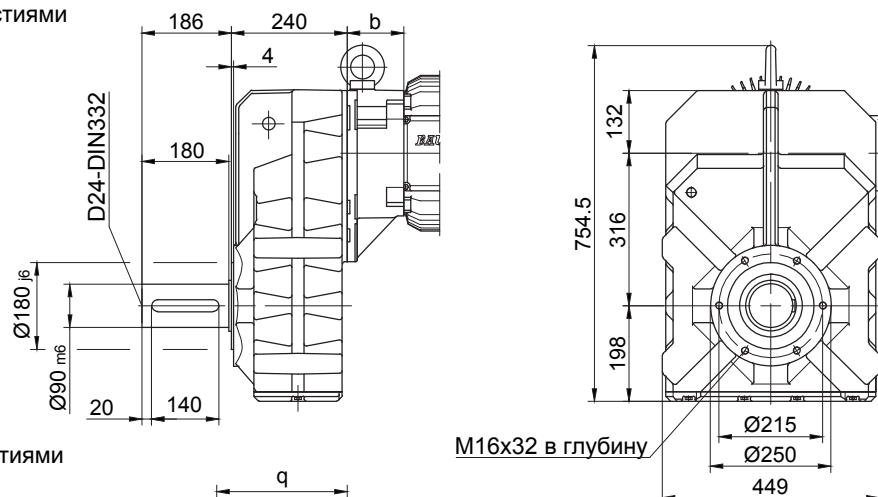
Плоские цилиндрические мотор-редукторы серии BF

Габаритный чертеж

BF70 - BF70Z

Фланец с резьбовыми отверстиями

Code -7./

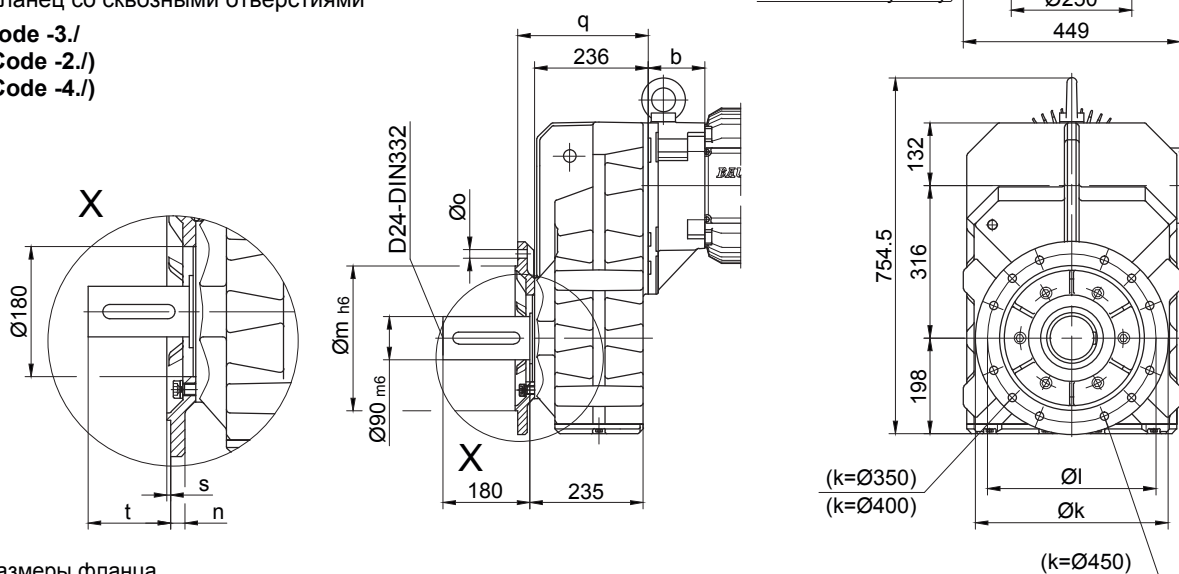


Фланец со сквозными отверстиями

Code -3./

(Code -2./)

(Code -4./)

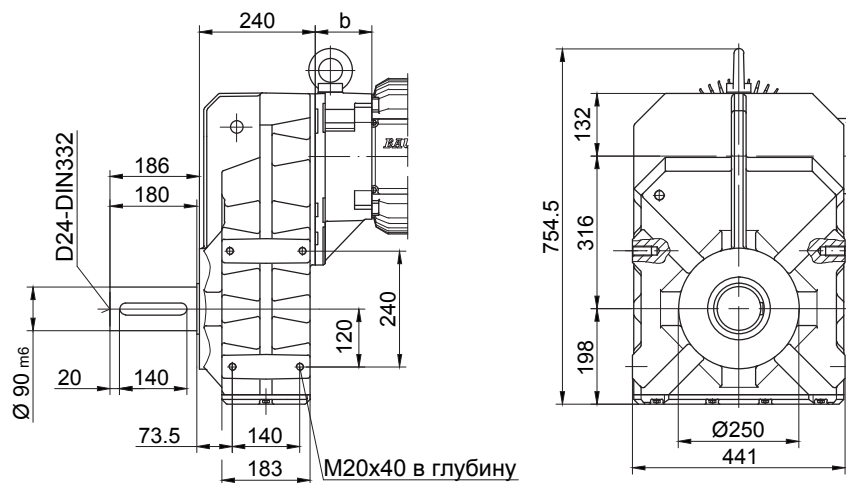


Размеры фланца

BF70(Z)	k	l	m	n	o	q	s	t
стандартный -3./	400	350	300	20	4xØ17.5	271	5	155
малый -2./	350	300	250	20	4xØ17.5	271	5	155
большой -4./	450	400	350	22	8xØ17.5	281	5	145

Лапа с резьбовыми отверстиями слева и справа

Code -6.LR/



В отдельных случаях размеры могут отличаться от указанных на чертеже.

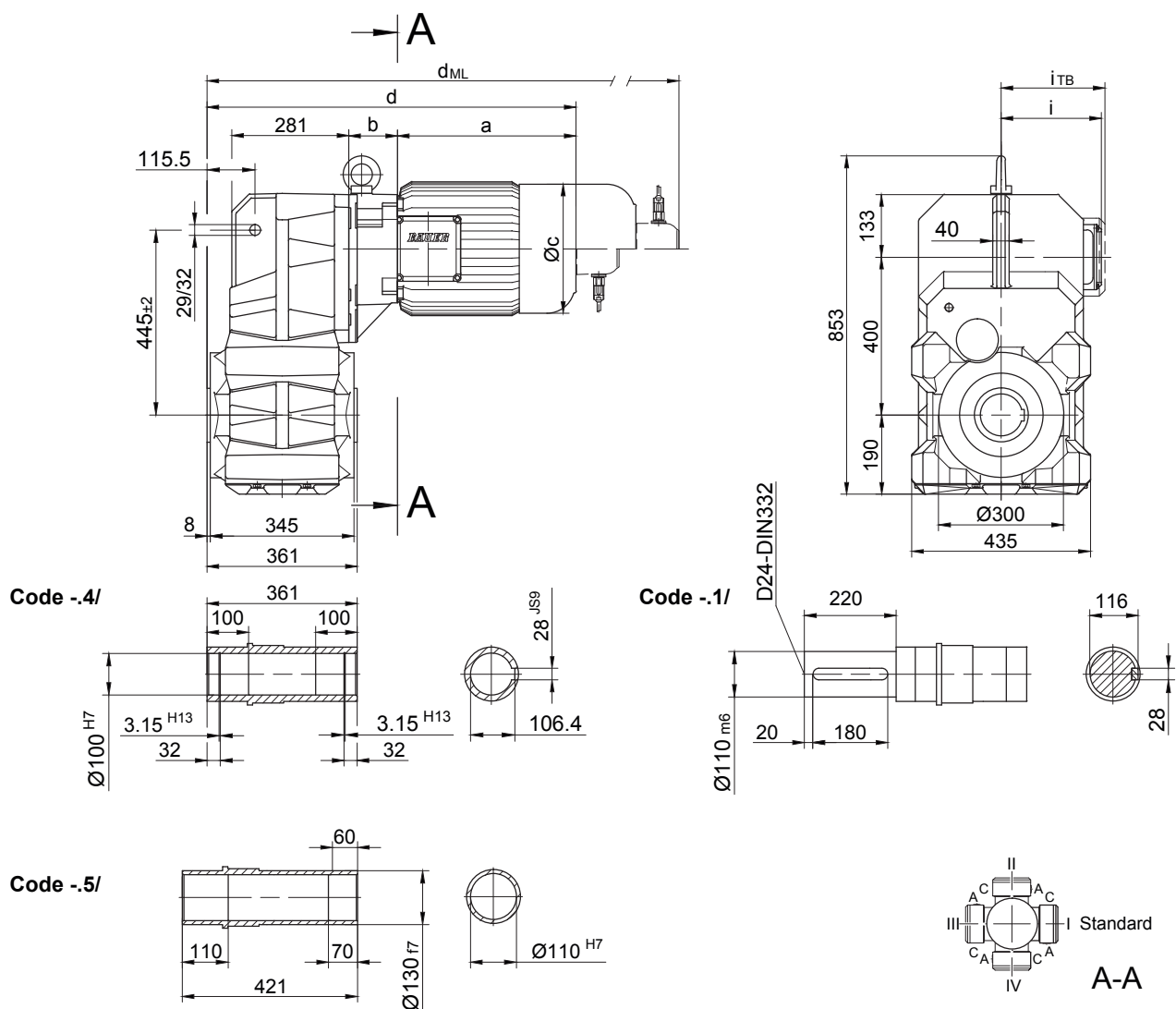
Плоские цилиндрические мотор-редукторы серии BF

Габаритный чертеж

BF80 - BF80Z

с моментным рычагом, впереди

Code -0./



Типы	a	b	c	d	i	Варианты исполнений с навесными устройствами двигателя				
						i_{TB}	ES../ZS..	G	ES../ZS..-G	RR/RL
						d_{ML}	d_{ML}	d_{ML}	d_{ML}	
BF80Z-../D..08..	200	202	156	742	115	136.5	808	849	915.5	808
BF80-../D..09..	251	83.5	181	675	124	158	768	782	872	762
BF80Z-../D..09..	251	216.5	181	808	124	158	901	915	1005	895
BF80-../D..11..	319	90	228	750	181	181	848	857	950	846
BF80Z-../D..11..	319	223	228	883	181	181	981	990	1083	979
BF80-../D..13..	393	100	258	834	218	218	945	941	1046	942
BF80Z-../D..13..	393	236	258	970	218	218	1081	1077	1182	1078
BF80-../D..16..	429	114	322	887	244	244	1031	995	1139	1031
BF80Z-../D..16..	429	250	322	1020	244	244	1164	1128	1372	1164
BF80-../D..18..	528	139	368	1007	288	288	1156	1115	1264	1156

В отдельных случаях размеры могут отличаться от указанных на чертеже.

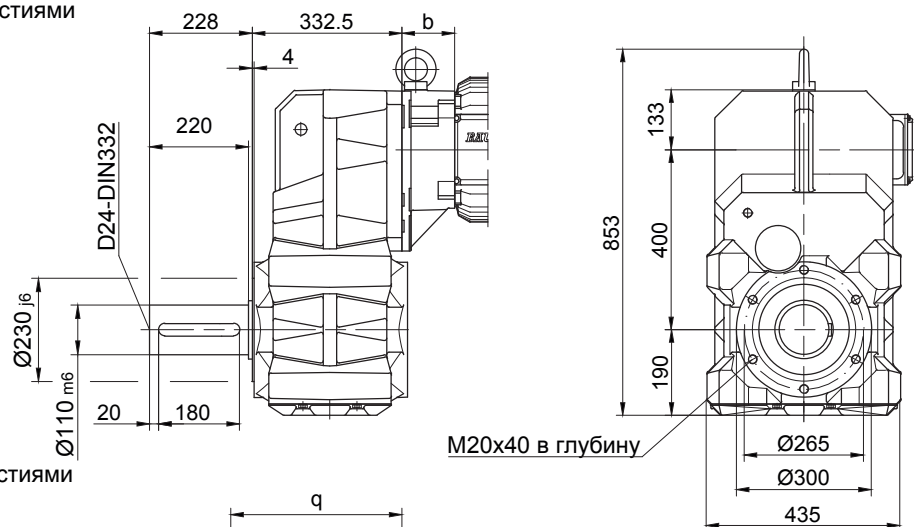
Плоские цилиндрические мотор-редукторы серии BF

Габаритный чертеж

BF80 - BF80Z

Фланец с резьбовыми отверстиями

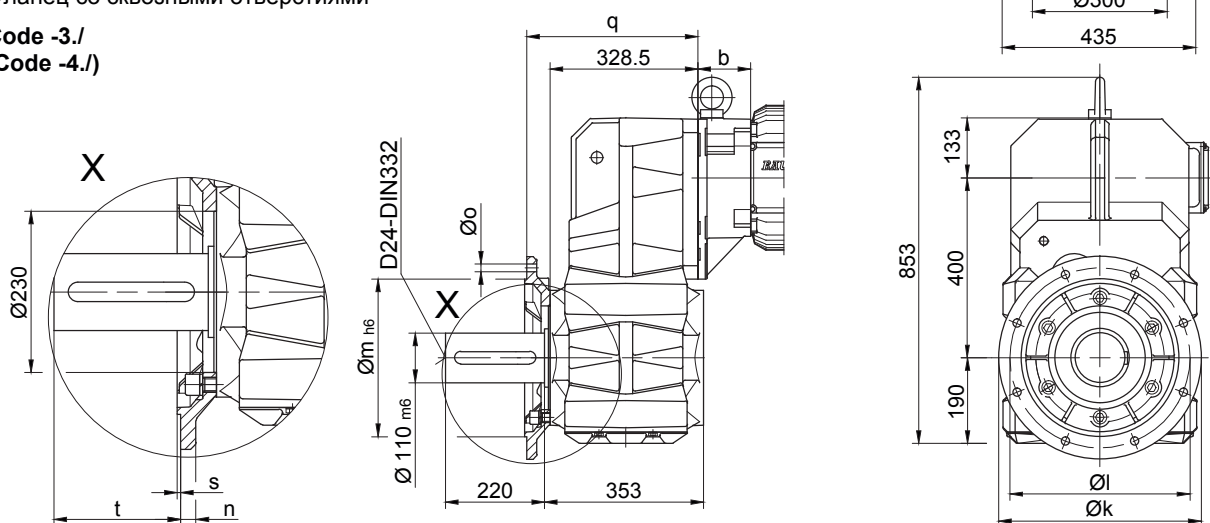
Code -7./



Фланец со сквозными отверстиями

Code -3./

(Code -4./)

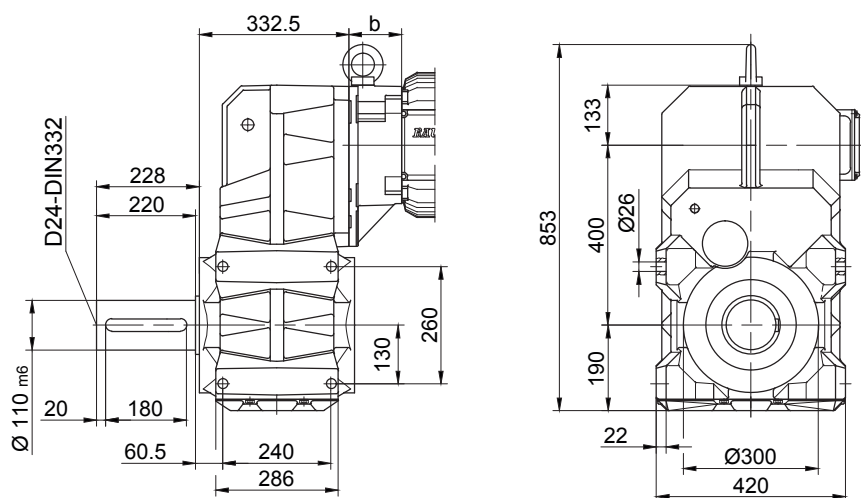


Размеры фланца

BF80(Z)	k	l	m	n	o	q	s	t
стандартный -3./	450	400	350	22	17.5	383.5	5	177
большой -4./	550	500	450	22	17.5	388.5	5	172

Лапа со сквозными отверстиями, слева и справа

Code -1.LR/



В отдельных случаях размеры могут отличаться от указанных на чертеже.

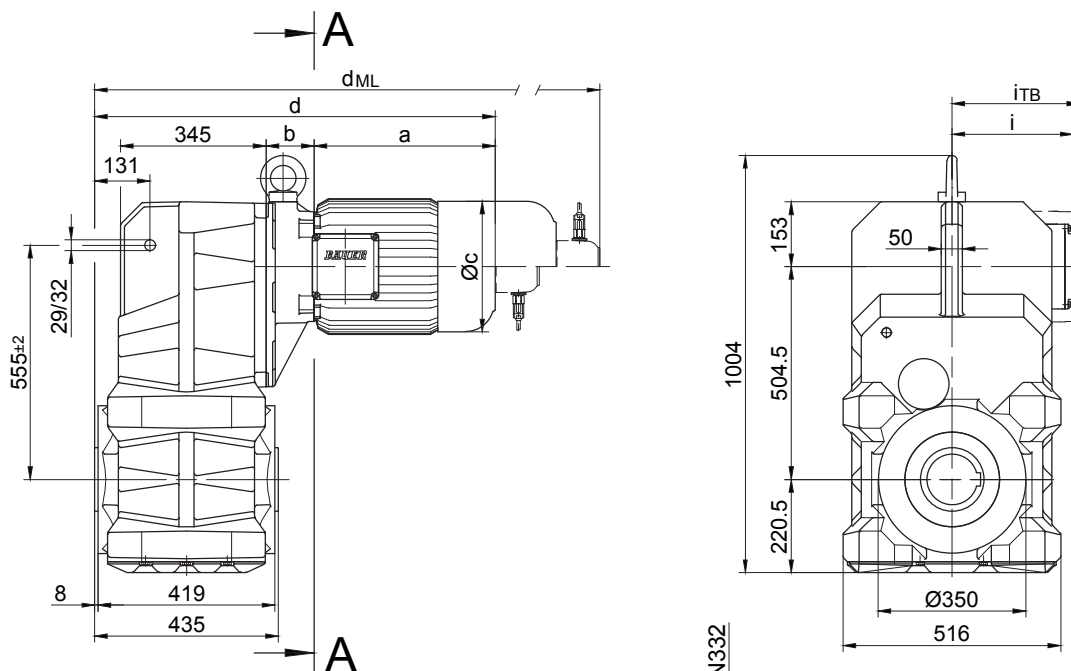
Плоские цилиндрические мотор-редукторы серии BF

Габаритный чертеж

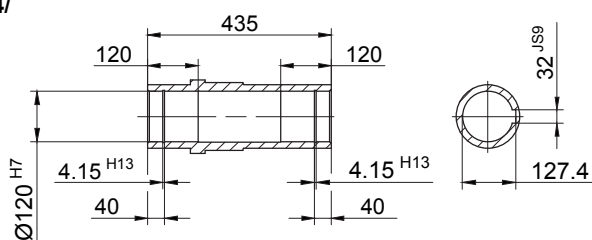
BF90 - BF90Z

с моментным рычагом, впереди

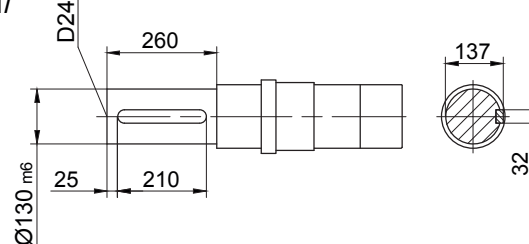
Code -0./



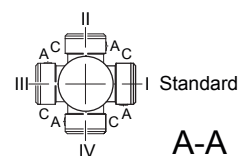
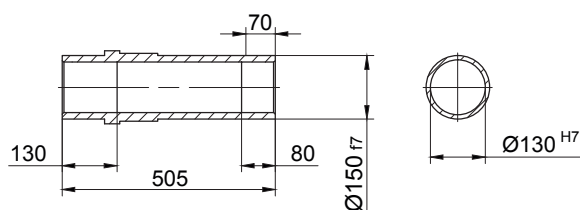
Code -4/



Code -1/



Code -5/



A-A

Типы	a	b	c	d	i	Варианты исполнений с навесными устройствами двигателя				
						ES../ZS..	G	ES../ZS..-G	RR/RL	
						d _{ML}	d _{ML}	d _{ML}	d _{ML}	
BF90Z-../D..09..	251	252.5	181	909	124	158	1002	1016	1106	916
BF90-../D..11..	319	87	228	812	181	181	910	919	1012	908
BF90Z-../D..11..	319	259	228	984	181	181	1082	1091	1184	1080
BF90-../D..13..	393	100	258	899	218	218	1010	1006	1111	1007
BF90Z-../D..13..	393	272	258	1071	218	218	1182	1178	1283	1179
BF90-../D..16..	429	114	322	949	244	244	1093	1057	1197	1093
BF90Z-../D..16..	429	286	322	1121	244	244	1265	1229	1369	1265
BF90-../D..18..	528	136	368	1060	288	288	1209	1168	1313	1209

В отдельных случаях размеры могут отличаться от указанных на чертеже.

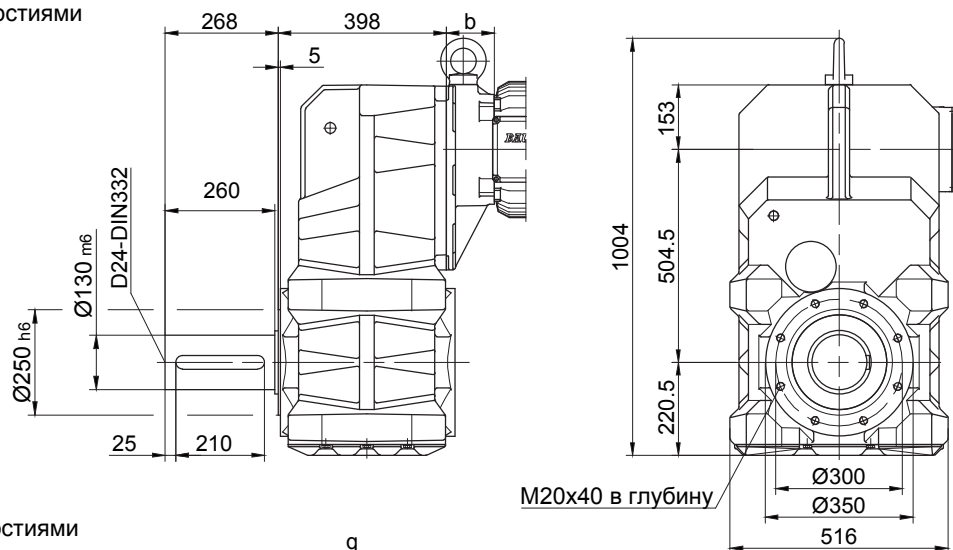
Плоские цилиндрические мотор-редукторы серии BF

Габаритный чертеж

BF90 - BF90Z

Фланец с резьбовыми отверстиями

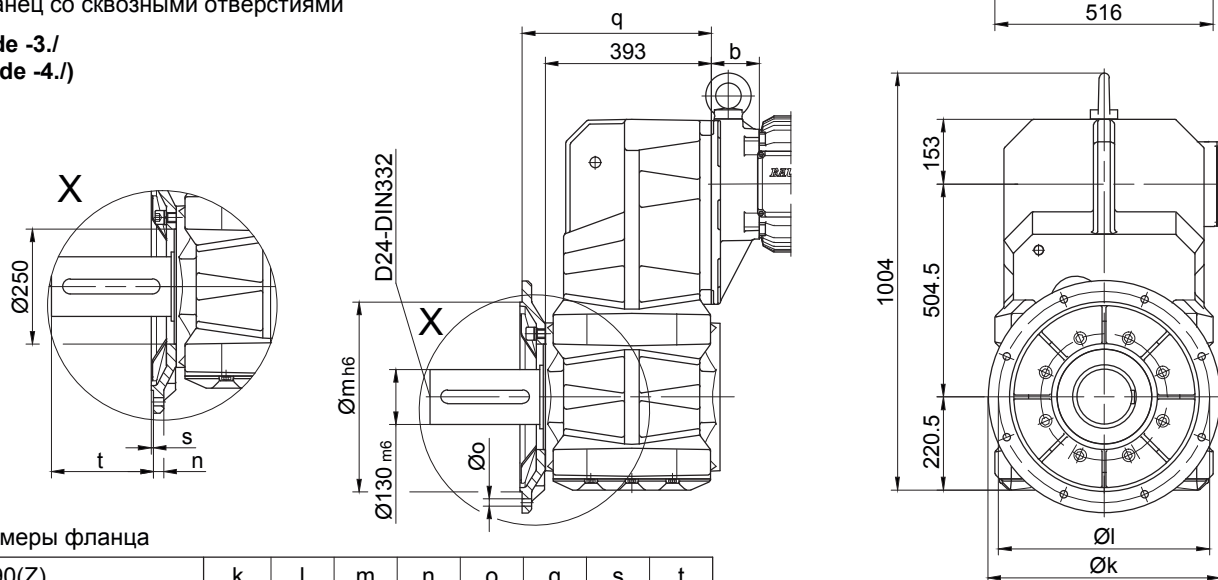
Code -7./



Фланец со сквозными отверстиями

Code -3./

(Code -4./)

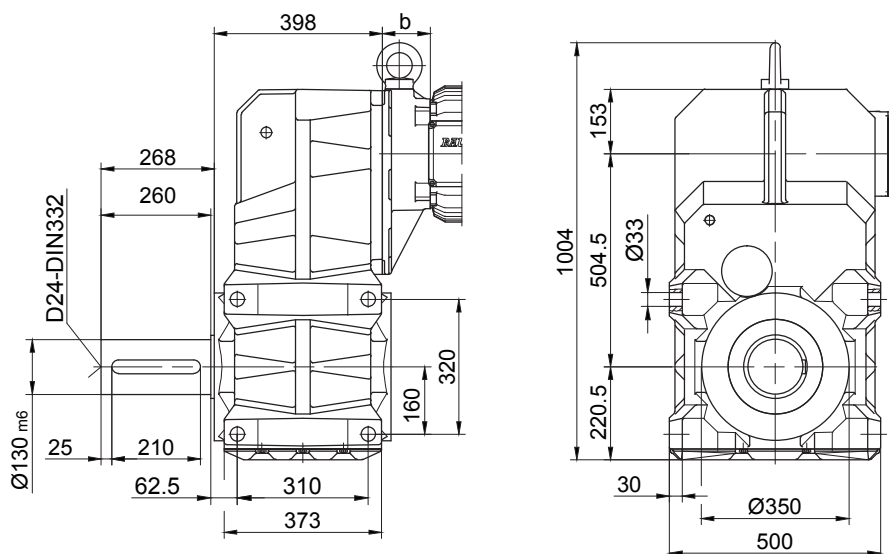


Размеры фланца

BF90(Z)	k	l	m	n	o	q	s	t
стандартный -3./	550	500	450	22	17.5	448	5	218
большой -4./	660	600	550	25	22	442	6	224

Лапа со сквозными отверстиями, слева и справа

Code -1.LR/



В отдельных случаях размеры могут отличаться от указанных на чертеже.

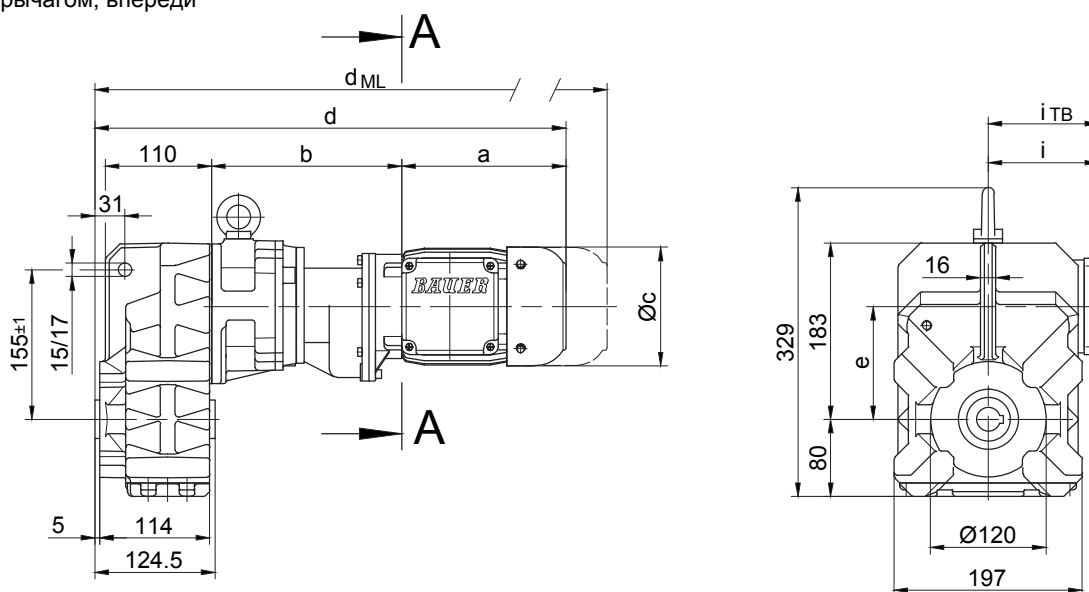
Плоские цилиндрические мотор-редукторы серии BF

Габаритный чертеж

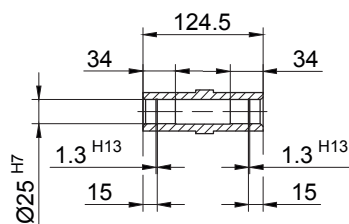
BF10G06

с моментным рычагом, впереди

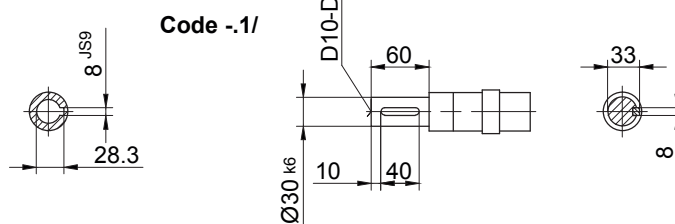
Code -0./



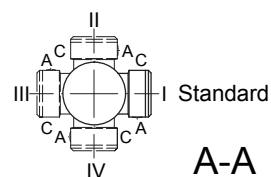
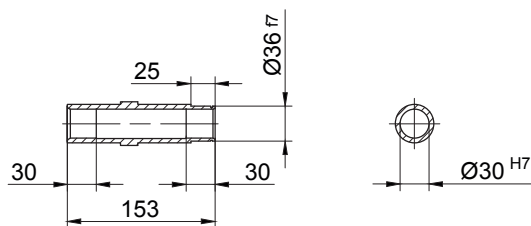
Code -4/



Code -1/



Code -5/



Типы	a	b	c	d	e	i	Варианты исполнений с навесными устройствами двигателя				
							i _{TB}	E../ES..	G	E../ES..-G	RR/RL
							d _{ML}	d _{ML}	d _{ML}	d _{ML}	
BF10G06-../D04..	143	195	111	459	117	90	112	502.5	521.5	564.5	502.5
BF10G06-../D05..	170	197	123	489	117	100	117	531	592	634	530
BF10G06-../D06..	170	197	123	489	117	100	119	531	592	634	530
BF10G06-../D07..	190	197	123	509	117	100	119	551	612	654	550
BF10G06-../D..08..	200	241	156	562	117	115	136.5	628	669	735.5	628

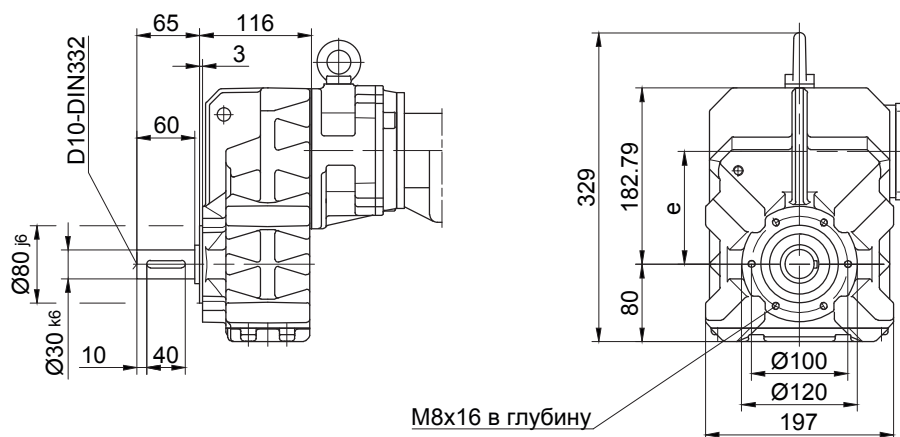
В отдельных случаях размеры могут отличаться от указанных на чертеже.

Плоские цилиндрические мотор-редукторы серии BF

Габаритный чертеж

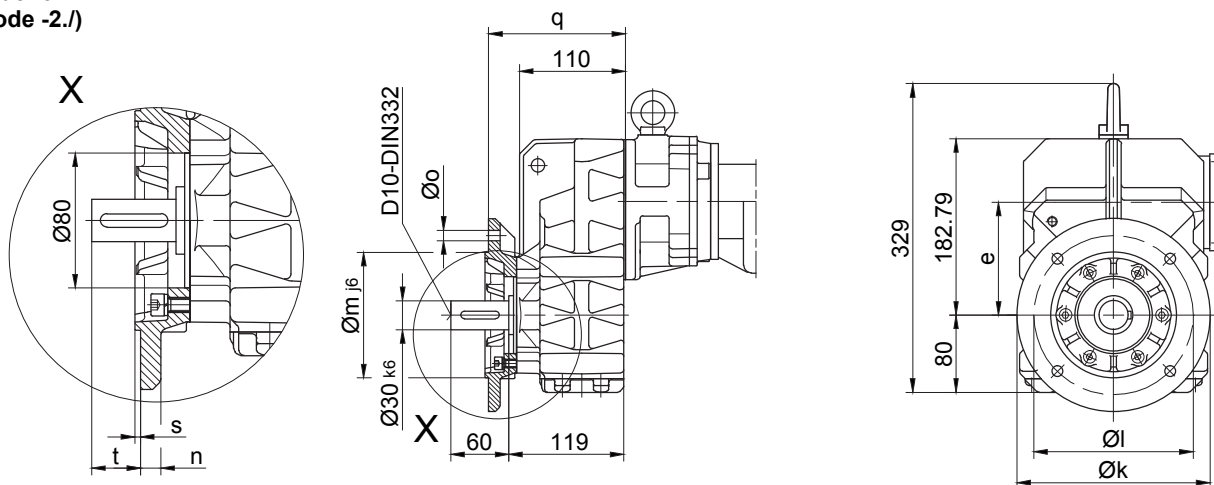
BF10G06

Code -7./



Фланец со сквозными отверстиями

Code -3./
(Code -2./)

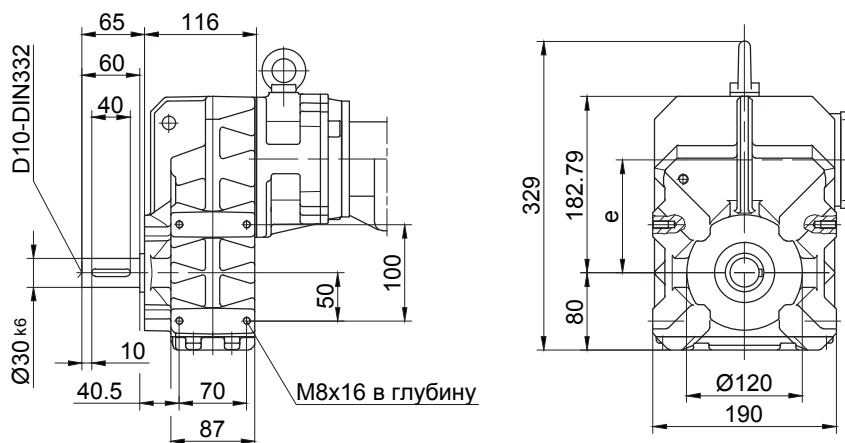


Размеры фланца

BF10G..	k	l	m	n	o	q	s	t
Стандарт -3./	200	165	130	12	11	142	3.5	39
малый -2./	160	130	110	10	9	135	3.5	46

Лапа с резьбовыми отверстиями слева и справа

Code -6.LR/



В отдельных случаях размеры могут отличаться от указанных на чертеже.

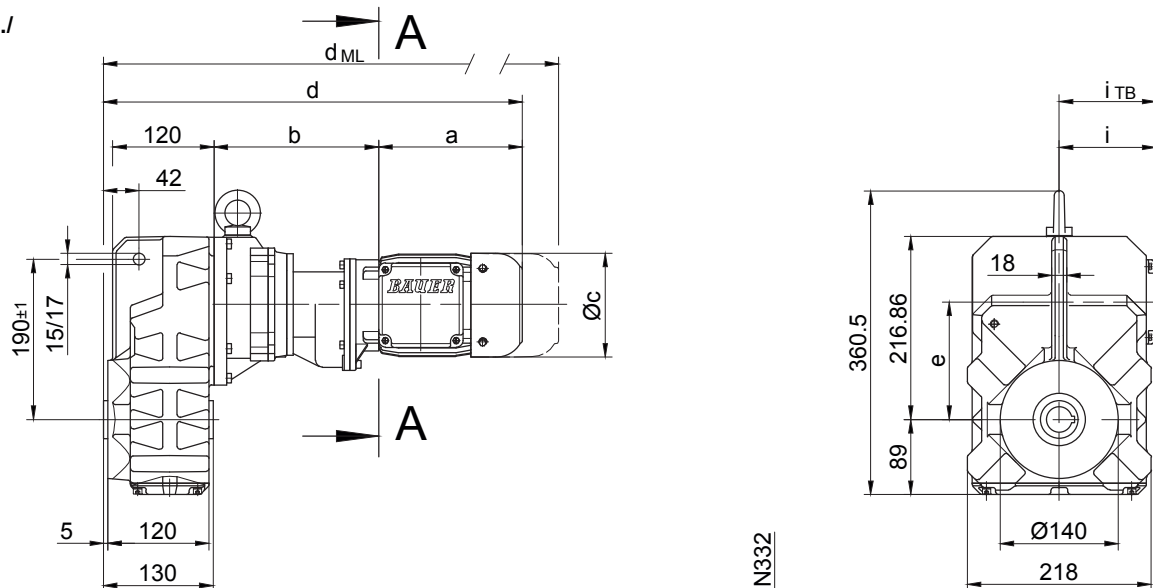
Плоские цилиндрические мотор-редукторы серии BF

Габаритный чертеж

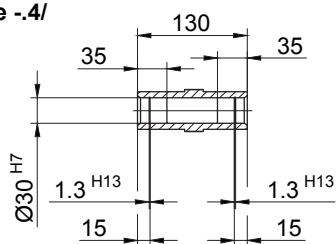
BF20G06

с моментным рычагом, впереди

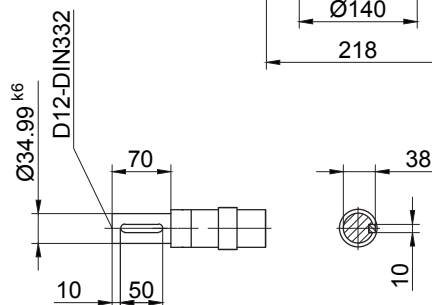
Code -0./



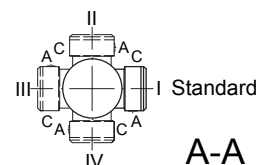
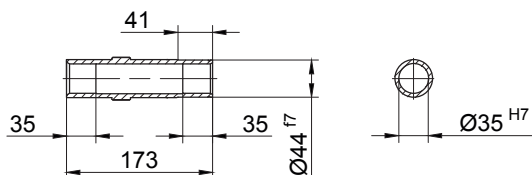
Code -4./



Code -1./



Code -5./

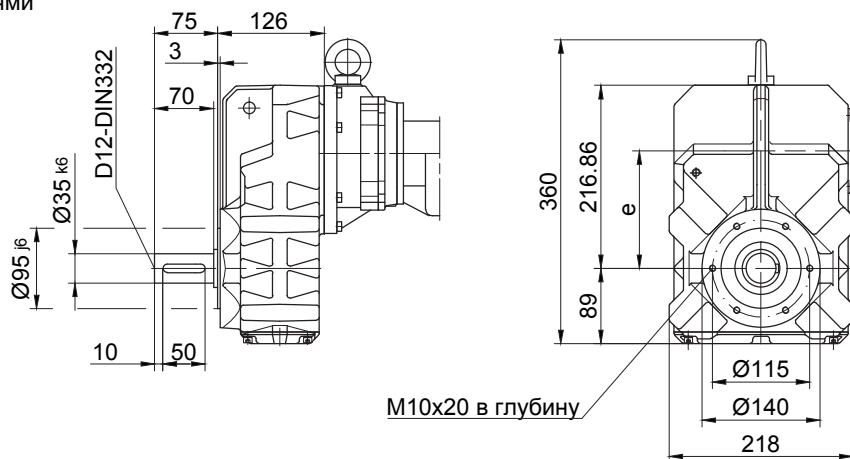


Типы	a	b	c	d	e	i	Варианты исполнений с навесными устройствами двигателя				
							i _{TB}	E../ES..	G	E../ES..-G	RR/RL
								d _{ML}	d _{ML}	d _{ML}	d _{ML}
BF20G06-../D04..	143	193	111	467	135	90	112	510.5	529.5	572.5	-
BF20G06-../D05..	170	195	123	497	135	100	117	539	600	642	-
BF20G06-../D06..	170	195	123	497	135	100	119	539	600	642	-
BF20G06-../D07..	190	195	123	517	135	100	119	559	620	662	-
BF20G06-../D..08..	200	239	156	570	135	115	136.5	636	677	743.5	636

В отдельных случаях размеры могут отличаться от указанных на чертеже.

Фланец с резьбовыми отверстиями

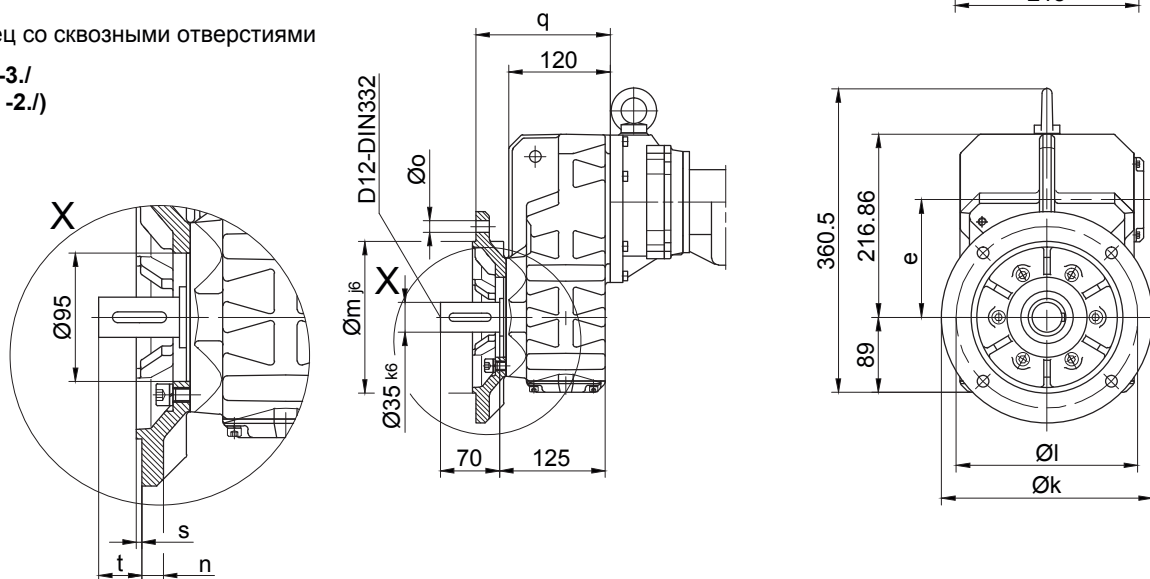
Code -7./



Фланец со сквозными отверстиями

Code -3./

(Code -2./)

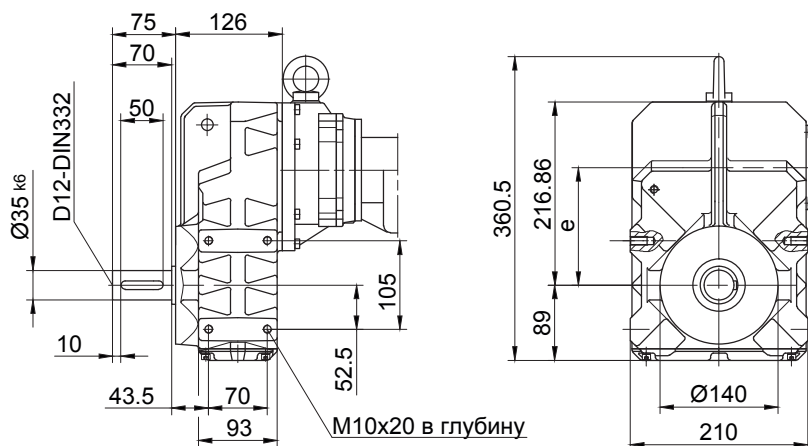


Размеры фланца

BF20G..	k	l	m	n	o	q	s	t
стандартный -3./	250	215	180	16	13.5	159	4	42
малый -2./	200	165	130	12	11	150	3.5	51

Лапа с резьбовыми отверстиями слева и справа

Code -6.LR/



В отдельных случаях размеры могут отличаться от указанных на чертеже.

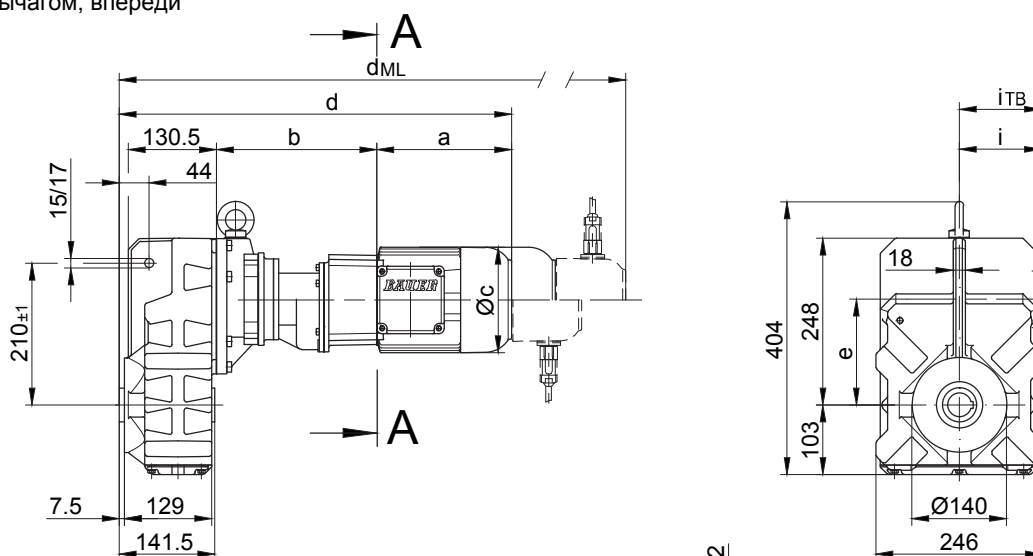
Плоские цилиндрические мотор-редукторы серии BF

Габаритный чертеж

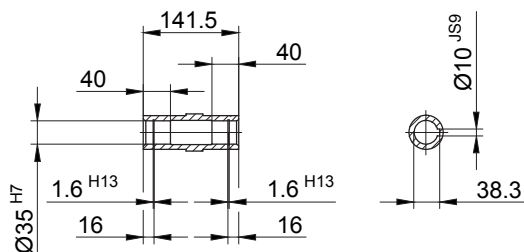
BF30G06

с моментным рычагом, впереди

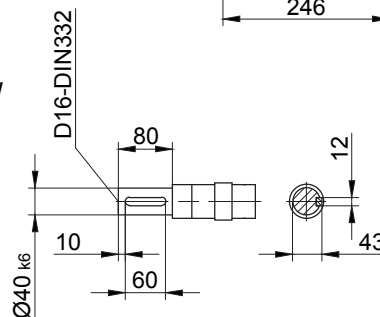
Code -0./



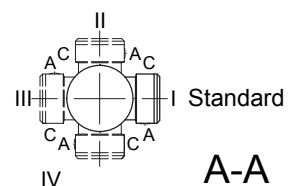
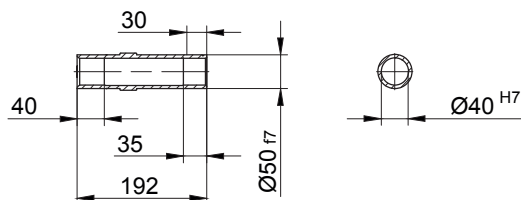
Code -4/



Code -1/



Code -5/

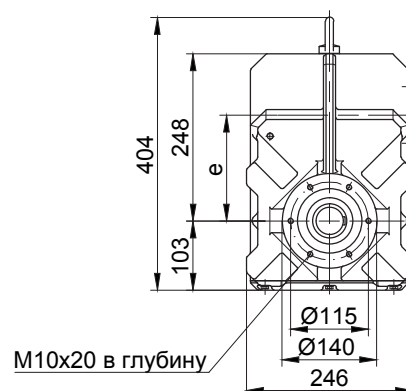
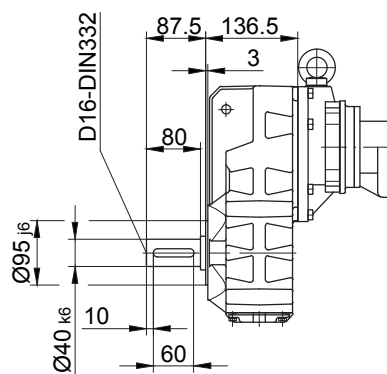


Типы	a	b	c	d	e	i	Варианты исполнений с навесными устройствами двигателя				
							i _{TB}	E../ES..	G	E../ES..-G	RR/RL
							d _{ML}	d _{ML}	d _{ML}	d _{ML}	
BF30G06-../D04..	143	191	111	478	156	90	112	521.5	540.5	583.5	-
BF30G06-../D05..	170	193	123	508	156	100	117	550	611	653	-
BF30G06-../D06..	170	193	123	508	156	100	119	550	611	653	-
BF30G06-../D07..	190	193	123	528	156	100	119	570	631	673	-
BF30G06-../D..08..	200	237	156	581	156	115	136.5	647	688	754.5	647

В отдельных случаях размеры могут отличаться от указанных на чертеже.

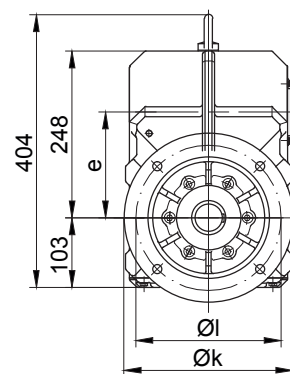
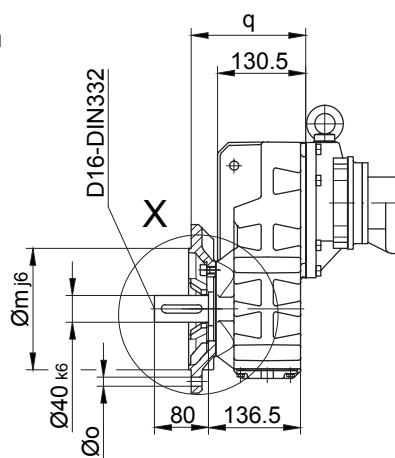
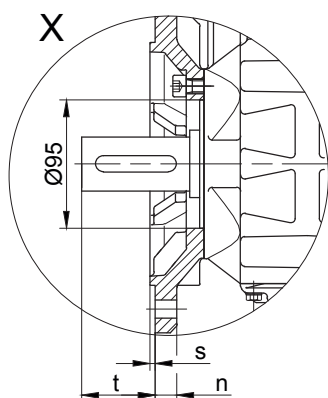
BF30G06

Code -7./



Фланец со сквозными отверстиями

Code -3./
(Code -2./)

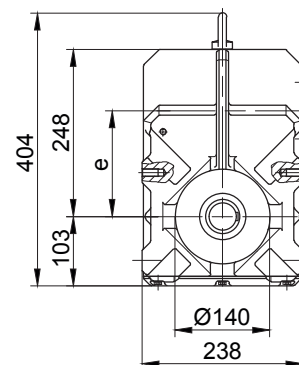
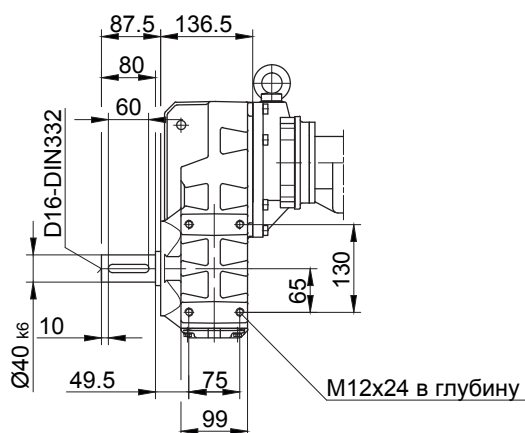


Размеры фланца

BF30G..	k	l	m	n	o	q	s	t
стандартный -3./	250	215	180	16	13.5	169.5	4	54.5
малый -2./	200	165	130	12	11	160.5	3.5	63.5

Лапа с резьбовыми отверстиями слева и справа

Code -6.LR/



В отдельных случаях размеры могут отличаться от указанных на чертеже.

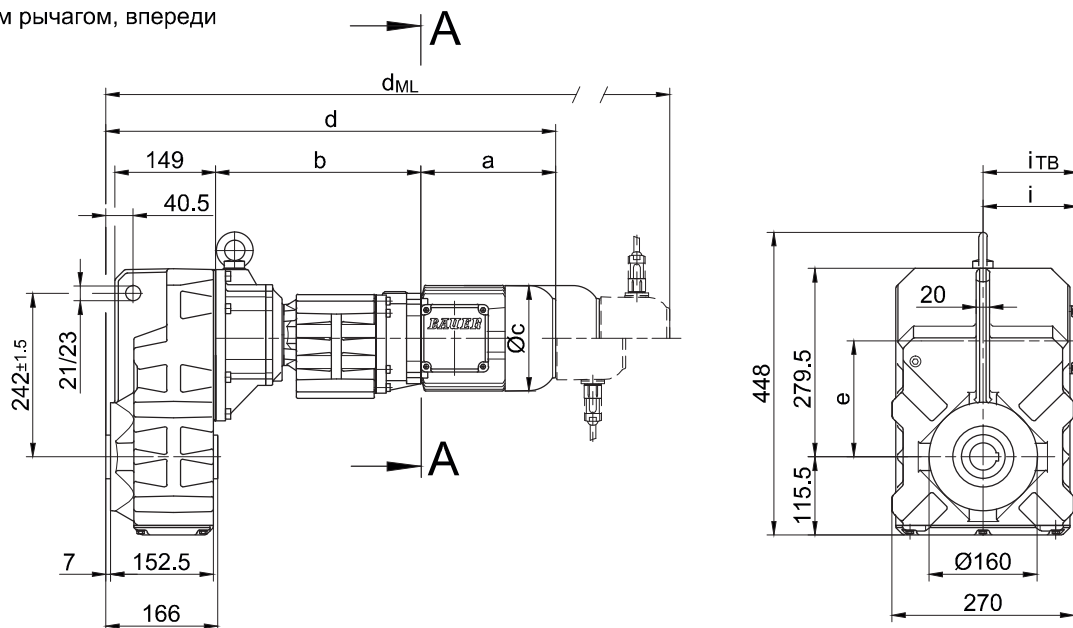
Плоские цилиндрические мотор-редукторы серии BF

Габаритный чертеж

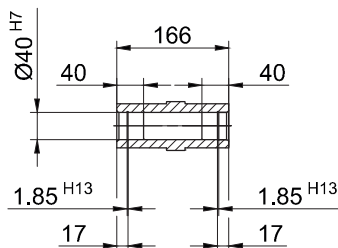
BF40G10

с моментным рычагом, впереди

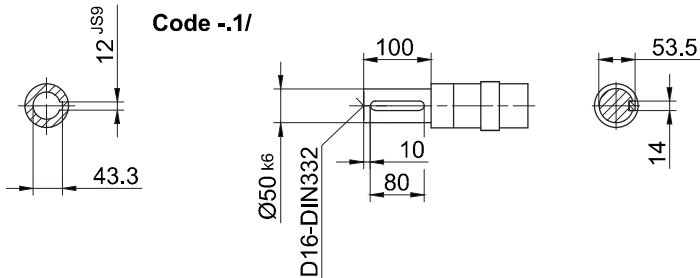
Code -0./



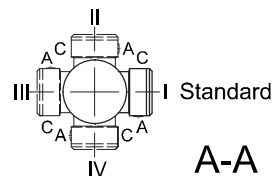
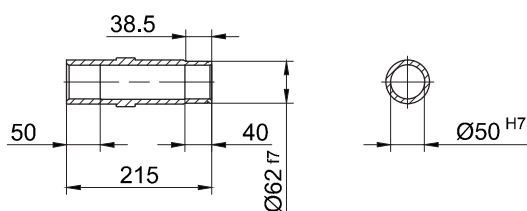
Code -4./



Code -1./



Code -5./



Типы	a	b	c	d	e	i	Варианты исполнений с навесными устройствами двигателя				
							E../ES..	G	E../ES..-G	RR/RL	
							d _{ML}	d _{ML}	d _{ML}	d _{ML}	
BF40G10-../D05..	170	300	123	633	176	100	117	675	736	778	-
BF40G10-../D06..	170	300	123	633	176	100	119	675	736	778	-
BF40G10-../D07..	190	300	123	653	176	100	119	695	756	798	-
BF40G10-../D..08..	200	304	156	666	176	115	136.5	732	773	839.5	732
BF40G10-../D..09..	251	318.5	181	732	176	124	158	825	839	929	819

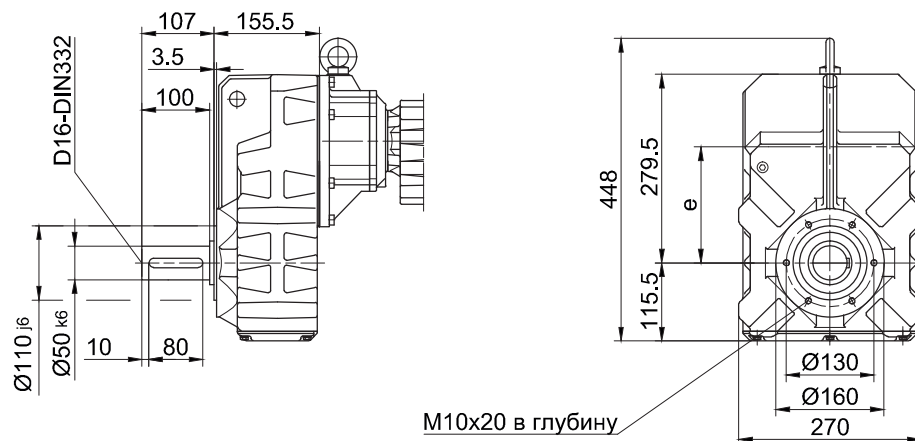
В отдельных случаях размеры могут отличаться от указанных на чертеже.

Плоские цилиндрические мотор-редукторы серии BF

Габаритный чертеж

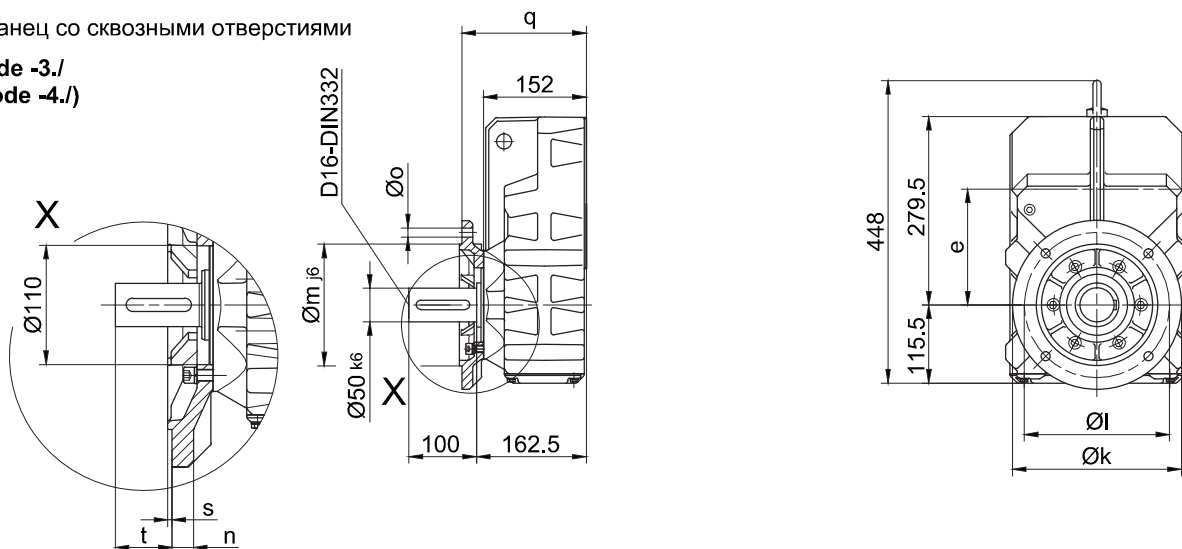
BF40G10

Code -7./



Фланец со сквозными отверстиями

Code -3./
(Code -4./)

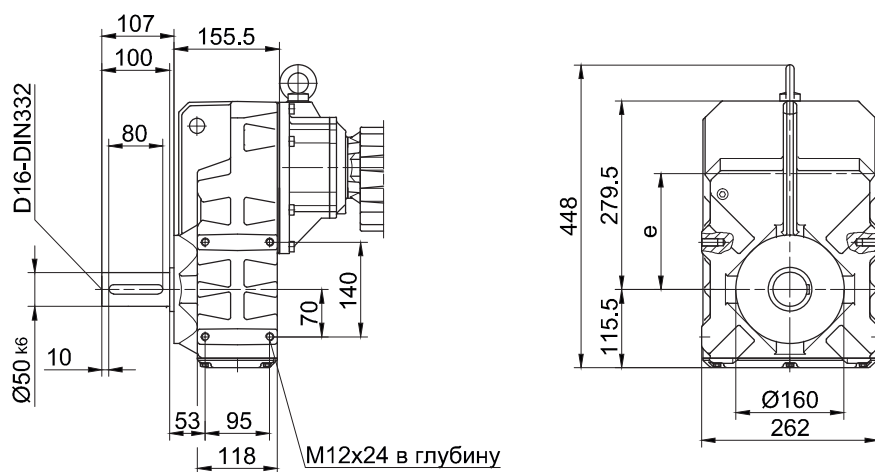


Размеры фланца

BF40G..	k	l	m	n	o	q	s	t
стандартный -3./	250	215	180	16	13.5	184	4	78.5
большой -4./	300	265	230	20	13.5	190	4	72.5

Лапа с резьбовыми отверстиями слева и справа

Code -6.LR/



В отдельных случаях размеры могут отличаться от указанных на чертеже.

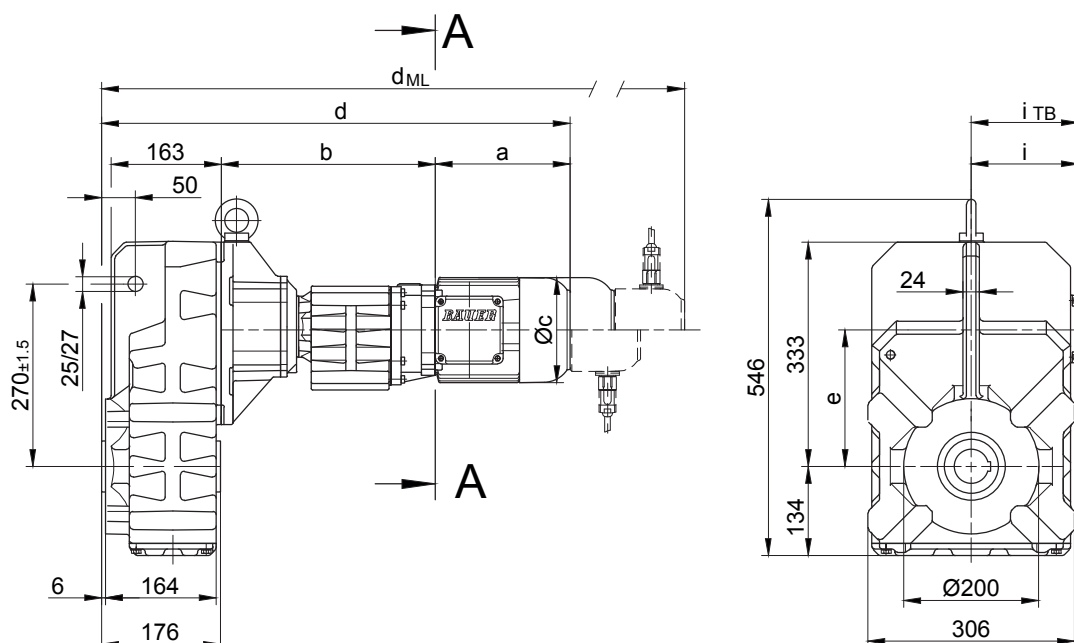
Плоские цилиндрические мотор-редукторы серии BF

Габаритный чертеж

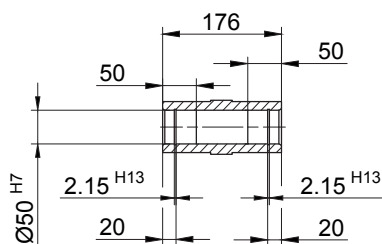
BF50G10

с моментным рычагом, впереди

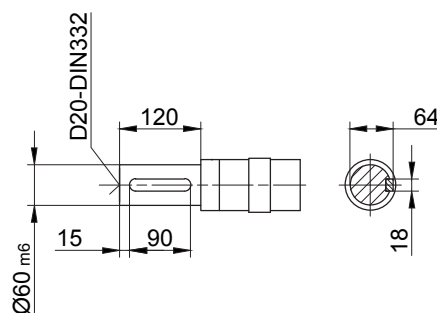
Code -0./



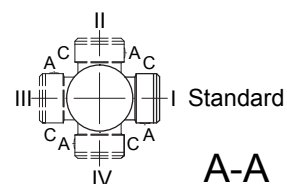
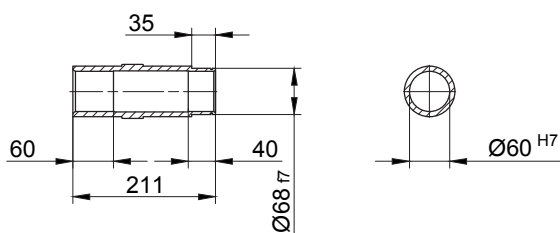
Code -4/



Code -1/



Code -5/



Типы	a	b	c	d	e	i	Варианты исполнений с навесными устройствами двигателя				
							i _{ТВ}	E../ES..	G	E../ES..-G	RR/RL
								d _{ML}	d _{ML}	d _{ML}	d _{ML}
BF50G10-../D05..	170	313	123	661	202	100	117	703	764	806	-
BF50G10-../D06..	170	313	123	661	202	100	119	703	764	806	-
BF50G10-../D07..	190	313	123	681	202	100	119	723	784	826	-
BF50G10-../D..08..	200	317	156	694	202	115	136.5	760	801	867.5	760
BF50G10-../D..09..	251	332	181	760	202	124	158	853	867	957	847

В отдельных случаях размеры могут отличаться от указанных на чертеже.

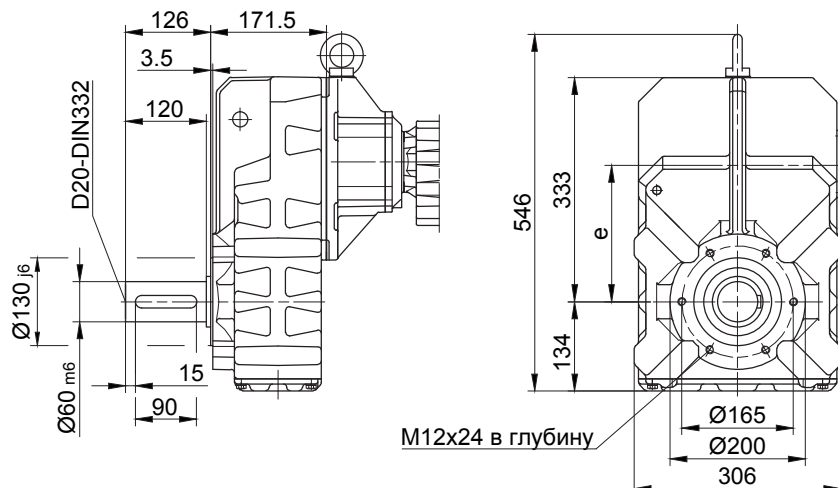
Плоские цилиндрические мотор-редукторы серии BF

Габаритный чертеж

BF50G10

Фланец с резьбовыми отверстиями

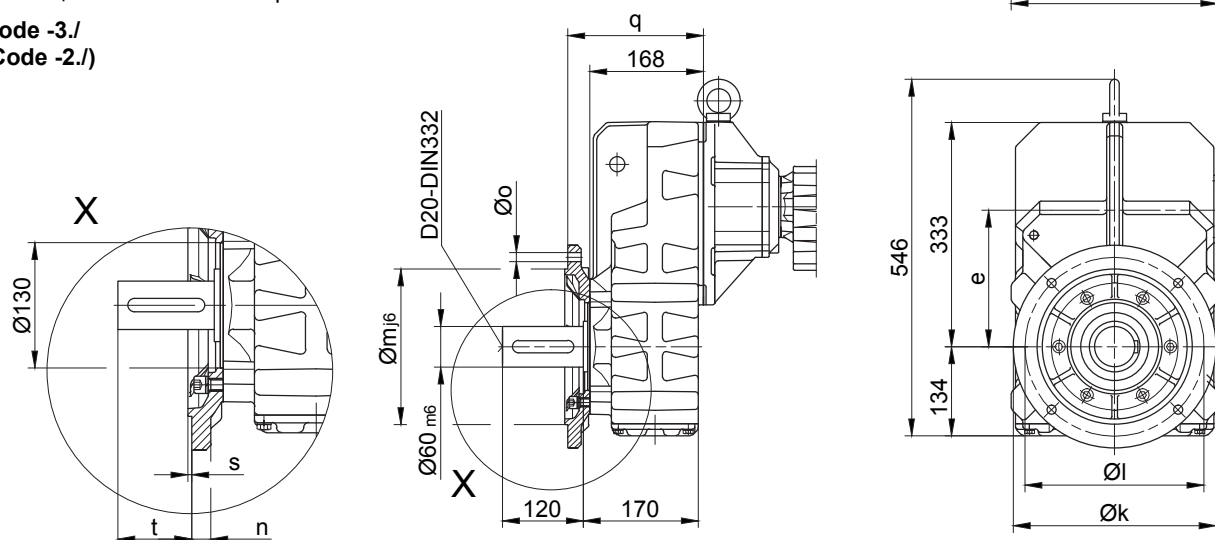
Code -7./



Фланец со сквозными отверстиями

Code -3./

(Code -2./)

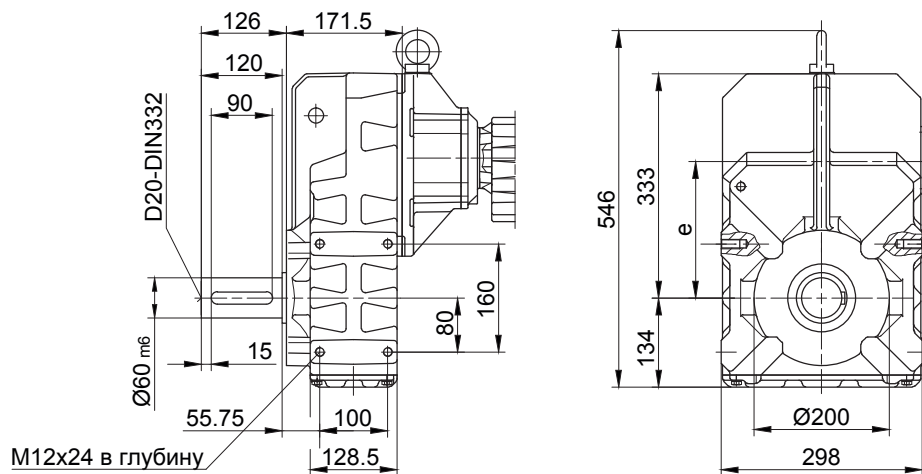


Размеры фланца

BF50G..	k	l	m	n	o	q	s	t
стандартный -3./	300	265	230	20	13.5	201	4	96.5
малый -2./	250	215	180	16	13.5	198	4	99.5

Лапа с резьбовыми отверстиями слева и справа

Code -6.LR/



В отдельных случаях размеры могут отличаться от указанных на чертеже.

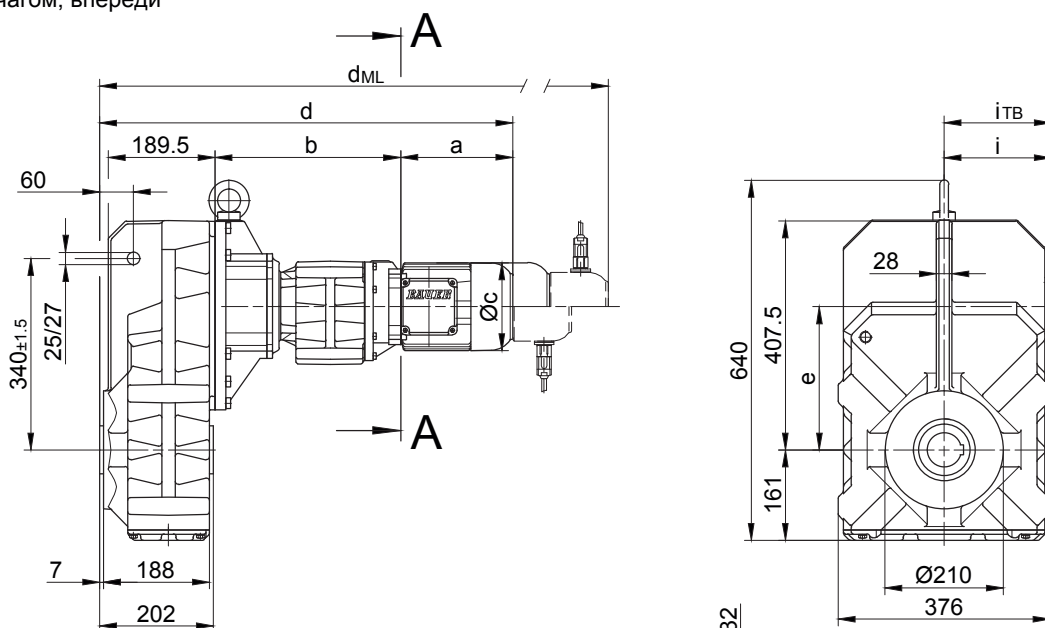
Плоские цилиндрические мотор-редукторы серии BF

Габаритный чертеж

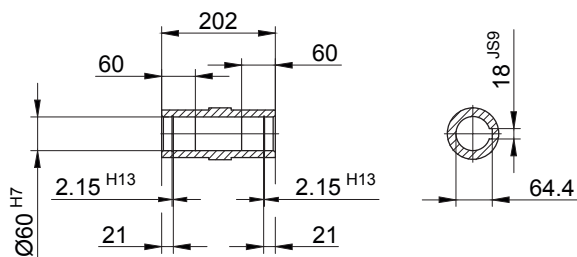
BF60G20

с моментным рычагом, впереди

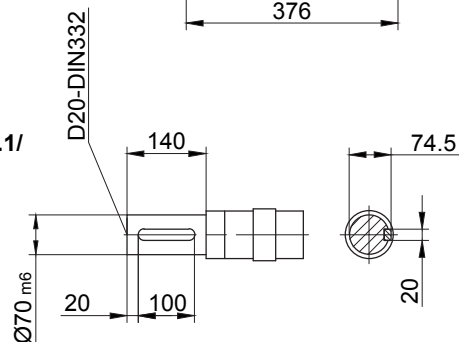
Code -0./



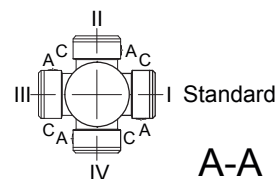
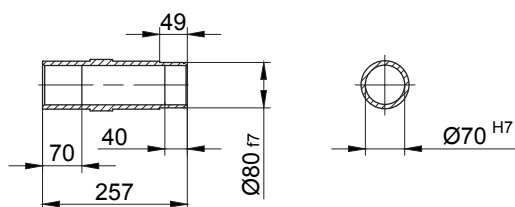
Code -4/



Code -1/



Code -5/



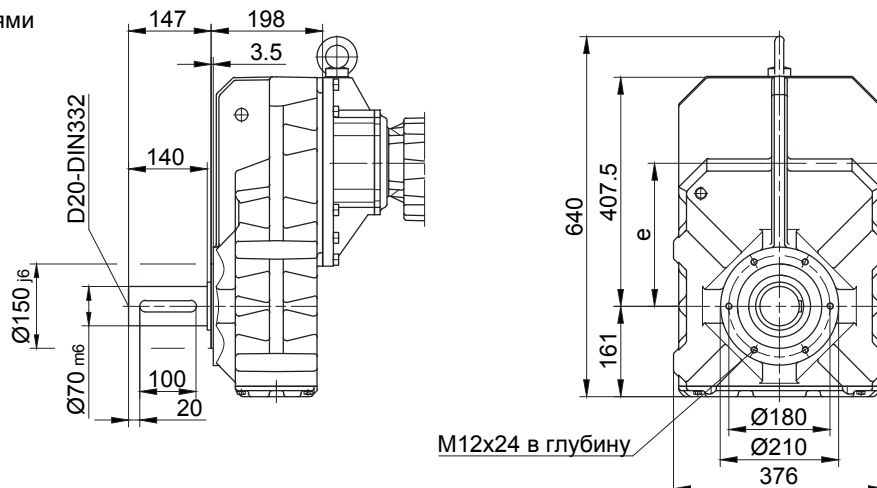
Типы	a	b	c	d	e	i	Варианты исполнений с навесными устройствами двигателя				
							i _{TB}	E../ES..	G	E../ES..-G	RR/RL
							d _{ML}	d _{ML}	d _{ML}	d _{ML}	
BF60G20-../D05..	170	326	123	702	254	100	117	744	805	847	-
BF60G20-../D06..	170	326	123	702	254	100	119	742	805	847	-
BF60G20-../D07..	190	326	123	722	254	100	119	764	825	867	-
BF60G20-../D..08..	200	330	156	735	254	115	136.5	801	842	908.5	801
BF60G20-../D..09..	251	344.5	181	800	254	124	158	893	907	973	866

В отдельных случаях размеры могут отличаться от указанных на чертеже.

BF60G20

Фланец с резьбовыми отверстиями

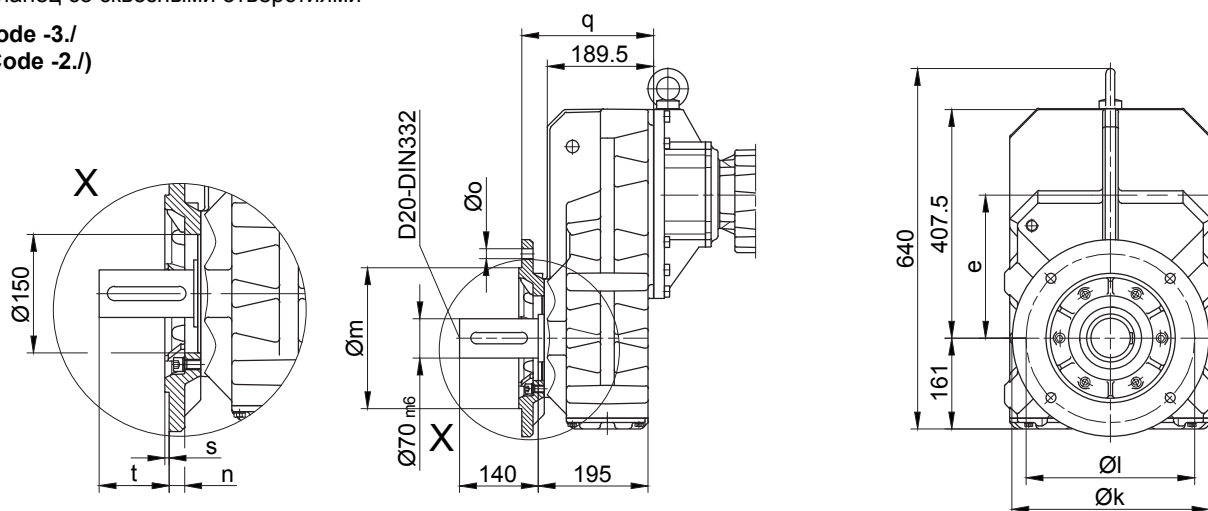
Code -7./



Фланец со сквозными отверстиями

Code -3./

(Code -2./)

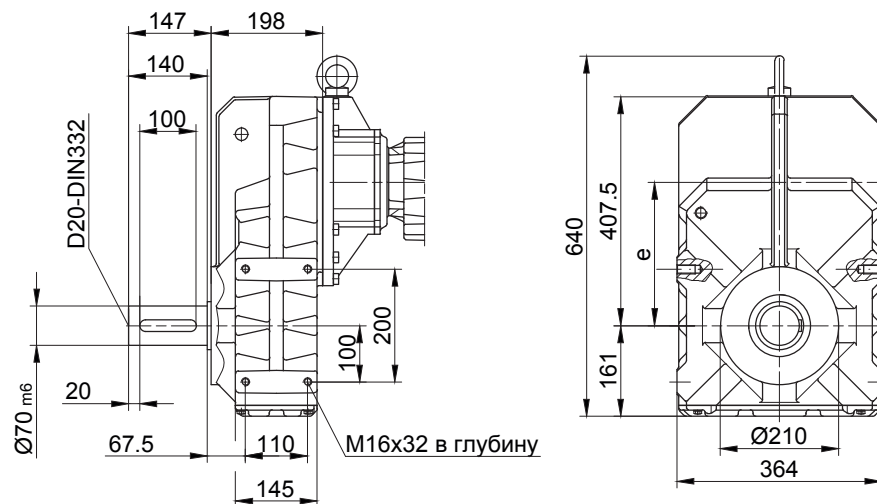


Размеры фланца

BF60G..	k	l	m	n	o	q	s	t
стандартный -3./	350	300	250h6	20	17.5	234.5	5	110.5
малый -2./	300	265	230j6	20	13.5	242.5	4	102.5

Лапа с резьбовыми отверстиями слева и справа

Code -6.LR/



В отдельных случаях размеры могут отличаться от указанных на чертеже.

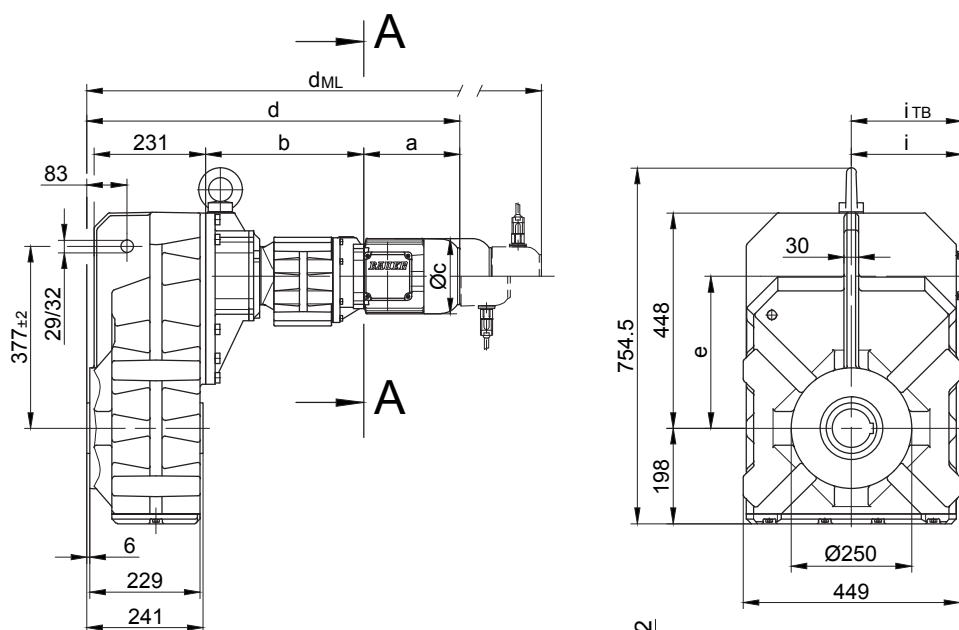
Плоские цилиндрические мотор-редукторы серии BF

Габаритный чертеж

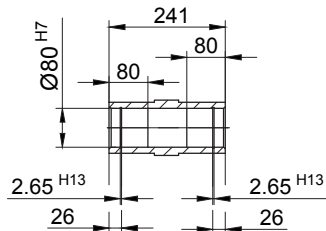
BF70G20

с моментным рычагом, впереди

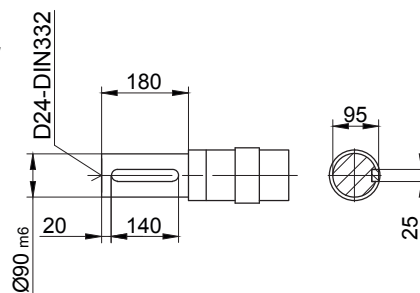
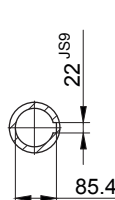
Code -0./



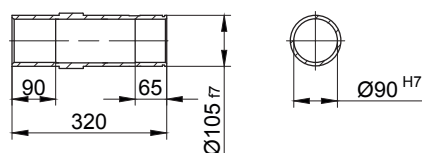
Code -4/



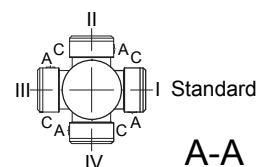
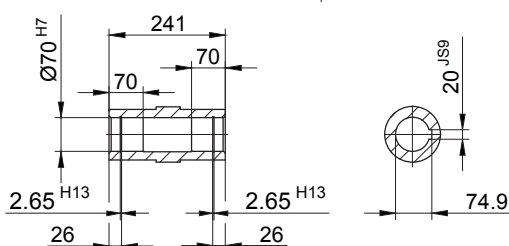
Code -1/



Code -5/



Code -4/K70



Типы	a	b	c	d	e	i	Варианты исполнений с навесными устройствами двигателя				
							i _{TB}	E../ES..	G	E../ES..-G	RR/RL
								d _{ML}	d _{ML}	d _{ML}	d _{ML}
BF70G20-../D05..	170	324	123	741	315	100	117	783	844	886	-
BF70G20-../D06..	170	324	123	741	315	100	119	783	844	886	-
BF70G20-../D07..	190	324	123	761	335	100	119	803	864	906	-
BF70G20-../D..08..	200	328	156	775	315	115	136.5	841	882	948.5	841
BF70G20-../D..09..	251	342.5	181	839	315	124	158	932	946	1036	926

В отдельных случаях размеры могут отличаться от указанных на чертеже.

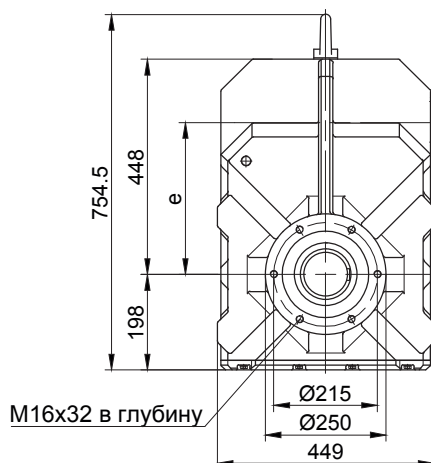
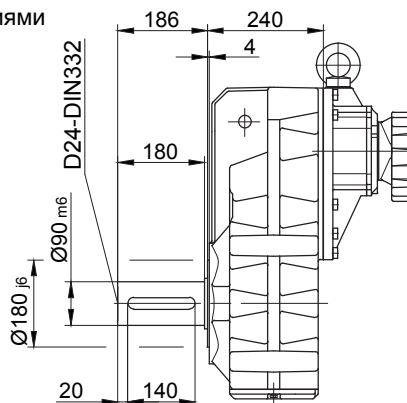
Плоские цилиндрические мотор-редукторы серии BF

Габаритный чертеж

BF70G20

Фланец с резьбовыми отверстиями

Code -7./

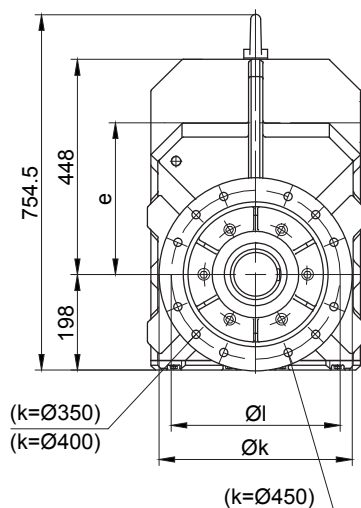
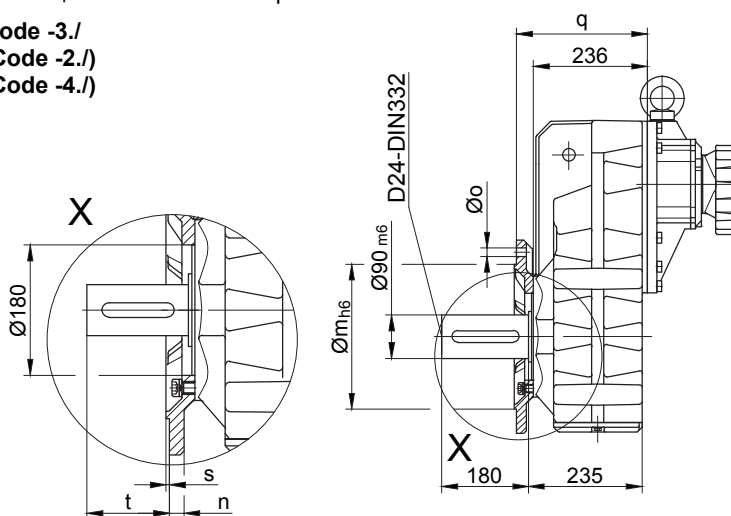


Фланец со сквозными отверстиями

Code -3./

(Code -2./)

(Code -4./)

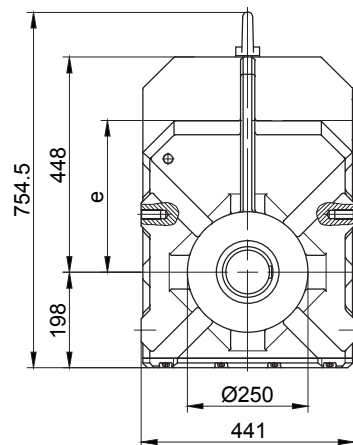
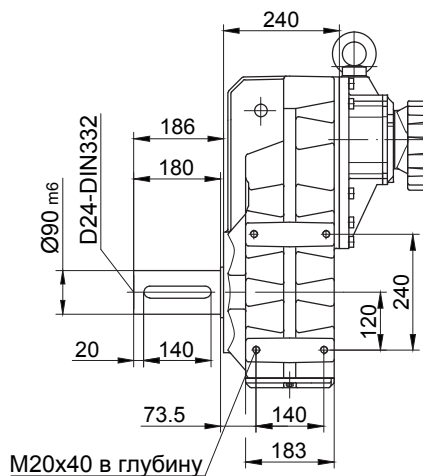


Размеры фланца

BF70G..	k	l	m	n	o	q	s	t
стандартный -3./	400	350	300	20	4x17.5	271	5	155
малый -2./	350	300	250	20	4x17.5	271	5	155
большой -4./	450	400	350	22	8x17.5	281	5	145

Лапа с резьбовыми отверстиями слева и справа

Code -6.LR/

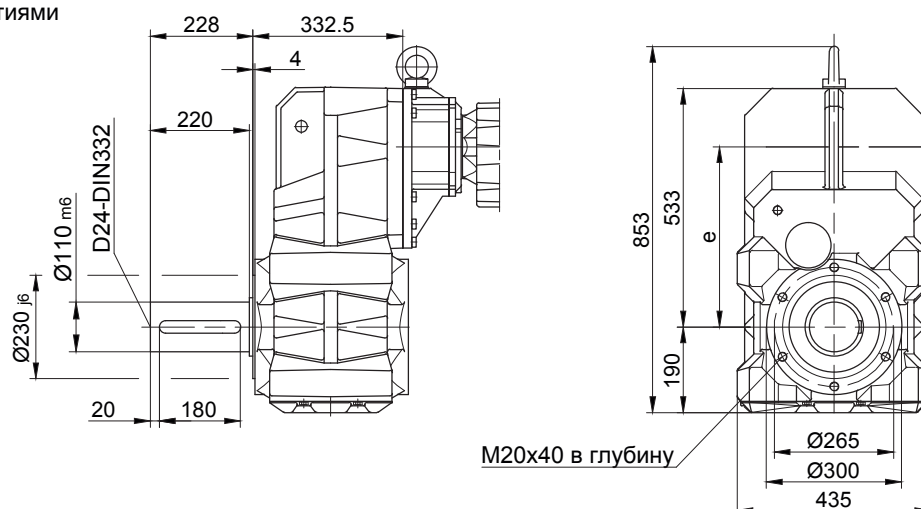


В отдельных случаях размеры могут отличаться от указанных на чертеже.

BF80G40

Фланец с резьбовыми отверстиями

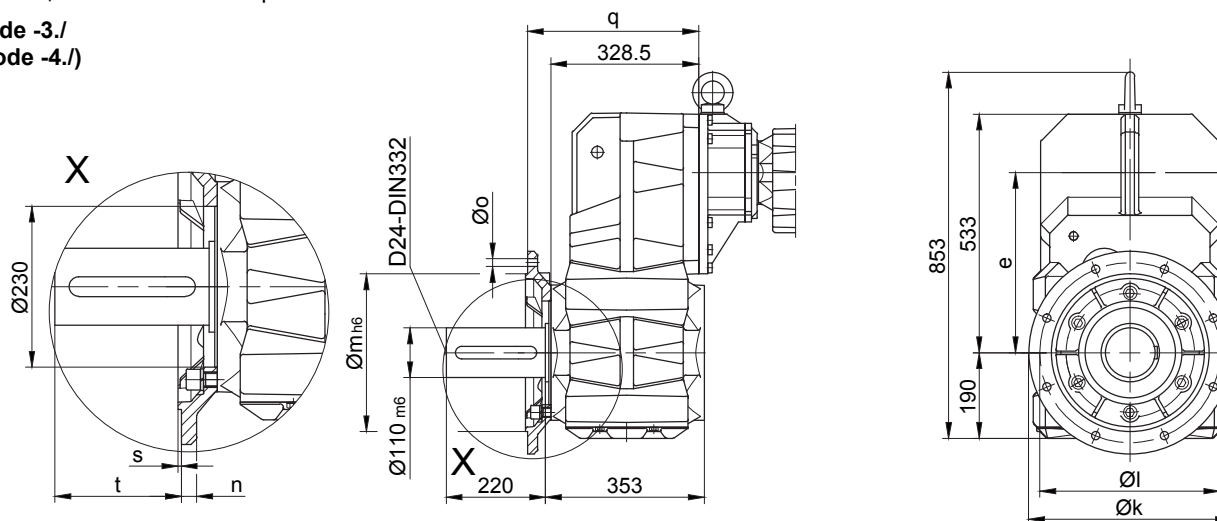
Code -7./



Фланец со сквозными отверстиями

Code -3./

(Code -4./)

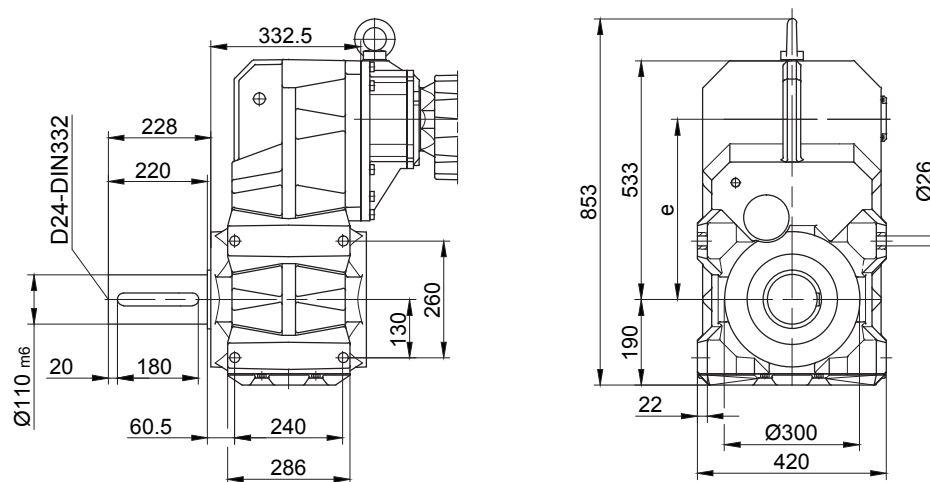


Размеры фланца

BF80G..	k	l	m	n	o	q	s	t
стандартный -3./	450	400	350	22	17.5	383.5	5	177
большой -4./	550	500	450	22	17.5	388.5	5	172

Лапа со сквозными отверстиями, слева и справа

Code -1.LR/



В отдельных случаях размеры могут отличаться от указанных на чертеже.

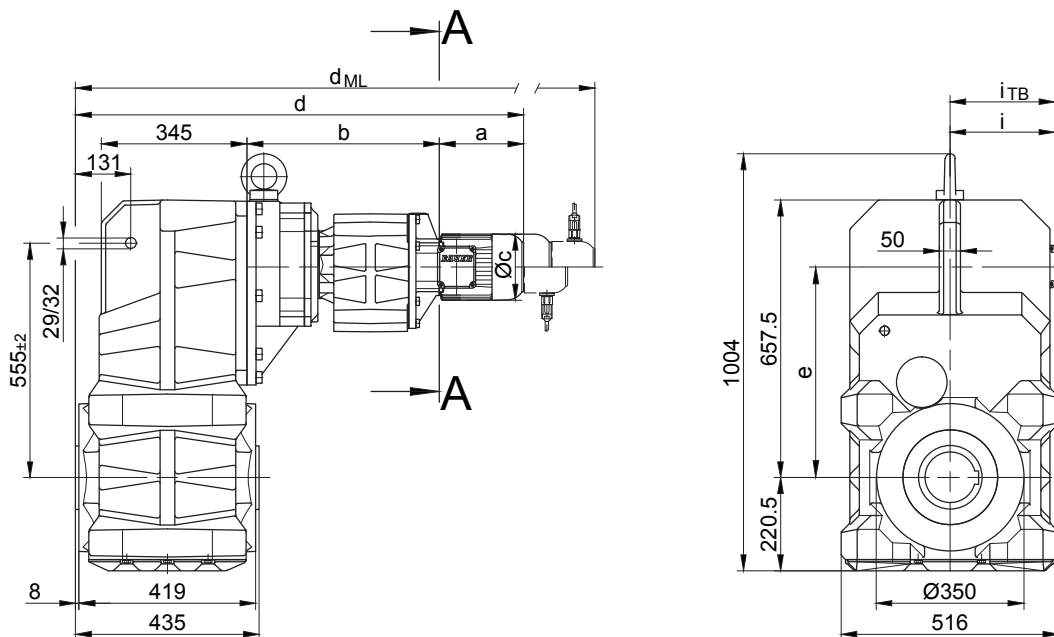
Плоские цилиндрические мотор-редукторы серии BF

Габаритный чертеж

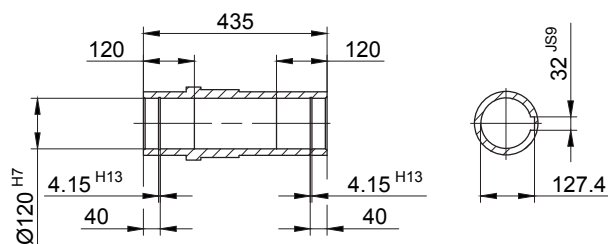
BF90G50

с моментным рычагом, впереди

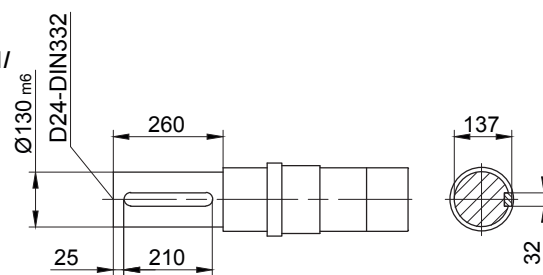
Code -0./



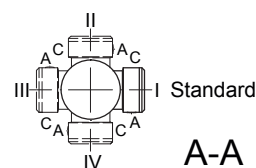
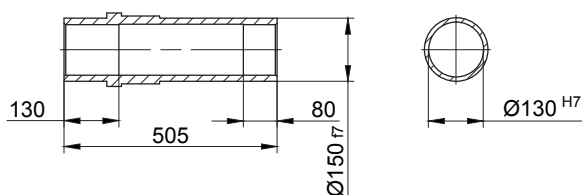
Code -4/



Code -1/



Code -5/



Типы	a	b	c	d	e	i	Варианты исполнений с навесными устройствами двигателя				
							i _{ТВ}	ES../ZS..	G	ES../ZS..-G	RR/RL
								d _{ML}	d _{ML}	d _{ML}	d _{ML}
BF90G50-../D..08..	200	456	156	1062	503	115	136.5	1128	1169	1235.5	1128
BF90G50-../D..09..	251	470.5	181	1127	499	124	158	1220	1234	1324	1214
BF90G50-../D..11..	319	477	228	1202	499	181	181	1300	1309	1402	1298
BF90G50-../D..13..	393	490	258	1289	499	218	218	1400	1396	1501	1406
BF90G50-../D..16..	429	504	322	1339	499	244	244	1483	1447	1587	1483

В отдельных случаях размеры могут отличаться от указанных на чертеже.

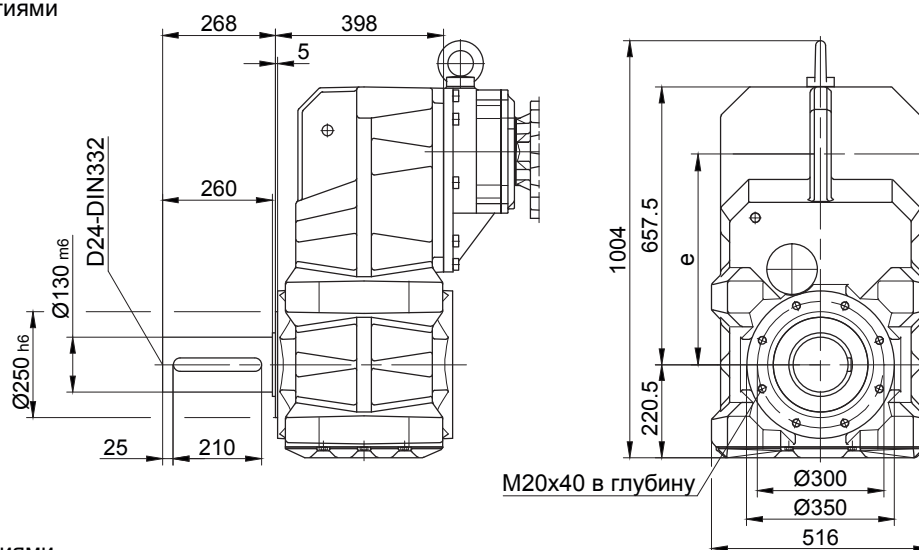
Плоские цилиндрические мотор-редукторы серии BF

Габаритный чертеж

BF90G50

Фланец с резьбовыми отверстиями

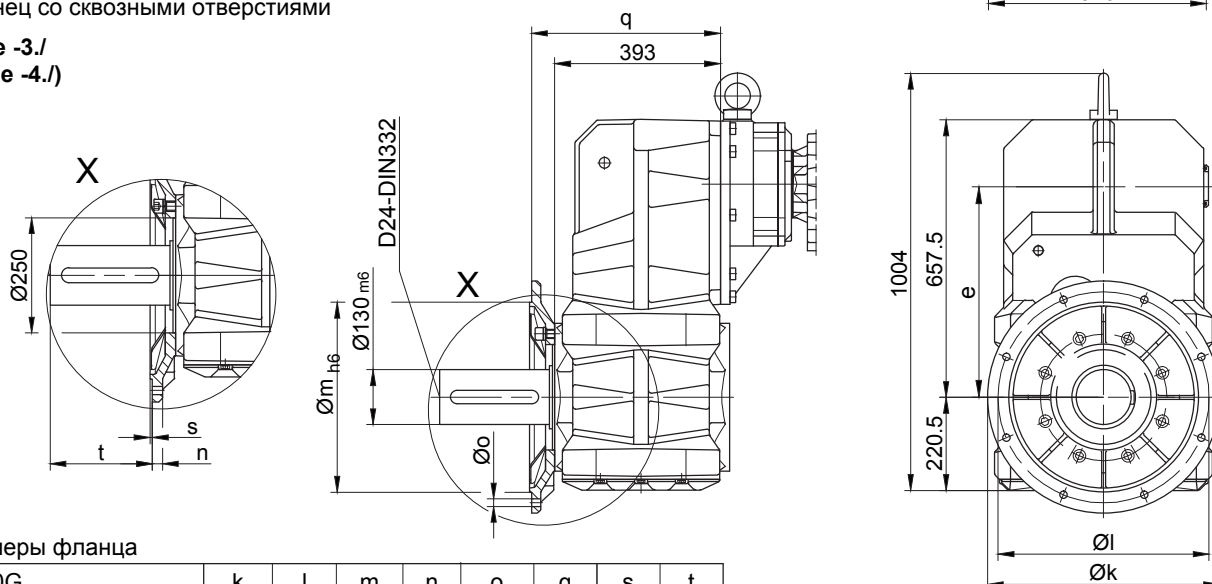
Code -7./



Фланец со сквозными отверстиями

Code -3./

(Code -4./)

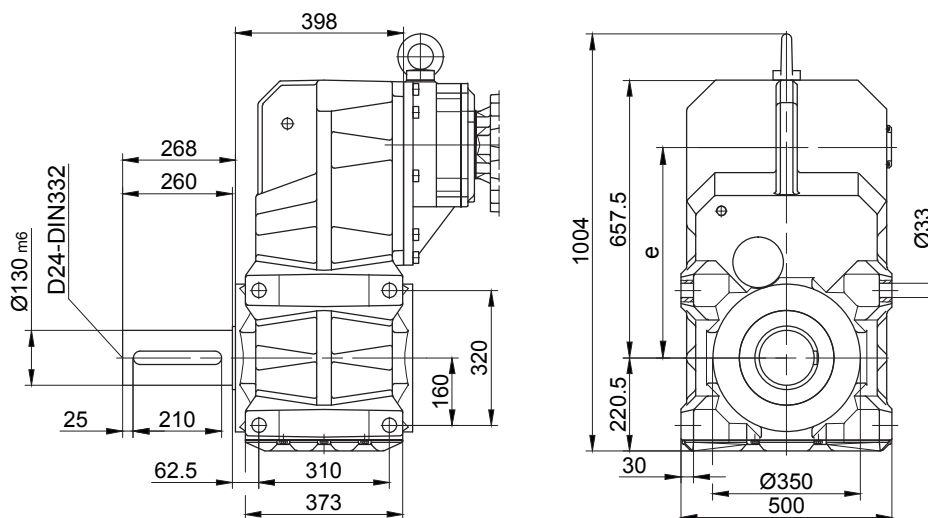


Размеры фланца

BF90G..	k	l	m	n	o	q	s	t
Стандарт -3./	550	500	450	22	17.5	448	5	218
большой -4./	660	600	550	25	22	442	6	224

Лапа со сквозными отверстиями, слева и справа

Code -1.LR/



В отдельных случаях размеры могут отличаться от указанных на чертеже.

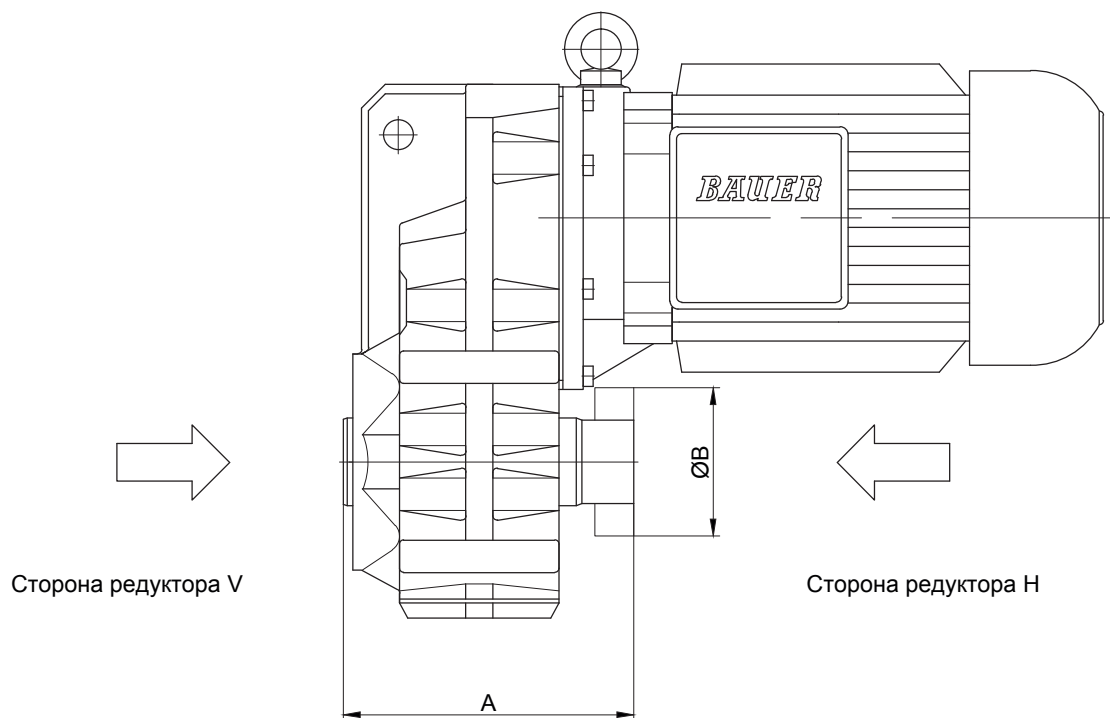
Плоские цилиндрические мотор-редукторы серии BF

Дополнительный габаритный чертеж

Стяжная муфта (SSV)

(Код BF10-.5/...)

(Код BF10Z-.5/...)



11

Типы	SSV Ringfeder	SSV STÜWE	A	B
BF10	RfN 4161 036x072	HSD 36-22x36	153	72
BF20	RfN 4161 044x080	HSD 44-22x44	173	80
BF30	RfN 4161 050x090	HSD 50-22x50	192	90
BF40	RfN 4161 062x110	HSD 62-22x62	215	110
BF50	RfN 4161 068x115	HSD 68-22x68	211	115
BF60	RfN 4161 080x141	HSD 80-22x80	257	140
BF70	RfN 4161 105x185	HSD 110-22x105	320	185
BF80	RfN 4161 130x215	HSD 125-22x130	421	215
BF90	RfN 4161 150x263	HSD 155-22x150	505	263

В отдельных случаях размеры могут отличаться от указанных на чертеже.

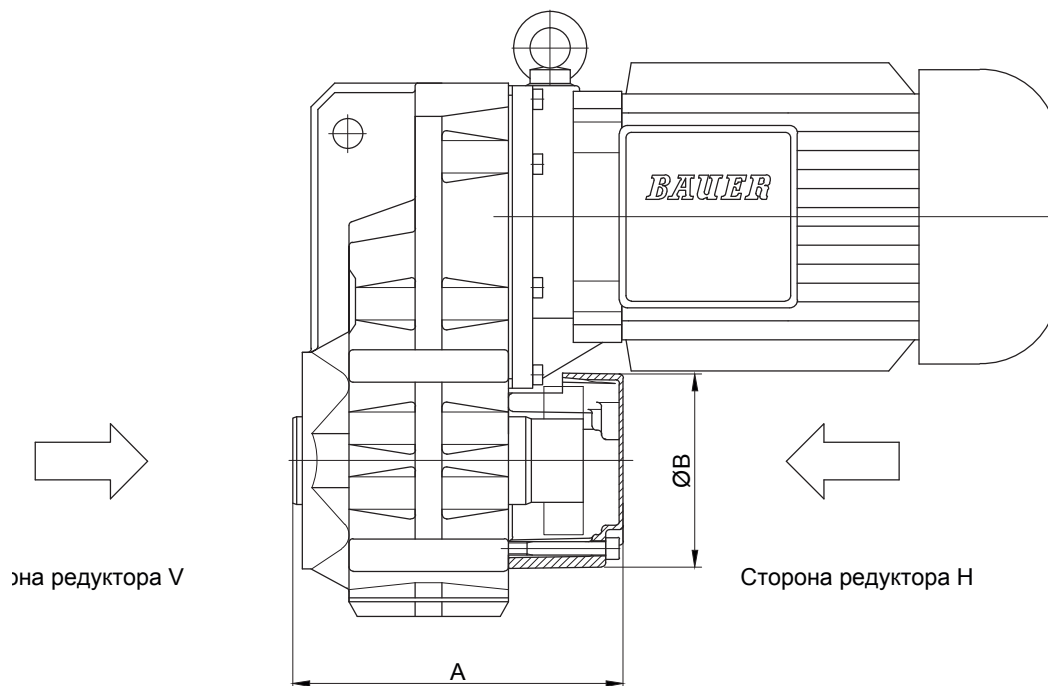
Плоские цилиндрические мотор-редукторы серии BF

Дополнительный габаритный чертеж

Соединение со стяжной муфтой с крышкой (SSV)

(Код BF10-.5A/...)

(Код BF10Z-.5A/...)



11

Типы	SSV Ringfeder	SSV STÜWE	A	B
BF10	RfN 4161 036x072	HSD 36-22x36	174	120
BF20	RfN 4161 044x080	HSD 44-22x44	211	140
BF30	RfN 4161 050x090	HSD 50-22x50	223	140
BF40	RfN 4161 062x110	HSD 62-22x62	245	160
BF50	RfN 4161 068x115	HSD 68-22x68	227	200
BF60	RfN 4161 080x141	HSD 80-22x80	290	210
BF70	RfN 4161 105x185	HSD 110-22x105	359	250
BF80	RfN 4161 130x215	HSD 125-22x130	463	300
BF90	RfN 4161 150x263	HSD 155-22x150	557	350

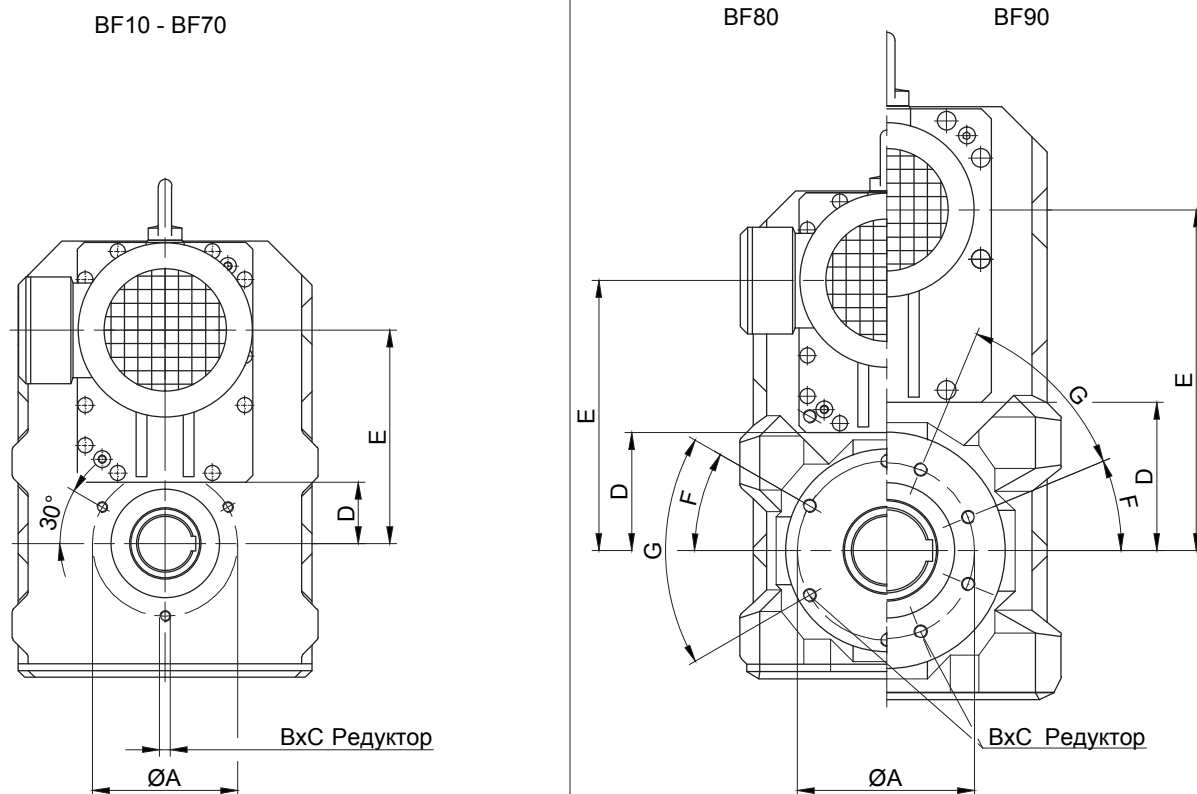
В отдельных случаях размеры могут отличаться от указанных на чертеже.

Плоские цилиндрические мотор-редукторы серии BF

Дополнительный габаритный чертеж

Схема крепления кожуха на тыльной стороне редуктора (H)

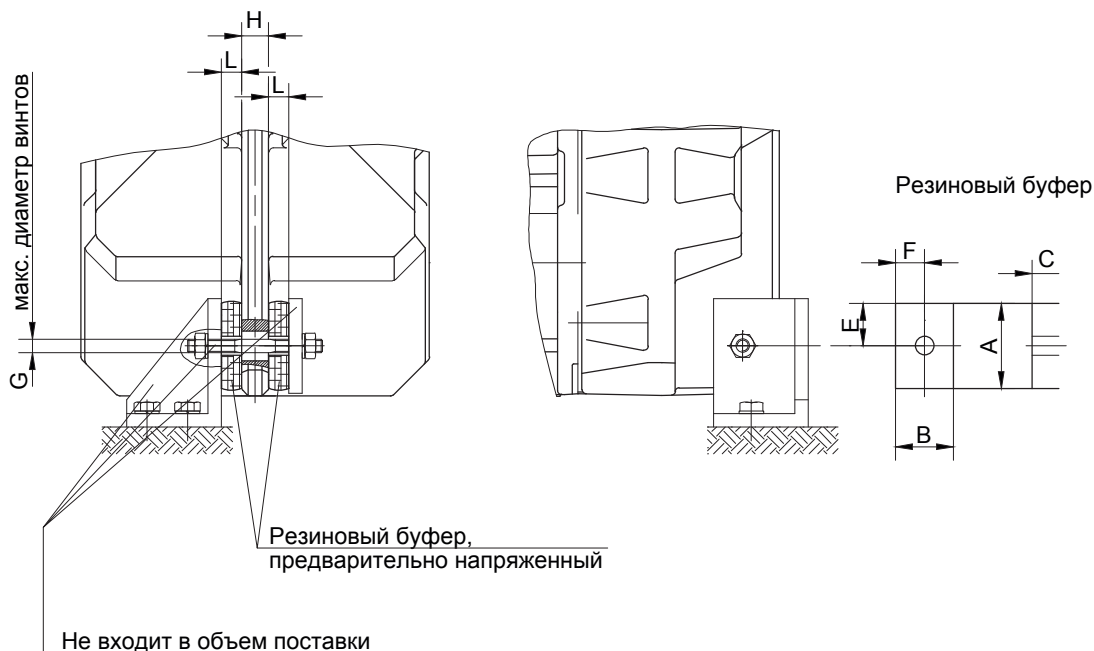
→ Крышка



Редуктор	Размеры (мм)						
	A	B	C	D	E	F	G
BF10	100	M8	16	35	118	-	-
BF20	115	M10	20	39	136	-	-
BF30	115	M10	20	44	157	-	-
BF40	130	M10	20	52	180.5	-	-
BF50	165	M12	24	60	207	-	-
BF60	180	M12	24	69	255.5	-	-
BF70	215	M16	32	89	316	-	-
BF80	265	M20	40	173	400	30°	6x60°
BF90	300	M20	40	219	504.5	22.5°	8x45°

В отдельных случаях размеры могут отличаться от указанных на чертеже.

Резиновые буферы для моментного рычага



Материал: Натуральный каучук
Твердость 50. Шор А ±5

Размеры поперечного отверстия:
См. габаритный чертеж соответствующего редуктора

Редуктор	Pos.	Размеры (мм)								
		A	B	C	D	E	F	G	H	L
BF06	Pos.0	30	30	12	12	15	15	M10	10	10
BF10	Pos.1	48	32	15	14	24	16	M10	16	13.5
BF20	Pos.1	48	32	15	14	24	16	M10	18	13
BF30	Pos.2	63	43	20	14	31.5	21.5	M10	18	17
BF40	Pos.2	63	43	20	14	31.5	21.5	M10	20	16.5
BF50	Pos.3	88	60	25	22	44	30	M18	24	21.5
BF60	Pos.3	88	60	25	22	44	30	M18	28	21
BF70	Pos.4	123	88	30	26	61.5	44	M20	30	25.5
BF80	Pos.5	133	103	35	26	66.5	51.5	M20	40	30
BF90	Pos.5	133	103	35	26	66.5	51.5	M20	50	29.5

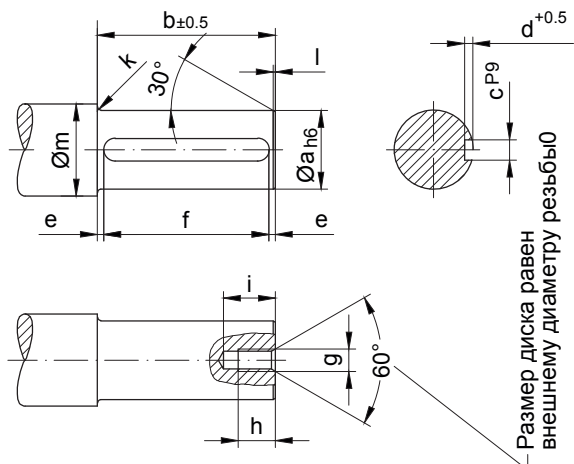
В отдельных случаях размеры могут отличаться от указанных на чертеже.

Плоские цилиндрические мотор-редукторы серии BF

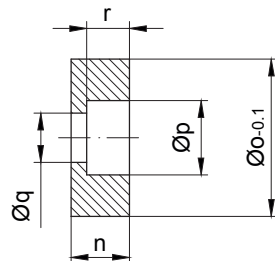
Дополнительный габаритный чертеж

Приспособления для монтажа редуктора с полым валом

Pos.1 Вал

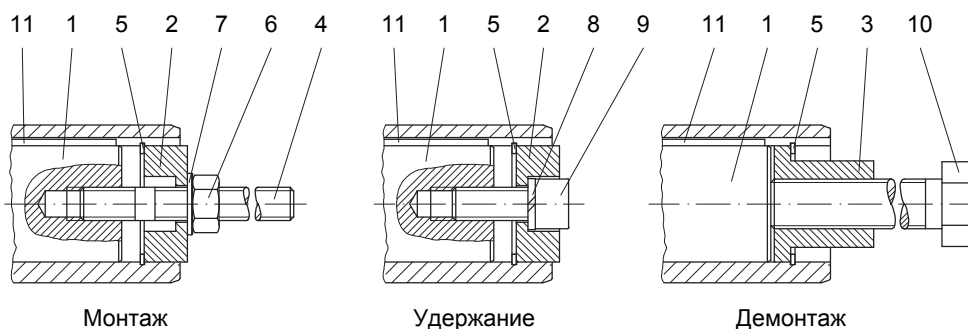


* Pos.2 Шайба



✓, Края срезаны
Материал:
C45 DIN 17200

Типы	Размеры (мм)																
	Pos.1 Вал												Pos.2 Шайба				
	a	b	c	d	e	f	g	h	i	k	l	m	n	o	p	q	r
BF06	25	70	8	4	3.5	63 ^{+0.5}	M8	18	24	2	1.5	33	13.5	24.8	15	9	8.5
BF10	25	102	8	4	6	90 ^{+0.5}	M8	18	24	2.5	1.5	33	13.5	24.8	15	9	8.5
BF20	30	108	8	4	9	90 ^{+0.5}	M10	20	26	3	1.5	38	15	29.8	18	11	10
BF30	35	118	10	5	9	100 ^{+0.5}	M10	20	26	3	1.5	43	16	34.8	18	11	10
BF40	40	141	12	5	8	125 ^{+0.5}	M12	22	29	3	2	48	18	39.8	20	13.5	12
BF50	50	148	14	5.5	11.5	125 ^{+0.5}	M16	30	37	3.5	2	58	21	49.8	26	17.5	15
BF60	60	173	18	7	6.5	160 ^{+0.5}	M20	38	46	3.5	2	68	24	59.8	33	22	18
BF70	80	205	22	9	12.5	180 ^{+0.5}	M20	38	46	4	2	90	27	79.8	33	22	20
BF70-K70	70	205	20	7.5	12.5	180 ^{+0.5}	M20	38	46	4	2	90	27	69.8	33	22	20
BF80	100	317	28	10	18.5	280 ^{+0.5}	M24	45	54	4	3	110	32	99.8	40	26	25
BF90	120	383	32	11	11.5	360 ^{+0.5}	M24	45	54	4.5	3	130	35	119.8	40	26	28

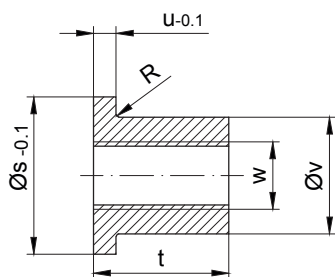


Изображенные детали требуются для выполнения монтажа. ТОЛЬКО детали, отмеченные звездочкой (*), входят в комплект принадлежностей для монтажных работ.

В отдельных случаях размеры могут отличаться от указанных на чертеже.

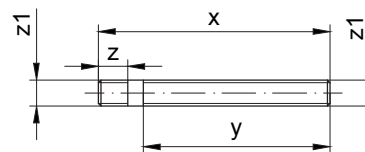
Приспособления для монтажа редуктора с полым валом

Pos.3 Втулка



Края срезаны
Материал: C45 DIN 17200

Pos.4 Шпилька с резьбовыми отверстиями



Материал: Сталь, прочность при растяжении résistante à la traction ³ 1000N/mm²
Резьба, накатанная

Типы	Размеры (mm)										* Стопорное кольцо DIN 472	Шестигранная гайка DIN 934-8	Rondelle DIN 125-St	Пружинное кольцо DIN 7980	* Винт с цилиндрической головкой DIN 912-8,8	Шестигранный винт DIN EN 24017-8,8	Призматическая шпонка DIN 6885 Ширина/ высота/ длина							
	Pos.3 Втулка						Pos.4 Шпилька с резьбовыми отверстиями											Pos.5	Pos.6	Pos.7	Pos.8	Pos.9	Pos.10	Pos.11
	s	t	u	v	w	R	x	y	z	z1														
BF06	24.8	24	5	15.4	M12	0.8	160	130	20	M8	25x1.2	M8	8.4	8	M8x30	M12x110	A 8x7x63							
BF10	24.8	24	5	15.4	M12	0.8	160	130	20	M8	25x1.2	M8	8.4	8	M8x30	M12x140	A 8x7x90							
BF20	29.8	28	5	19.8	M14	0.8	170	135	23	M10	30x1.2	M10	10.5	10	M10x30	M14x150	A 8x7x90							
BF30	34.8	28	5	23	M14	-	180	145	23	M10	35x1.5	M10	10.5	10	M10x35	M14x160	A 10x8x100							
BF40	39.8	40	6	27.7	M20	0.8	210	170	28	M12	40x1.75	M12	13	12	M12x35	M20x200	A 12x8x125							
BF50	49.8	48	6	36	M24	-	230	175	37	M16	50x2.0	M16	17	16	M16x40	M24x210	A 14x9x125							
BF60	59.8	60	6	44	M30	-	270	205	45	M20	60x2.0	M20	21	20	M20x50	M30x250	A 18x11x160							
BF70	79.8	60	8	55	M30	-	310	240	45	M20	80x2.5	M20	21	20	M20x50	M30x280	A 22x14x180							
BF70-K70	69.8	60	8	53	M30	-	310	240	45	M20	70x2.5	M20	21	20	M20x50	M30x280	A 20x12x180							
BF80	99.8	72	10	75	M36	-	440	360	55	M24	100x3.0	M24	25	24	M24x60	M36x410	A 28x16x280							
BF90	119.8	72	10	80	M36	-	510	430	55	M24	120x4.0	M24	25	24	M24x60	M36x480	A 32x18x360							

Изображенные детали требуются для выполнения монтажа. ТОЛЬКО детали, отмеченные звездочкой (*) входят в комплект принадлежностей для монтажных работ.

Дополнительное оснащение:

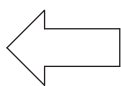
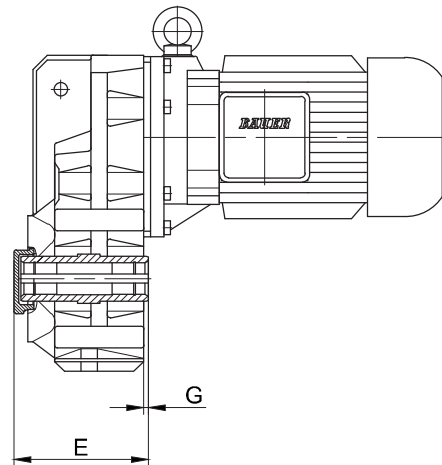
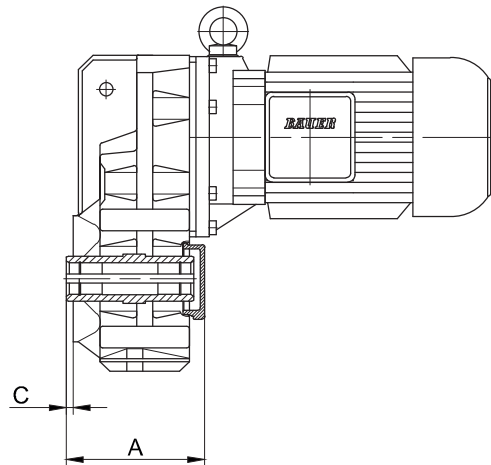
Типы	Ø s	Текст заказа
BF06	25	Id.Nr.4103921 Приспособления для удержания
BF10	25	Id.Nr.4103921 Приспособления для удержания
BF20	30	Id.Nr.4103939 Приспособления для удержания
BF30	35	Id.Nr.4103947 Приспособления для удержания
BF40	40	Id.Nr.4103955 Приспособления для удержания
BF50	50	Id.Nr.4103963 Приспособления для удержания
BF60	60	Id.Nr.4103971 Приспособления для удержания
BF70	80	Id.Nr.4103980 Приспособления для удержания
BF70-K70	70	Id.Nr.4104765 Приспособления для удержания
BF80	100	Id.Nr.4103998 Приспособления для удержания
BF90	120	Id.Nr.4104005 Приспособления для удержания

В отдельных случаях размеры могут отличаться от указанных на чертеже.

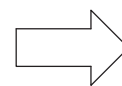
Плоские цилиндрические мотор-редукторы серии BF

Дополнительный габаритный чертеж

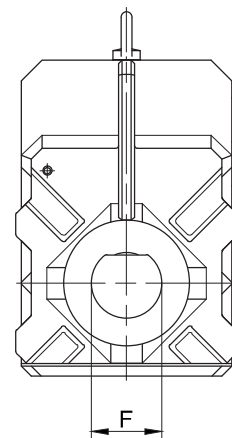
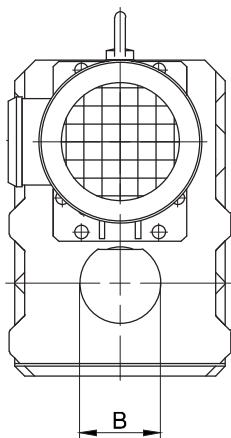
Колпак (VK)



Сторона редуктора сзади



Сторона редуктора спереди



11

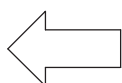
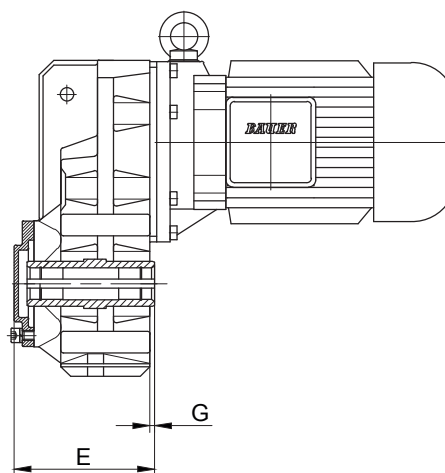
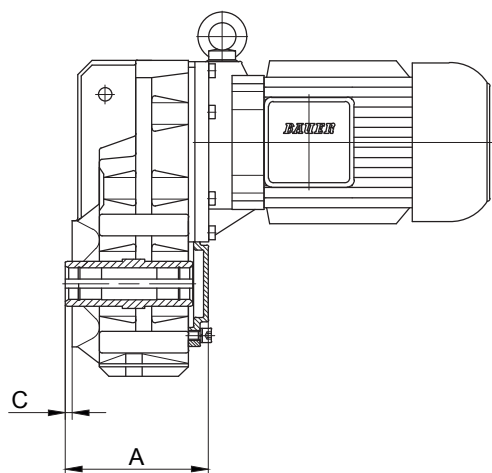
уплотнительная крышка сзади

Типы	A	B	C
BF10	134	78	5
BF20	142	85	5
BF30	153.5	90	7.5
BF40	179.5	110	7
BF50	192	125	6
BF60	222	140	7
BF70	258	170	6

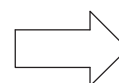
уплотнительная крышка спереди

Типы	E	F	G
BF30	149	78	7.5
BF50	189.5	110	6
BF70	262	130	6

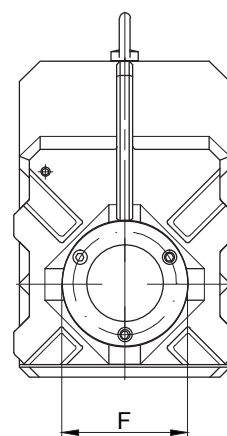
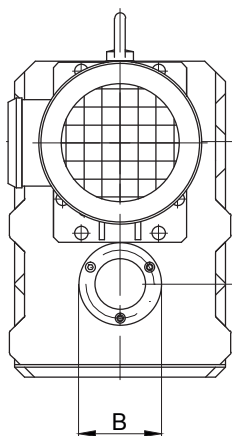
Крышка (VD)



Сторона редуктора сзади (H)



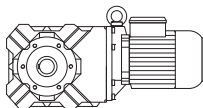
Сторона редуктора спереди (V)



уплотнительная крышка сзади			
Типы	A	B	C
BF10	135.5	120	5
BF20	144	139.5	5
BF30	153	139.5	7.5
BF40	179.5	160	7
BF50	191.5	199	6
BF60	221.5	210	7
BF70	258	250	6
BF80	376	300	8
BF90	442	350	8

уплотнительная крышка спереди			
Типы	E	F	G
BF80	376	300	8
BF90	442	350	8

12



Страницы

Габаритные чертежи кони чешких мотор-редукторов

501-550

- Стандарт
- Двойной редуктор

502-521
522-539

Дополнительные габаритные чертежи

- Соединение с помощью стяжной шайбы (SSV)
- Соединение с использованием стяжной муфты с кожухом (SSV)
- Резиновые буферы для моментного рычага
- Положение моментного рычага
- Лапа с резьбовыми отверстиями
- Лапа со сквозными отверстиями
- Монтажное приспособление для полого вала
- Колпак (VK)
- Крышка (VD)

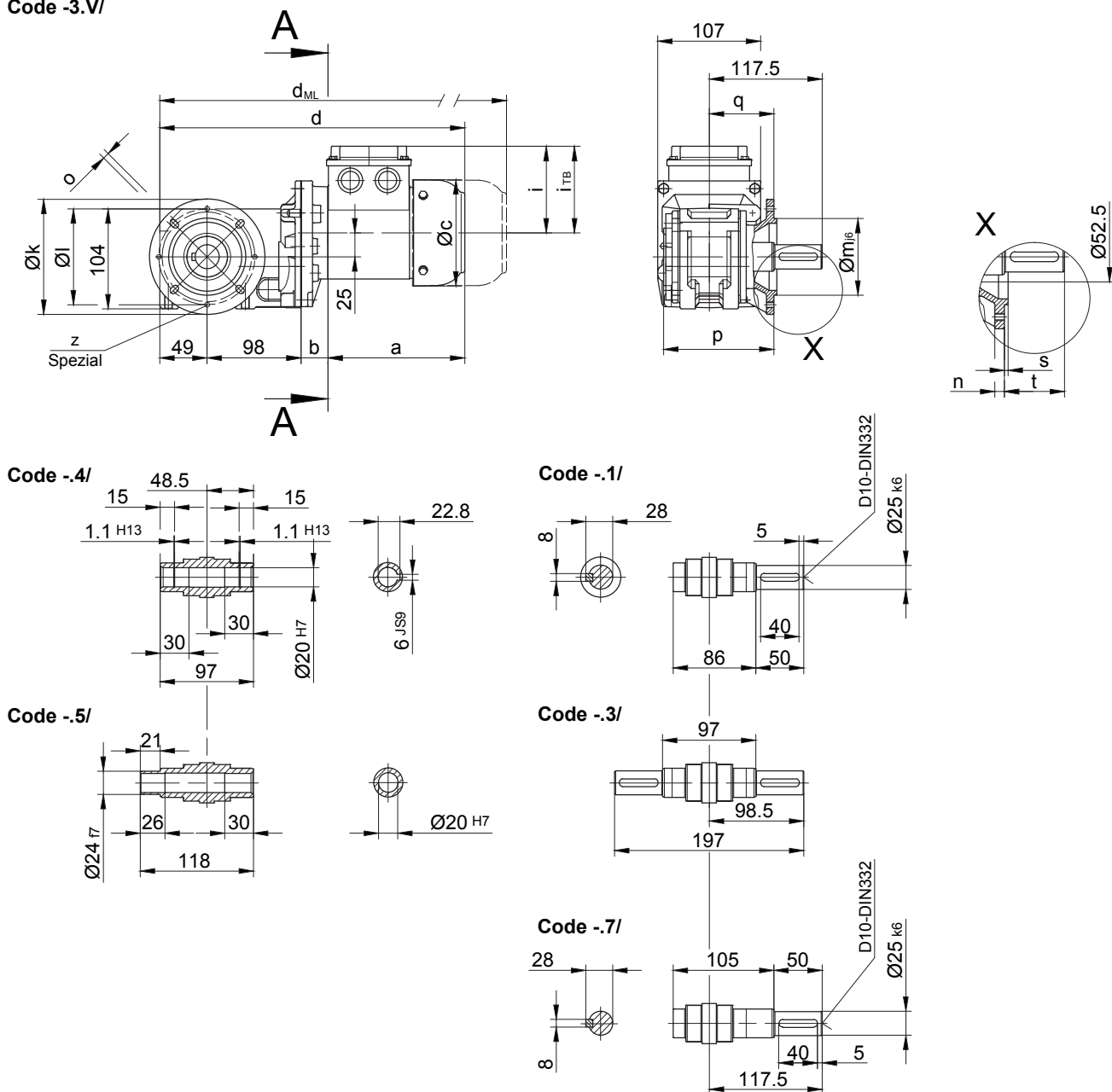
Конические мотор-редукторы серии ВК

Габаритный чертеж

ВК06

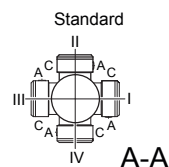
Фланец со сквозными отверстиями

Code -3.V/



Размеры фланца

ВК06	k	l	m	n	o	p	q	s	t	z
стандартный -37V/	120	100	80	8	6.6	115	67.5	3	50	-
специальный -37V/	120	100	80	8	6.6	115	67.5	3	50	4xM6

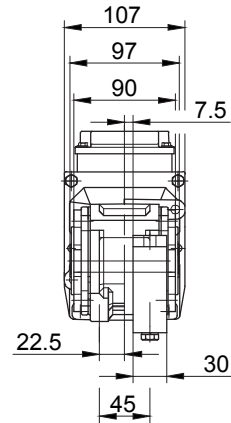
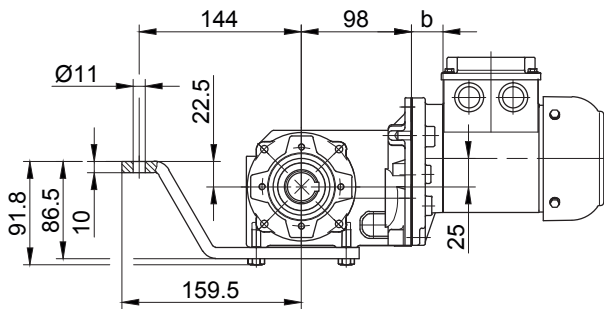


Тип	a	b	c	d	i	Варианты исполнений с навесными устройствами двигателя				
						E../ES..	G	E../ES.-G	RR/RL	
						d _{ML}	d _{ML}	d _{ML}	d _{ML}	
ВК06-../D04..	143	28	111	318	90	112	361.5	380.5	423.5	-
ВК06-../D05..	170	30	123	348	100	117	390	451	493	-
ВК06-../D06..	170	30	123	348	100	119	390	451	493	-
ВК06-../D07..	190	30	123	368	100	119	410	471	513	-
ВК06-../D..08..	200	74	156	421	115	136.5	487	528	594.5	487

В отдельных случаях размеры могут отличаться от указанных на чертеже.

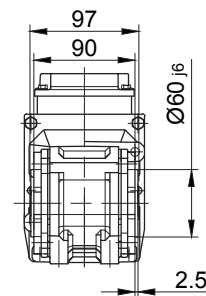
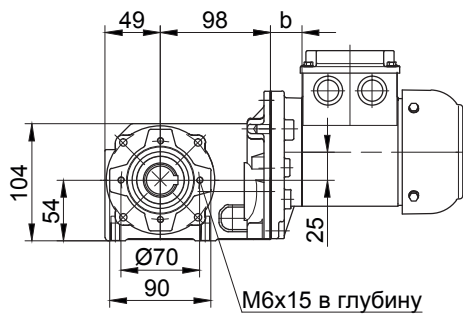
с моментным рычагом, впереди

Code -5.V/



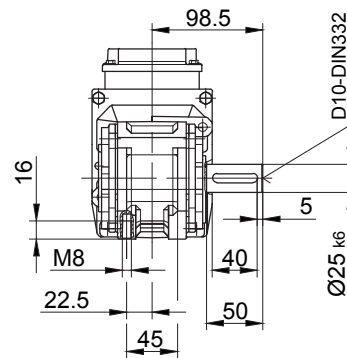
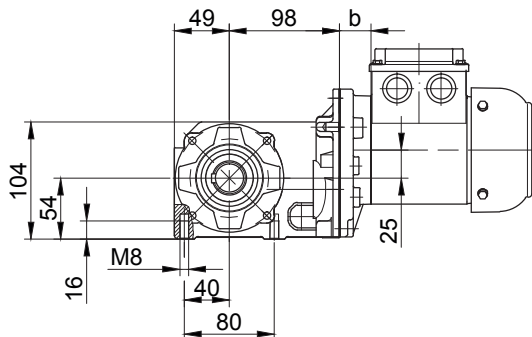
Фланец с резьбовыми отверстиями, впереди

Code -7.V/



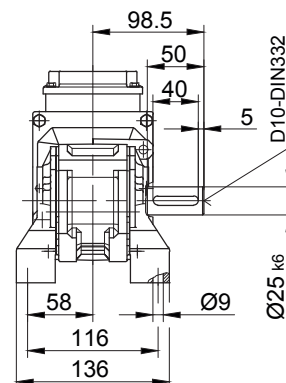
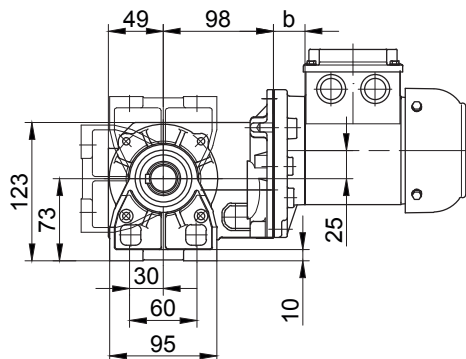
Лапа с резьбовыми отверстиями, внизу

Code -6.U/



Лапа со сквозными отверстиями, внизу

Code -1.U/



В отдельных случаях размеры могут отличаться от указанных на чертеже.

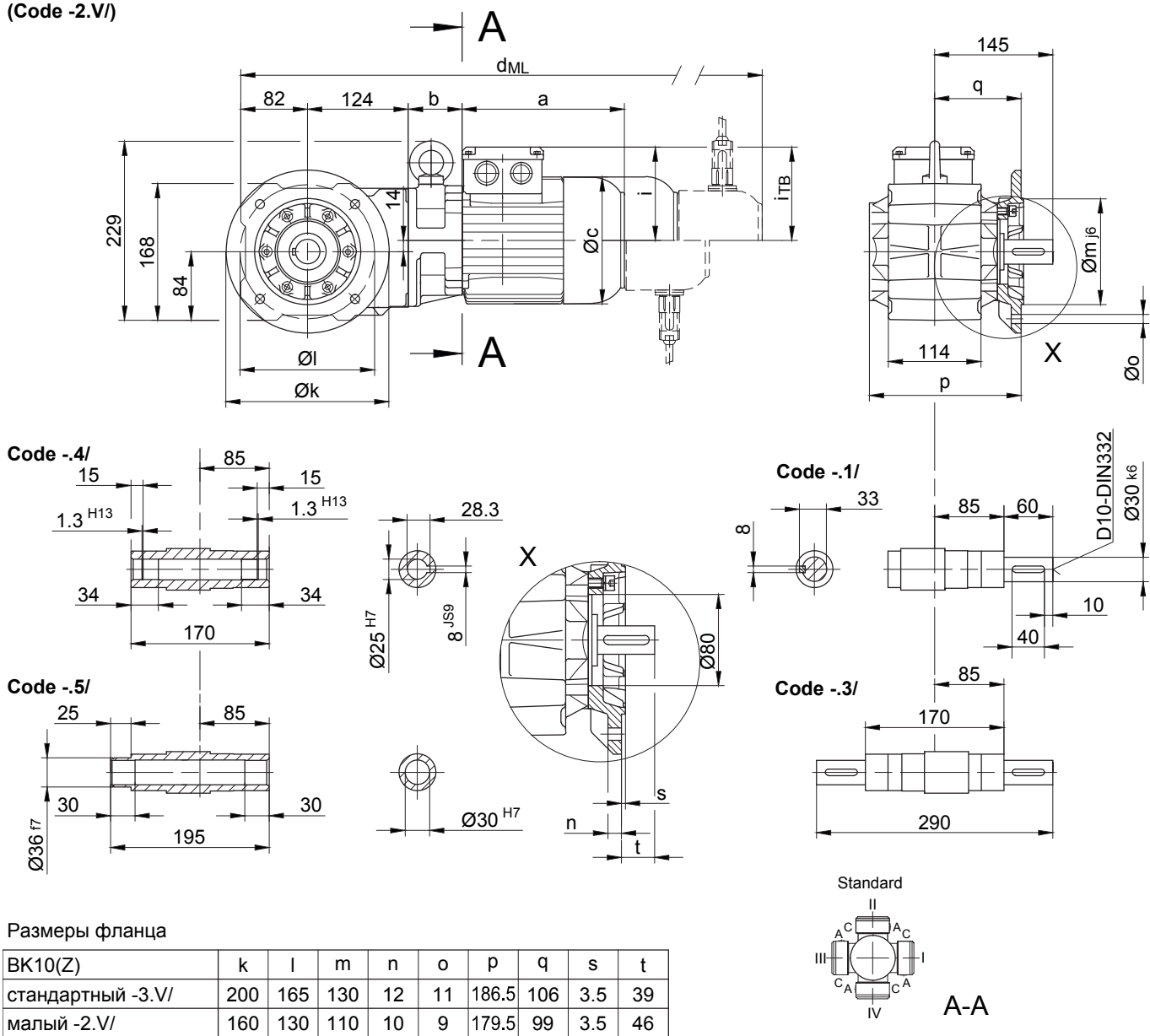
Конические мотор-редукторы серии ВК

Габаритный чертеж

ВК10 - ВК10Z

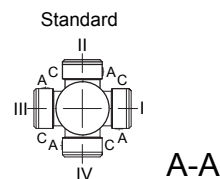
Фланец со сквозными отверстиями

Code -3.V/
(Code -2.V/)



Размеры фланца

ВК10(Z)	k	l	m	n	o	p	q	s	t
стандартный -3.V/	200	165	130	12	11	186.5	106	3.5	39
малый -2.V/	160	130	110	10	9	179.5	99	3.5	46



Тип	a	b	c	d	i	Варианты исполнений с навесными устройствами двигателя				
						i _{TB}	E../ES..	G	E../ES.-G	RR/RL
							d _{ML}	d _{ML}	d _{ML}	d _{ML}
ВК10Z-../D04..	143	86	111	435	90	112	478.5	497.5	541	-
ВК10-../D05..	170	62	123	439	100	117	481	542	584	-
ВК10Z-../D05..	170	88	123	465	100	117	507	568	610	-
ВК10-../D06..	170	62	123	439	100	119	481	542	584	-
ВК10Z-../D06..	170	88	123	465	100	119	507	568	610	-
ВК10-../D07..	190	62	123	459	100	119	501	562	604	-
ВК10Z-../D07..	190	88	123	485	100	119	527	588	630	-
ВК10-../D..08..	200	66	156	472	115	136.5	538	579	645.5	538
ВК10Z-../D..08..	200	132	156	538	115	136.5	604	645	711.5	604
ВК10-../D..09..	251	80.5	181	537	124	158	630	644	734	624

В отдельных случаях размеры могут отличаться от указанных на чертеже.

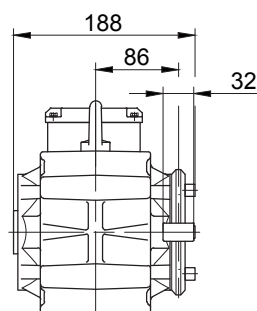
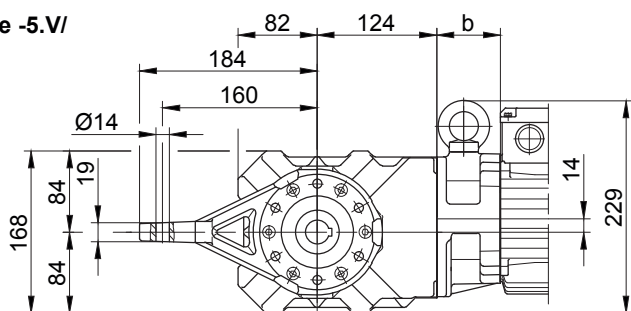
Конические мотор-редукторы серии ВК

Габаритный чертеж

ВК10 - ВК10Z

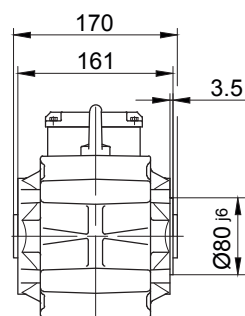
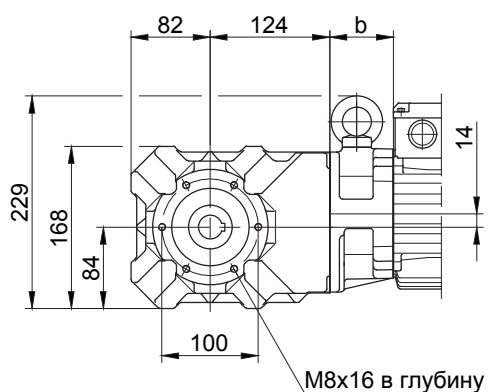
с моментным рычагом, впереди

Code -5.V/



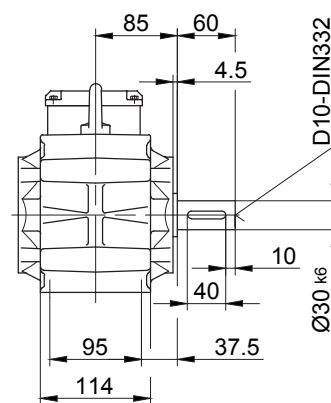
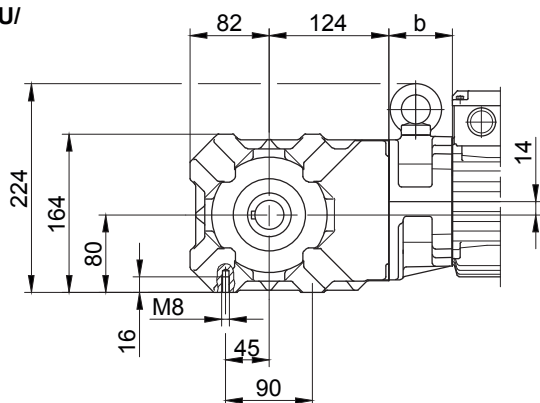
Фланец с резьбовыми отверстиями, впереди

Code -7.V/



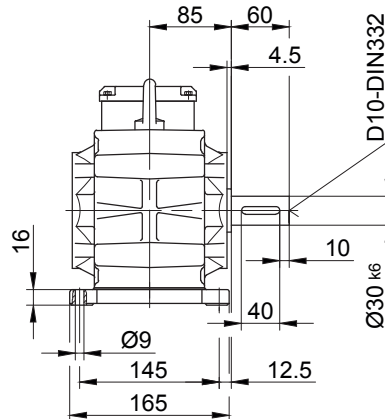
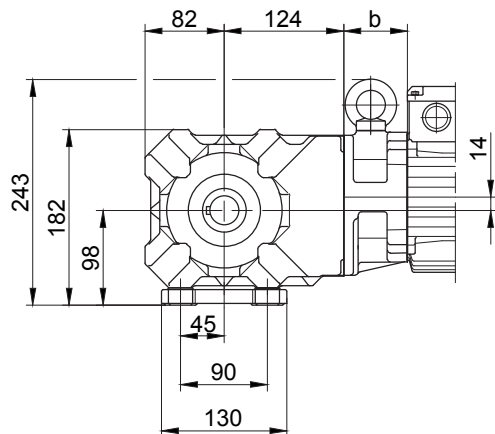
Лапа с резьбовыми отверстиями, внизу

Code -6.U/



Лапа со сквозными отверстиями, внизу

Code -1.U/



В отдельных случаях размеры могут отличаться от указанных на чертеже.

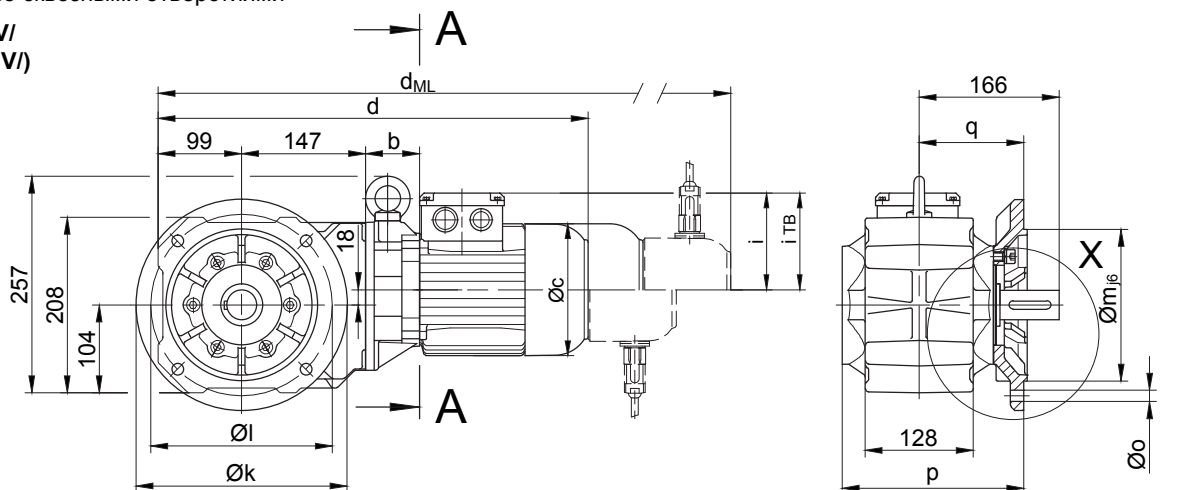
Конические мотор-редукторы серии ВК

Габаритный чертеж

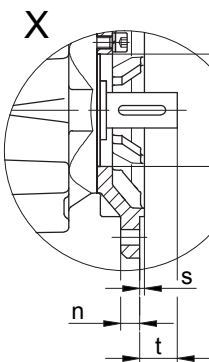
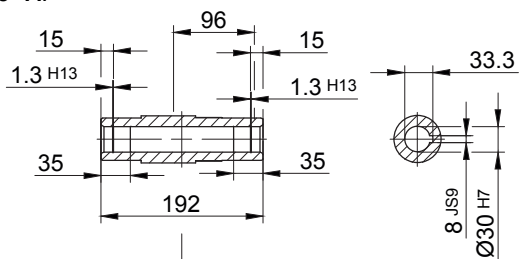
ВК20 - ВК20Z

Фланец со сквозными отверстиями

Code -3.V/
(Code -2.V)

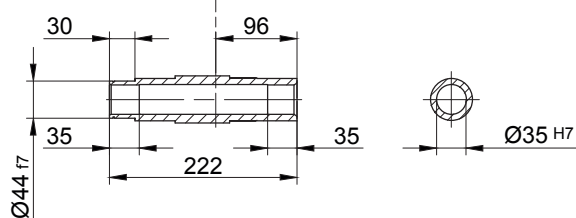


Code -4/

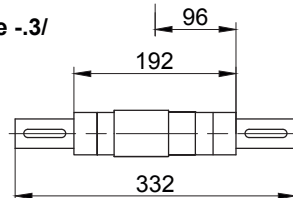


Code -1/

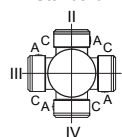
Code -5/



Code -3/



Standard



A-A

Размеры фланца

ВК20(Z)	k	l	m	n	o	p	q	s	t
стандартный -3.V/	250	215	180	16	13.5	215.5	124	4	42
малый -2.V/	200	165	130	12	11	206.5	115	3.5	51

Тип	a	b	c	d	i	Варианты исполнений с навесными устройствами двигателя				
						i _{TB}	ES../ZS..	G	E../ES../G	RR/RL
							d _{ML}	d _{ML}	d _{ML}	d _{ML}
ВК20Z../D04..	143	100	111	489	90	112	532.5	551.5	594.5	-
ВК20../D05..	170	60	123	477	100	117	519	580	622	-
ВК20Z../D05..	170	102	123	519	100	117	561	622	664	-
ВК20../D06..	170	60	123	477	100	119	519	580	622	-
ВК20Z../D06..	170	102	123	519	100	119	561	622	664	-
ВК20../D07..	190	60	123	497	100	119	539	600	642	-
ВК20Z../D07..	190	102	123	539	100	119	581	642	684	-
ВК20../D..08..	200	64	156	510	115	136.5	576	617	683.5	576
ВК20Z../D..08..	200	146	156	592	115	136.5	658	699	765.5	658
ВК20../D..09..	251	78.5	181	575	124	158	668	682	772	662

В отдельных случаях размеры могут отличаться от указанных на чертеже.

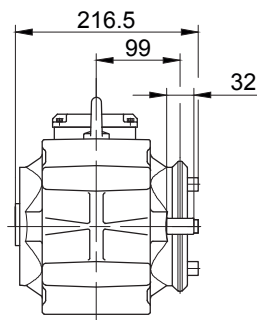
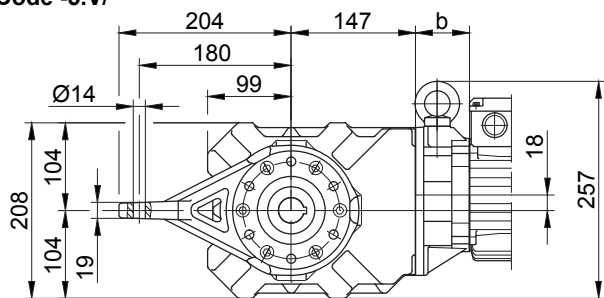
Конические мотор-редукторы серии ВК

Габаритный чертеж

ВК20 - ВК20Z

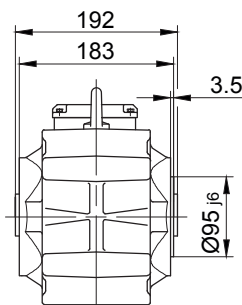
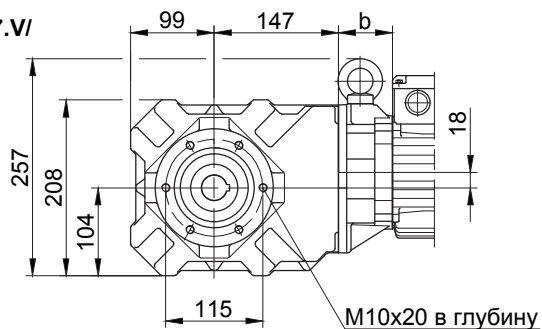
с моментным рычагом, впереди

Code -5.V/



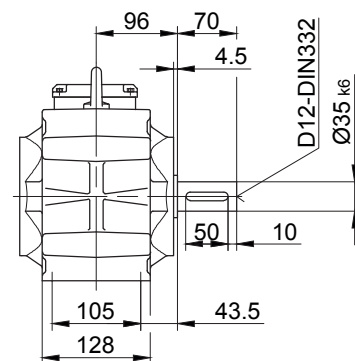
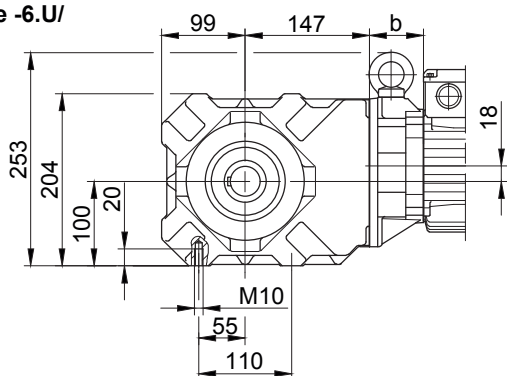
Фланец с резьбовыми отверстиями, впереди

Code -7.V/



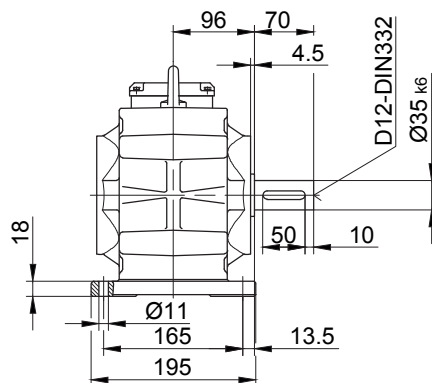
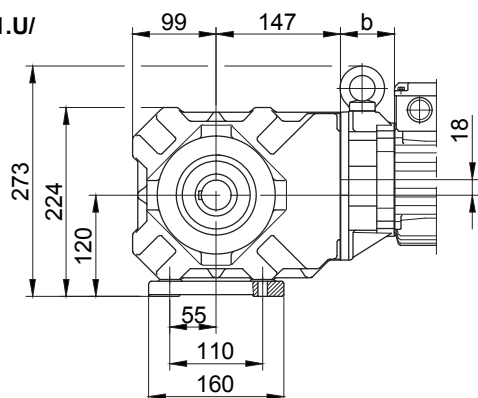
Лапа с резьбовыми отверстиями, внизу

Code -6.U/



Лапа со сквозными отверстиями, внизу

Code -1.U/



В отдельных случаях размеры могут отличаться от указанных на чертеже.

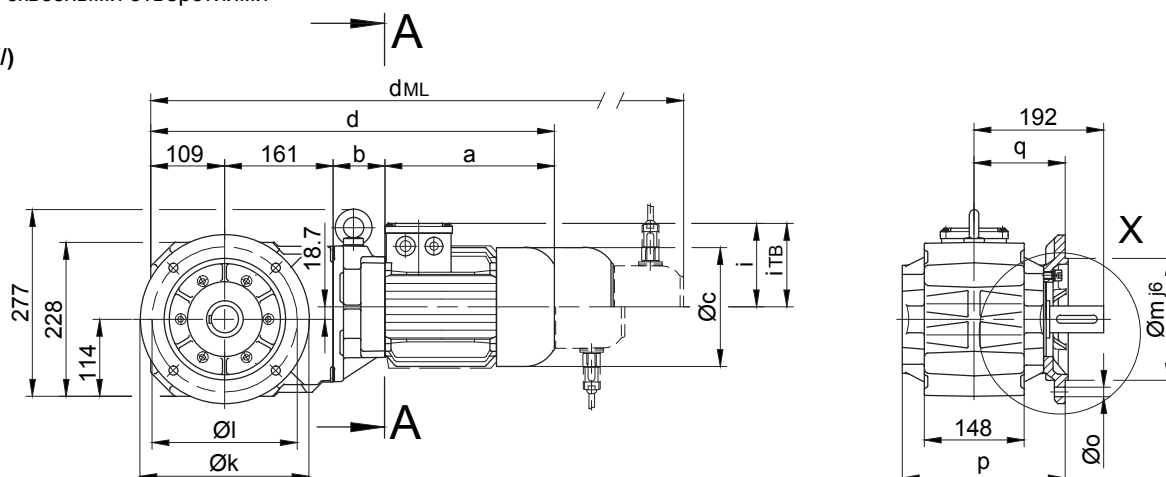
Конические мотор-редукторы серии ВК

Габаритный чертеж

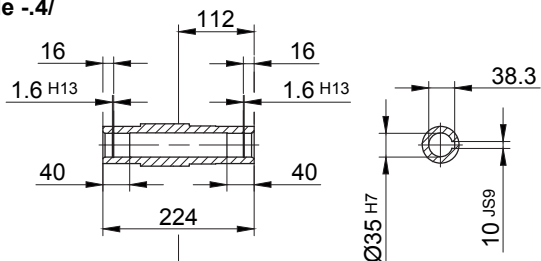
ВК30 - ВК30Z

Фланец со сквозными отверстиями

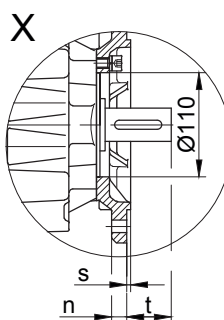
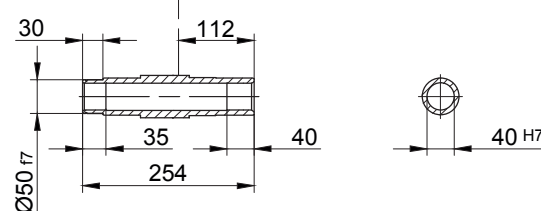
Code -3.V/
(Code -2.V)



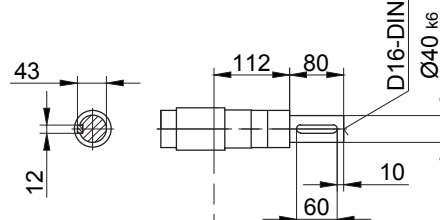
Code -4/



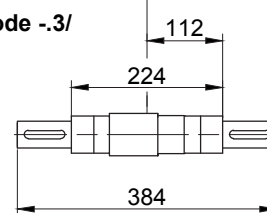
Code -5/



Code -1/

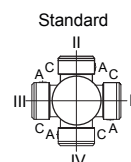


Code -3/



Размеры фланца

ВК30(Z)	k	l	m	n	o	p	q	s	t
стандартный -3.V/	250	215	180	16	13.5	242	135	4	57
малый -2.V/	200	165	130	12	11	239	132	3.5	60



A-A

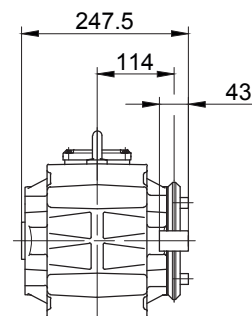
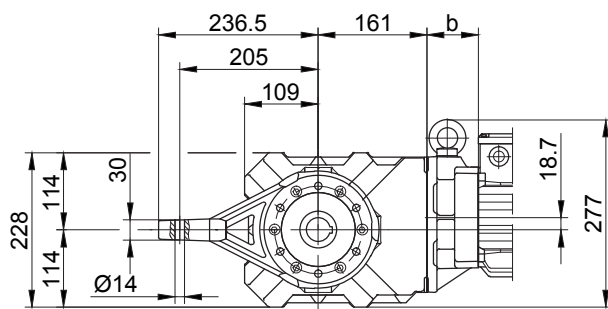
Тип	a	b	c	d	i	Варианты исполнений с навесными устройствами двигателя				
						i _{TB}	E../ES..	G	E../ES..-G	RR/RL
							d _{ML}	d _{ML}	d _{ML}	d _{ML}
ВК30-../D05..	170	58	123	499	100	117	541	602	644	-
ВК30Z-../D05..	170	133.5	123	574	100	117	616	677	719	-
ВК30-../D06..	170	58	123	499	100	119	541	602	644	-
ВК30Z-../D06..	170	133.5	123	574	100	119	616	677	719	-
ВК30-../D07..	190	58	123	519	100	119	561	622	664	-
ВК30Z-../D07..	190	133.5	123	594	100	119	636	697	739	-
ВК30-../D..08..	200	62	156	532	115	136.5	598	639	705.5	598
ВК30Z-../D..08..	200	137.5	156	607	115	136.5	673	714	780.5	673
ВК30-../D..09..	251	76.5	181	597	124	158	690	704	794	684
ВК30Z-../D..09..	251	152	181	673	124	158	766	780	870	760
ВК30-../D..11..	319	83	228	672	181	181	770	779	872	768

В отдельных случаях размеры могут отличаться от указанных на чертеже.

ВК30 - ВК30Z

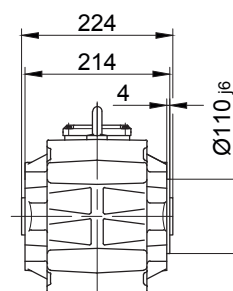
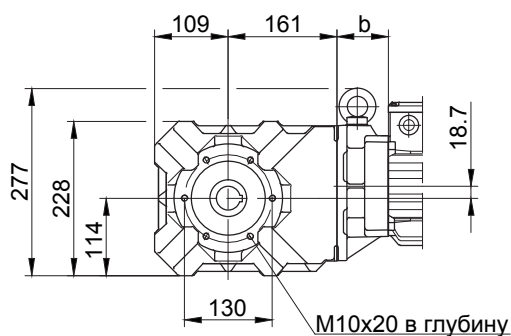
с моментным рычагом, впереди

Code -5.V/



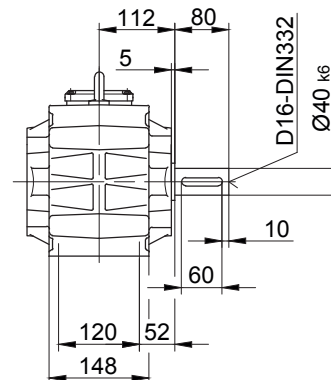
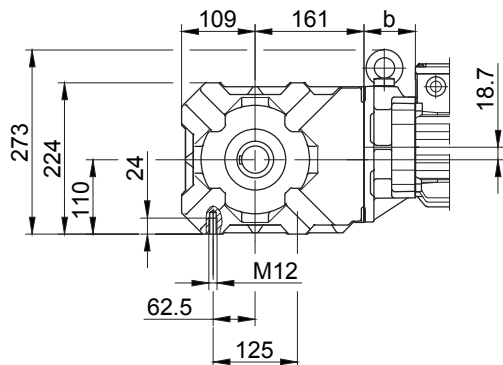
Фланец с резьбовыми отверстиями, впереди

Code -7.V/



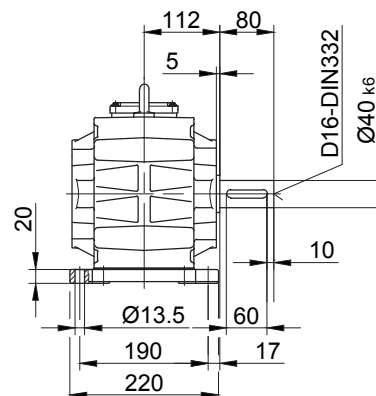
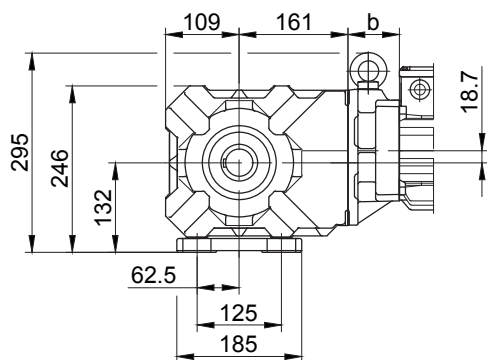
Лапа с резьбовыми отверстиями, внизу

Code -6.U/



Лапа со сквозными отверстиями, внизу

Code -1.U/



В отдельных случаях размеры могут отличаться от указанных на чертеже.

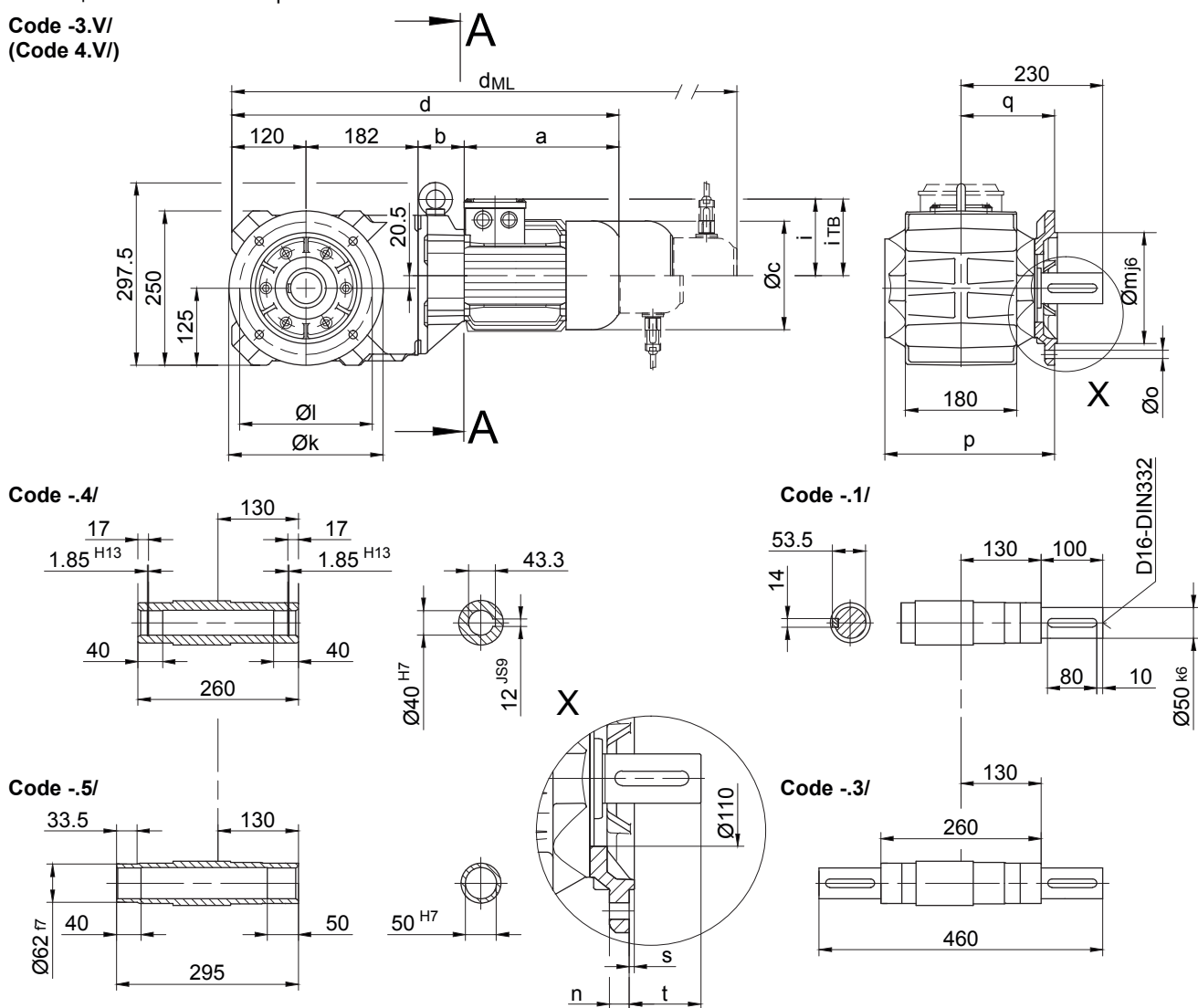
Конические мотор-редукторы серии ВК

Габаритный чертеж

ВК40 - ВК40Z

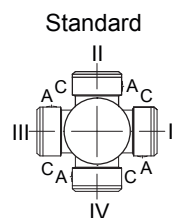
Фланец со сквозными отверстиями

Code -3.V/
(Code 4.V/)



Размеры фланца

ВК40(Z)	k	l	m	n	o	p	q	s	t
стандартный -3.V/	250	215	180	16	13.5	276	152	4	78
большой -4.V/	300	265	230	20	13.5	282	158	4	72



A-A

Тип	a	b	c	d	i	Варианты исполнений с навесными устройствами двигателя				
						i _{TB}	E../ES..	G	E../ES..-G	RR/RL
							d _{ML}	d _{ML}	d _{ML}	d _{ML}
ВК40Z-../D05..	170	138.5	123	611	100	117	653	714	756	-
ВК40Z-../D06..	170	138.5	123	611	100	119	653	714	756	-
ВК40Z-../D07..	190	138.5	123	631	100	119	673	734	776	-
ВК40-../D..08..	200	60	156	562	115	136.5	628	669	735.5	628
ВК40Z-../D..08..	200	142.5	156	644	115	136.5	710	751	817.5	710
ВК40-../D..09..	251	74.5	181	627	124	158	720	734	824	714
ВК40Z-../D..09..	251	157	181	710	124	158	803	817	907	797
ВК40-../D..11..	319	81	228	702	181	181	795	809	902	798

В отдельных случаях размеры могут отличаться от указанных на чертеже.

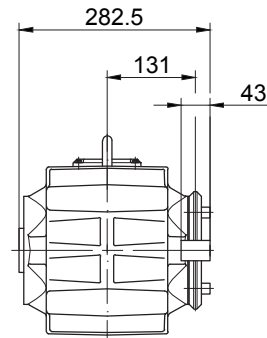
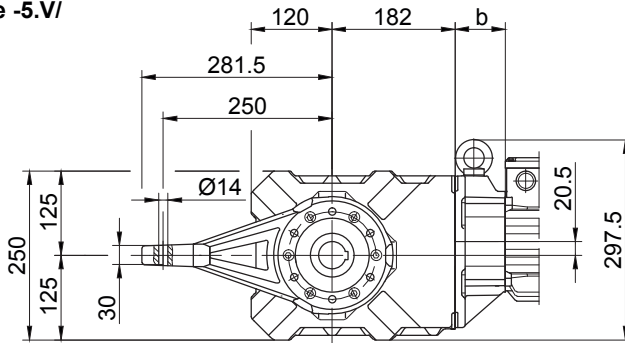
Конические мотор-редукторы серии ВК

Габаритный чертеж

ВК40 - ВК40Z

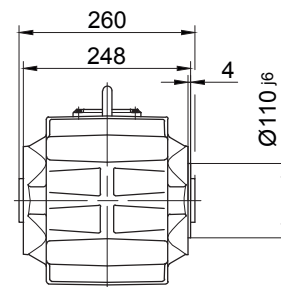
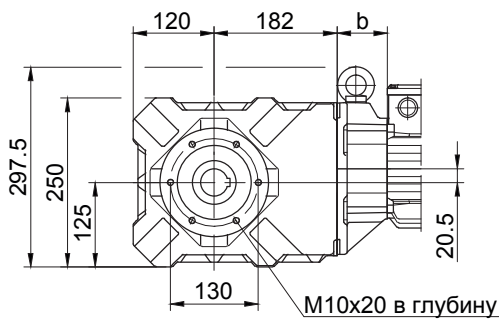
С моментным рычагом, впереди

Code -5.V/



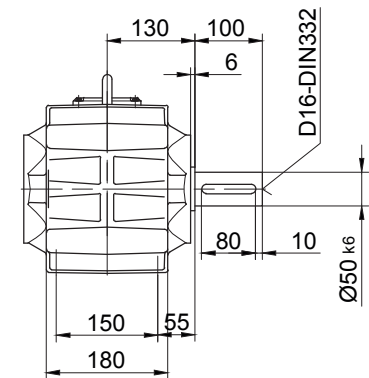
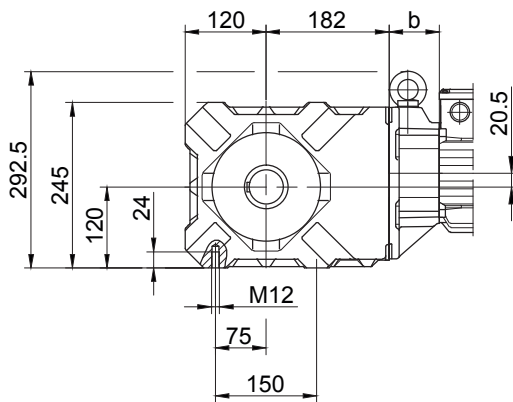
Фланец с резьбовыми отверстиями, впереди

Code -7.V/



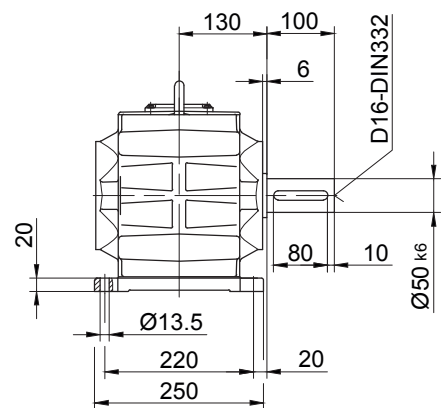
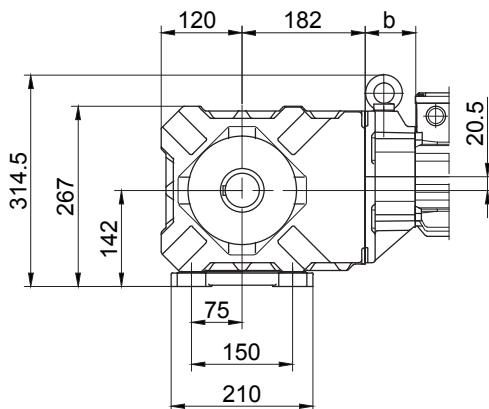
Лапа с резьбовыми отверстиями, внизу

Code -6.U/



Лапа со сквозными отверстиями, внизу

Code -1.U/



В отдельных случаях размеры могут отличаться от указанных на чертеже.

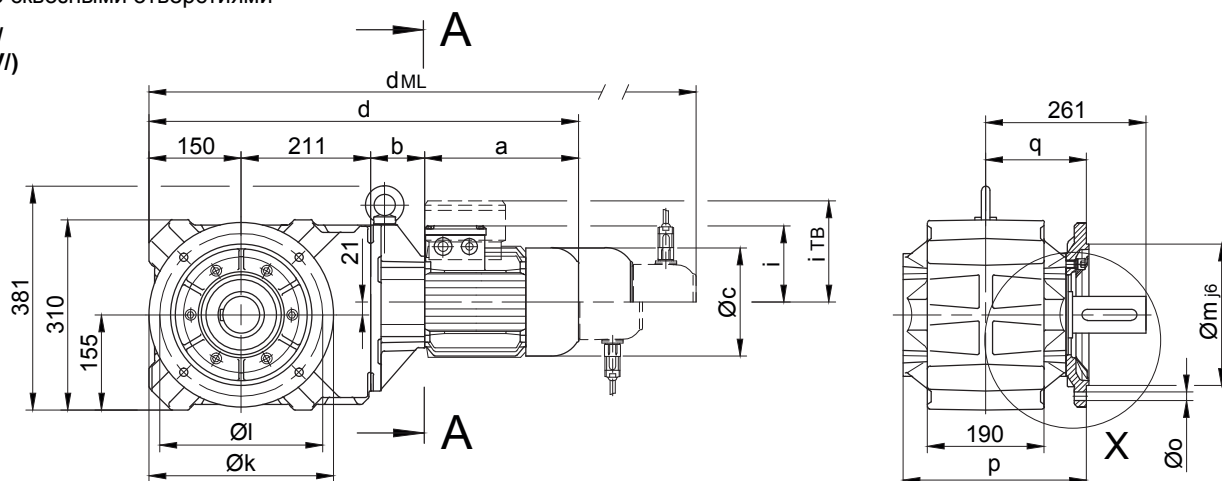
Конические мотор-редукторы серии ВК

Габаритный чертеж

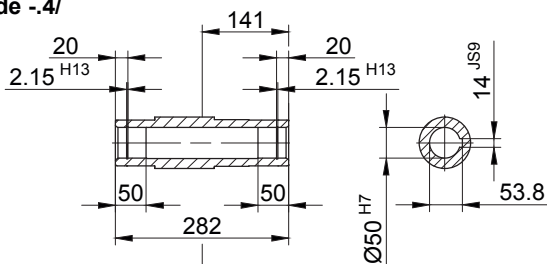
ВК50 - ВК50Z

Фланец со сквозными отверстиями

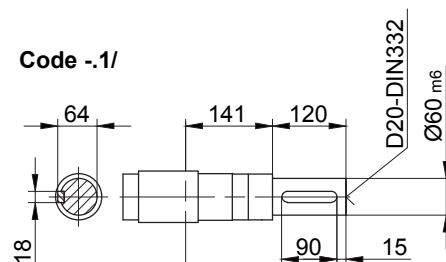
Code -3.V/
(Code -2.V/)



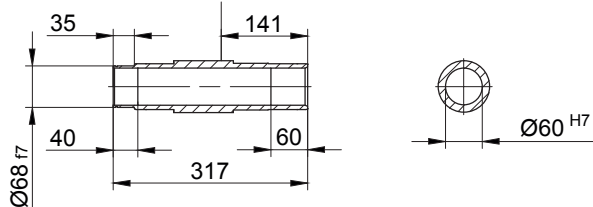
Code -4/



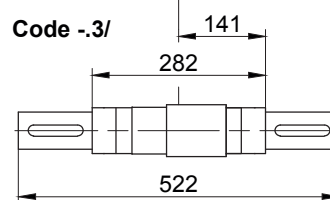
Code -1/



Code -5/



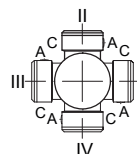
Code -3/



Размеры фланца

ВК50(Z)	k	l	m	n	o	p	q	s	t
стандартный -3.V/	300	265	230	20	13.5	298.5	164	4	97
малый -2.V/	250	215	180	16	13.5	296	161	4	100

Standard



A-A

Тип	a	b	c	d	i	i _{TB}	Варианты исполнений с навесными устройствами двигателя			
							E..ES../ZS..	G	E..ES../ZS..-G	RR/RL
							d _{ML}	d _{ML}	d _{ML}	d _{ML}
ВК50Z-../D05..	170	155	123	687	100	117	729	790	832	-
ВК50Z-../D06..	170	155	123	687	100	119	729	790	832	-
ВК50Z-../D07..	190	155	123	707	100	119	749	810	852	-
ВК50-../D..08..	200	73	156	634	115	136.5	700	741	807.5	700
ВК50Z-../D..08..	200	159	156	720	115	136.5	786	827	893.5	786
ВК50-../D..09..	251	87.5	181	699	124	158	792	806	896	786
ВК50Z-../D..09..	251	173.5	181	785	124	158	878	892	982	872
ВК50-../D..11..	319	94	228	774	181	181	872	881	974	870
ВК50-../D..13..	393	107	258	861	218	218	972	968	1073	969
ВК50-../D..16..	429	121	322	911	244	244	1055	1019	1159	1055

В отдельных случаях размеры могут отличаться от указанных на чертеже.

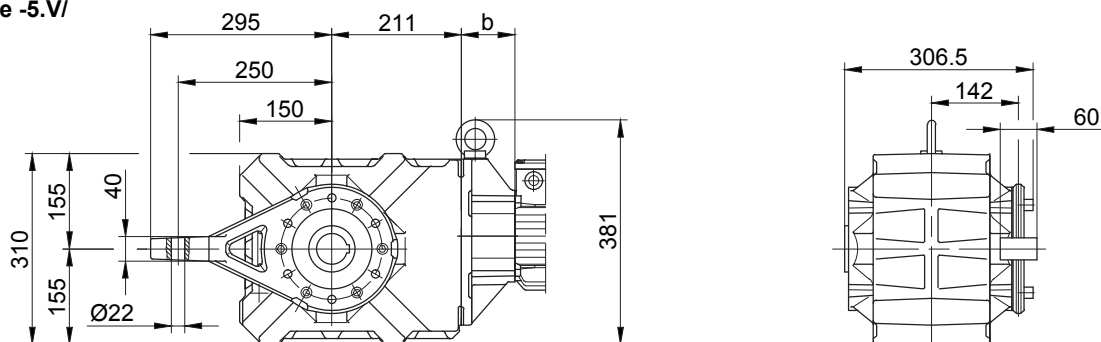
Конические мотор-редукторы серии ВК

Габаритный чертеж

BK50 - BK50Z

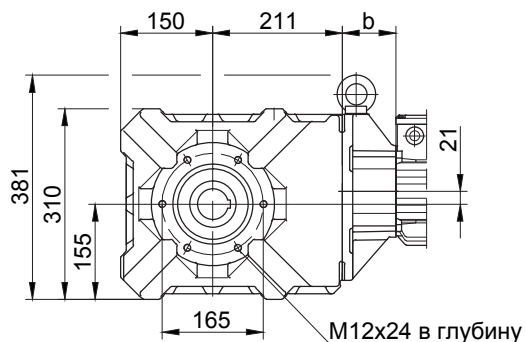
с моментным рычагом, впереди

Code -5.VI



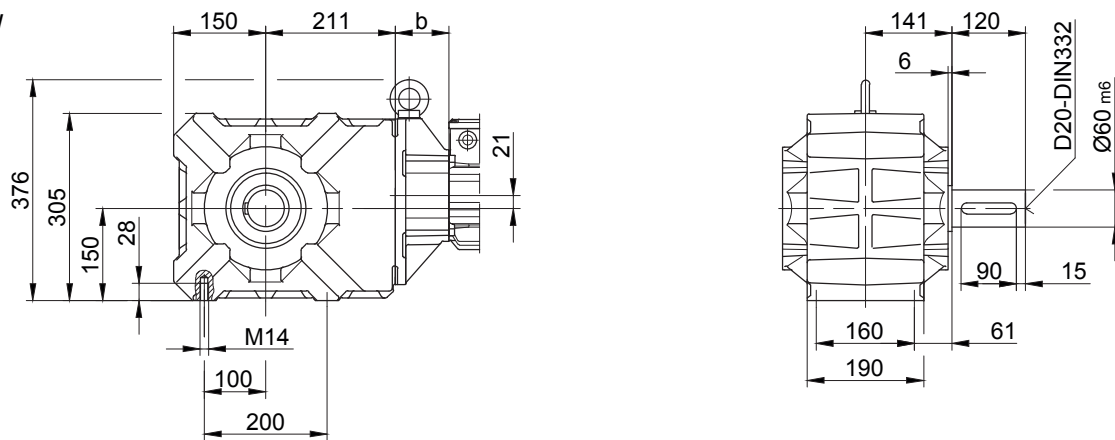
Фланец с резьбовыми отверстиями, впереди

Code -7.VI



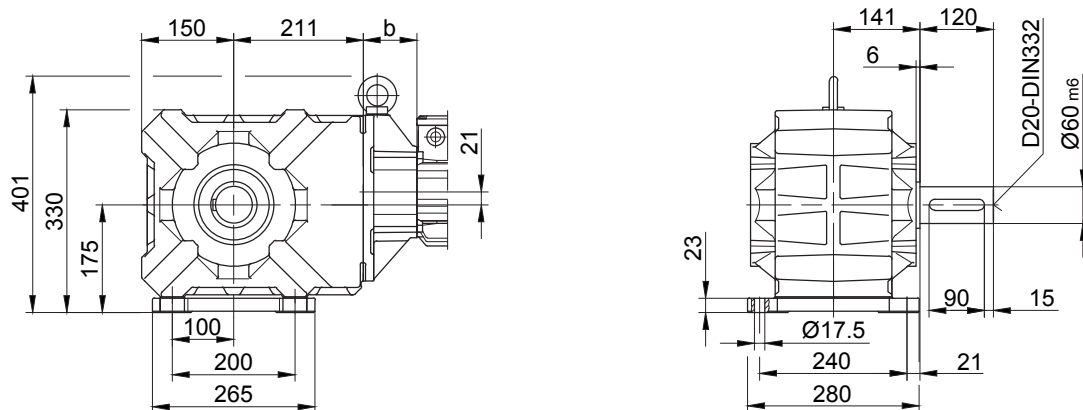
Лапа с резьбовыми отверстиями, внизу

Code -6.U/



Лапа со сквозными отверстиями, внизу

Code -1.U/



В отдельных случаях размеры могут отличаться от указанных на чертеже.

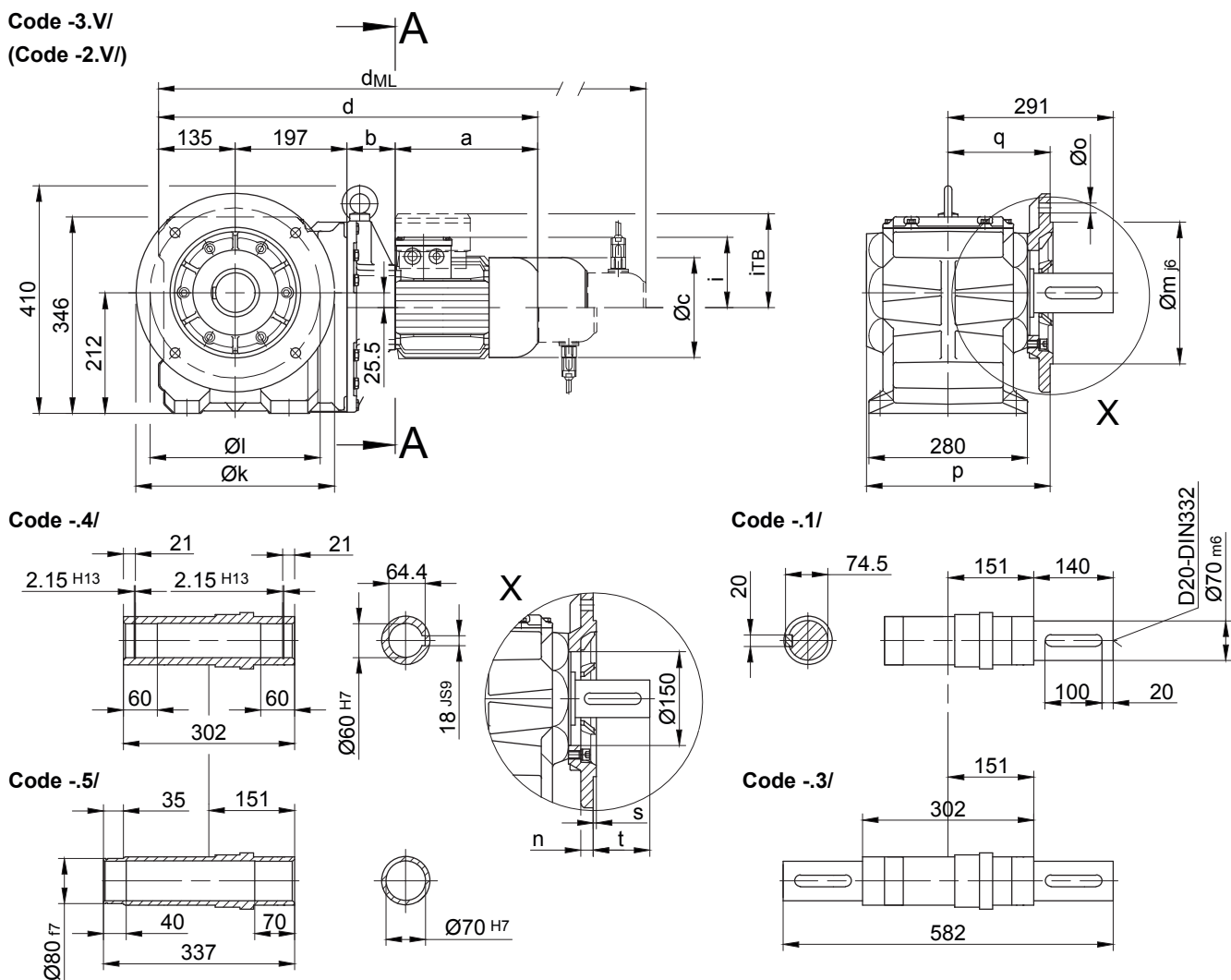
Конические мотор-редукторы серии ВК

Габаритный чертеж

ВК60 - ВК60Z

Фланец со сквозными отверстиями

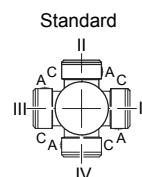
Code -3.V/
(Code -2.V/)



12

Размеры фланца

ВК60(Z)	k	l	m	n	o	p	q	s	t
стандартный -3.V/	350	300	250 _{h6}	20	17.5	324	180	5	111
малый -2.V/	300	265	230 _{j6}	20	13.5	332	188	4	103



A-A

Тип	a	b	c	d	i	Варианты исполнений с навесными устройствами двигателя				
						i _{ТВ}	ES../ZS..	G	ES../ZS..-G	RR/RL
							d _{ML}	d _{ML}	d _{ML}	d _{ML}
ВК60Z-../D..08..	200	181	156	713	115	136.5	779	820	886.5	782
ВК60-../D..09..	251	85.5	181	668	124	158	761	775	865	755
ВК60Z-../D..09..	251	195.5	181	778	124	158	871	885	975	865
ВК60-../D..11..	319	92	228	743	181	181	841	850	943	839
ВК60Z-../D..11..	319	202	228	853	181	181	951	960	1053	949
ВК60-../D..13..	393	105	258	830	218	218	941	937	1042	938
ВК60-../D..16..	429	119	322	880	244	244	1024	988	1128	1024

В отдельных случаях размеры могут отличаться от указанных на чертеже.

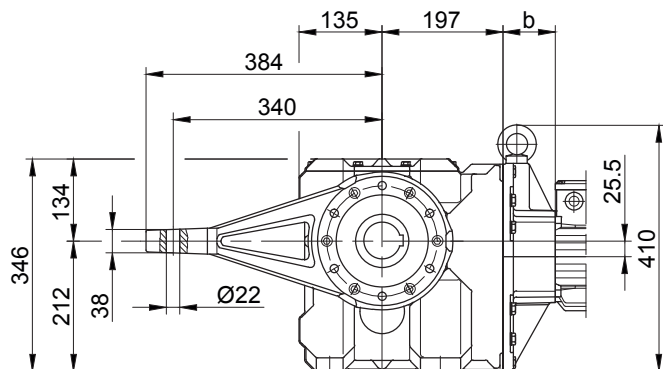
Конические мотор-редукторы серии ВК

Габаритный чертеж

ВК60 - ВК60Z

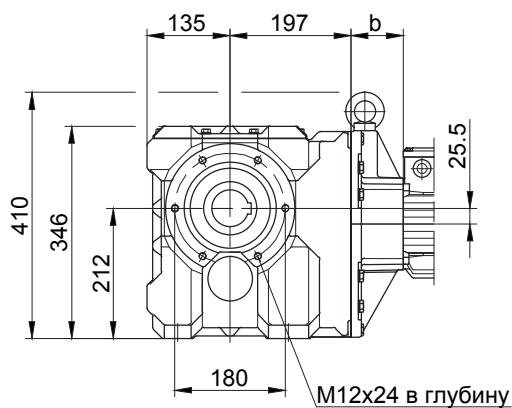
с моментным рычагом, впереди

Code -5.V/



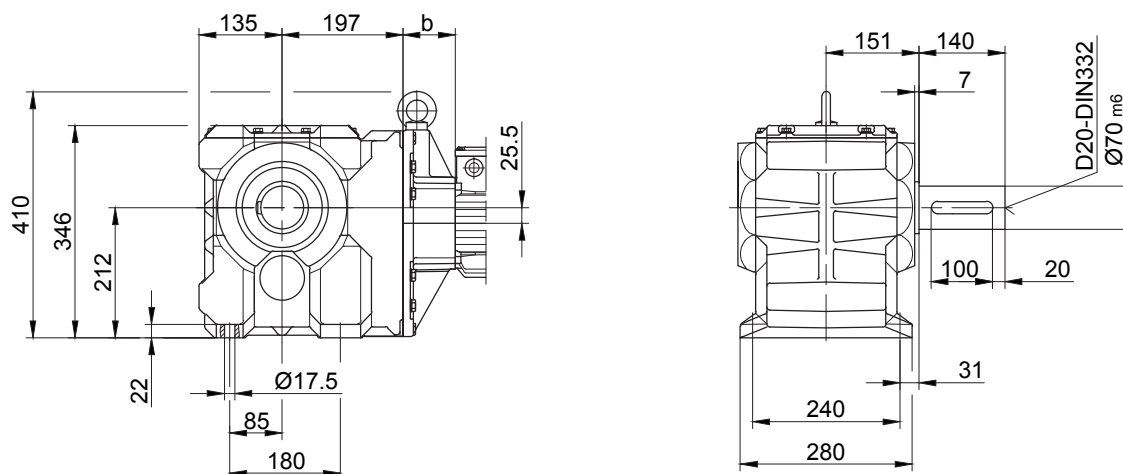
Фланец с резьбовыми отверстиями, впереди

Code -7.V/



Лапа со сквозными отверстиями, внизу

Code -1.U/



В отдельных случаях размеры могут отличаться от указанных на чертеже.

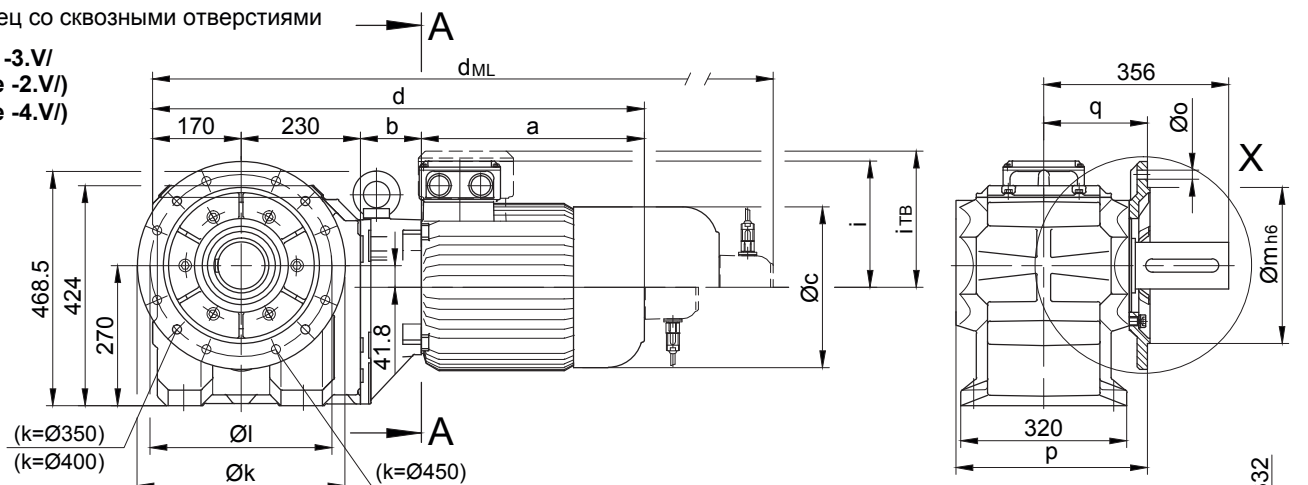
Конические мотор-редукторы серии ВК

Габаритный чертеж

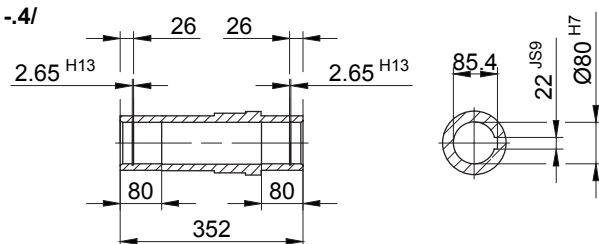
ВК70 - ВК70Z

Фланец со сквозными отверстиями

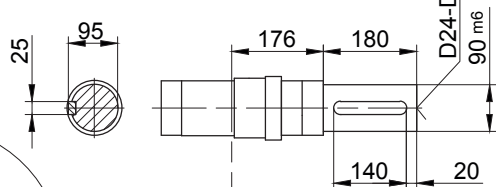
Code -3.V/
(Code -2.V)
(Code -4.V)



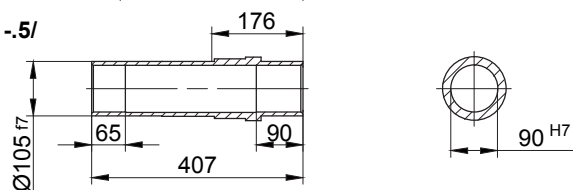
Code -4/



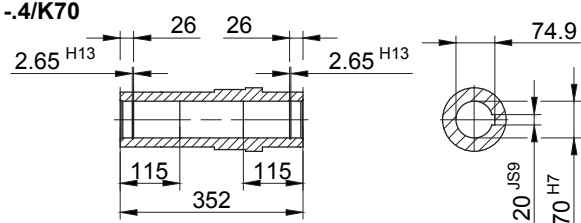
Code -1/



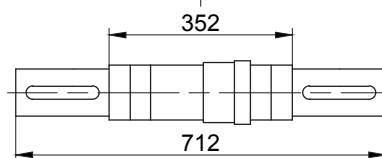
Code -5/



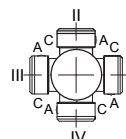
Code -4/K70



Code -3/



Standard



A-A

Размеры фланца

ВК70(Z)	k	l	m	n	o	p	q	s	t
стандартный -3.V/	400	350	300	20	4 x Ø17.5	369	200	5	156
малый -2.V/	350	300	250	20	4 x Ø17.5	369	200	5	156
большой -4.V/	450	400	350	22	8 x Ø17.5	379	210	5	146

Тип	a	b	c	d	i	Варианты исполнений с навесными устройствами двигателя				
						i _{ТВ}	ES../ZS..	G	ES../ZS..-G	RR/RL
							d _{ML}	d _{ML}	d _{ML}	d _{ML}
ВК70Z-../D..08..	200	202	156	802	115	136.5	868	909	975.5	868
ВК70-../D..09..	251	83.5	181	734	124	158	827	841	931	821
ВК70Z-../D..09..	251	216.5	181	867	124	158	960	974	1064	954
ВК70-../D..11..	319	90	228	809	181	181	907	916	1009	905
ВК70Z-../D..11..	319	223	228	942	181	181	1040	1049	1142	1038
ВК70-../D..13..	393	103	258	896	218	218	1007	1003	1108	1004
ВК70Z-../D..13..	393	236	258	1029	218	218	1140	1136	1241	1137
ВК70-../D..16..	429	117	322	946	244	244	1090	1054	1194	1090
ВК70Z-../D..16..	429	250	322	1079	244	244	1223	1187	1327	1223
ВК70-../D..18..	528	139	368	1067	288	288	1216	1175	1320	1213

В отдельных случаях размеры могут отличаться от указанных на чертеже.

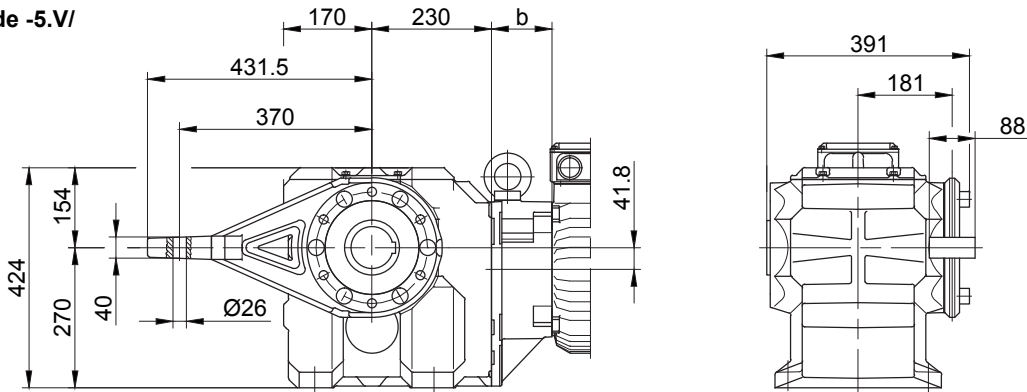
Конические мотор-редукторы серии ВК

Габаритный чертеж

ВК70 - ВК70Z

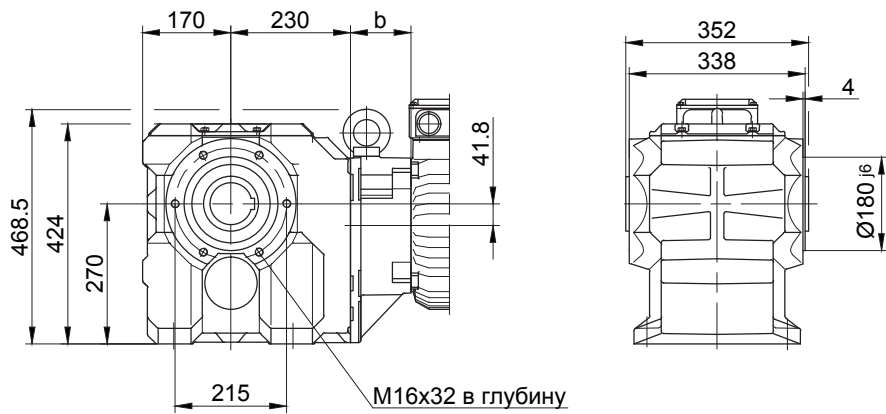
с моментным рычагом, впереди

Code -5.V/



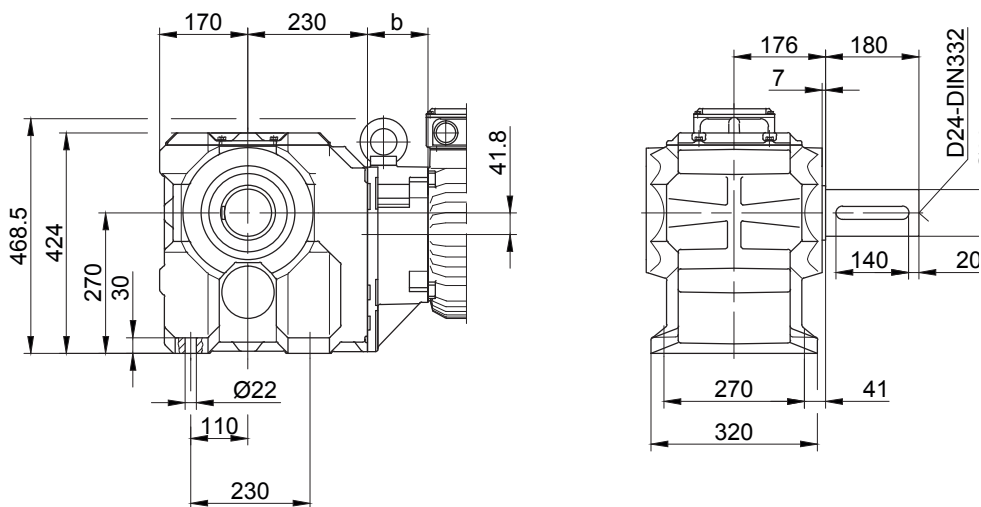
Фланец с резьбовыми отверстиями, впереди

Code -7.V/



Лапа со сквозными отверстиями, внизу

Code -1.U/



В отдельных случаях размеры могут отличаться от указанных на чертеже.

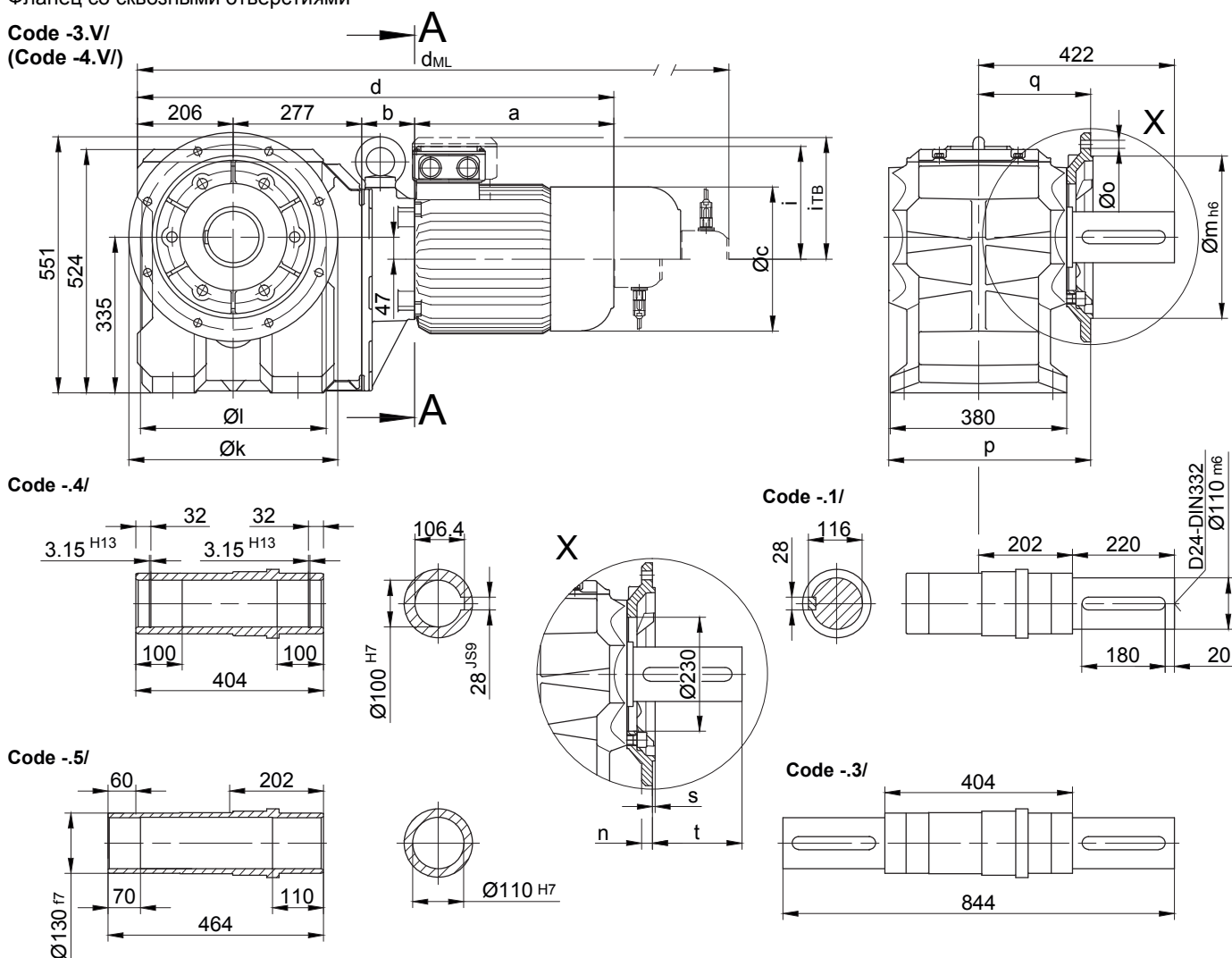
Конические мотор-редукторы серии ВК

Габаритный чертеж

ВК80 - ВК80Z

Фланец со сквозными отверстиями

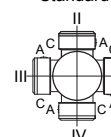
Code -3.V/
(Code -4.V/)



Размеры фланца

ВК80(Z)	k	l	m	n	o	p	q	s	t
стандартный -3.V/	450	400	350	22	17.5	439	245	5	177
большой -4.V/	550	500	450	22	17.5	444	250	5	172

Standard



A-A

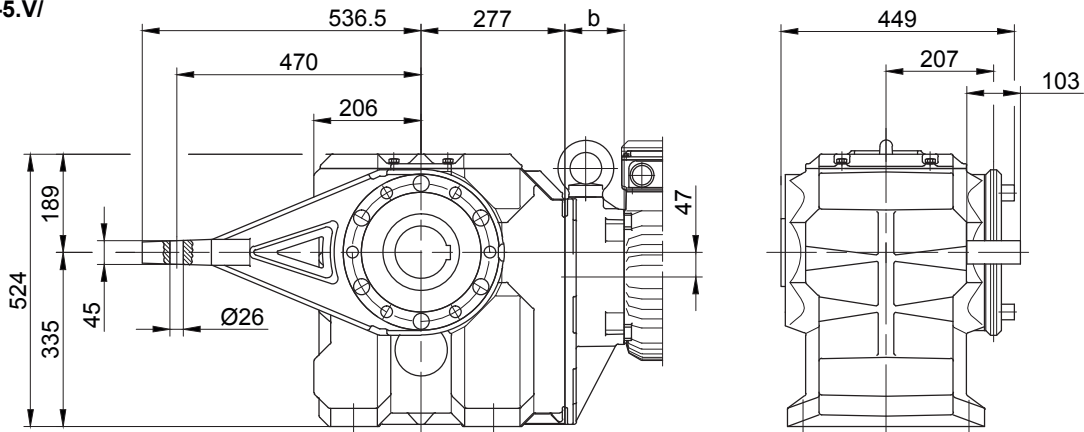
Тип	a	b	c	d	i	i _{TB}	Варианты исполнений с навесными устройствами двигателя			
							ES../ZS..	G	ES../ZS..-G	RR/RL
							d _{ML}	d _{ML}	d _{ML}	d _{ML}
ВК80Z-./D..09..	251	252.5	181	986	124	158	1079	1093	1183	1073
ВК80-./D..11..	319	87	228	889	181	182	987	996	1089	985
ВК80Z-./D..11..	319	259	228	1061	181	182	1159	1168	1261	1157
ВК80-./D..13..	393	100	258	976	218	218	1087	1083	1188	1084
ВК80Z-./D..13..	393	272	258	1148	218	218	1259	1255	1360	1256
ВК80-./D..16..	429	114	322	1026	244	244	1170	1134	1274	1170
ВК80Z-./D..16..	429	286	322	1198	244	244	1342	1306	1446	1342
ВК80-./D..18..	528	136	368	1147	288	288	1296	1255	1400	1296

В отдельных случаях размеры могут отличаться от указанных на чертеже.

BK80 - BK80Z

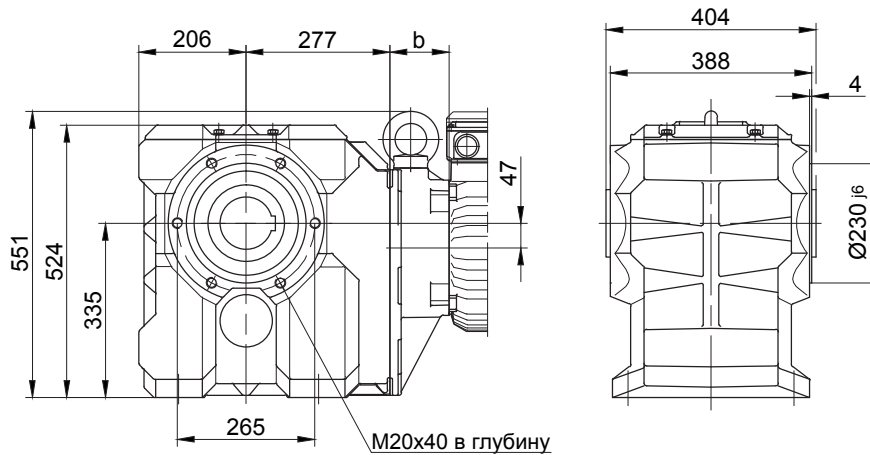
с моментным рычагом, впереди

Code -5.V/



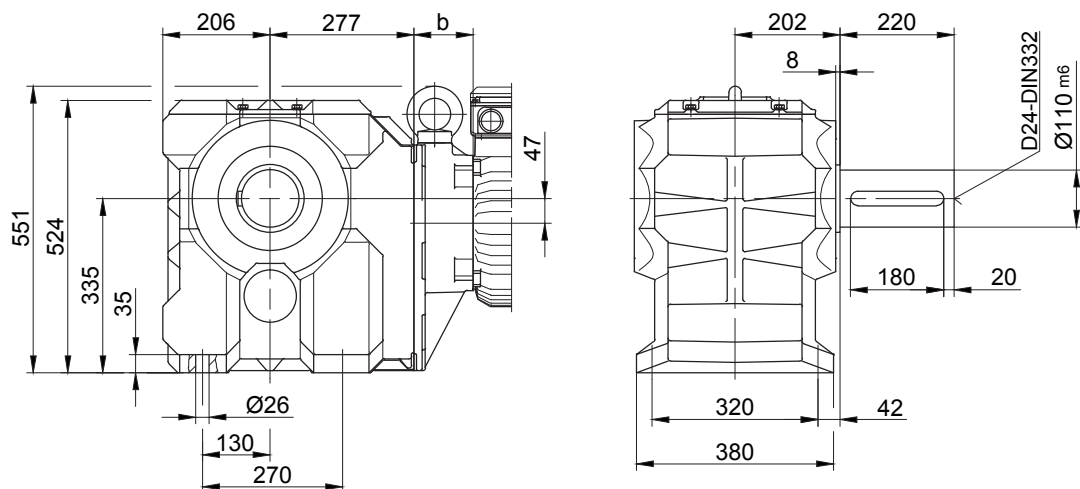
Фланец с резьбовыми отверстиями, впереди

Code -7.V/



Лапа со сквозными отверстиями, внизу

Code -1.U/



В отдельных случаях размеры могут отличаться от указанных на чертеже.

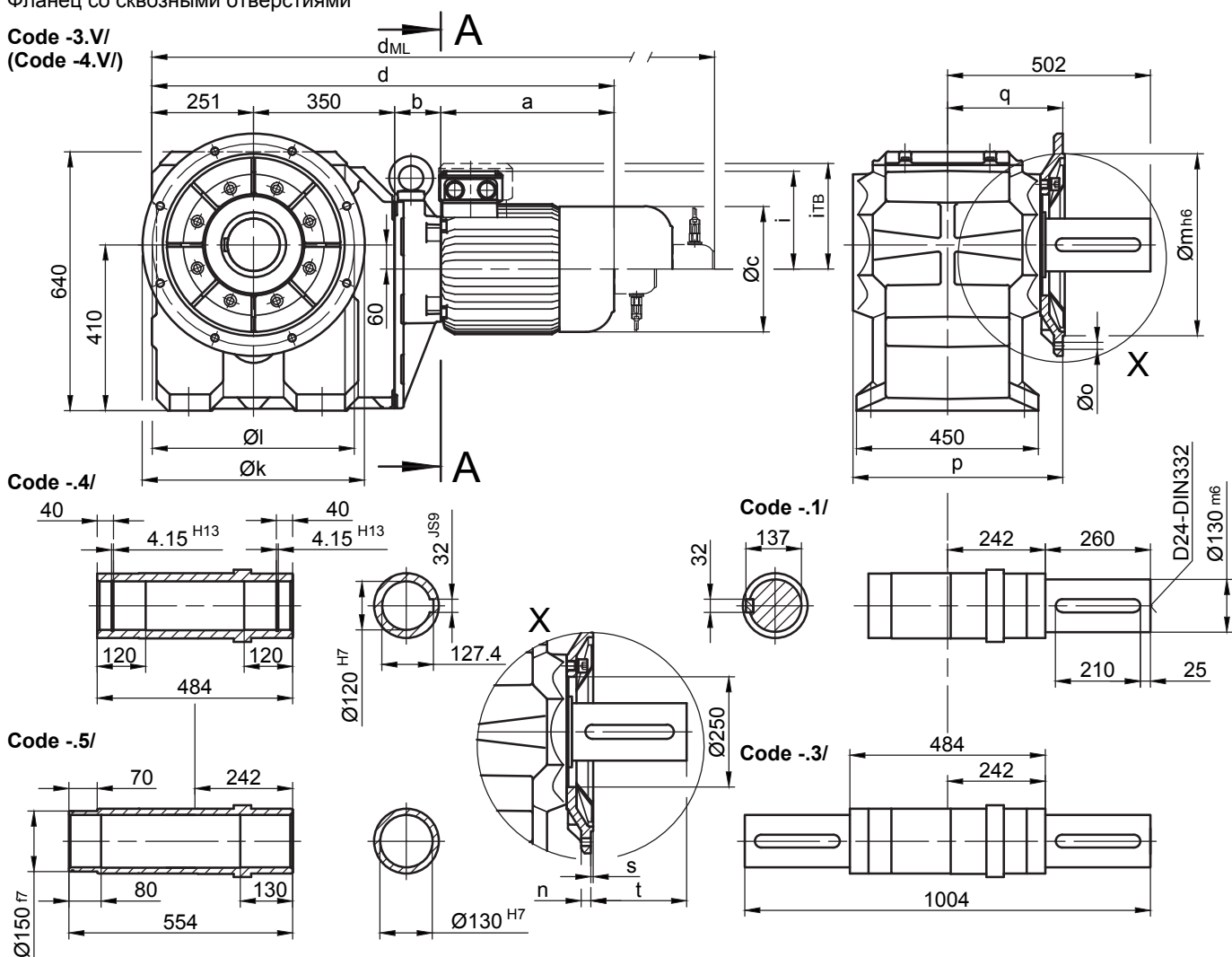
Конические мотор-редукторы серии ВК

Габаритный чертеж

ВК90 - ВК90Z

Фланец со сквозными отверстиями

Code -3.V/
(Code -4.V/)



Code -4/

Code -1/

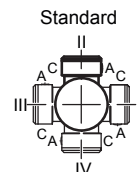
Code -5/

Code -3/

Shaft extension tolerance:
up to 1.5 in diameter: +0.000 / -0.0005 in
over 1.5 in diameter: +0.000 / -0.001 in
Flange spigot diameter: +0.0003 / -0.0015 in

Размеры фланца

	k	l	m	n	o	p	q	s	t
ВК90(Z)									
стандартный -3.V/	550	500	450	22	17.5	519	285	5	217
большой -4.V/	660	600	550	25	22	513	279	6	223



A-A

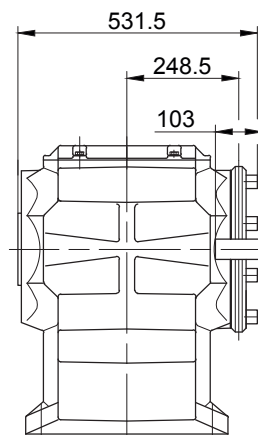
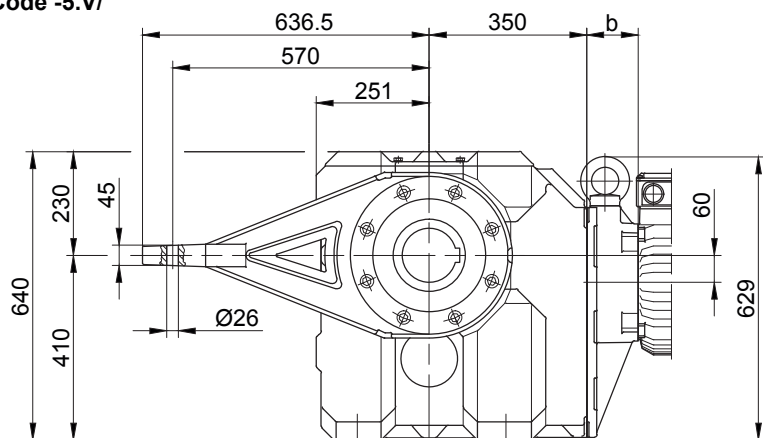
Тип	a	b	c	d	i	Варианты исполнений с навесными устройствами двигателя				
						i _{TB}	ES.../ZS..	G	ES.../ZS..-G	RR/RL
							d _{ML}	d _{ML}	d _{ML}	d _{ML}
ВК90Z-./D..09..	251	267	181	1119	124	158	1212	1226	1316	1206
ВК90Z-./D..11..	319	273.5	228	1194	181	181	1292	1301	1394	1290
ВК90-./D..13..	393	100	258	1094	218	218	1205	1201	1306	1202
ВК90Z-./D..13..	393	286.5	258	1281	218	218	1392	1388	1493	1389
ВК90-./D..16..	429	114	322	1144	244	244	1288	1252	1392	1288
ВК90Z-./D..16..	429	300.5	322	1331	244	244	1475	1439	1579	1475
ВК90-./D..18..	528	136	368	1265	288	288	1414	1373	1518	1414
ВК90Z-./D..18..	528	322.5	368	1451	288	288	1600	1559	1704	1600

В отдельных случаях размеры могут отличаться от указанных на чертеже.

ВК90 - ВК90Z

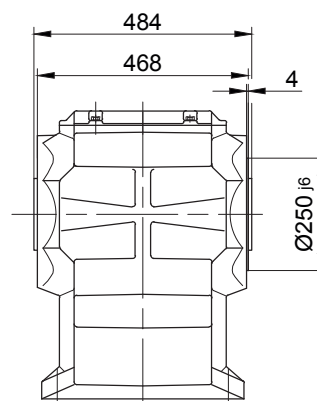
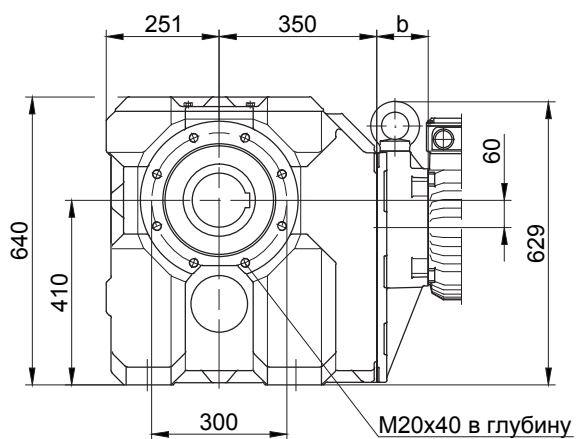
с моментным рычагом, впереди

Code -5.V/



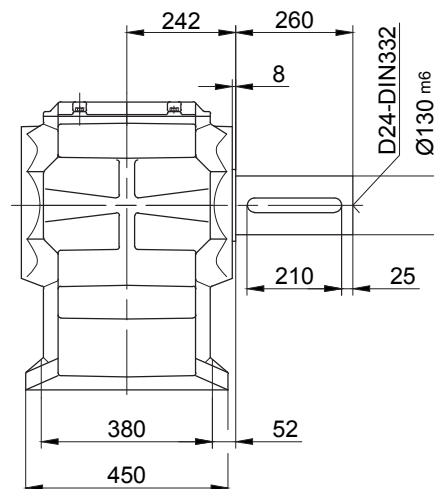
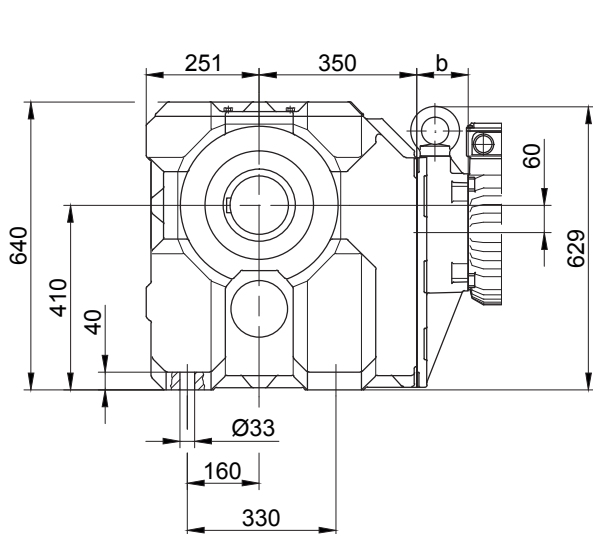
Фланец с резьбовыми отверстиями, впереди

Code -7.V/



Лапа со сквозными отверстиями, внизу

Code -1.U/



В отдельных случаях размеры могут отличаться от указанных на чертеже.

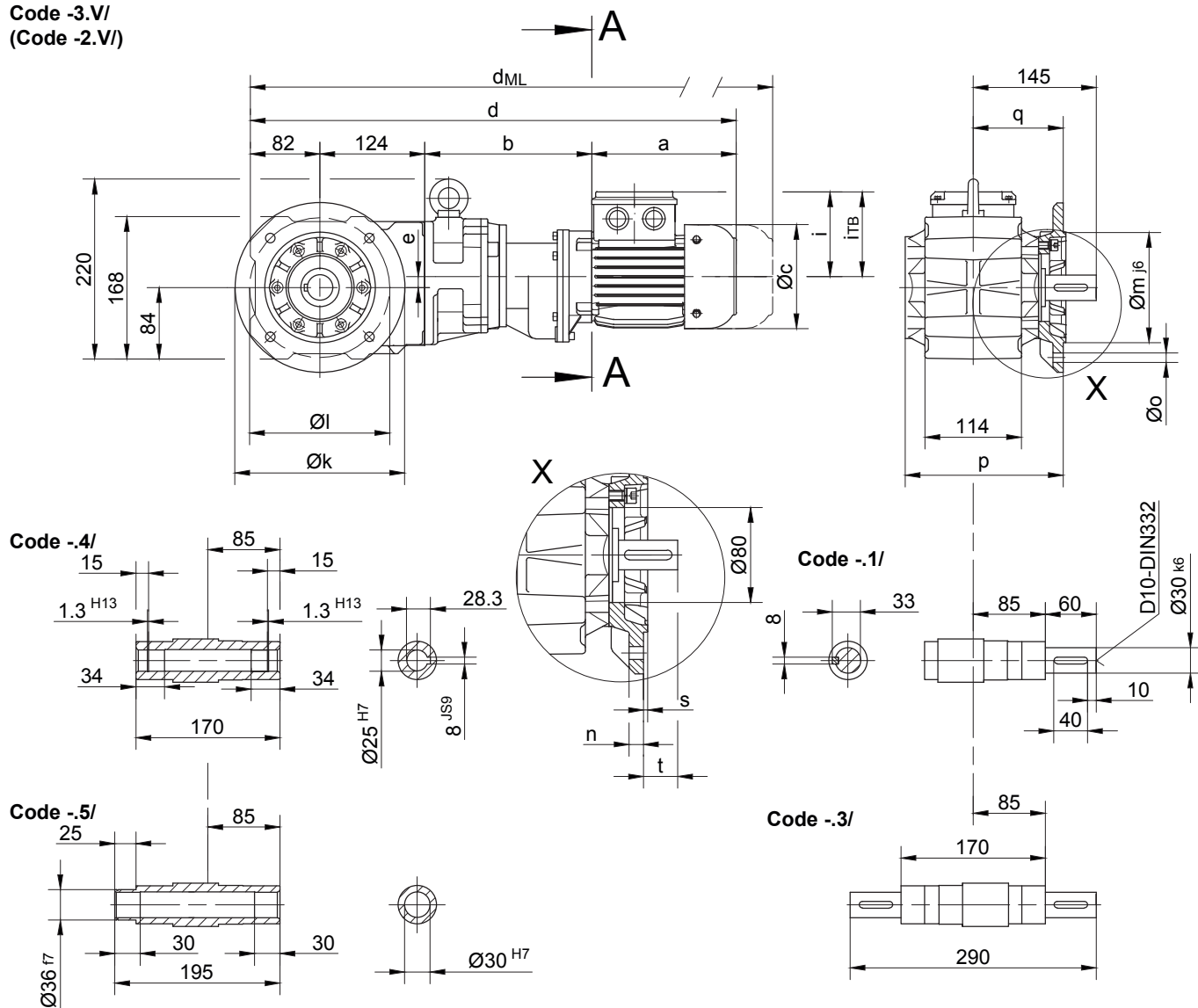
Конические мотор-редукторы серии ВК

Габаритный чертеж

ВК10G06

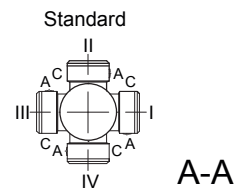
Фланец со сквозными отверстиями

Code -3.V/
(Code -2.V/)



Размеры фланца

ВК10G..	k	l	m	n	o	p	q	s	t
стандартный -3.V/	200	165	130	12	11	186.5	106	3.5	39
малый -2.V/	160	130	110	10	9	179.5	99	3.5	46

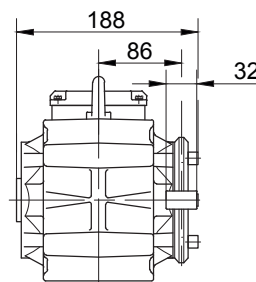
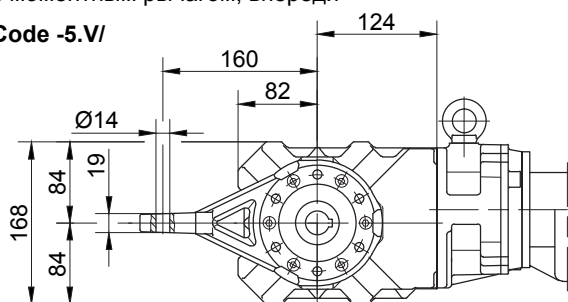


Тип	a	b	c	d	e	i	i _{TB}	Варианты исполнений с навесными устройствами двигателя			
								E../ES..	G	E../ES..-G	RR/RL
								d _{ML}	d _{ML}	d _{ML}	d _{ML}
ВК10G06-../D04..	143	195	111	544	13	90	112	587.5	606.5	649.5	-
ВК10G06-../D05..	170	197	123	574	13	100	117	616	677	719	-
ВК10G06-../D06..	170	197	123	574	13	100	119	616	677	719	-
ВК10G06-../D07..	190	197	123	594	13	100	119	636	697	739	-
ВК10G06-../D..08..	200	241	156	647	13	115	136.5	713	754	820.5	713

В отдельных случаях размеры могут отличаться от указанных на чертеже.

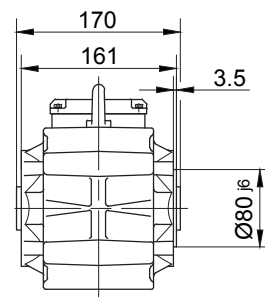
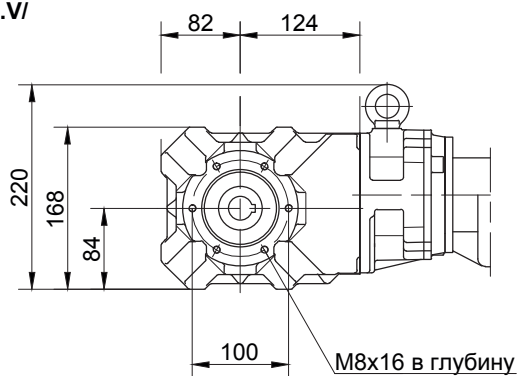
с моментным рычагом, впереди

Code -5.V/



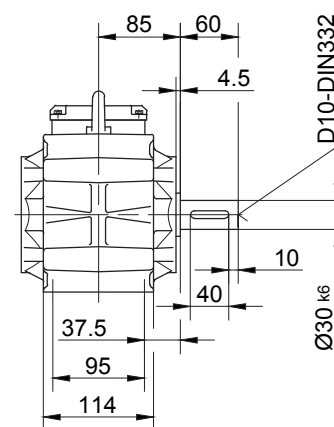
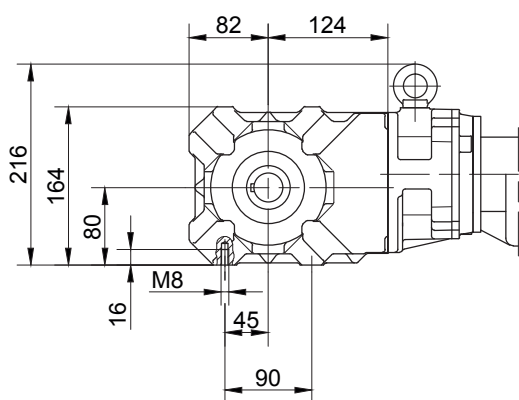
Фланец с резьбовыми отверстиями, впереди

Code -7.V/



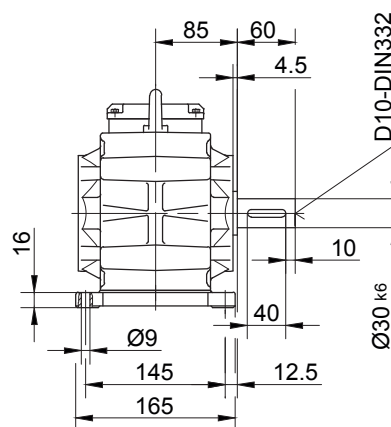
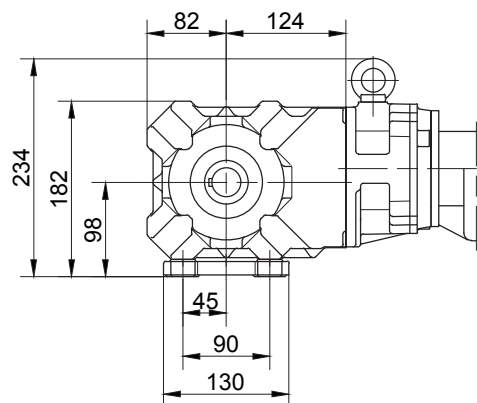
Лапа с резьбовыми отверстиями, внизу

Code -6.U/



Лапа со сквозными отверстиями, внизу

Code -1.U/



В отдельных случаях размеры могут отличаться от указанных на чертеже.

Конические мотор-редукторы серии ВК

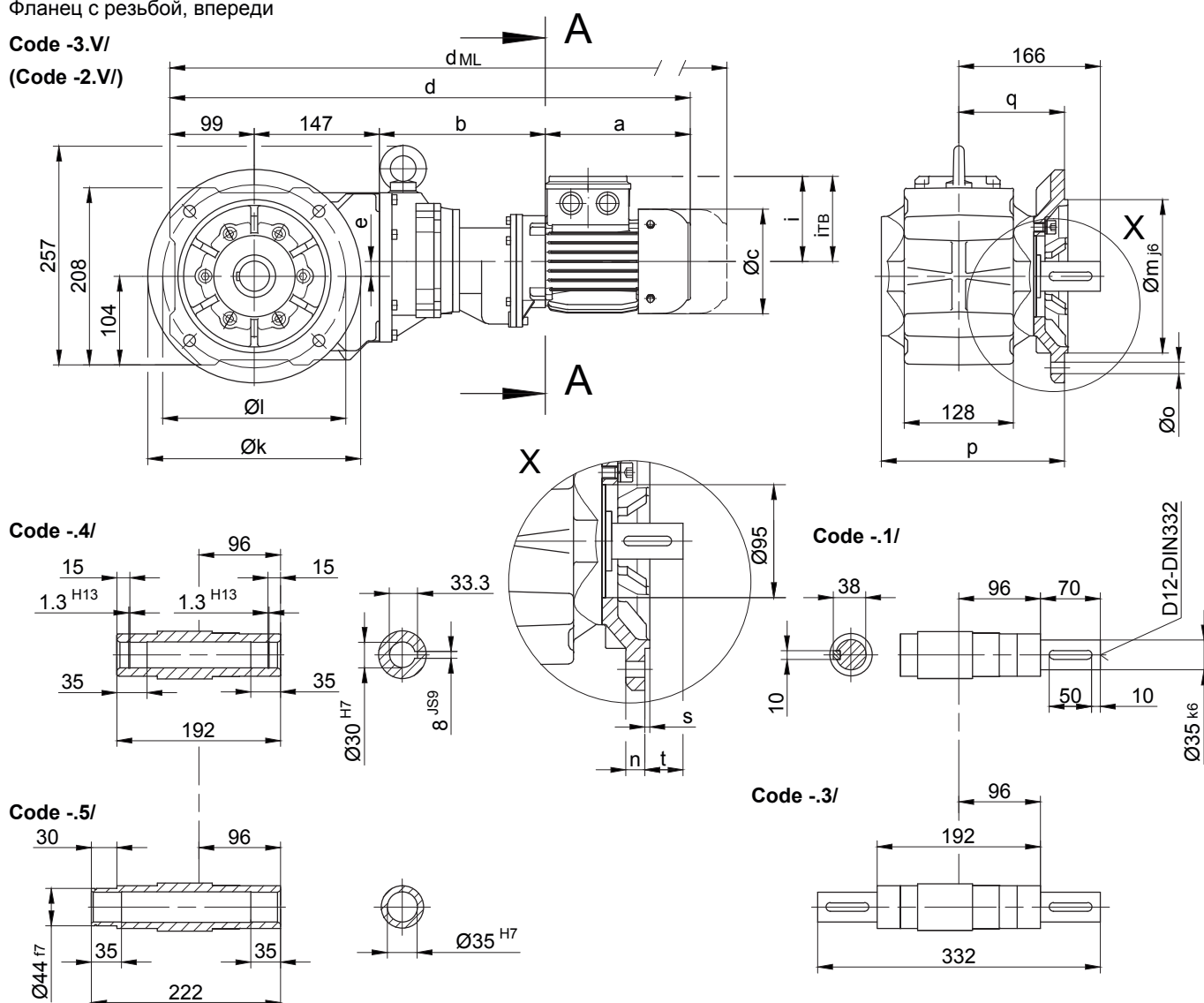
Габаритный чертеж

ВК20G06

Фланец с резьбой, впереди

Code -3.V/

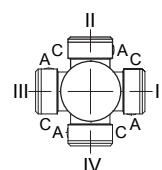
(Code -2.V/)



Размеры фланца

ВК20G..	k	l	m	n	o	p	q	s	t
стандартный -3.V/	250	215	180	16	13.5	215.5	124	4	42
малый -2.V/	200	165	130	12	11	206.5	115	3.5	51

Standard



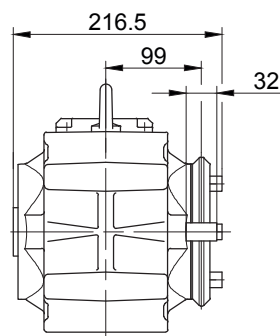
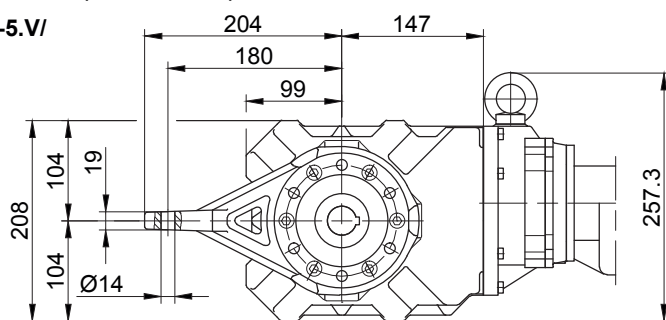
A-A

Тип	a	b	c	d	e	i	Варианты исполнений с навесными устройствами двигателя				
							i_{TB}	E../ES..	G	E../ES..-G	RR/RL
							d_{ML}	d_{ML}	d_{ML}	d_{ML}	
ВК20G06-../D04..	143	193	111	582	17	90	112	625.5	644.5	687.5	-
ВК20G06-../D05..	170	195	123	612	17	100	117	654	715	757	-
ВК20G06-../D06..	170	195	123	612	17	100	119	654	715	757	-
ВК20G06-../D07..	190	195	123	632	17	100	119	674	735	777	-
ВК20G06-../D..08..	200	239	156	685	17	115	136.5	751	792	858.5	751

В отдельных случаях размеры могут отличаться от указанных на чертеже.

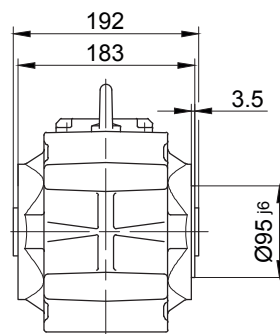
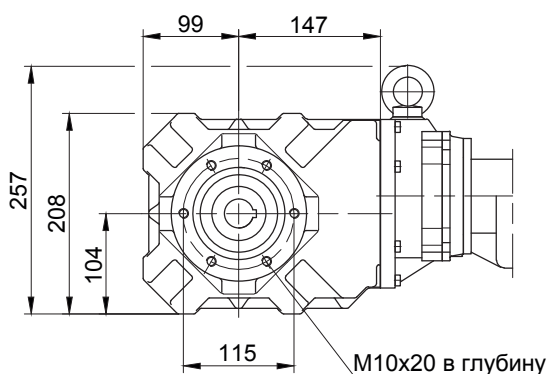
с моментным рычагом, впереди

Code -5.V/



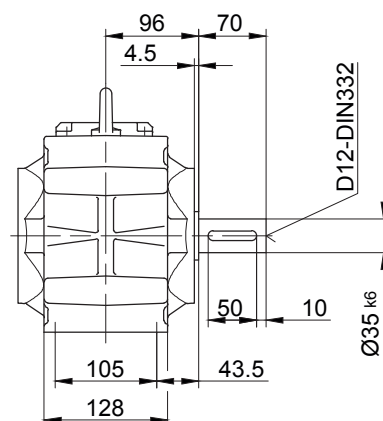
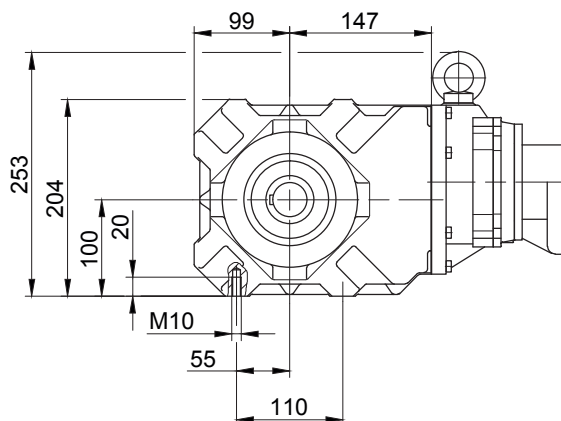
Фланец с резьбовыми отверстиями, впереди

Code -7.V/



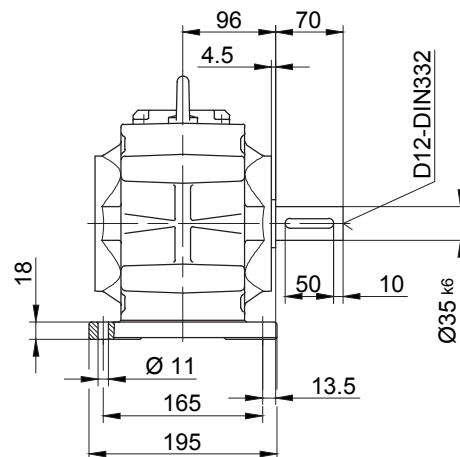
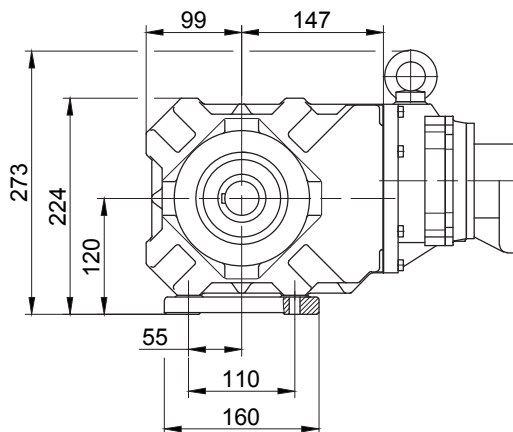
Лапа с резьбовыми отверстиями, внизу

Code -6.U/



Лапа со сквозными отверстиями, внизу

Code -1.U/



В отдельных случаях размеры могут отличаться от указанных на чертеже.

Конические мотор-редукторы серии ВК

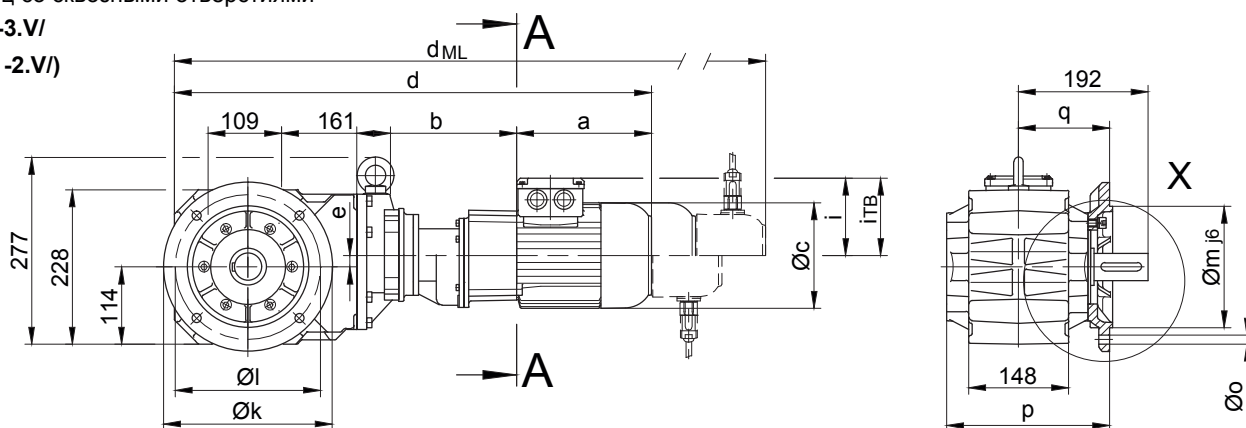
Габаритный чертеж

ВК30G06

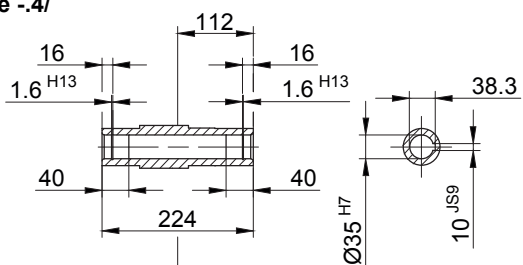
Фланец со сквозными отверстиями

Code -3.V/

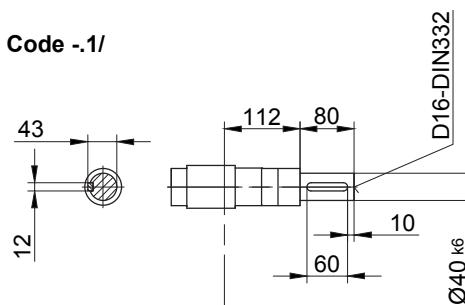
(Code -2.V/)



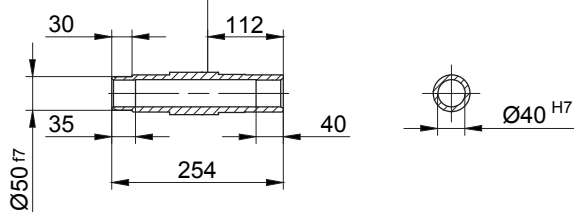
Code -4/



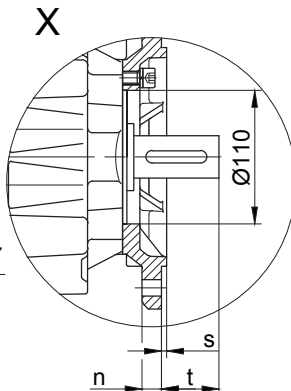
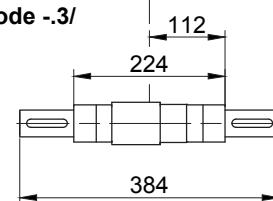
Code -1/



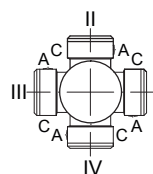
Code -5/



Code -3/



Standard



A-A

Размеры фланца

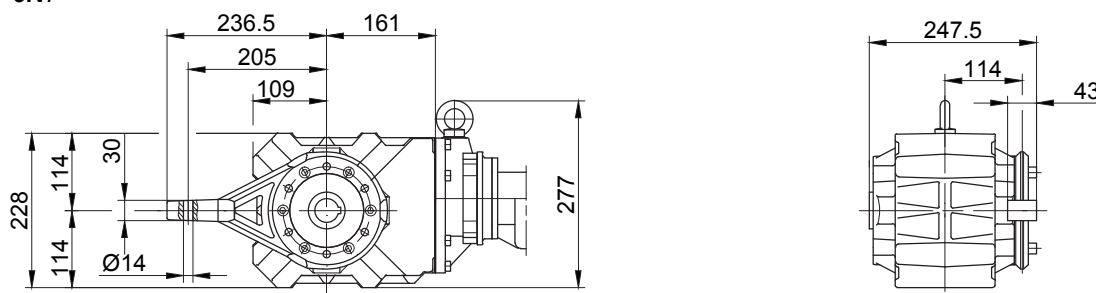
ВК30G..	k	l	m	n	o	p	q	s	t
стандартный -3.V/	250	215	180	16	13.5	242	135	4	57
малый -2.V/	200	165	130	12	11	239	132	3.5	60

Тип	a	b	c	d	e	i	Варианты исполнений с навесными устройствами двигателя				
							i _{ТВ}	E../ES..	G	E../ES..-G	RR/RL
								d _{ML}	d _{ML}	d _{ML}	d _{ML}
ВК30G06-../D04..	143	191	111	604	17	90	112	647.5	666.5	709.5	-
ВК30G06-../D05..	170	193	123	634	17	100	117	676	737	779	-
ВК30G06-../D06..	170	193	123	634	17	100	119	676	737	779	-
ВК30G06-../D07..	190	193	123	654	17	100	119	695	757	799	-
ВК30G06-../D..08..	200	237	156	707	17	115	136.5	773	814	880.5	773

В отдельных случаях размеры могут отличаться от указанных на чертеже.

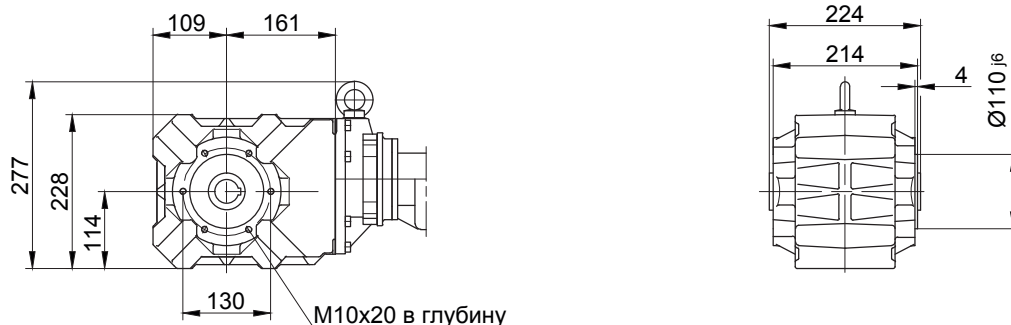
с моментным рычагом, впереди

Code -5.V/



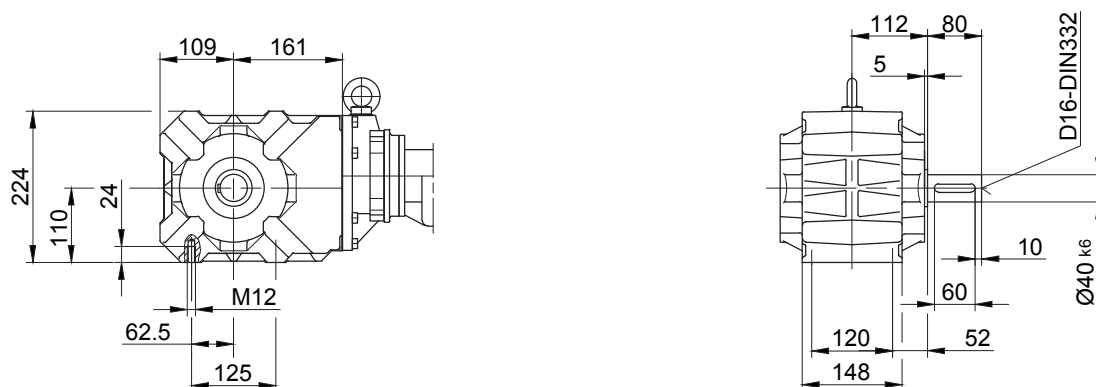
Фланец с резьбовыми отверстиями, впереди

Code -7.V/



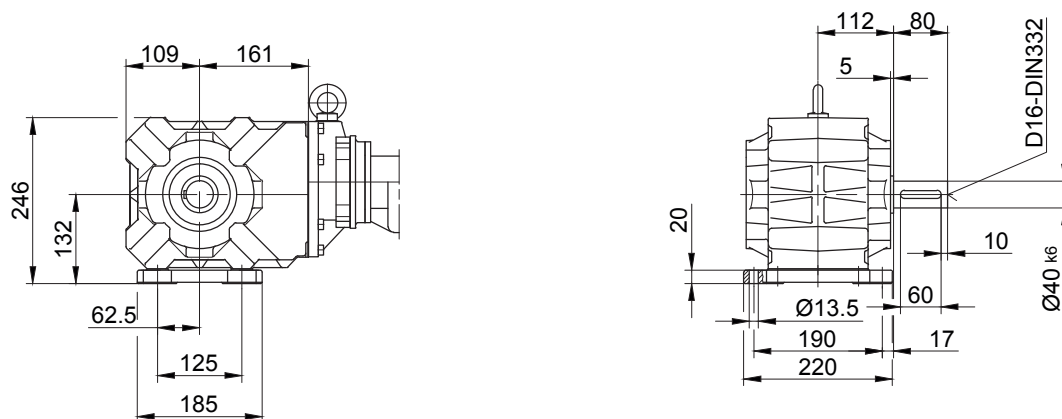
Лапа с резьбовыми отверстиями, внизу

Code -6.U/



Лапа со сквозными отверстиями, внизу

Code -1.U/



В отдельных случаях размеры могут отличаться от указанных на чертеже.

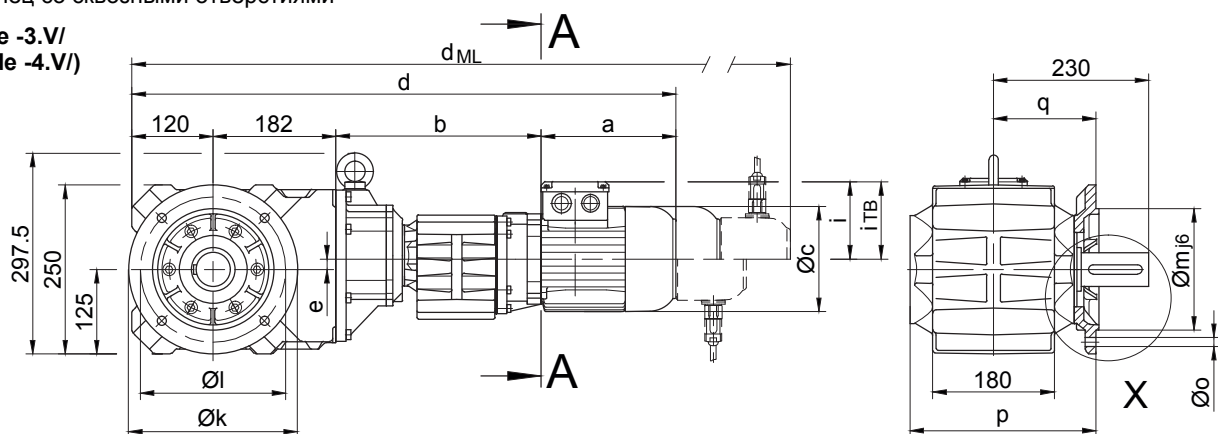
Конические мотор-редукторы серии ВК

Габаритный чертеж

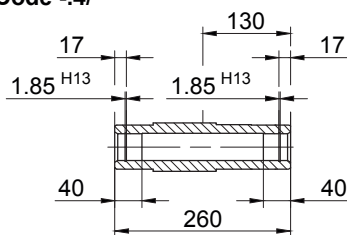
ВК40G10

Фланец со сквозными отверстиями

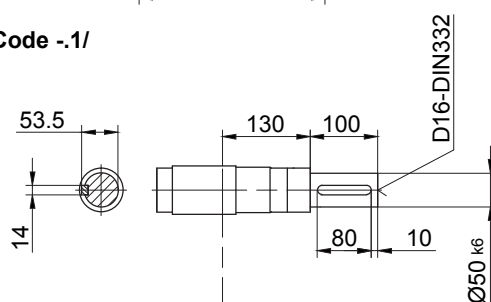
Code -3.V/
(Code -4.V/)



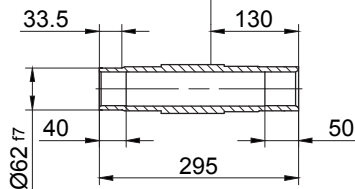
Code -4/



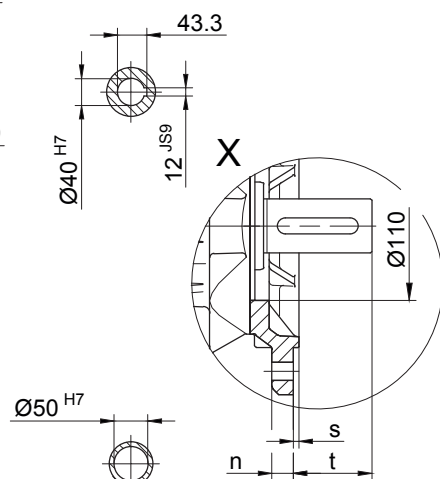
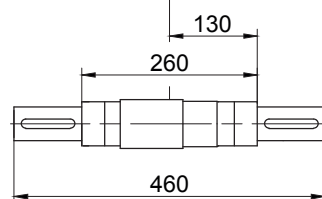
Code -1/



Code -5/

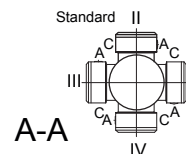


Code -3/



Размеры фланца

ВК40G..	k	l	m	n	o	p	q	s	t
стандартный -3.V/	250	215	180	16	13.5	276	152	4	78
большой -4.V/	300	265	230	20	13.5	282	158	4	72



Тип	a	b	c	d	e	i	Варианты исполнений с навесными устройствами двигателя				
							i _{TB}	E../ES..	G	E../ES..-G	RR/RL
								d _{ML}	d _{ML}	d _{ML}	d _{ML}
ВК40G10-../D05..	170	300	123	773	15.5	100	117	815	876	918	-
ВК40G10-../D06..	170	300	123	773	15.5	100	119	815	876	918	-
ВК40G10-../D07..	190	300	123	793	15.5	100	119	835	896	938	-
ВК40G10-../D..08..	200	304	156	806	15.5	115	136.5	872	913	979.5	872
ВК40G10-../D..09..	251	318.5	181	872	15.5	124	158	965	979	1069	959

В отдельных случаях размеры могут отличаться от указанных на чертеже.

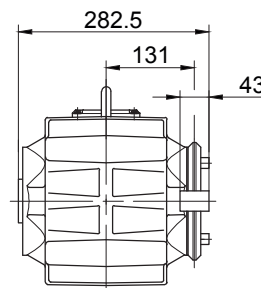
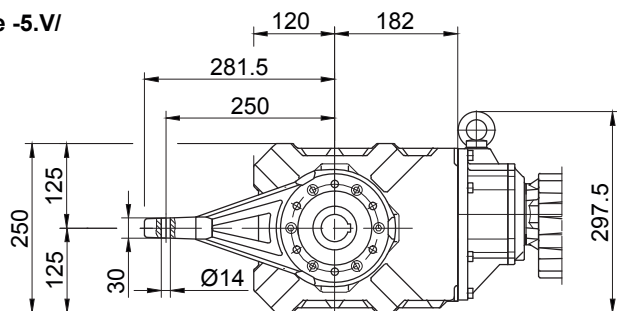
Конические мотор-редукторы серии ВК

Габаритный чертеж

BK40G10

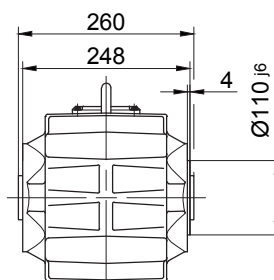
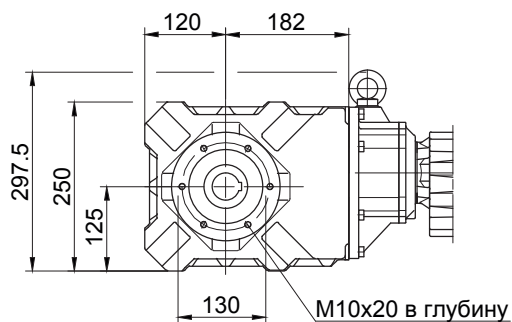
с моментным рычагом, впереди

Code -5.V/



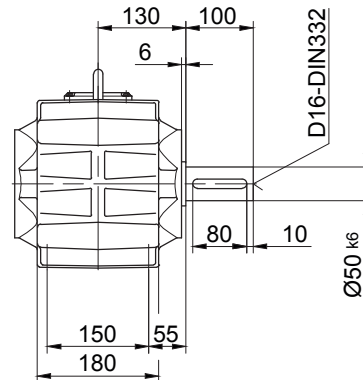
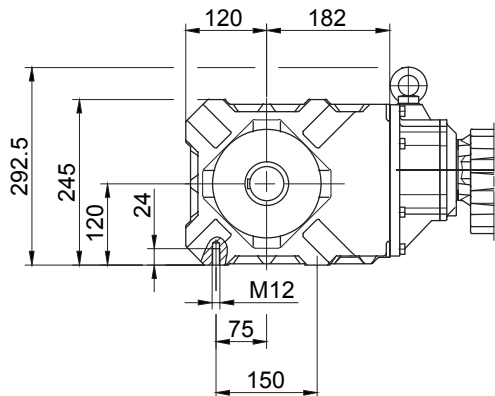
Фланец с резьбовыми отверстиями, впереди

Code -7.V/



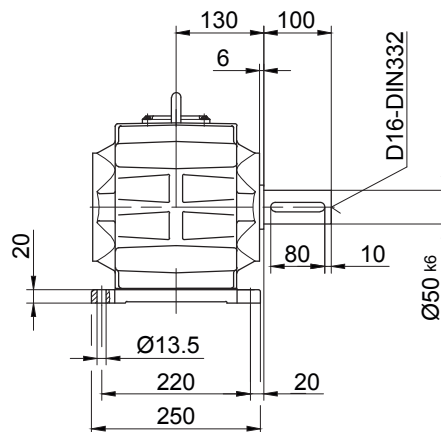
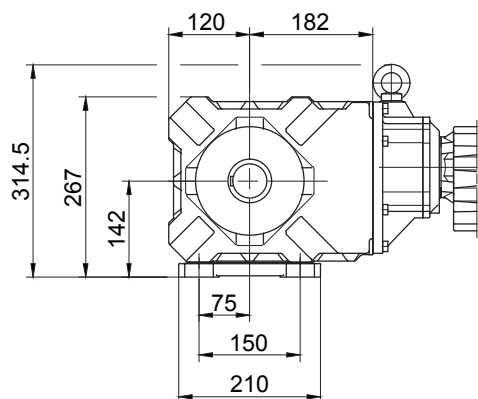
Лапа с резьбовыми отверстиями, внизу

Code -6.U/



Лапа со сквозными отверстиями, внизу

Code -1.U/



В отдельных случаях размеры могут отличаться от указанных на чертеже.

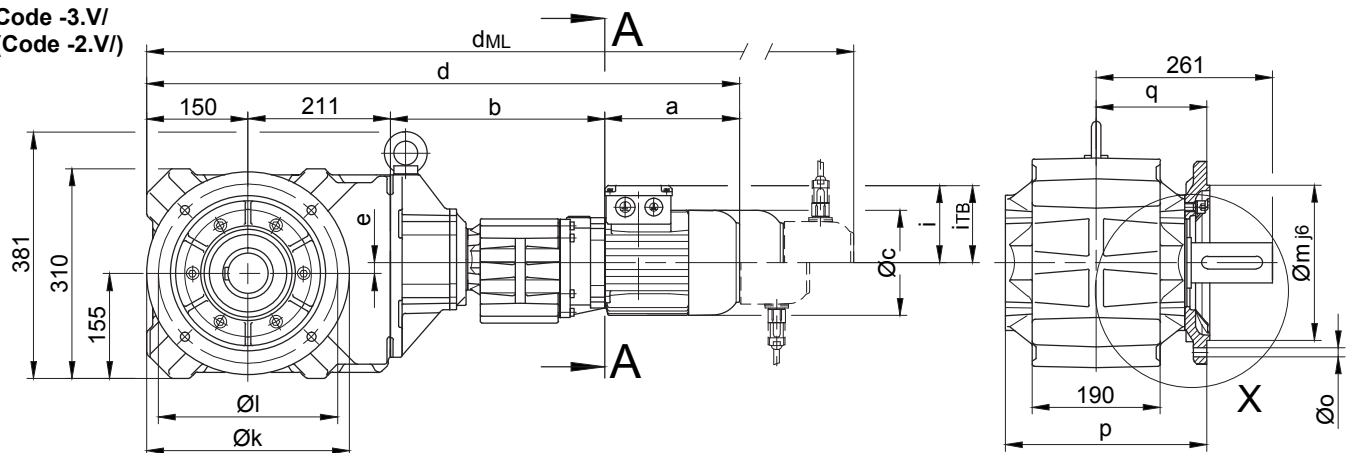
Конические мотор-редукторы серии ВК

Габаритный чертеж

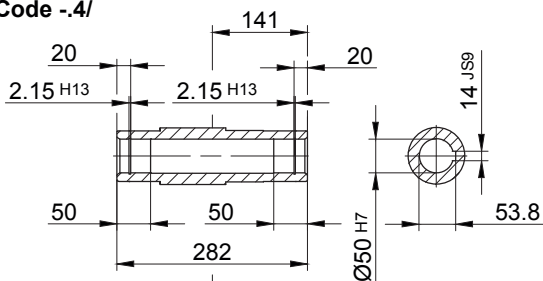
ВК50G10

Фланец со сквозными отверстиями

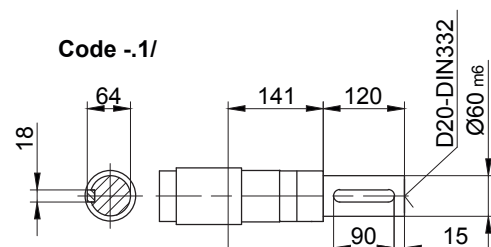
Code -3.V/
(Code -2.V/)



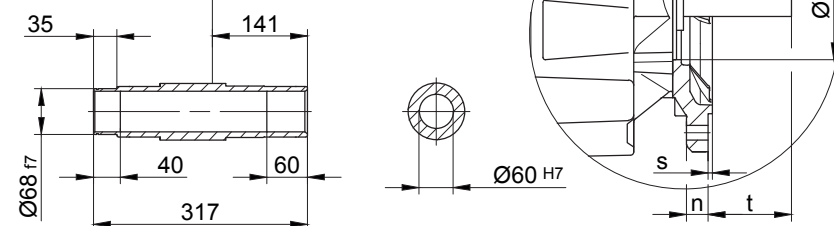
Code -4/



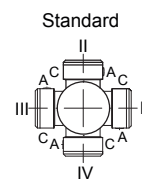
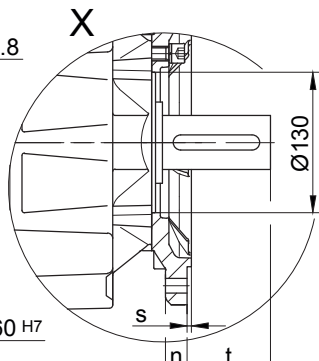
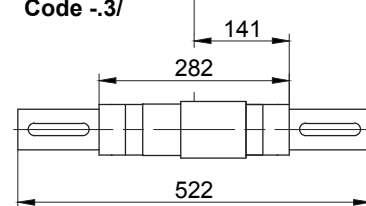
Code -1/



Code -5/



Code -3/



A-A

Размеры фланца

ВК50G..	k	l	m	n	o	p	q	s	t
стандартный -3.V/	300	265	230	20	13.5	298.5	164	4	97
малый -2.V/	250	215	180	16	13.5	296	161	4	100

Тип	a	b	c	d	e	i	i _{TB}	Варианты исполнений с навесными устройствами двигателя			
								E../ES..	G	E../ES..-G	RL/RR
								d _{ML}	d _{ML}	d _{ML}	d _{ML}
ВК50G10-../D05..	170	313	123	845	16	100	117	887	948	990	-
ВК50G10-../D06..	170	313	123	845	16	100	119	887	948	990	-
ВК50G10-../D07..	190	313	123	865	16	100	119	907	968	1010	-
ВК50G10-../D..08..	200	317	156	878	16	115	136.5	944	985	1051.5	944
ВК50G10-../D..09..	251	331.5	181	943	16	124	158	1036	1050	1140	1030

В отдельных случаях размеры могут отличаться от указанных на чертеже.

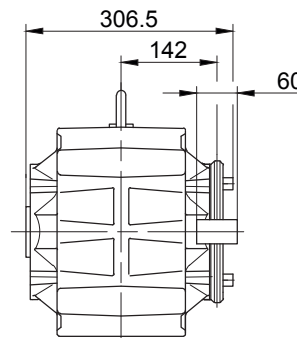
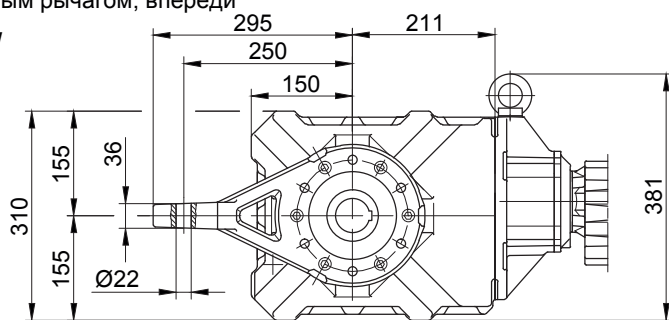
Конические мотор-редукторы серии ВК

Габаритный чертеж

BK50G10

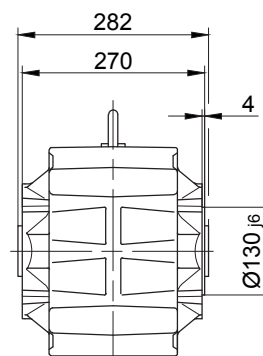
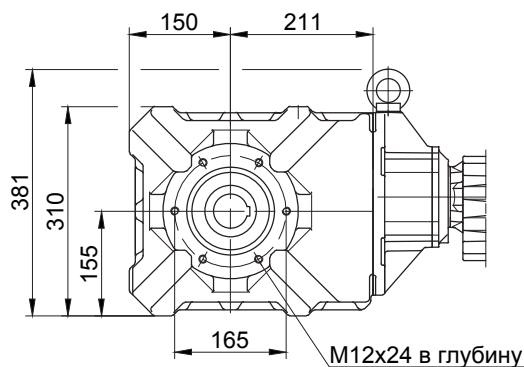
с моментным рычагом, впереди

Code -5.V/



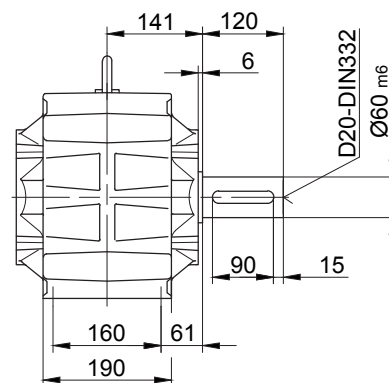
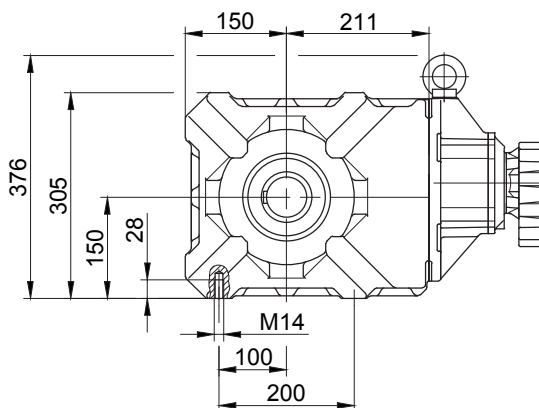
Фланец с резьбовыми отверстиями, впереди

Code -7.V/



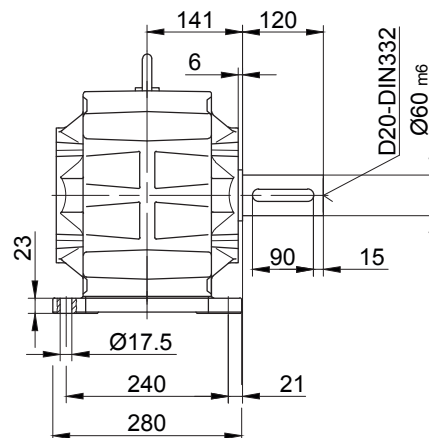
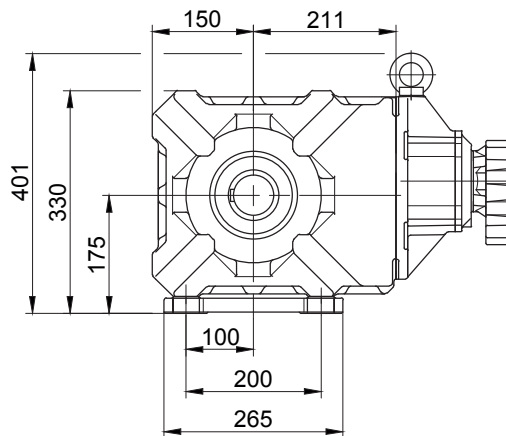
Лапа с резьбовыми отверстиями, внизу

Code -6.U/



Лапа со сквозными отверстиями, внизу

Code -1.U/



В отдельных случаях размеры могут отличаться от указанных на чертеже.

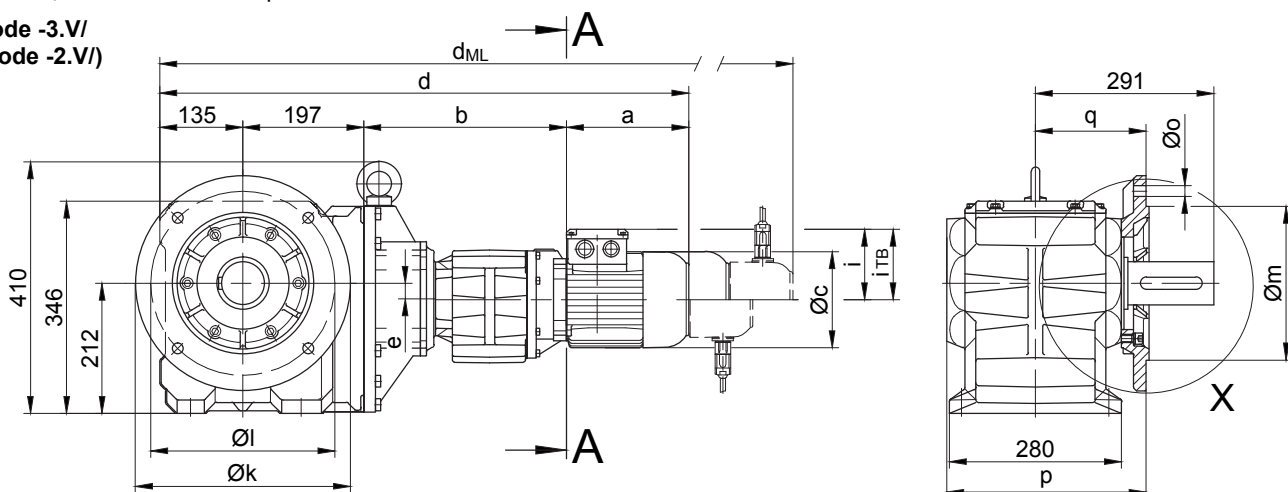
Конические мотор-редукторы серии ВК

Габаритный чертеж

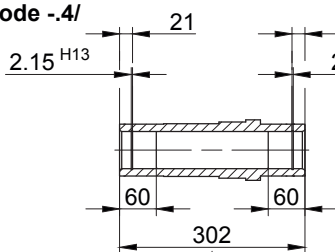
ВК60G20

Фланец со сквозными отверстиями

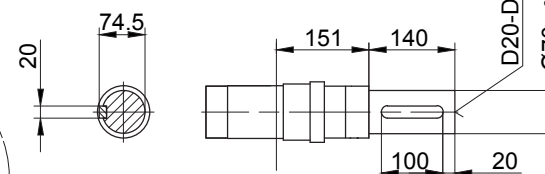
Code -3.V/
(Code -2.V/)



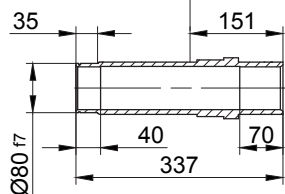
Code -4/



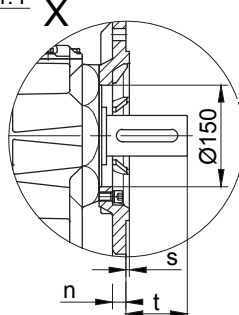
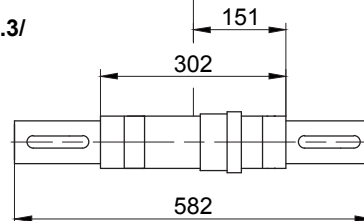
Code -1/



Code -5/

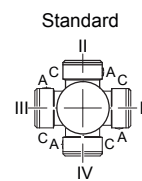


Code -3/



Размеры фланца

ВК60G..	k	l	m	n	o	p	q	s	t
стандартный -3.V/	350	300	250 _{h6}	20	17.5	324	180	5	111
малый -2.V/	300	265	230 _{j6}	20	13.5	332	188	4	103



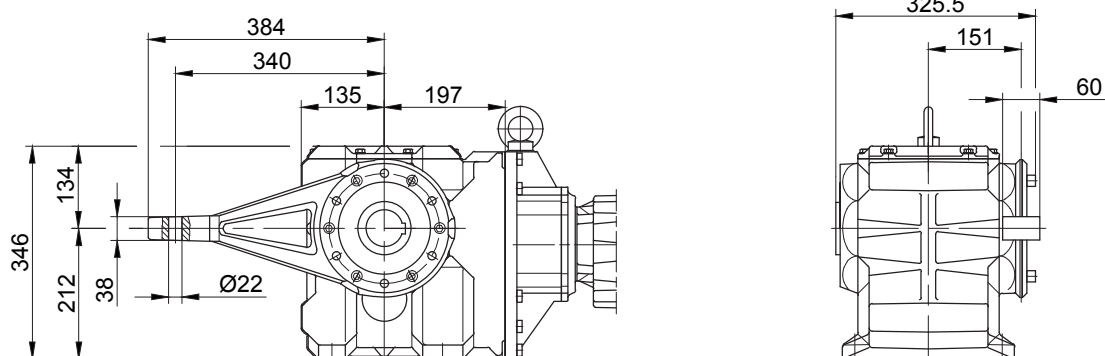
A-A

Тип	a	b	c	d	e	i	Варианты исполнений с навесными устройствами двигателя				
							i _{ТВ}	E../ES..	G	E../ES..-G	RR/RL
								d _{ML}	d _{ML}	d _{ML}	d _{ML}
ВК60G20-../D05..	170	326	123	829	27	100	117	871	932	974	-
ВК60G20-../D06..	170	326	123	829	27	100	119	871	932	974	-
ВК60G20-../D07..	190	326	123	849	27	100	119	891	952	994	-
ВК60G20-../D..08..	200	330	156	862	27	115	136.5	928	969	1035.5	928
ВК60G20-../D..09..	251	344.5	181	927	27	124	158	1020	1034	1124	1014

В отдельных случаях размеры могут отличаться от указанных на чертеже.

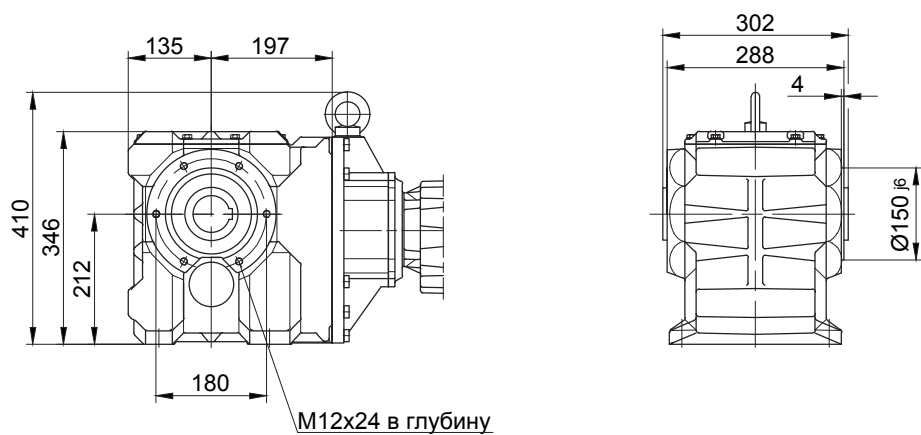
с моментным рычагом, впереди

Code -5.V/



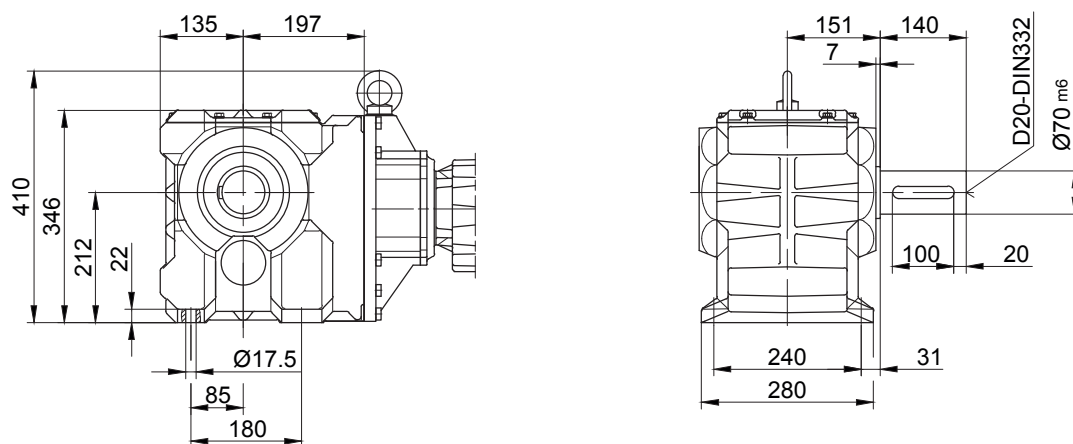
Фланец с резьбовыми отверстиями, впереди

Code -7.V/



Лапа со сквозными отверстиями, внизу

Code -1.U/



В отдельных случаях размеры могут отличаться от указанных на чертеже.

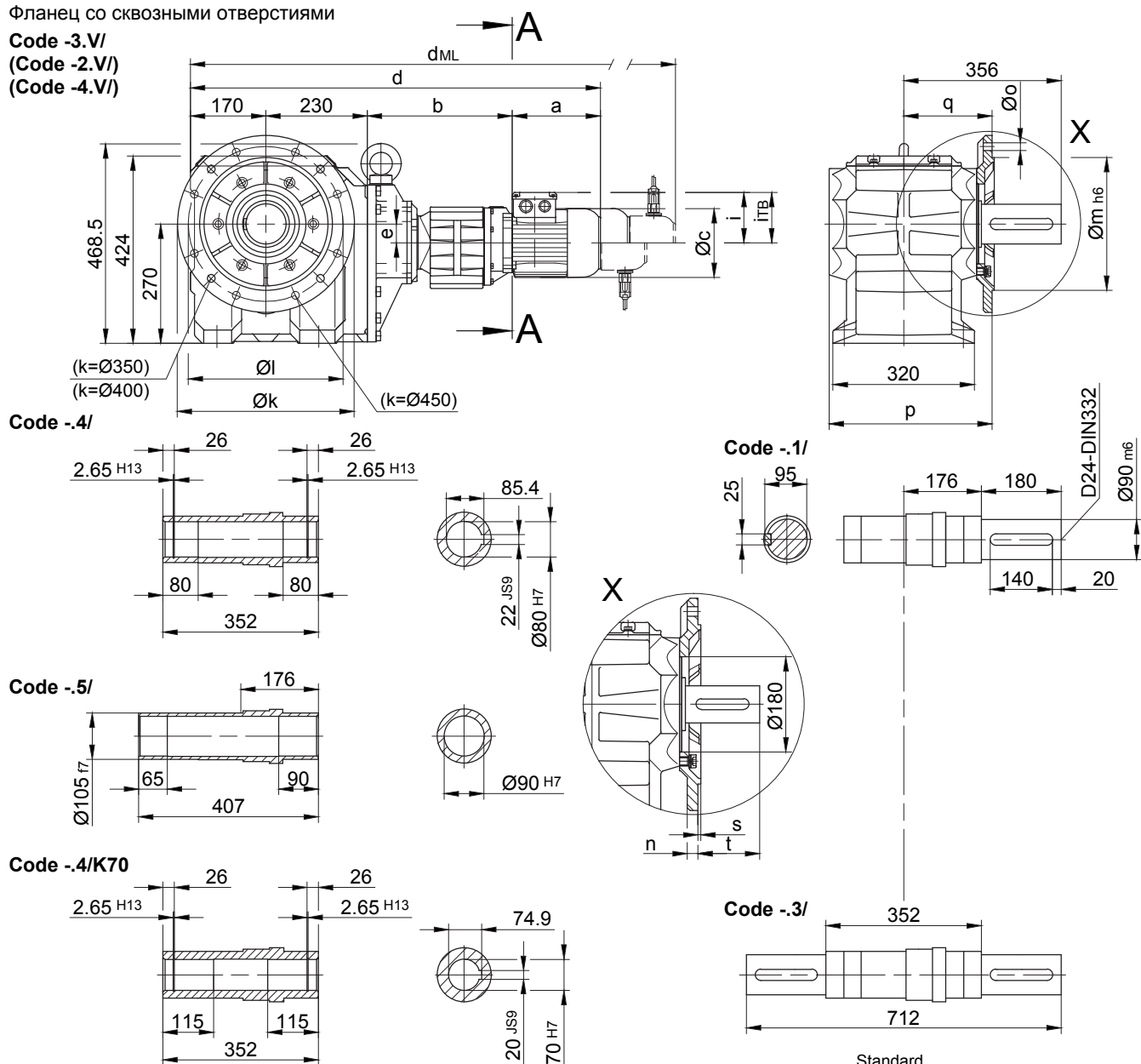
Конические мотор-редукторы серии ВК

Габаритный чертеж

ВК70G20

Фланец со сквозными отверстиями

Code -3.V/
(Code -2.V/)
(Code -4.V/)



Размеры фланца

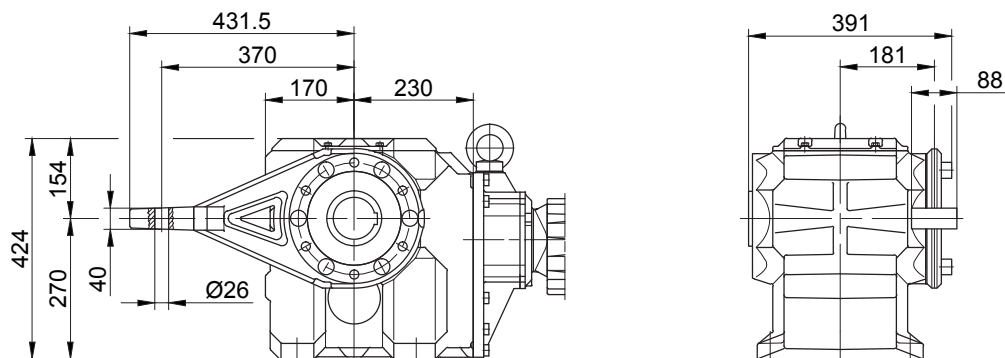
ВК70G..	k	l	m	n	o	p	q	s	t
стандартный -3.V/	400	350	300	20	4 x 17.5	369	200	5	156
малый -2.V/	350	300	250	20	4 x 17.5	369	200	5	156
большой -4.V/	450	400	350	22	8 x 17.5	379	210	5	146

Тип	a	b	c	d	e	i	Варианты исполнений с навесными устройствами двигателя				
							E../ES..	G	E../ES..-G	RR/RL	
							d _{ML}	d _{ML}	d _{ML}	d _{ML}	
ВК70G20-../D05..	170	324	123	895	43	100	117	937	998	1040	-
ВК70G20-../D06..	170	324	123	895	43	100	119	937	998	1040	-
ВК70G20-../D07..	190	324	123	915	43	100	119	957	1018	1060	-
ВК70G20-../D..08..	200	328	156	928	43	115	136.5	994	1035	1101.5	994
ВК70G20-../D..09..	251	342.5	181	994	43	124	158	1087	1101	1191	1081

В отдельных случаях размеры могут отличаться от указанных на чертеже.

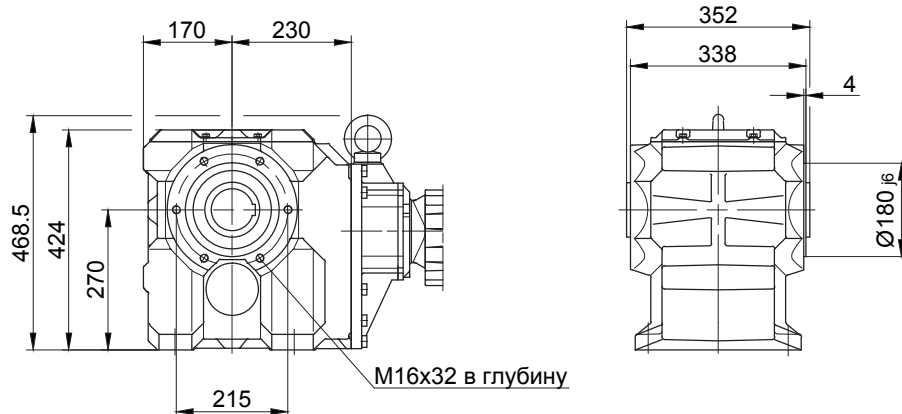
с моментным рычагом, впереди

Code -5.V/



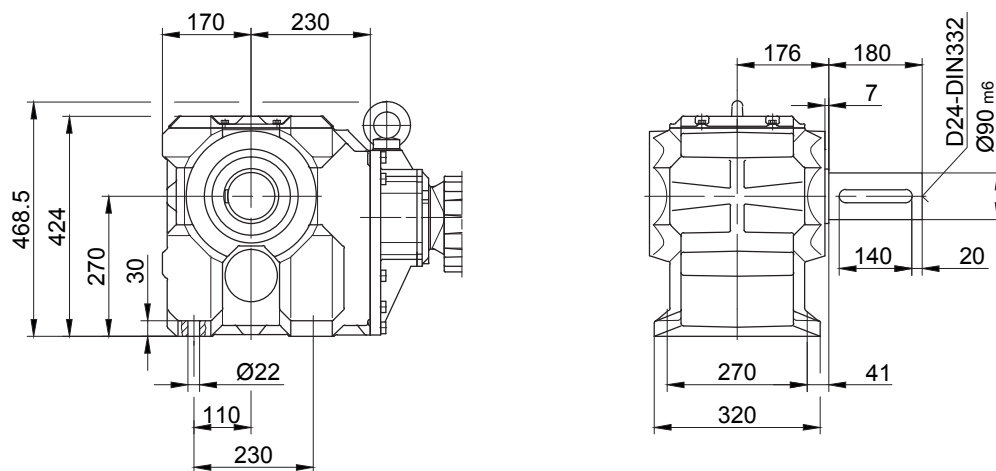
Фланец с резьбовыми отверстиями, впереди

Code -7.V/



Лапа со сквозными отверстиями, внизу

Code -1.U/



В отдельных случаях размеры могут отличаться от указанных на чертеже.

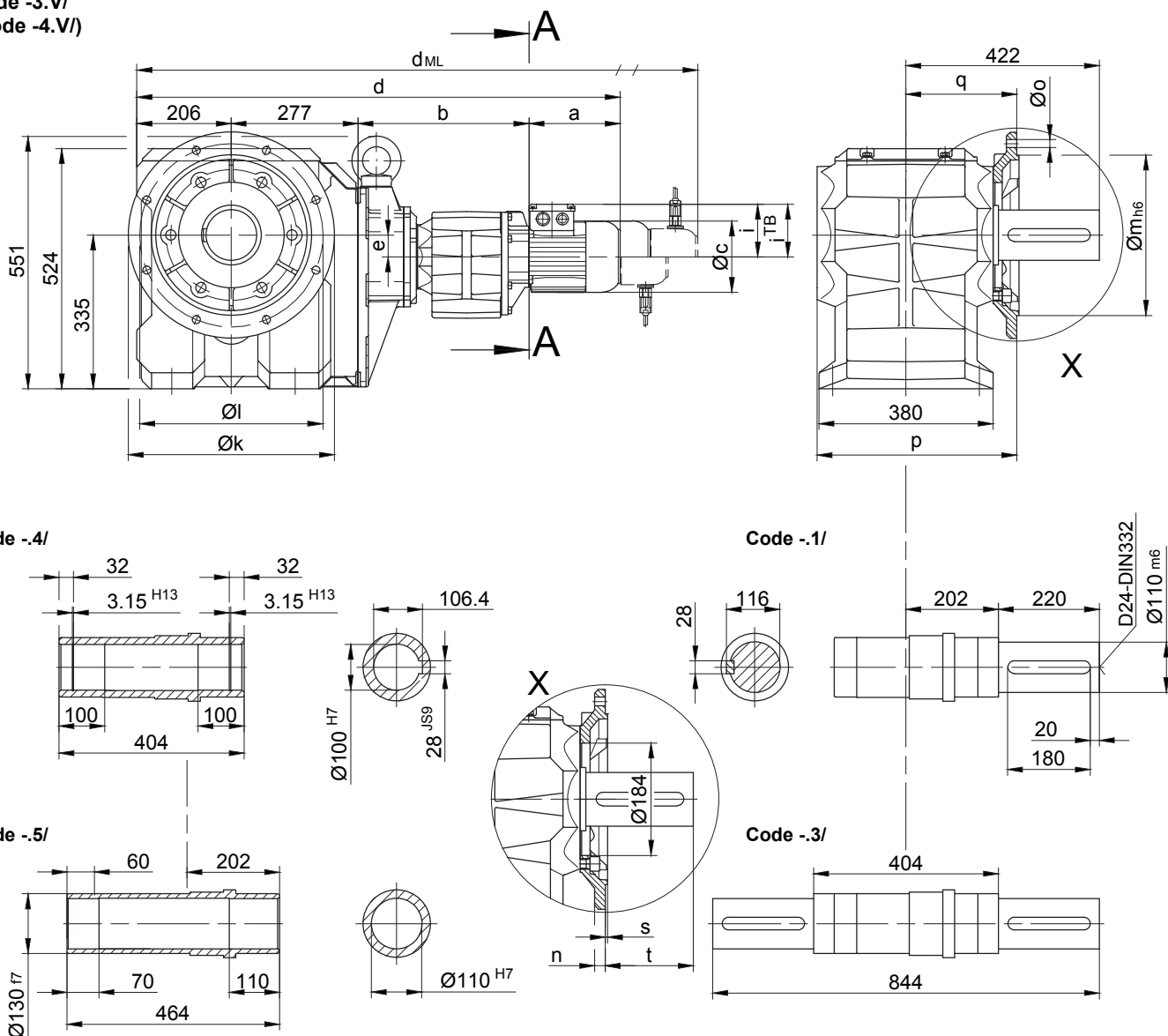
Конические мотор-редукторы серии ВК

Габаритный чертеж

ВК80G40

Фланец со сквозными отверстиями

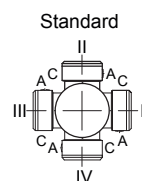
Code -3.V/
(Code -4.V/)



Размеры фланца

ВК80G..	k	l	m	n	o	p	q	s	t
стандартный -3.V/	450	400	350	22	17.5	439	245	5	177
большой -4.V/	550	500	450	22	17.5	444	250	5	172

Тип	a	b	c	d	e	i	Варианты исполнений с навесными устройствами двигателя				
							i _{ТВ}	ES..	G	ES..-G	RR/RL
								d _{ML}	d _{ML}	d _{ML}	d _{ML}
ВК80G40-./D..08..	200	373	156	1056	47	115	136.5	1122	1163	1229.5	1122
ВК80G40-./D..09..	251	387.5	181	1121	47	124	158	1214	1228	1318	1208
ВК80G40-./D..11..	319	394	228	1196	47	181	181	1294	1303	1396	1292



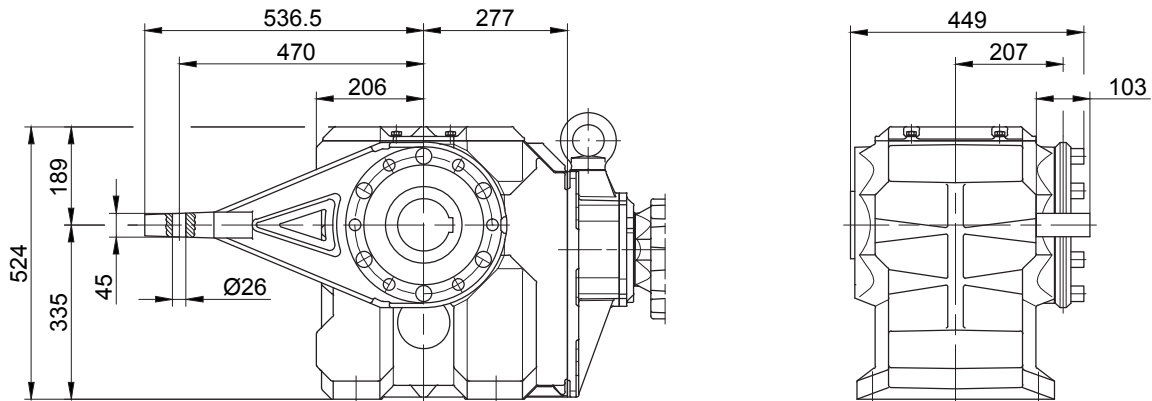
A-A

В отдельных случаях размеры могут отличаться от указанных на чертеже.

ВК80G40

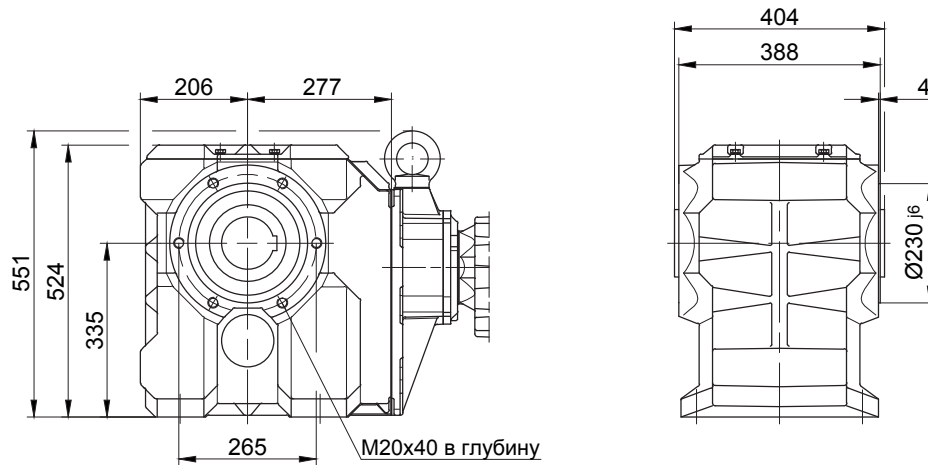
с моментным рычагом, впереди

Code -5.V/



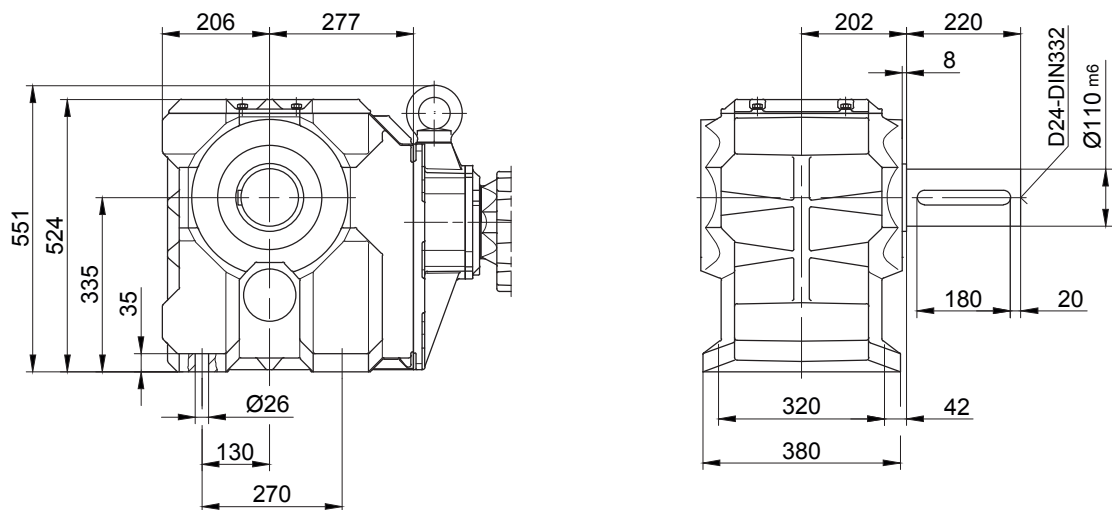
Фланец с резьбовыми отверстиями, впереди

Code -7.V/



Лапа со сквозными отверстиями, внизу

Code -1.U/



В отдельных случаях размеры могут отличаться от указанных на чертеже.

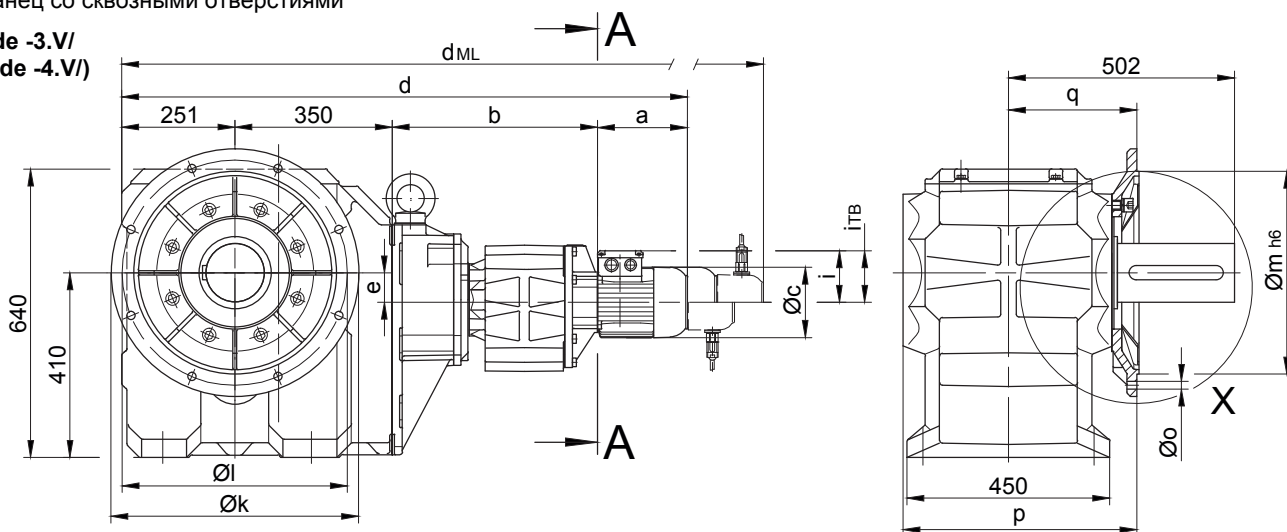
Конические мотор-редукторы серии ВК

Габаритный чертеж

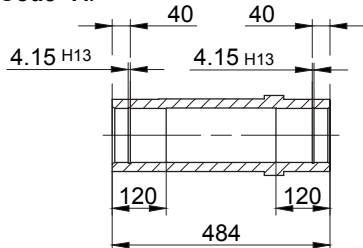
ВК90G50

Фланец со сквозными отверстиями

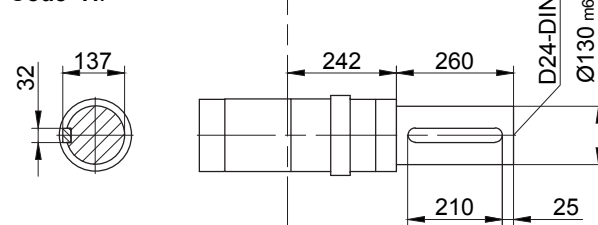
Code -3.V/
(Code -4.V/)



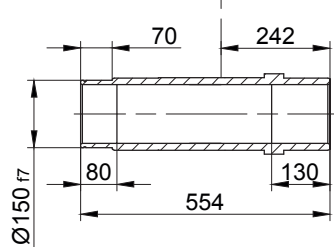
Code -4/



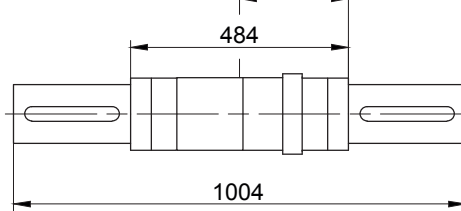
Code -1/



Code -5/

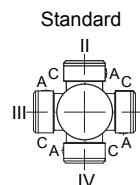


Code -3/



Размеры фланца

ВК90G..	k	l	m	n	o	p	q	s	t
стандартный -3.V/	550	500	450	22	17.5	519	285	5	217
большой -4.V/	660	600	550	25	22	513	279	6	223



A-A

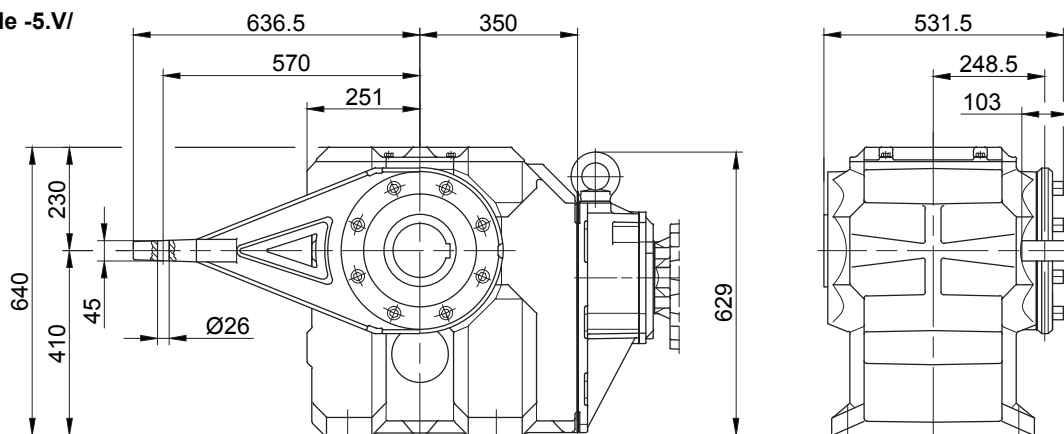
Тип	a	b	c	d	e	i	Варианты исполнений с навесными устройствами двигателя				
							i _{TB}	ES../ZS..	G	ES../ZS..-G	RR/RL
								d _{ML}	d _{ML}	d _{ML}	d _{ML}
ВК90G50-../D..08..	200	456	156	1257	66	115	136.5	1323	1364	1430.5	1323
ВК90G50-../D..09..	251	470.5	181	1322	66	124	158	1415	1425	1519	1409
ВК90G50-../D..11..	319	477	228	1397	66	181	181	1495	1504	1597	1493
ВК90G50-../D..13..	393	490	258	1484	66	218	218	1595	1591	1696	1592
ВК90G50-../D..16..	429	504	322	1534	66	244	244	1678	1642	1782	1678

В отдельных случаях размеры могут отличаться от указанных на чертеже.

ВК90G50

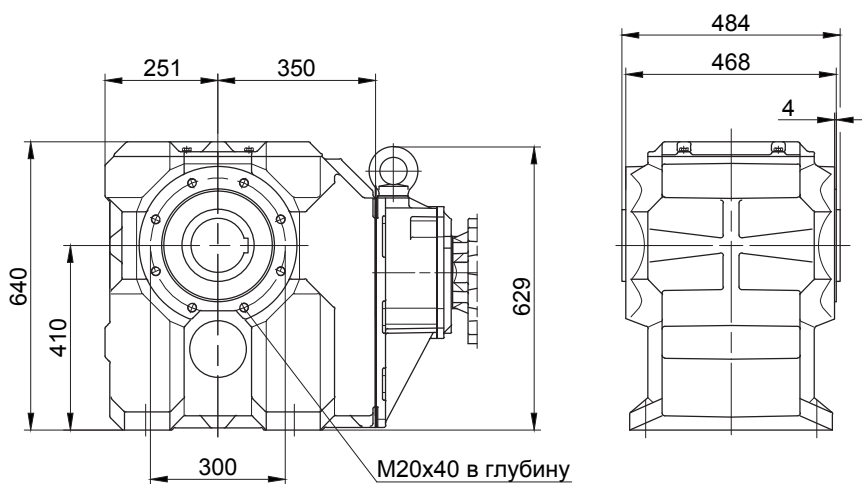
с моментным рычагом, впереди

Code -5.V/



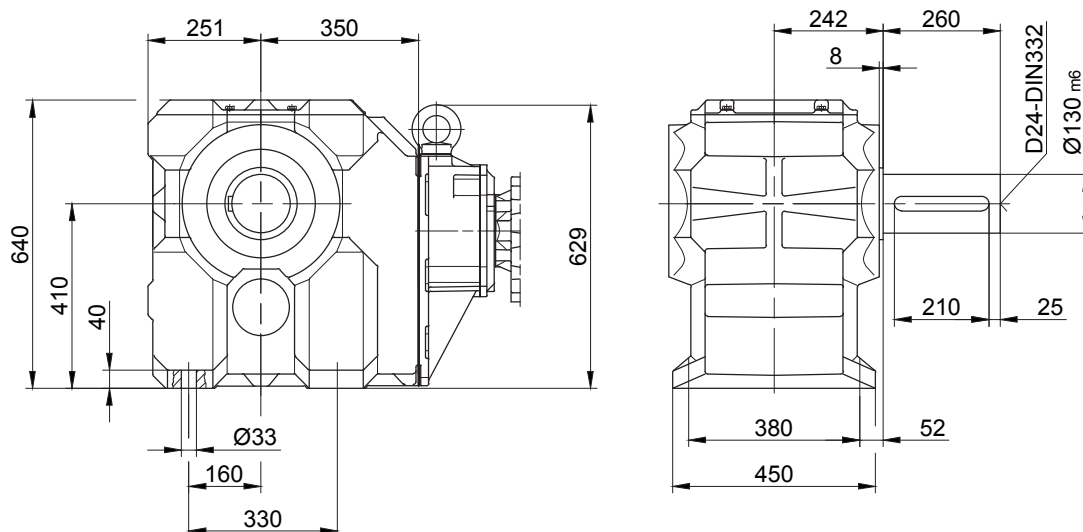
Фланец с резьбовыми отверстиями, впереди

Code -7.V/



Лапа со сквозными отверстиями, внизу

Code -1.U/



В отдельных случаях размеры могут отличаться от указанных на чертеже.

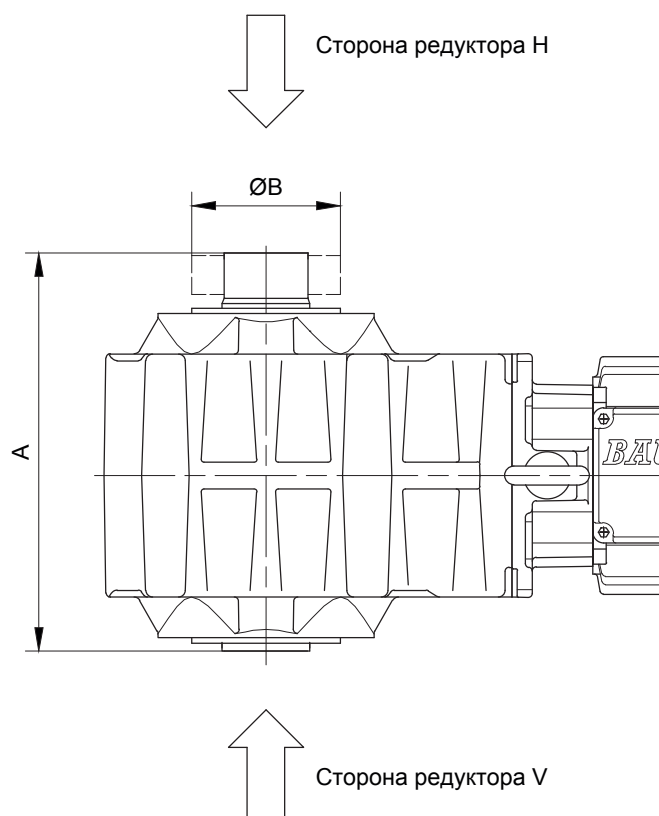
Конические мотор-редукторы серии ВК

Дополнительный габаритный чертеж

Стяжная муфта (SSV)

(Код ВК10-.5/...)

(Код ВК10Z-.5/...)



12

Типы	SSV Ringfeder	SSV STÜWE	A	B
ВК06	RfN 4161 024x050	HSD 24-22x24	118	50
ВК10	RfN 4161 036x072	HSD 36-22x36	195	72
ВК20	RfN 4161 044x080	HSD 44-22x44	222	80
ВК30	RfN 4161 050x090	HSD 50-22x50	254	90
ВК40	RfN 4161 062x110	HSD 62-22x62	295	110
ВК50	RfN 4161 068x115	HSD 68-22x68	317	115
ВК60	RfN 4161 080x141	HSD 80-22x80	337	140
ВК70	RfN 4161 105x185	HSD 110-22x105	407	185
ВК80	RfN 4161 130x215	HSD 125-22x130	464	215
ВК90	RfN 4161 150x263	HSD 155-22x150	554	263

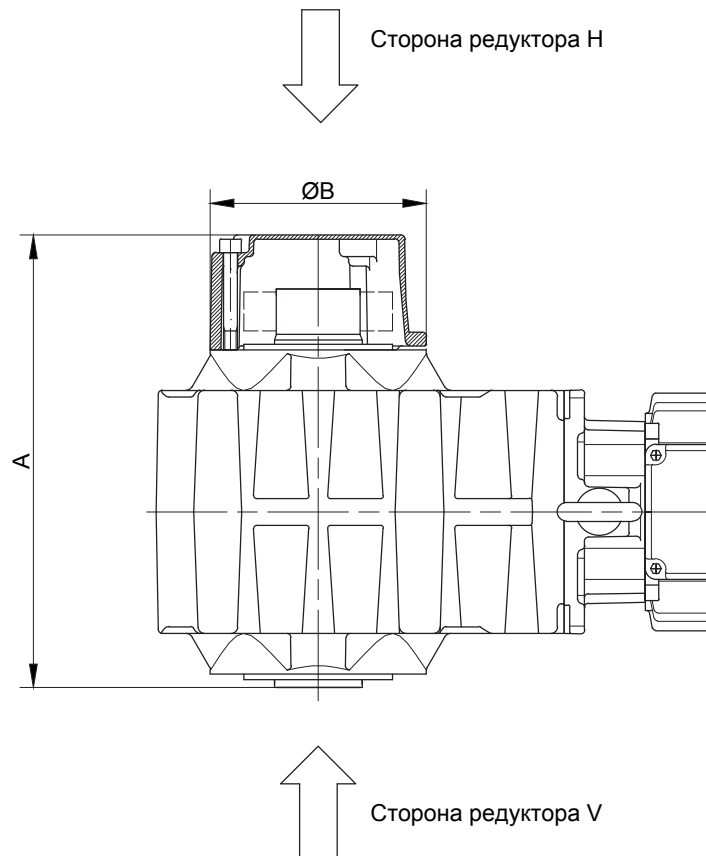
В отдельных случаях размеры могут отличаться от указанных на чертеже.

Конические мотор-редукторы серии ВК

Дополнительный габаритный чертеж

Соединение с использованием стяжной муфты с кожухом (SSV)

(Код ВК10-.5A/...)
(Код ВК10Z-.5A/...)



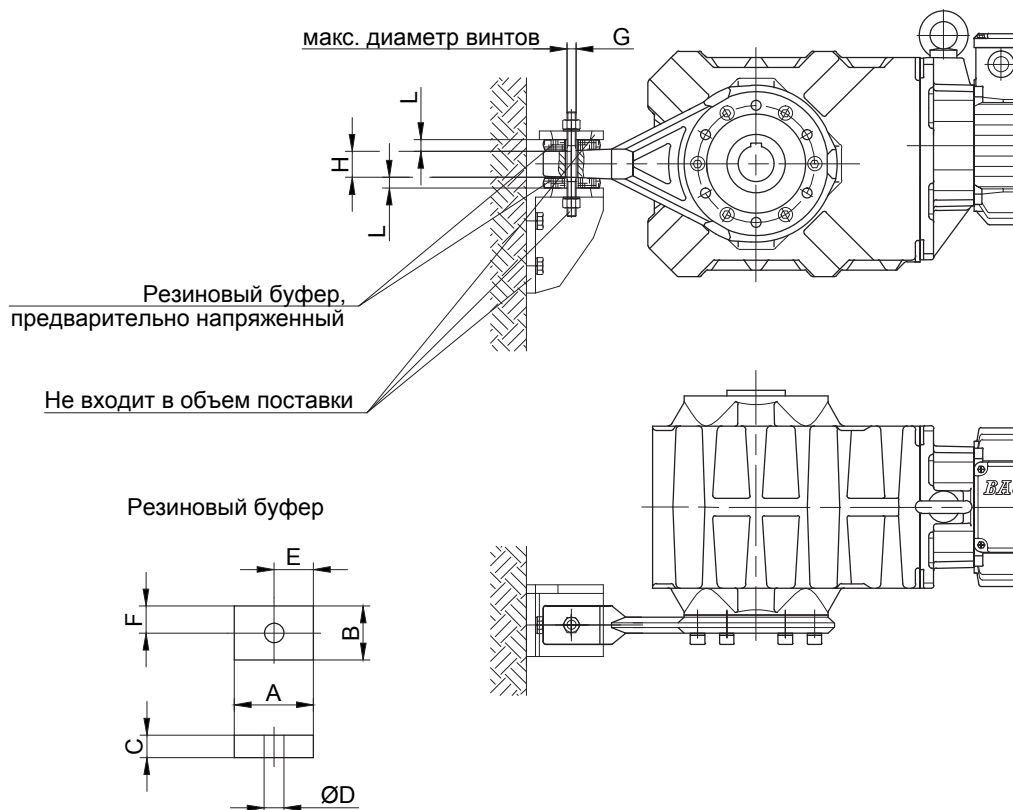
Типы	SSV Ringfeder	SSV STÜWE	A	B
ВК10	RfN 4161 036x072	HSD 36-22x36	217	120
ВК20	RfN 4161 044x080	HSD 44-22x44	270	140
ВК30	RfN 4161 050x090	HSD 50-22x50	300	160
ВК40	RfN 4161 062x110	HSD 62-22x62	335	160
ВК50	RfN 4161 068x115	HSD 68-22x68	329	200
ВК60	RfN 4161 080x141	HSD 80-22x80	386	210
ВК70	RfN 4161 105x185	HSD 110-22x105	465	250
ВК80	RfN 4161 130x215	HSD 125-22x130	502	300
ВК90	RfN 4161 150x263	HSD 155-22x150	602	350

В отдельных случаях размеры могут отличаться от указанных на чертеже.

Конические мотор-редукторы серии ВК

Дополнительный габаритный чертеж

Резиновые буферы для моментного рычага



Материал: Натуральный каучук
Твердость 50. Шор А ±5

Размеры поперечного отверстия:
См. габаритный чертеж соответствующего редуктора

12

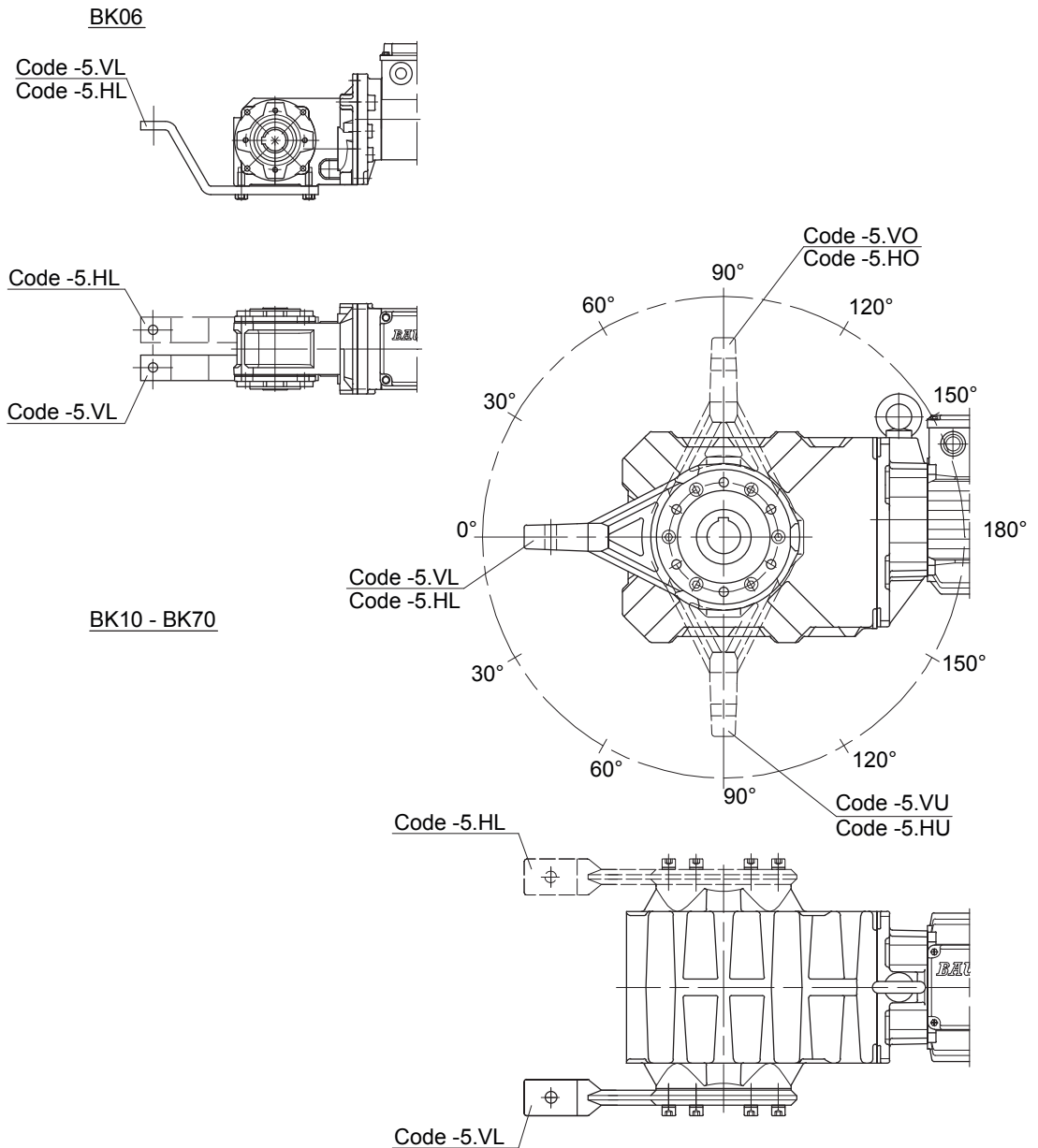
Редуктор	Pos.	Размеры (мм)								
		A	B	C	D	E	F	G	H	L
ВК06	Pos.0	30	30	12	12	15	15	M10	10	10
ВК10	Pos.1	48	32	15	14	24	16	M10	19	13.5
ВК20	Pos.1	48	32	15	14	24	16	M10	19	13
ВК30	Pos.2	63	43	20	14	31.5	21.5	M10	30	17
ВК40	Pos.2	63	43	20	14	31.5	21.5	M10	30	17
ВК50	Pos.3	88	60	25	22	44	30	M18	36	21.5
ВК60	Pos.3	88	60	25	22	44	30	M18	38	21
ВК70	Pos.4	123	88	30	26	61.5	44	M20	40	25.5
ВК80	Pos.5	133	103	35	26	66.5	51.5	M20	45	30
ВК90	Pos.5	133	103	35	26	66.5	51.5	M20	45	29.5

В отдельных случаях размеры могут отличаться от указанных на чертеже.

Конические мотор-редукторы серии ВК

Дополнительный габаритный чертеж

Положение моментного рычага



Возможное положение

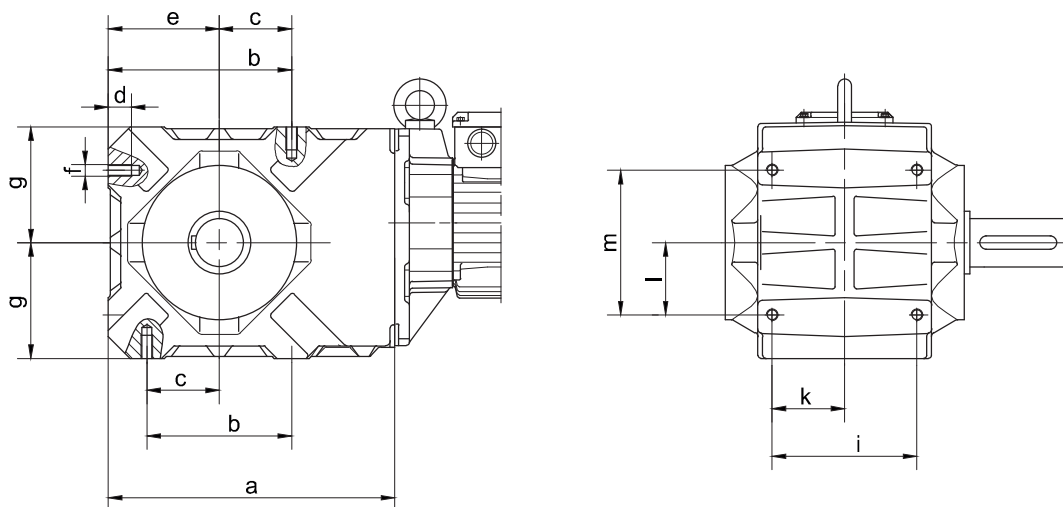
Положение	VL / HL		VO / HO VU / HU			VR / HR	
ВК06	0°	-	-	-	-	-	-
ВК10	0°	30°	60°	90°	120°	150°	-
ВК20	0°	30°	60°	90°	120°	150°	-
ВК30	0°	30°	60°	90°	120°	150°	-
ВК40	0°	30°	60°	90°	120°	150°	-
ВК50	0°	30°	60°	90°	120°	150°	-
ВК60	0°	30°	60°	90°	120°	150°	-
ВК70	0°	30°	60°	90°	120°	150°	-
ВК80	0°	30°	60°	90°	120°	150°	-
ВК90	0°	45°	90°	135°			-

В отдельных случаях размеры могут отличаться от указанных на чертеже.

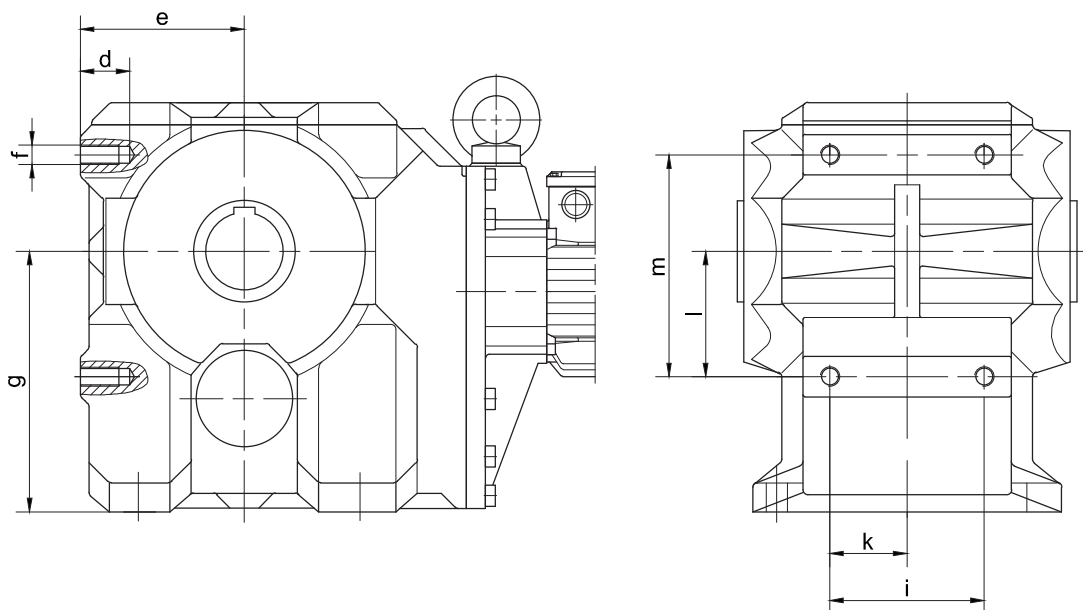
Конические мотор-редукторы серии ВК

Дополнительный габаритный чертеж

Лапа с резьбовыми отверстиями



Тип	a	b	c	d	e	f	g	i	k	l	m
ВК10-ВК10Z	202	90	45	16	78	M8	80	95	47.5	45	90
ВК20-ВК20Z	242	110	55	20	95	M10	100	105	52.5	55	110
ВК30-ВК30Z	266	125	62.5	24	105	M12	110	120	60	62.5	125
ВК40-ВК40Z	297	150	75	24	115	M12	120	150	75	75	150
ВК50-ВК50Z	356	200	100	28	145	M14	150	160	80	100	200



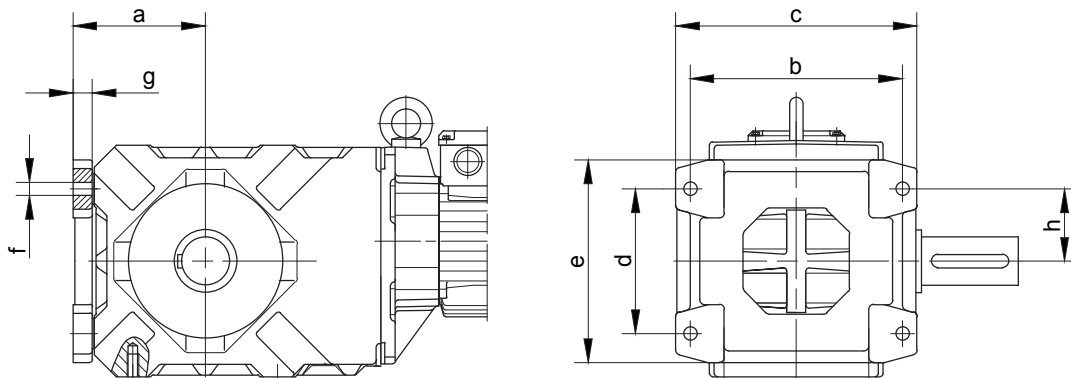
Тип	a	b	c	d	e	f	g	i	k	l	m
ВК60-ВК60Z	-	-	-	40	130	M20	212	160	80	145	230
ВК70-ВК70Z	-	-	-	40	165	M20	270	160	80	130	230
ВК80-ВК80Z	-	-	-	60	200	M30	335	210	105	240	360
ВК90-ВК90Z	-	-	-	60	245	M30	410	210	105	215	360

В отдельных случаях размеры могут отличаться от указанных на чертеже.

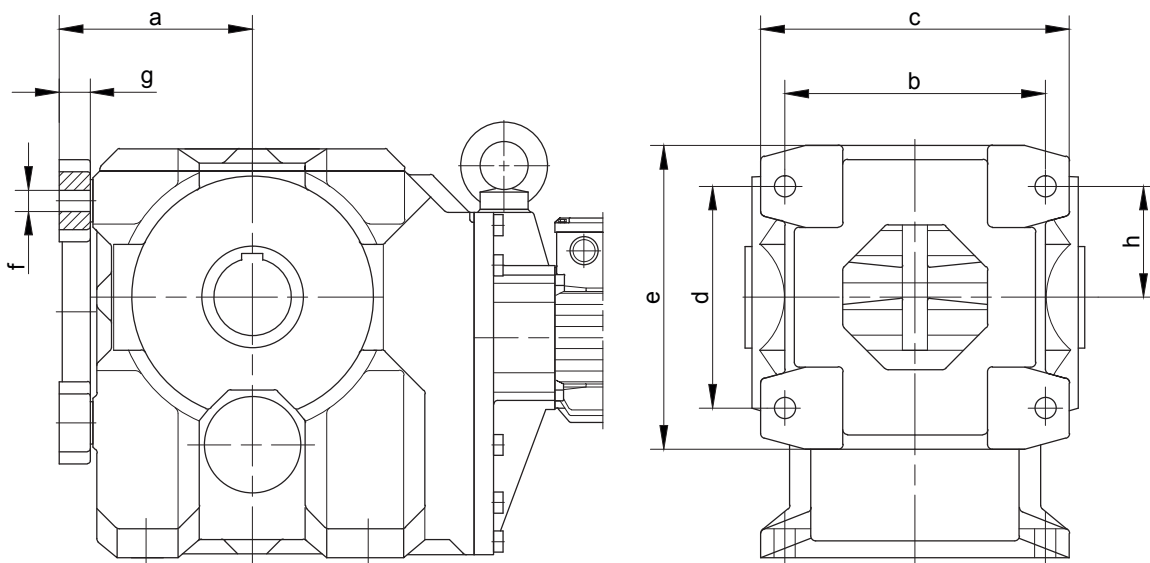
Конические мотор-редукторы серии ВК

Дополнительный габаритный чертеж

Лапа со сквозными отверстиями



Тип	a	b	c	d	e	f	g	h
ВК10-ВК10Z	96	145	165	90	130	Ø9	16	45
ВК20-ВК20Z	115	165	195	110	160	Ø11	18	55
ВК30-ВК30Z	127	190	220	125	185	Ø13.5	20	62.5
ВК40-ВК40Z	137	220	250	150	210	Ø13.5	20	75
ВК50-ВК50Z	170	240	280	200	265	Ø17.5	23	100



Тип	a	b	c	d	e	f	g	h
ВК60-ВК60Z	165	270	320	230	315	Ø22	32	85
ВК70-ВК70Z	200	270	320	230	315	Ø22	32	100
ВК80-ВК80Z	250	400	480	360	480	Ø33	47	120
ВК90-ВК90Z	295	400	480	360	480	Ø33	47	145

В отдельных случаях размеры могут отличаться от указанных на чертеже.

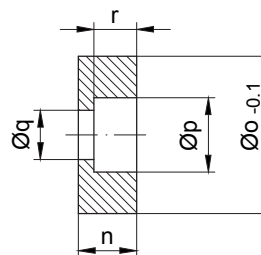
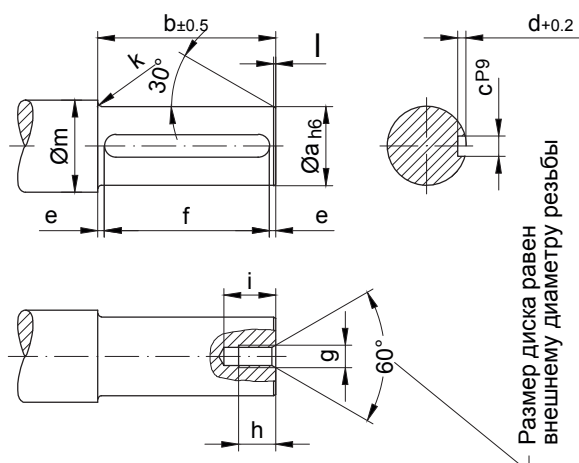
Конические мотор-редукторы серии ВК

Дополнительный габаритный чертеж

Приспособления для монтажа редуктора с полым валом

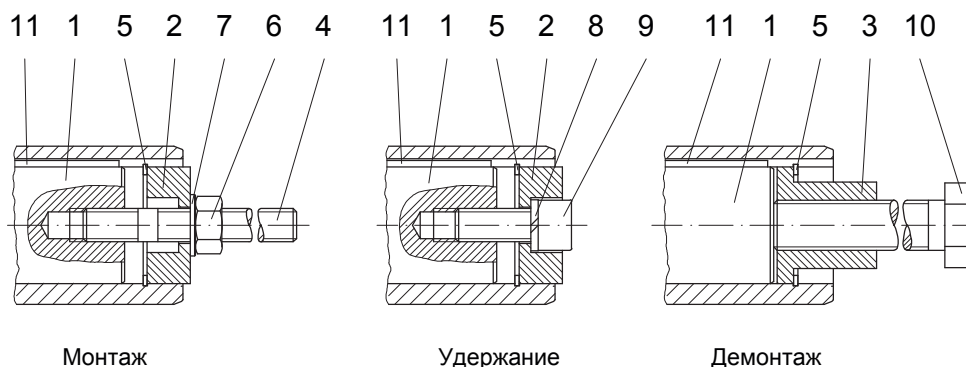
Pos.1 Вал

*Pos.2 Шайба



✓, Края срезаны
Материал:
С45 DIN 17200

Типы	Размеры (mm)																
	Pos.1 Вал												Pos.2 Шайба				
	a	b	c	d	e	f	g	h	i	k	l	m	n	o	p	q	r
ВК06	20	75	6	3.5	6	63 ^{+0.3}	M6	16	20	2	1	28	13.5	19.8	11	6.6	6.5
ВК10	25	148	8	4	11.5	125 ^{+0.5}	M8	18	24	2.5	1.5	33	13.5	24.8	15	9	8.5
ВК20	30	170	8	4	15	140 ^{+0.5}	M10	20	26	3	1.5	38	15	29.8	18	11	10
ВК30	35	201	10	5	10.5	180 ^{+0.5}	M10	20	26	3	1.5	43	16	34.8	18	11	10
ВК40	40	235	12	5	17.5	200 ^{+0.5}	M12	22	29	3	2	48	18	39.8	20	13.5	12
ВК50	50	254	14	5.5	17	220 ^{+0.5}	M16	30	37	3.5	2	58	21	49.8	26	17.5	15
ВК60	60	273	18	7	11.5	250 ^{+0.5}	M20	38	46	3.5	2	68	24	59.8	33	22	18
ВК70	80	316	22	9	18	280 ^{+0.5}	M20	38	46	4	2	90	27	79.8	33	22	20
ВК70-К70	70	316	20	7.5	18	280 ^{+0.5}	M20	38	46	4	2	90	27	69.8	33	22	20
ВК80	100	360	28	10	20	320 ^{+0.5}	M24	45	54	4	3	110	32	99.8	40	26	25
ВК90	120	432	32	11	16	400 ^{+0.5}	M24	45	54	4.5	3	130	35	119.8	40	26	28

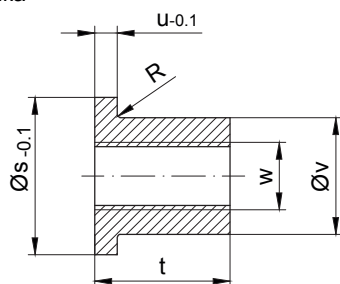


Изображенные детали требуются для выполнения монтажа. ТОЛЬКО детали, отмеченные звездочкой (*), входят в комплект принадлежностей для монтажных работ.

В отдельных случаях размеры могут отличаться от указанных на чертеже.

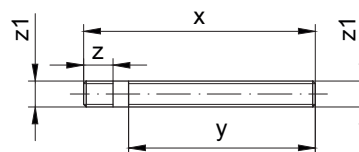
Приспособления для монтажа редуктора с полым валом

Pos.3 Втулка



√, Края срезаны
Материал: С45 DIN 17200

Pos.4 Шпилька с резьбовыми отверстиями



Материал: Сталь, прочность при растяжении $\geq 1000\text{N/mm}^2$
Резьба, накатанная

Типы	Размеры										* Стопорное кольцо DIN 472	Шестигранная гайка DIN 934-8	Шайба DIN 125-St	Пружинное кольцо DIN 7980	* Винт с цилиндрической головкой DIN 912-8,8	Шестигранный винт DIN EN 24017-8,8	Прокатная шпонка DIN 6885 Ширина/высота/длина
	Pos.3 Втулка						Pos.4 Шпилька с резьбовыми отверстиями										
	s	t	u	v	w	R	x	y	z	z1							
ВК06	19.8	20	5	11.1	M8	0.8	130	100	20	M6	20x1	M6	6.4	6	M6x30	M6x120	A 6x6x63
ВК10	24.8	24	5	15.4	M12	0.8	200	170	20	M8	25x1.2	M8	8.4	8	M8x30	M12x190	A 8x7x125
ВК20	29.8	28	5	19.8	M14	0.8	230	195	23	M10	30x1.2	M10	10.5	10	M10x30	M14x210	A 8x7x140
ВК30	34.8	28	5	23	M14	-	260	220	23	M10	35x1.5	M10	10.5	10	M10x35	M14x240	A 10x8x180
ВК40	39.8	40	6	27.7	M20	0.8	300	260	28	M12	40x1.75	M12	13	12	M12x35	M20x290	A 12x8x200
ВК50	49.8	48	6	36	M24	-	340	290	37	M16	50x2.0	M16	17	16	M16x40	M24x320	A 14x9x220
ВК60	59.8	60	6	44	M30	-	370	310	45	M20	60x2.0	M20	21	20	M20x50	M30x350	A 18x11x250
ВК70	79.8	60	8	55	M30	-	420	360	45	M20	80x2.5	M20	21	20	M20x50	M30x400	A 22x14x280
ВК70-K70	69.8	60	8	53	M30	-	420	360	45	M20	70x2.5	M20	21	20	M20x50	M30x400	A 20x12x280
ВК80	99.8	72	10	75	M36	-	480	410	55	M24	100x3.0	M24	25	24	M24x60	M36x450	A 28x16x320
ВК90	119.8	72	10	80	M36	-	560	480	55	M24	120x4.0	M24	25	24	M24x60	M36x520	A 32x18x400

Изображенные детали требуются для выполнения монтажа. ТОЛЬКО детали, отмеченные звездочкой (*), входят в комплект принадлежностей для монтажных работ.

Дополнительное оснащение:

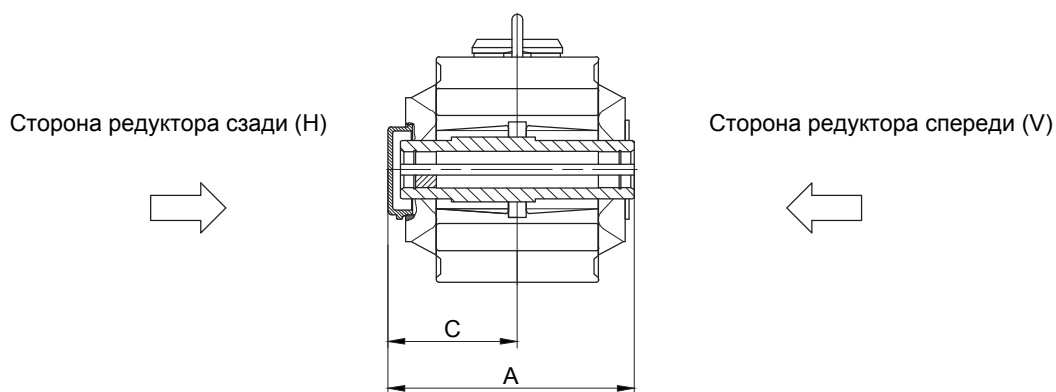
Типы	Ø s	Текст заказа
ВК06	20	Id.Nr.4104013 Приспособления для удержания
ВК10	25	Id.Nr.4103921 Приспособления для удержания
ВК20	30	Id.Nr.4103939 Приспособления для удержания
ВК30	35	Id.Nr.4103947 Приспособления для удержания
ВК40	40	Id.Nr.4103955 Приспособления для удержания
ВК50	50	Id.Nr.4103963 Приспособления для удержания
ВК60	60	Id.Nr.4103971 Приспособления для удержания
ВК70	80	Id.Nr.4103980 Приспособления для удержания
ВК70-K70	70	Id.Nr.4104765 Приспособления для удержания
ВК80	100	Id.Nr.4103998 Приспособления для удержания
ВК90	120	Id.Nr.4104005 Приспособления для удержания

В отдельных случаях размеры могут отличаться от указанных на чертеже.

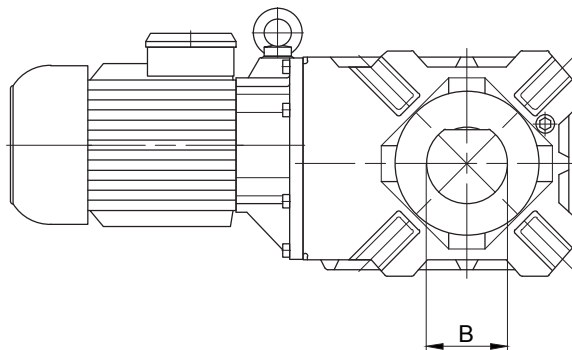
Конические мотор-редукторы серии ВК

Дополнительный габаритный чертеж

Колпак (VK)



Сторона редуктора сзади (H)



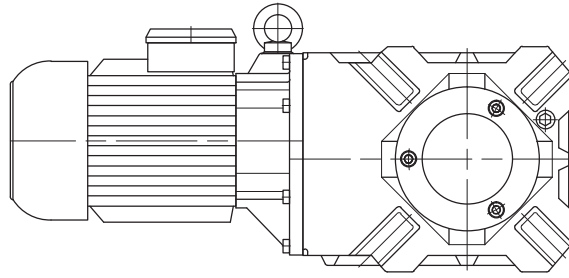
Типы	A	B	C
VK10	182.5	85	97.5
VK20	204.5	90	108.5
VK40	273.5	100	143.5
VK50	298	115	157
VK60	322	130	171
VK70	370	160	194

Конические мотор-редукторы серии ВК

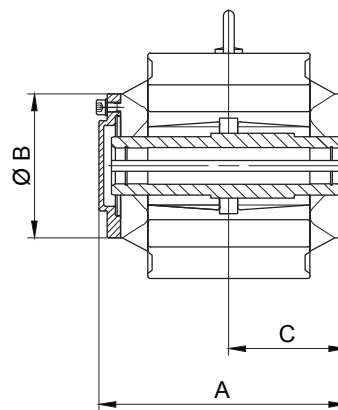
Дополнительный габаритный чертеж

Крышка (VD)

Сторона редуктора сзади (H)



Сторона редуктора сзади (H)

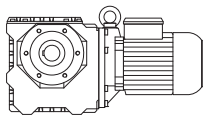


Сторона редуктора спереди



Типы	A	B	C
ВК10	181	120	85
ВК20	206	139.5	96
ВК30	239	160	112
ВК40	274	160	130
ВК50	297	199	141
ВК60	321	210	151
ВК70	368	250	176
ВК80	419	300	202
ВК90	492	351	242

13



Страницы

Габаритные чертежи червячных мотор-редукторов

551-588

- Стандарт
- Двойной редуктор

552-567
568-577

Дополнительные габаритные чертежи

Стяжная муфта (SSV)

Соединение с использованием стяжной муфты с кожухом (SSV)

Резиновые буферы для моментного рычага

Положение моментного рычага

Лапа с резьбовыми отверстиями слева

Опорная плита слева

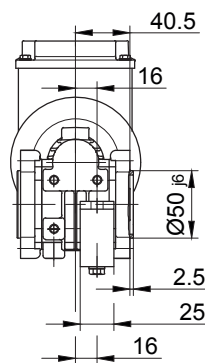
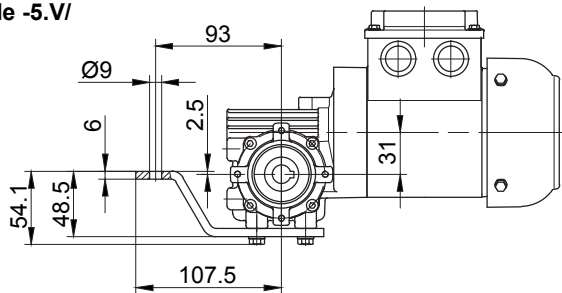
Монтажное приспособление для полого вала

Колпак (VK)

Крышка (VD)

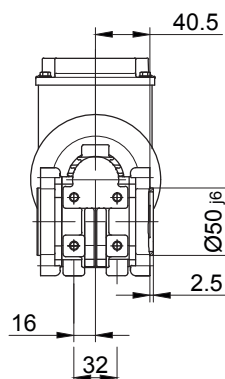
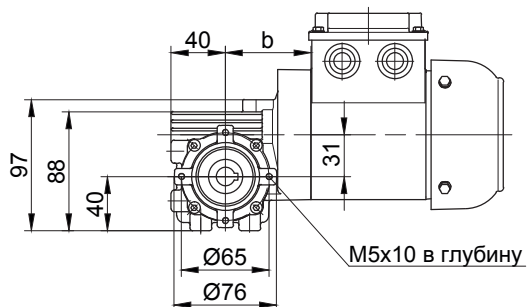
с моментным рычагом, впереди

Code -5.V/



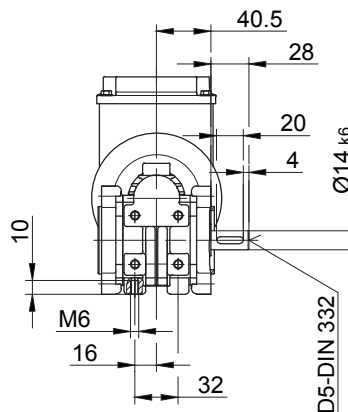
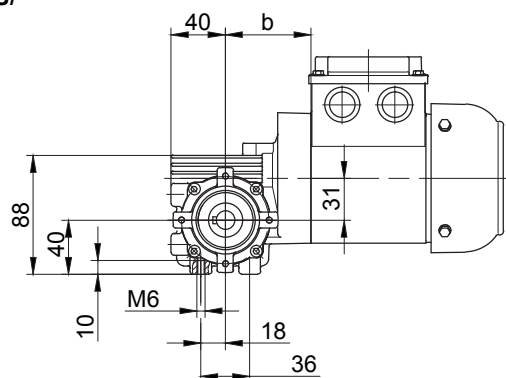
Фланец с резьбовыми отверстиями, впереди

Code -7.V/



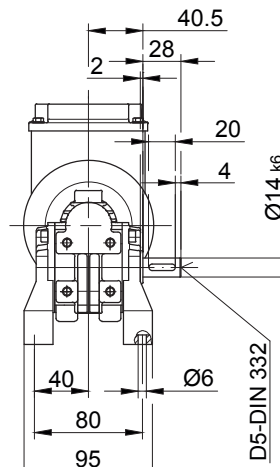
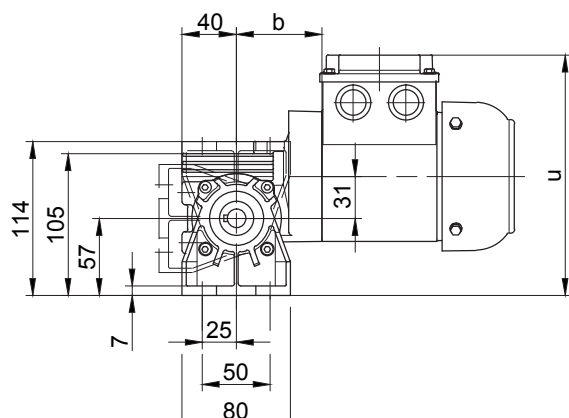
Лапа с резьбовыми отверстиями, внизу

Code -6.U/



Лапа со сквозными отверстиями, внизу

Code -1.U/



В отдельных случаях размеры могут отличаться от указанных на чертеже.

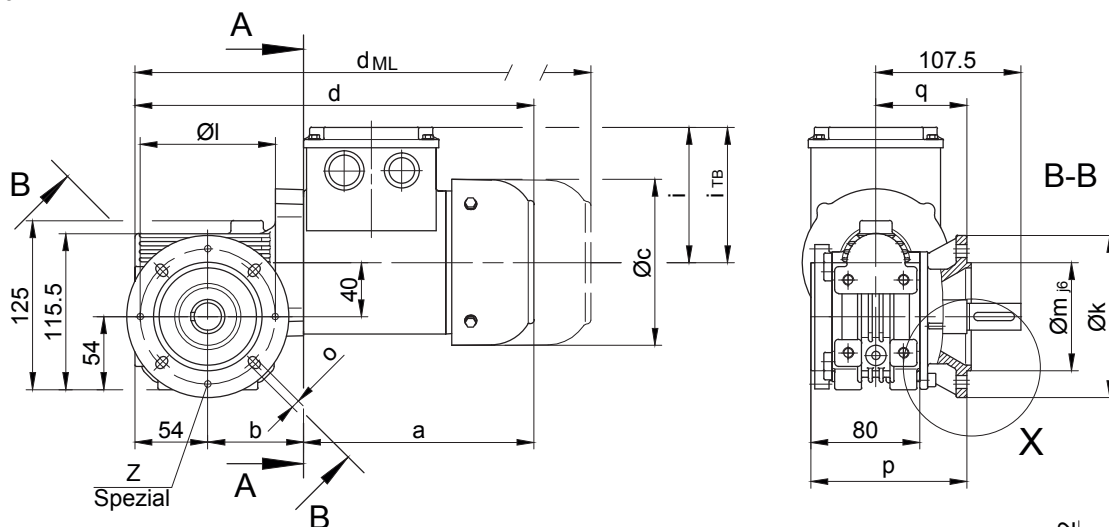
Червячные мотор-редукторы серии BS

Габаритный чертеж

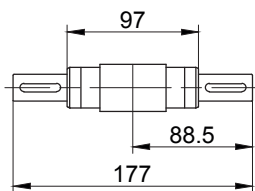
BS03

Фланец со сквозными отверстиями

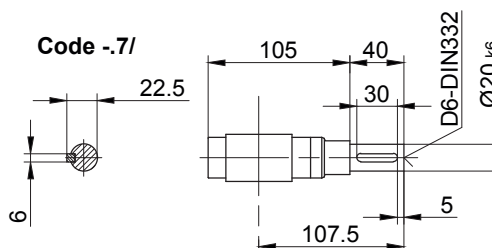
Code -3.V/



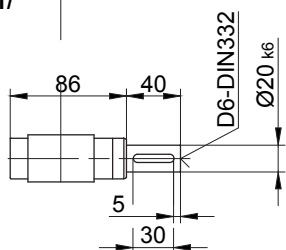
Code -3/



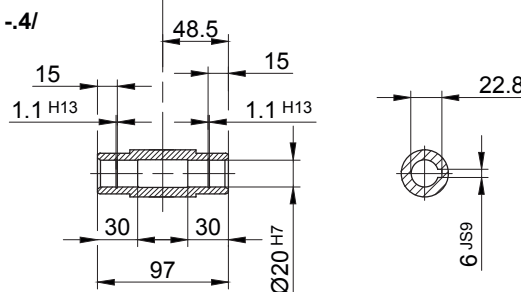
Code -7/



Code -1/



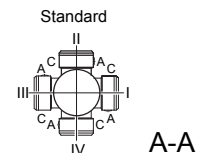
Code -4/



13

Размеры фланца

BS03	k	l	m	n	o	p	q	s	t	z
стандартный -37V/	120	100	80	8	6.6	115	67.5	3	40	-
специальный -37V/	120	100	80	8	6.6	115	67.5	3	40	4xM6

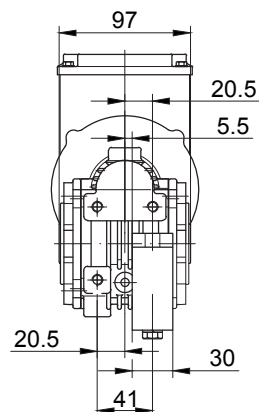
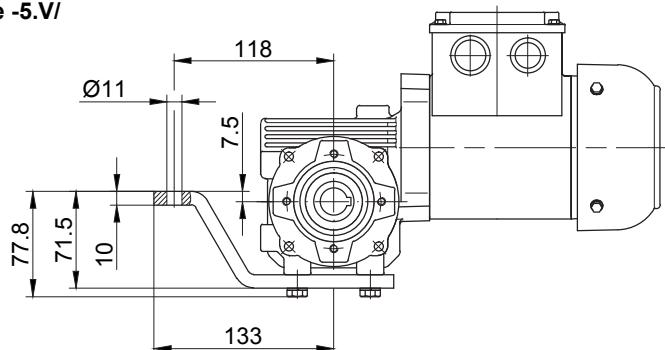


Тип	a	b	c	d	u	v	i	Варианты исполнений с навесными устройствами двигателя				
								i _{TB}	E../ES..	G	E../ES..-G	RR/RL
									d _{ML}	d _{ML}	d _{ML}	d _{ML}
BS03-../D05..	170	71	123	296	213	70	100	117	338	399	441	-
BS03-../D06..	170	71	123	296	213	70	100	119	338	399	441	-
BS03-../D07..	190	71	123	316	213	70	100	119	358	419	461	-
BS03-../D..08..	200	115	156	369	228	-	115	136.5	435	476	542.5	435

В отдельных случаях размеры могут отличаться от указанных на чертеже.

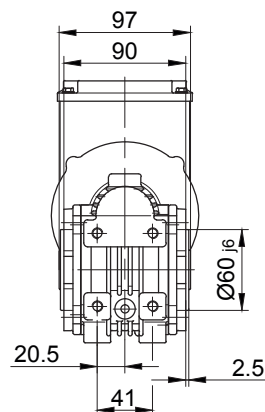
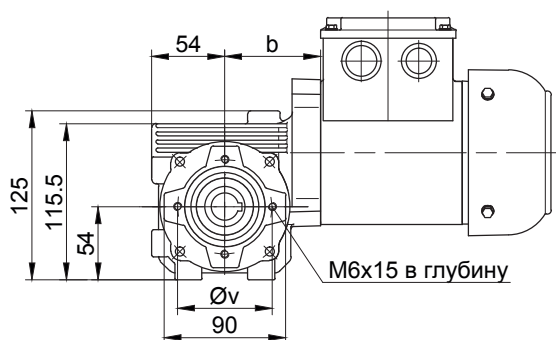
с моментным рычагом, впереди

Code -5.V/



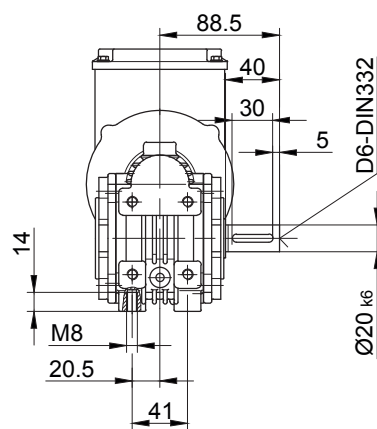
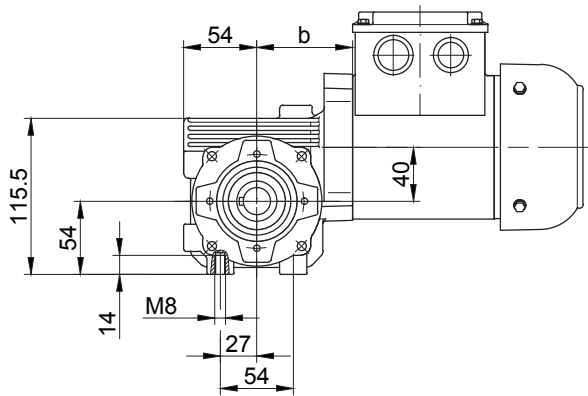
Фланец с резьбовыми отверстиями, впереди

Code -7.V/



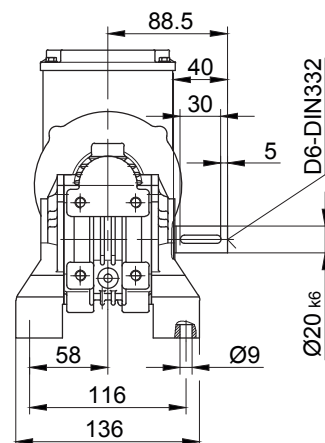
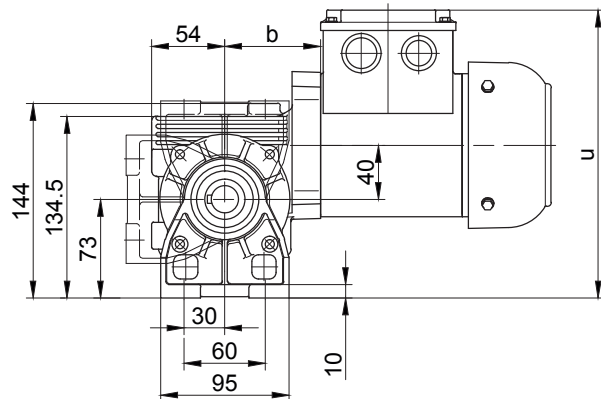
Лапа с резьбовыми отверстиями, внизу

Code -6.U/



Лапа со сквозными отверстиями, внизу

Code -1.U/



В отдельных случаях размеры могут отличаться от указанных на чертеже.

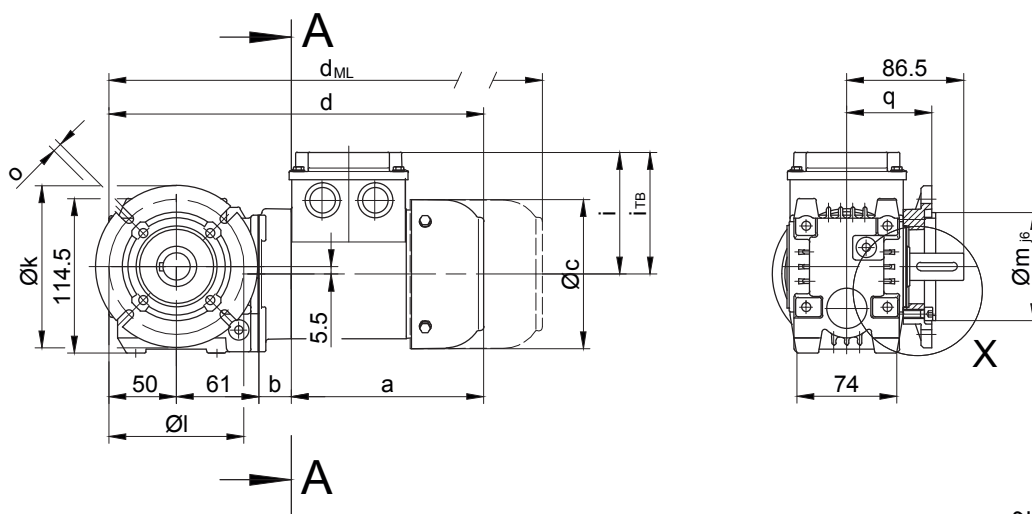
Червячные мотор-редукторы серии BS

Габаритный чертеж

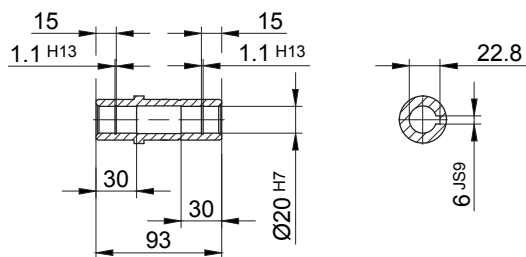
BS04

Фланец со сквозными отверстиями

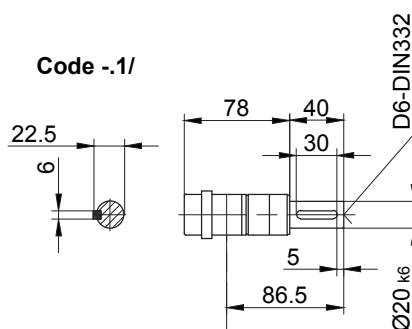
Code -3.V/



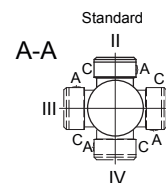
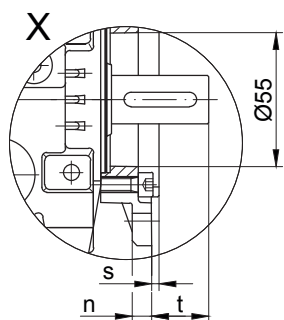
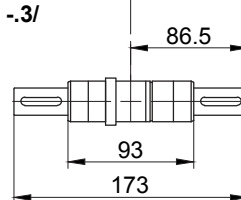
Code -4/



Code -1/



Code -3/



Размеры фланца

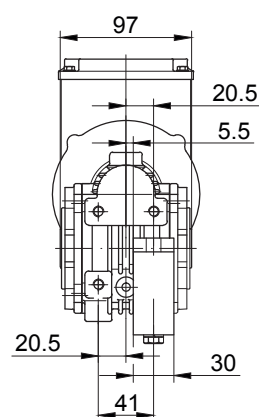
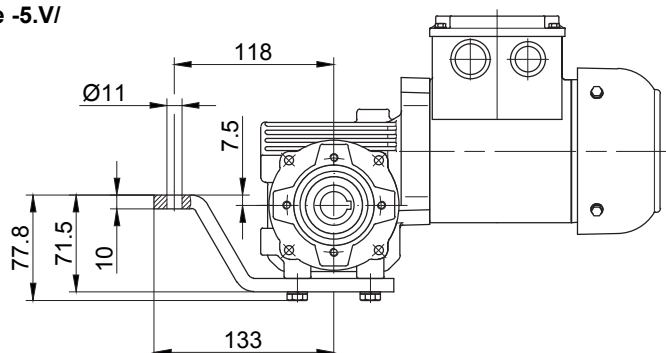
BS04	k	l	m	n	o	p	q	s	t
стандартный -3.V/	120	100	80	8	6.6	110.5	63	3	23.5

Тип	a	b	c	d	i	Варианты исполнений с навесными устройствами двигателя				
						i_{TB}	E..	G	E..-G	RR/RL
							d_{ML}	d_{ML}	d_{ML}	d_{ML}
BS04-../D04..	143	24	111	278	90	112	321.5	340.5	383.5	-
BS04-../D05..	170	26	123	308	100	117	350	411	453	-
BS04-../D06..	170	26	123	308	100	119	350	411	453	-
BS04-../D07..	190	26	123	328	100	119	370	431	473	-

В отдельных случаях размеры могут отличаться от указанных на чертеже.

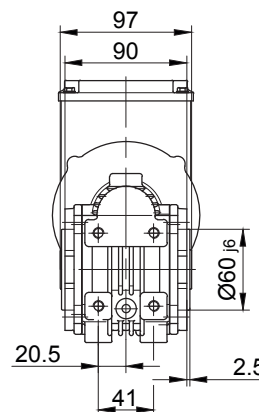
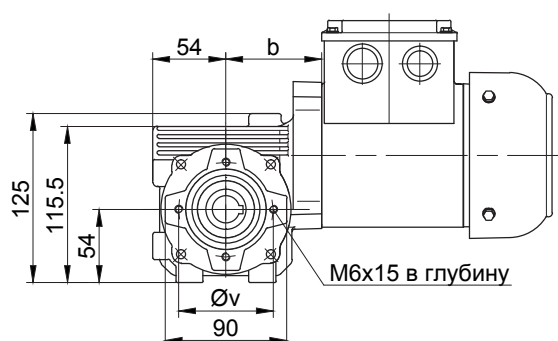
с моментным рычагом, впереди

Code -5.V/



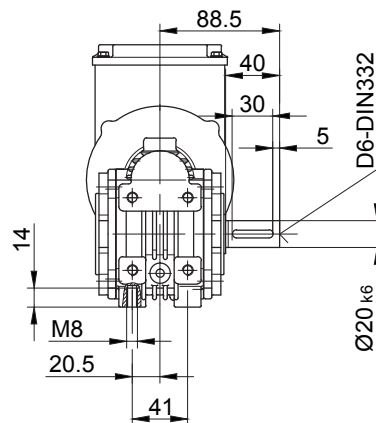
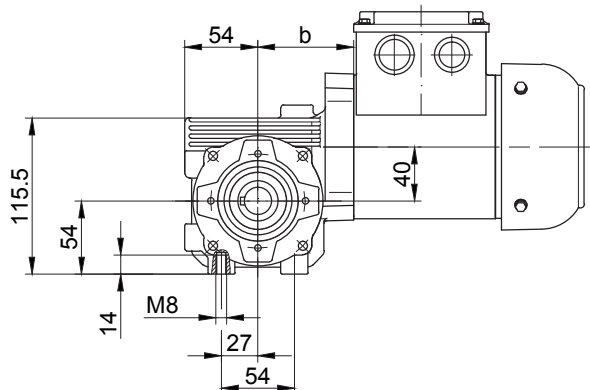
Фланец с резьбовыми отверстиями, впереди

Code -7.V/



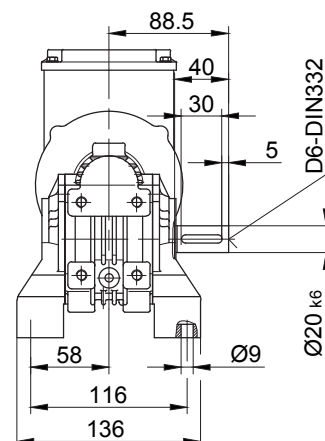
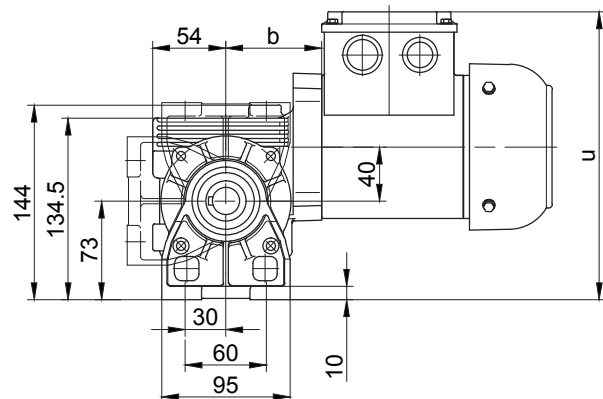
Лапа с резьбовыми отверстиями, внизу

Code -6.U/



Лапа со сквозными отверстиями, внизу

Code -1.U/



В отдельных случаях размеры могут отличаться от указанных на чертеже.

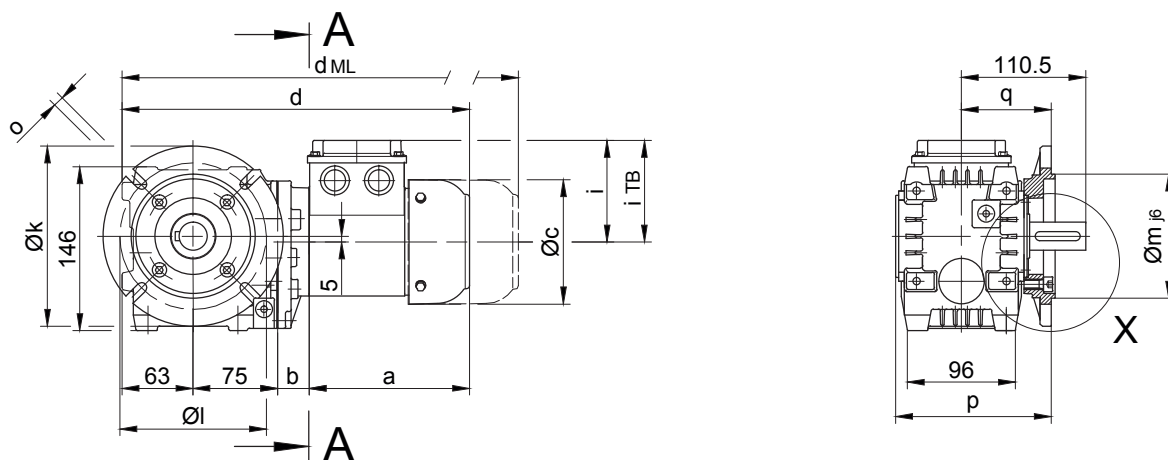
Червячные мотор-редукторы серии BS

Габаритный чертеж

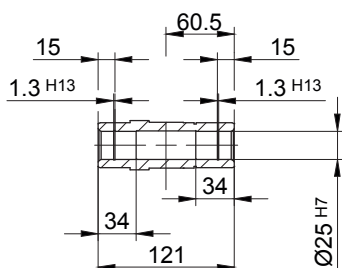
BS06

Фланец со сквозными отверстиями

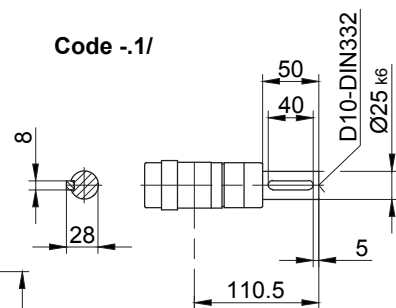
(Code -4.V/)



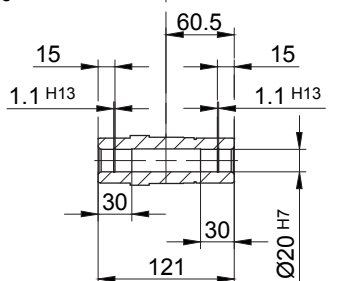
Code -4/
Standard



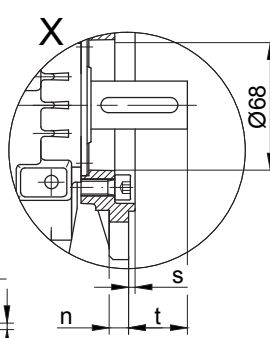
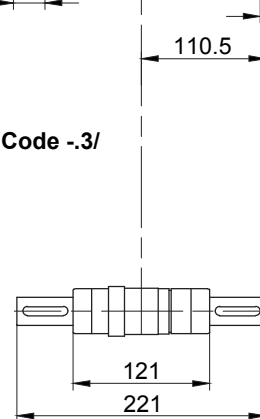
Code -1/



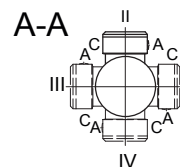
Code -4/K20



Code -3/



Standard



Размеры фланца

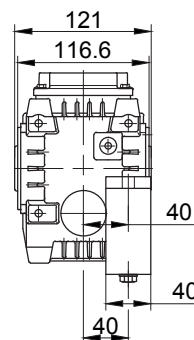
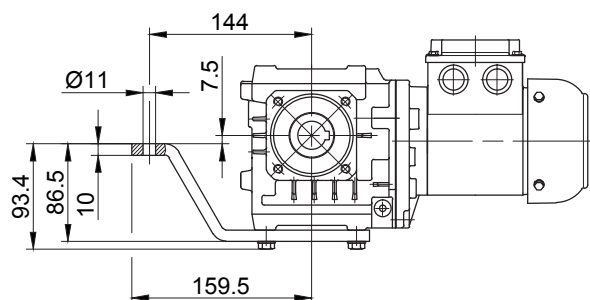
BS06	k	l	m	n	o	p	q	s	t
стандартный -3.V/	140	115	95	10	9	138.5	80	3	30.5
большой -4.V/	160	130	110	10	9	138.5	80	3.5	30.5

Тип	a	b	c	d	i	Варианты исполнений с навесными устройствами двигателя				
						i _{TB}	E../ES..	G	E../ES..-G	RR/RL
							d _{ML}	d _{ML}	d _{ML}	d _{ML}
BS06-../D04..	143	28	111	309	90	112	352.5	371.5	414.5	-
BS06-../D05..	170	30	123	339	100	117	381	442	484	-
BS06-../D06..	170	30	123	339	100	119	381	442	484	-
BS06-../D07..	190	30	123	359	100	119	401	462	504	-
BS06-../D..08..	200	74	156	412	115	136.5	478	519	585.5	478

В отдельных случаях размеры могут отличаться от указанных на чертеже.

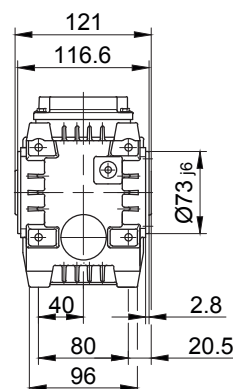
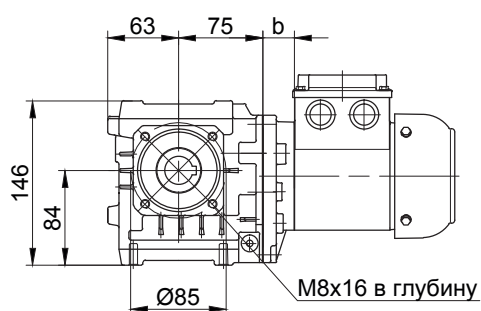
с моментным рычагом, впереди

Code -5.V/



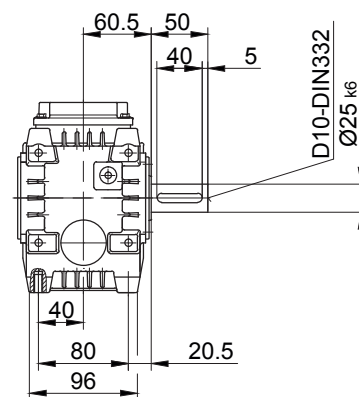
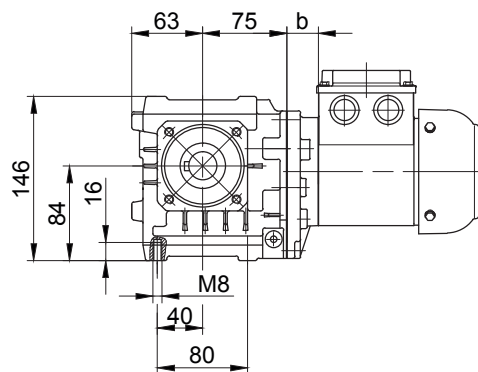
Фланец с резьбовыми отверстиями, впереди

Code -7.V/



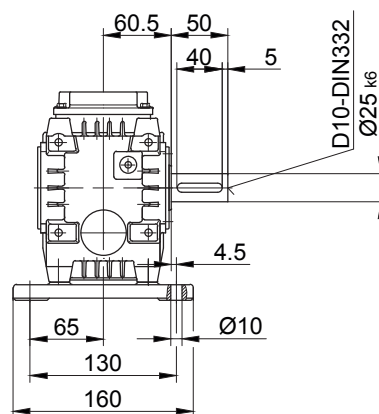
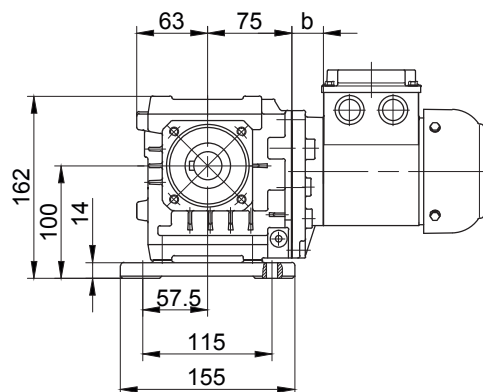
Лапа с резьбовыми отверстиями, внизу

Code -6.U/



Лапа со сквозными отверстиями, внизу

Code -1.U/



В отдельных случаях размеры могут отличаться от указанных на чертеже.

Червячные мотор-редукторы серии BS

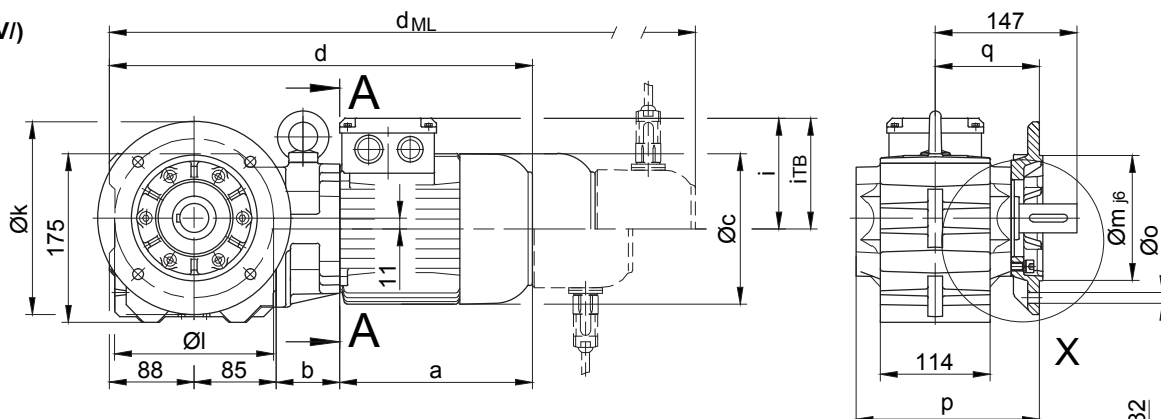
Габаритный чертеж

BS10 - BS10Z

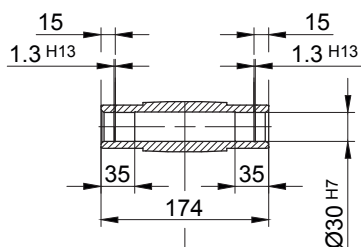
Фланец со сквозными отверстиями

Code -3.V/

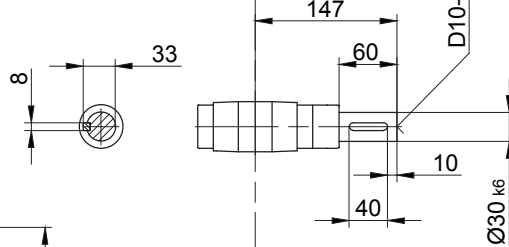
(Code -2.V/)



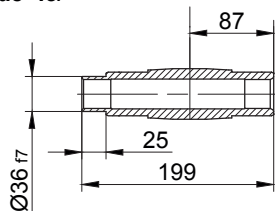
Code -4/



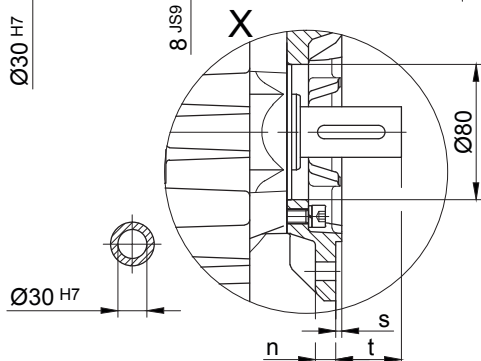
Code -1/



Code -5/

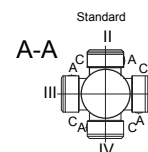


Code -3/



Размеры фланца

BS10(Z)	k	l	m	n	o	p	q	s	t
стандартный -3.V/	200	165	130	12	11	190	108	3.5	39
малый -2.V/	160	130	110	10	9	183	101	3.5	46



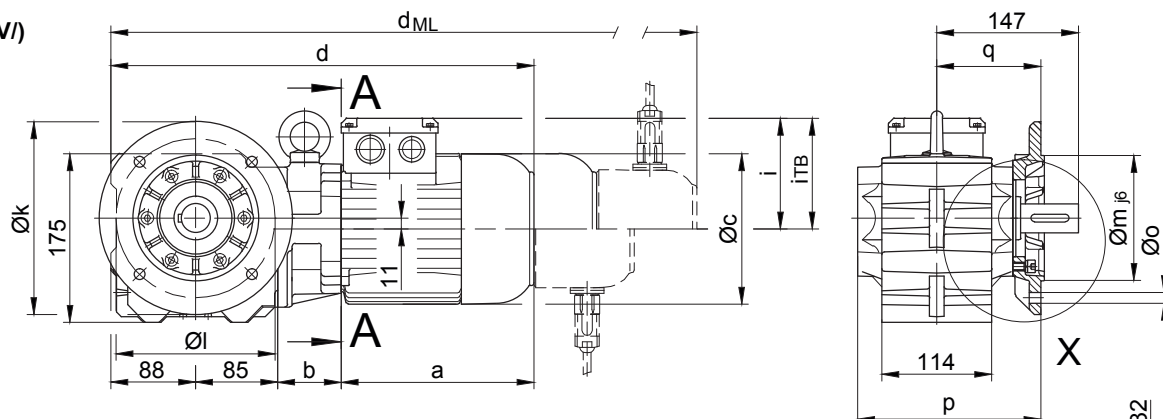
Тип	a	b	c	d	i	Варианты исполнений с навесными устройствами двигателя					
						i_TB	E../ES..		E../ES..-G		RR/RL
							d_ML	d_ML	d_ML	d_ML	
BS10Z-../D04..	143	86	111	402	90	112	445.5	464.5	507.5	-	
BS10-../D05..	170	62	123	406	100	117	448	509	551	-	
BS10Z-../D05..	170	88	123	432	100	117	474	535	577	-	
BS10-../D06..	170	62	123	406	100	119	448	509	551	-	
BS10Z-../D06..	170	88	123	432	100	119	474	535	577	-	
BS10-../D07..	190	62	123	426	100	119	468	529	571	-	
BS10Z-../D07..	190	88	123	452	100	119	492	559	597	-	
BS10-../D..08..	200	66	156	439	115	136.5	505	546	612.5	505	
BS10Z-../D..08..	200	132	156	505	115	136.5	571	612	678.5	571	
BS10-../D..09..	251	80.5	181	504	124	158	597	611	701	591	

В отдельных случаях размеры могут отличаться от указанных на чертеже.

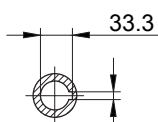
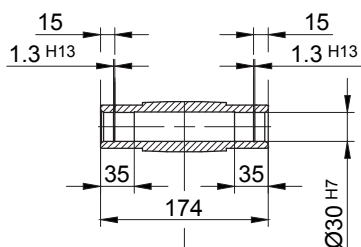
Фланец со сквозными отверстиями

Code -3.V/

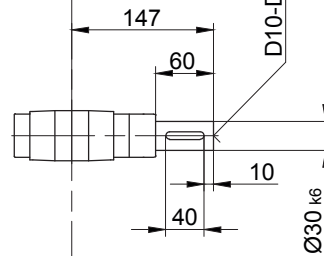
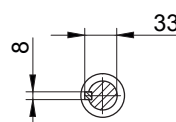
(Code -2.V/)



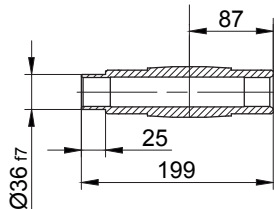
Code -4/



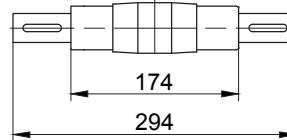
Code -1/



Code -5/

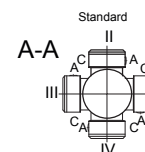


Code -3/



Размеры фланца

BS10(Z)	k	l	m	n	o	p	q	s	t
стандартный -3.V/	200	165	130	12	11	190	108	3.5	39
малый -2.V/	160	130	110	10	9	183	101	3.5	46



Тип	a	b	c	d	i	Варианты исполнений с навесными устройствами двигателя				
						i _{TB}	E../ES..	G	E../ES..-G	RR/RL
							d _{ML}	d _{ML}	d _{ML}	d _{ML}
BS10Z-../D04..	143	86	111	402	90	112	445.5	464.5	507.5	-
BS10-../D05..	170	62	123	406	100	117	448	509	551	-
BS10Z-../D05..	170	88	123	432	100	117	474	535	577	-
BS10-../D06..	170	62	123	406	100	119	448	509	551	-
BS10Z-../D06..	170	88	123	432	100	119	474	535	577	-
BS10-../D07..	190	62	123	426	100	119	468	529	571	-
BS10Z-../D07..	190	88	123	452	100	119	492	559	597	-
BS10-../D..08..	200	66	156	439	115	136.5	505	546	612.5	505
BS10Z-../D..08..	200	132	156	505	115	136.5	571	612	678.5	571
BS10-../D..09..	251	80.5	181	504	124	158	597	611	701	591

В отдельных случаях размеры могут отличаться от указанных на чертеже.

Червячные мотор-редукторы серии BS

Габаритный чертеж

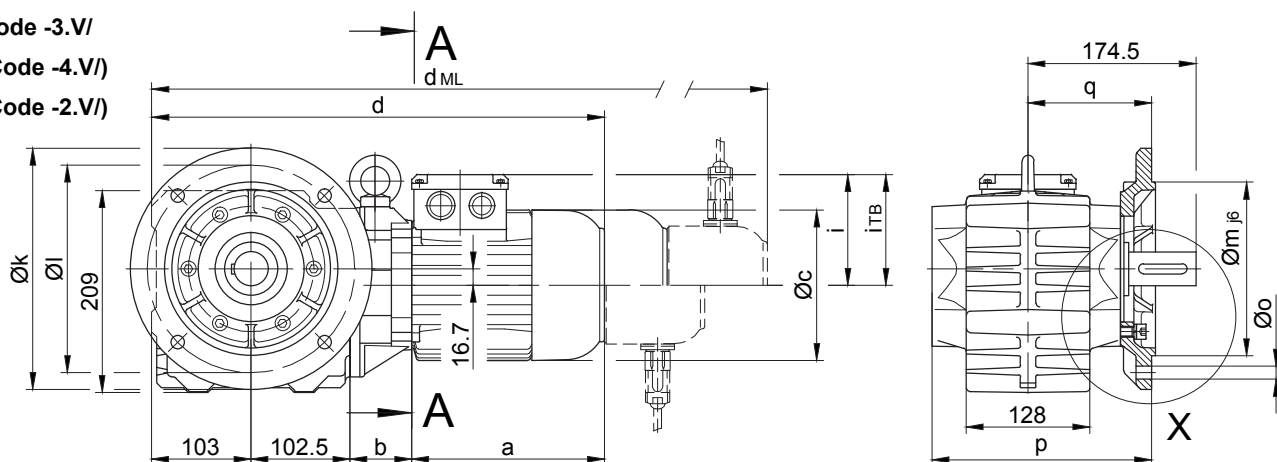
BS20 - BS20Z

Фланец со сквозными отверстиями

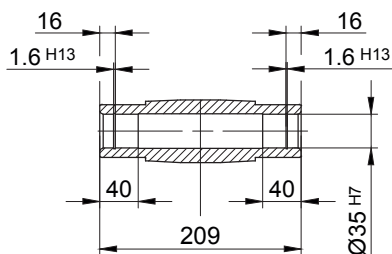
Code -3.V/

(Code -4.V/)

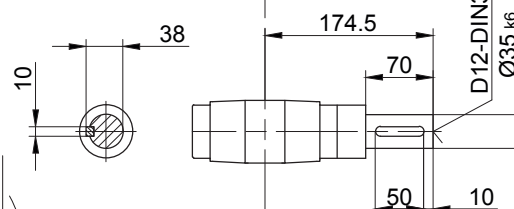
(Code -2.V/)



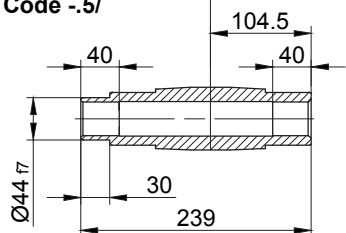
Code -4/



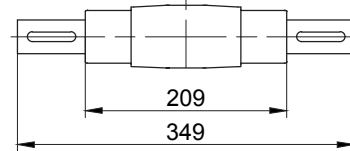
Code -1/



Code -5/

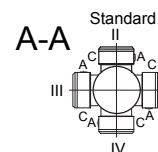


Code -3/



Размеры фланца

BS20(Z)	k	l	m	n	o	p	q	s	t
стандартный -3.V/	250	215	180	16	13.5	227.5	128	4	46.5
малый -2.V/	200	165	130	12	11	224.5	125	3.5	49.5
большой -4.V/	300	265	230	20	13.5	233.5	134	4	40.5

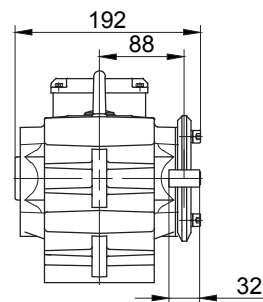
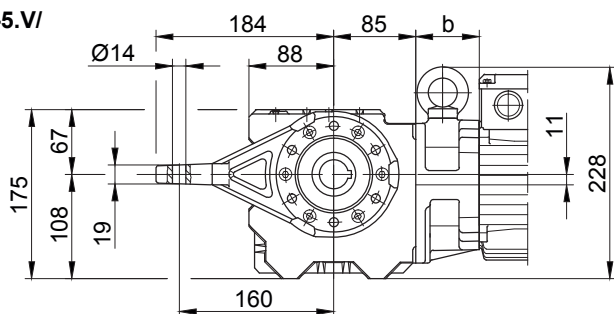


Тип	a	b	c	d	i	Варианты исполнений с навесными устройствами двигателя				
						i _{TB}	E../ES..	G	E../ES..-G	RR/RL
							d _{ML}	d _{ML}	d _{ML}	d _{ML}
BS20Z-../D04..	143	100	111	448	90	112	491.5	510.5	553.5	-
BS20-../D05..	170	60	123	436	100	117	478	539	581	-
BS20Z-../D05..	170	102	123	478	100	117	520	581	623	-
BS20-../D06..	170	60	123	436	100	119	478	539	581	-
BS20Z-../D06..	170	102	123	478	100	119	520	581	623	-
BS20-../D07..	190	60	123	456	100	119	498	559	601	-
BS20Z-../D07..	190	102	123	498	100	119	540	601	643	-
BS20-../D..08..	200	64	156	469	115	136.5	535	576	642.5	535
BS20Z-../D..08..	200	146	156	552	115	136.5	618	659	725.5	618
BS20-../D..09..	251	78.5	181	535	124	158	628	642	732	622

В отдельных случаях размеры могут отличаться от указанных на чертеже.

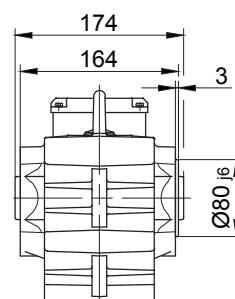
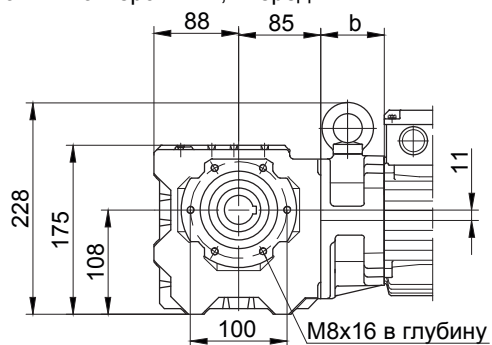
с моментным рычагом, впереди

Code -5.V/



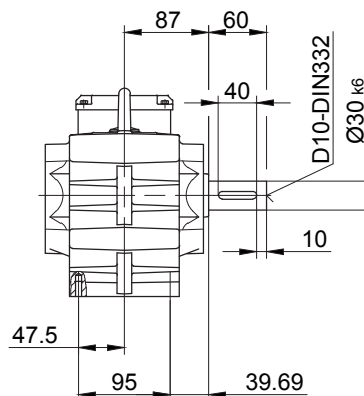
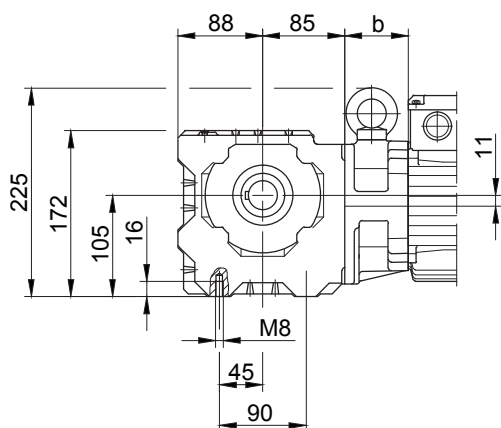
Фланец с резьбовыми отверстиями, впереди

Code -7.V/



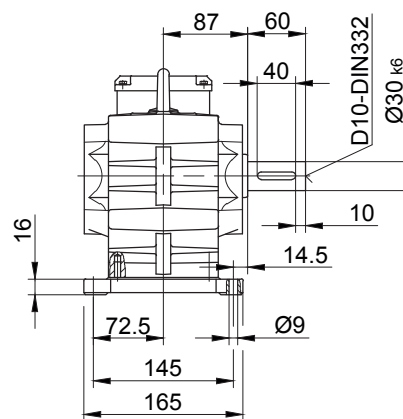
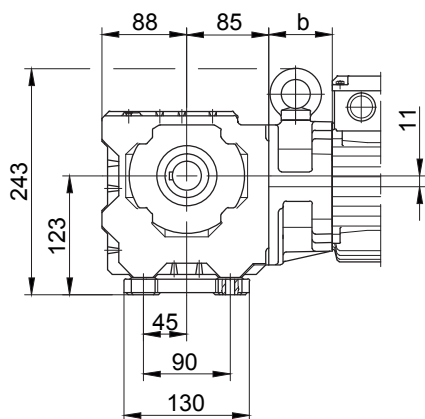
Лапа с резьбовыми отверстиями, внизу

Code -6.U/



Лапа со сквозными отверстиями, внизу

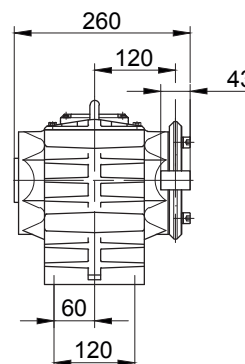
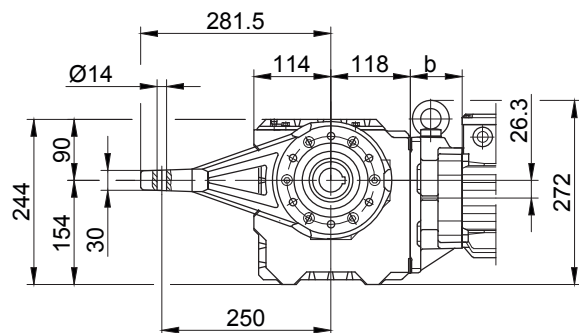
Code -1.U/



В отдельных случаях размеры могут отличаться от указанных на чертеже.

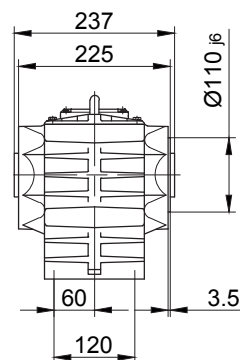
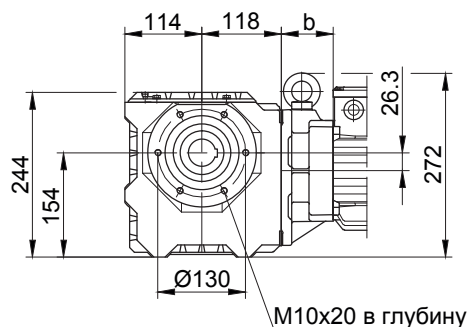
с моментным рычагом, впереди

Code -5.V/



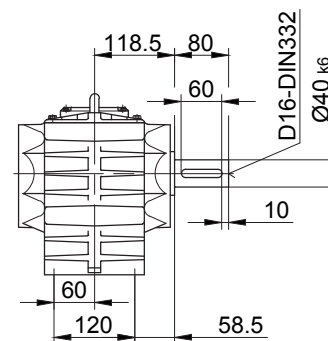
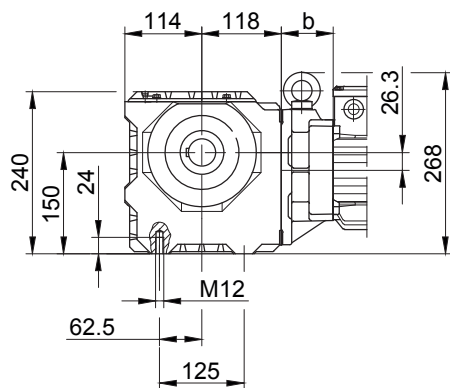
Фланец с резьбовыми отверстиями, впереди

Code -7.V/



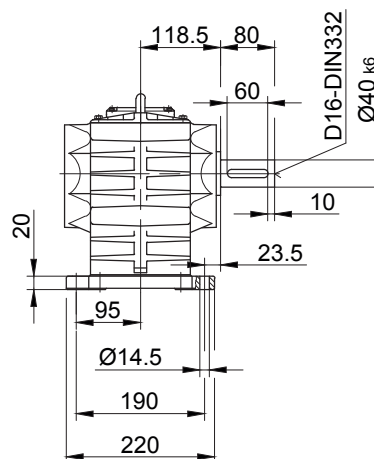
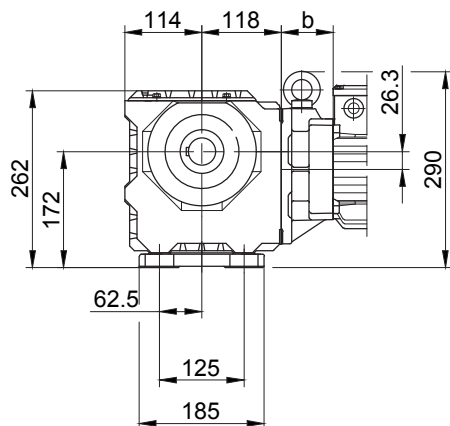
Лапа с резьбовыми отверстиями, внизу

Code -6.U/



Лапа со сквозными отверстиями, внизу

Code -1.U/



В отдельных случаях размеры могут отличаться от указанных на чертеже.

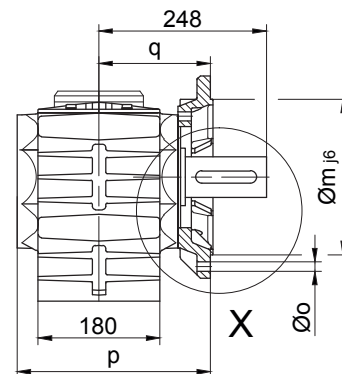
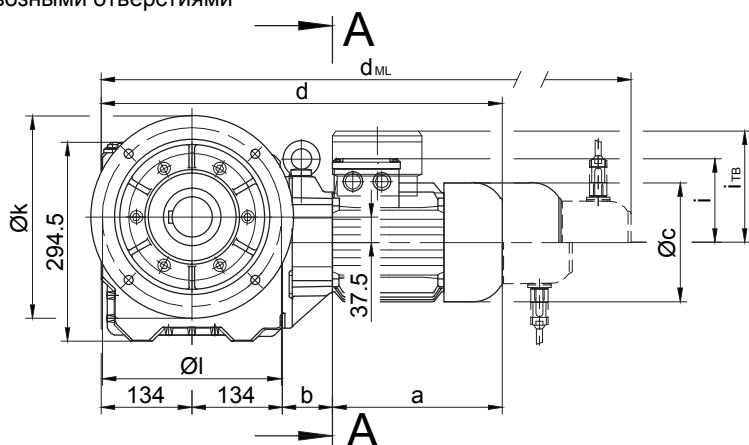
Червячные мотор-редукторы серии BS

Габаритный чертеж

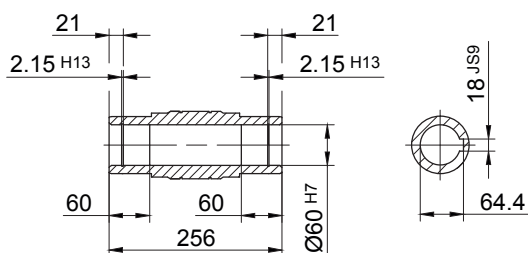
BS40 - BS40Z

Фланец со сквозными отверстиями

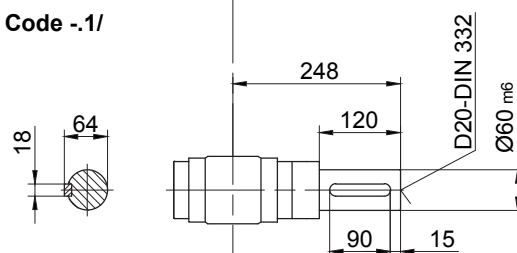
Code -3.V/



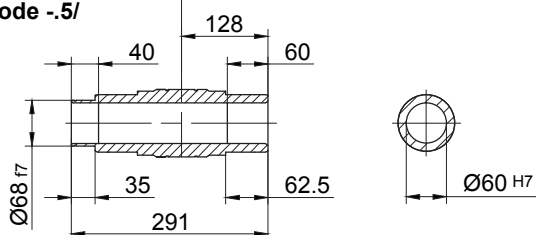
Code -4/



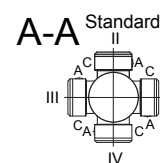
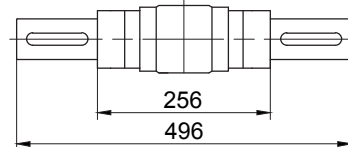
Code -1/



Code -5/



Code -3/



Размеры фланца

BS40(Z)	k	l	m	n	o	p	q	s	t
стандартный -3.V/	300	265	230	20	13.5	286	165	4	83

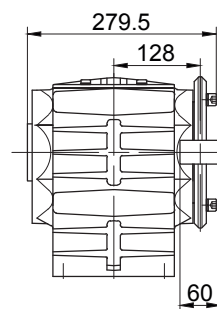
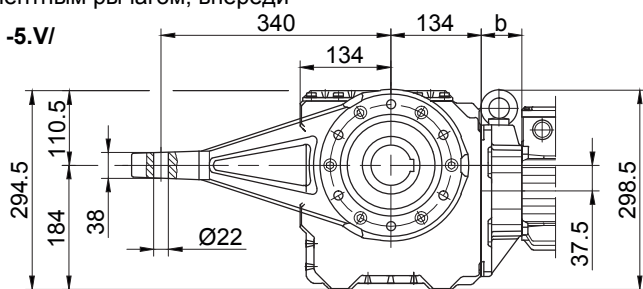
Тип	a	b	c	d	i	i _{TB}	Варианты исполнений с навесными устройствами двигателя			
							E../ES..	G	E../ES..-G	RR/RL
							d _{ML}	d _{ML}	d _{ML}	d _{ML}
BS40Z-../D05..	170	138.5	123	577	100	117	619	680	722	-
BS40Z-../D06..	170	138.5	123	577	100	119	619	680	722	-
BS40Z-../D07..	190	138.5	123	597	100	119	639	700	742	-
BS40-../D..08..	200	60	156	528	115	136.5	594	635	673	594
BS40Z-../D..08..	200	143.5	156	610	115	136.5	676	717	783.5	676
BS40-../D..09..	251	74.5	181	593	124	158	686	700	790	680
BS40Z-../D..09..	251	157	181	676	124	158	769	783	873	763
BS40-../D..11..	319	81	228	668	181	181	766	775	868	764

В отдельных случаях размеры могут отличаться от указанных на чертеже.

BS40 - BS40Z

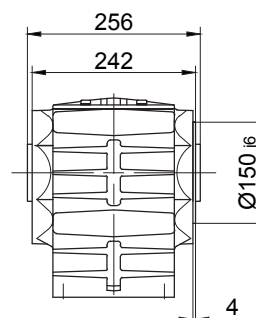
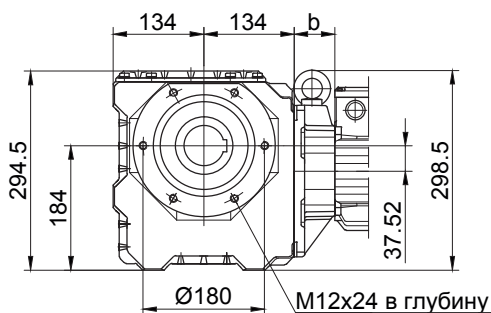
с моментным рычагом, впереди

Code -5.V/



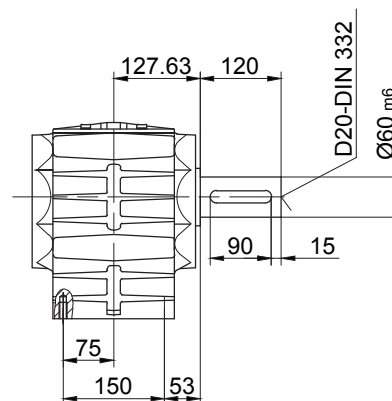
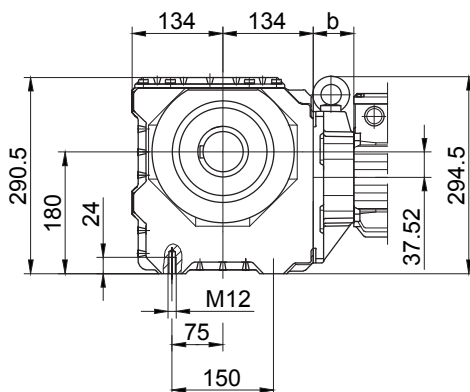
Фланец с резьбовыми отверстиями, впереди

Code -7.V/



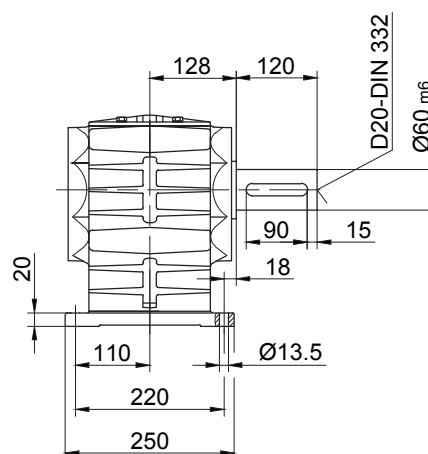
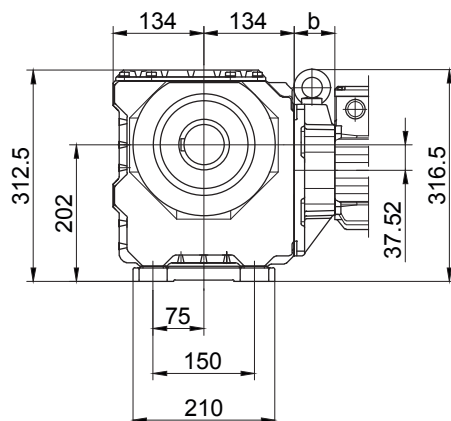
Лапа с резьбовыми отверстиями, внизу

Code -6.U/



Лапа со сквозными отверстиями, внизу

Code -1.U/



В отдельных случаях размеры могут отличаться от указанных на чертеже.

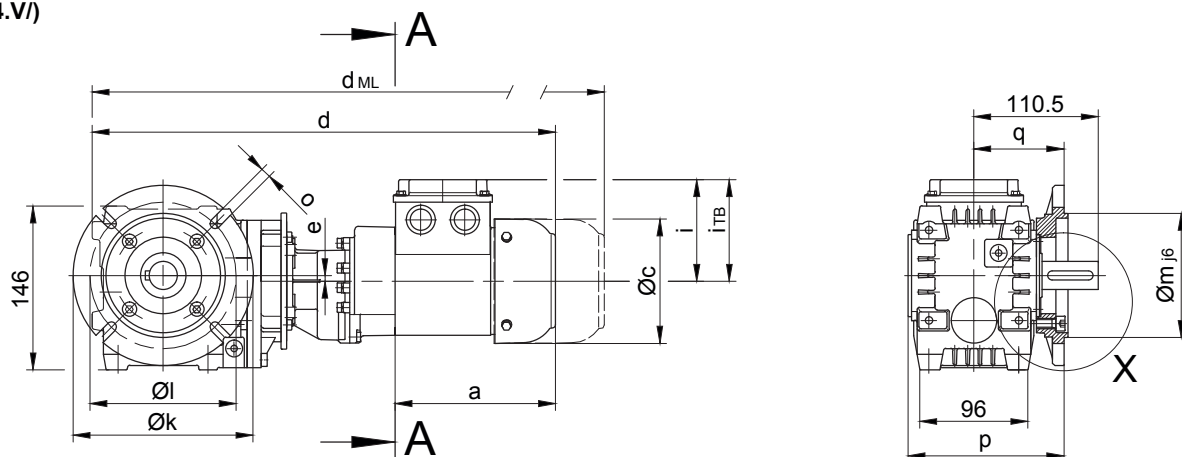
Червячные мотор-редукторы серии BS

Габаритный чертеж

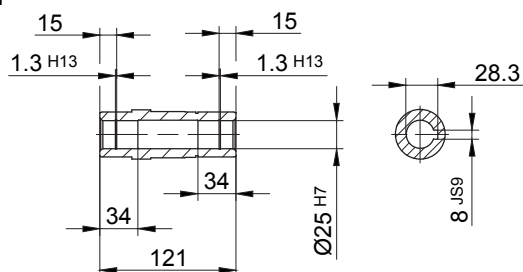
BS06G04

Фланец с резьбой, впереди

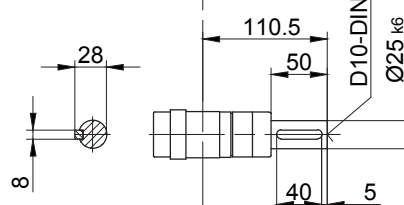
Code -3.V/
(Code -4.V)



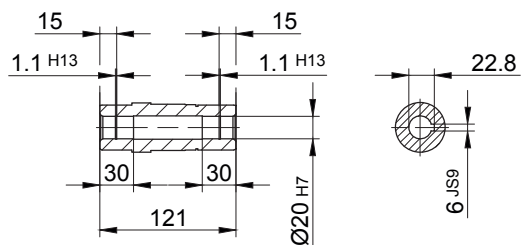
Code -4/
Standard



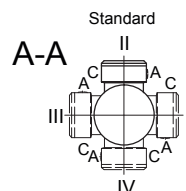
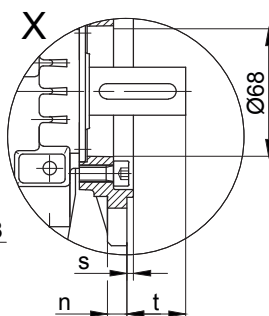
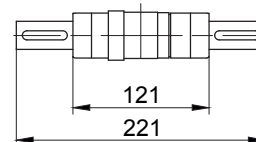
Code -1/



Code -4/K20



Code -3/



Размеры фланца

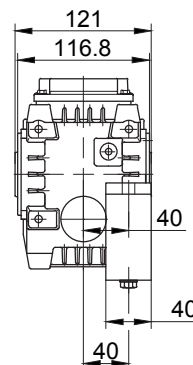
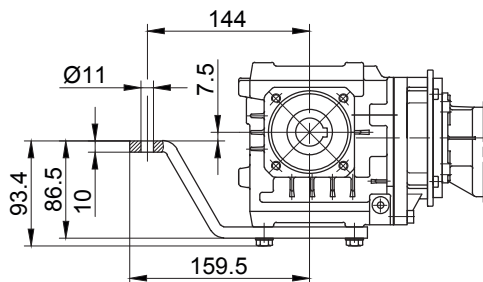
BS06	k	l	m	n	o	p	q	s	t
стандартный -3.V/	140	115	95	10	9	138.5	80	3	30.5
большой -4.V/	160	130	110	10	9	138.5	80	3.5	30.5

Тип	a	b	c	d	e	i	Варианты исполнений с навесными устройствами двигателя				
							i _{ТВ}	E..	G	E..-G	RR/RL
								d _{ML}	d _{ML}	d _{ML}	d _{ML}
BS06G04-../D04..	143	131	111	412	5	90	112	455.5	474.5	518	-

В отдельных случаях размеры могут отличаться от указанных на чертеже.

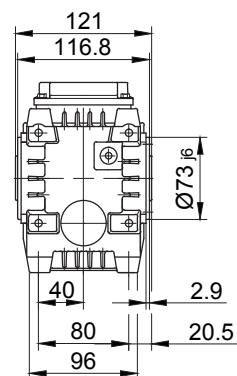
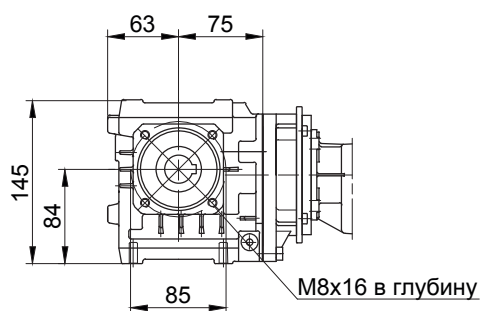
с моментным рычагом, впереди

Code -5.V/



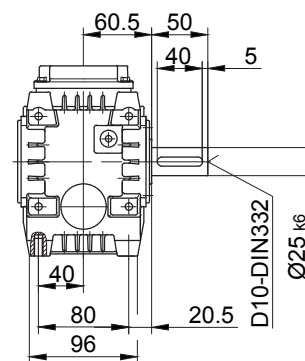
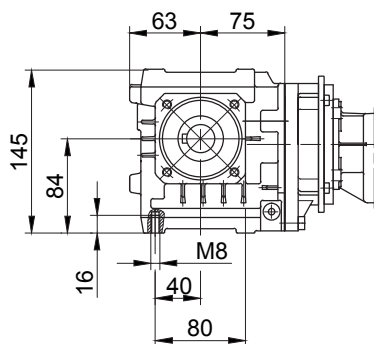
Фланец с резьбовыми отверстиями, впереди

Code -7.V/



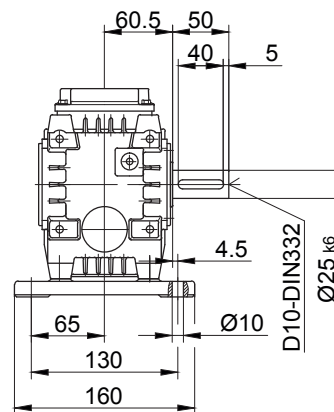
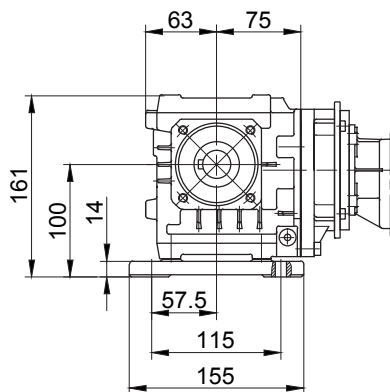
Лапа с резьбовыми отверстиями, внизу

Code -6.U/



Лапа со сквозными отверстиями, внизу

Code -1.U/



В отдельных случаях размеры могут отличаться от указанных на чертеже.

Червячные мотор-редукторы серии BS

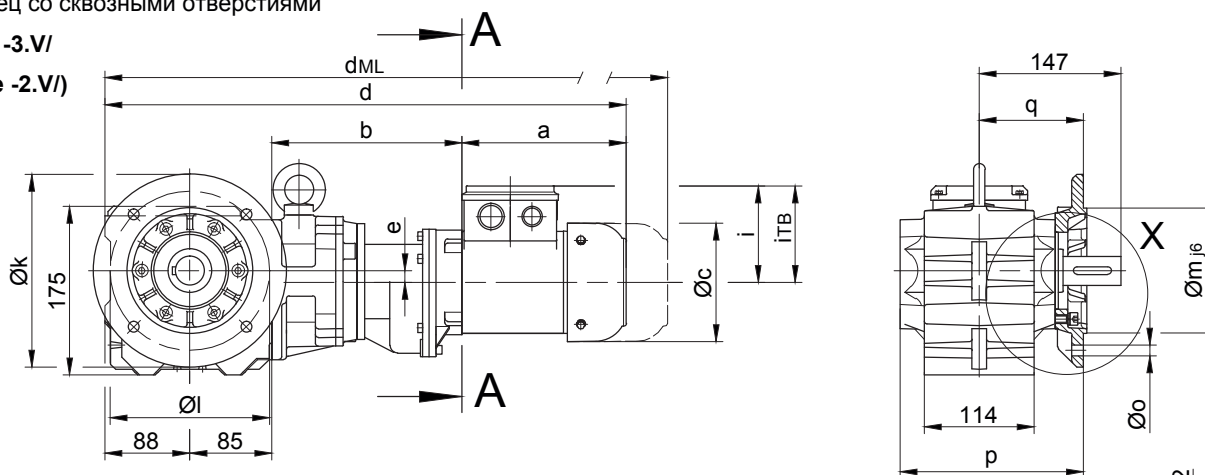
Габаритный чертеж

BS10G06

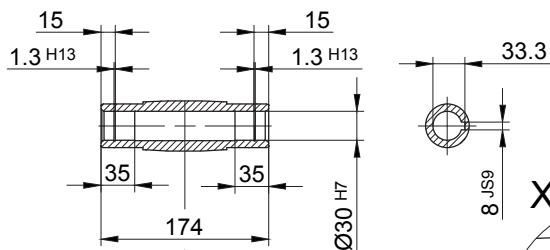
Фланец со сквозными отверстиями

Code -3.V/

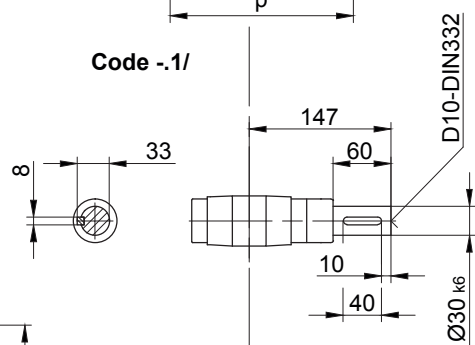
(Code -2.V/)



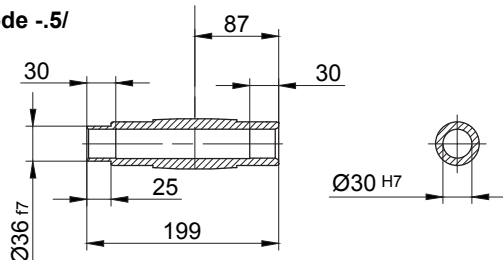
Code -4/



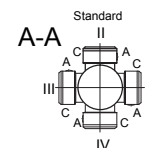
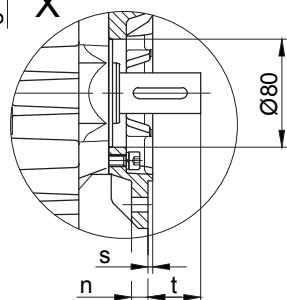
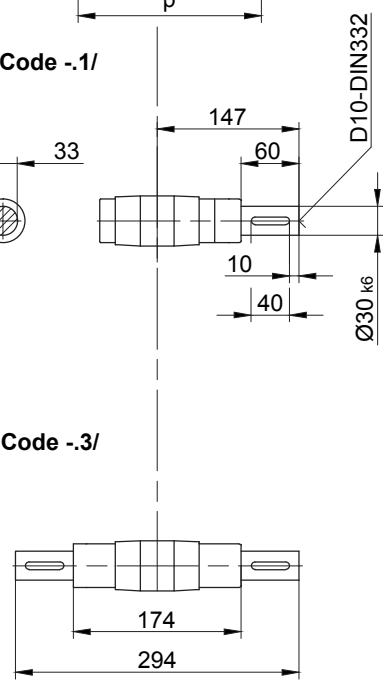
Code -1/



Code -5/



Code -3/



Размеры фланца

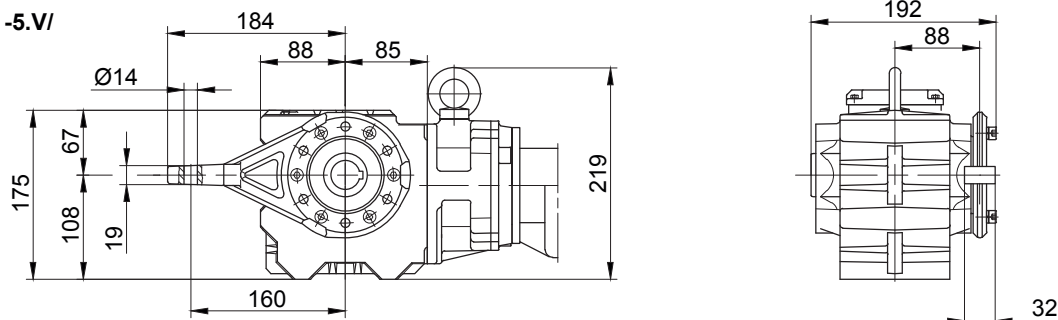
BS10G..	k	l	m	n	o	p	q	s	t
стандартный -3.V/	200	165	130	12	11	190	108	3.5	39
малый -2.V/	160	130	110	10	9	183	101	3.5	46

Тип	a	b	c	d	e	i	Варианты исполнений с навесными устройствами двигателя				
							i _{ТВ}	E../ES..	G	E../ES..-G	RR/RL
								d _{ML}	d _{ML}	d _{ML}	d _{ML}
BS10G06-../D04..	143	195	111	511	12	90	112	554.5	573.5	616.5	-
BS10G06-../D05..	170	197	123	541	12	100	117	583	644	686	-
BS10G06-../D06..	170	197	123	541	12	100	119	583	644	686	-
BS10G06-../D07..	190	197	123	561	12	100	119	603	664	706	-
BS10G06-../D..08..	200	241	156	614	12	115	136.5	680	721	787.5	680

В отдельных случаях размеры могут отличаться от указанных на чертеже.

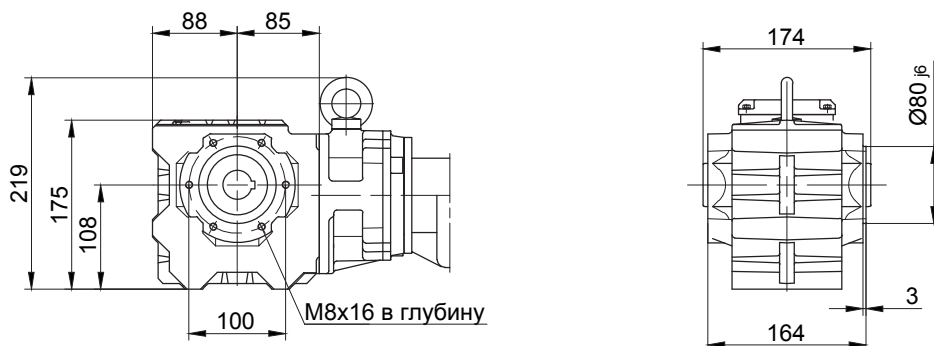
с моментным рычагом, впереди

Code -5.V/



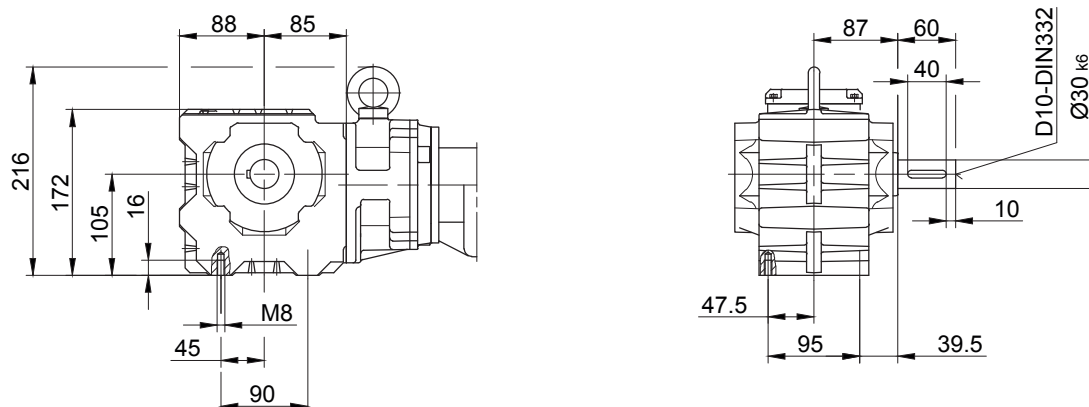
Фланец с резьбовыми отверстиями, впереди

Code -7.V/



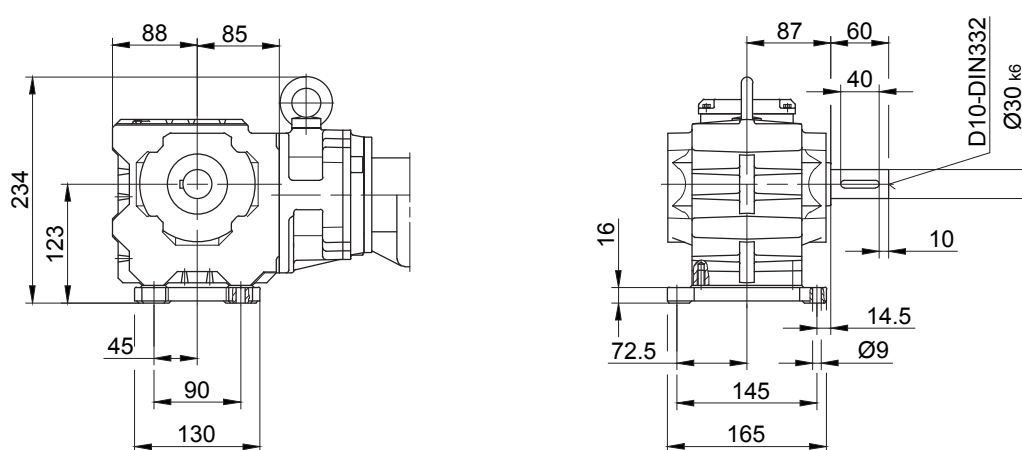
Лапа с резьбовыми отверстиями, внизу

Code -6.U/



Лапа со сквозными отверстиями, внизу

Code -1.U/



В отдельных случаях размеры могут отличаться от указанных на чертеже.

Червячные мотор-редукторы серии BS

Габаритный чертеж

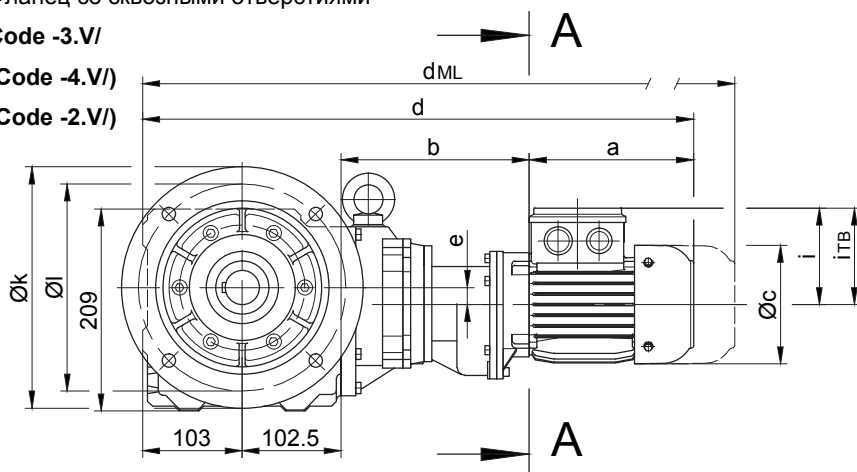
BS20G06

Фланец со сквозными отверстиями

Code -3.V/

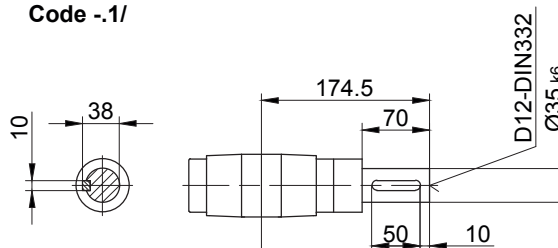
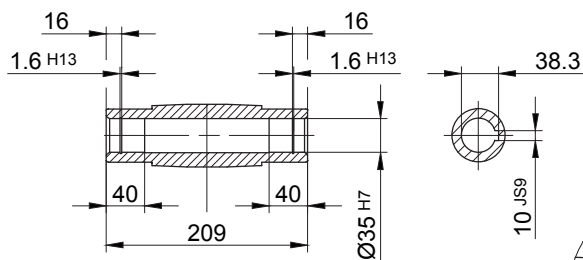
(Code -4.V/)

(Code -2.V/)



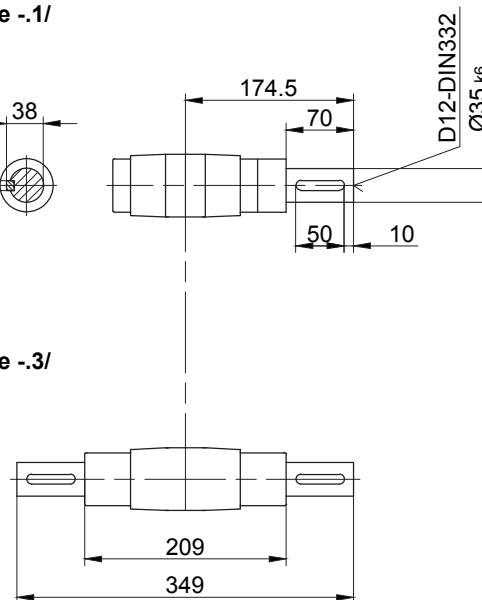
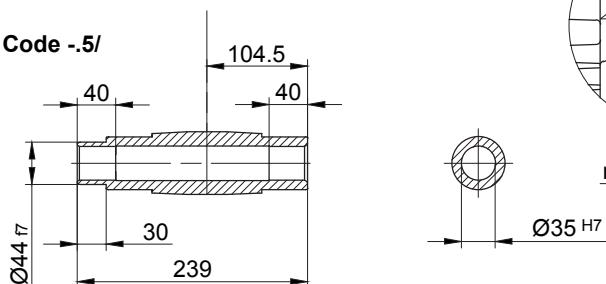
Code -4/

Code -1/



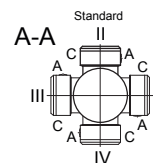
Code -5/

Code -3/



Размеры фланца

BS20G..	k	l	m	n	o	p	q	s	t
стандартный -3.V/	250	215	180	16	13.5	227.5	128	4	46.5
малый -2.V/	200	165	130	12	11	224.5	125	3.5	49.5
большой -4.V/	300	265	230	20	13.5	233.5	134	4	40.5

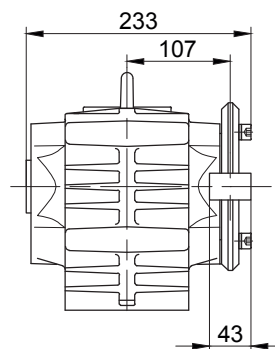
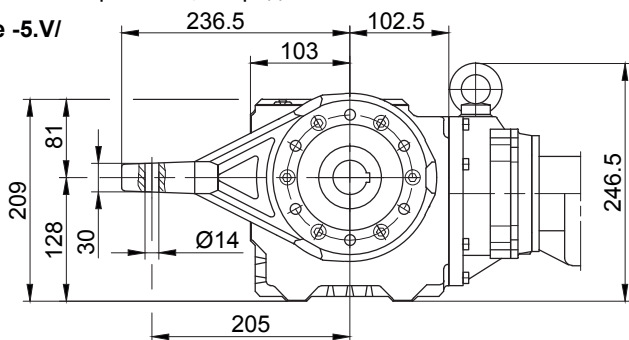


Тип	a	b	c	d	e	i	i _{ТВ}	Варианты исполнений с навесными устройствами двигателя			
								ES../ZS..	G	ES../ZS..-G	RR/RL
								d _{ML}	d _{ML}	d _{ML}	d _{ML}
BS20G06-../D04..	143	193	111	541	18	90	112	584.5	603.5	646.5	-
BS20G06-../D05..	170	195	123	571	18	100	117	613	674	716	-
BS20G06-../D06..	170	195	123	571	18	100	119	613	674	716	-
BS20G06-../D07..	190	195	123	591	18	100	119	633	694	736	-
BS20G06-../D..08..	200	239	156	644	18	115	136.5	710	751	817.5	633

В отдельных случаях размеры могут отличаться от указанных на чертеже.

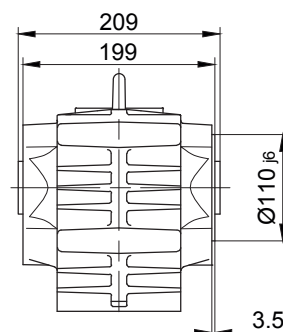
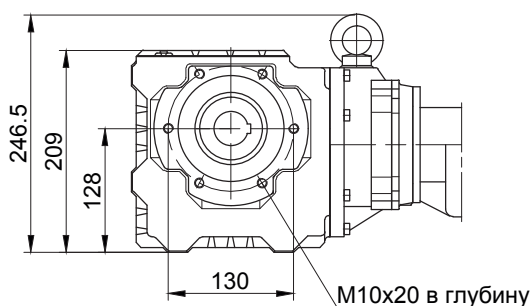
с моментным рычагом, впереди

Code -5.V/



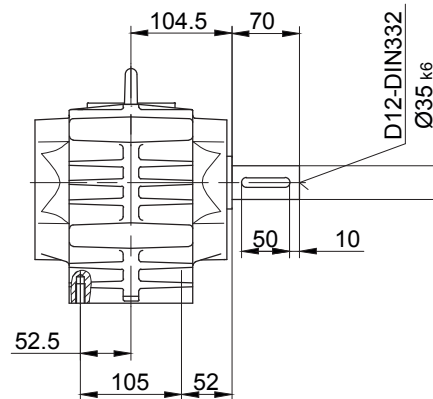
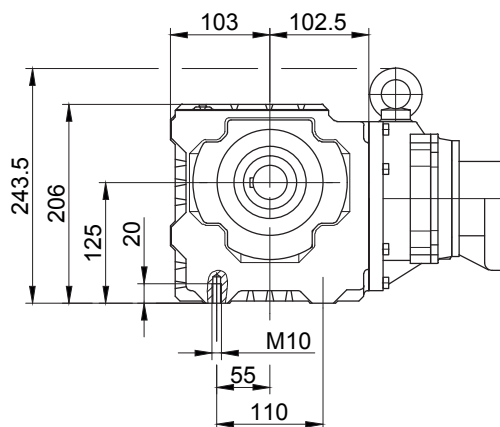
Фланец с резьбовыми отверстиями, впереди

Code -7.V/



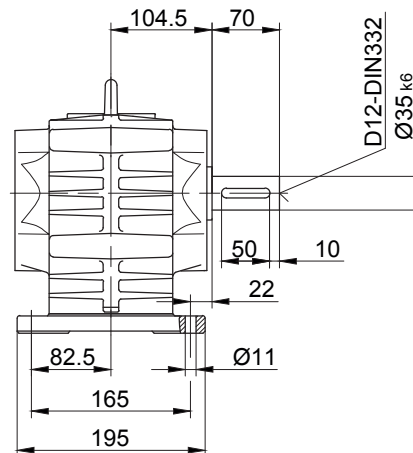
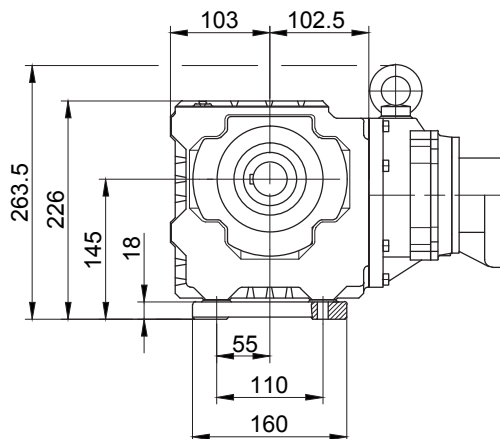
Лапа с резьбовыми отверстиями, внизу

Code -6.U/



Лапа со сквозными отверстиями, внизу

Code -1.U/



В отдельных случаях размеры могут отличаться от указанных на чертеже.

Червячные мотор-редукторы серии BS

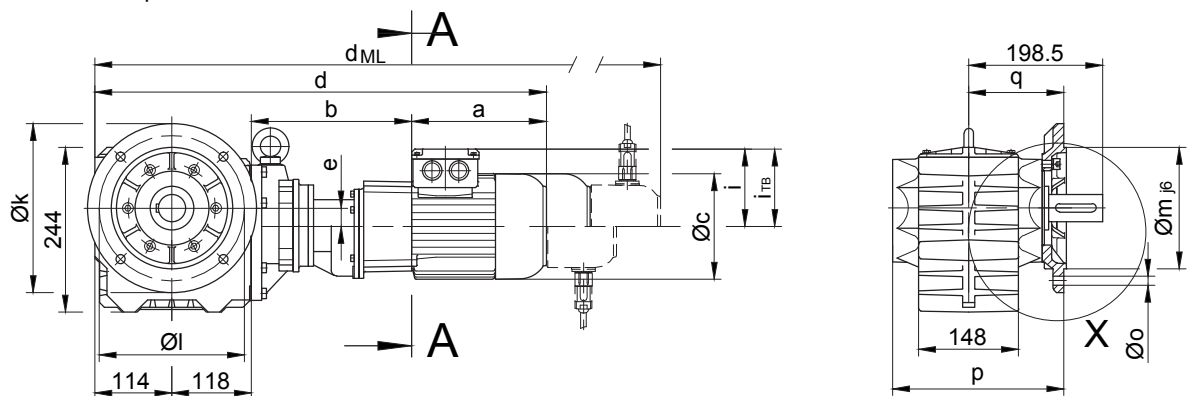
Габаритный чертеж

BS30G06

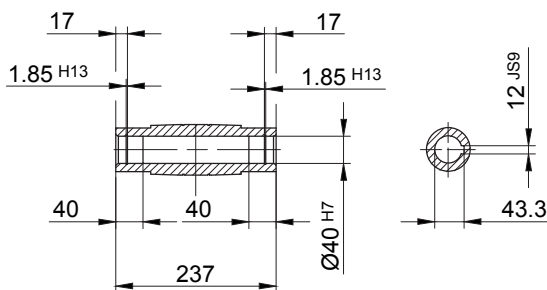
Фланец со сквозными отверстиями

Code -3.V/

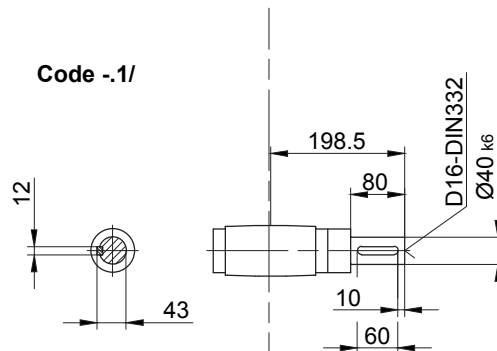
(Code -4.V/)



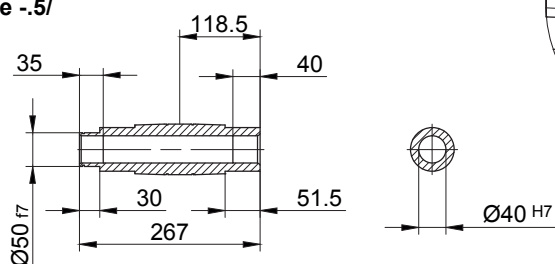
Code -4/



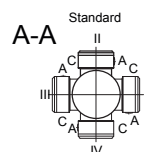
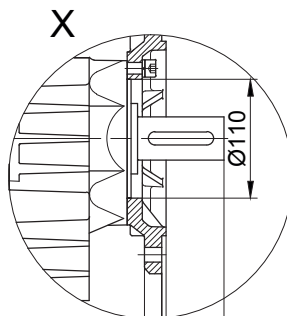
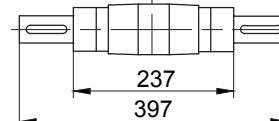
Code -1/



Code -5/



Code -3/



Размеры фланца

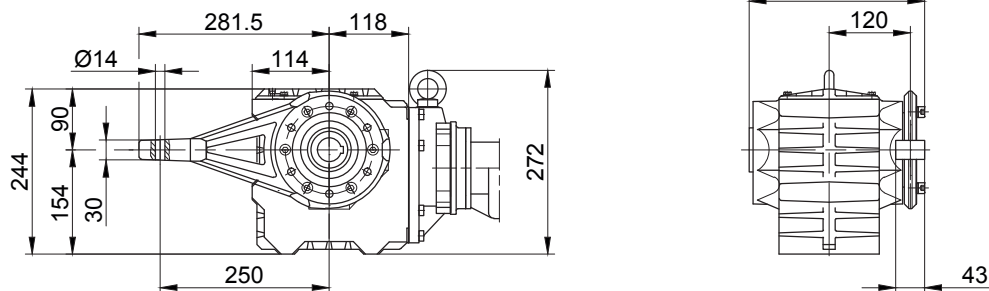
BS30G..	k	l	m	n	o	p	q	s	t
стандартный -3.V/	250	215	180	16	13.5	253.5	141	4	57.5
дбольшой -4.V/	300	265	230	20	13.5	259.5	147	4	51.5

Тип	a	b	c	d	e	i	Варианты исполнений с навесными устройствами двигателя				
							i _{ТВ}	E../ES..	G	E../ES..-G	RR/RL
								d _{ML}	d _{ML}	d _{ML}	d _{ML}
BS30G06-../D04..	143	191	111	566	27	90	112	609.5	628.5	671.5	-
BS30G06-../D05..	170	193	123	596	27	100	117	638	699	741	-
BS30G06-../D06..	170	193	123	596	27	100	119	638	699	741	-
BS30G06-../D07..	190	193	123	616	27	100	119	658	719	761	-
BS30G06-../D..08..	200	237	156	669	27	115	136.5	735	776	842.5	735

В отдельных случаях размеры могут отличаться от указанных на чертеже.

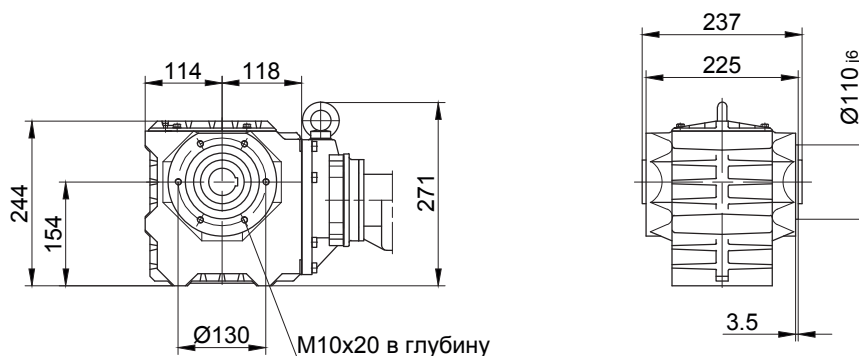
с моментным рычагом, впереди

Code -5.V/



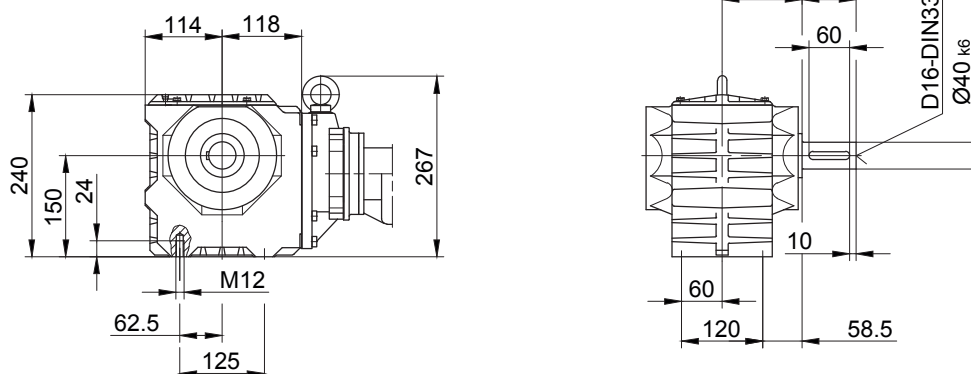
Фланец с резьбовыми отверстиями, впереди

Code -7.V/



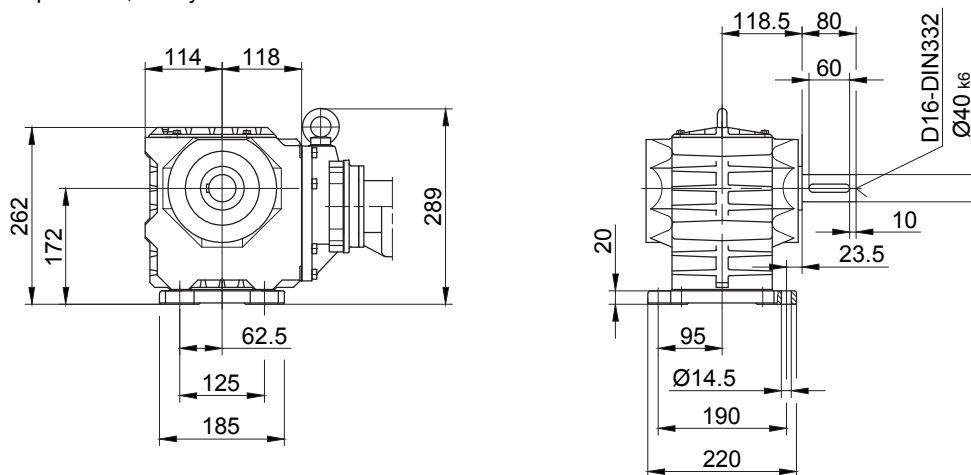
Лапа с резьбовыми отверстиями, внизу

Code -6.U/



Лапа со сквозными отверстиями, внизу

Code -1.U/



В отдельных случаях размеры могут отличаться от указанных на чертеже.

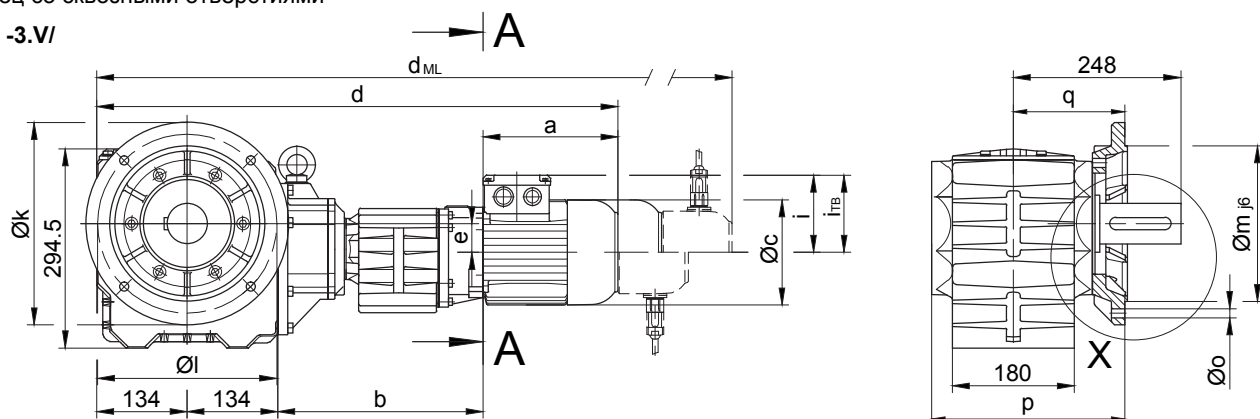
Червячные мотор-редукторы серии BS

Габаритный чертеж

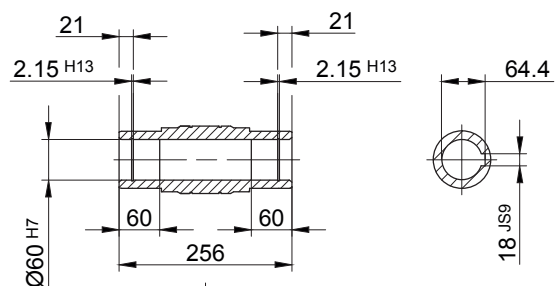
BS40G10

Фланец со сквозными отверстиями

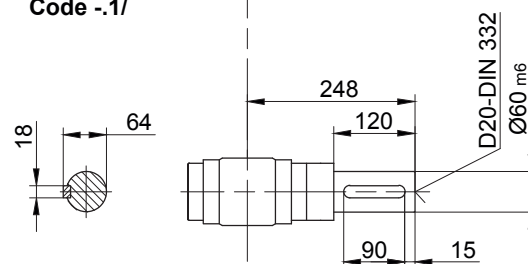
Code -3.V/



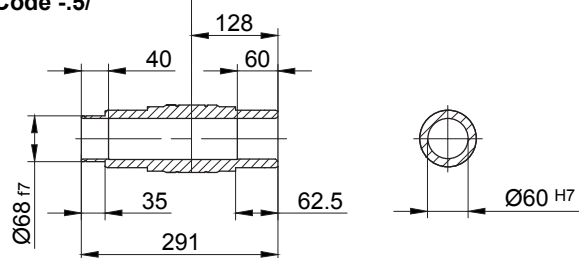
Code -4/



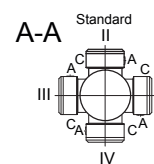
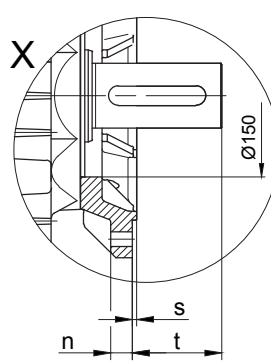
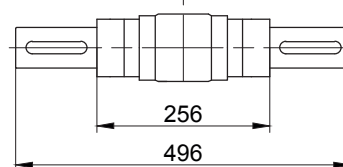
Code -1/



Code -5/



Code -3/



Размеры фланца

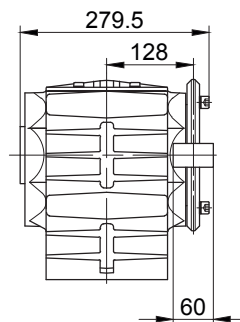
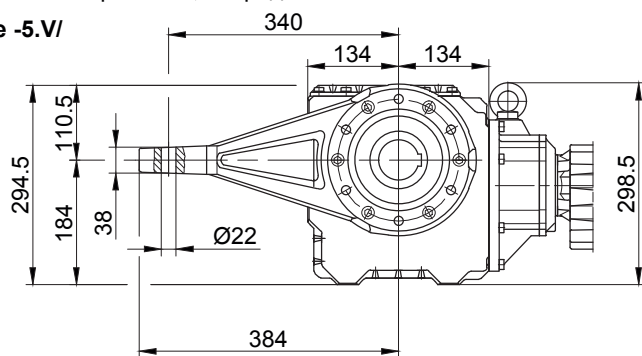
BS40G..	k	l	m	n	o	p	q	s	t
стандартный -3.V/	300	265	230	20	13.5	286	165	4	83

Тип	a	b	c	d	e	i	Варианты исполнений с навесными устройствами двигателя				
							i _{ТВ}	E../ES..	G	E../ES..-G	RR/RL
								d _{ML}	d _{ML}	d _{ML}	d _{ML}
BS40G10-../D05..	170	300	123	739	43	100	117	781	842	884	-
BS40G10-../D06..	170	300	123	739	43	100	119	781	842	884	-
BS40G10-../D07..	190	300	123	759	43	100	119	801	862	904	-
BS40G10-../D..08..	200	304	156	772	43	115	136.5	838	879	945.5	838
BS40G10-../D..09..	251	318.5	181	837	43	124	158	930	944	1034	924

В отдельных случаях размеры могут отличаться от указанных на чертеже.

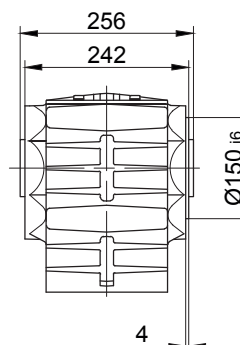
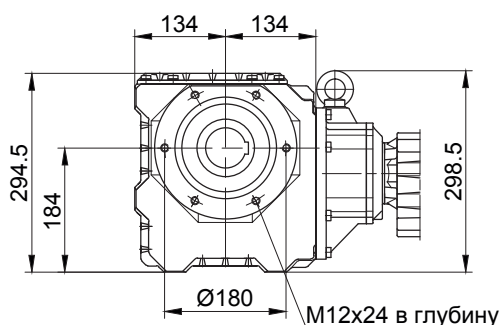
с моментным рычагом, впереди

Code -5.V/



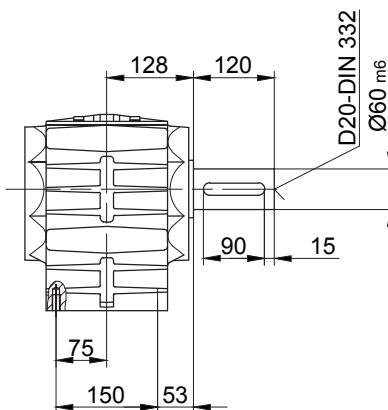
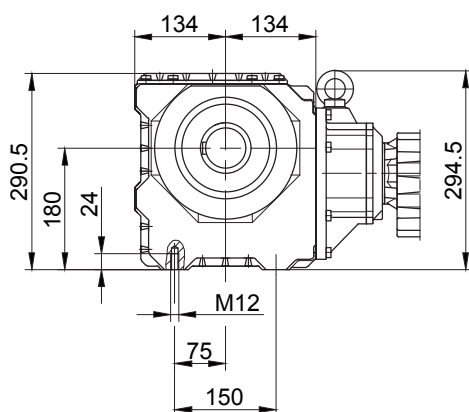
Фланец с резьбовыми отверстиями, впереди

Code -7.V/



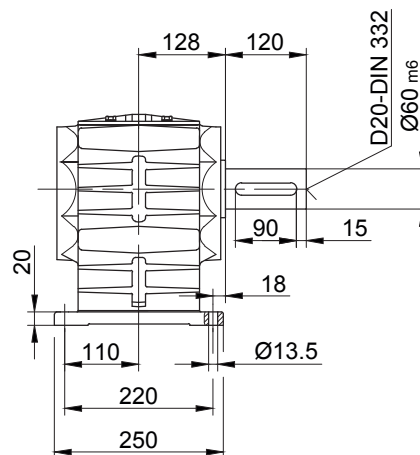
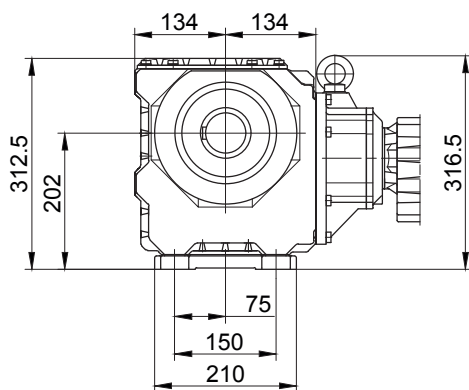
Лапа с резьбовыми отверстиями, внизу

Code -6.U/



Лапа со сквозными отверстиями, внизу

Code -1.U/



В отдельных случаях размеры могут отличаться от указанных на чертеже.

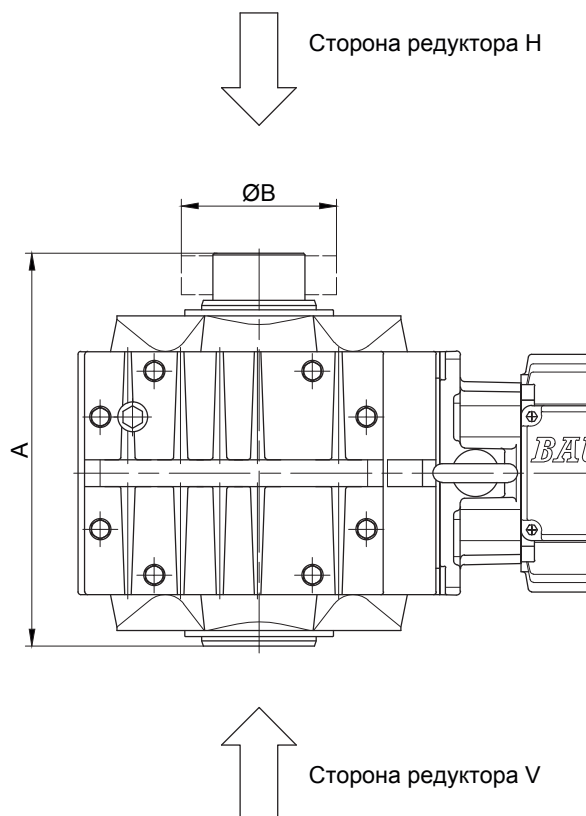
Червячные мотор-редукторы серии BS

Дополнительный габаритный чертеж

Стяжная муфта (SSV)

(Код BS10-.5/...)

(Код BS10Z-.5/...)



13

Тип	SSV Ringfeder	SSV STÜWE	A	B
BS10	RfN 4161 036x072	HSD 36-22x36	199	72
BS20	RfN 4161 044x080	HSD 44-22x44	239	80
BS30	RfN 4161 050x090	HSD 50-22x50	267	90
BS40	RfN 4161 062x110	HSD 68-22x68	291	115

В отдельных случаях размеры могут отличаться от указанных на чертеже.

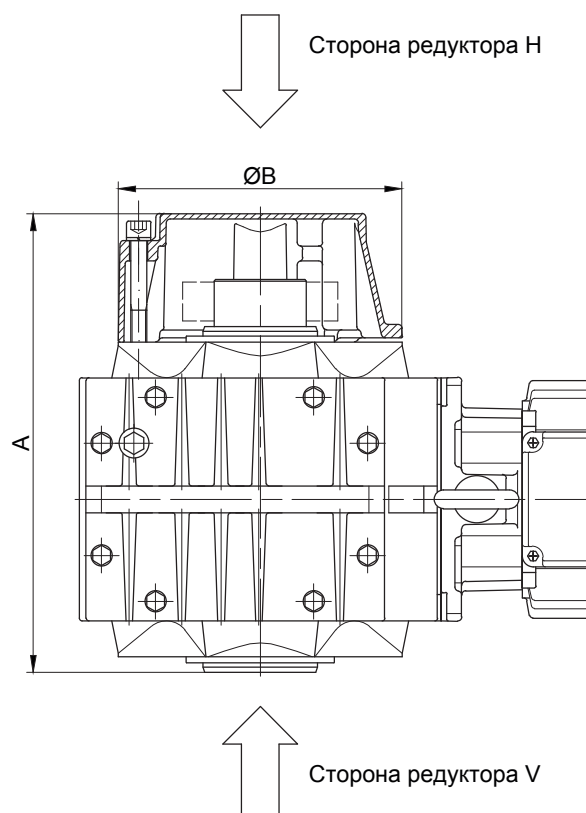
Червячные мотор-редукторы серии BS

Дополнительный габаритный чертеж

Соединение с использованием стяжной муфты с кожухом (SSV)

(Код BS10-.5A/...)

(Код BS10Z-.5A/...)



13

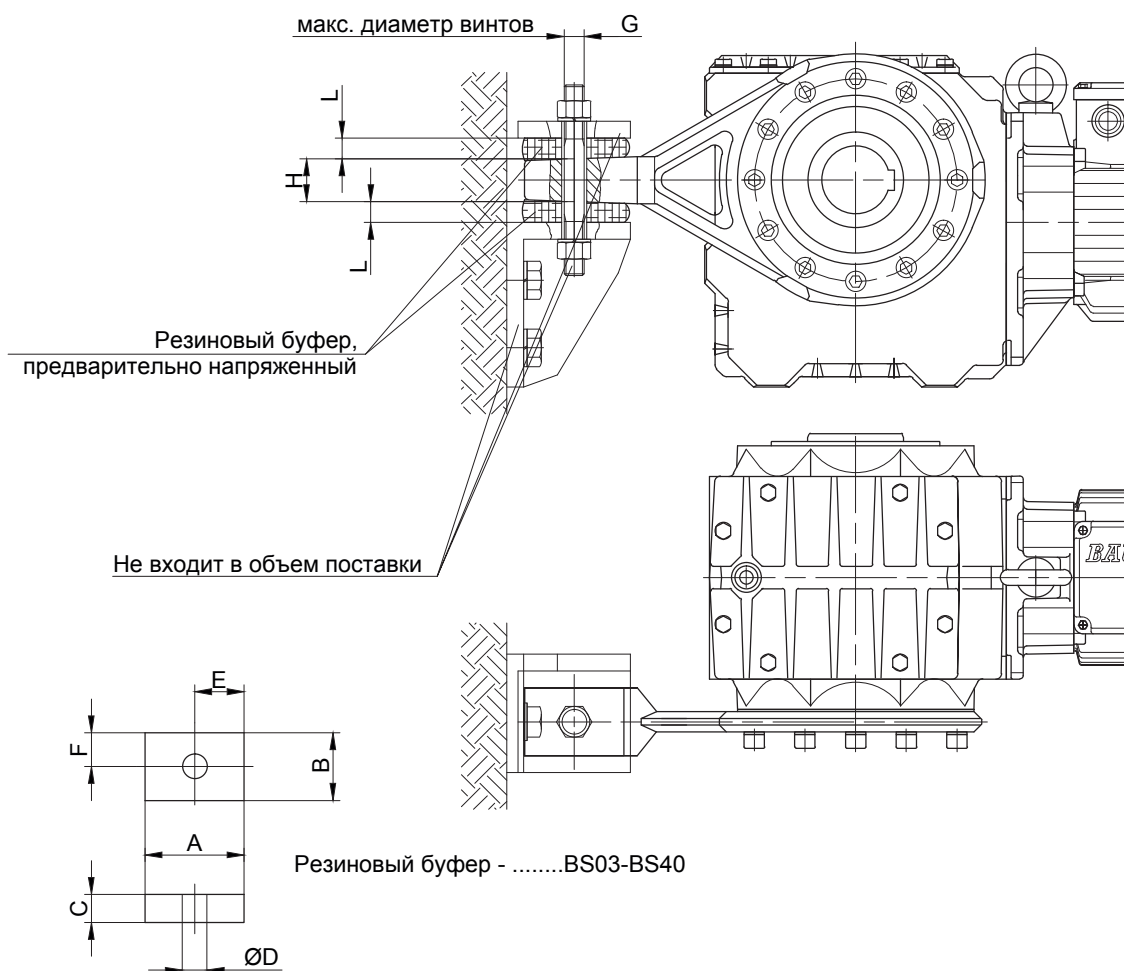
Тип	SSV Ringfeder	SSV STÜWE	A	B
BS10	RfN 4161 036x072	HSD 36-22x36	221	120
BS20	RfN 4161 044x080	HSD 44-22x44	286	160
BS30	RfN 4161 050x090	HSD 50-22x50	313	160
BS40	RfN 4161 062x110	HSD 68-22x68	340	210

В отдельных случаях размеры могут отличаться от указанных на чертеже.

Червячные мотор-редукторы серии BS

Дополнительный габаритный чертеж

Резиновые буферы для моментного рычага



13

Материал: Натуральный каучук
Твердость 50. Шор А ±5

Размеры поперечного отверстия:
См. габаритный чертеж соответствующего редуктора

Редуктор	Pos.	Размеры (мм)								
		A	B	C	D	E	F	G	H	L
BS02	-	-	-	-	-	-	-	M8	6	-
BS03	Pos.0	30	30	12	12	15	15	M8	10	10.5
BS04	Pos.0	30	30	12	12	15	15	M8	10	10.5
BS06	Pos.0	30	30	12	12	15	15	M10	10	10
BS10	Pos.1	48	32	15	14	24	16	M10	19	13
BS20	Pos.2	63	43	20	14	31.5	21.5	M10	30	17.5
BS30	Pos.2	63	43	20	14	31.5	21.5	M10	30	17
BS40	Pos.3	88	60	25	22	44	30	M18	38	22

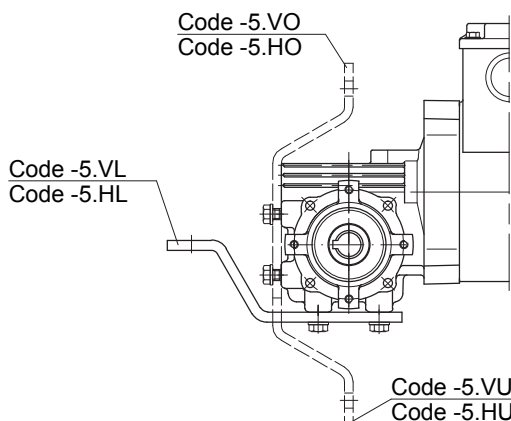
В отдельных случаях размеры могут отличаться от указанных на чертеже.

Червячные мотор-редукторы серии BS

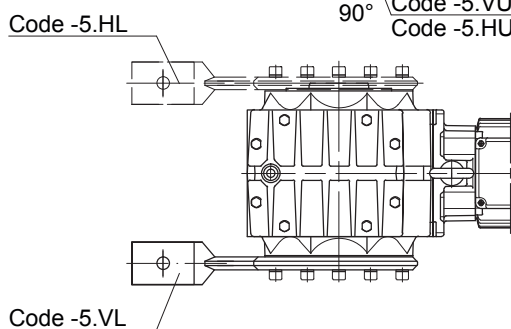
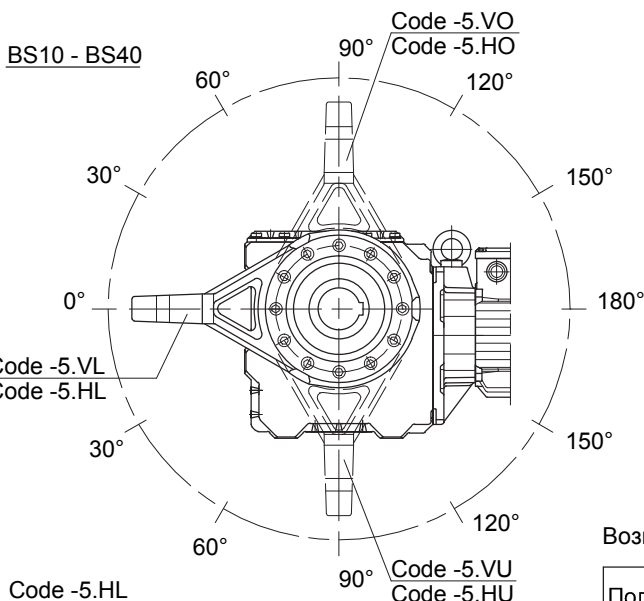
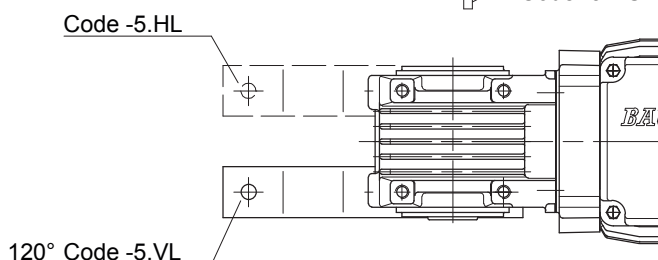
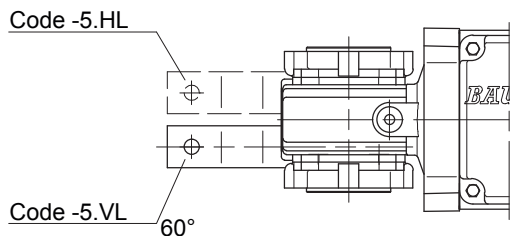
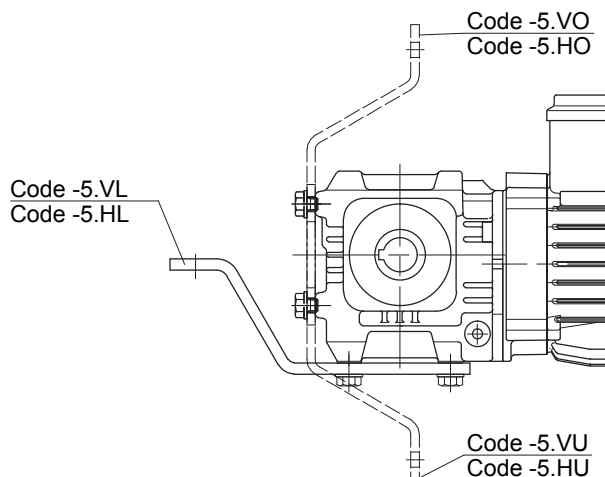
Дополнительный габаритный чертеж

Положение моментного рычага

BS02 / BS03



BS04 / BS06



Возможное положение

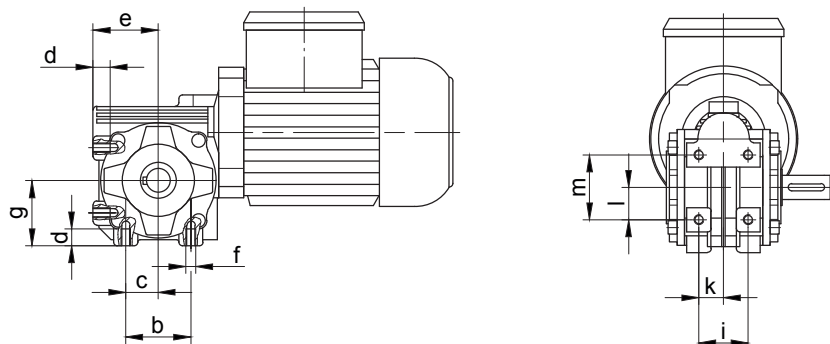
Положение	VL / HL		VO / HO VU / HU			VR / HR	
	0°	30°	60°	90°	120°	150°	-
BS10	0°	30°	60°	90°	120°	150°	-
BS20	0°	30°	60°	90°	120°	150°	-
BS30	0°	30°	60°	90°	120°	150°	-
BS40	0°	30°	60°	90°	120°	150°	-

В отдельных случаях размеры могут отличаться от указанных на чертеже.

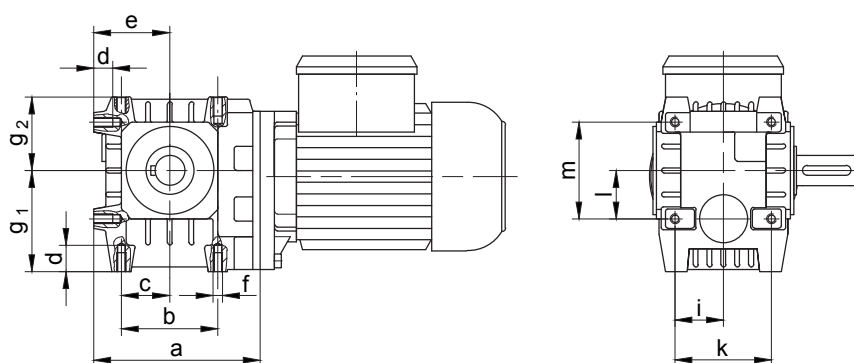
Червячные мотор-редукторы серии BS

Дополнительный габаритный чертеж

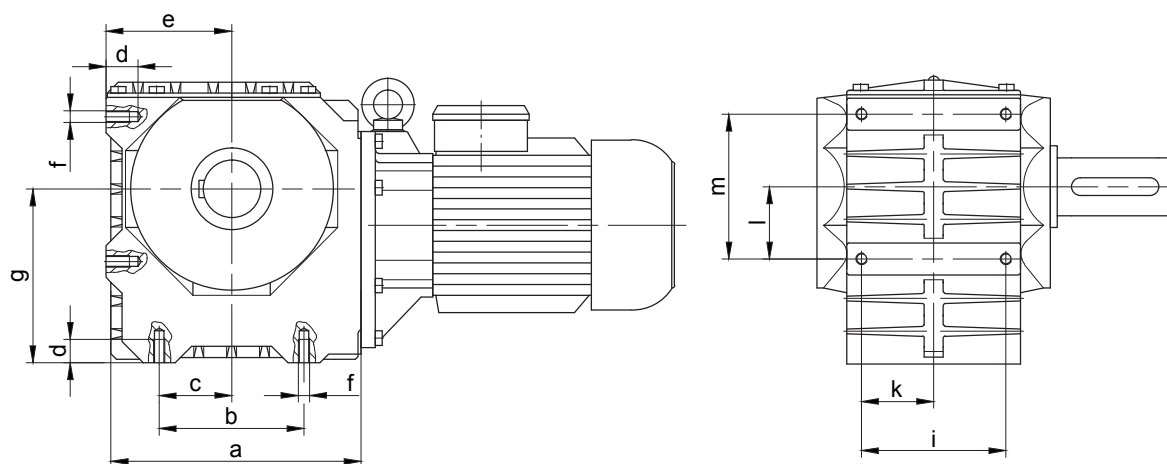
Лапа с резьбовыми отверстиями слева



Тип	a	b	c	d	e	f	g	-	i	k	l	m
BS02	-	36	18	10	40	M6	40	-	32	16	18	36
BS03	-	54	27	14	54	M8	54	-	41	20.5	27	54



Тип	a	b	c	d	e	f	g ₁	g ₂	i	k	l	m
BS04	111	60	30	15.5	50	M8	64	49.5	30	60	30	60
BS06	138	80	40	16	63	M8	84	61	40	80	40	80



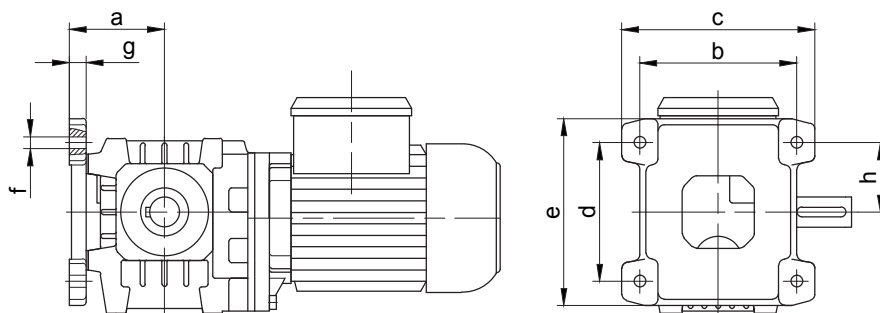
Тип	a	b	c	d	e	f	g	-	i	k	l	m
BS10-BS10Z	170	90	45	16	85	M8	105	-	95	47.5	45	90
BS20-BS20Z	202.5	110	55	20	100	M10	125	-	105	52.5	55	110
BS30-BS30Z	228	125	62.5	24	110	M12	150	-	120	60	62.5	125
BS40-BS40Z	264	150	75	24	130	M12	180	-	150	75	75	150

В отдельных случаях размеры могут отличаться от указанных на чертеже.

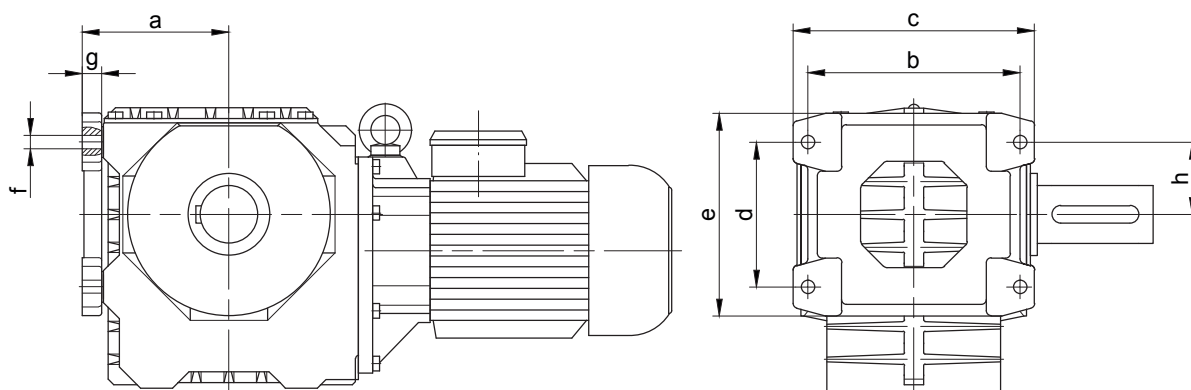
Червячные мотор-редукторы серии BS

Дополнительный габаритный чертеж

Опорная плита слева



Тип	a	b	c	d	e	f	g	h
BS04	68	110	140	90	130	10	15	45
BS06	79	130	160	115	155	10	14	57.5



Тип	a	b	c	d	e	f	g	h
BS10-BS10Z	103	145	165	90	130	Ø9	16	72.5
BS20-BS20Z	120	165	195	110	160	Ø11	18	55
BS30-BS30Z	132	190	220	125	185	Ø13.5	20	62.5
BS40-BS40Z	152	220	250	150	210	Ø13.5	20	75

В отдельных случаях размеры могут отличаться от указанных на чертеже.

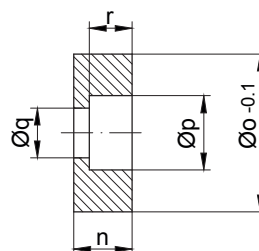
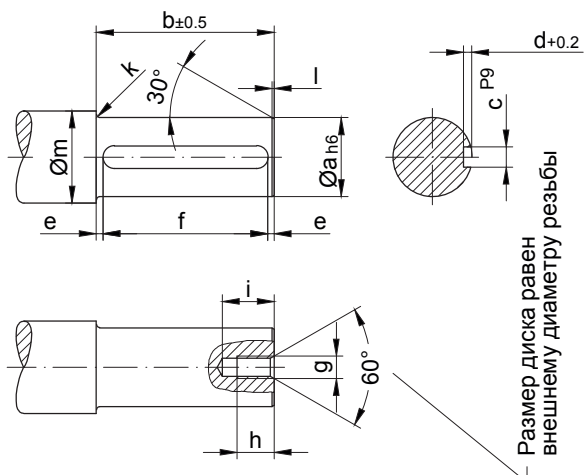
Червячные мотор-редукторы серии BS

Дополнительный габаритный чертеж

Приспособления для монтажа редуктора с полым валом

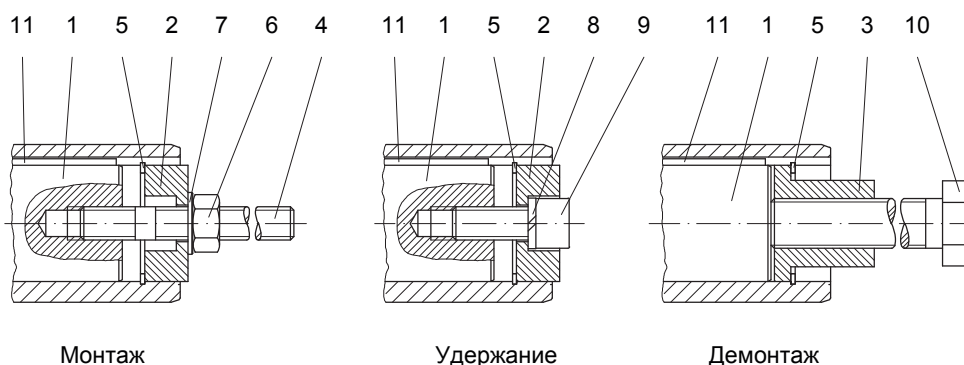
Pos.1 Вал

* Pos.2 Шайба



√, Края срезаны
Материал:
C45 DIN 17200

Типы	Размеры (mm)																
	Pos.1 Вал												Pos.2 Шайба				
	a	b	c	d	e	f	g	h	i	k	l	m	n	o	p	q	r
BS03	20	75	6	3.5	6	63 ^{+0.3}	M6	16	21	2	1.5	28	13.5	19.8	11	6.6	6.5
BS04	20	71	6	3.5	7.5	56 ^{+0.3}	M6	16	21	2	1.5	28	13.5	19.8	11	6.6	6.5
BS06	25	99	8	4	9.5	80 ^{+0.3}	M8	18	24	2.5	1.5	33	13.5	24.8	15	9	8.5
BS10	30	152	8	4	6	140 ^{+0.5}	M10	20	26	3	1.5	38	15	29.8	18	11	10
BS20	35	186	10	5	13	160 ^{+0.5}	M10	20	26	3	1.5	43	16	34.8	18	11	10
BS30	40	212	12	5	6	200 ^{+0.5}	M12	22	29	3	2	48	18	39.8	20	13.5	12
BS40	60	227	18	7	13.5	200 ^{+0.5}	M20	38	46	3.5	2	68	24	59.8	33	22	18

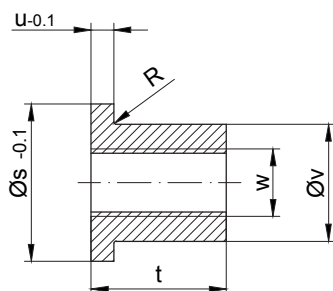


Изображенные детали требуются для выполнения монтажа. ТОЛЬКО детали, отмеченные звездочкой (*), входят в комплект принадлежностей для монтажных работ.

В отдельных случаях размеры могут отличаться от указанных на чертеже.

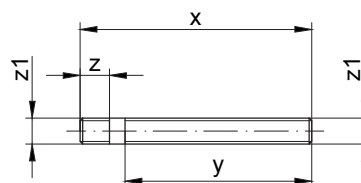
Приспособления для монтажа редуктора с полым валом

Pos.3 Втулка



✱, Края срезаны
Материал: C45 DIN 17200

Pos.4 Шпилька с резьбовыми отверстиями



Материал: Сталь, прочность при растяжении
 $\geq 1000\text{N/mm}^2$
Резьба, накатанная

Типы	Размеры (mm)										* Стопорное кольцо DIN 472	Шестигранная гайка DIN 934-8	Шайба DIN 125-St	Пружинное кольцо DIN 7980	* Винт с цилиндрической головкой DIN 912-8.8	Шестигранный винт DIN EN 24017-8.8	Призматическая шпона DIN 6885 Ширина/высота/длина
	Pos.3 Втулка						Pos.4 Шпилька с резьбовыми отверстиями										
	s	t	u	v	w	R	x	y	z	z1							
BS03	19.8	24	5	11	M8	-	120	90	18	M6	20x1.0	M6	6.4	6	M6x25	M8x110	A 8x7x63
BS04	19.8	24	5	11	M8	-	120	90	18	M6	20x1.0	M6	6.4	6	M6x25	M8x110	A 8x7x56
BS06	19.8	24	5	15.4	M12	0.8	150	120	20	M8	25x1.2	M8	8.4	8	M8x30	M12x140	A 8x7x80
BS10	29.8	28	5	19.8	M14	0.8	210	175	23	M10	30x1.2	M10	10.5	10	M10x30	M14x190	A 8x7x140
BS20	34.9	28	5	23	M14	-	250	215	23	M10	35x1.5	M10	10.5	10	M10x35	M14x230	A10x8x160
BS30	39.9	40	6	27.7	M20	0.8	280	240	28	M12	40x1.75	M12	13	12	M12x35	M20x270	A 12x8x200
BS40	59.8	60	6	44	M30	-	320	260	45	M20	60x2.0	M20	21	20	M20x50	M30x310	A 18x11x200

Изображенные детали требуются для выполнения монтажа. ТОЛЬКО детали, отмеченные звездочкой (✱), входят в комплект принадлежностей для монтажных работ.

Дополнительное оснащение:

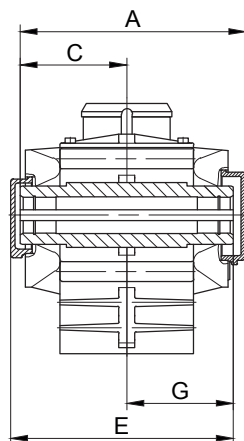
Типы	Текст заказа
BS03	Id.Nr.4104013 Приспособления для удержания
BS04	Id.Nr.4104013 Приспособления для удержания
BS06	Id.Nr.4103921 Приспособления для удержания
BS10	Id.Nr.4103939 Приспособления для удержания
BS20	Id.Nr.4103947 Приспособления для удержания
BS30	Id.Nr.4103955 Приспособления для удержания
BS40	Id.Nr.4103971 Приспособления для удержания

В отдельных случаях размеры могут отличаться от указанных на чертеже.

Червячные мотор-редукторы серии BS

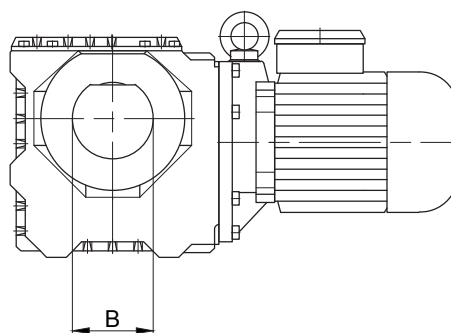
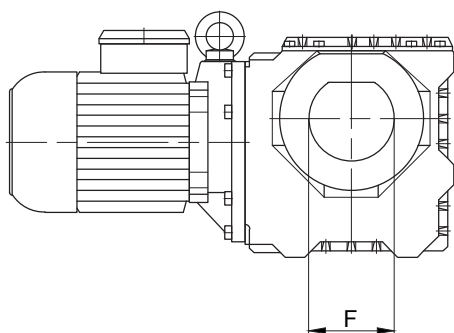
Дополнительный габаритный чертеж

Колпак (VK)



Сторона редуктора сзади (H)

Сторона редуктора спереди (V)

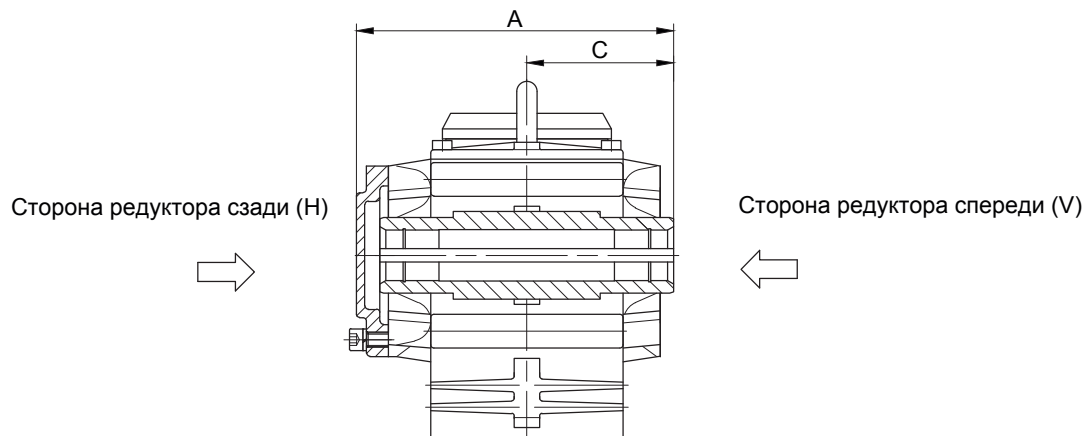
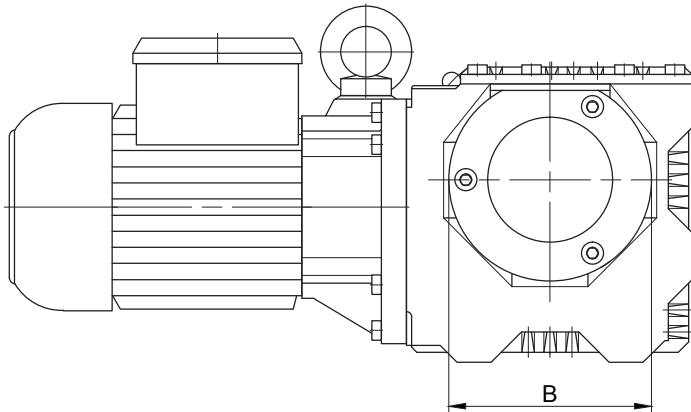


13

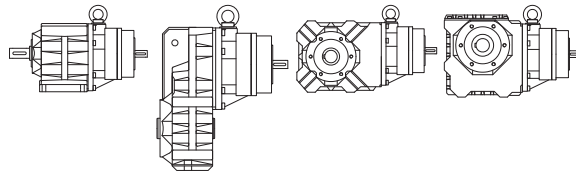
уплотнительная крышка сзади (H)			
Типы	E	F	G
BS10	186	68	87
BS30	250.5	100	132
BS40	276	130	128

уплотнительная крышка спереди (V)			
Типы	A	B	C
BS20	221	78	104.5

Сторона редуктора сзади (H)



Типы	A	B	C
BS04	99.5	68	46.5
BS06	128.5	81	60.5
BS10	185	Ø120	87
BS20	224.5	Ø160	104.5
BS30	251.5	Ø160	118.5
BS40	275	Ø210	128



14

Страницы

Габаритные чертежи редукторов

589-674

Группа SN

- Цилиндрический редуктор
- Плоский редуктор
- Конический редуктор
- Червячный редуктор

Группа C/IEC

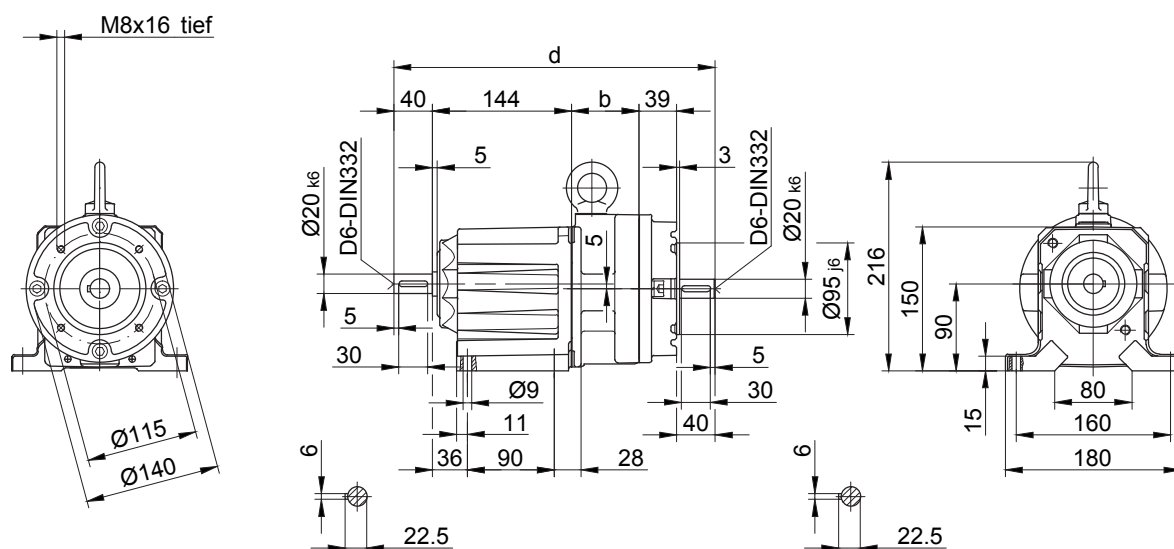
Группы приводов

Чертежи цилиндрических редукторов с входным валом SN

BG10-BG10Z-SN

Fussausführung mit Durchgangslöchern

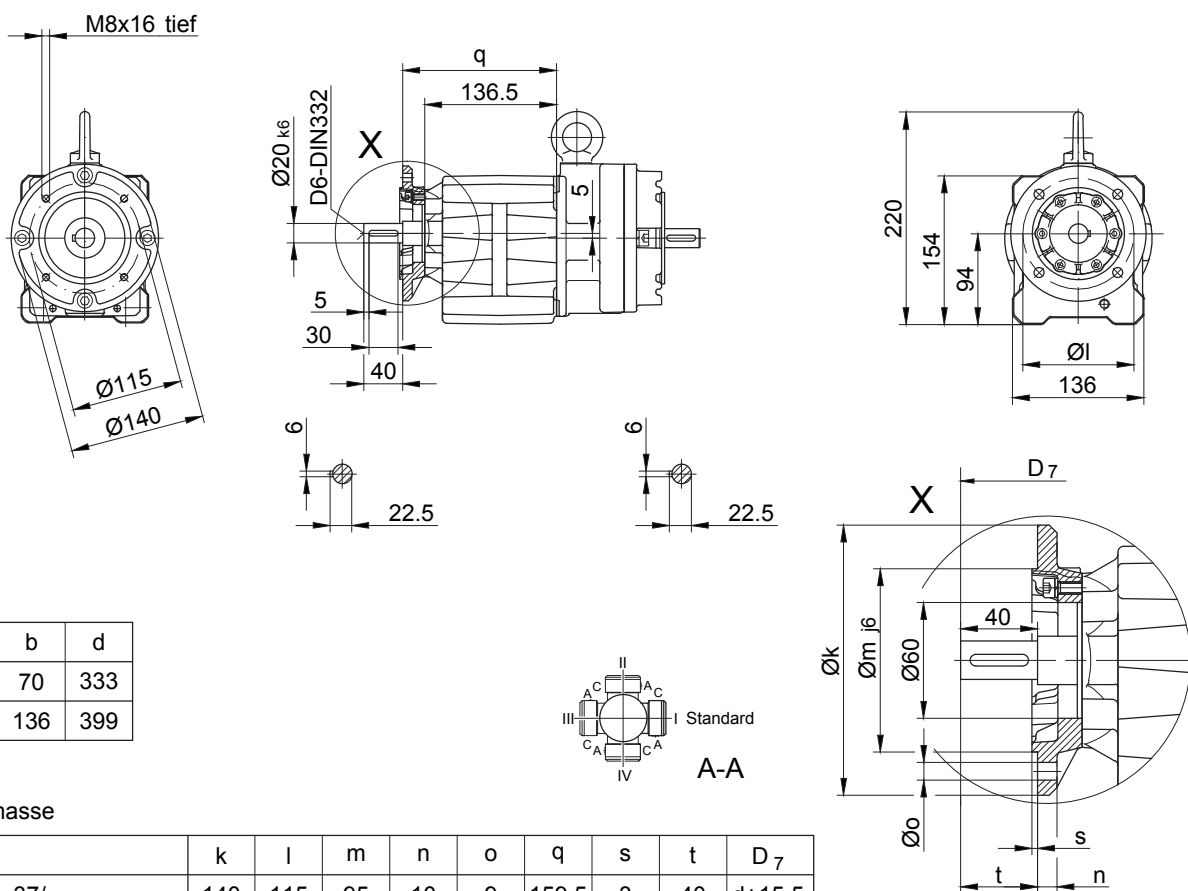
Code -11/



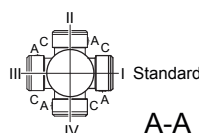
Flansch mit Durchgangslöchern

Code -37/

(Code -27/)



	b	d
BG10	70	333
BG10Z	136	399



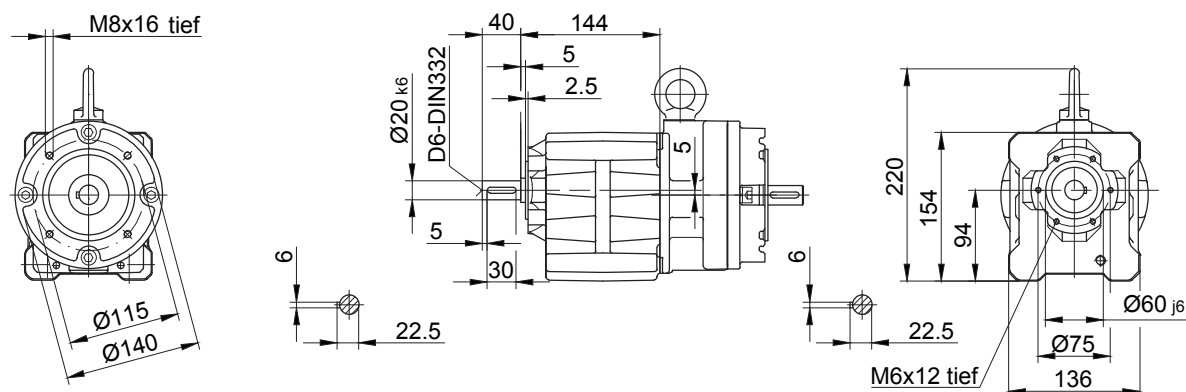
Flanschmasse

BG10(Z)	k	l	m	n	o	q	s	t	D ₇
Standard -37/	140	115	95	10	9	159.5	3	40	d+15.5
klein -27/	120	100	80	8	6.6	154.5	3	45	d+15.5

В отдельных случаях размеры могут отличаться от указанных на чертеже.

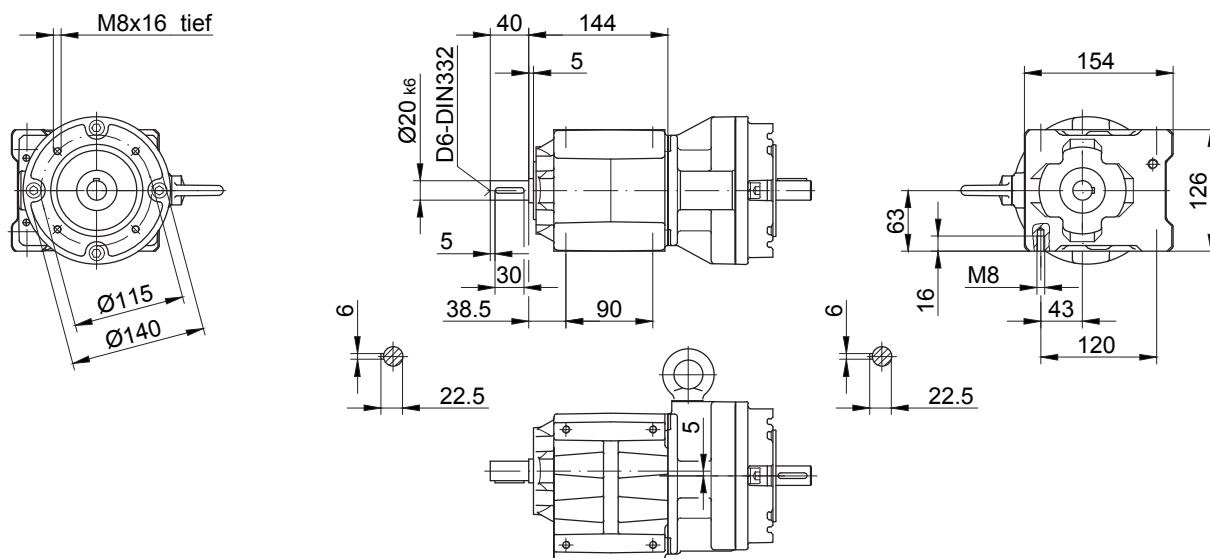
Flansch mit Gewindelöchern

Code -71/



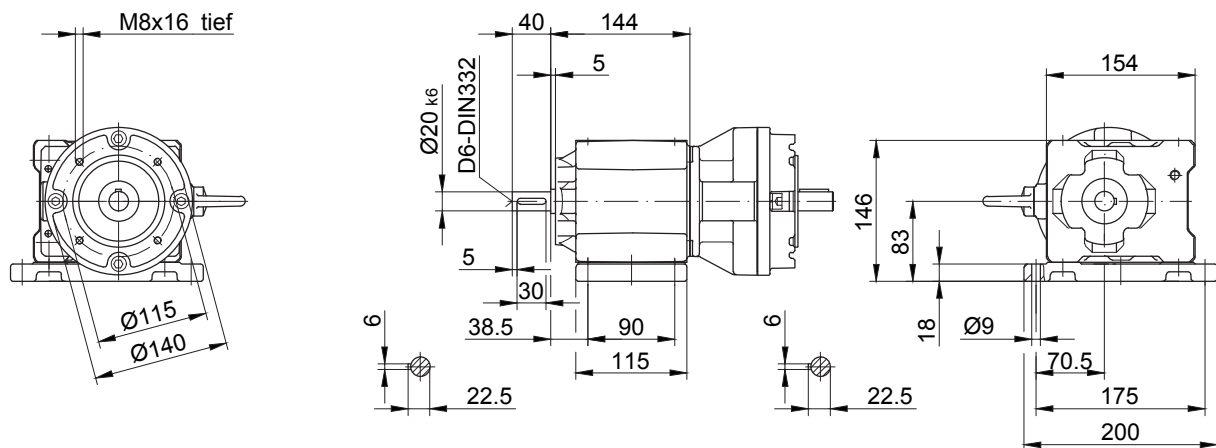
Fuss mit Gewindelöchern links und rechts

Code -61LR/



Fussplatte links

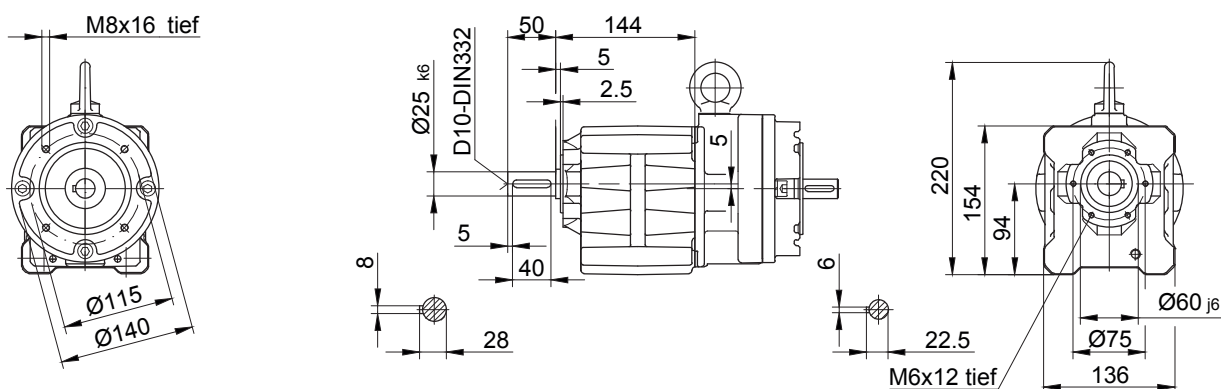
Code -91L/



В отдельных случаях размеры могут отличаться от указанных на чертеже.

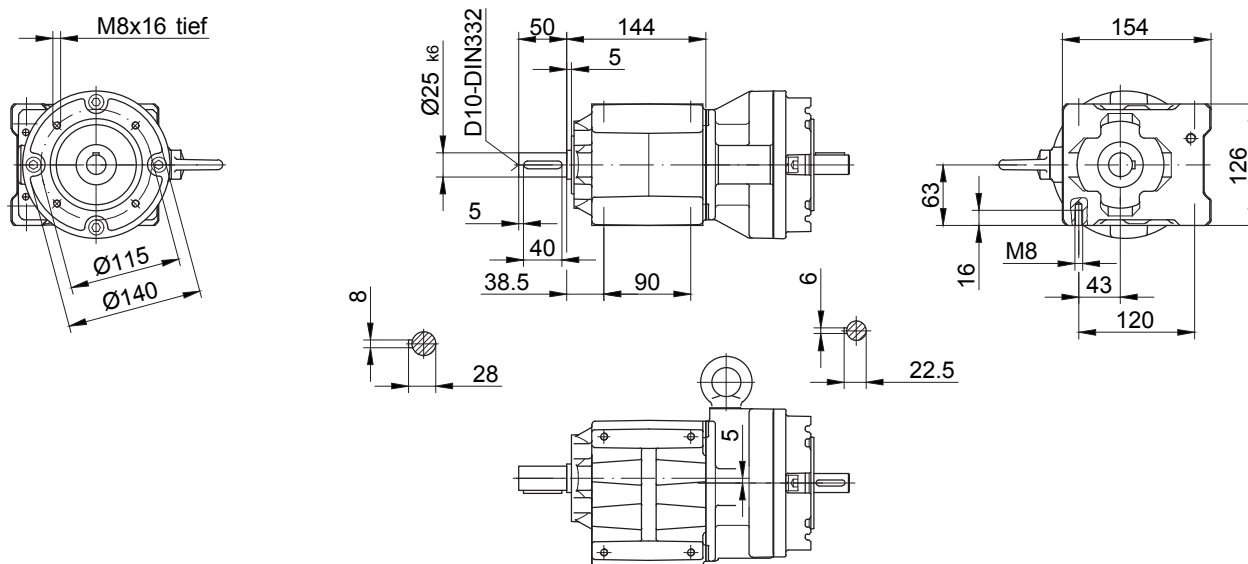
Flansch mit Gewindelöchern

Code -71/



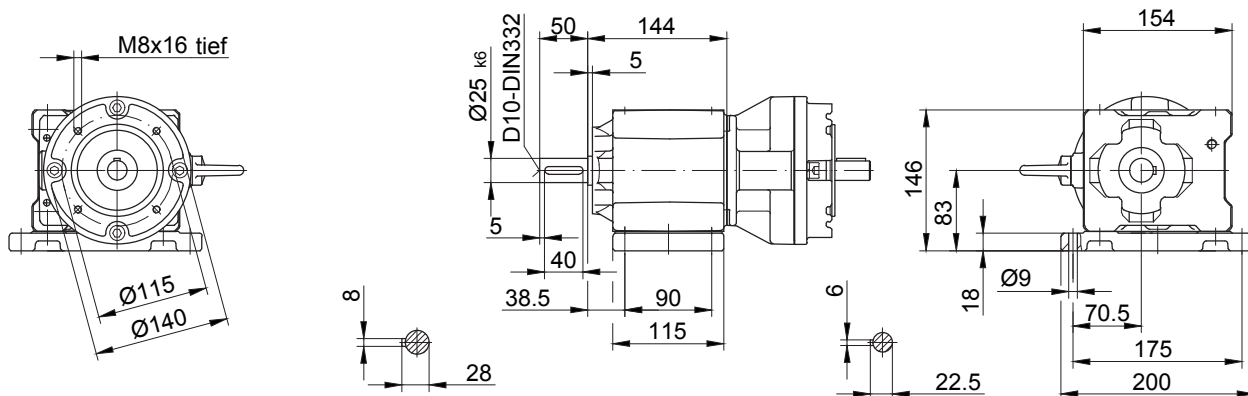
Fuss mit Gewindelöchern links und rechts

Code -61LR/



Fussplatte links

Code -91L/



В отдельных случаях размеры могут отличаться от указанных на чертеже.

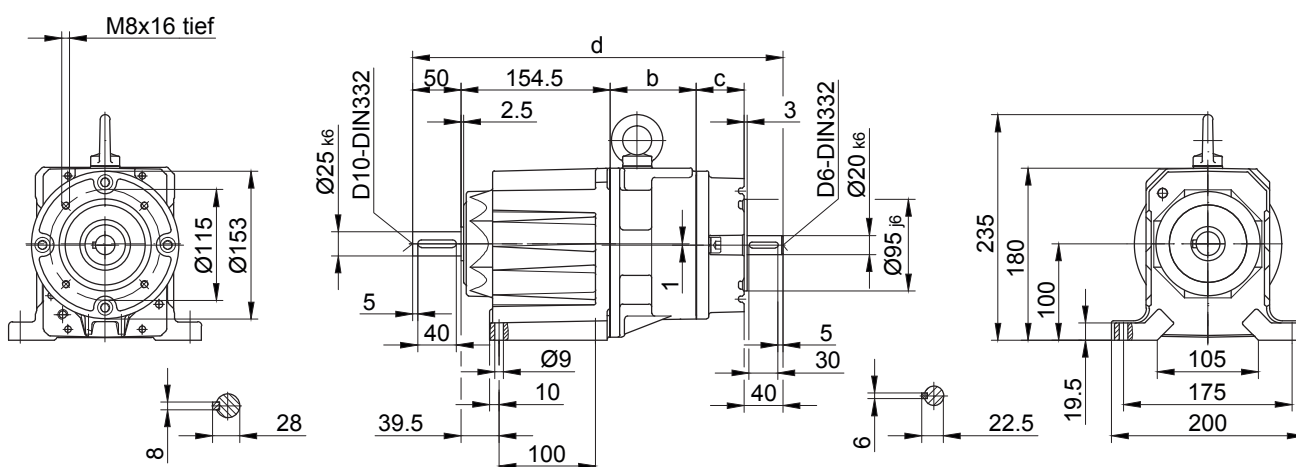
Группы приводов

Чертежи цилиндрических редукторов с входным валом SN

BG20-BG20Z-SN

Fussausführung mit Durchgangslöchern

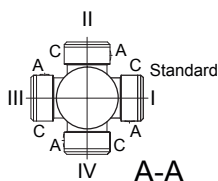
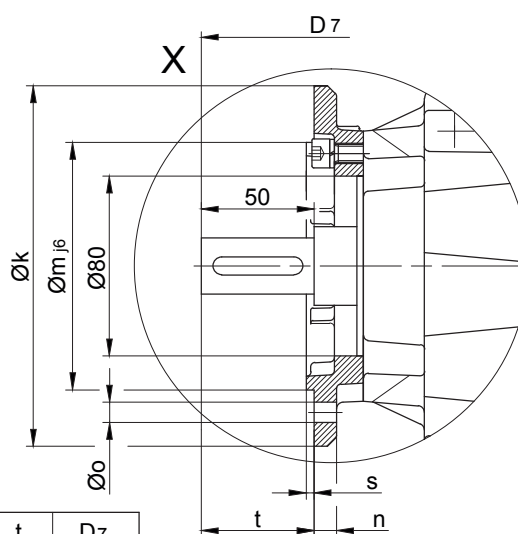
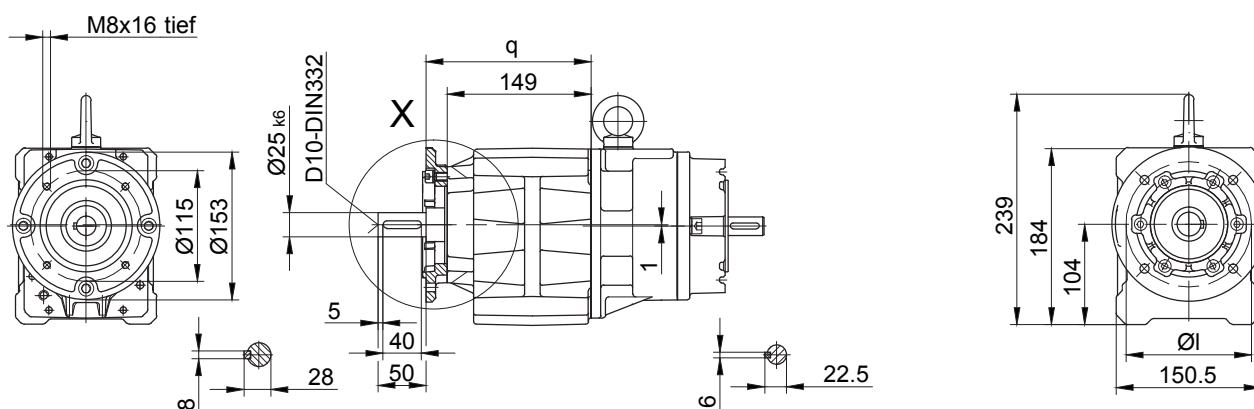
Code -11/



Flansch mit Durchgangslöchern

Code -37/

(Code -47/)



	b	c	d
BG20	89	50	383.5
BG20Z	150	39	433.5

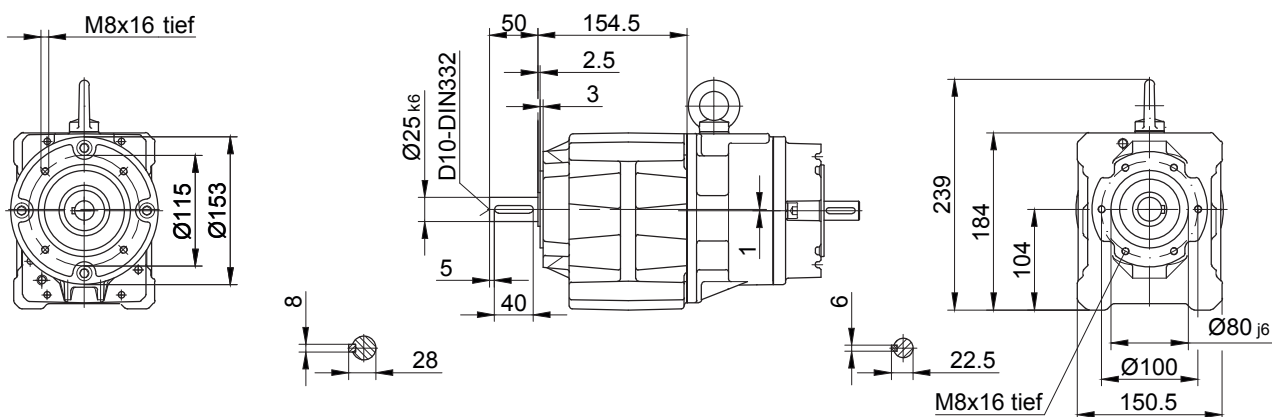
Flanschmasse

BG20(Z)	k	l	m	n	o	q	s	t	D7
Standard -37/	160	130	110	10	Ø9	171	3.5	50	d+16.5
gross -47/	200	165	130	12	Ø11	178	3.5	43	d+16.5

В отдельных случаях размеры могут отличаться от указанных на чертеже.

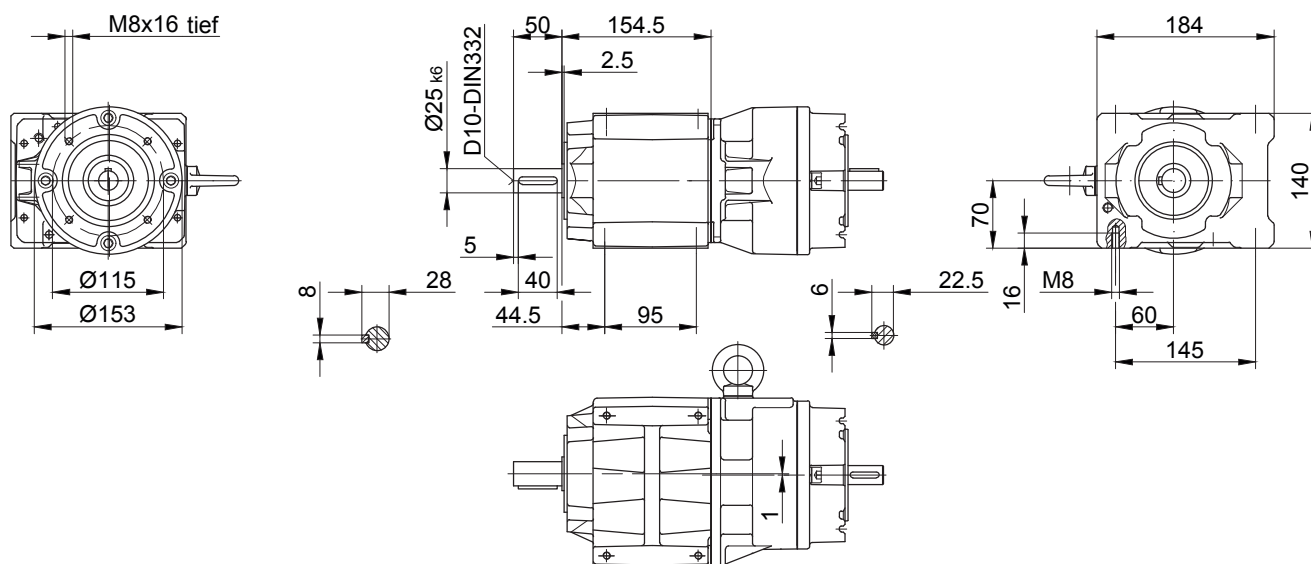
Flansch mit Gewindelöchern

Code -71/



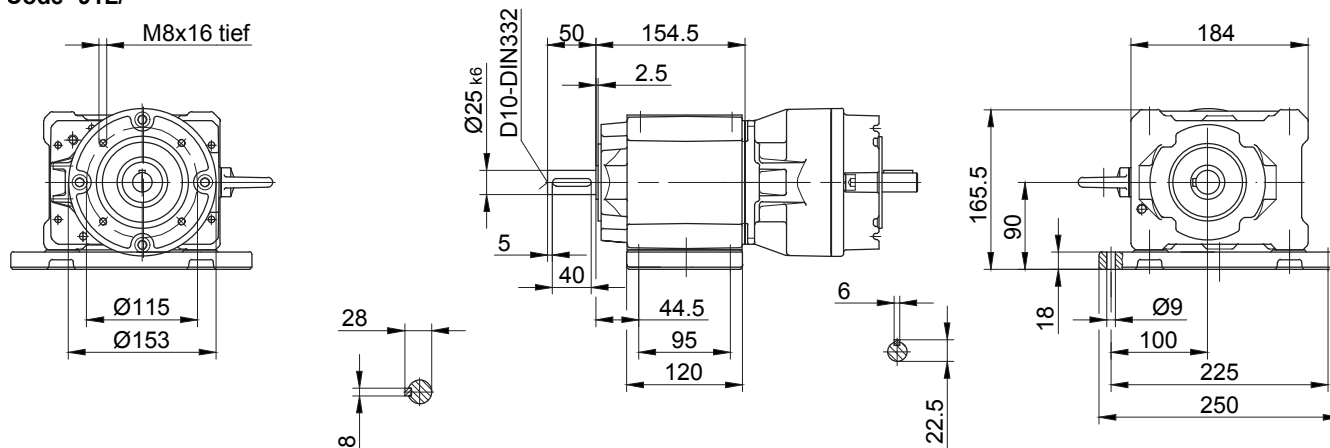
Fuss mit Gewindelöchern links und rechts

Code -61LR/



Fussplatte links

Code -91L/



В отдельных случаях размеры могут отличаться от указанных на чертеже.

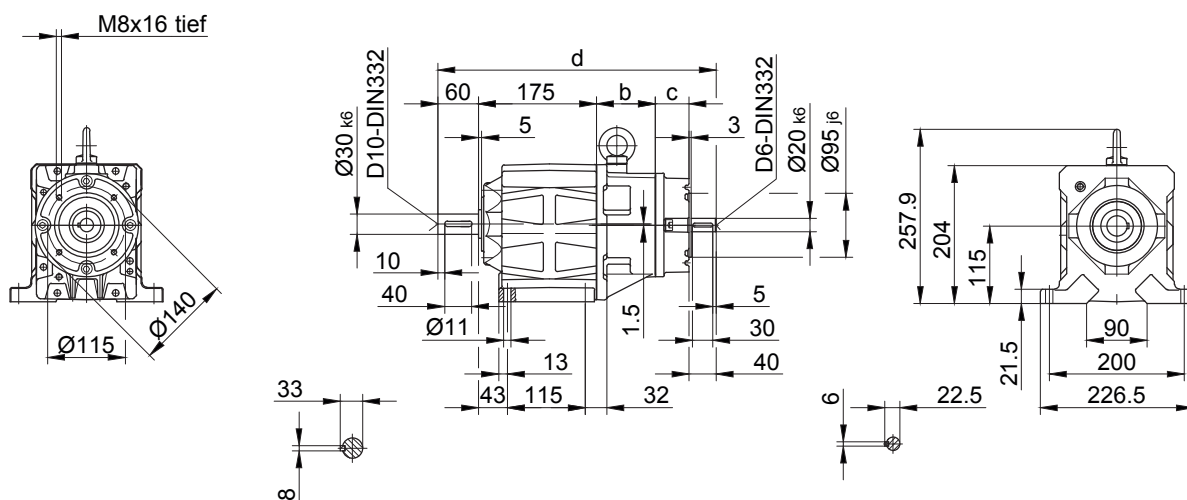
Группы приводов

Чертежи цилиндрических редукторов с входным валом SN

BG30-BG30Z-SN

Fussausführung mit Durchgangslöchern

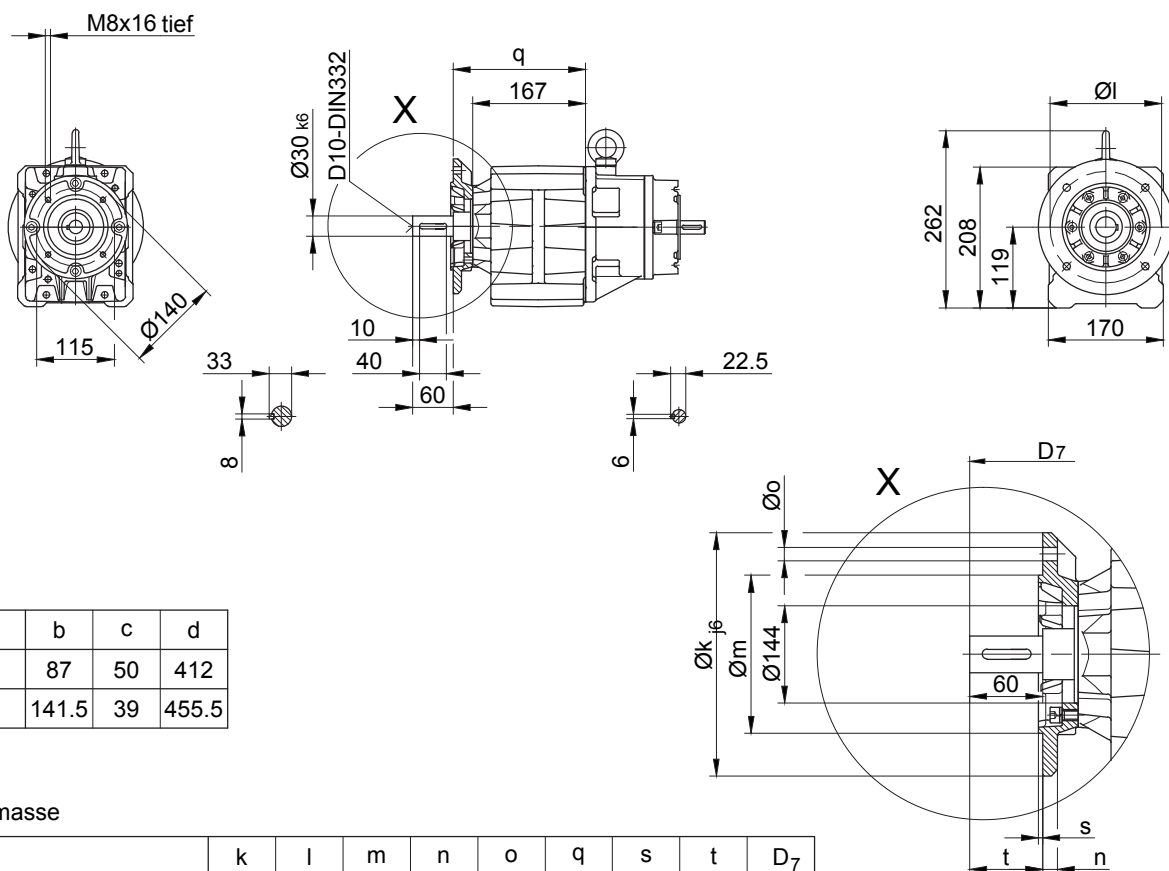
Code -11/



Flansch mit Durchgangslöchern

Code -37/

(Code -27/)



	b	c	d
BG30	87	50	412
BG30Z	141.5	39	455.5

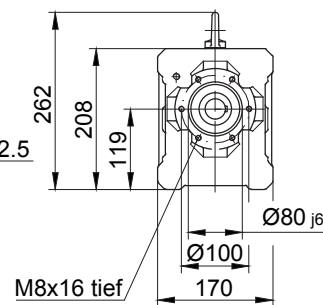
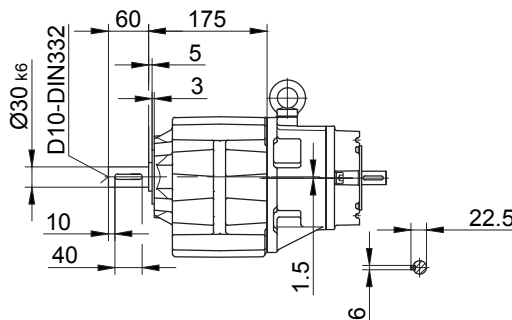
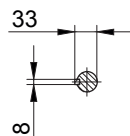
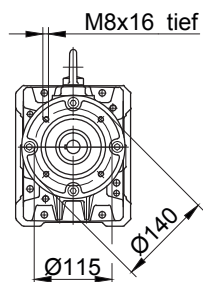
Flanschmasse

BG30(Z)	k	l	m	n	o	q	s	t	D ₇
Standard -37/	200	165	130	12	11	196	3.5	60	d+21
klein -27/	160	130	110	10	9	189	3.5	67	d+21

В отдельных случаях размеры могут отличаться от указанных на чертеже.

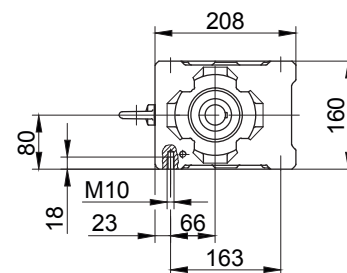
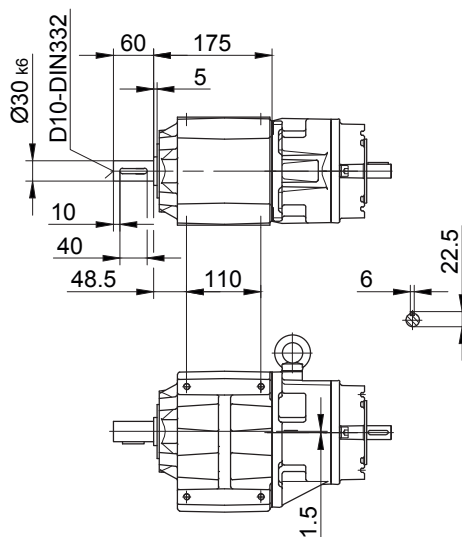
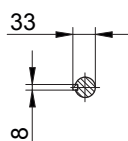
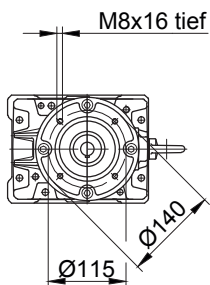
Flansch mit Gewindelöchern

Code -71/



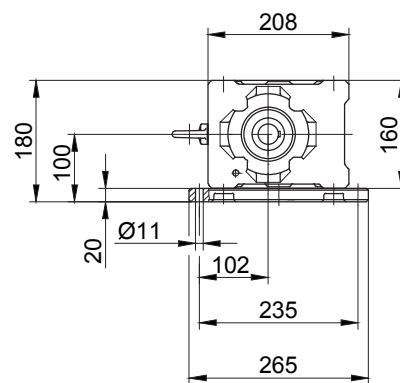
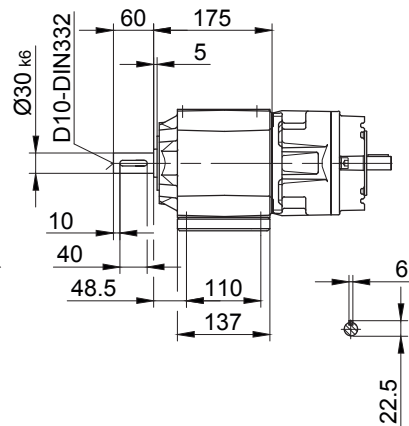
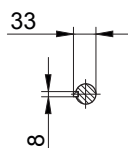
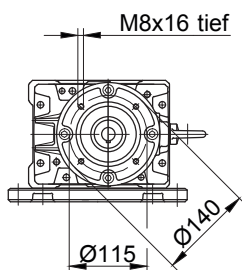
Fuss mit Gewindelöchern links und rechts

Code -61LR/



Fussplatte links

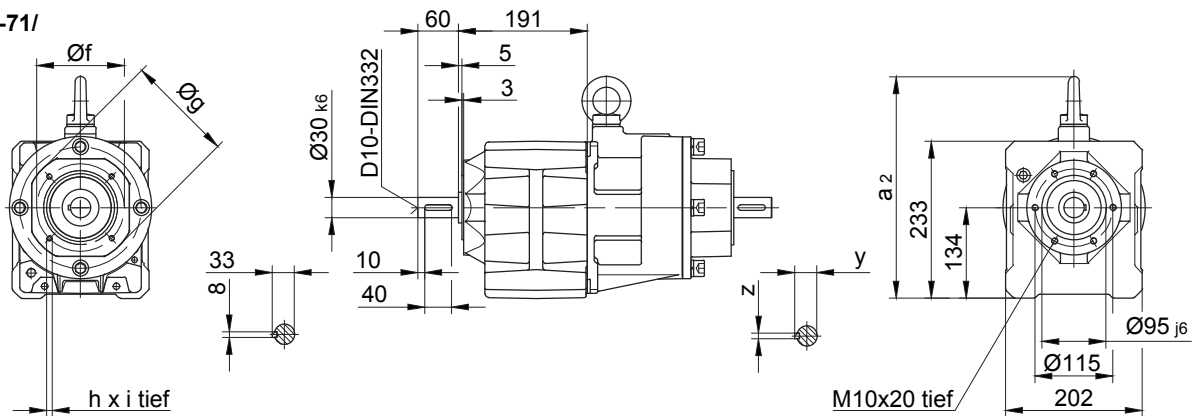
Code -91L/



В отдельных случаях размеры могут отличаться от указанных на чертеже.

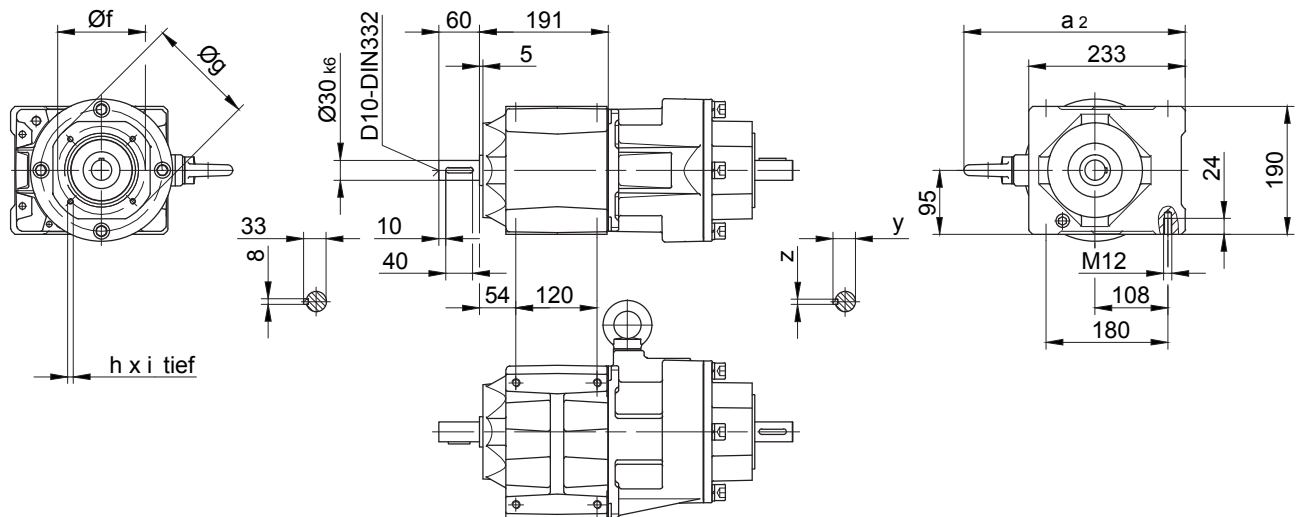
Flansch mit Gewindelöchern

Code -71/



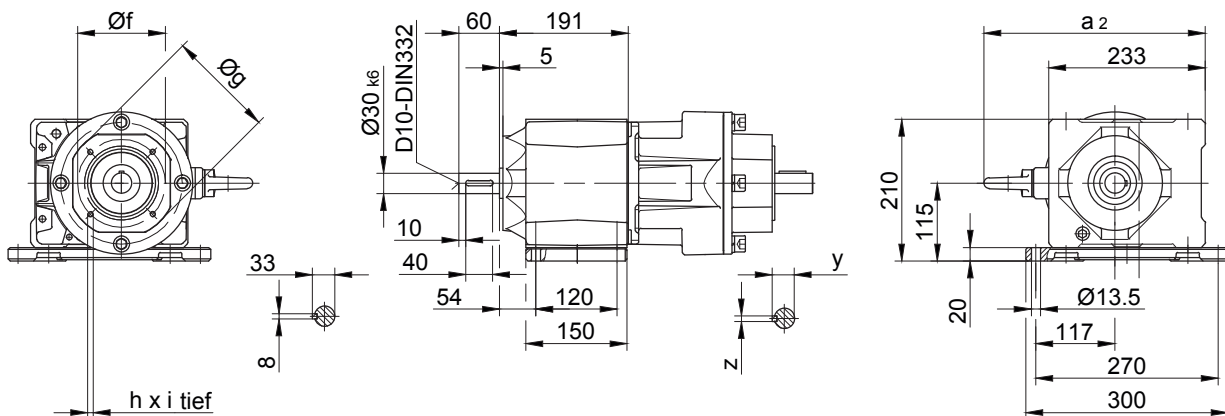
Fuss mit Gewindelöchern links und rechts

Code -61LR/



Fussplatte links

Code -91L/



В отдельных случаях размеры могут отличаться от указанных на чертеже.

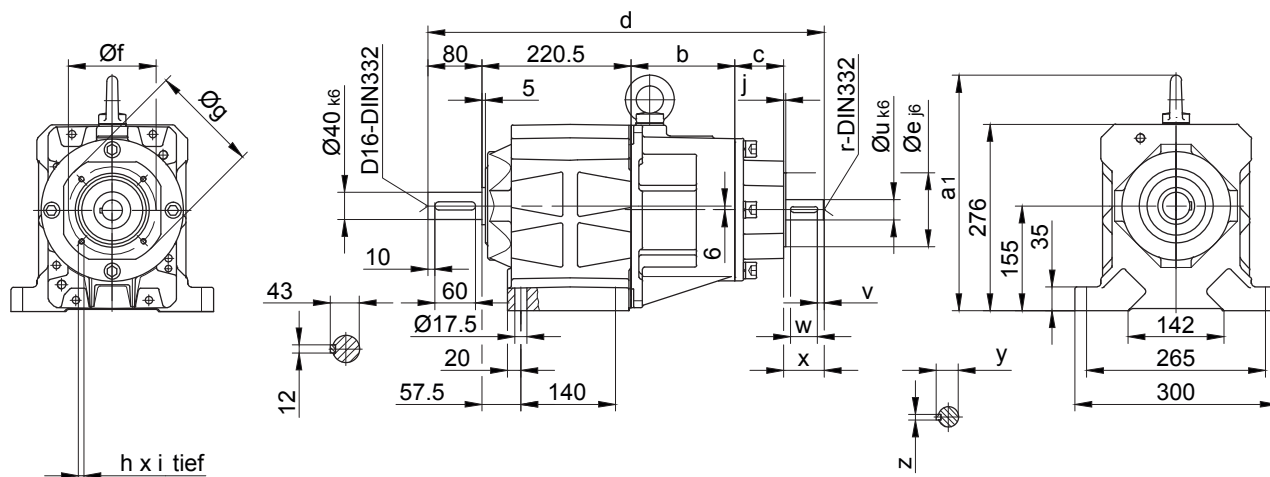
Группы приводов

Чертежи цилиндрических редукторов с входным валом SN

BG50-BG50Z-SN

Fussausführung mit Durchgangslöchern

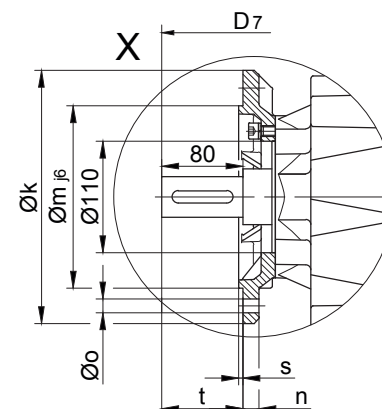
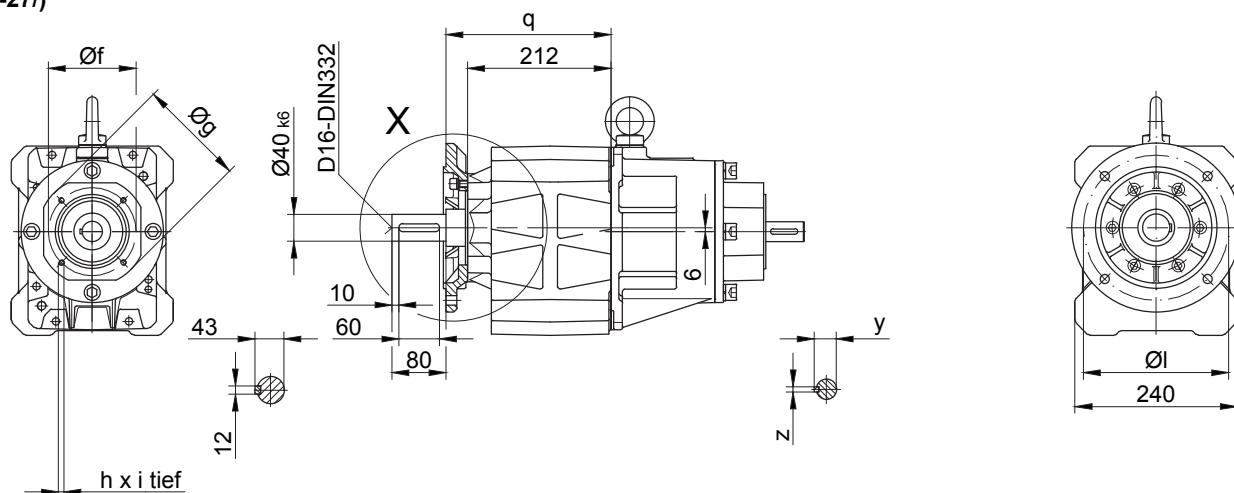
Code -11/



Flansch mit Durchgangslöchern

Code -37/

(Code -27/)



14

	a ₁	a ₂	b	c	d	e	f	g	h	i	j
BG50	338	342	153.5	72.5	586.5	110	130	160	M8	16	3.5
BG50Z	348	352	184	50	574.5	95	115	140	M8	16	3
	r	u	v	w	x	y	z				
BG50	D10	30	10	40	60	33	8				
BG50Z	D6	20	5	30	40	22.5	6				

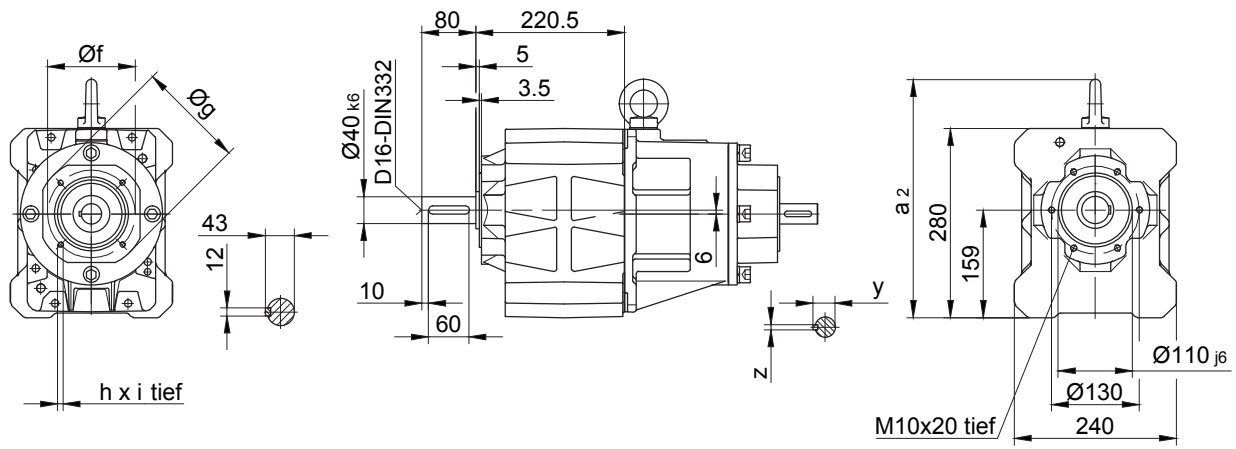
Flanschmasse

BG50(Z)	k	l	m	n	o	q	s	t	D ₇
Standard -37/	250	215	180	16	13.5	244	4	80	d+23.5
klein -27/	200	165	130	12	11	241	3.5	83	d+23.5

В отдельных случаях размеры могут отличаться от указанных на чертеже.

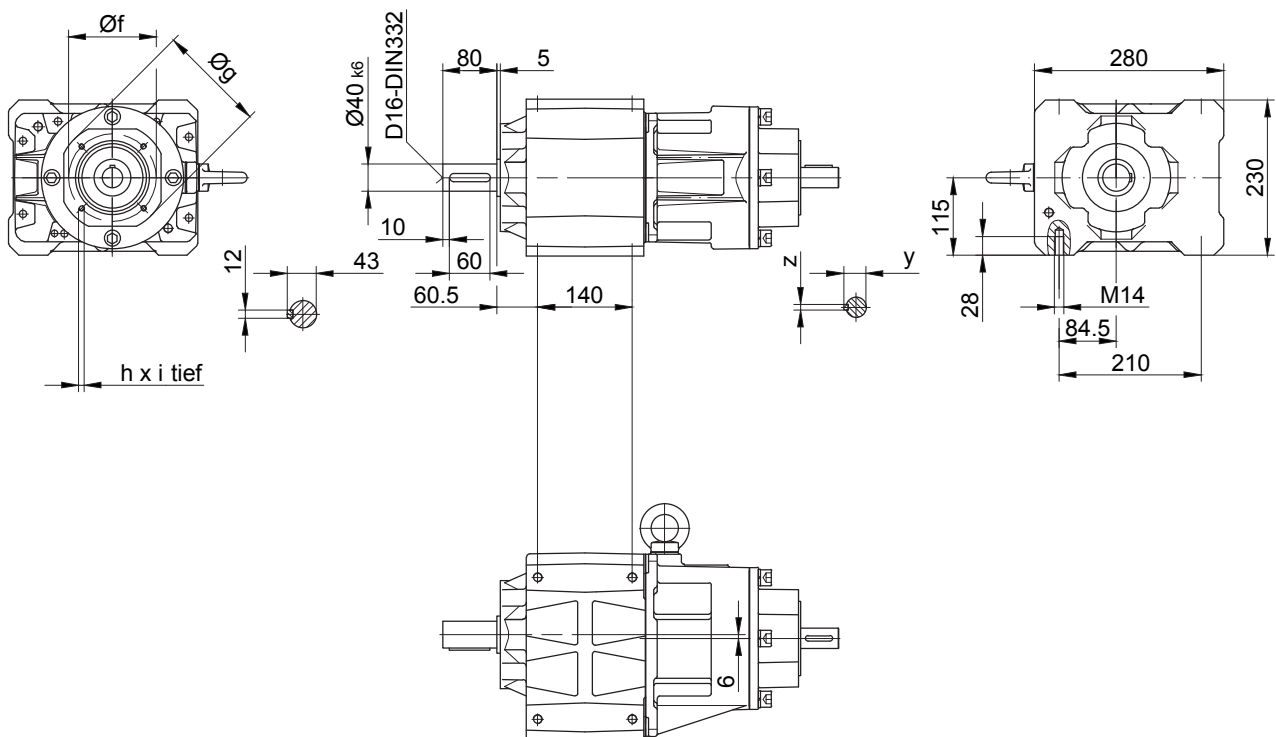
Flansch mit Gewindelöchern

Code -71/



Fuss mit Gewindelöchern links und rechts

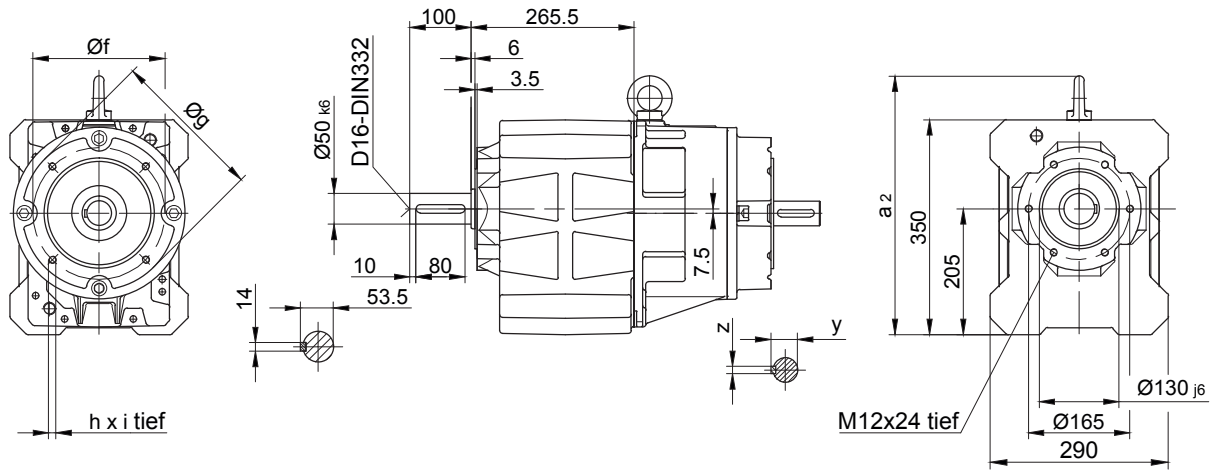
Code -61LR/



В отдельных случаях размеры могут отличаться от указанных на чертеже.

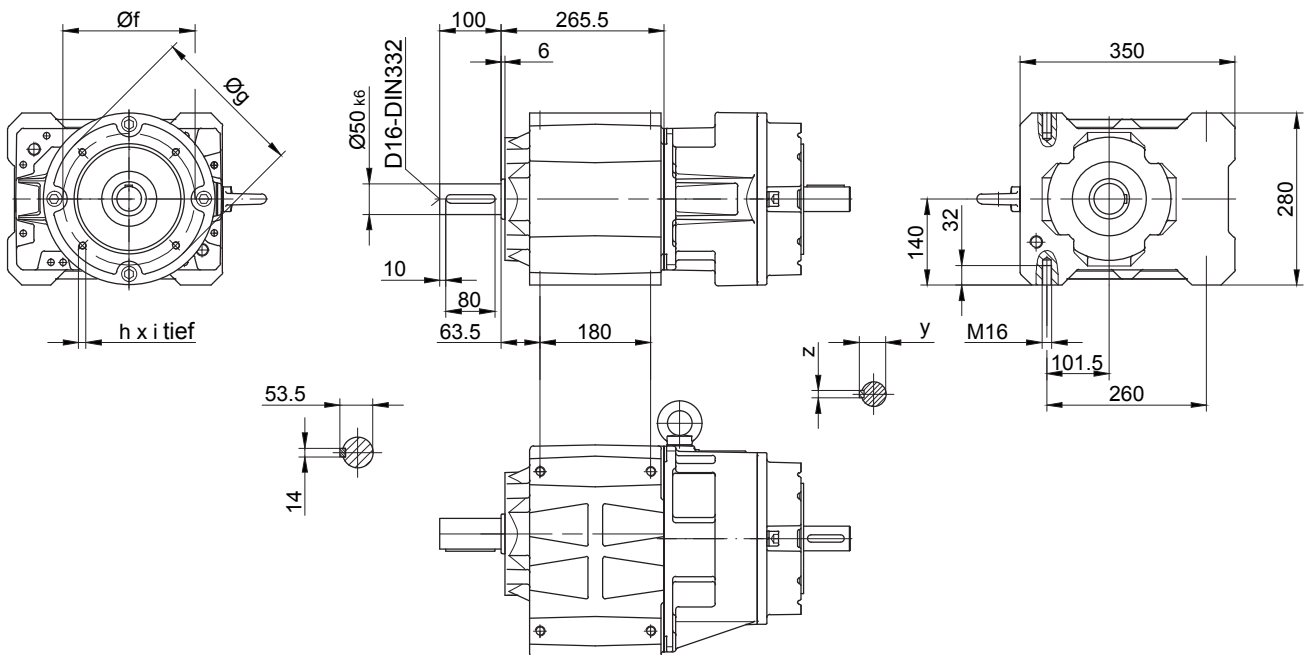
Flansch mit Gewindelöchern

Code -71/



Fuss mit Gewindelöchern links und rechts

Code -61LR/



В отдельных случаях размеры могут отличаться от указанных на чертеже.

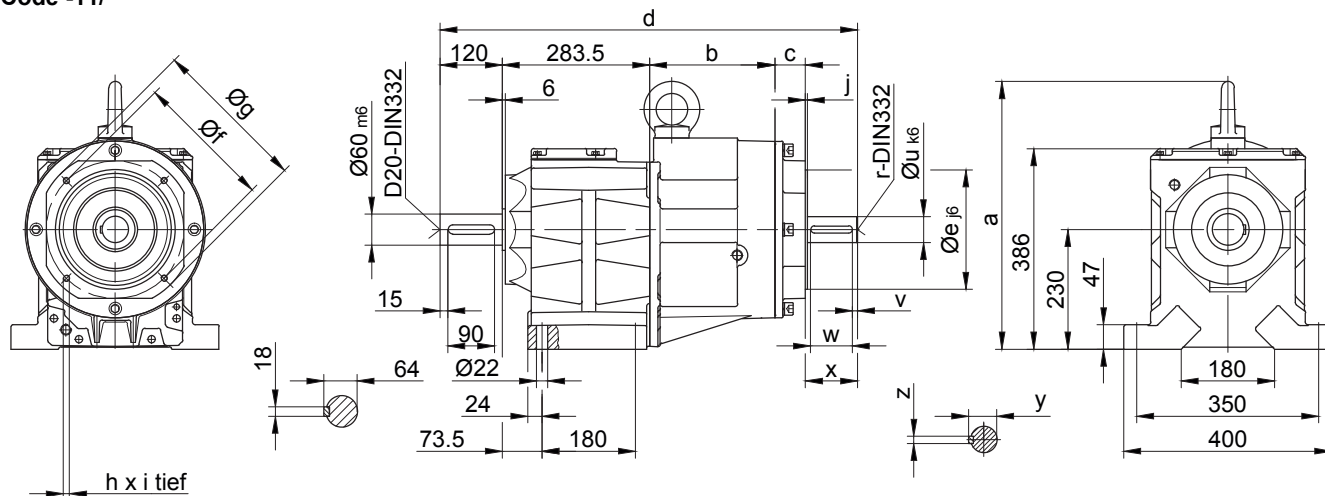
Группы приводов

Чертежи цилиндрических редукторов с входным валом SN

BG70-BG70Z-SN

Fussausführung mit Durchgangslöchern

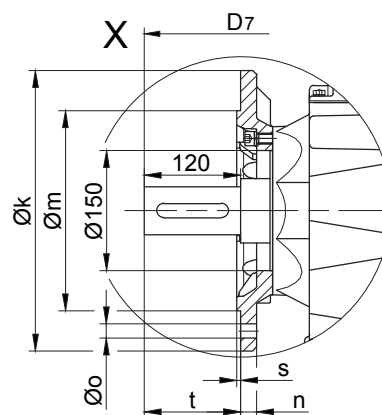
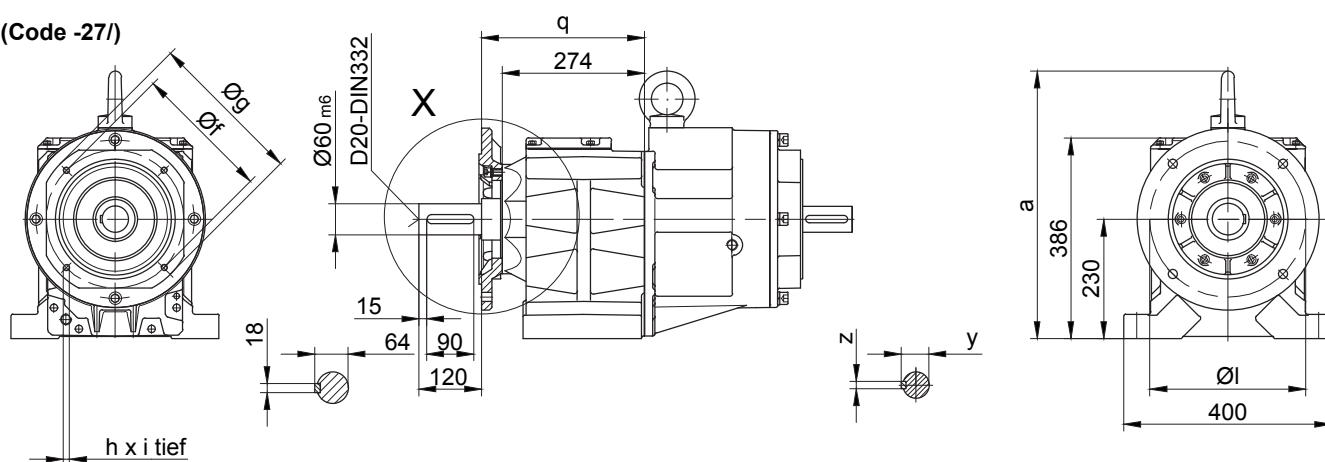
Code -11/



Flansch mit Durchgangslöchern

Code -37/

(Code -27/)



	a	b	c	d	e	f	g	h	i	j
BG70	515	241	59	803.5	230	265	300	M12	24	4
BG70Z	453	282.5	72.5	818.5	110	130	160	M8	16	3.5
	r	u	v	w	x	y	z			
BG70	D16	50	10	80	100	53.5	14			
BG70Z	D10	30	10	40	60	33	8			

Flanschmasse

BG70(Z)	k	l	m	n	o	q	s	t	D7
Standard -37/	350	300	250 _{h6}	20	17.5	314	5	120	d+30.5
klein -27/	300	265	230 _{j6}	20	13.5	322	4	112	d+30.5

В отдельных случаях размеры могут отличаться от указанных на чертеже.

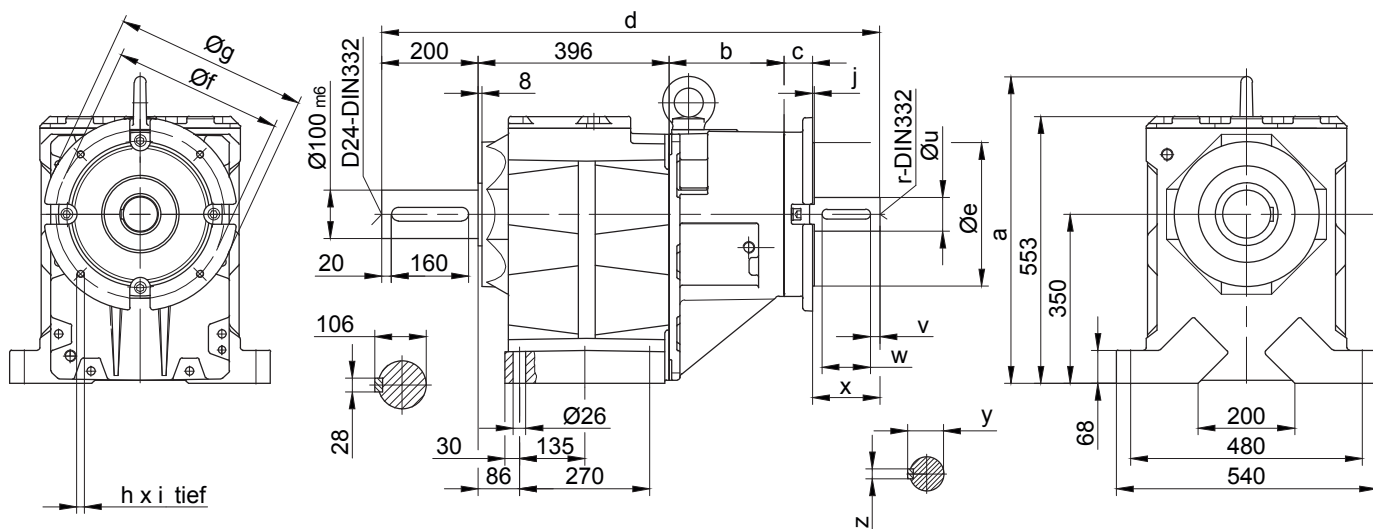
Группы приводов

Чертежи цилиндрических редукторов с входным валом SN

BG90-BG90Z-SN

Fussausführung mit Durchgangslöchern

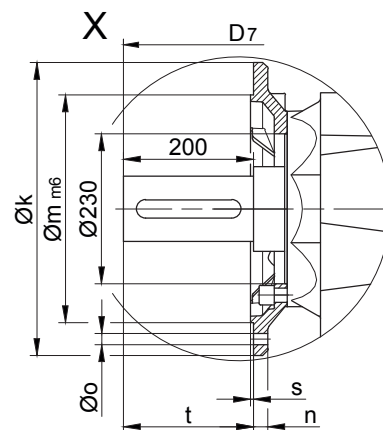
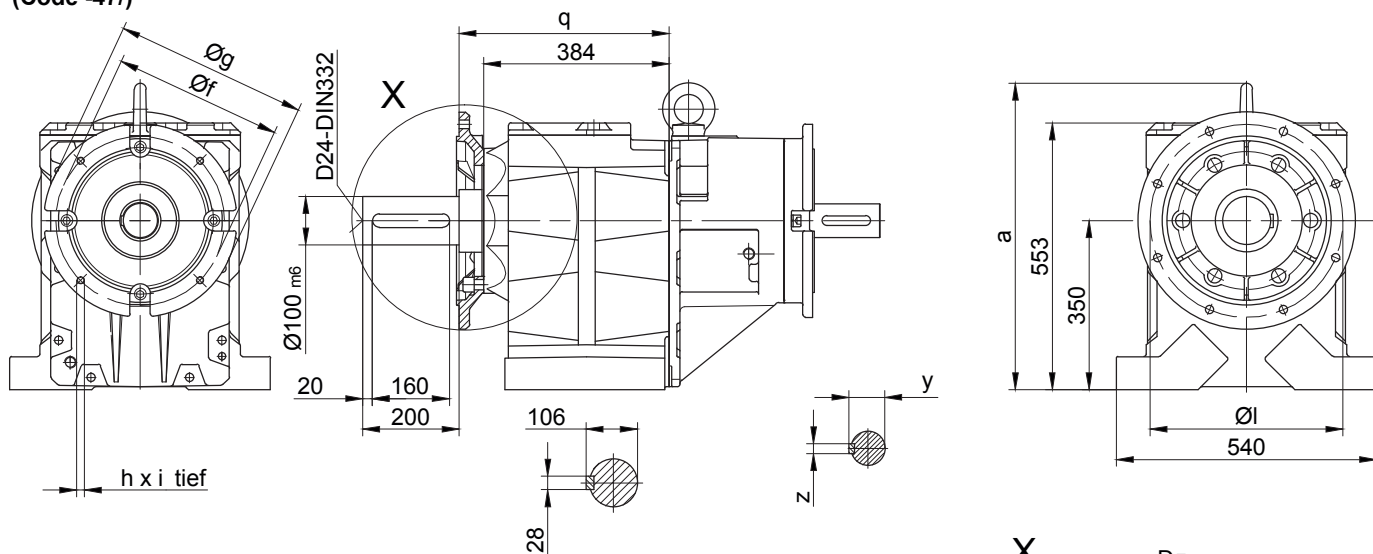
Code -11/



Flansch mit Durchgangslöchern

Code -37/

(Code -47/)



	a	b	c	d	e	f	g	h	i	j
BG90	635	238	59	1033	300 _{h6}	350	400	M16	32	4
BG90Z	629	424.5	59	1180.5	230 _{j6}	265	300	M12	24	4
	r	u	v	w	x	y	z			
BG90	D20	70 _{m6}	20	100	140	74.5	20			
BG90Z	D16	50 _{k6}	10	80	100	53.5	14			

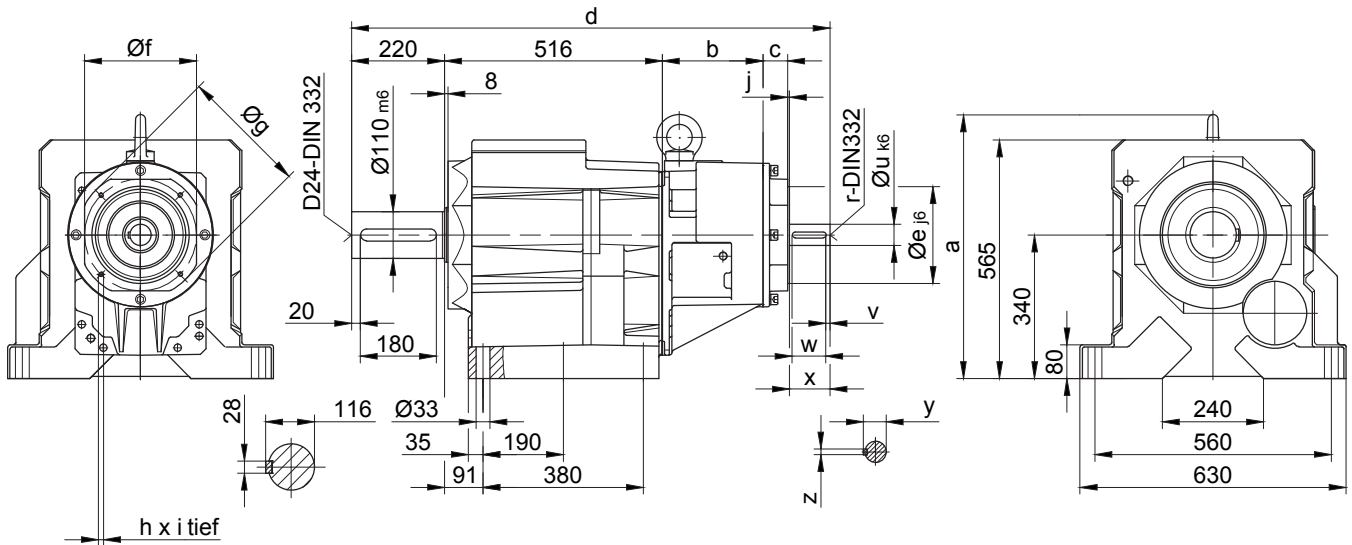
Flanschmasse

BG90(Z)	k	l	m	n	o	q	s	t	D ₇
Standard -37/	450	400	350	22	17.5	439	5	200	d+43
gross -47/	550	500	450	22	17.5	444	5	195	d+43

В отдельных случаях размеры могут отличаться от указанных на чертеже.

Fussausführung mit Durchgangslöchern

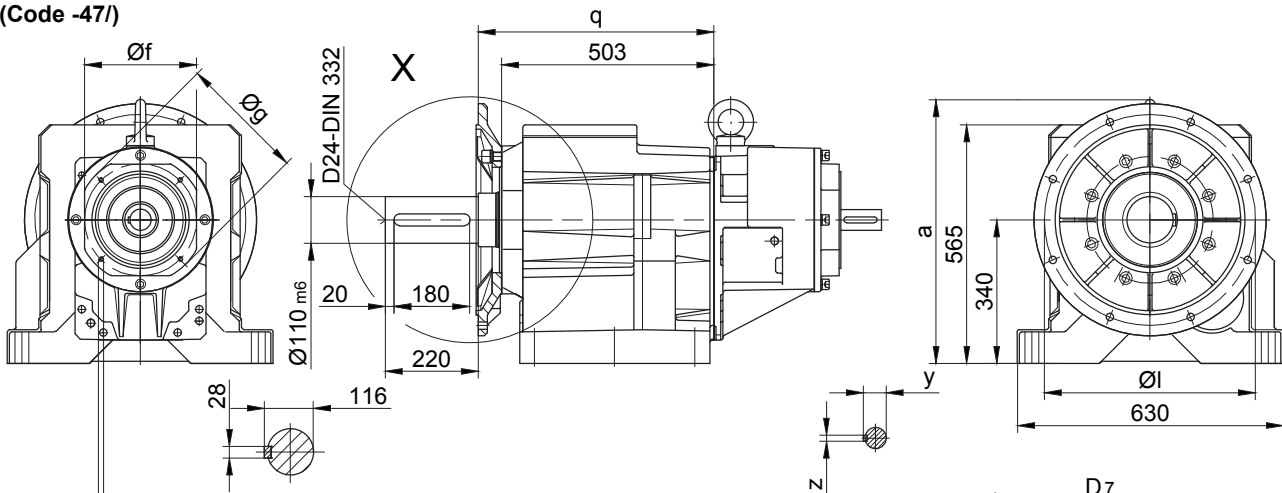
Code -11/



Flansch mit Durchgangslöchern

Code -37/

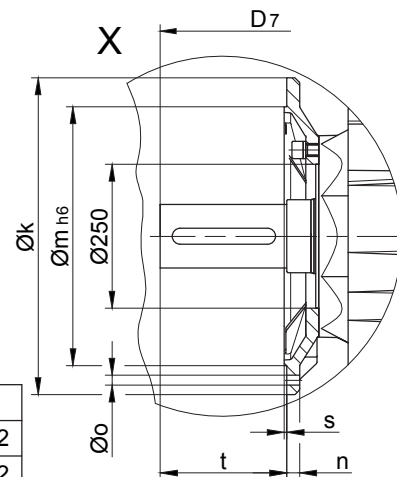
(Code -47/)



	a	b	c	d	e	f	g	h	i	j
BG100	625	238	59	1133	230	265	300	M12	24	4
BG100Z	603	318.5	71.5	1206	180	215	250	M12	24	4
	r	u	v	w	x	y	z			
BG100	D16	50	10	80	100	53.5	14			
BG100Z	D16	40	10	60	80	43	12			

Flanschmasse

BG100(Z)	k	l	m	n	o	q	s	t	D7
Standard -37/	550	500	450	22	17.5	558	5	220	d+42
gross -47/	660	600	550	25	22	552	6	214	d+42



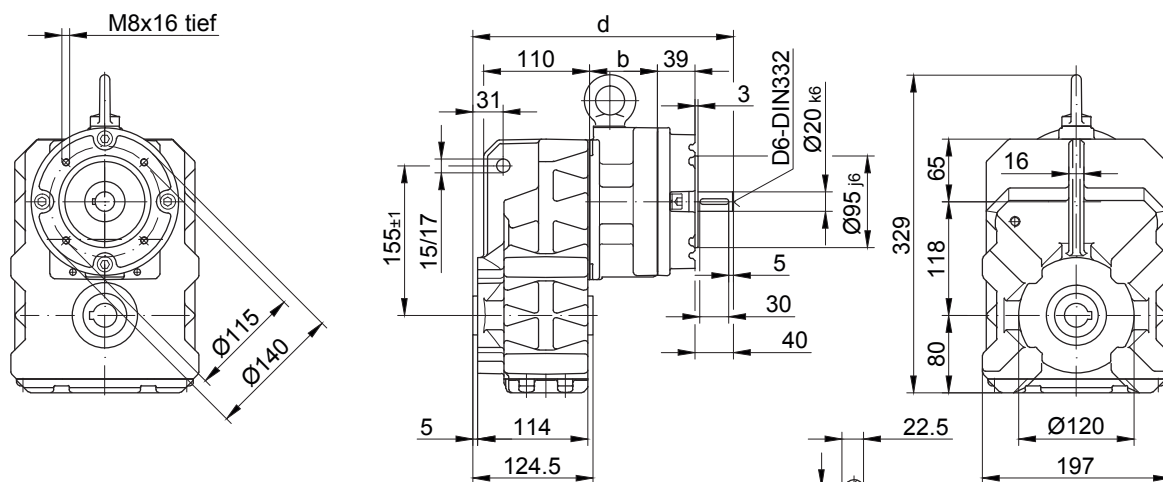
Группы приводов

Чертежи плоских цилиндрических редукторов с входным валом SN

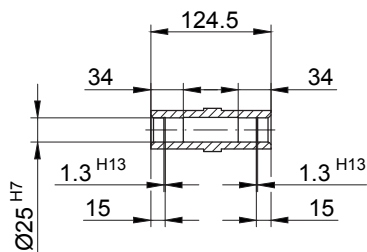
BF10-BF10Z-SN

mit Drehmomentstütze

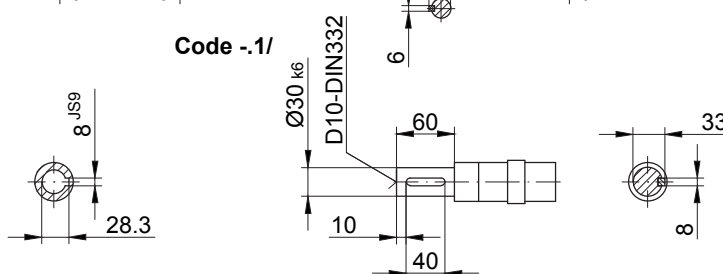
Code -0./



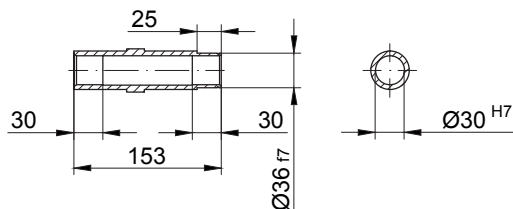
Code -4/



Code -1/



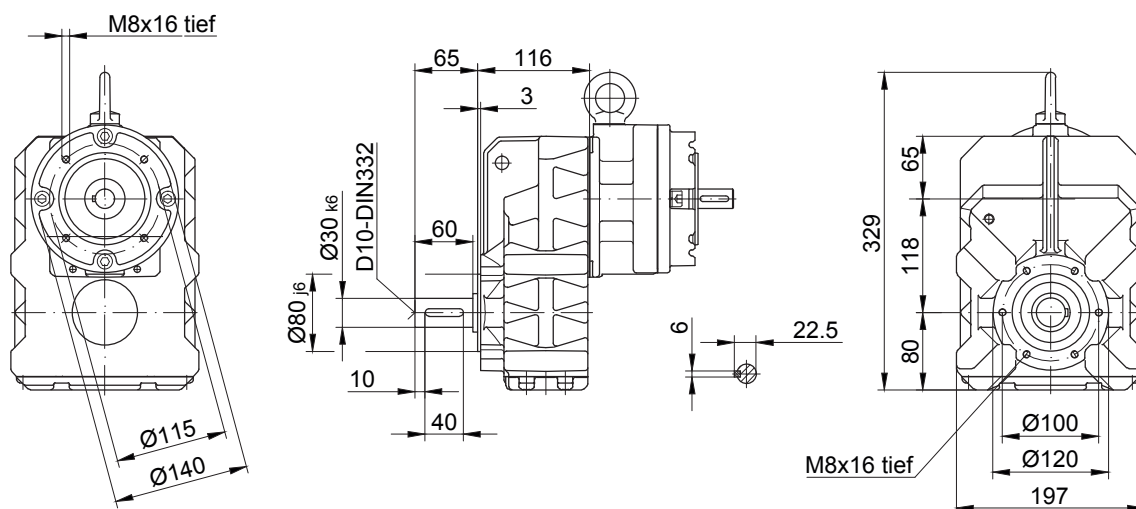
Code -5/



	b	d
BF10	70	270
BF10Z	136	336

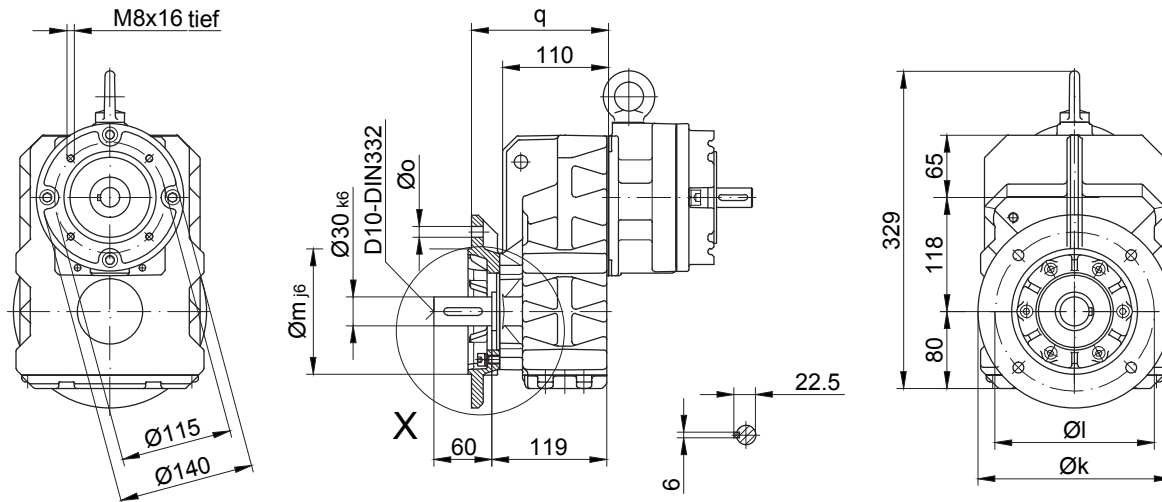
Flansch mit Gewindelöchern

Code -7./



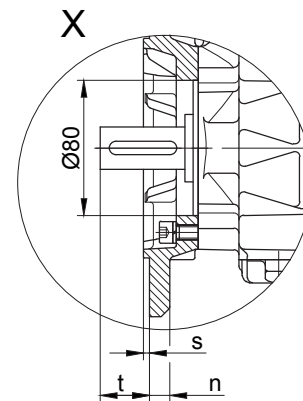
В отдельных случаях размеры могут отличаться от указанных на чертеже.

Flansch mit Durchgangslöchern
Code -3./
(Code -2./)

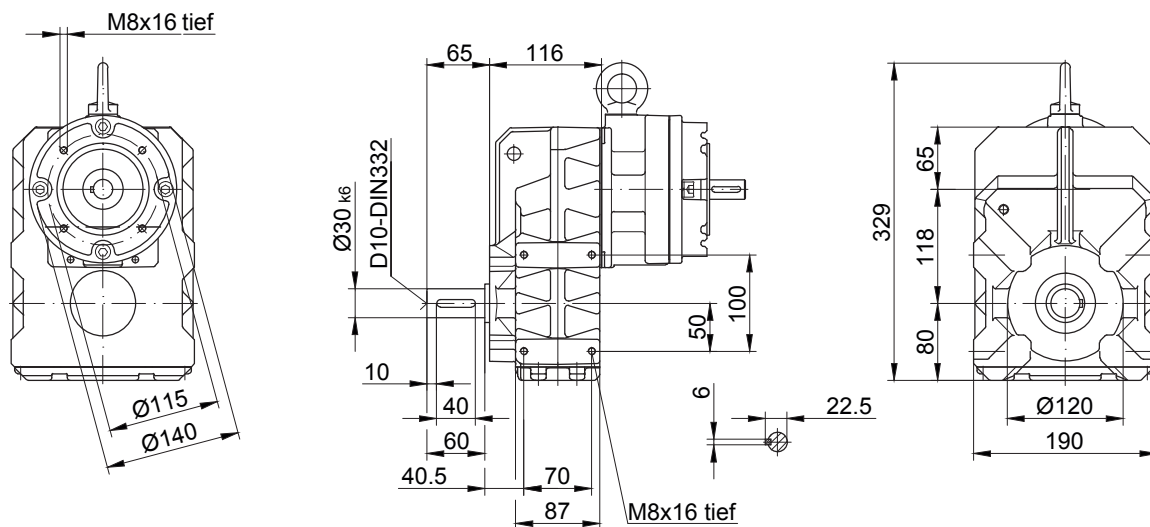


Flanschmasse

BF10(Z)	k	l	m	n	o	q	s	t
Standard -3./	200	165	130	12	11	142	3.5	39
klein -2./	160	130	110	10	9	135	3.5	46



Fuss mit Gewindelöchern links und rechts
Code -6.LR/



В отдельных случаях размеры могут отличаться от указанных на чертеже.

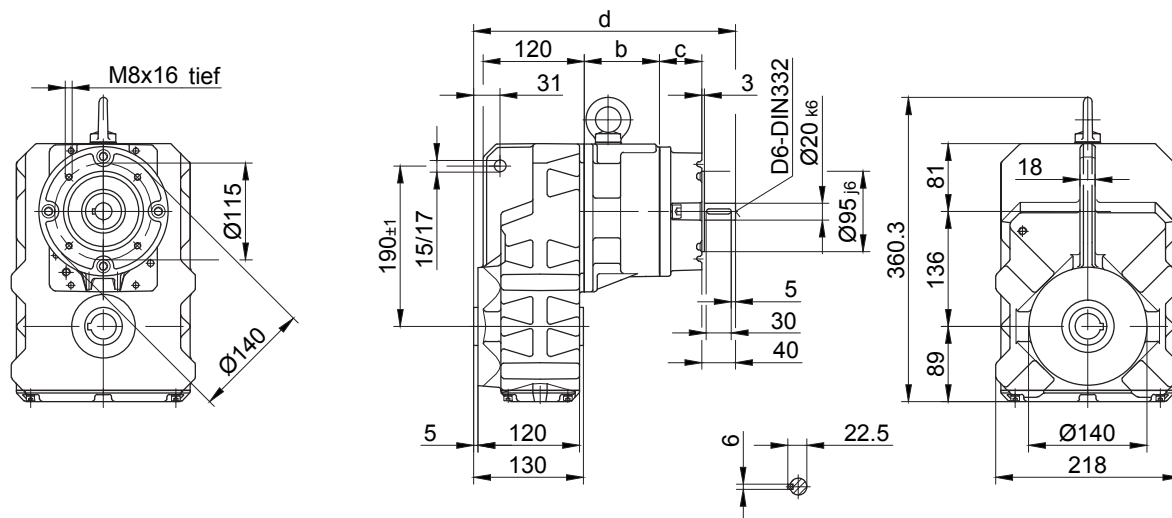
Группы приводов

Чертежи плоских цилиндрических редукторов с входным валом SN

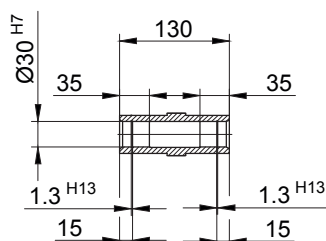
BF20-BF20Z-SN

mit Drehmomentstütze

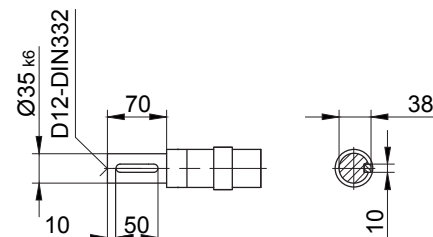
Code -0./



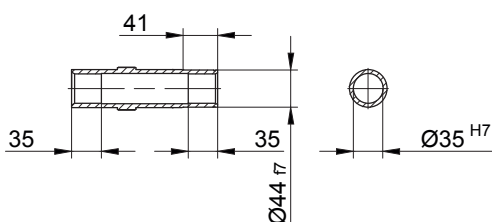
Code -.4/



Code -.1/



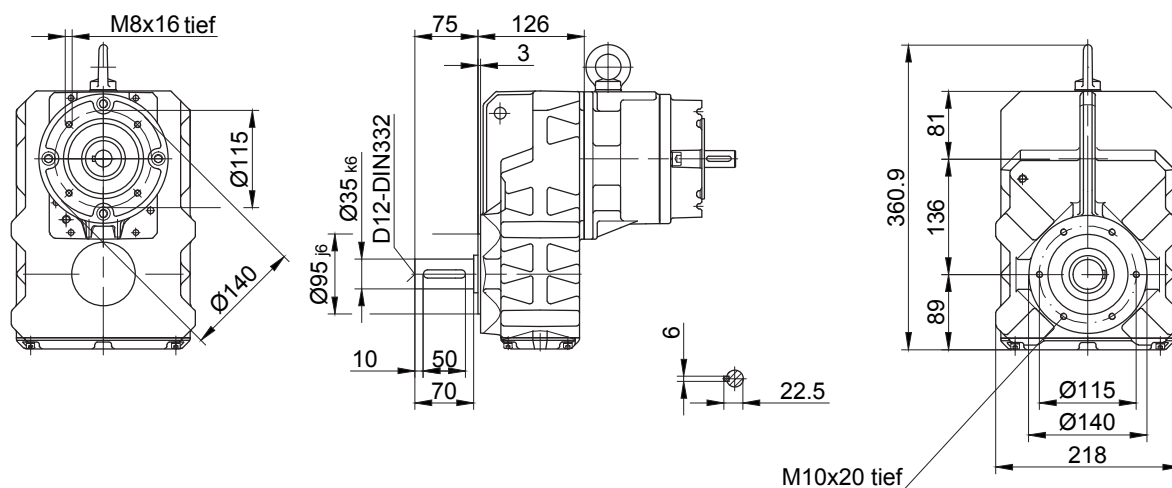
Code -.5/



	b	c	d
BF20	89	50	310
BF20Z	150	39	360

Flansch mit Gewindelöchern

Code -7./



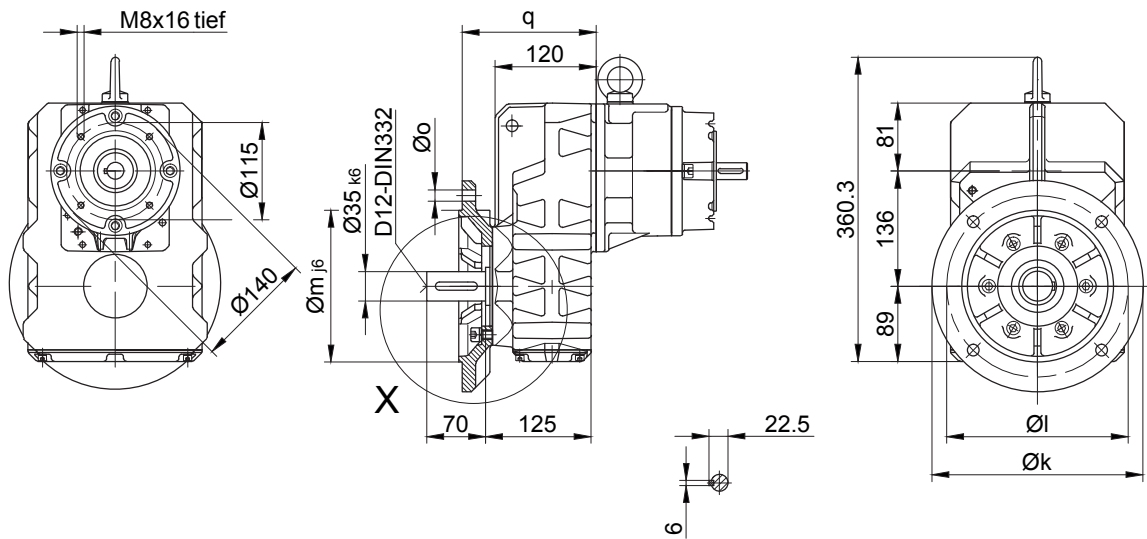
В отдельных случаях размеры могут отличаться от указанных на чертеже.

BF20-BF20Z-SN

Flansch mit Durchgangslöchern

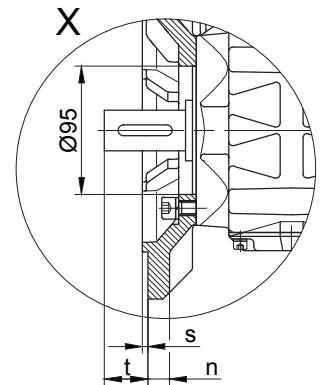
Code -3./

(Code -2./)



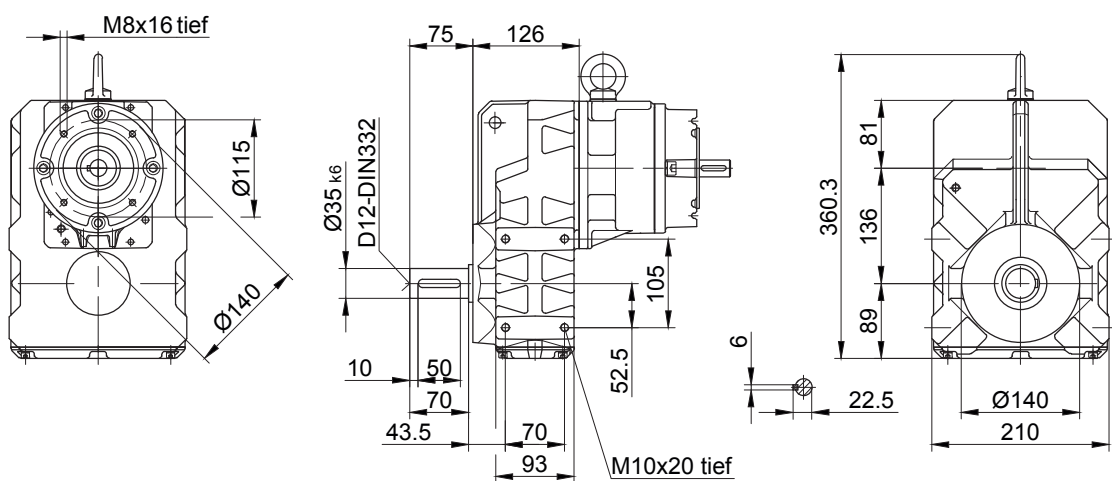
Flanschmasse

BF20(Z)	k	l	m	n	o	q	s	t
Standard -3./	250	215	180	16	13.5	159	4	42
klein -2./	200	165	130	12	11	150	3.5	51



Fuss mit Gewindelöchern links und rechts

Code -6.LR/

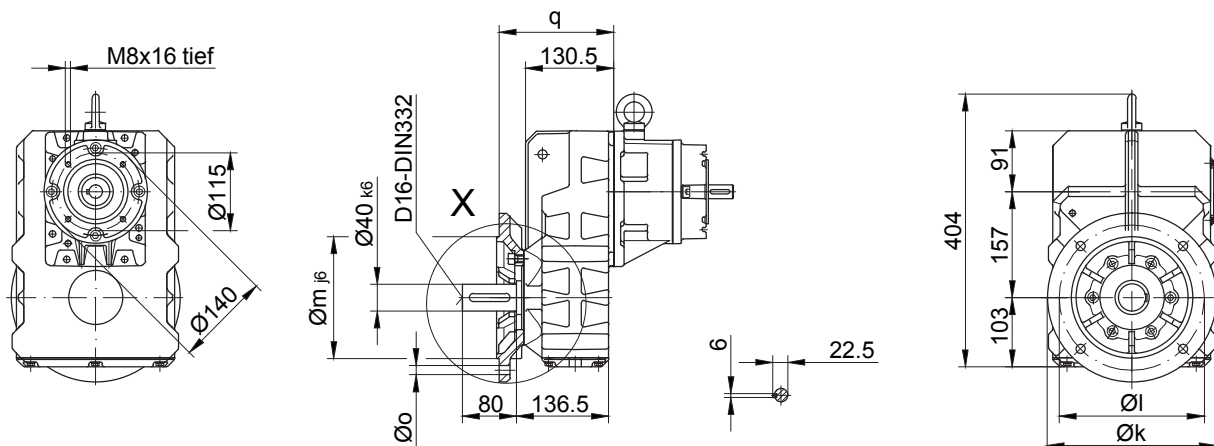


В отдельных случаях размеры могут отличаться от указанных на чертеже.

Flansch mit Durchgangslöchern

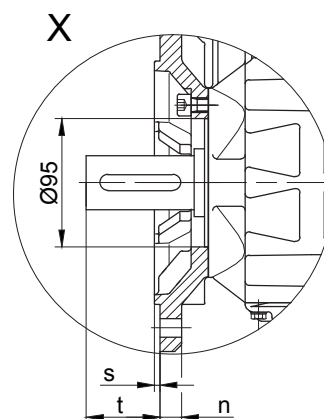
Code -3./

(Code -2./)



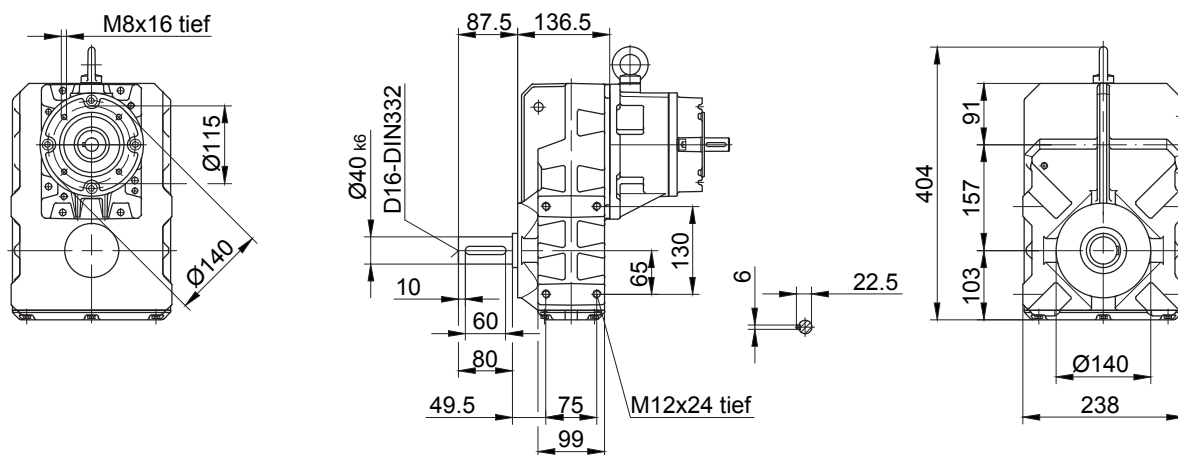
Flanschmasse

BF30(Z)	k	l	m	n	o	q	s	t
Standard -3./	250	215	180	16	13.5	169.5	4	54.5
klein -2./	200	165	130	12	11	160.5	3.5	63.5



Fuss mit Gewindelöchern links und rechts

Code -6.LR/



В отдельных случаях размеры могут отличаться от указанных на чертеже.

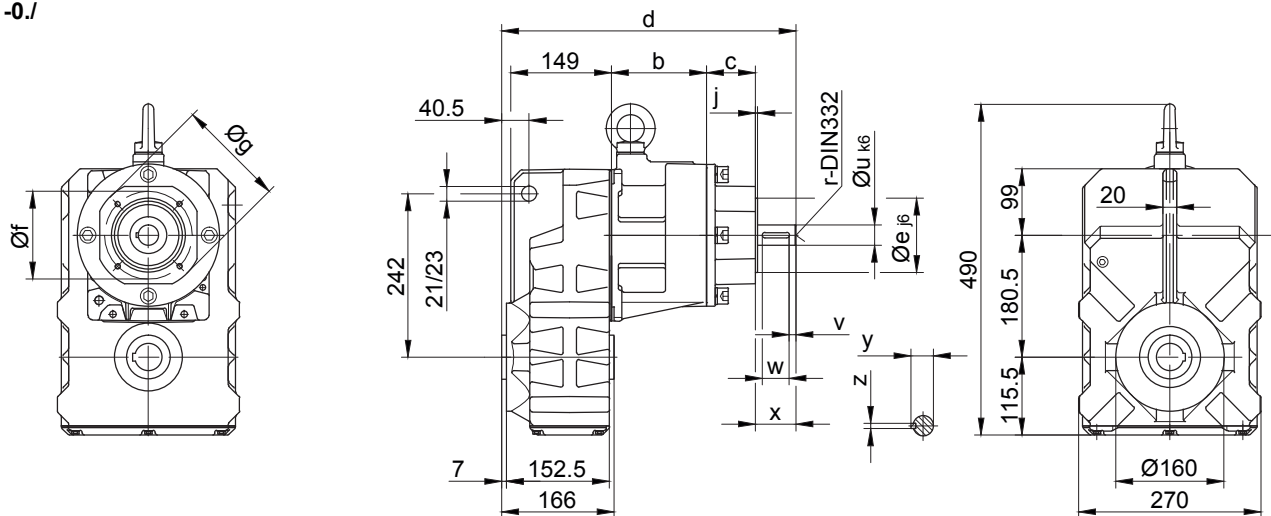
Группы приводов

Чертежи плоских цилиндрических редукторов с входным валом SN

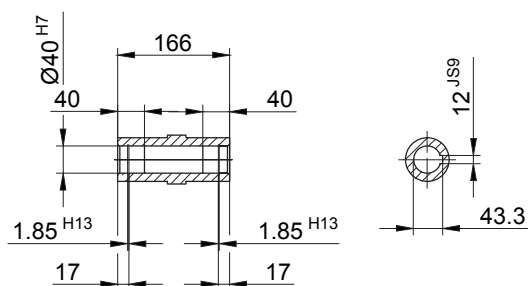
BF40-BF40Z-SN

mit Drehmomentstütze

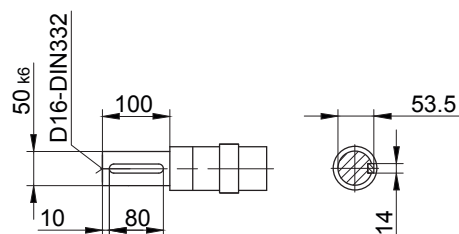
Code -0./



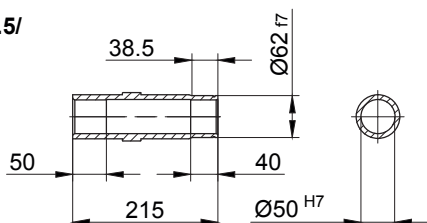
Code -4./



Code -1./



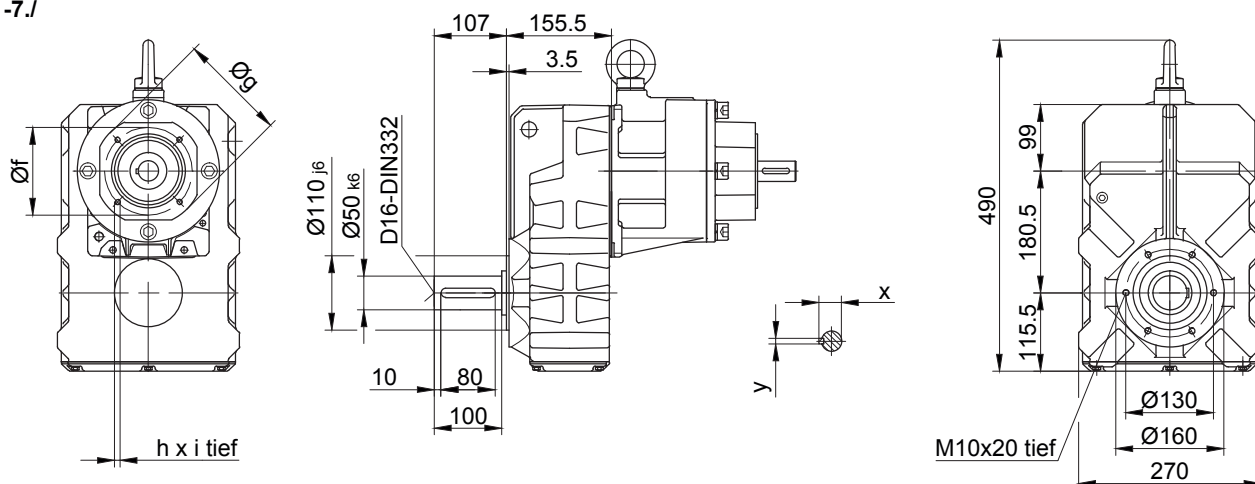
Code -5./



	a	b	c	d	e	f	g	h	i	j
BF40	445	140.5	72.5	435.5	110	130	160	M8	16	3.5
BF40Z	490	167.5	50	420	95	115	140	M8	16	3
	r	u	v	w	x	y	z			
BF40	D10	30	10	40	60	33	8			
BF40Z	D6	20	5	30	40	22.5	6			

Flansch mit Gewindelöchern

Code -7./



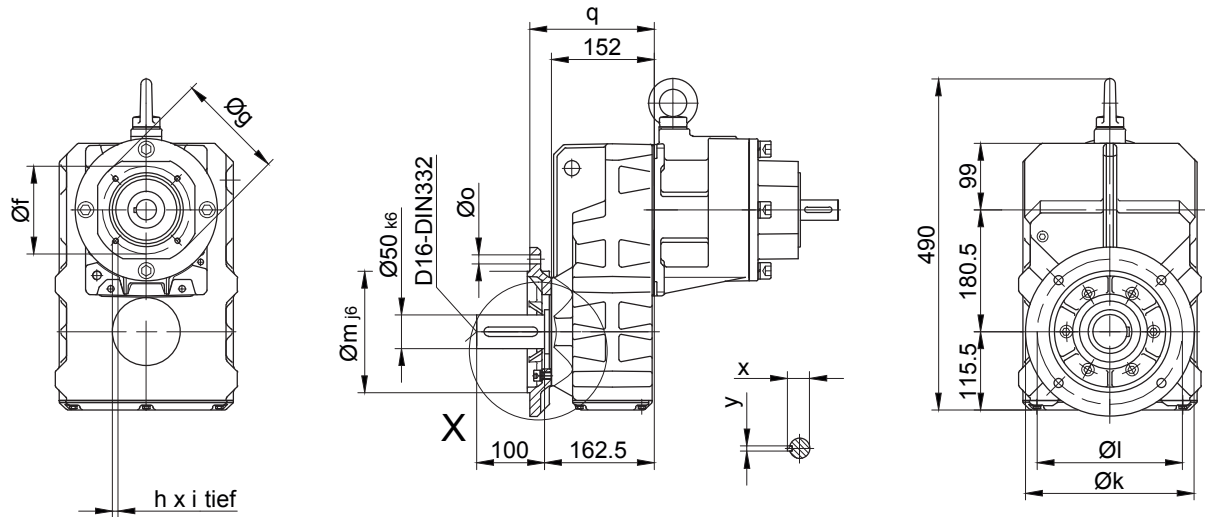
В отдельных случаях размеры могут отличаться от указанных на чертеже.

BF40-BF40Z-SN

Flansch mit Durchgangslöchern

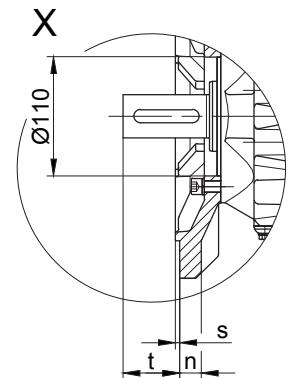
Code -3./

(Code -4./)



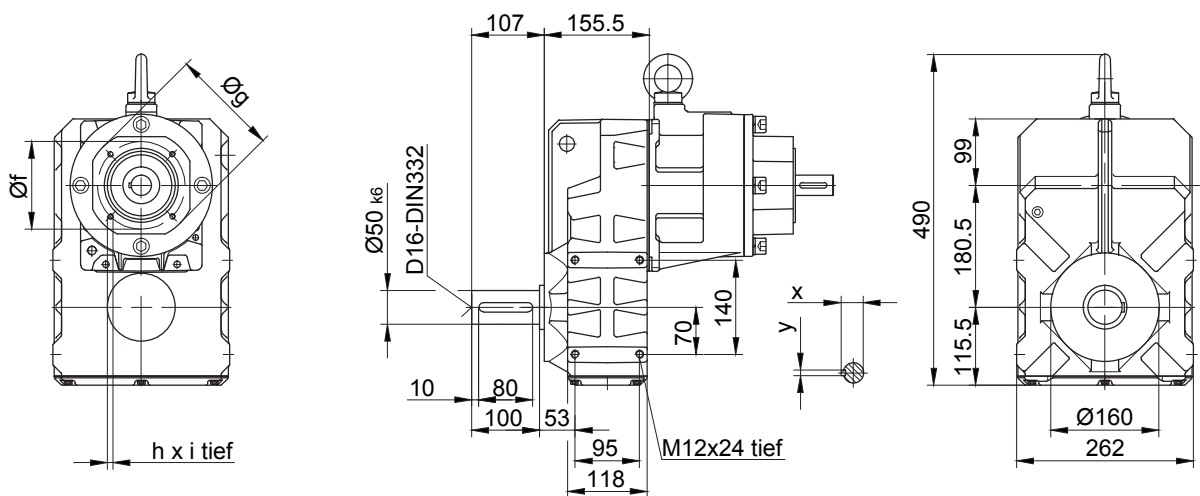
Flanschmasse

BF40(Z)	k	l	m	n	o	q	s	t
Standard -3./	250	215	180	16	13.5	184	4	78.5
gross -4./	300	265	230	20	13.5	190	4	72.5



Fuss mit Gewindelöchern links und rechts

Code -6.LR/



В отдельных случаях размеры могут отличаться от указанных на чертеже.

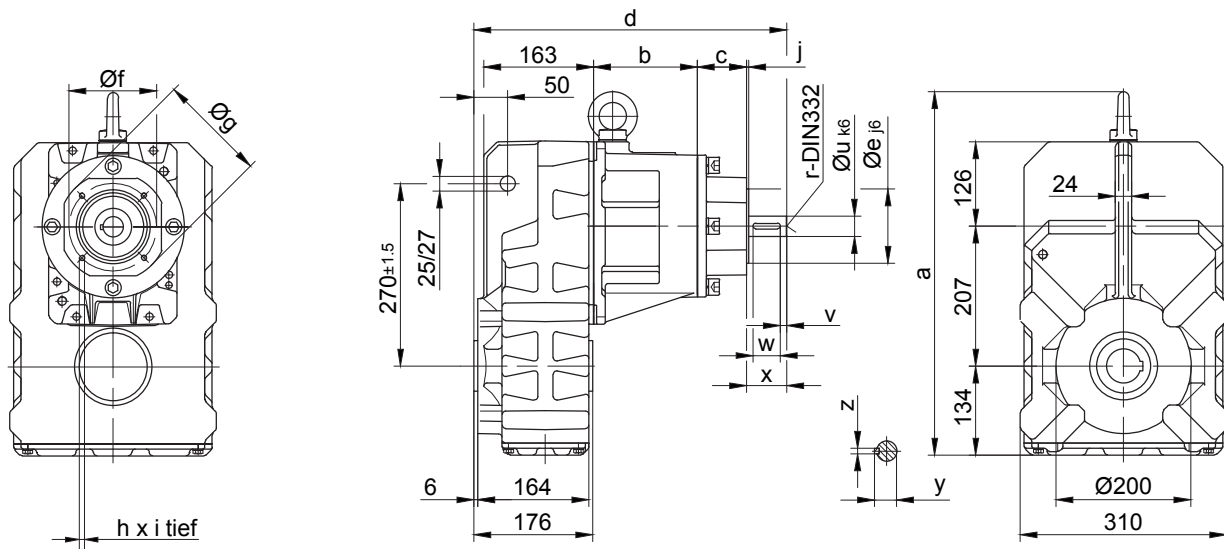
Группы приводов

Чертежи плоских цилиндрических редукторов с входным валом SN

BF50-BF50Z-SN

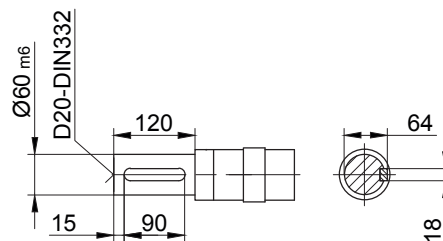
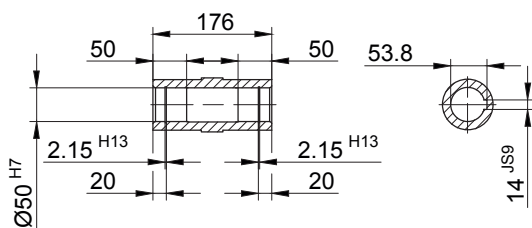
mit Drehmomentstütze

Code -0./

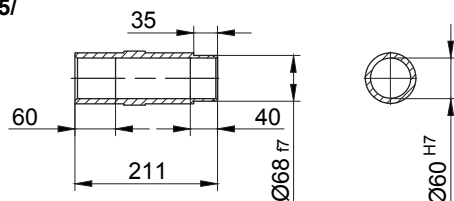


Code -4/

Code -1/



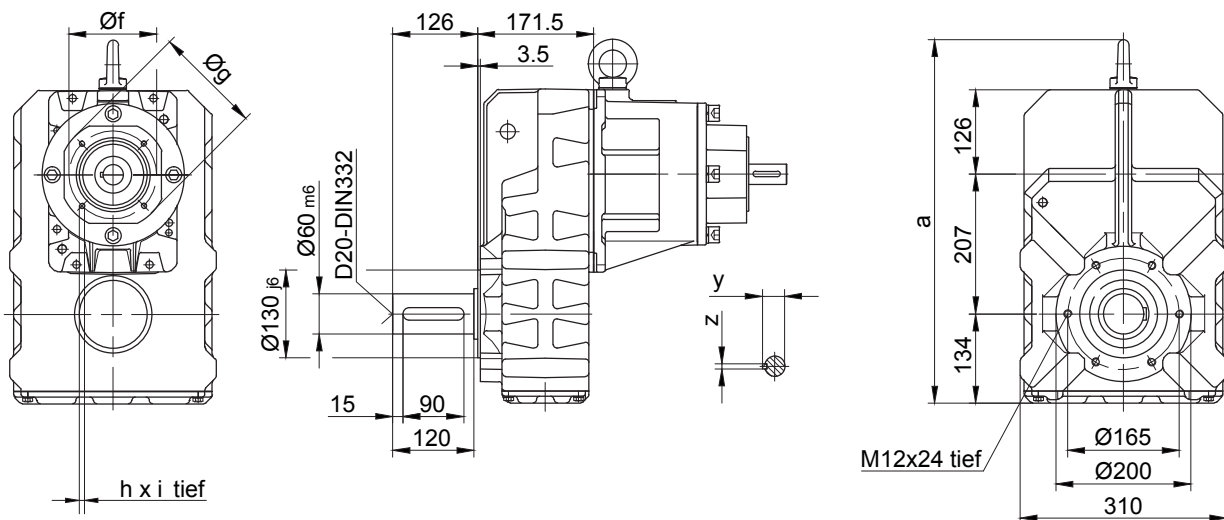
Code -5/



	a	b	c	d	e	f	g	h	i	j
BF50	538	153.5	72.5	463.5	110	130	160	M8	16	3.5
BF50Z	530	184	50	451.5	95	115	140	M8	16	3
	r	u	v	w	x	y	z			
BF50	D10	30	10	40	60	33	8			
BF50Z	D6	20	5	30	40	22.5	6			

Flansch mit Gewindelöchern

Code -7./

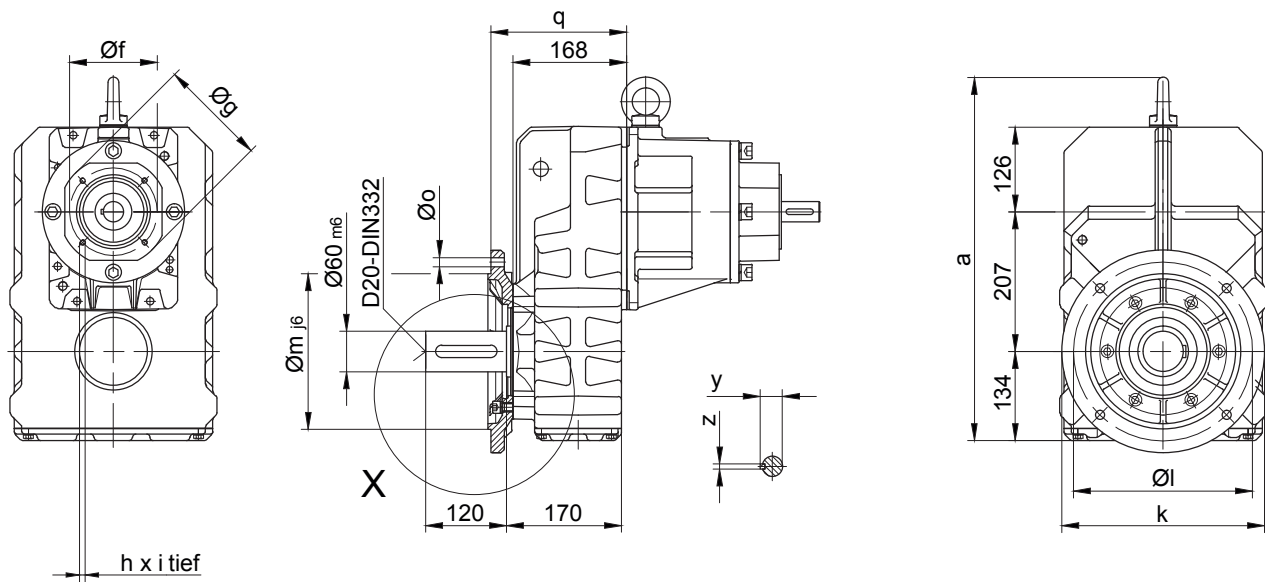


В отдельных случаях размеры могут отличаться от указанных на чертеже.

Flansch mit Durchgangslöchern

Code -3./

(Code -2./)

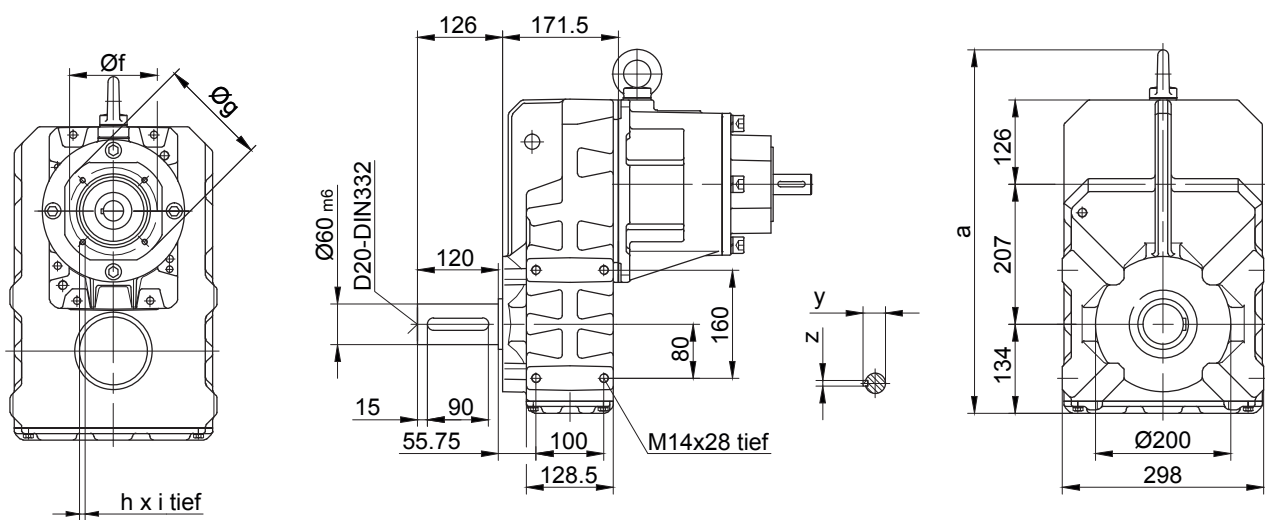


Flanschmasse

BF50(Z)	k	l	m	n	o	q	s	t
Standard -3./	300	265	230	20	13.5	201	4	96.5
klein -2./	250	215	180	16	13.5	198	4	99.5

Fuss mit Gewindelöchern links und rechts

Code -6.LR/

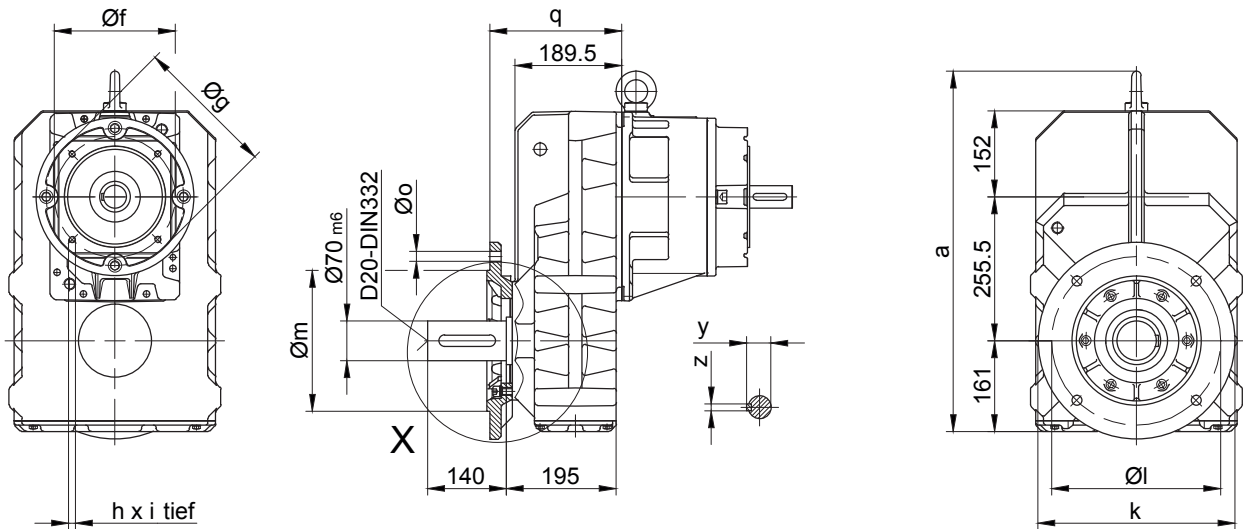


В отдельных случаях размеры могут отличаться от указанных на чертеже.

Flansch mit Durchgangslöchern

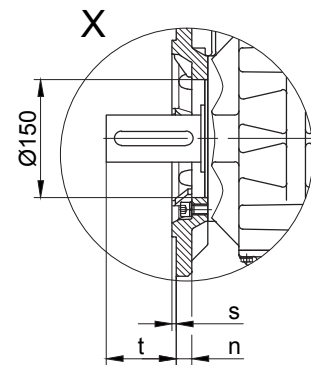
Code -3./

(Code -2./)



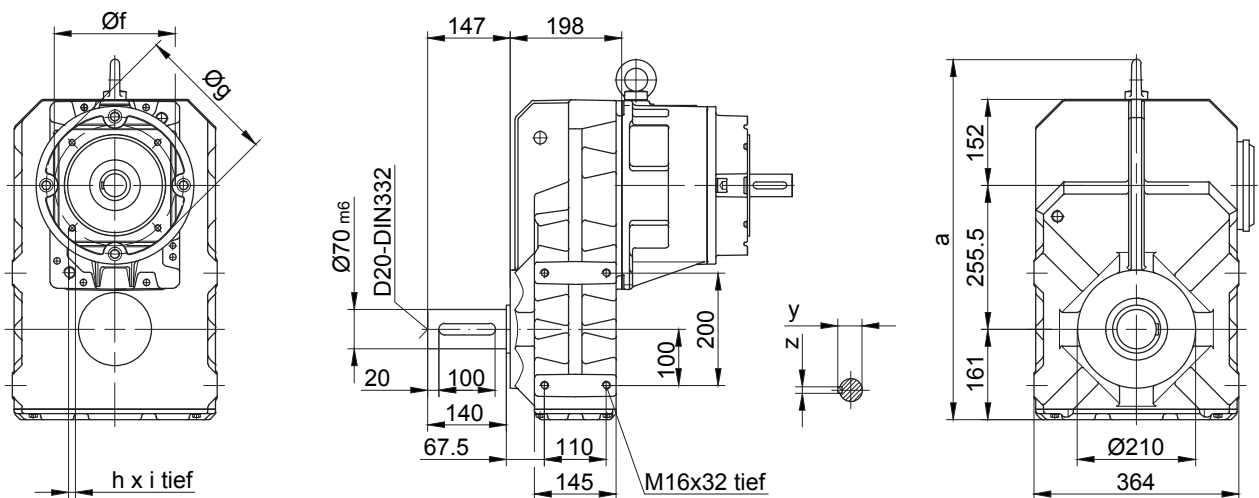
Flanschmasse

BF60(Z)	k	l	m	n	o	q	s	t
Standard -3./	350	300	250 _{h6}	20	17.5	234.5	5	110.5
klein -2./	300	265	230 _{j6}	20	13.5	242.5	4	102.5



Fuss mit Gewindelöchern links und rechts

Code -6.LR/

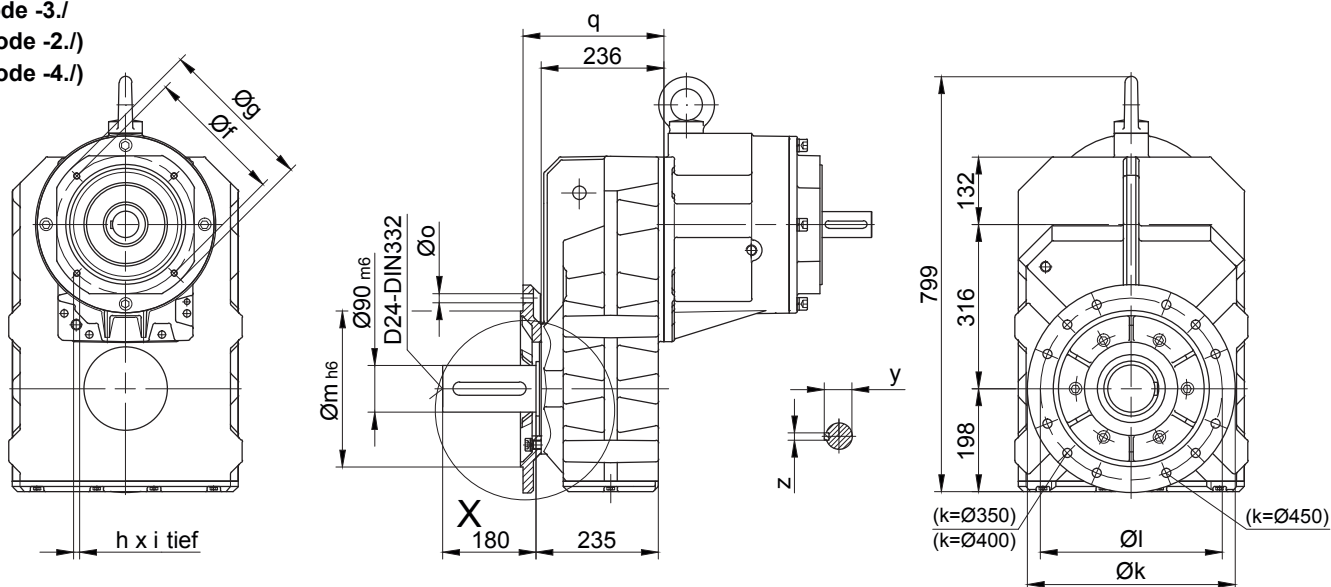


В отдельных случаях размеры могут отличаться от указанных на чертеже.

BF70-BF70Z-SN

Flansch mit Durchgangslöchern

Code -3./
(Code -2./)
(Code -4./)

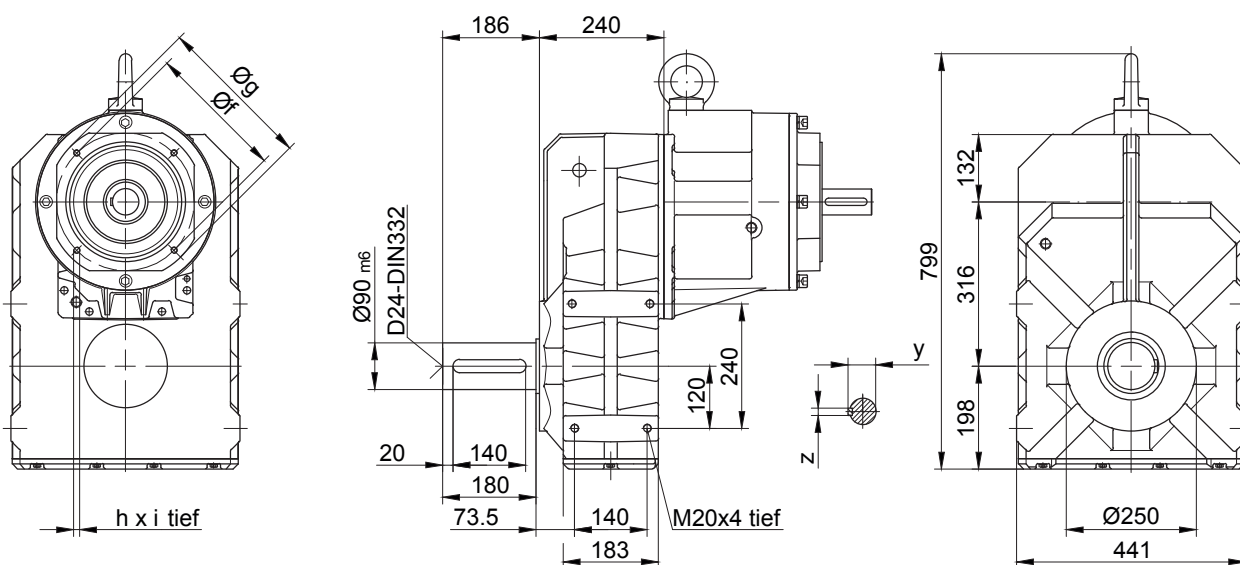


Flanschmasse

BF70(Z)	k	l	m	n	o	q	s	t
Standard -3./	400	350	300	20	4xØ17.5	271	5	155
klein -2./	350	300	250	20	4xØ17.5	271	5	155
gross -4./	450	400	350	22	8xØ17.5	281	5	145

Fuss mit Gewindelöchern links und rechts

Code -6.LR/



В отдельных случаях размеры могут отличаться от указанных на чертеже.

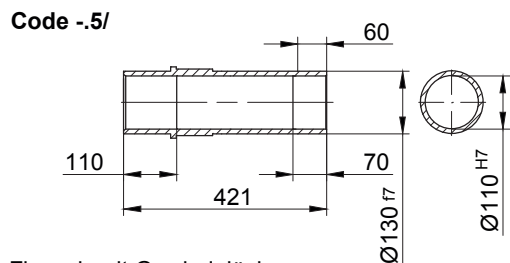
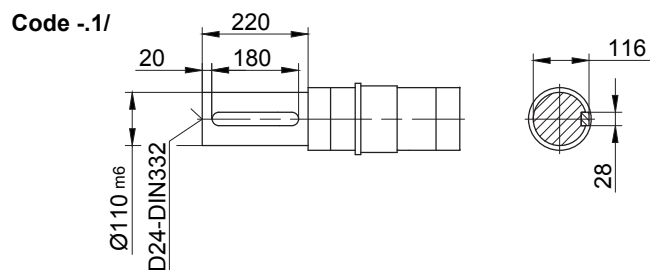
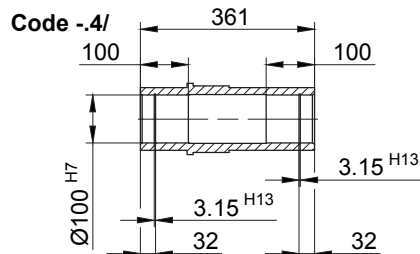
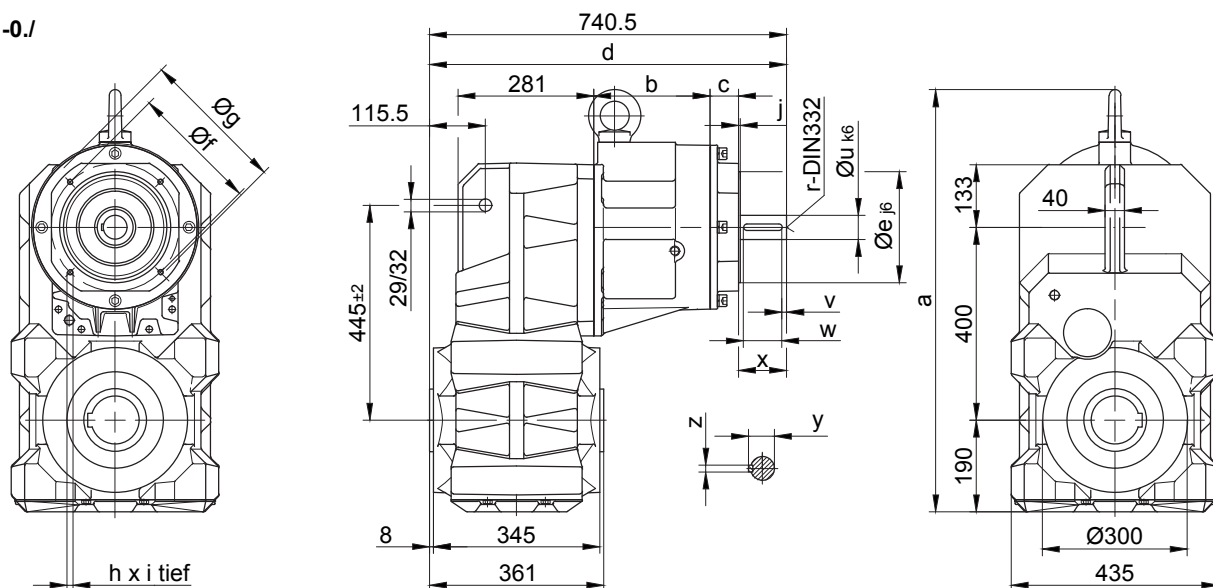
Группы приводов

Чертежи плоских цилиндрических редукторов с входным валом SN

BF80-BF80Z-SN

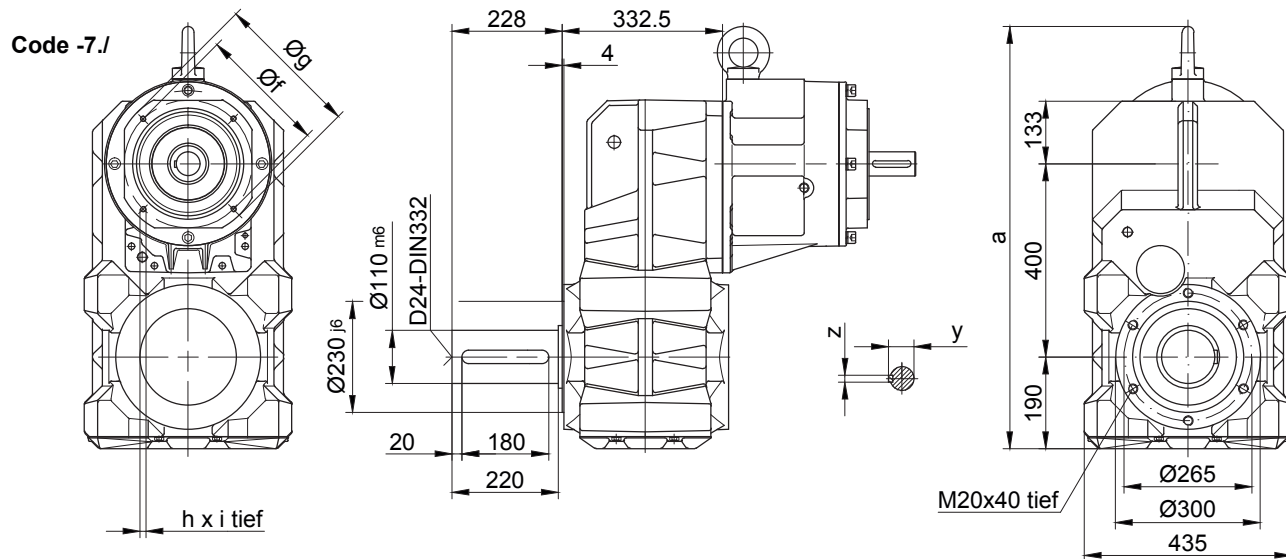
mit Drehmomentstütze

Code -0./



	a	b	c	d	e	f	g	h	i	j
BF80	875	241	59	740	230	265	300	M12	24	4
BF80Z	833	282.5	72.5	755.5	110	130	160	M8	16	3.5
	r	u	v	w	x	y	z			
BF80	D16	50	10	80	100	53.5	14			
BF80Z	D10	30	10	40	60	33	8			

Flansch mit Gewindelöchern

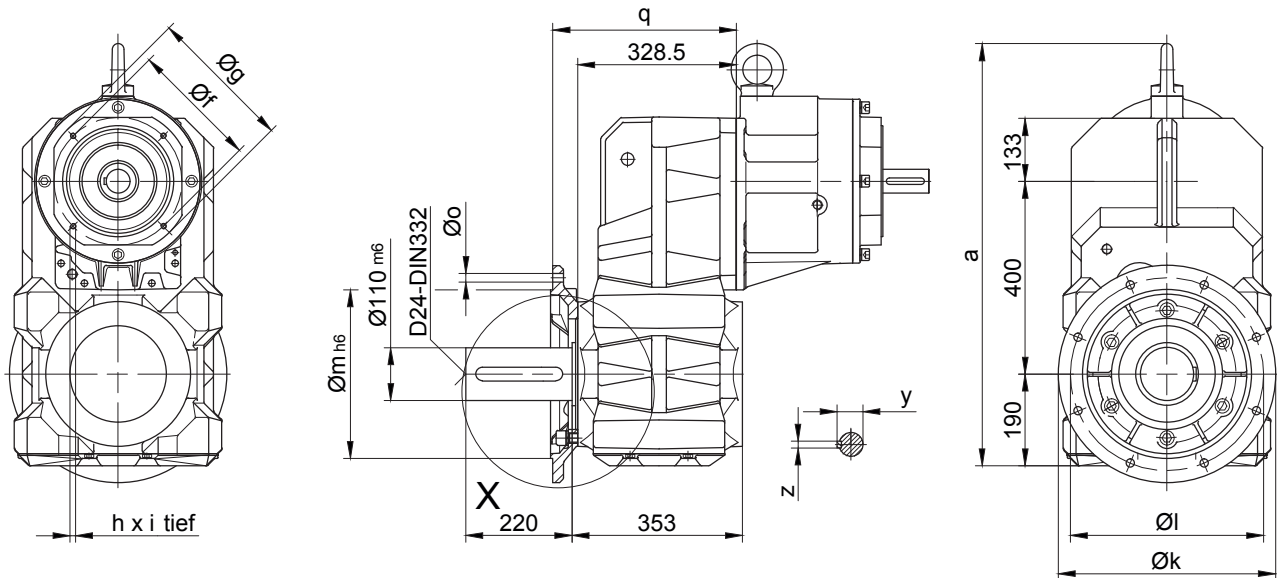


В отдельных случаях размеры могут отличаться от указанных на чертеже.

Flansch mit Durchgangslöchern

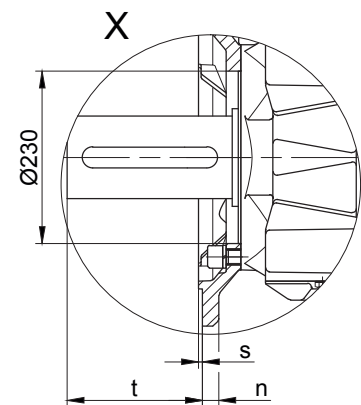
Code -3./

(Code -4./)



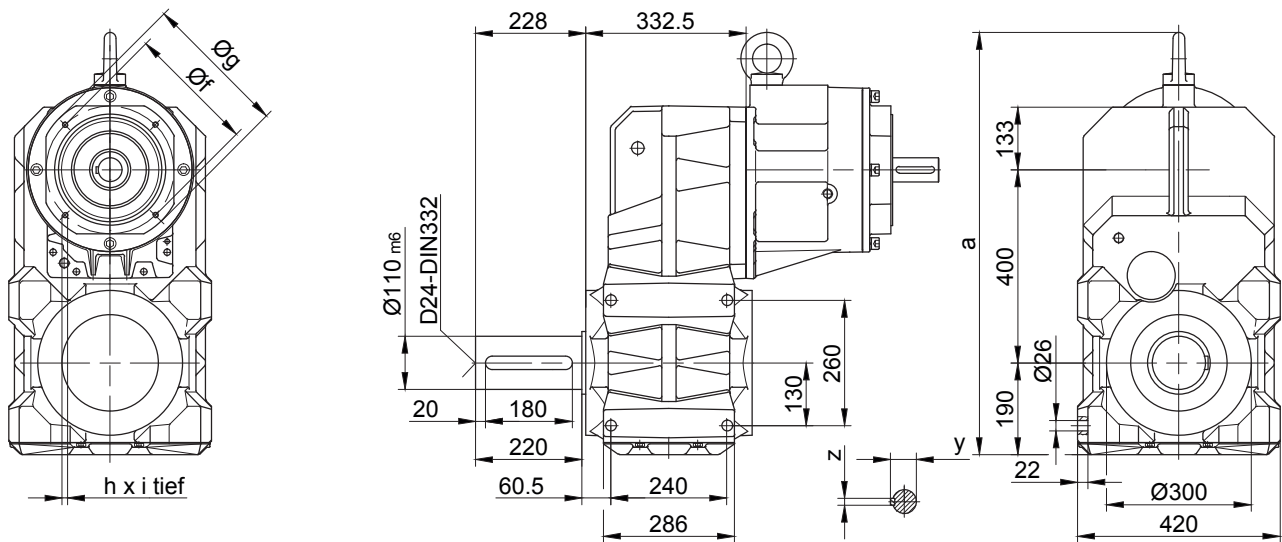
Flanschmasse

BF80(Z)	k	l	m	n	o	q	s	t
Standard -3./	450	400	350	22	17.5	383.5	5	177
gross -4./	550	500	450	22	17.5	388.5	5	172



Fuss mit Gewindelöchern links und rechts

Code -1.LR/



В отдельных случаях размеры могут отличаться от указанных на чертеже.

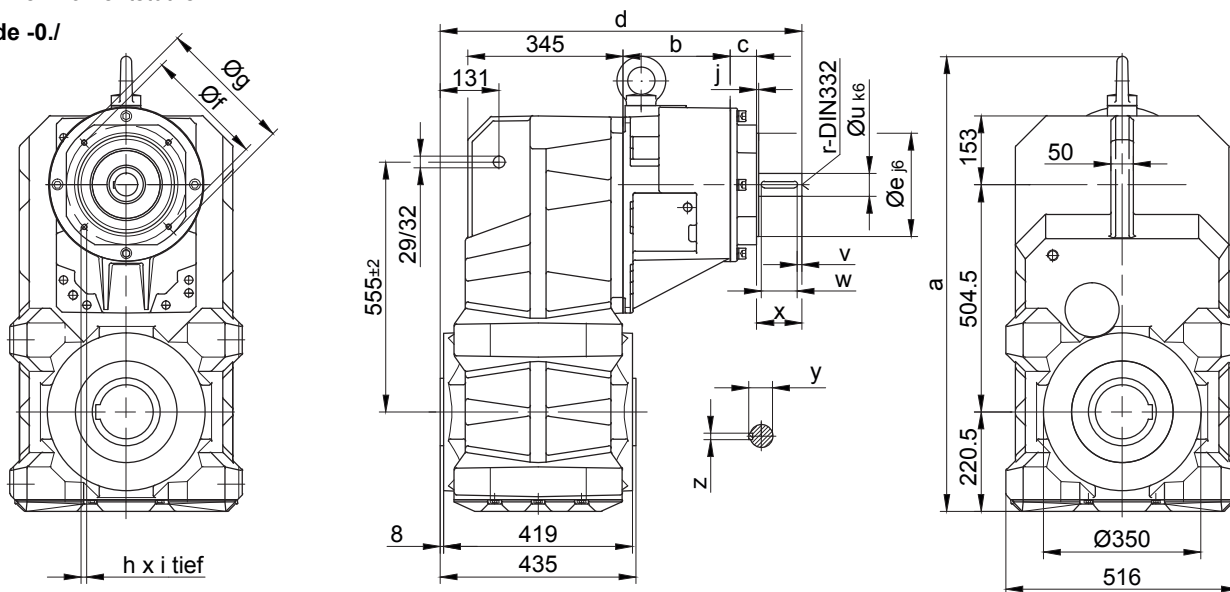
Группы приводов

Чертежи плоских цилиндрических редукторов с входным валом SN

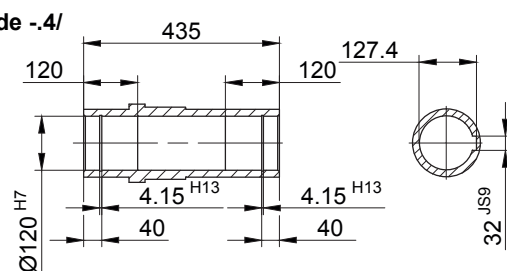
BF90-BF90Z-SN

mit Drehmomentstütze

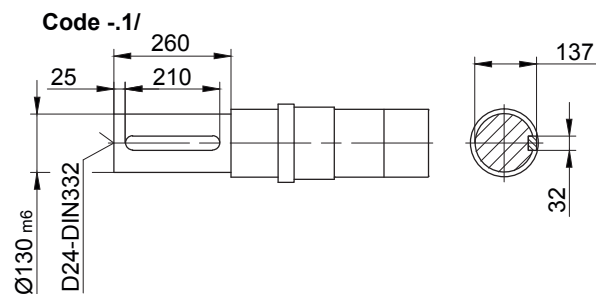
Code -0./



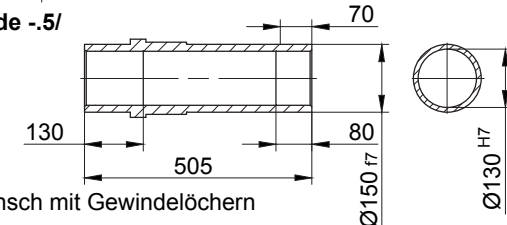
Code -4./



Code -1./



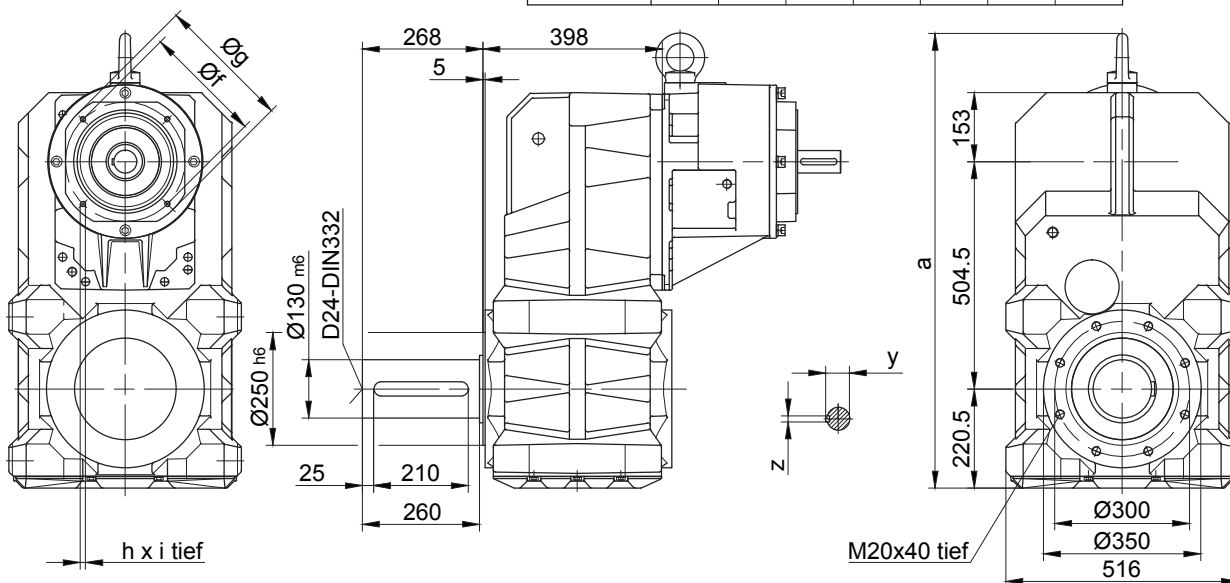
Code -5./



	a	b	c	d	e	f	g	h	i	j
BF90	1010	238	59	803	230	265	300	M12	24	4
BF90Z	988	318.5	71.5	856	180	215	250	M12	24	4
	r	u	v	w	x	y	z			
BF90	D16	50	10	80	100	53.5	14			
BF90Z	D16	40	10	60	80	43	12			

Flansch mit Gewindelöchern

Code -7./

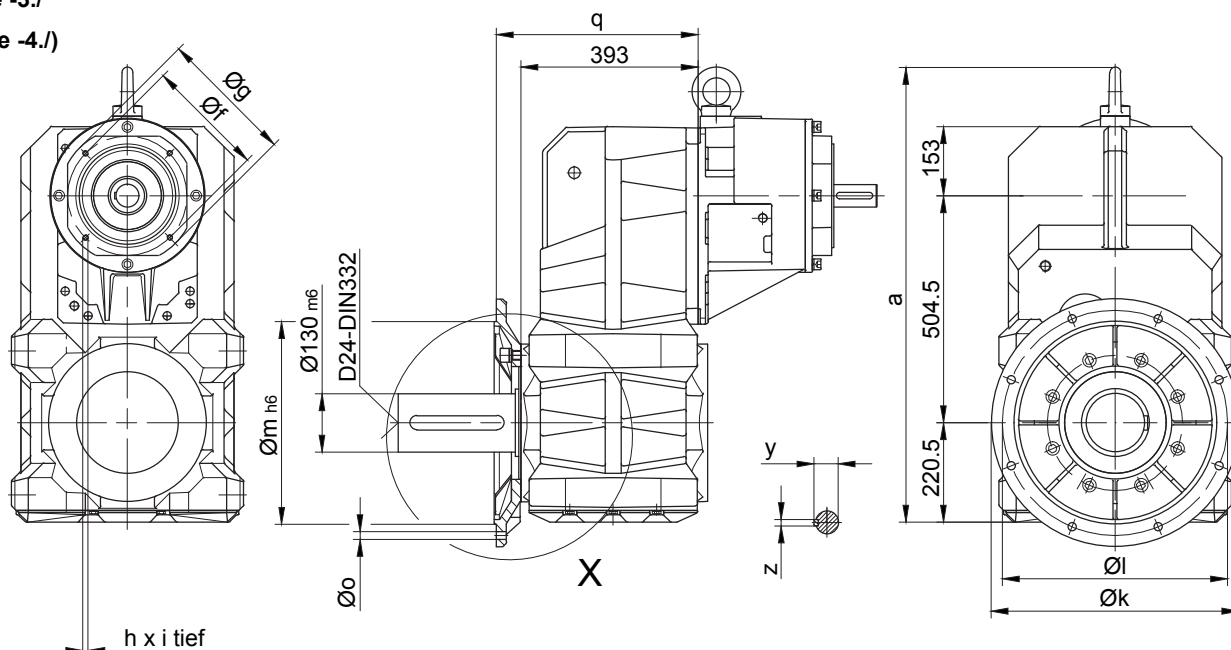


В отдельных случаях размеры могут отличаться от указанных на чертеже.

Flansch mit Durchgangslöchern

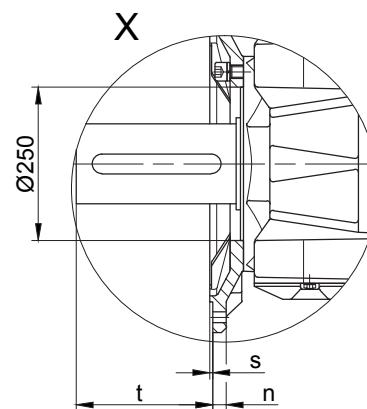
Code -3./

(Code -4./)



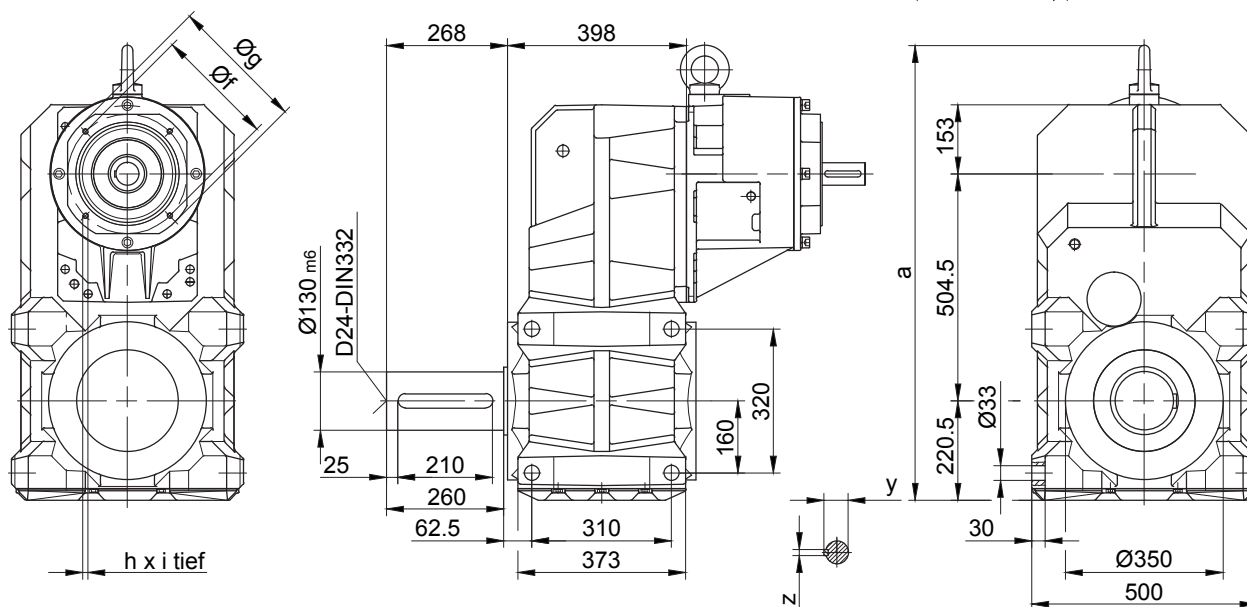
Flanschmasse

BF90(Z)	k	l	m	n	o	q	s	t
Standard -3./	550	500	450	22	17.5	448	5	218
gross -4./	660	600	550	25	22	442	6	224



Fuss mit Gewindelöchern links und rechts

Code -1.LR/



В отдельных случаях размеры могут отличаться от указанных на чертеже.

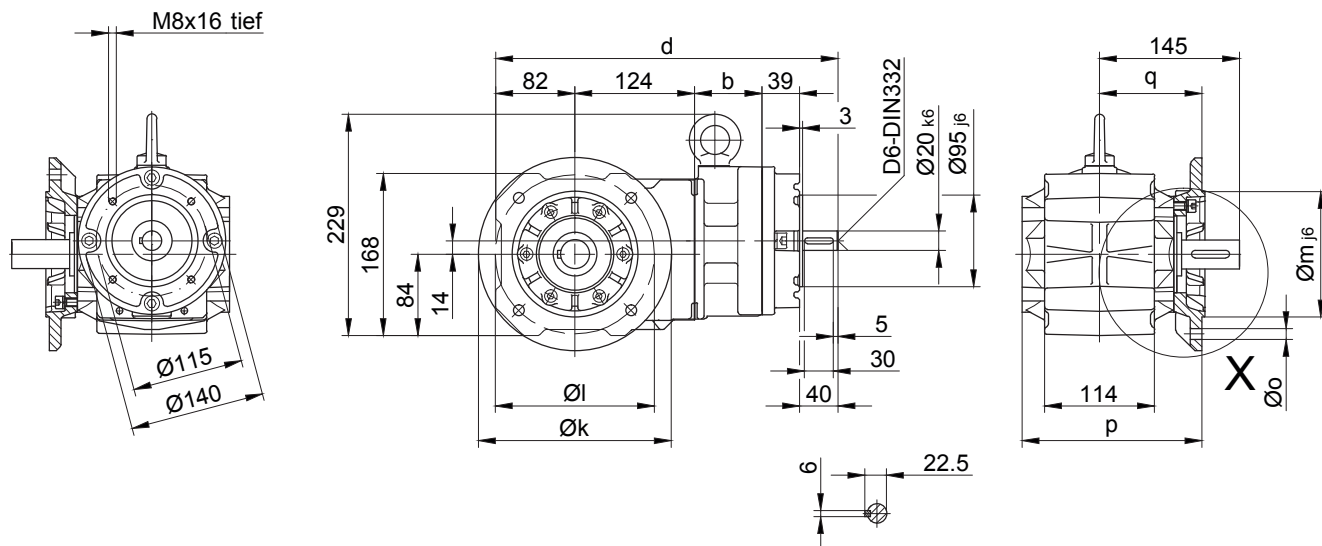
Группы приводов

Чертежи конических редукторов с входным валом SN

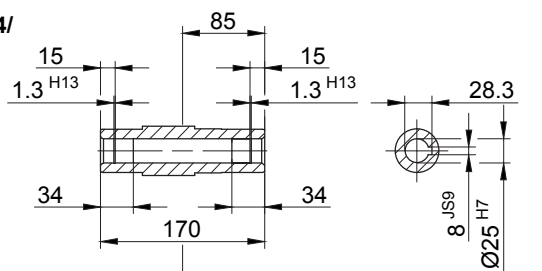
BK10-BK10Z-SN

Flansch mit Durchgangslöchern vorne

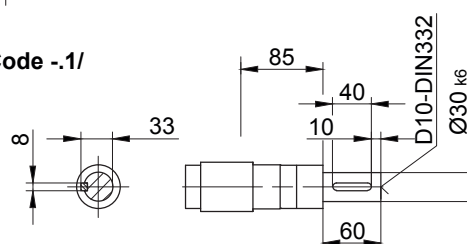
Code -3.V/
(Code -2.V/)



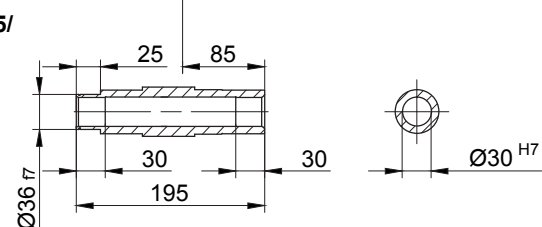
Code -4/



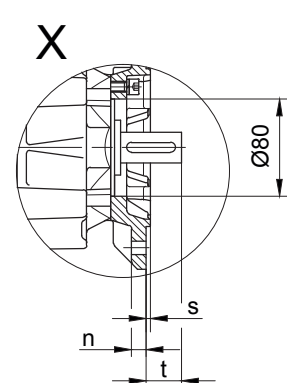
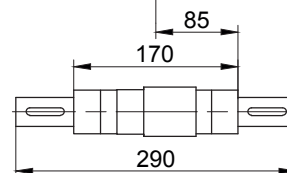
Code -1/



Code -5/



Code -3/



14

	b	d
BK10	70	355
BK10Z	136	421

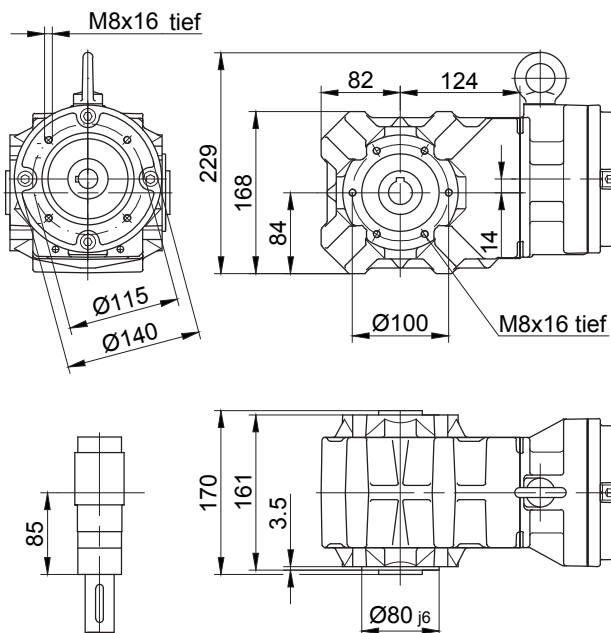
Flanschmasse

BK10(Z)	k	l	m	n	o	p	q	s	t
Standard -3.V/	200	165	130	12	11	186.5	106	3.5	39
klein -2.V/	160	130	110	10	9	179.5	99	3.5	46

В отдельных случаях размеры могут отличаться от указанных на чертеже.

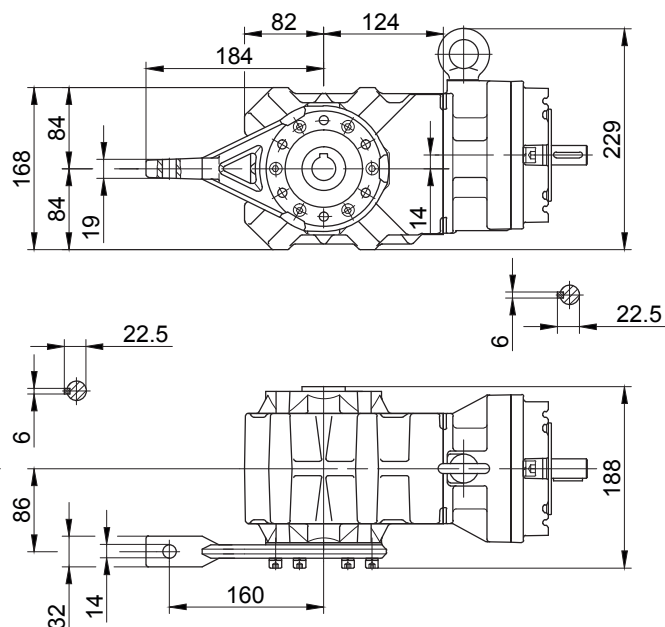
Flansch mit Gewindelöchern vorne

Code -7.V/



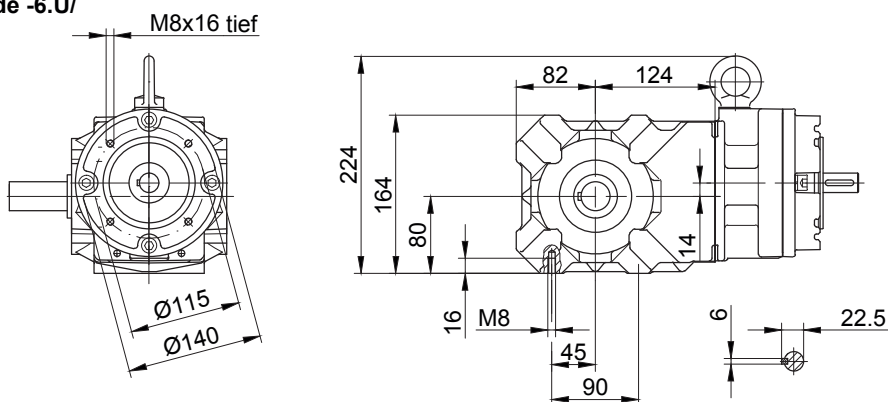
mit Drehmomentstütze vorne

Code -5.V/



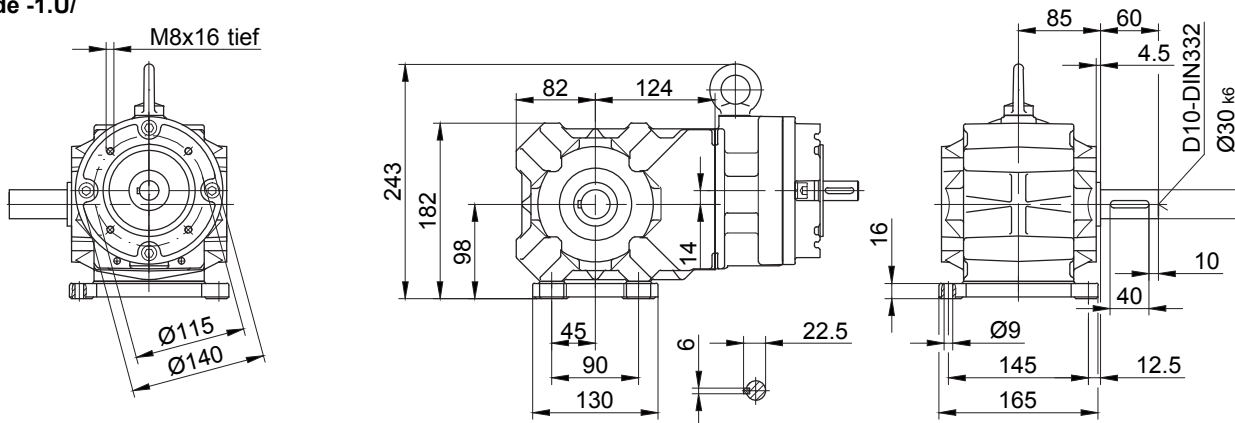
Fuss mit Gewindelöchern unten

Code -6.U/



Fuss mit Durchgangslöchern unten

Code -1.U/



В отдельных случаях размеры могут отличаться от указанных на чертеже.

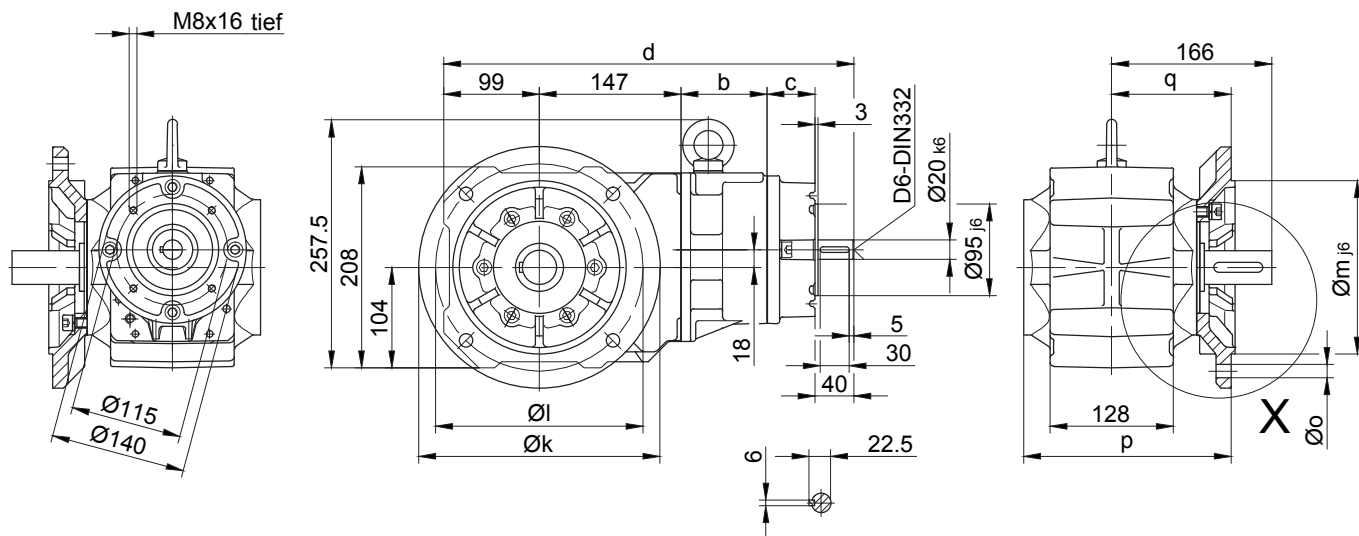
Группы приводов

Чертежи конических редукторов с входным валом SN

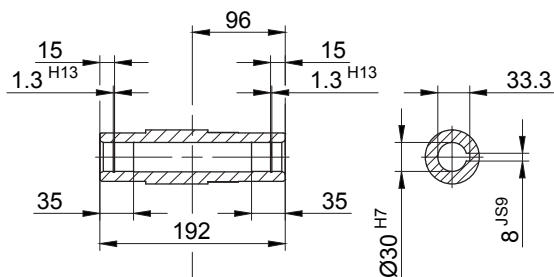
BK20-BK20Z-SN

Flansch mit Durchgangslöchern vorne

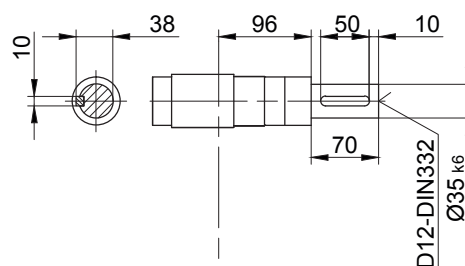
Code -3.V/
(Code -2.V/)



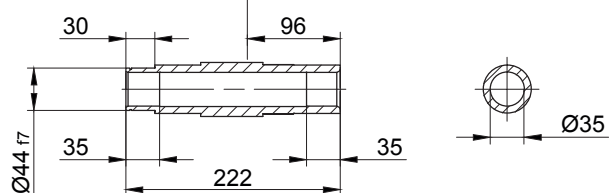
Code -4/



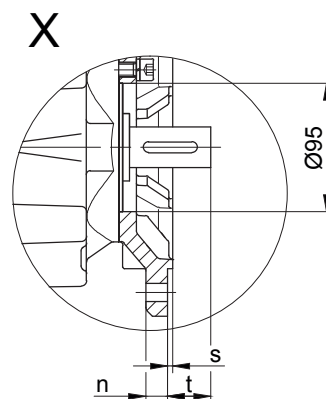
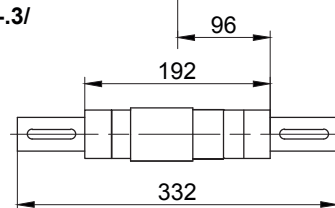
Code -1/



Code -5/



Code -3/



	b	c	d
BK20	89	50	425
BK20Z	150	39	475

Flanschmasse

BK20(Z)	k	l	m	n	o	p	q	s	t
Standard -3.V/	250	215	180	16	13.5	215.5	124	4	42
klein -2.V/	200	165	130	12	11	206.5	115	3.5	51

В отдельных случаях размеры могут отличаться от указанных на чертеже.

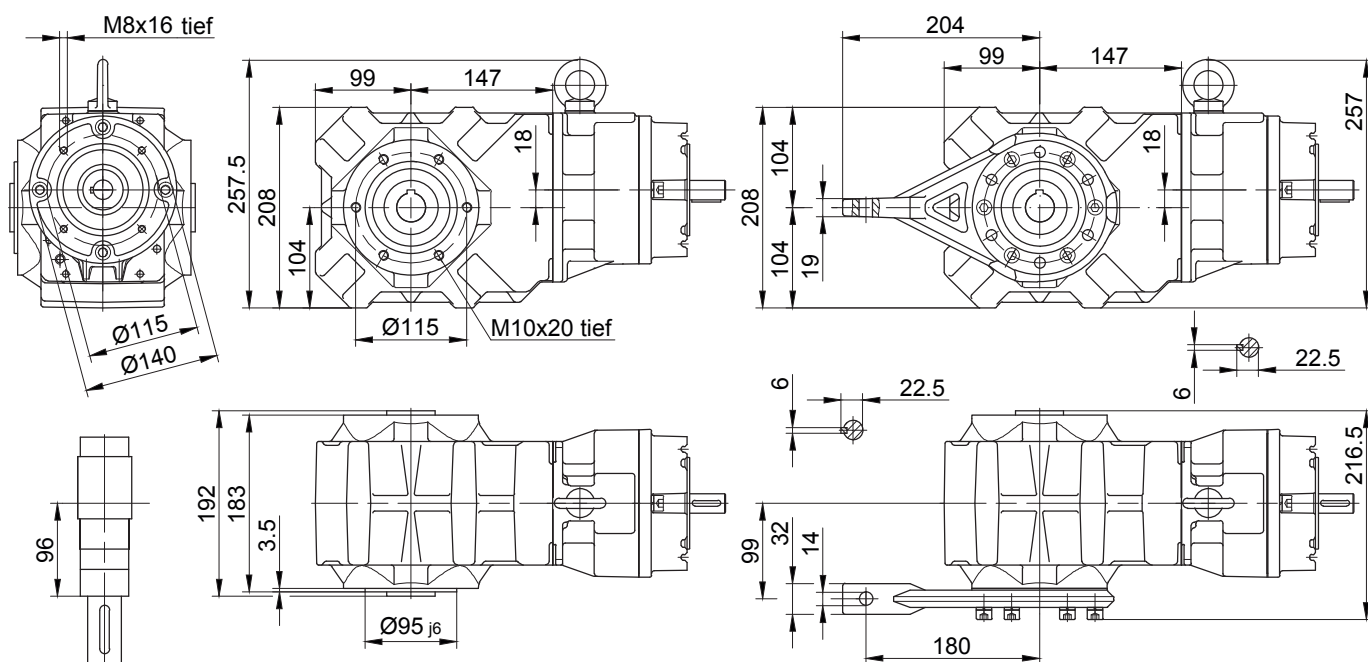
BK20-BK20Z-SN

Flansch mit Gewindelöchern vorne

Code -7.V/

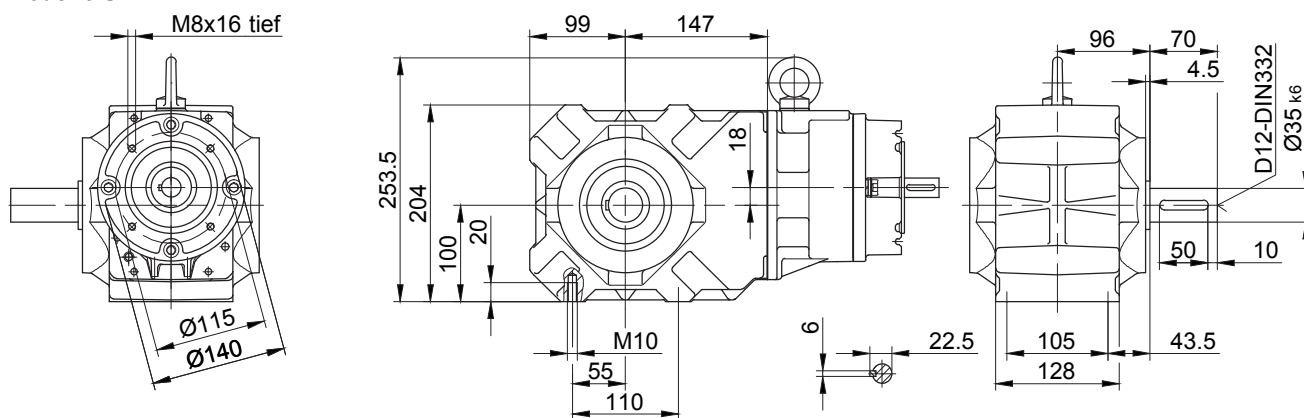
mit Drehmomentstütze vorne

Code -5.V/



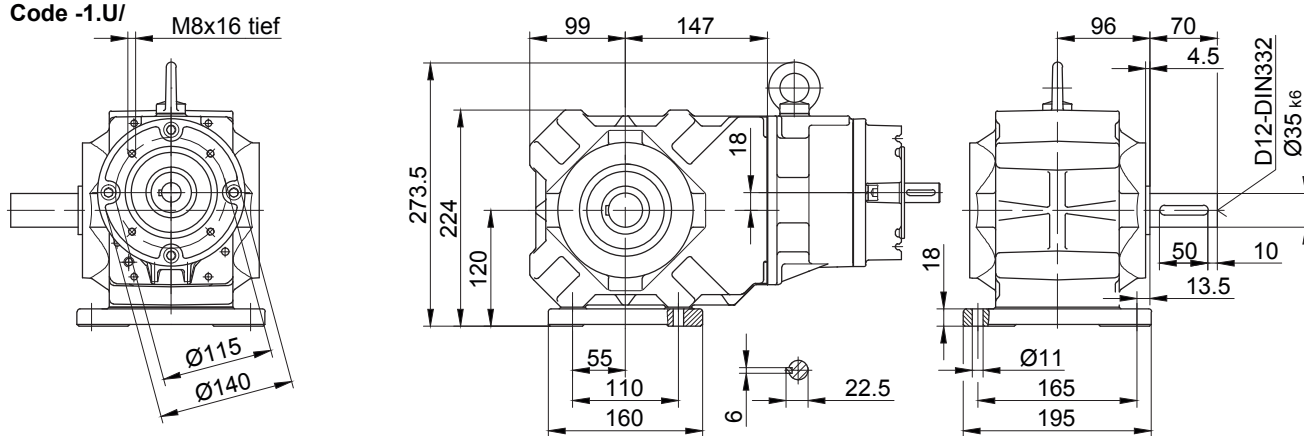
Fuss mit Gewindelöchern unten

Code -6.U/



Fuss mit Durchgangslöchern unten

Code -1.U/



В отдельных случаях размеры могут отличаться от указанных на чертеже.

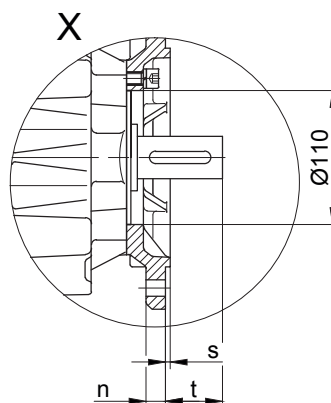
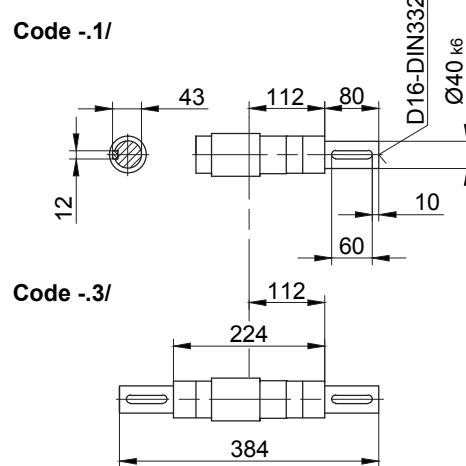
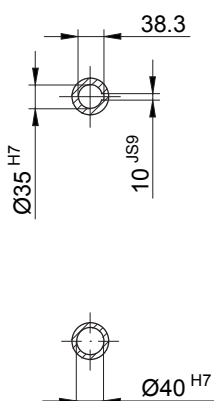
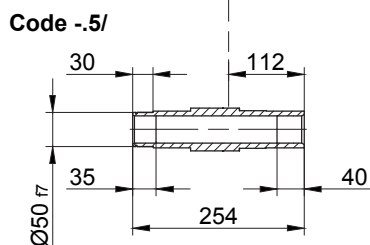
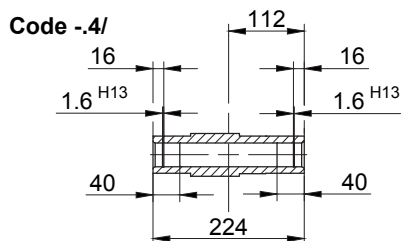
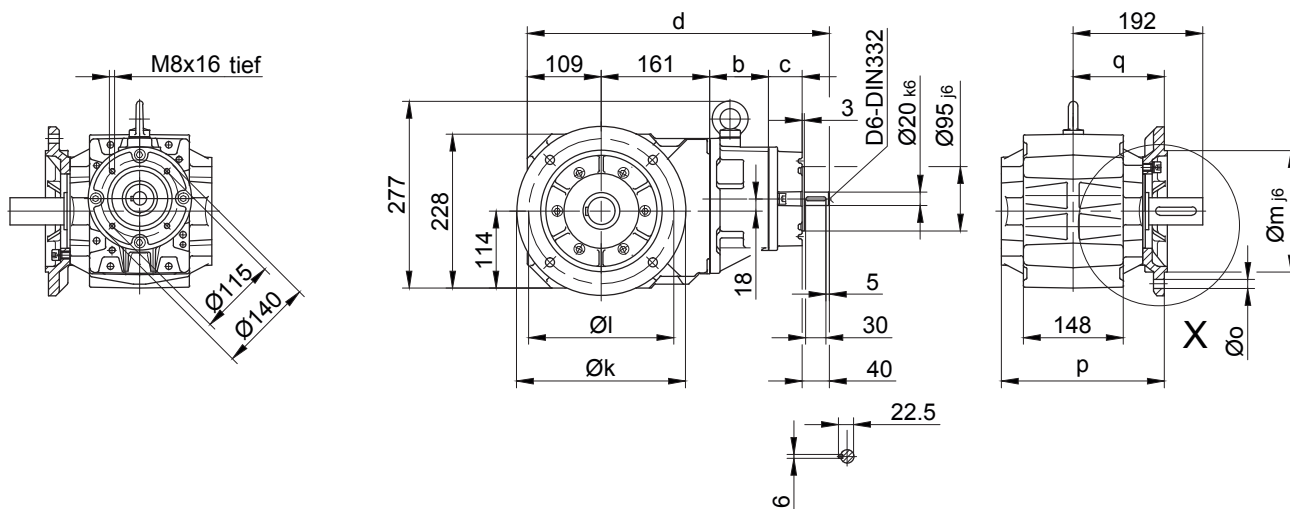
Группы приводов

Чертежи конических редукторов с входным валом SN

BK30-BK30Z-SN

Flansch mit Durchgangslöchern vorne

Code -3.V/
(Code -2.V/)



14

	b	c	d
BK30	87	50	447
BK30Z	141.5	39	490.5

Flanschmasse

BK30(Z)	k	l	m	n	o	p	q	s	t
Standard -3.V/	250	215	180	16	13.5	242	135	4	57
klein -2.V/	200	165	130	12	11	239	132	3.5	60

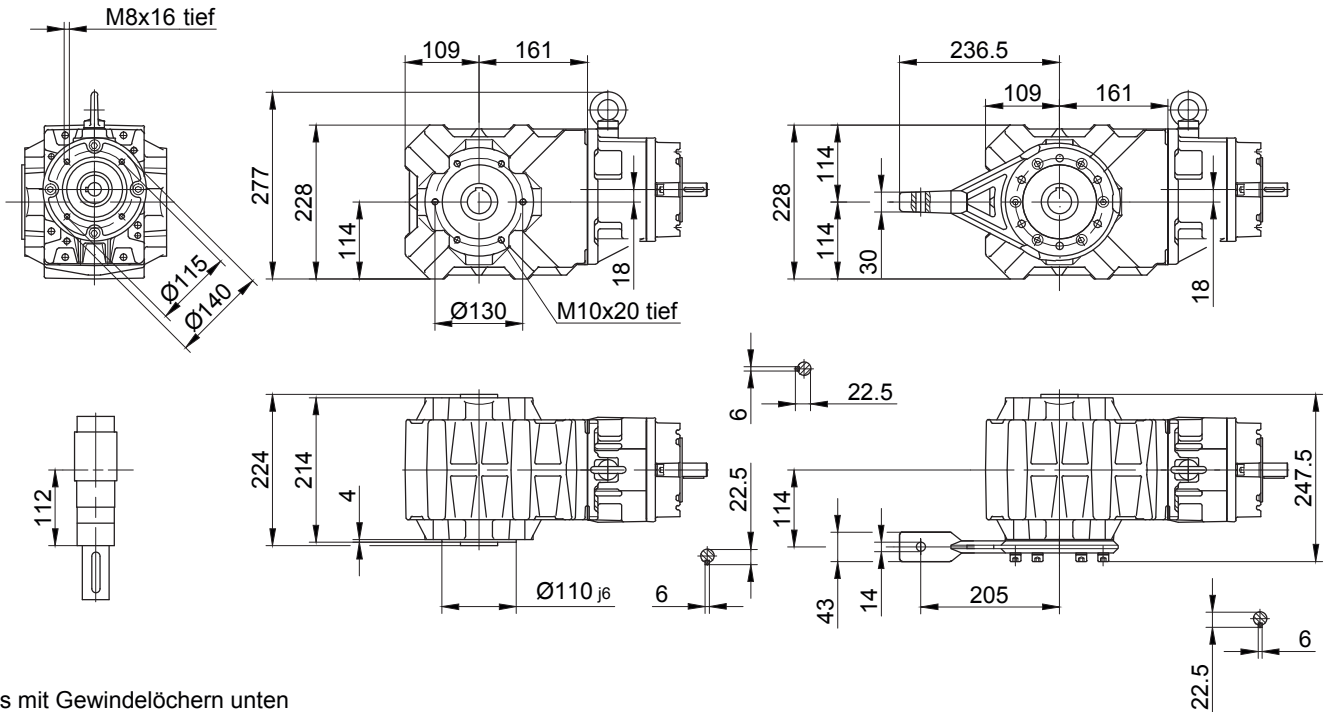
В отдельных случаях размеры могут отличаться от указанных на чертеже.

Flansch mit Gewindelöchern vorne

Code -7.V/

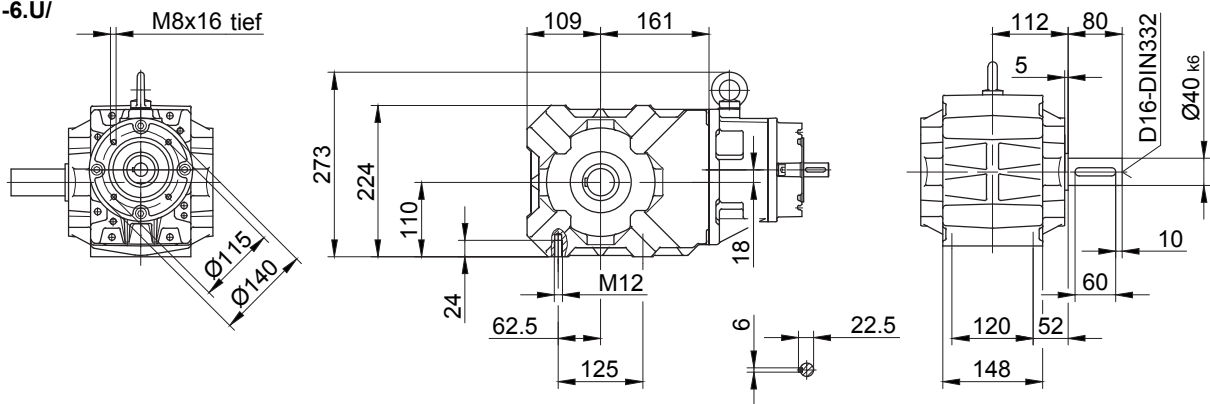
mit Drehmomentstütze vorne

Code -5.V/



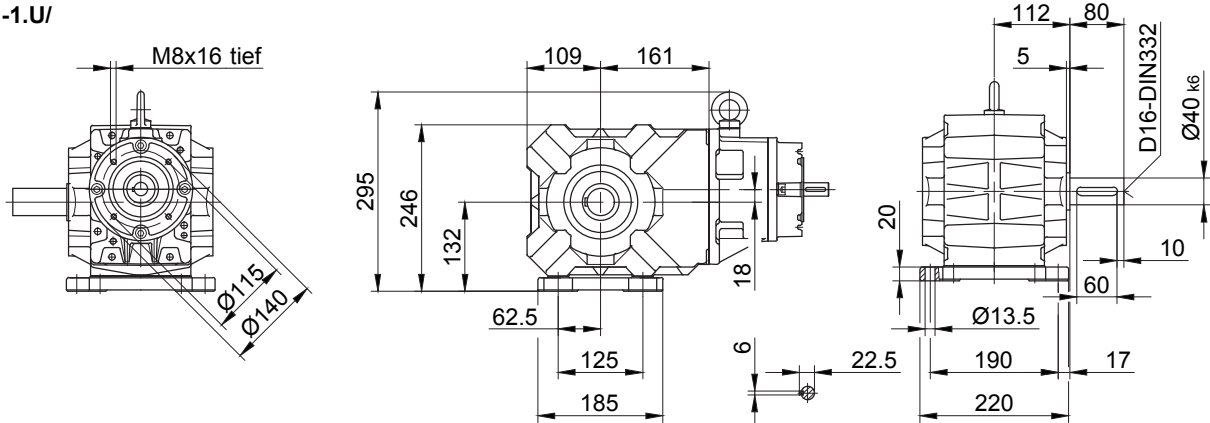
Fuss mit Gewindelöchern unten

Code -6.U/



Fuss mit Durchgangslöchern unten

Code -1.U/



В отдельных случаях размеры могут отличаться от указанных на чертеже.

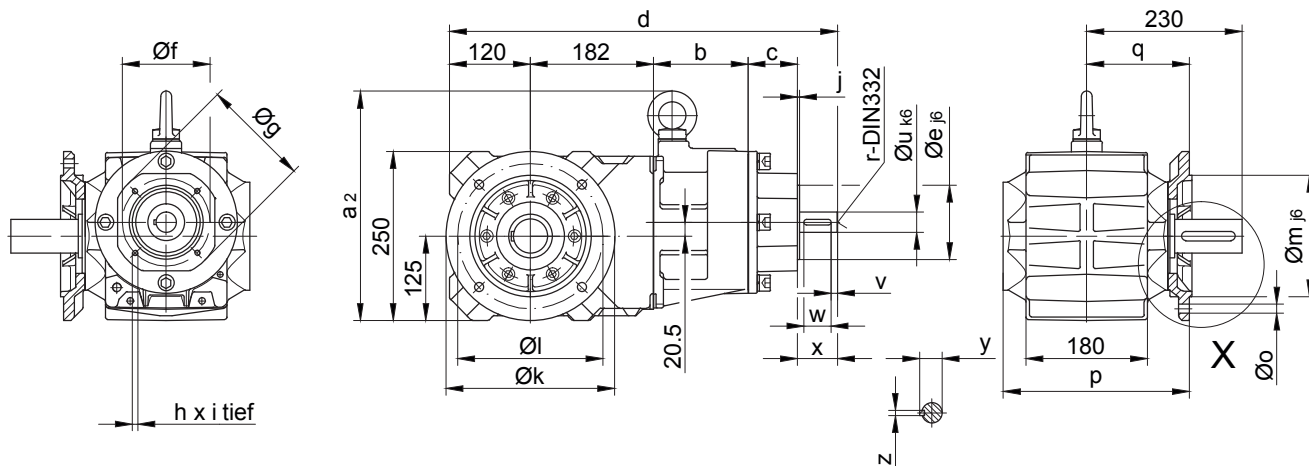
Группы приводов

Чертежи конических редукторов с входным валом SN

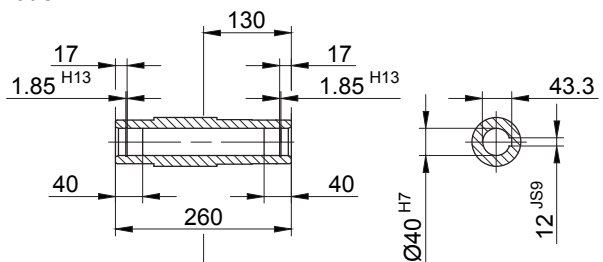
BK40-BK40Z-SN

Flansch mit Durchgangslöchern vorne

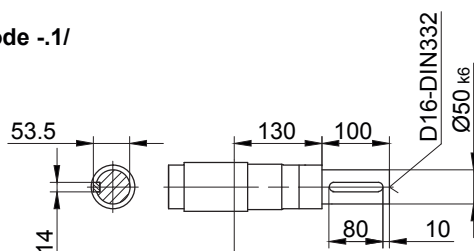
Code -3.V/
(Code -4.V/)



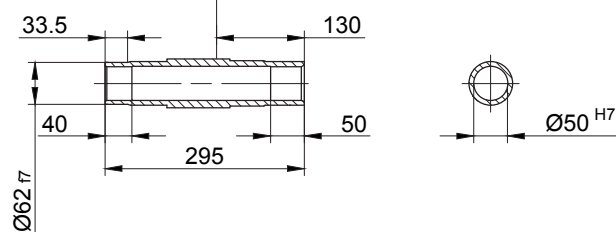
Code -4/



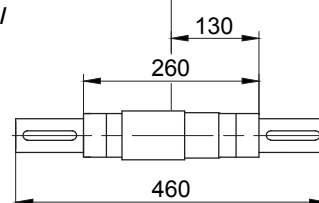
Code -1/



Code -5/



Code -3/

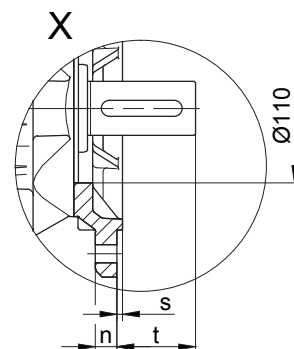


14

	a ₁	a ₂	a ₃	b	c	d	e	f	g	h	i	j
BK40	334.5	339.5	356.5	140.5	72.5	575	110	130	160	M8	16	3.5
BK40Z	292	297	314	167.5	50	559.5	95	115	140	M8	16	3
	r	u	v	w	x	y	z					
BK40	D10	30	10	40	60	33	8					
BK40Z	D6	20	5	30	40	22.5	6					

Flanschmasse

BK40(Z)	k	l	m	n	o	p	q	s	t
Standard -3.V/	250	215	180	16	13.5	276	152	4	78
gross -4.V/	300	265	230	20	13.5	282	158	4	72



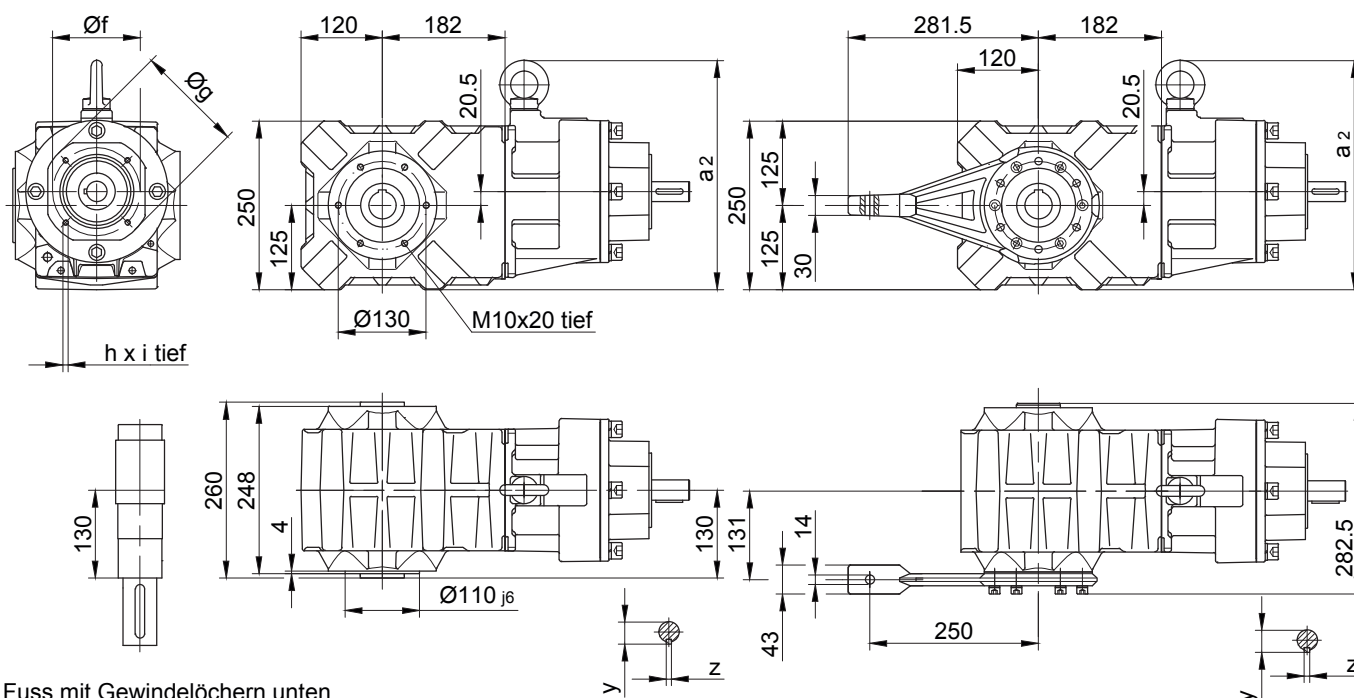
В отдельных случаях размеры могут отличаться от указанных на чертеже.

Flansch mit Gewindelöchern vorne

Code -7.V/

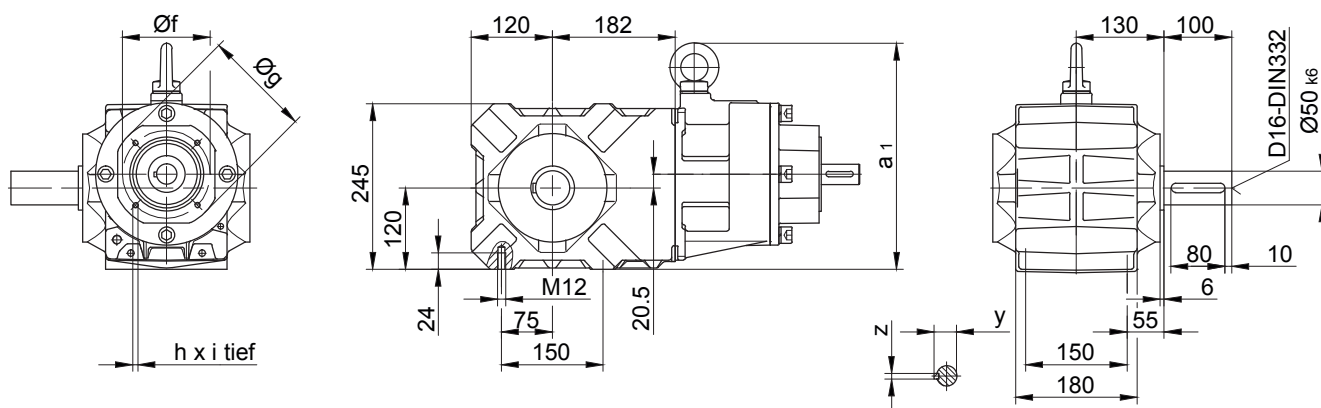
mit Drehmomentstütze vorne

Code -5.V/



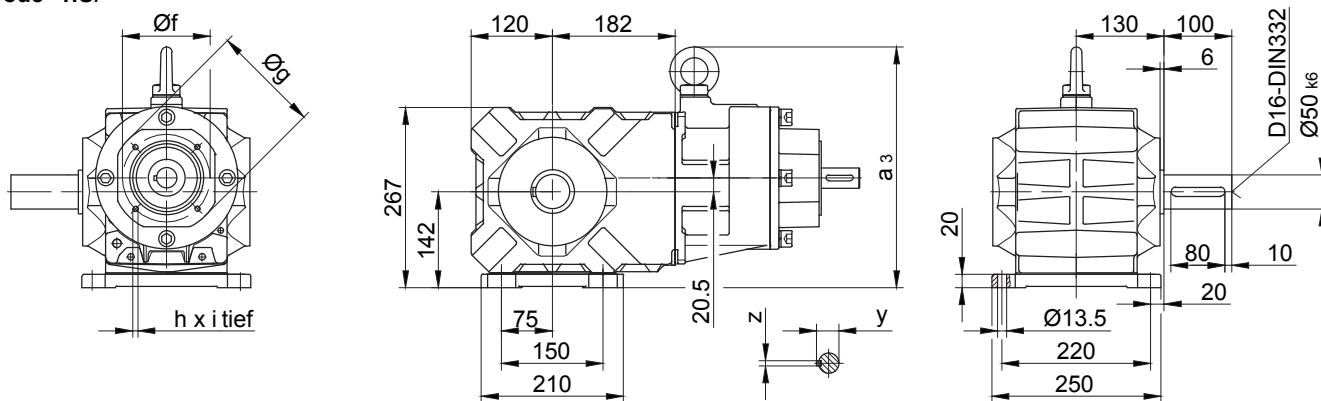
Fuss mit Gewindelöchern unten

Code -6.U/



Fuss mit Durchgangslöchern unten

Code -1.U/



В отдельных случаях размеры могут отличаться от указанных на чертеже.

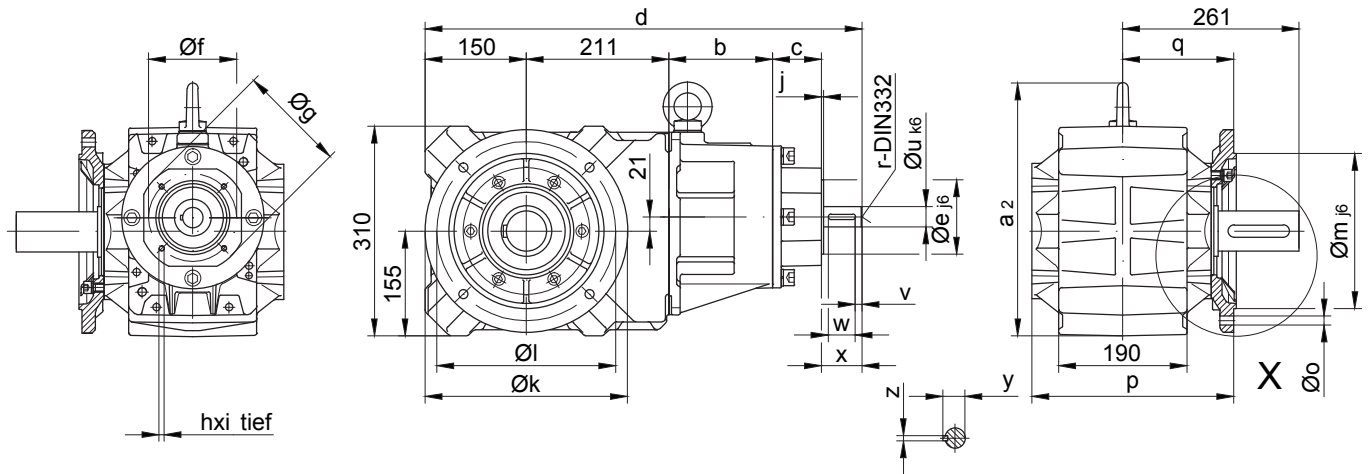
Группы приводов

Чертежи конических редукторов с входным валом SN

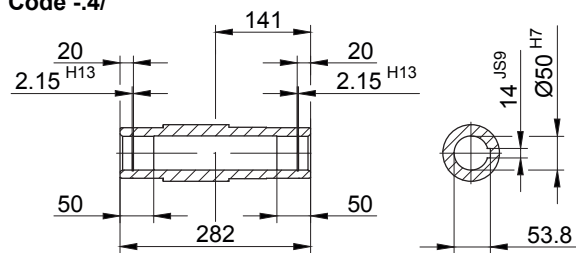
BK50-BK50Z-SN

Flansch mit Durchgangslöchern vorne

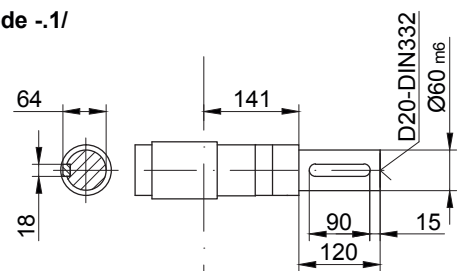
Code -3.V/
(Code -2.V/)



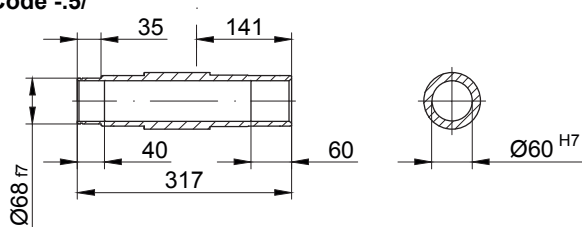
Code -4/



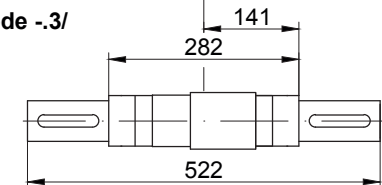
Code -1/



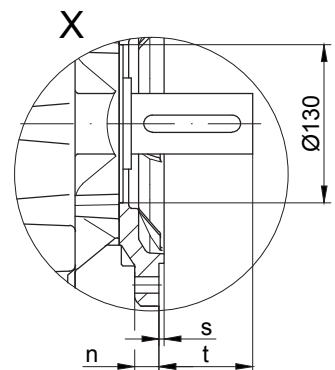
Code -5/



Code -3/



	a ₁	a ₂	a ₃	b	c	d	e	f	g	h	i	j
BK50	360	365	385	153.5	72.5	647	110	130	160	M8	16	3.5
BK50Z	370	375	395	184	50	635	95	115	140	M8	16	3
	r	u	v	w	x	y	z					
BK50	D10	30	10	40	60	33	8					
BK50Z	D6	20	5	30	40	22.5	6					



Flanschmasse

BK50(Z)	k	l	m	n	o	p	q	s	t
Standard -3.V/	300	265	230	20	13.5	298.5	164	4	97
klein -2.V/	250	215	180	16	13.5	296	161	4	100

В отдельных случаях размеры могут отличаться от указанных на чертеже.

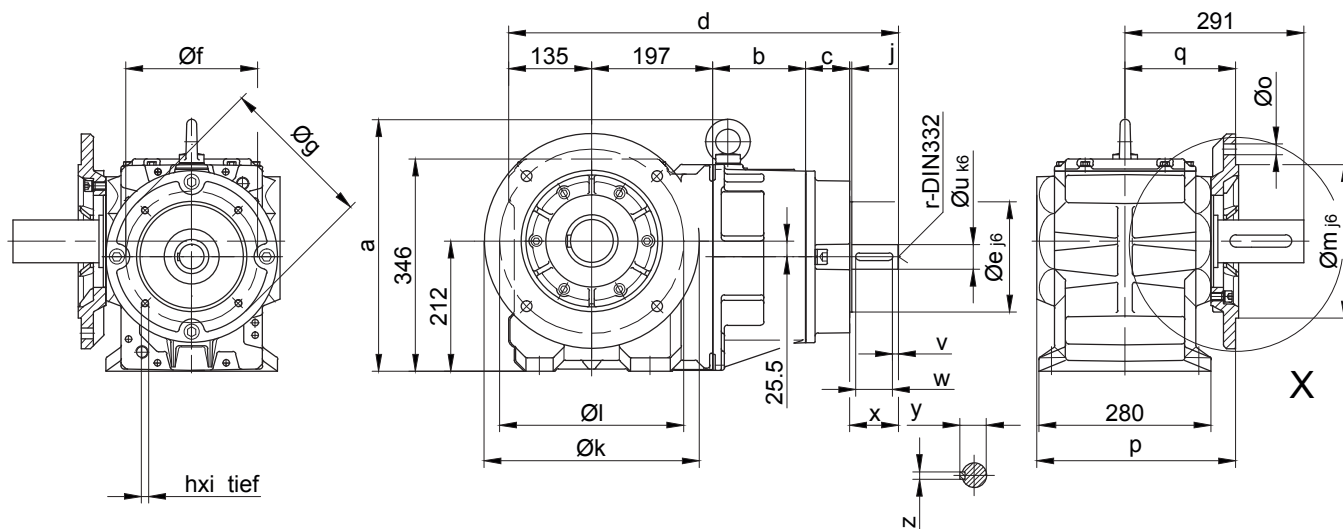
Группы приводов

Чертежи конических редукторов с входным валом SN

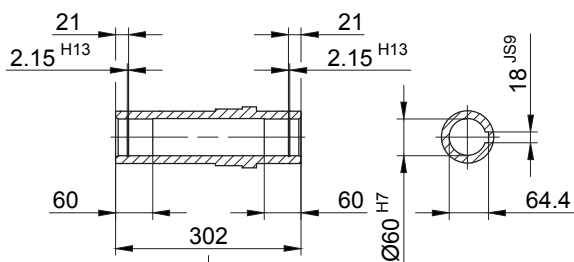
BK60-BK60Z-SN

Flansch mit Durchgangslöchern vorne

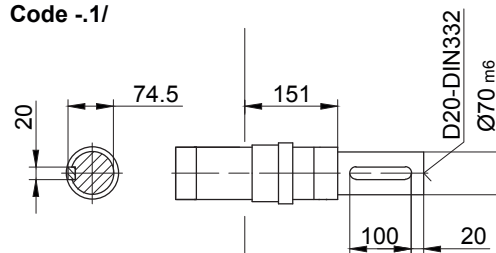
Code -3.V/
(Code -2.V/)



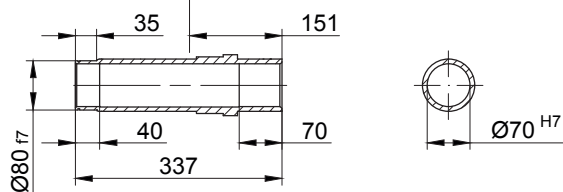
Code -4/



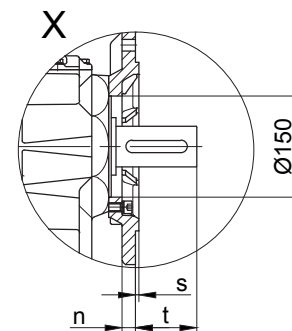
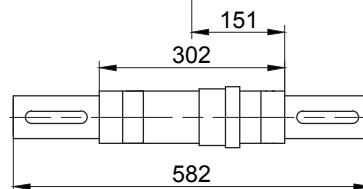
Code -1/



Code -5/



Code -3/



	a	b	c	d	e	f	g	h	i	j
BK60	410	151.5	71.5	635	180	215	250	M12	24	4
BK60Z	410	261.5	72.5	746	110	130	160	M8	16	3.5
	r	u	v	w	x	y	z			
BK60	D16	40	10	60	80	43	12			
BK60Z	D10	30	10	40	60	33	8			

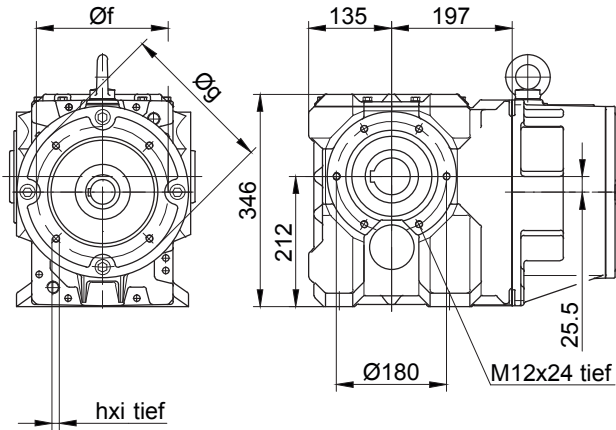
Flanschmasse

BK60(Z)	k	l	m	n	o	p	q	s	t
Standard -3.V/	350	300	250 _{h6}	20	17.5	324	180	5	111
klein -2.V/	300	265	230 _{j6}	20	13.5	332	188	4	103

В отдельных случаях размеры могут отличаться от указанных на чертеже.

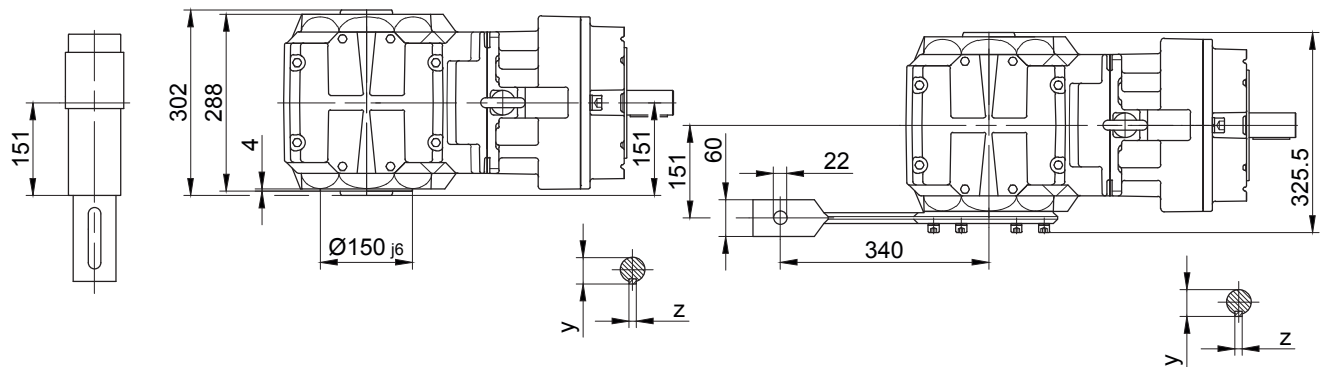
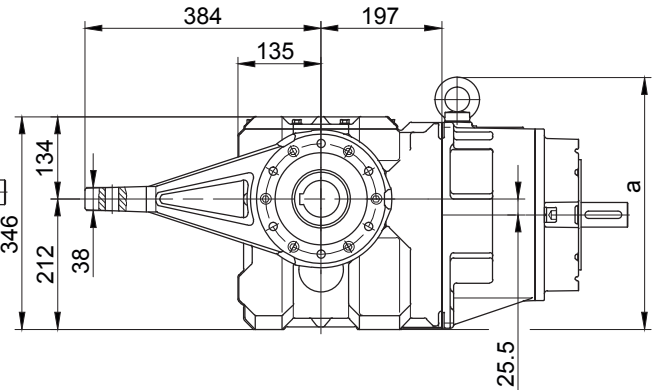
Flansch mit Gewindelöchern vorne

Code -7.V/



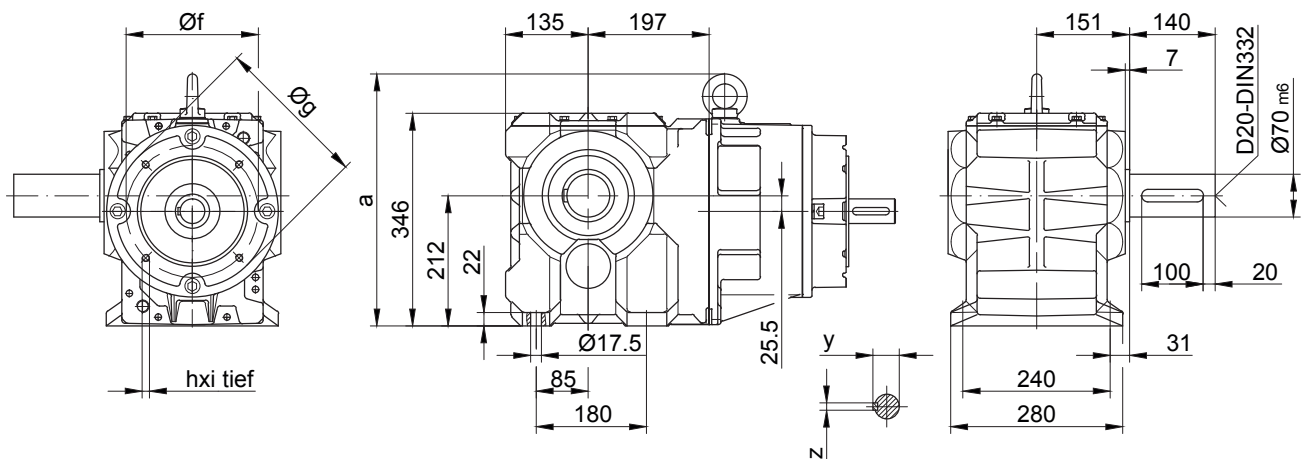
mit Drehmomentstütze vorne

Code -5.V/



Fuss mit Durchgangslöchern unten

Code -1.U/



В отдельных случаях размеры могут отличаться от указанных на чертеже.

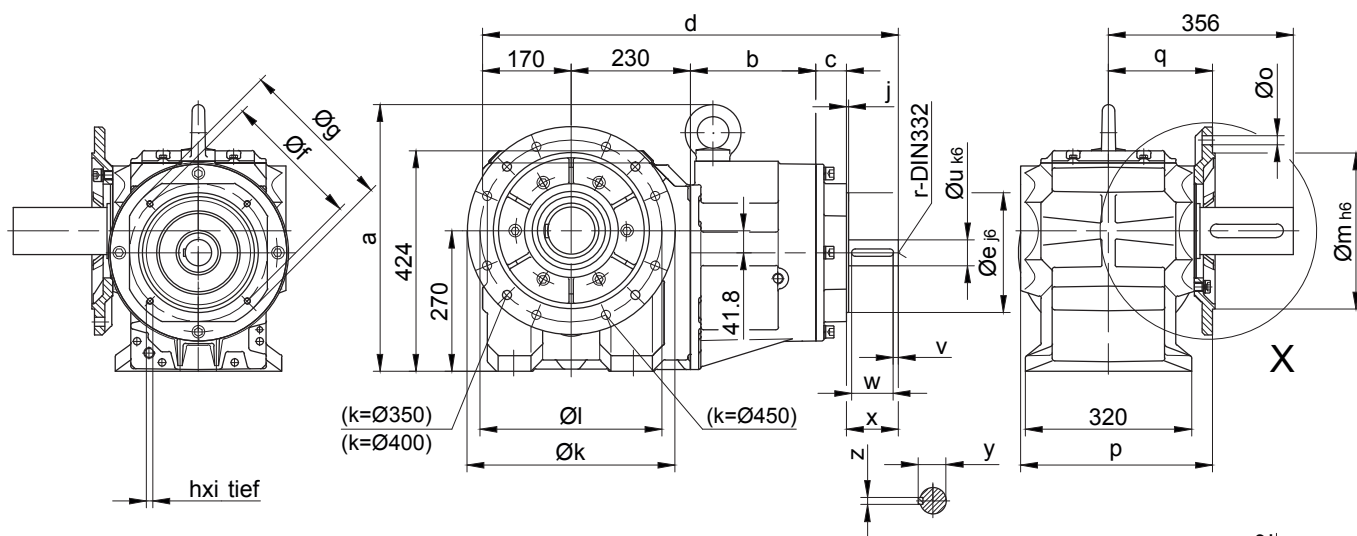
Группы приводов

Чертежи конических редукторов с входным валом SN

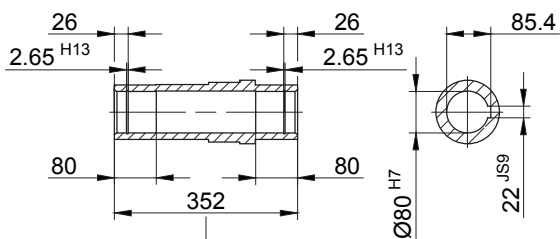
BK70-BK70Z-SN

Flansch mit Durchgangslöchern vorne

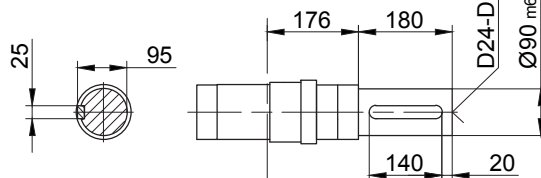
Code -3.V/
(Code -2.V/)
(Code -4.V/)



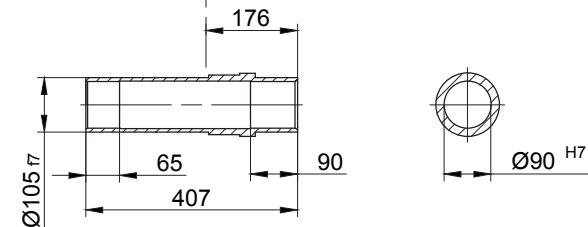
Code -4/



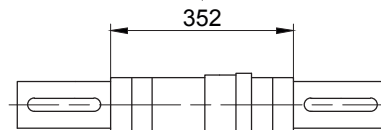
Code -1/



Code -5/



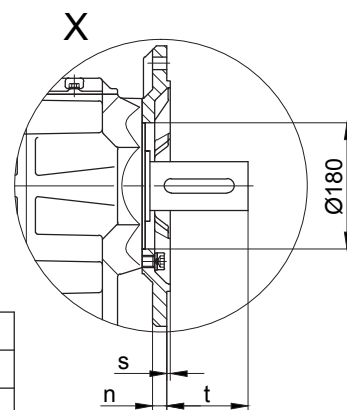
Code -3/



	a	b	c	d	e	f	g	h	i	j
BK70	513.2	241	59	800	230	265	300	M12	24	4
BK70Z	451.2	282.5	72.5	815	110	130	160	M8	16	3.5
	r	u	v	w	x	y	z			
BK70	D16	50	10	80	100	53.5	14			
BK70Z	D10	30	10	40	60	33	8			

Flanschmasse

BK70(Z)	k	l	m	n	o	p	q	s	t
Standard -3.V/	400	350	300	20	4 x Ø17.5	369	200	5	156
klein -2.V/	350	300	250	20	4 x Ø17.5	369	200	5	156
gross -4.V/	450	400	350	22	8 x Ø17.5	379	210	5	146



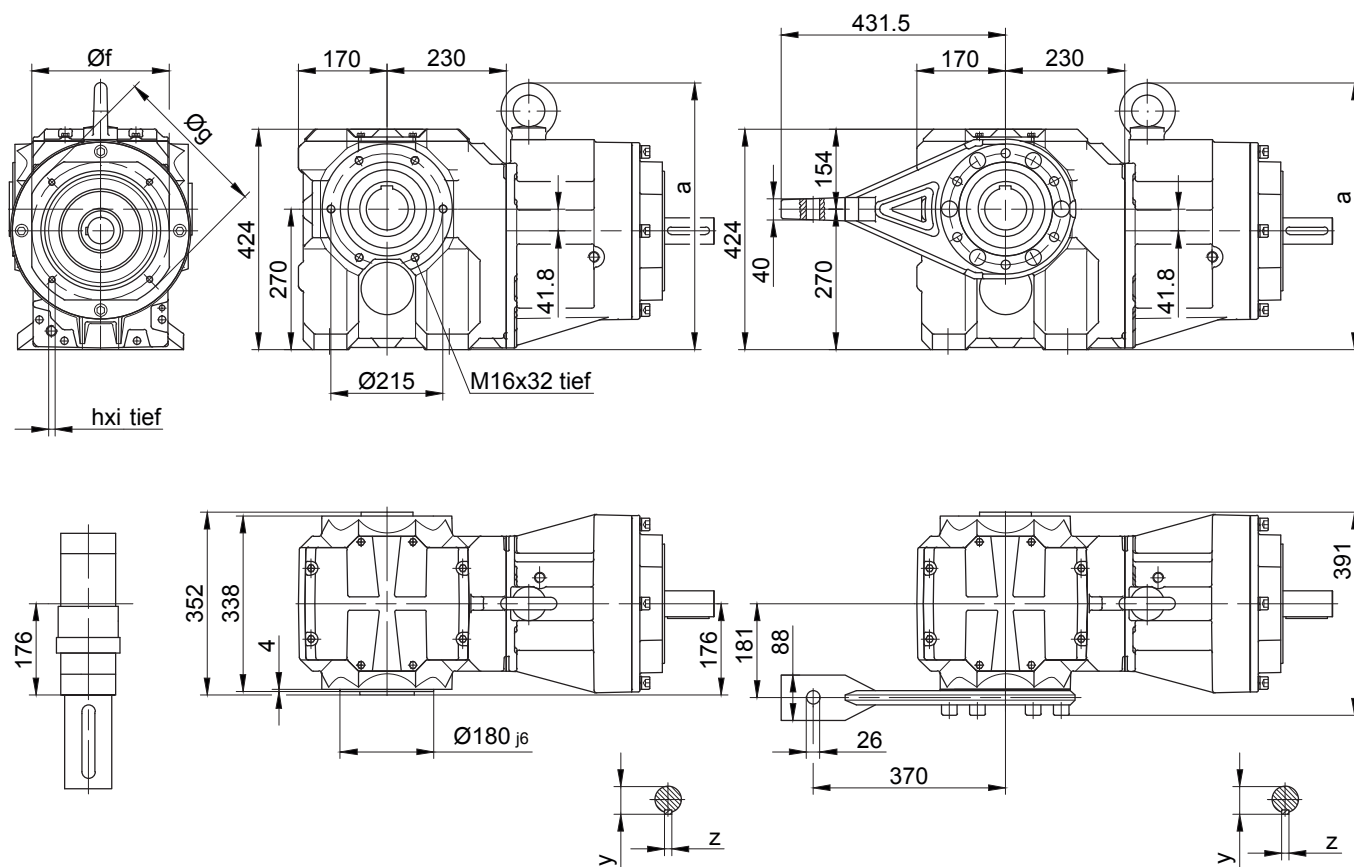
В отдельных случаях размеры могут отличаться от указанных на чертеже.

Flansch mit Gewindelöchern vorne

Code -7.VI

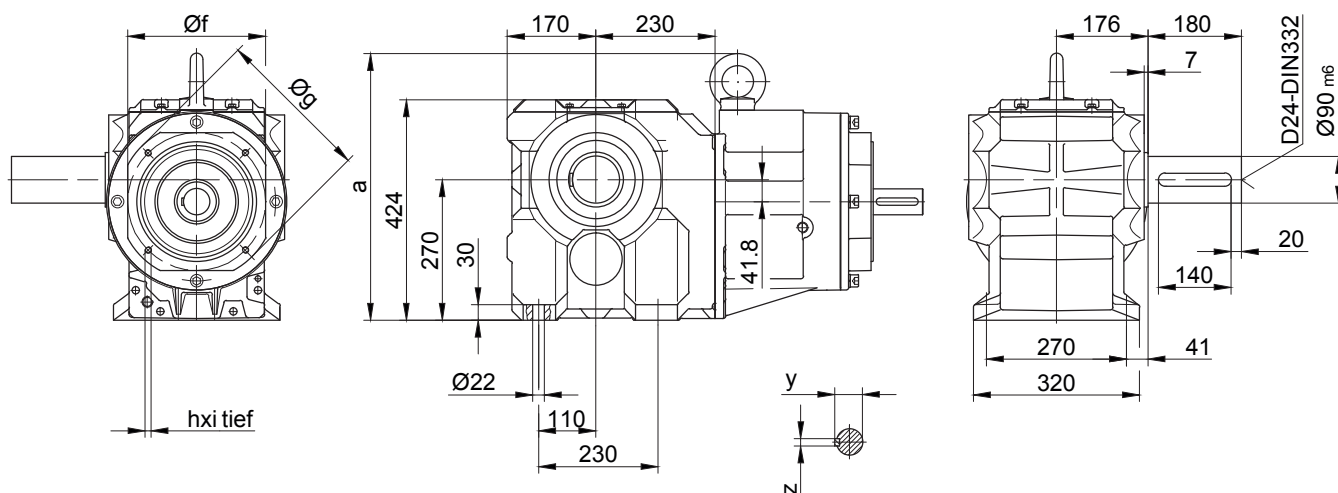
mit Drehmomentstütze vorne

Code -5.VI



Fuss mit Durchgangslöchern unten

Code -1.U/



В отдельных случаях размеры могут отличаться от указанных на чертеже.

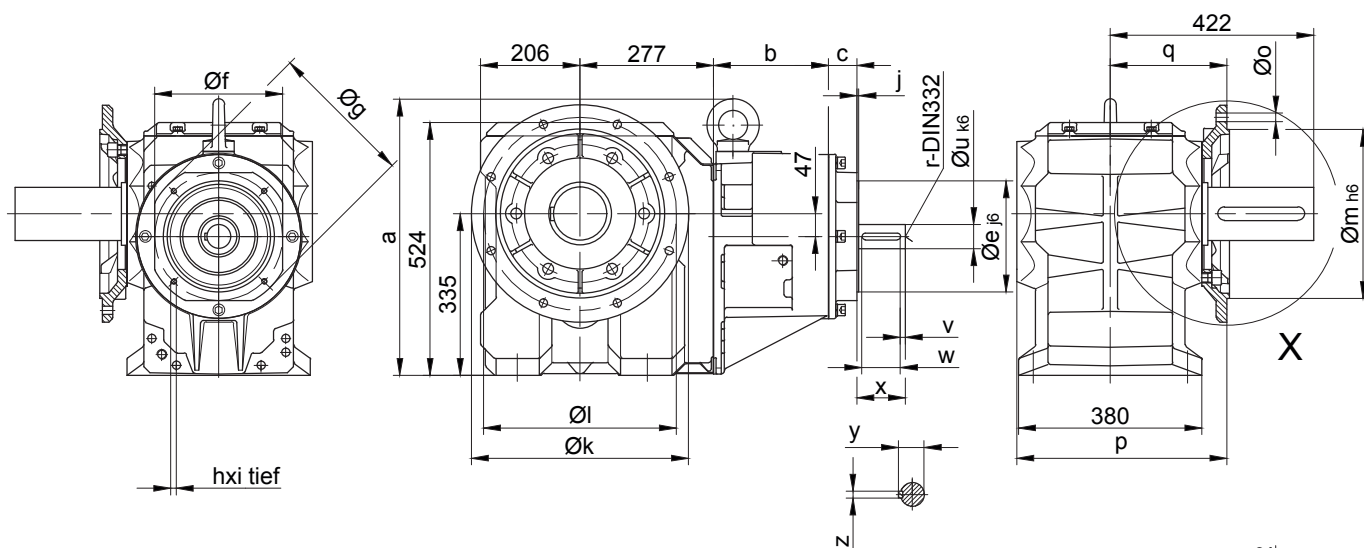
Группы приводов

Чертежи конических редукторов с входным валом SN

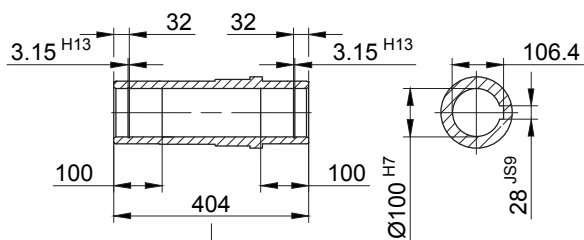
BK80-BK80Z-SN

Flansch mit Durchgangslöchern vorne

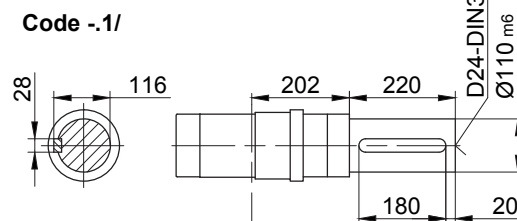
Code -3.V/
(Code -4.V/)



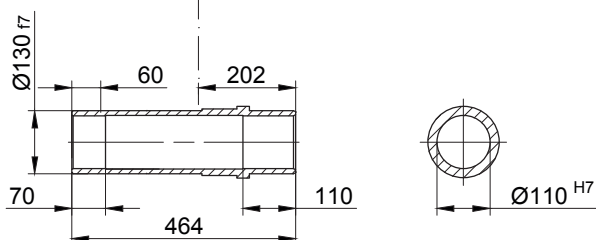
Code -4/



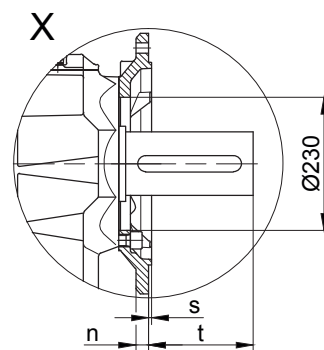
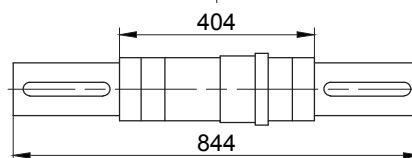
Code -1/



Code -5/



Code -3/



	a	b	c	d	e	f	g	h	i	j
BK80	573	238	59	880	230	265	300	M12	24	4
BK80Z	551	318.5	71.5	953	180	215	250	M12	24	4
	r	u	v	w	x	y	z			
BK80	D16	50	10	80	100	53.5	14			
BK80Z	D16	40	10	60	80	43	12			

Flanschmasse

BK80(Z)	k	l	m	n	o	p	q	s	t
Standard -3.V/	450	400	350	22	17,5	439	245	5	177
gross -4.V/	550	500	450	22	17,5	444	250	5	172

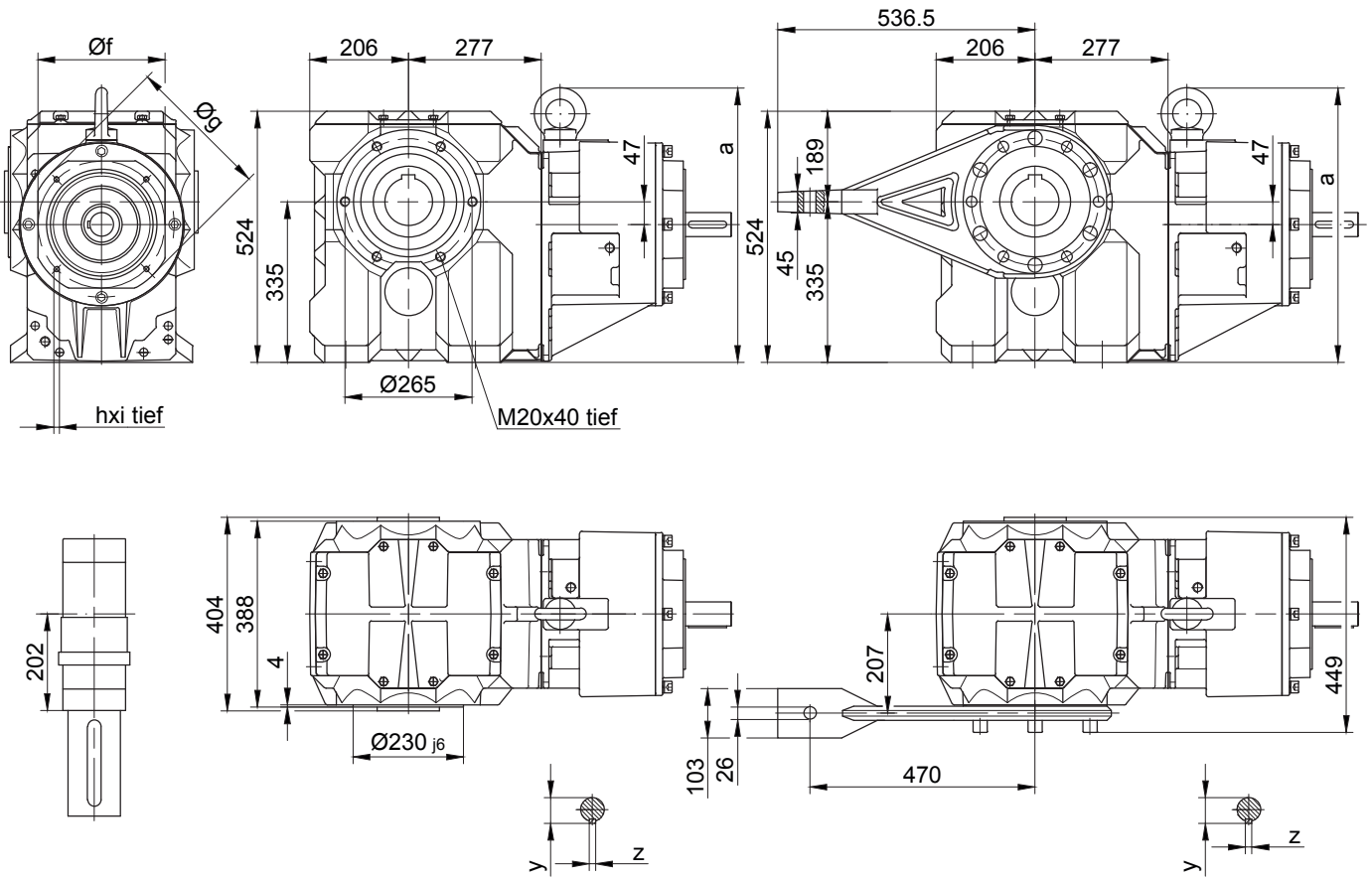
В отдельных случаях размеры могут отличаться от указанных на чертеже.

Flansch mit Gewindelöchern vorne

Code -7.V/

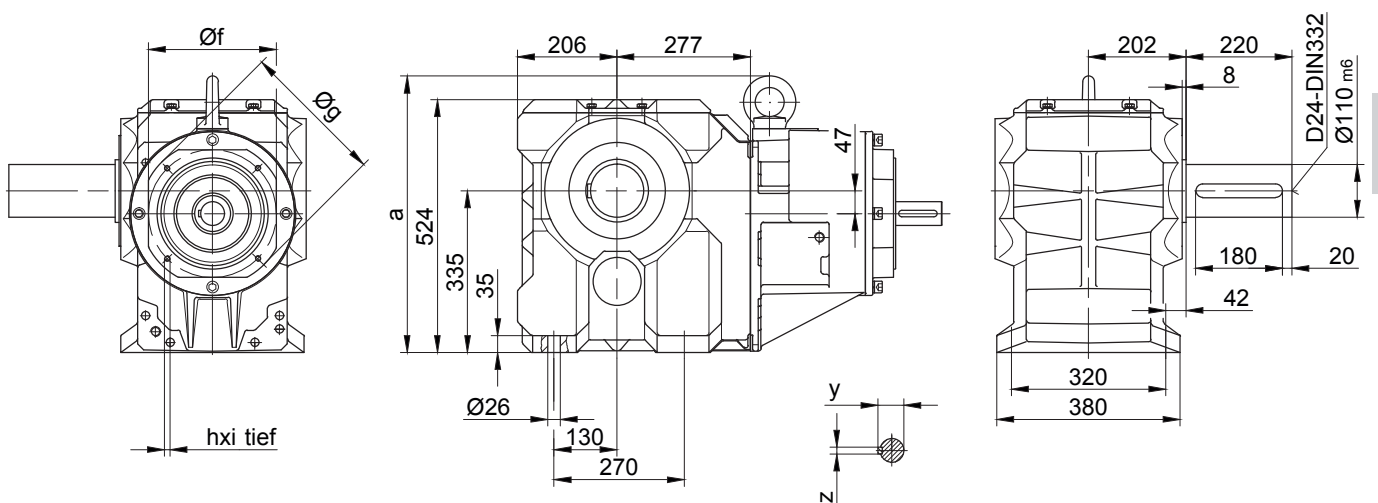
mit Drehmomentstütze vorne

Code -5.V/



Fuss mit Durchgangslöchern unten

Code -1.U/



В отдельных случаях размеры могут отличаться от указанных на чертеже.

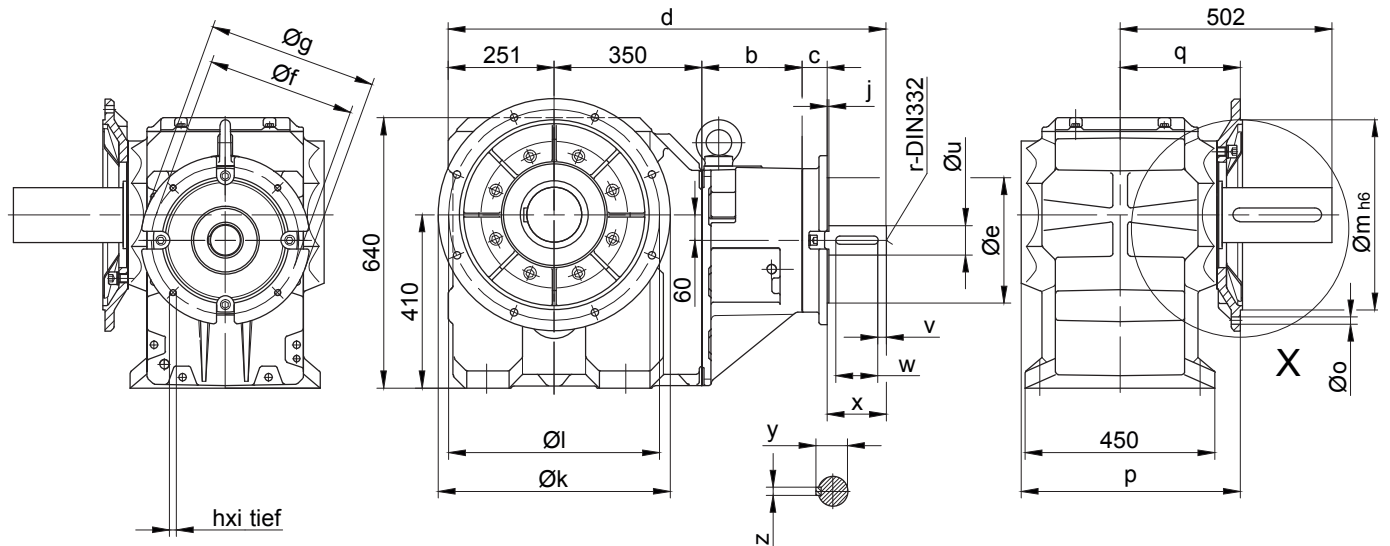
Группы приводов

Чертежи конических редукторов с входным валом SN

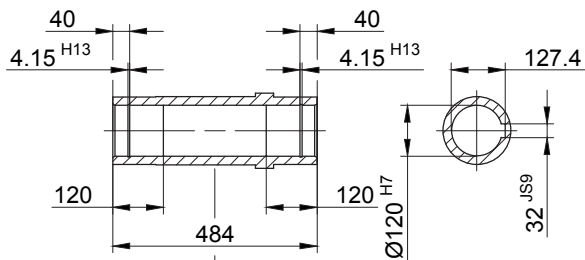
BK90-BK90Z-SN

Flansch mit Durchgangslöchern vorne

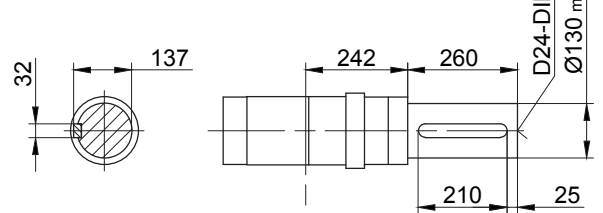
Code -3.V/
(Code -4.V)



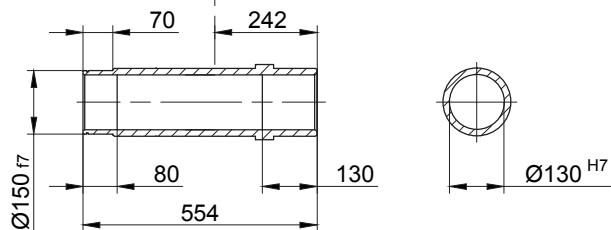
Code -4/



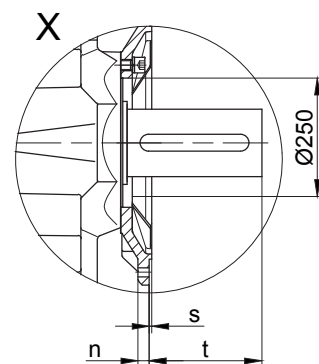
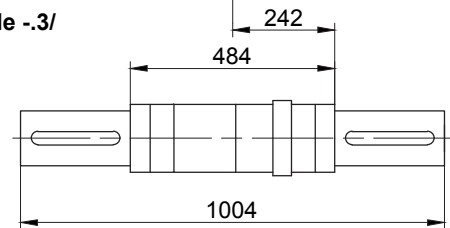
Code -1/



Code -5/



Code -3/



	a	b	c	d	e	f	g	h	i	j
BK90	635	238	59	1038	300 _{h6}	350	400	M16	32	4
BK90Z	629	424.5	59	1184.5	230 _{j6}	265	300	M12	24	4
	r	u	v	w	x	y	z			
BK90	D20	70 _{m6}	20	100	140	74.5	20			
BK90Z	D16	50 _{k6}	10	80	100	53.5	14			

Flanschmasse

BK90(Z)	k	l	m	n	o	p	q	s	t
Standard -3.V/	550	500	450	22	17.5	519	285	5	217
gross -4.V/	660	600	550	25	22	513	279	6	223

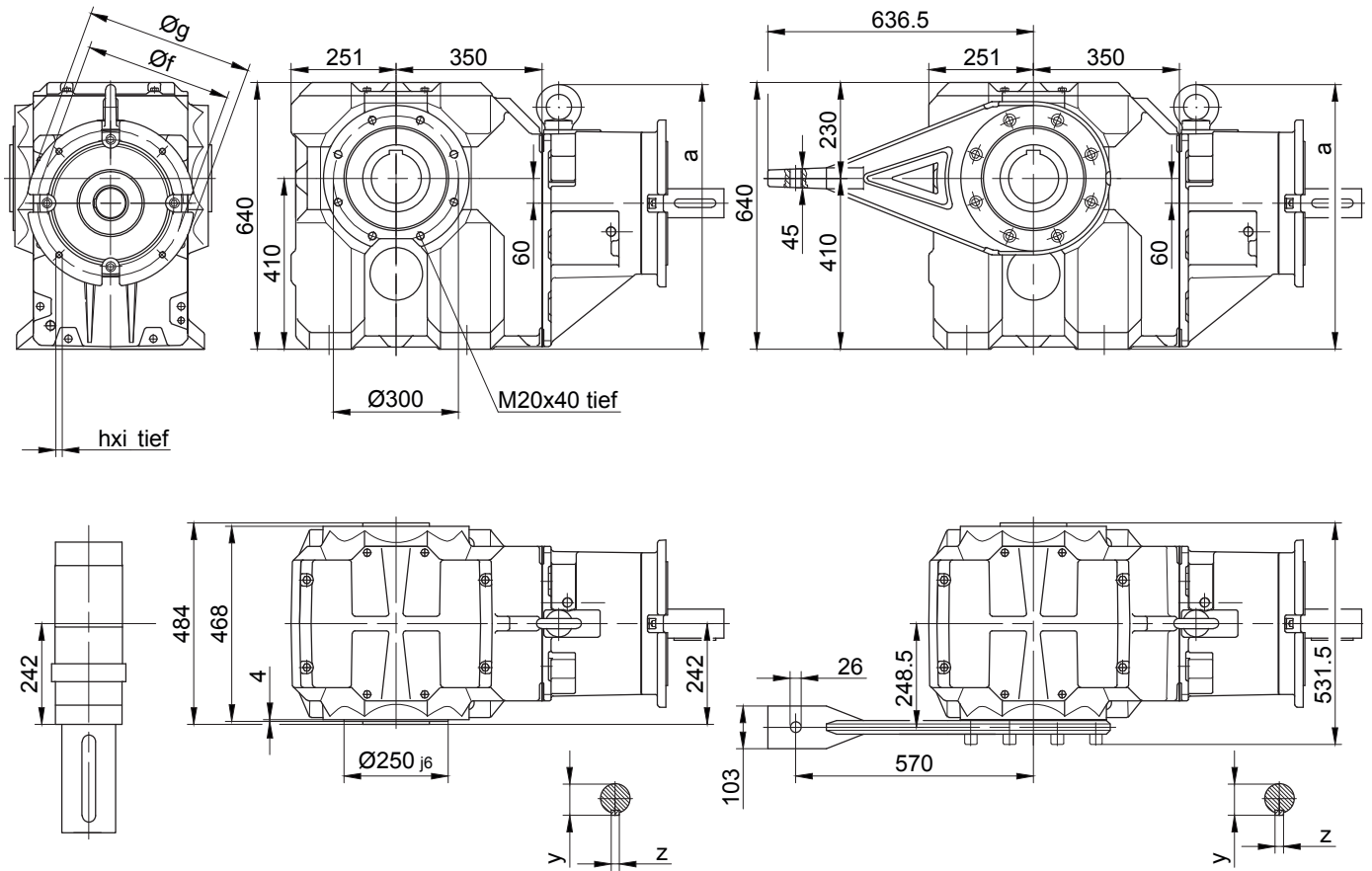
В отдельных случаях размеры могут отличаться от указанных на чертеже.

Flansch mit Gewindelöchern vorne

Code -7.V/

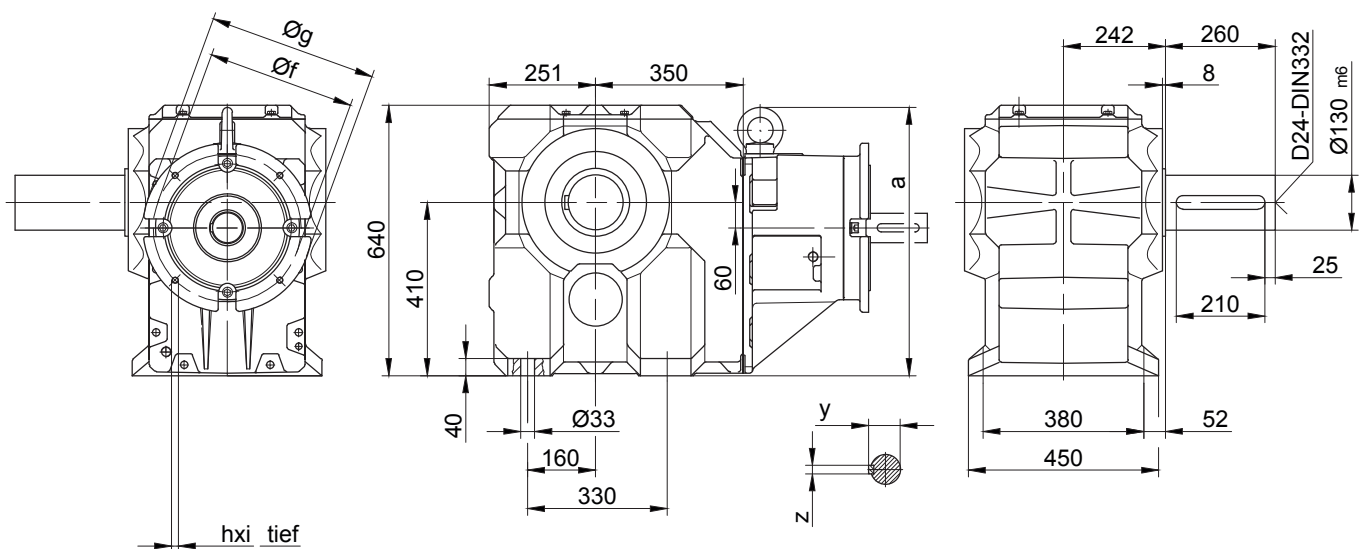
mit Drehmomentstütze vorne

Code -5.V/



Fuss mit Durchgangslöchern unten

Code -1.U/



В отдельных случаях размеры могут отличаться от указанных на чертеже.

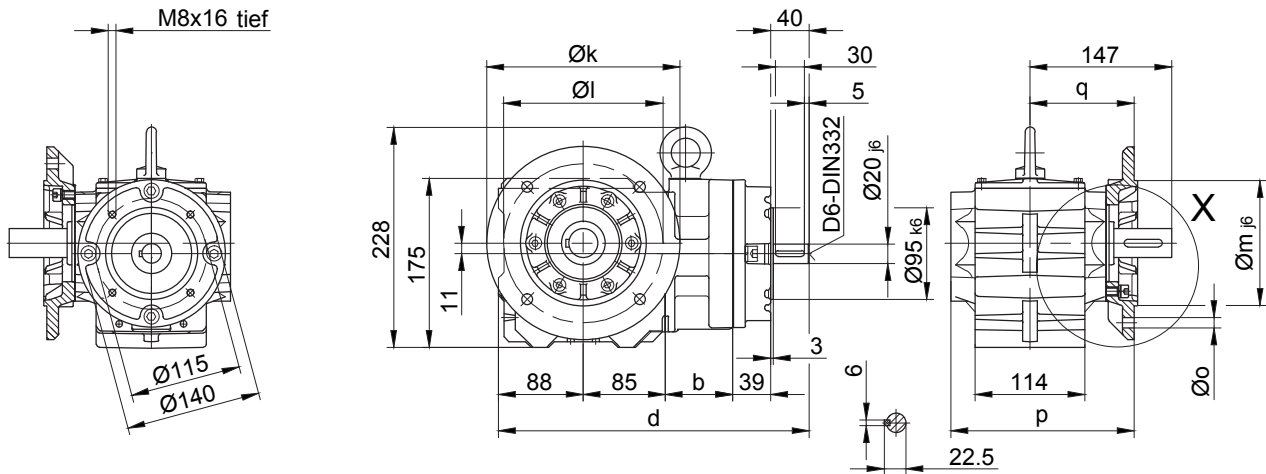
Группы приводов

Чертежи червячных редукторов с входным валом SN

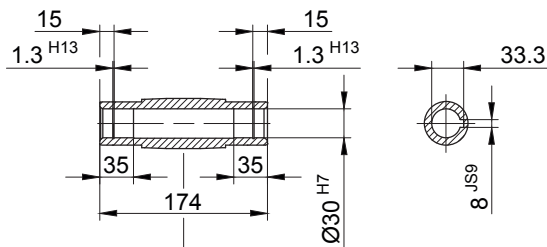
BS10-BS10Z-SN

Flansch mit Durchgangslöchern vorne

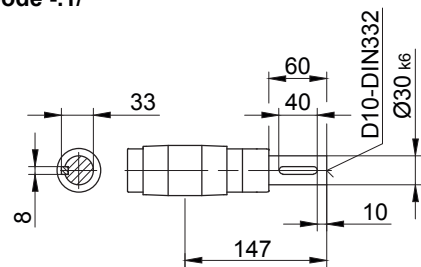
Code -3.V/
(Code -2.V/)



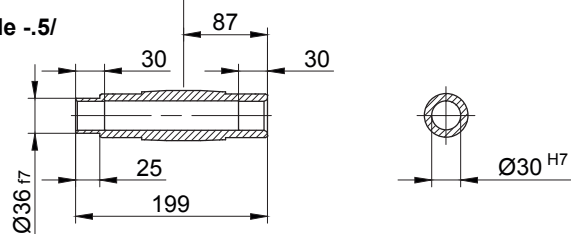
Code -4/



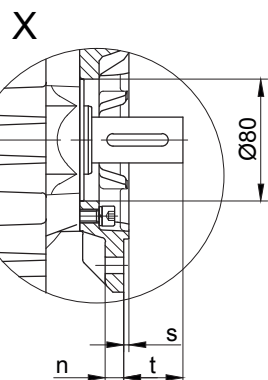
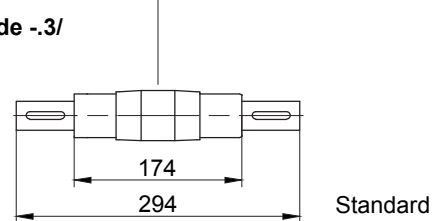
Code -1/



Code -5/



Code -3/



	b	d
BS10	70	322
BS10Z	136	388

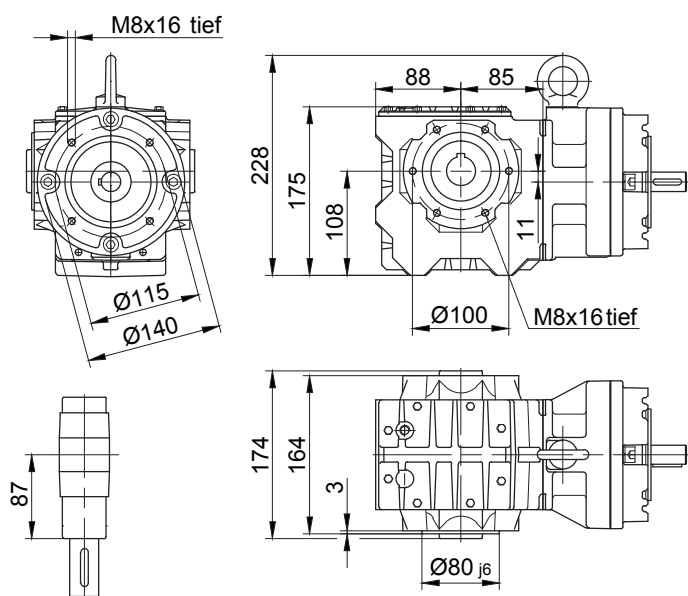
Flanschmasse

BS10(Z)	k	l	m	n	o	p	q	s	t
Standard -3.V/	200	165	130	12	11	190	108	3.5	39
klein -2.V/	160	130	110	10	9	183	101	3.5	46

В отдельных случаях размеры могут отличаться от указанных на чертеже.

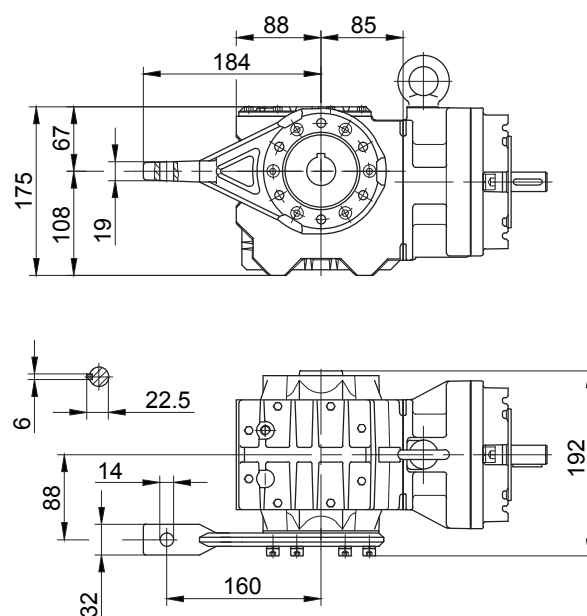
Flansch mit Gewindelöchern vorne

Code -7.V/



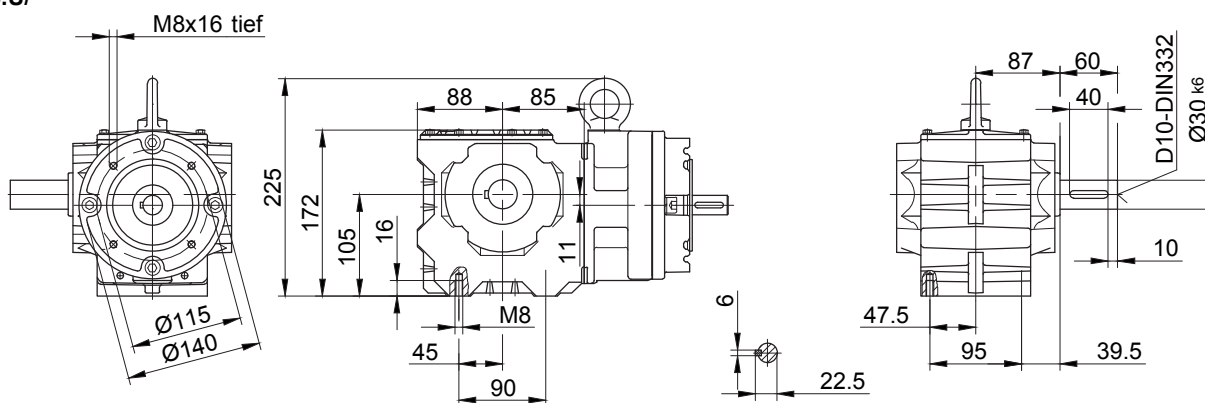
mit Drehmomentstütze vorne

Code -5.V/



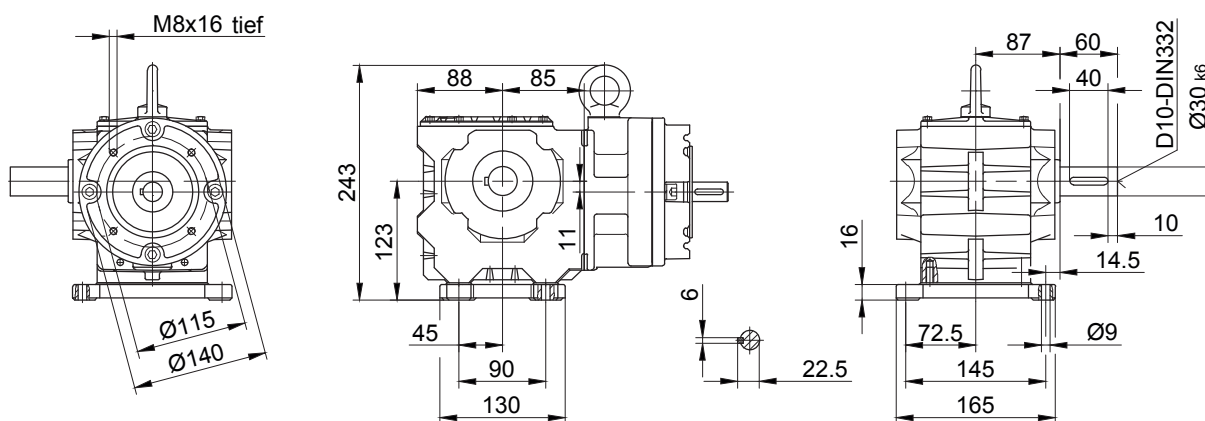
Fuss mit Gewindelöchern unten

Code -6.U/



Fuss mit Durchgangslöchern unten

Code -1.U/



В отдельных случаях размеры могут отличаться от указанных на чертеже.

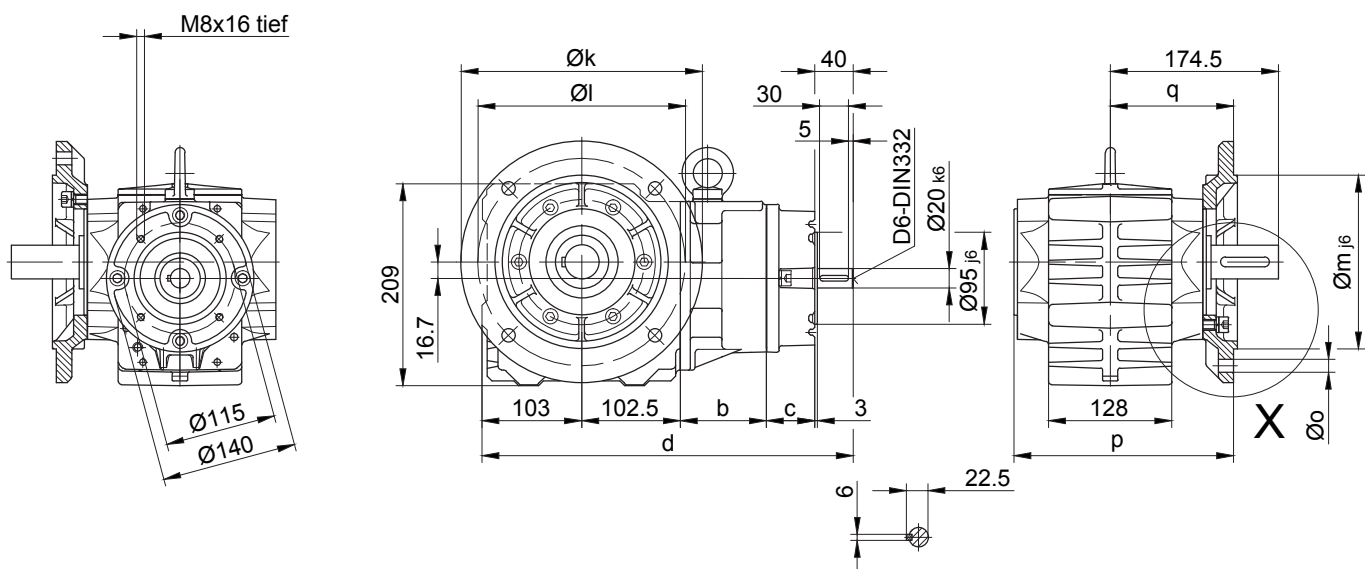
Группы приводов

Чертежи червячных редукторов с входным валом SN

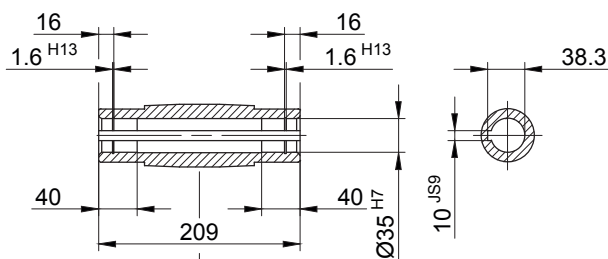
BS20-BS20Z-SN

Flansch mit Durchgangslöchern vorne

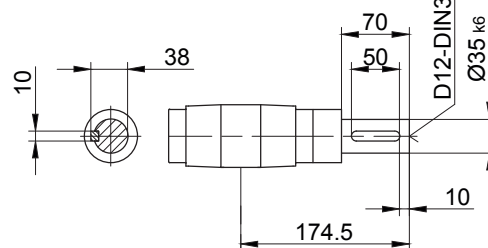
Code -3.V/
(Code -2.V/
(Code -4.V/)



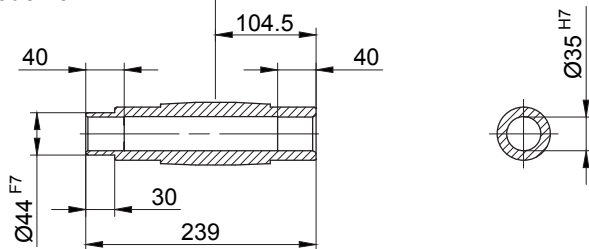
Code -4/



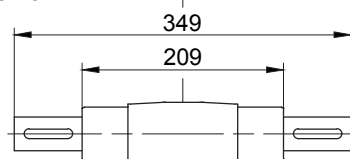
Code -1/



Code -5/



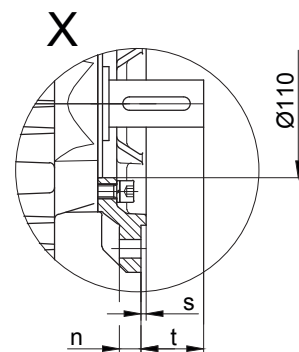
Code -3/



	b	c	d
BS20	89	50	384.5
BS20Z	150	39	434.5

Flanschmasse

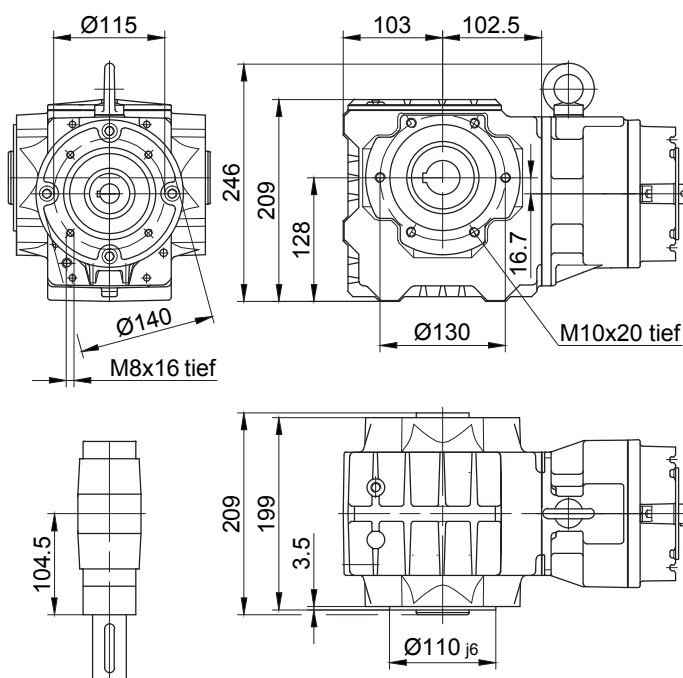
	k	l	m	n	o	p	q	s	t
Standard -3.V/	250	215	180	16	13.5	227.5	128	4	46.5
klein -2.V/	200	165	130	12	11	224.5	125	3.5	49.5
gross -4.V/	300	265	230	20	13.5	233.5	134	4	40.5



В отдельных случаях размеры могут отличаться от указанных на чертеже.

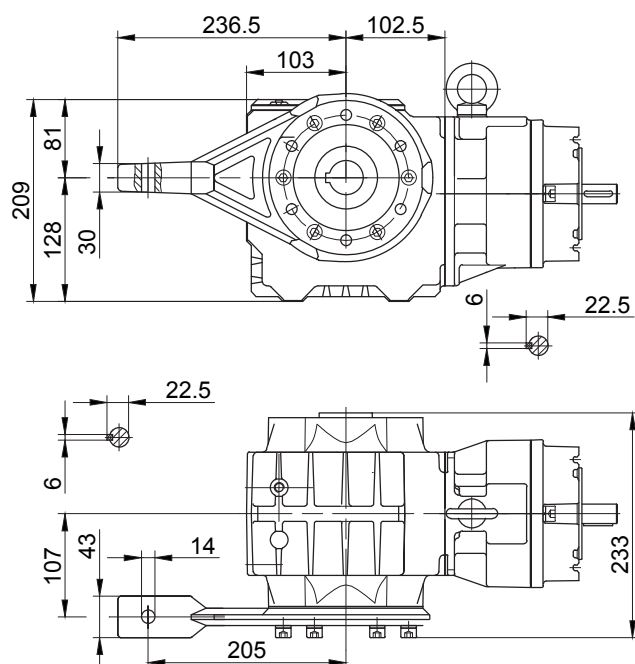
Flansch mit Gewindelöchern vorne

Code -7.V/



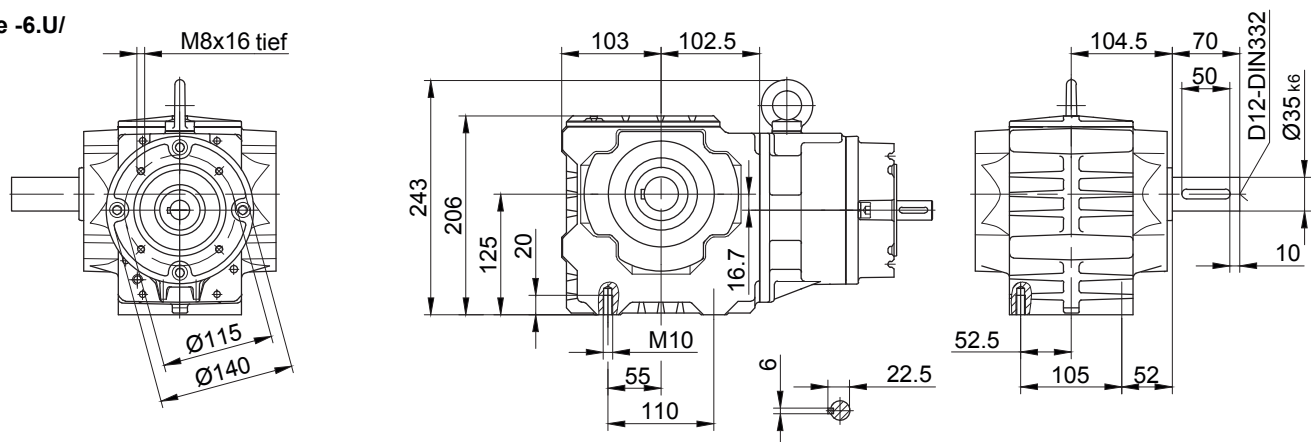
mit Drehmomentstütze vorne

Code -5.V/



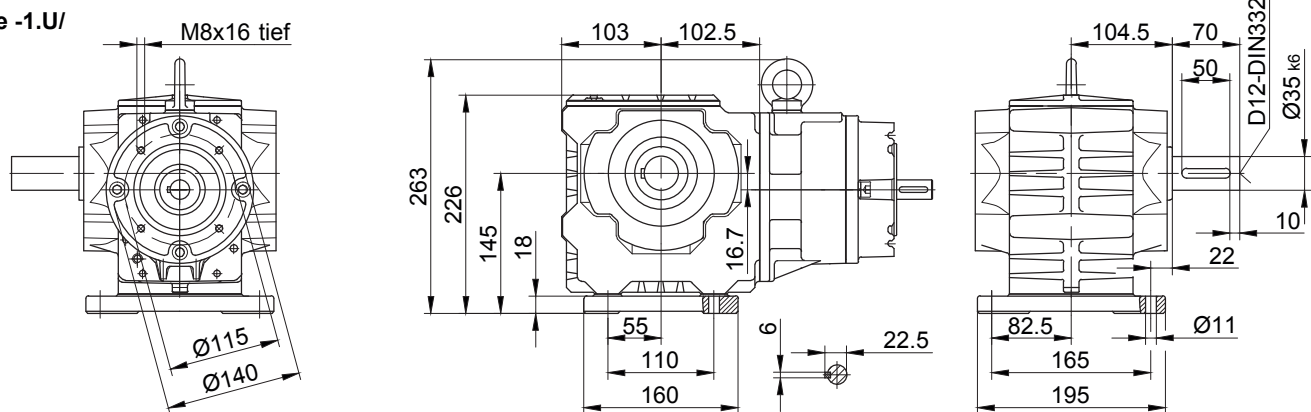
Fuss mit Gewindelöchern unten

Code -6.U/



Fuss mit Durchgangslöchern unten

Code -1.U/



В отдельных случаях размеры могут отличаться от указанных на чертеже.

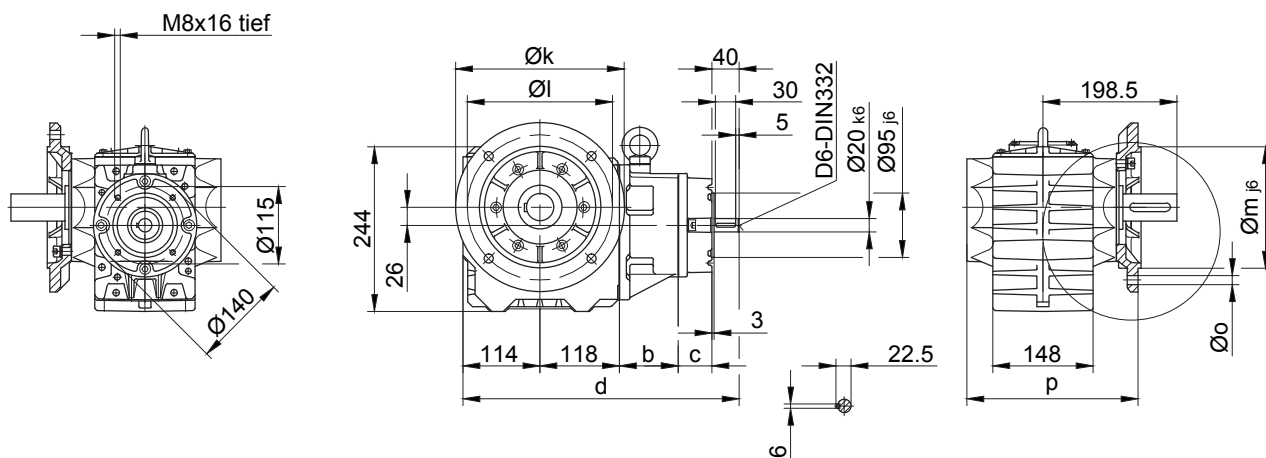
Группы приводов

Чертежи червячных редукторов с входным валом SN

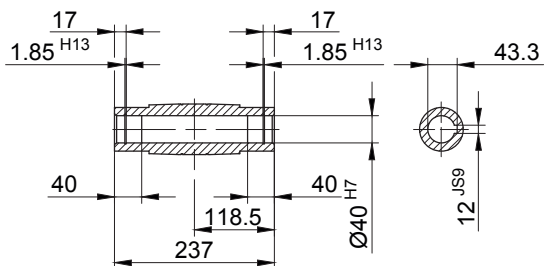
BS30-BS30Z-SN

Flansch mit Durchgangslöchern vorne

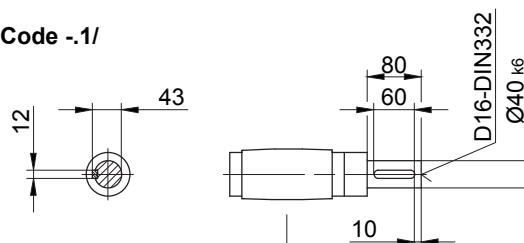
Code -3.V/
(Code -4.V/)



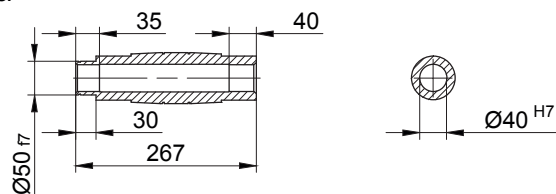
Code -4/



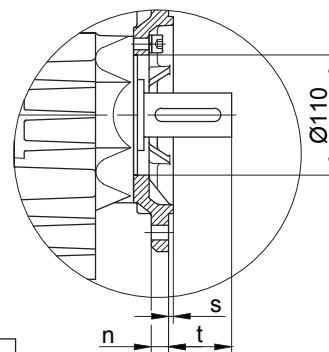
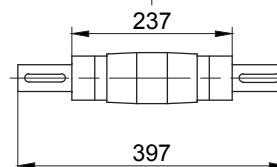
Code -1/



Code -5/



Code -3/



14

	b	c	d
BS30	87	50	409
BS30Z	141.5	39	452.5

Flanschmasse

BS30(Z)	k	l	m	n	o	p	q	s	t
Standard -3.V/	250	215	180	16	13.5	253.5	141	4	57.5
gross -4.V/	300	265	230	20	13.5	259.5	147	4	51.5

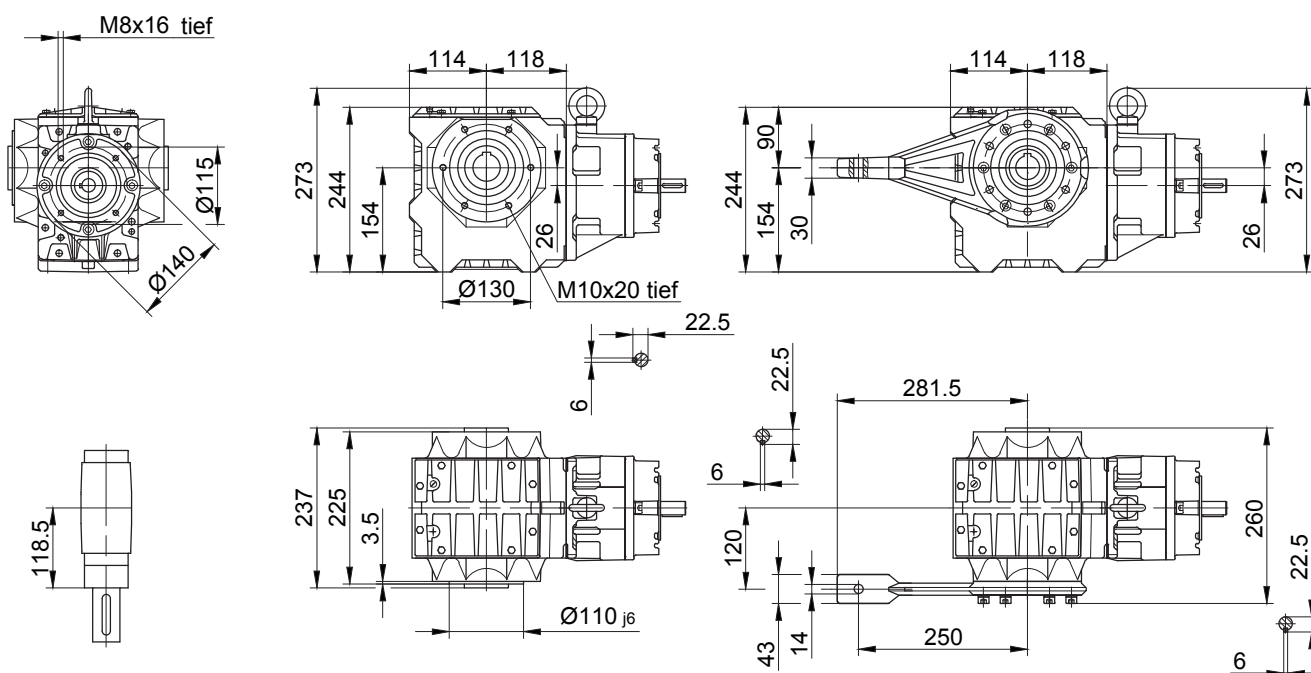
В отдельных случаях размеры могут отличаться от указанных на чертеже.

Flansch mit Gewindelöchern vorne

Code -7.V/

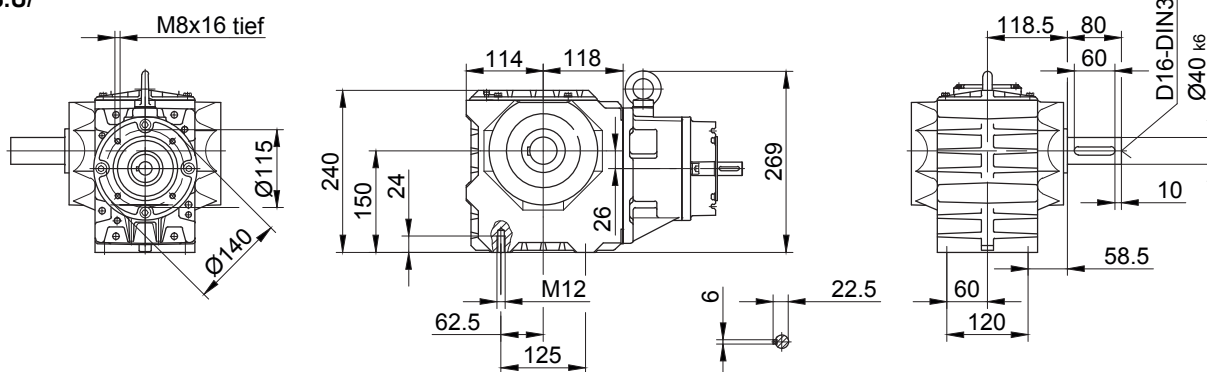
mit Drehmomentstütze vorne

Code -5.V/



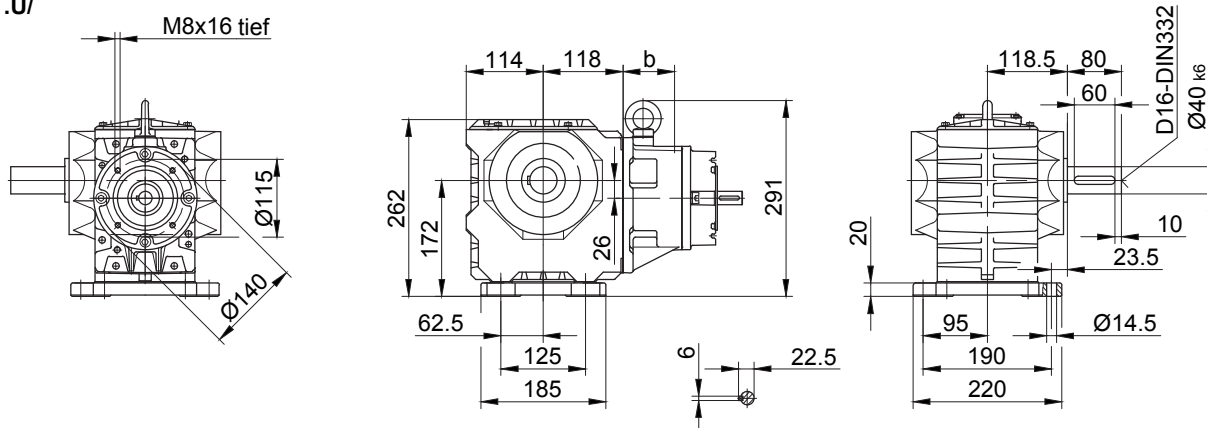
Fuss mit Gewindelöchern unten

Code -6.U/



Fuss mit Durchgangslöchern unten

Code -1.U/



В отдельных случаях размеры могут отличаться от указанных на чертеже.

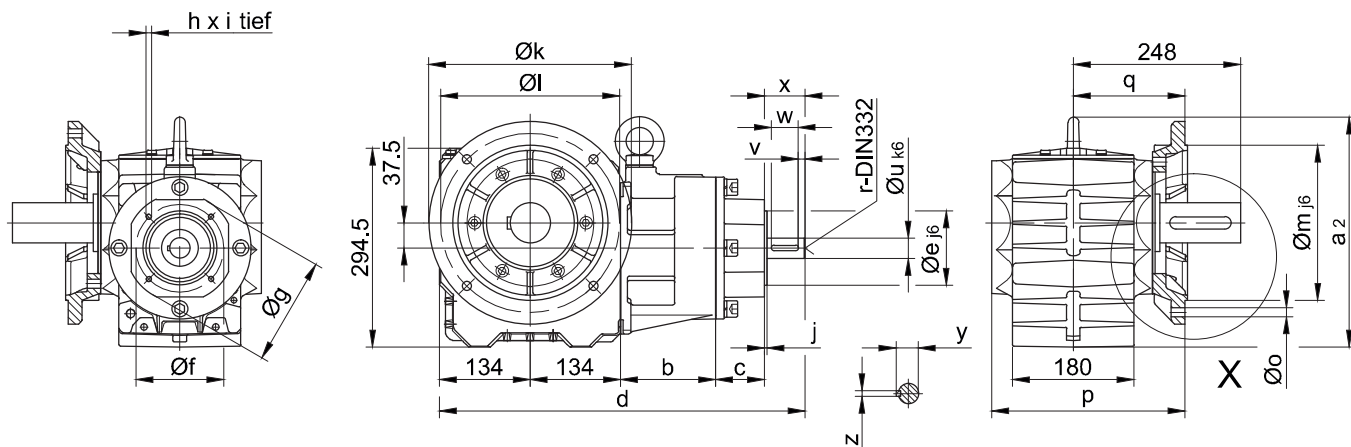
Группы приводов

Чертежи червячных редукторов с входным валом SN

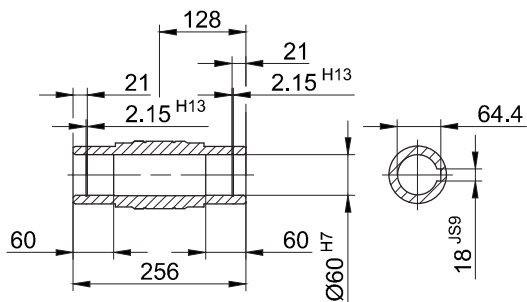
BS40-BS40Z

Flansch mit Durchgangslöchern vorne

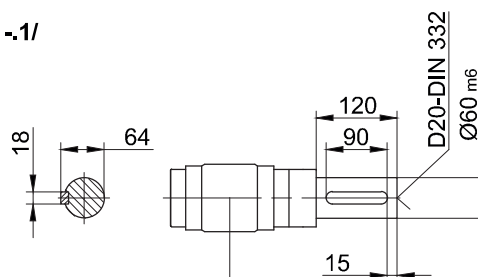
Code -3.V/



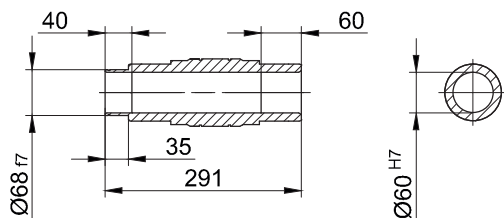
Code -4/



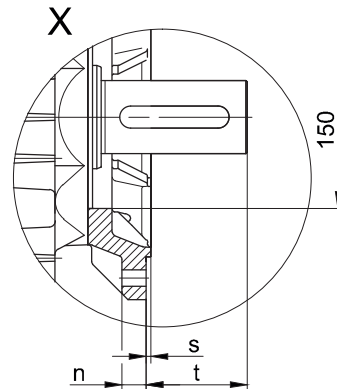
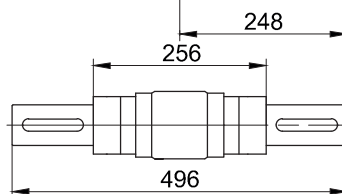
Code -1/



Code -5/



Code -3/



	a ₁	a ₂	a ₃	b	c	d	e	f	g	h	i	j
BS40	336.5	340.5	358.5	140.5	72.5	541	110	130	160	M8	16	3.5
BS40Z	293	297	315	167.5	50	525.5	95	115	140	M8	16	3
	r	u	v	w	x	y	z					
BS40	D10	30	10	40	60	33	8					
BS40Z	D6	20	5	30	40	22.5	6					

Flanschmasse

BS40(Z)	k	l	m	n	o	p	q	s	t
Standard -3.V/	300	265	230	20	13.5	286	165	4	83

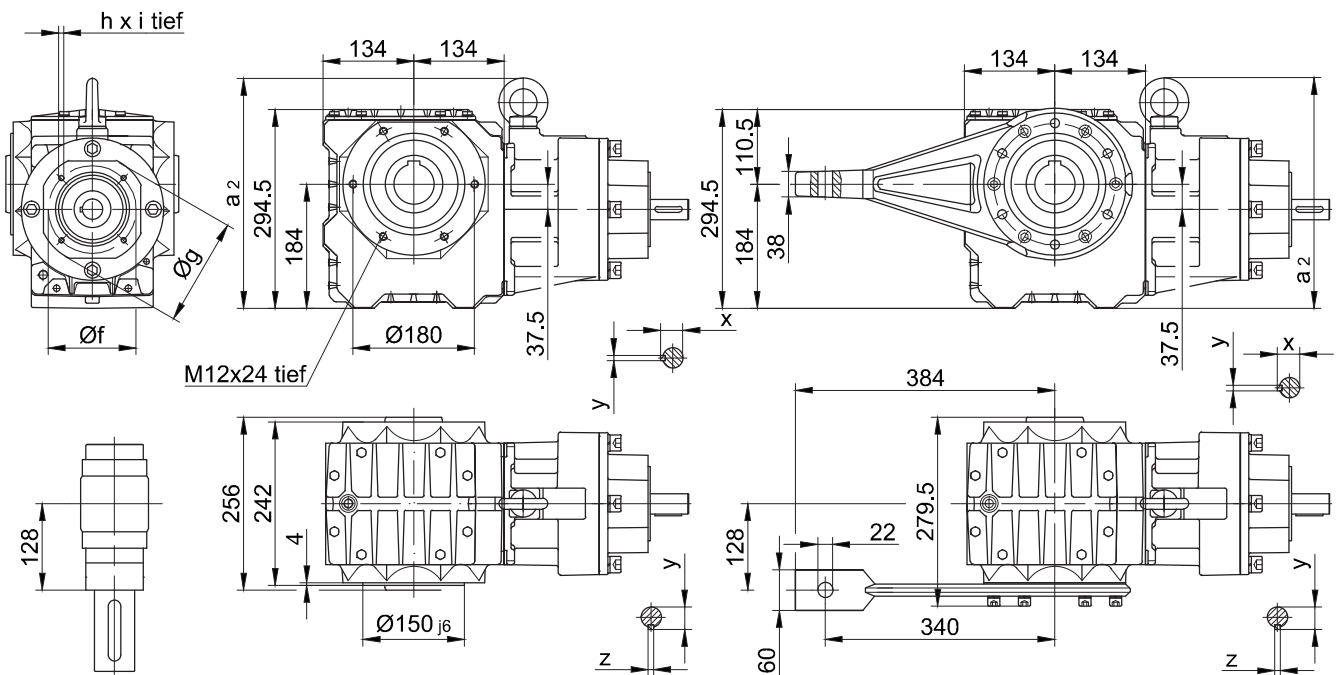
В отдельных случаях размеры могут отличаться от указанных на чертеже.

Flansch mit Gewindelöchern vorne

Code -7.V/

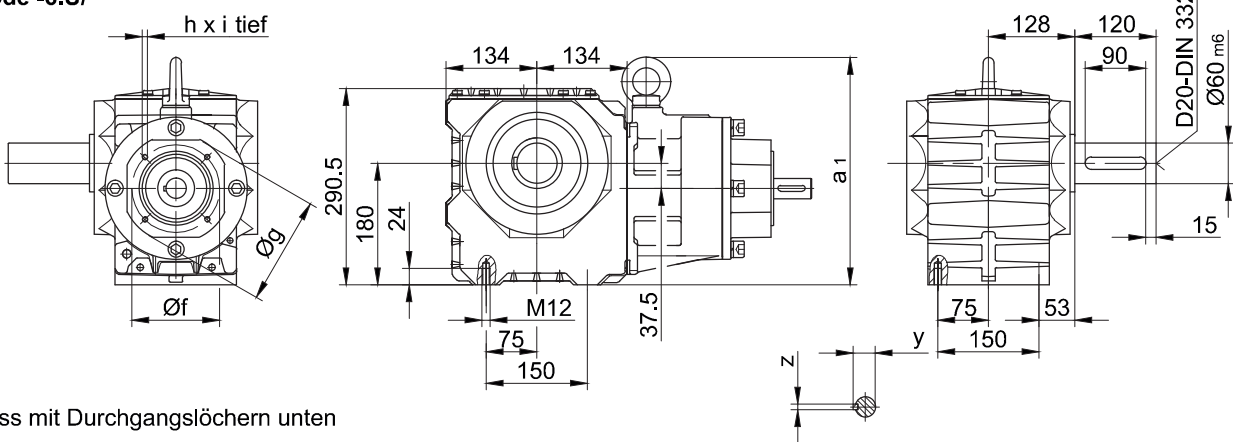
mit Drehmomentstütze vorne

Code -5.V/



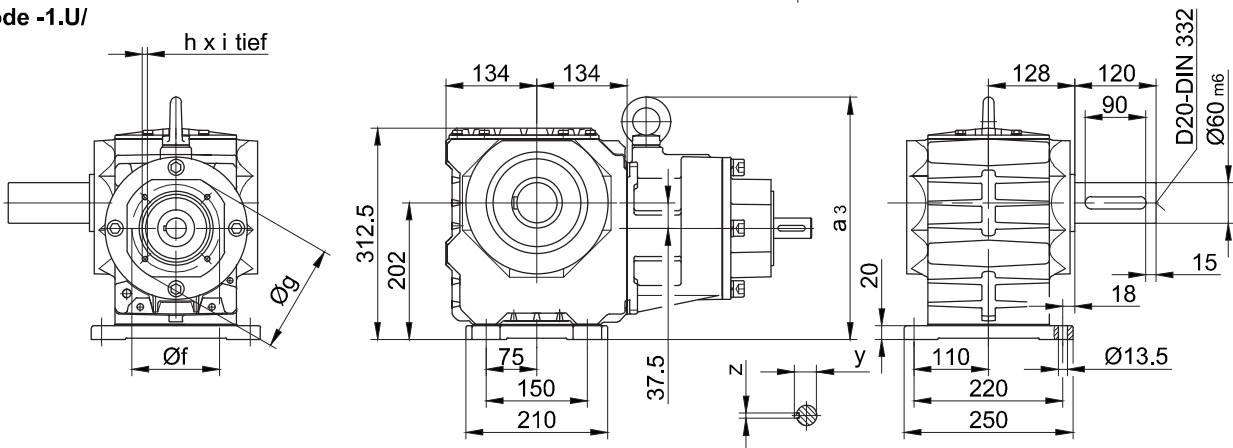
Fuss mit Gewindelöchern unten

Code -6.U/



Fuss mit Durchgangslöchern unten

Code -1.U/



В отдельных случаях размеры могут отличаться от указанных на чертеже.

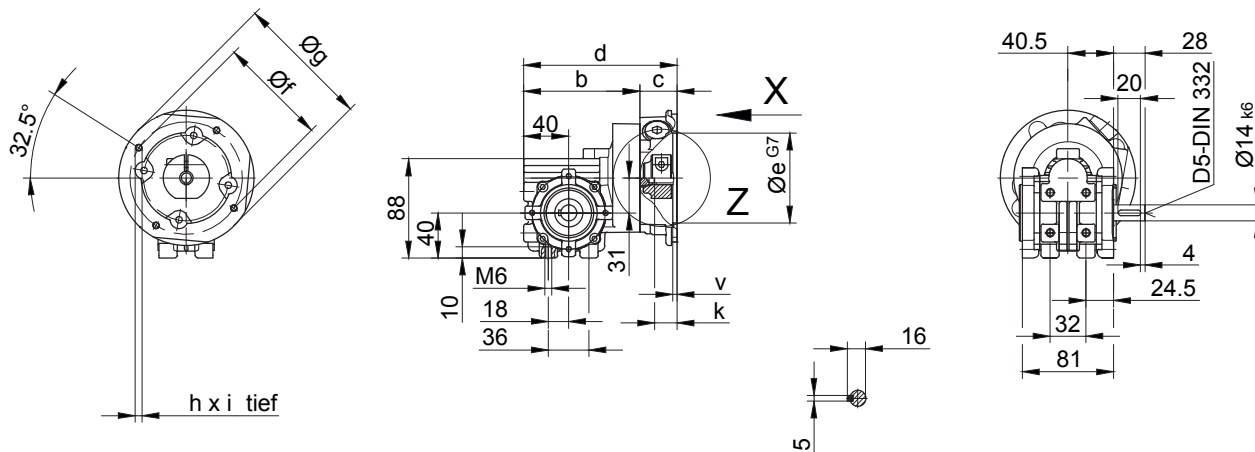
Группы приводов

Чертежи редукторов с входным фланцем C/IEC

B.02-C/IEC/B.03-C/IEC

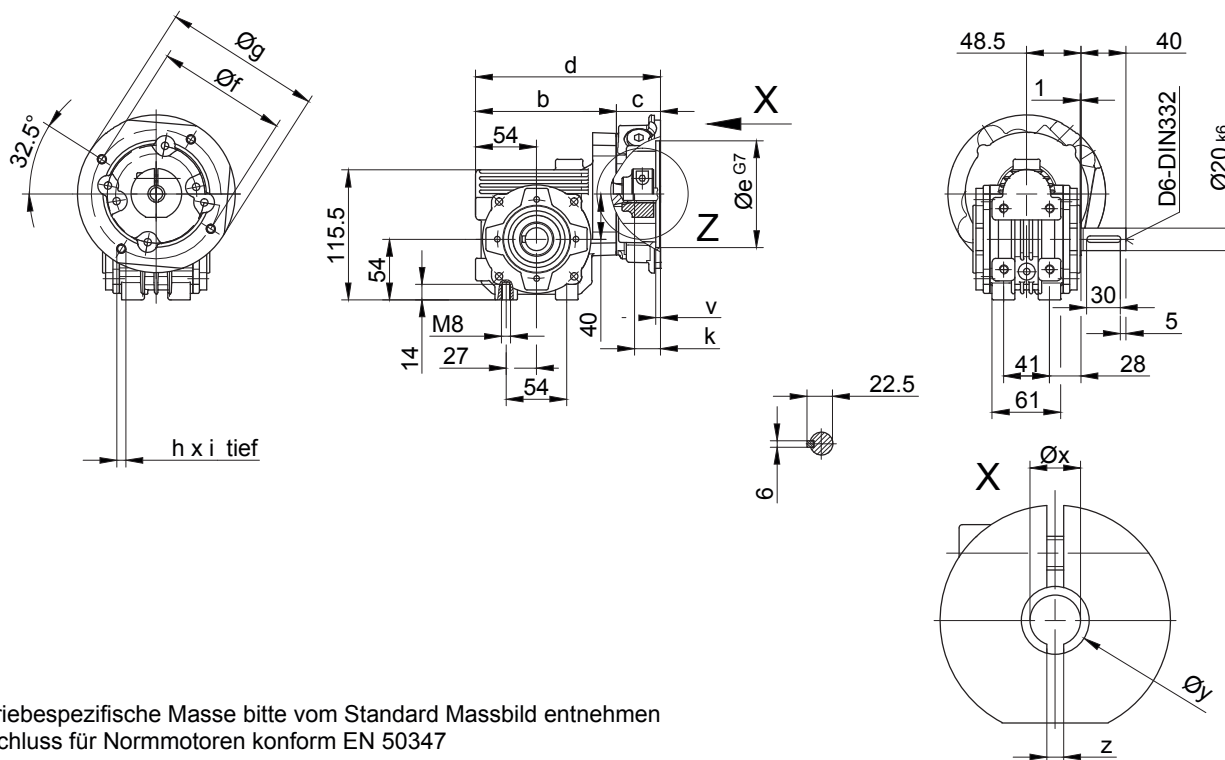
BS02-C-IEC Schneckengetriebe/ Fuss mit Gewindelöchern unten

Code -6.U/



BS03-C-IEC Schneckengetriebe/ Fuss mit Gewindelöchern unten

Code -6.U/



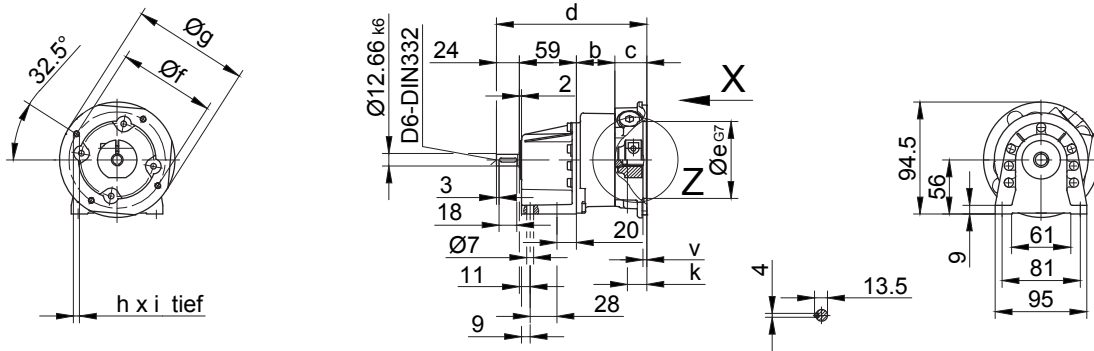
Getriebespezifische Masse bitte vom Standard Massbild entnehmen
Anschluss für Normmotoren konform EN 50347

	b	c	d	e	f	g	h	i	k	v	x	y	z
BS02-C-IEC56	103.5	33	136.5	80	100	120	4xM6	15	20	4	9	12	3
BS02-C-IEC63	105.5	39	144.5	95	115	140	4xM8	16	23	4	11	14.8	4

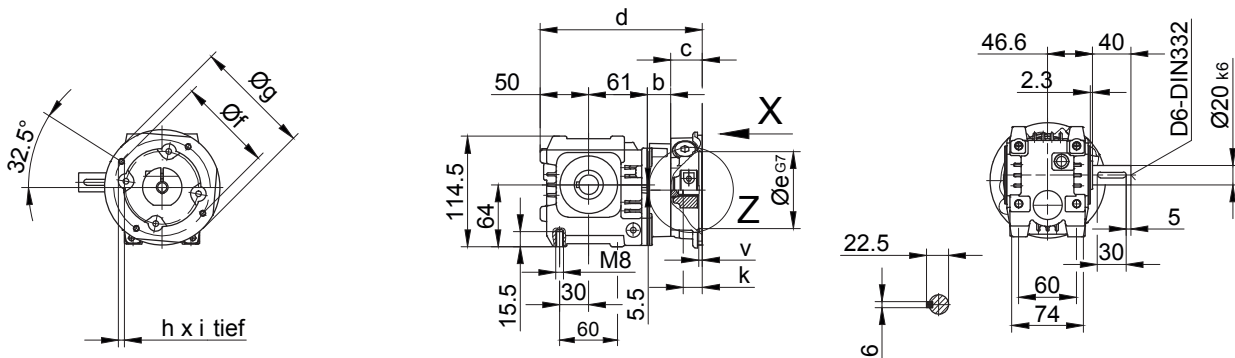
	b	c	d	e	f	g	h	i	k	v	x	y	z
BS03-C-IEC63	125	39	164	95	115	140	4xM8	16	23	4	11	14.8	4
BS03-C-IEC71	169	41.5	210.5	110	130	200	4xM8	16	30	5	14	18.9	5
BS03-C-IEC80	169	41.5	210.5	130	165	200	4xM10	20	40	7	19	25	6

В отдельных случаях размеры могут отличаться от указанных на чертеже.

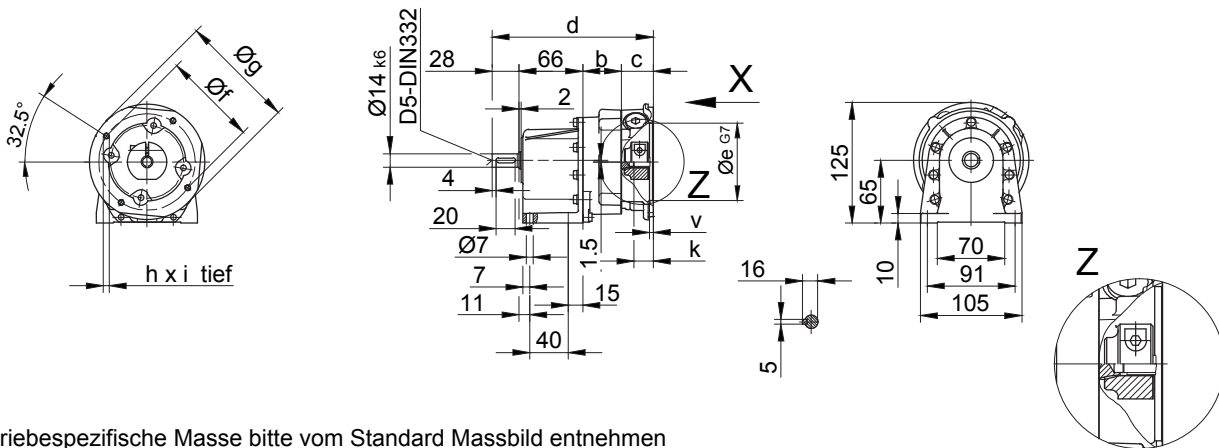
BG04-C-IEC Stirnradgetriebe/ Fussausführung mit Durchgangslöcher
Code -11/



BS04-C-IEC Schneckengetriebe/ Fuss mit Gewindelöchern unten
Code -6.U/



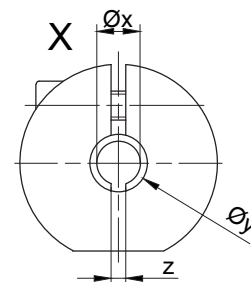
BG05-C-IEC Stirnradgetriebe/ Fussausführung mit Durchgangslöcher
Code -11/



Getriebespezifische Masse bitte vom Standard Massbild entnehmen
Anschluss für Normmotoren konform EN 50347

	b	c	d	e	f	g	h	i	k	v	x	y	z
BG04-C-IEC56	40	33	156	80	100	120	4xM6	15	20	4	9	12	3
BS04-C-IEC56	24	33	168	80	100	120	4xM6	15	20	4	9	12	3
BS04-C-IEC63	26	39	176	95	115	140	4xM8	16	23	4	11	14.8	4

	b	c	d	e	f	g	h	i	k	v	x	y	z
BG05-C-IEC56	38	33	165	80	100	120	4xM6	15	20	4	9	12	3
BG05-C-IEC63	40	39	173	95	115	140	4xM8	16	23	4	11	14.8	4



В отдельных случаях размеры могут отличаться от указанных на чертеже.

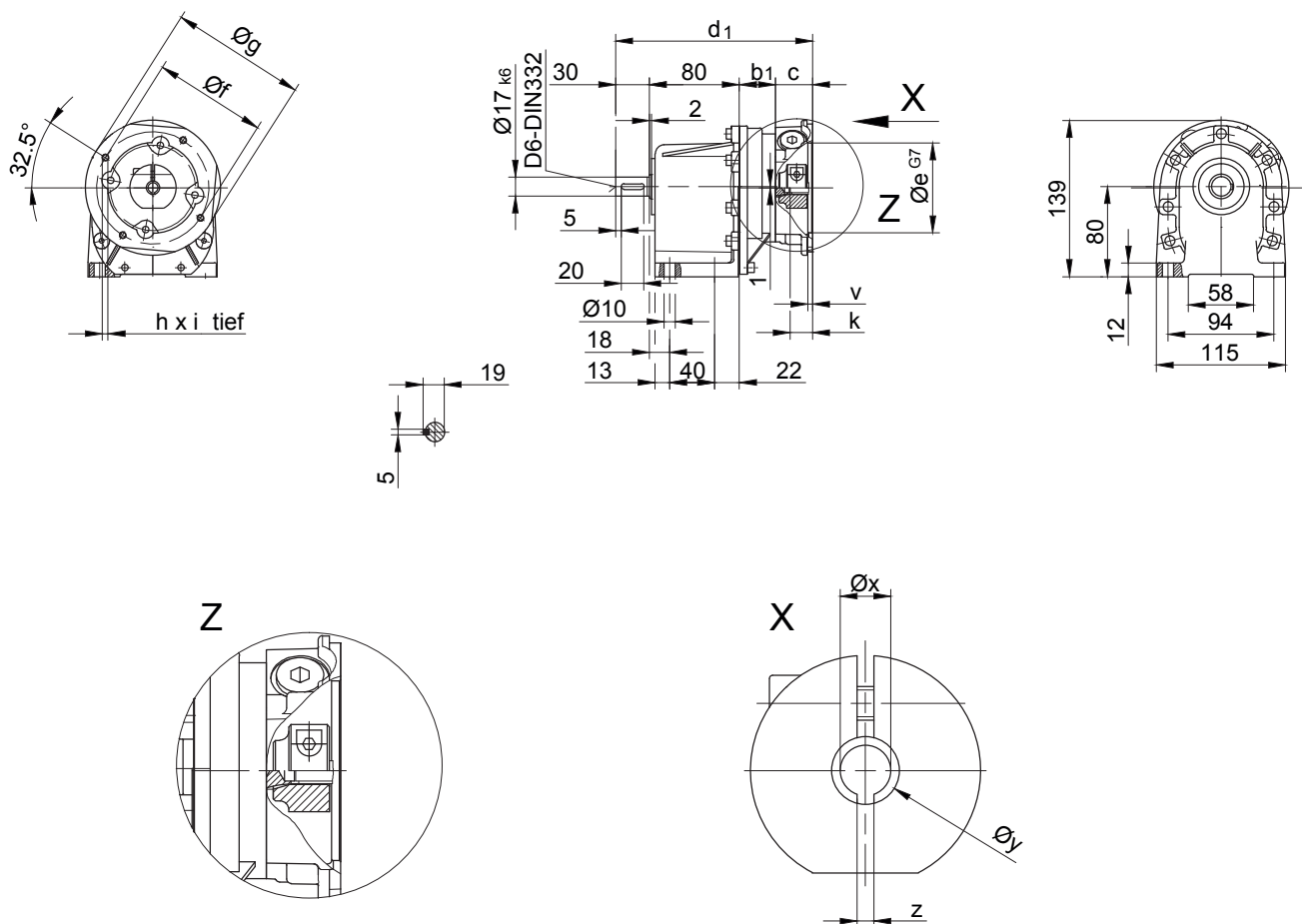
Группы приводов

Чертежи редукторов с входным фланцем C/IEC

B.06-C/IEC

BG06-C-IEC Stirnradgetriebe/ Fussausführung mit Durchgangslöcher

Code -11/



Getriebespezifische Masse bitte vom Standard Massbild entnehmen
Anschluss für Normmotoren konform EN 50347

	b ₁	b ₄	c	d ₁	d ₄	e	f	g	h	i	k	v	x	y	z
BG06-C-IEC56	32	-	33	175	-	80	100	120	4xM6	15	20	4	9	24	3
BS06-C-IEC56	-	28	33	-	199	80	100	120	4xM6	15	20	4	9	24	3

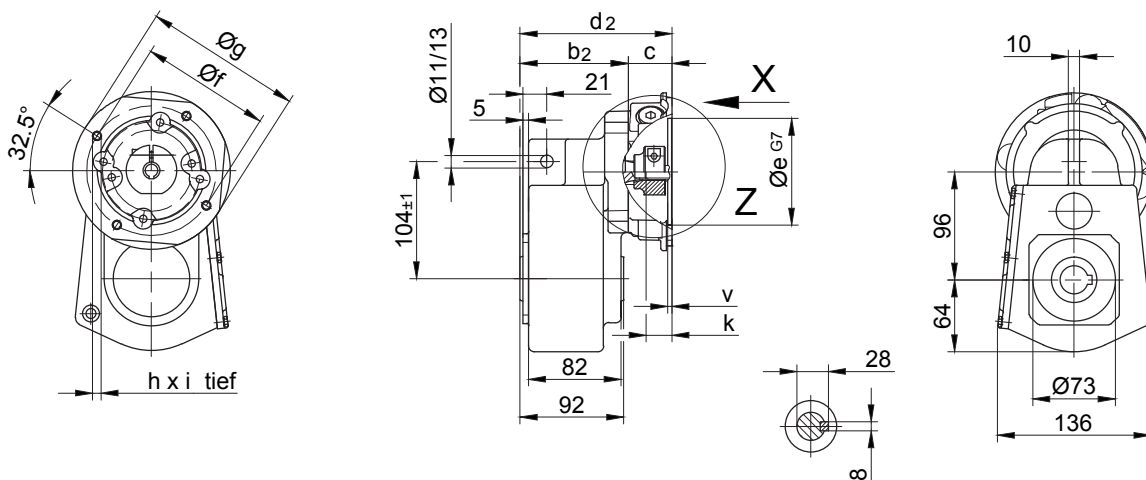
	b ₁	b ₂	b ₃	b ₄	c	d ₁	d ₂	d ₃	d ₄
B.06-C-IEC63	34	96	30	30	39	183	135	216	207
B.06-C-IEC71	78	144	74	74	41.5	229.5	185.5	262.5	253.5
B.06-C-IEC80	78	144	74	74	41.5	229.5	185.5	262.5	253.5

	e	f	g	h	i	k	v	x	y	z
B.06-C-IEC63	95	115	140	4xM8	16	23	4	11	14.8	4
B.06-C-IEC71	110	130	160	4xM8	16	30	5	14	18.9	5
B.06-C-IEC80	130	165	200	4xM10	20	40	7	19	25	6

В отдельных случаях размеры могут отличаться от указанных на чертеже.

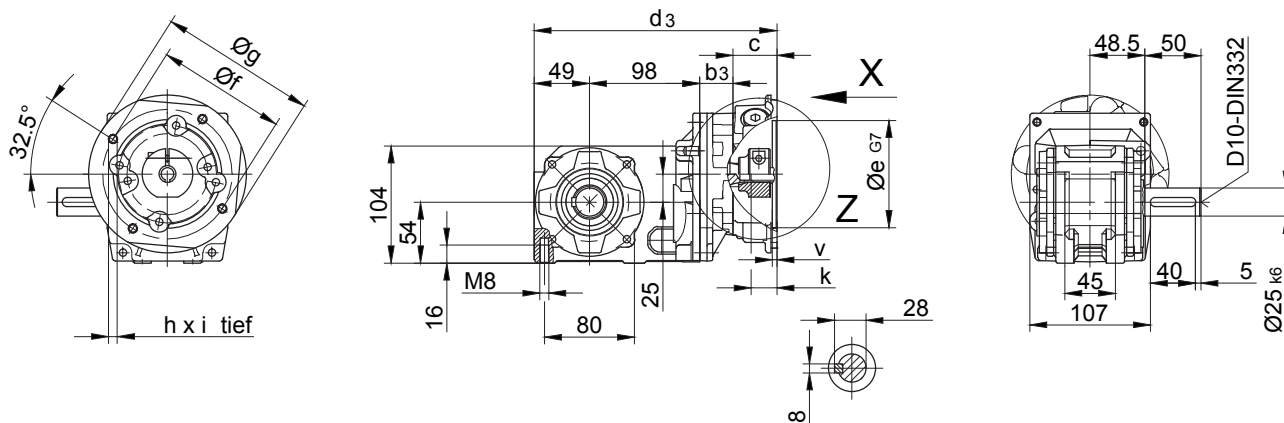
BF06-C-IEC Flachgetriebe mit Drehmomentstütze

Code -0./



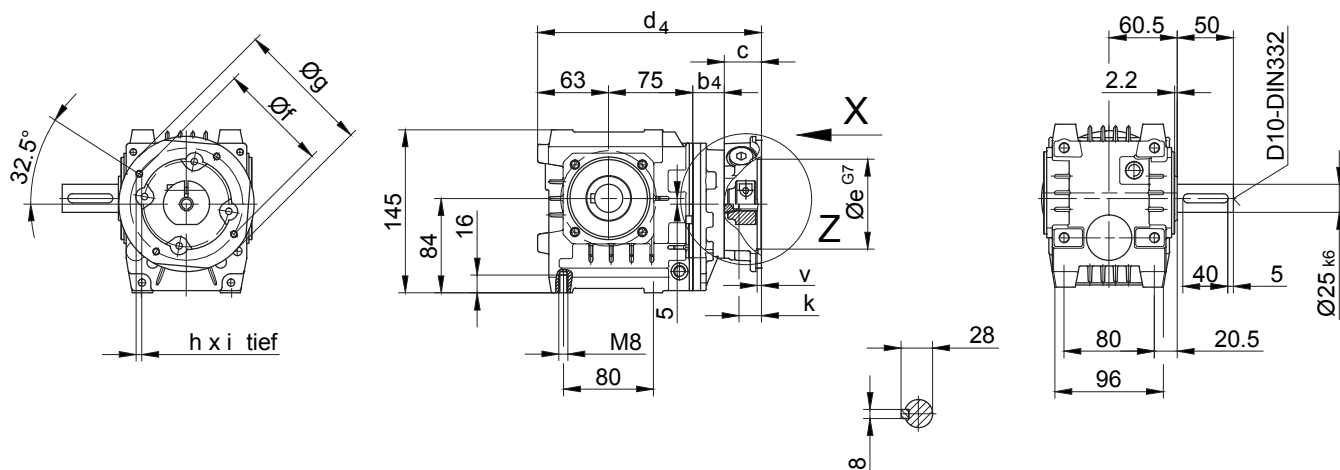
BK06-C-IEC Kegelaradgetriebe/ Fuss mit Gewindelöchern unten

Code -6.U/



BS06-C-IEC Schneckengetriebe/ Fuss mit Gewindelöchern unten

Code -61U/



В отдельных случаях размеры могут отличаться от указанных на чертеже.

Группы приводов

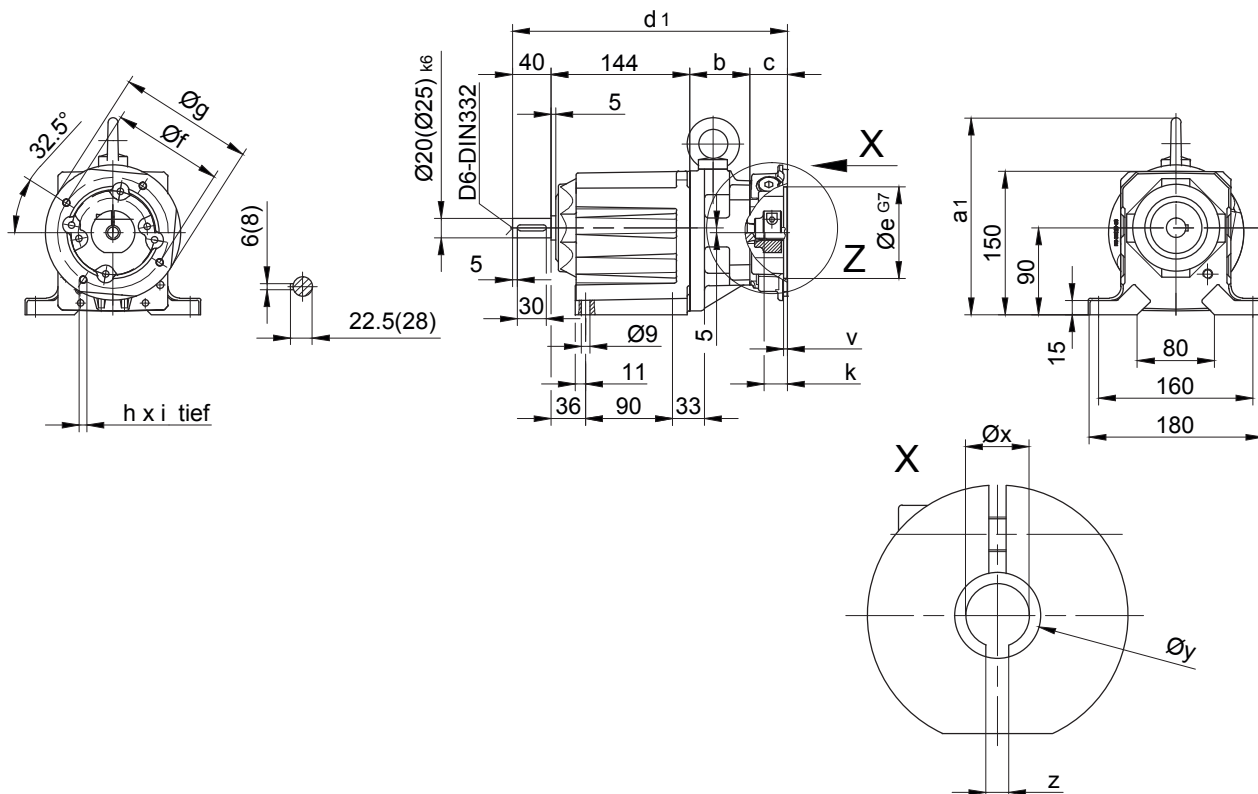
Чертежи редукторов с входным фланцем C/IEC

B.10-B.10Z-C/IEC

BG10-BG10Z-C-IEC
BG10X-BG10XZ-C-IEC

Stirnradgetriebe/ Fussausführung mit Durchgangslöchern

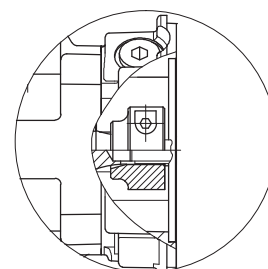
Code -11/



Getriebespezifische Masse bitte vom Standard Massbild entnehmen
Anschluss für Normmotoren konform EN 50347

	a ₁	a ₂	a ₃	a ₄	b	c	d ₁	d ₂	d ₃	d ₄
B.10Z-C-IEC56	204	317	213	213	86	33	303	240	325	292
B.10-C-IEC63	204	317	213	213	62	39	285	222	307	274
B.10Z-C-IEC63	204	317	213	213	88	39	311	248	333	300
B.10-C-IEC71	207	320	216	216	66	41.5	291.5	228.5	313.5	280.5
B.10Z-C-IEC71	204	317	213	213	132	41.5	357.5	294.5	379.5	346.5
B.10-C-IEC80	207	320	216	216	66	41.5	291.5	228.5	313.5	280.5
B.10Z-C-IEC80	204	317	213	213	132	41.5	357.5	294.5	379.5	346.5
B.10-C-IEC90	216	329	225	225	80.5	41.5	306	243	328	295

Z



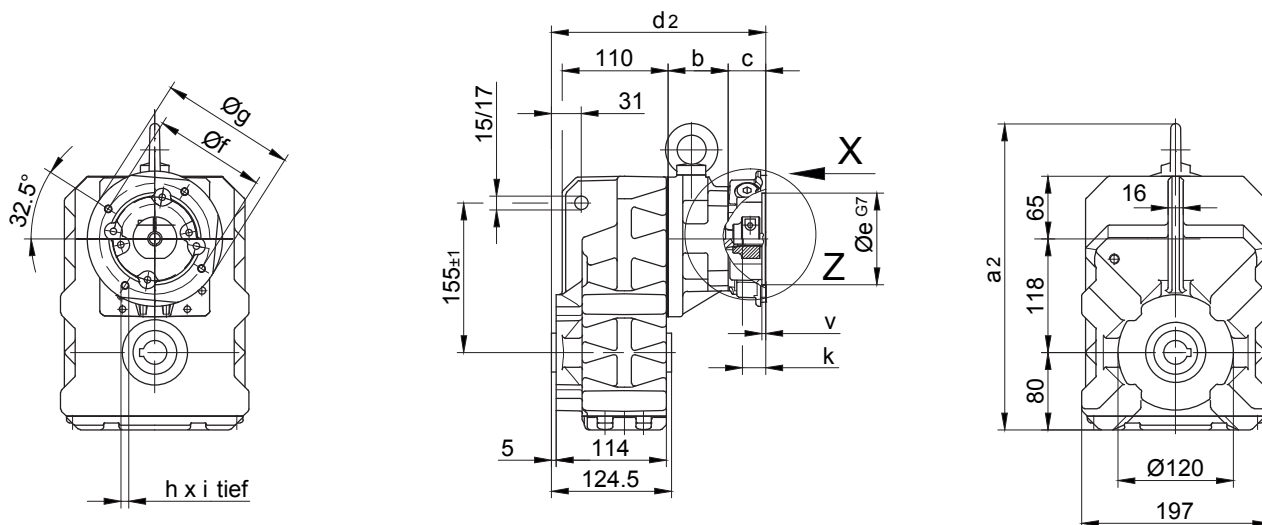
	e	f	g	h	i	k	v	x	y	z
B.10Z-C-IEC56	80	100	120	4xM6	15	20	4	9	12	3
B.10-C-IEC63	95	115	140	4xM8	16	23	4	11	14.8	4
B.10Z-C-IEC63	95	115	140	4xM8	16	23	4	11	14.8	4
B.10-C-IEC71	110	130	200	4xM8	16	30	5	14	18.9	5
B.10Z-C-IEC71	110	130	200	4xM8	16	30	5	14	18.9	5
B.10-C-IEC80	130	165	200	4xM10	20	40	7	19	25	6
B.10Z-C-IEC80	130	165	200	4xM10	20	40	7	19	25	6
B.10-C-IEC90	130	165	200	4xM10	20	50	5	24	31.5	8

В отдельных случаях размеры могут отличаться от указанных на чертеже.

B.10-B.10Z-C/IEC

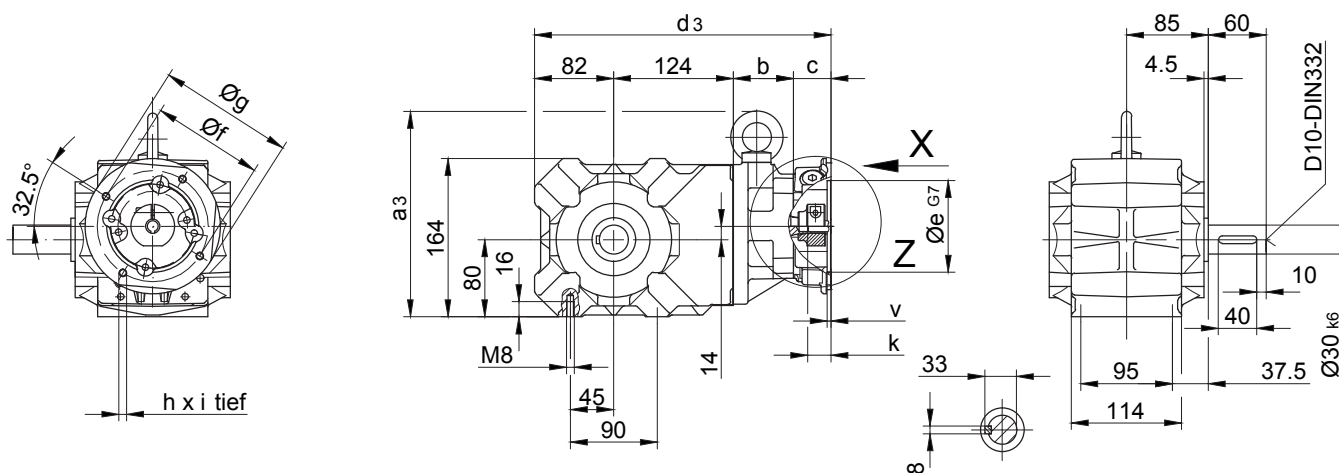
BF10-BF10Z-C-IEC Flachgetriebe mit Drehmomentstütze

Code -04/



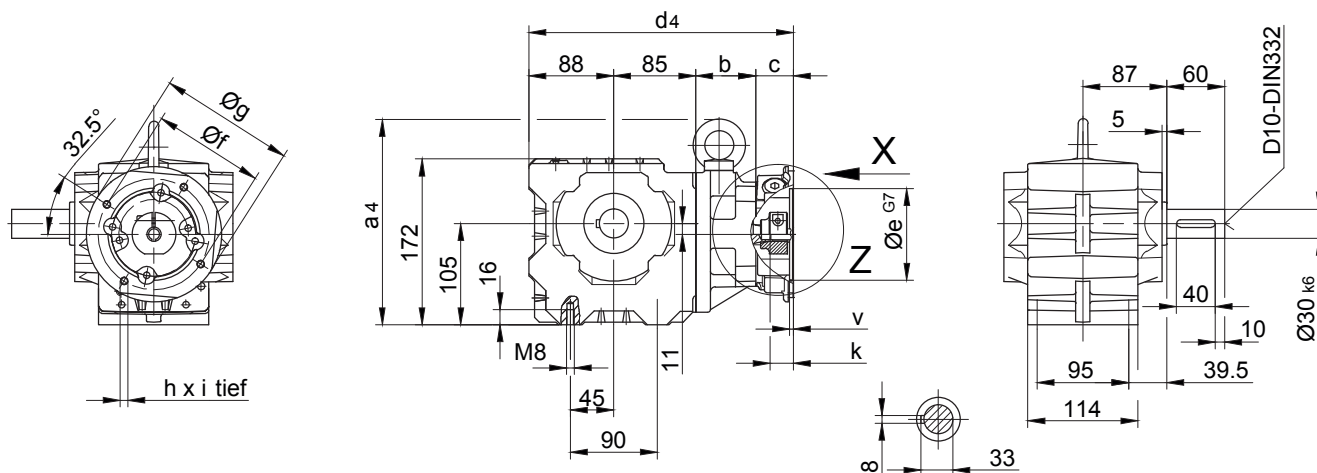
BK10-BK10Z-C-IEC Kegelradgetriebe/ Fuss mit Gewindelöchern unten

Code -61U/



BS10-BS10Z-C-IEC Schneckengetriebe/ Fuss mit Gewindelöchern unten

Code -61U/



В отдельных случаях размеры могут отличаться от указанных на чертеже.

Группы приводов

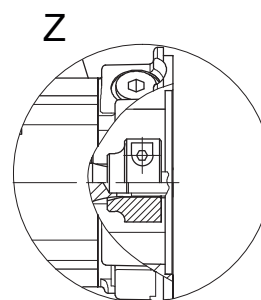
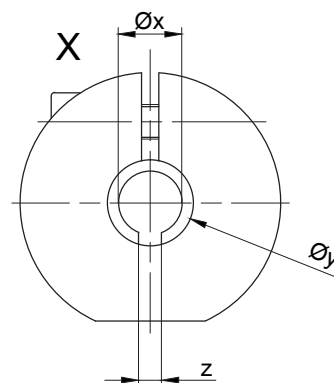
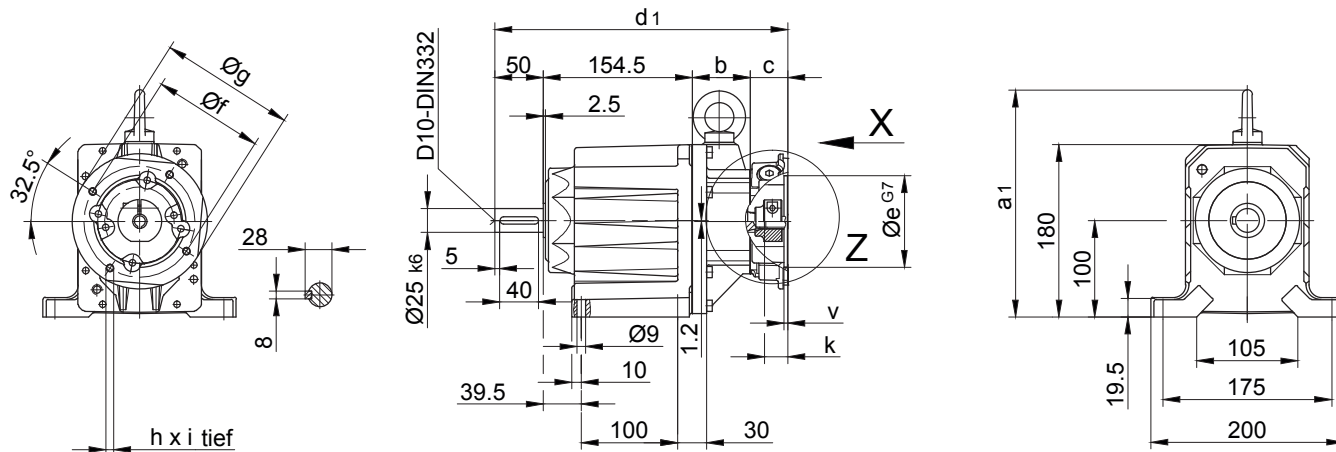
Чертежи редукторов с входным фланцем С/IEC

B.20-B.20Z-C/IEC

BG20-BG20Z-C-IEC

Stirradgetriebe/ Fussausführung mit Durchgangslöchern

Code -11/



Getriebespezifische Masse bitte vom Standard Massbild entnehmen
Anschluss für Normmotoren konform EN 50347

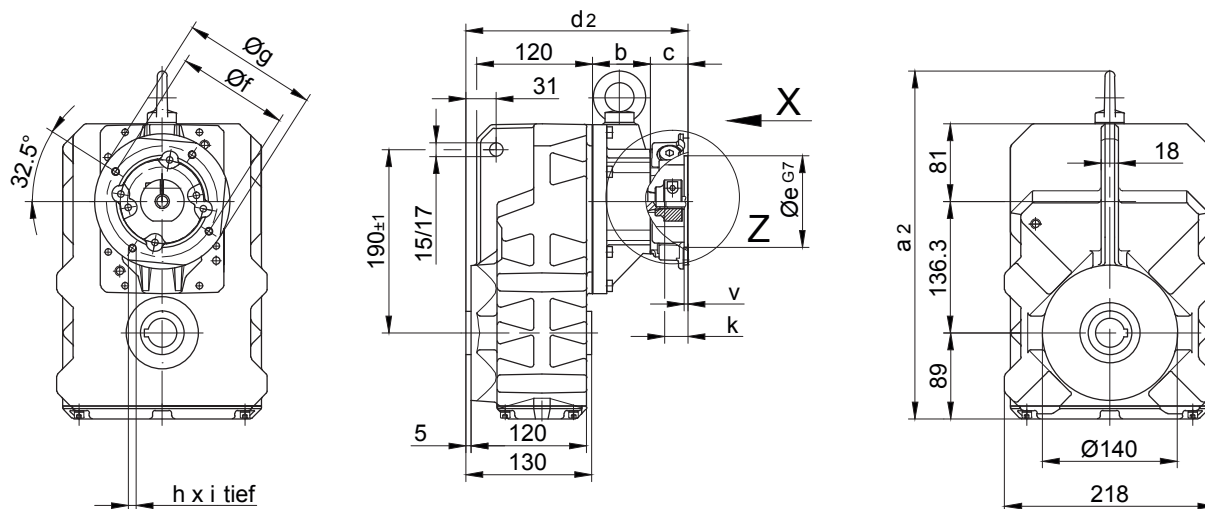
	a ₁	a ₂	a ₃	a ₄	b	c	d ₁	d ₂	d ₃	d ₄
B.20Z-C-IEC56	233.3	359.5	252.8	242.8	100	33	337.5	264	379	338.5
B.20-C-IEC63	233.8	360	253.3	243.3	60	39	303.5	230	345	304.5
B.20Z-C-IEC63	233.3	359.5	252.8	242.8	102	39	345.5	272	387	346.5
B.20-C-IEC71	233.8	360	253.3	243.3	64	41.5	310	236.5	351.5	311
B.20Z-C-IEC71	233.3	359.5	252.8	242.8	146	41.5	392	318.5	433.5	393
B.20-C-IEC80	233.8	360	253.3	243.3	64	41.5	310	236.5	351.5	311
B.20Z-C-IEC80	233.3	359.5	252.8	242.8	146	41.5	392	318.5	433.5	393
B.20-C-IEC90	233.8	360	253.3	243.3	78.5	41.5	324.5	251	366	325.5

	e	f	g	h	i	k	v	x	y	z
B.20Z-C-IEC56	80	100	120	4xM6	15	20	4	9	12	3
B.20-C-IEC63	95	115	140	4xM8	16	23	4	11	14.8	4
B.20Z-C-IEC63	95	115	140	4xM8	16	23	4	11	14.8	4
B.20-C-IEC71	110	130	200	4xM8	16	30	5	14	18.9	5
B.20Z-C-IEC71	110	130	200	4xM8	16	30	5	14	18.9	5
B.20-C-IEC80	130	165	200	4xM10	20	40	7	19	25	6
B.20Z-C-IEC80	130	165	200	4xM10	20	40	7	19	25	6
B.20-C-IEC90	130	165	200	4xM10	20	50	5	24	31.5	8

В отдельных случаях размеры могут отличаться от указанных на чертеже.

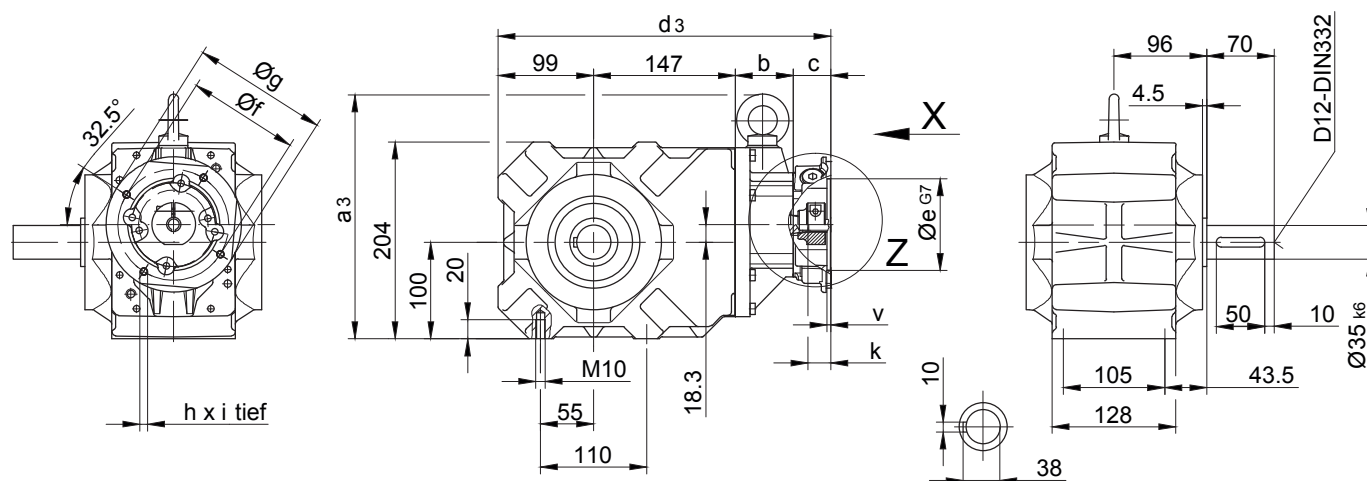
BF20-BF20Z-C-IEC Flachgetriebe mit Drehmomentstütze

Code -04/



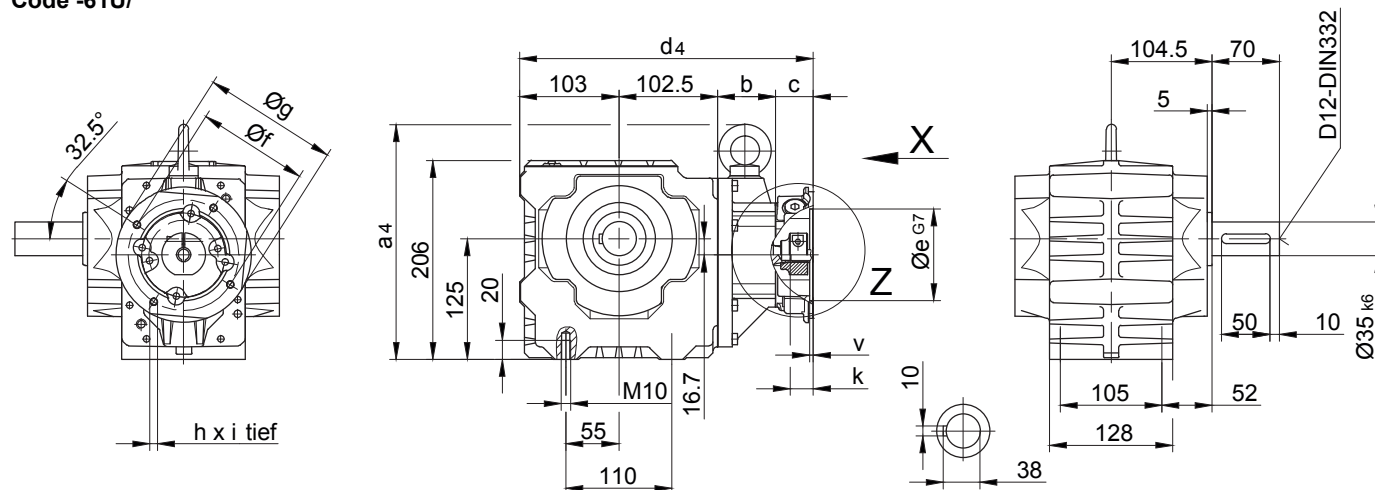
BK20-BK20Z-C-IEC Kegelradgetriebe/ Fuss mit Gewindelöchern unten

Code -61U/



BS20-BS20Z-C-IEC Schneckengetriebe/ Fuss mit Gewindelöchern unten

Code -61U/



В отдельных случаях размеры могут отличаться от указанных на чертеже.

Группы приводов

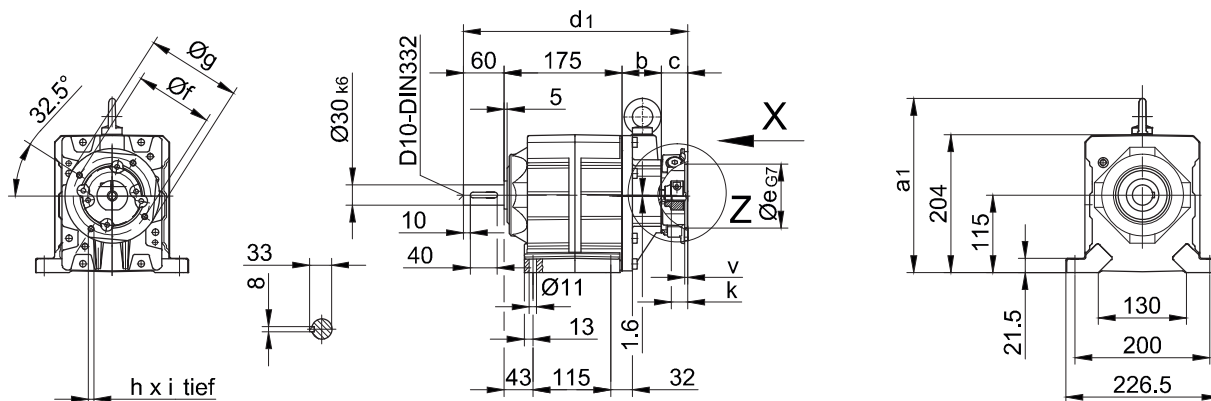
Чертежи редукторов с входным фланцем С/IEC

В.30-В.30Z-С/IEC

BG30-BG30Z-C-IEC

Stirnradgetriebe/ Fussausführung mit Durchgangslöchern

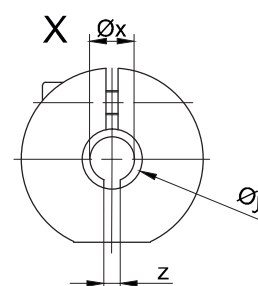
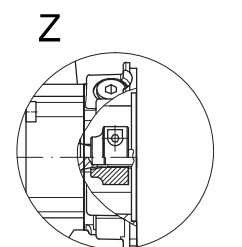
Code -11/



Getriebespezifische Masse bitte vom Standard Massbild entnehmen
Anschluss für Normmotoren konform EN 50347

	a ₁	a ₂	a ₃	a ₄	b	c	d ₁	d ₂	d ₃	d ₄
B.30-C-IEC63	257.8	404.4	273.1	268.1	58	39	332	241	367	329
B.30Z-C-IEC63	258.5	405.1	273.8	268.8	133.5	39	407.5	316.5	442.5	404.5
B.30-C-IEC71	257.8	404.4	273.1	268.1	62	41.5	338.5	247.5	373.5	335.5
B.30Z-C-IEC71	258.5	405.1	273.8	268.8	133.5	41.5	410	319	445	407
B.30-C-IEC80	257.8	404.4	273.1	268.1	62	41.5	338.5	247.5	373.5	335.5
B.30Z-C-IEC80	258.5	405.1	273.8	268.8	133.5	41.5	410	319	445	407
B.30-C-IEC90	257.8	404.4	273.1	268.1	76.5	41.5	353	262	388	350
B.30Z-C-IEC90	258.5	405.1	273.8	268.8	152	41.5	428.5	337.5	463.5	425.5
B.30-C-IEC100/112	265.4	412	280.7	275.7	83	65	383	292	418	380

	e	f	g	h	i	k	v	x	y	z
B.30-C-IEC63	95	115	140	4xM8	16	23	4	11	14.8	4
B.30Z-C-IEC63	95	115	140	4xM8	16	23	4	11	14.8	4
B.30-C-IEC71	110	130	200	4xM8	16	30	5	14	18.9	5
B.30Z-C-IEC71	110	130	200	4xM8	16	30	5	14	18.9	5
B.30-C-IEC80	130	165	200	4xM10	20	40	7	19	25	6
B.30Z-C-IEC80	130	165	200	4xM10	20	40	7	19	25	6
B.30-C-IEC90	130	165	200	4xM10	20	50	5	24	31.5	8
B.30Z-C-IEC90	130	165	200	4xM10	20	50	5	24	31.5	8
B.30-C-IEC100/112	180	215	250	4xM12	24	60	5	28	35.3	8

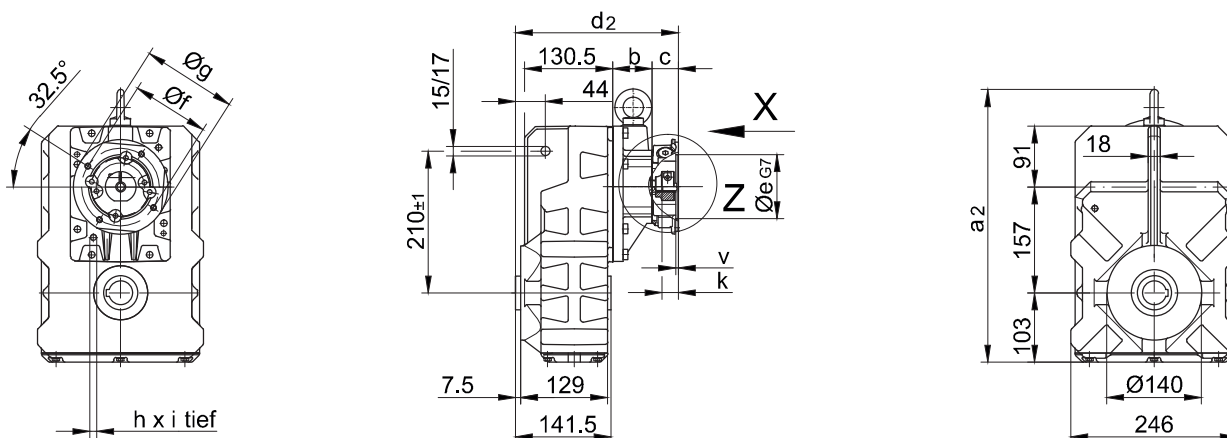


В отдельных случаях размеры могут отличаться от указанных на чертеже.

BF30-BF30Z-C-IEC

Flachgetriebe mit Drehmomentstütze

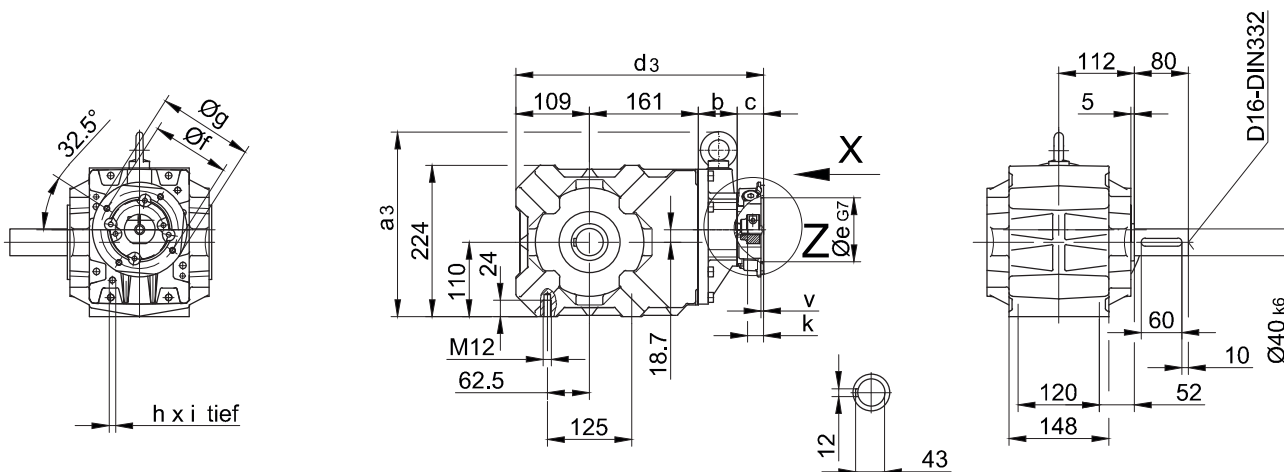
Code -04/



BK30-BK30Z-C-IEC

Kegelradgetriebe/ Fuß mit Gewindelöchern unten

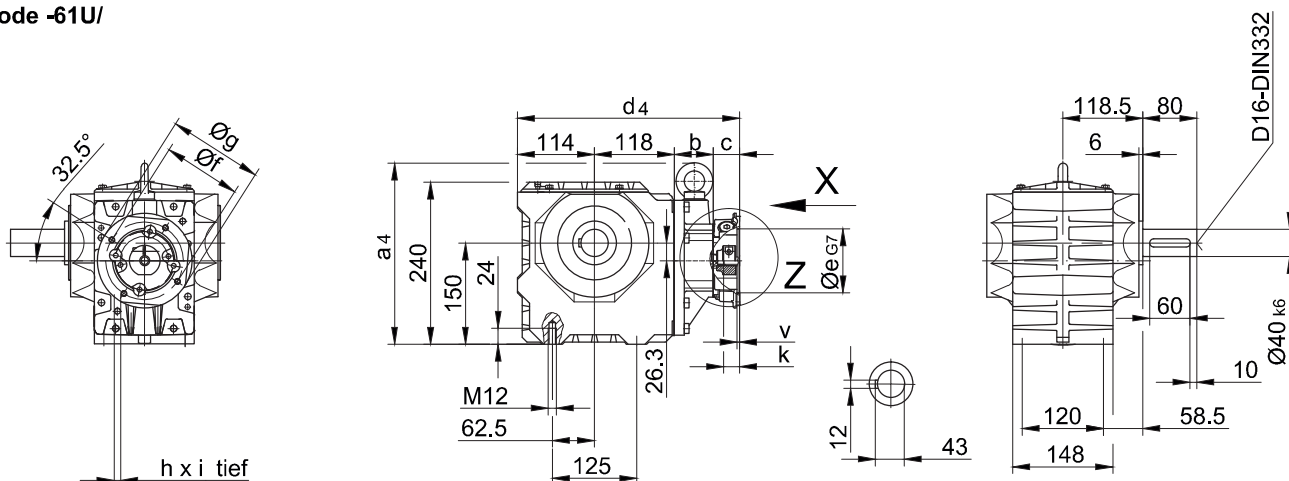
Code -61U/



BS30-BS30Z-C-IEC

Schneckengetriebe/ Fuss mit Gewindelöchern unten

Code -61U/



В отдельных случаях размеры могут отличаться от указанных на чертеже.

Группы приводов

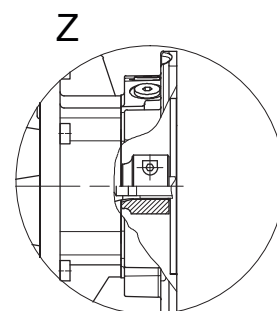
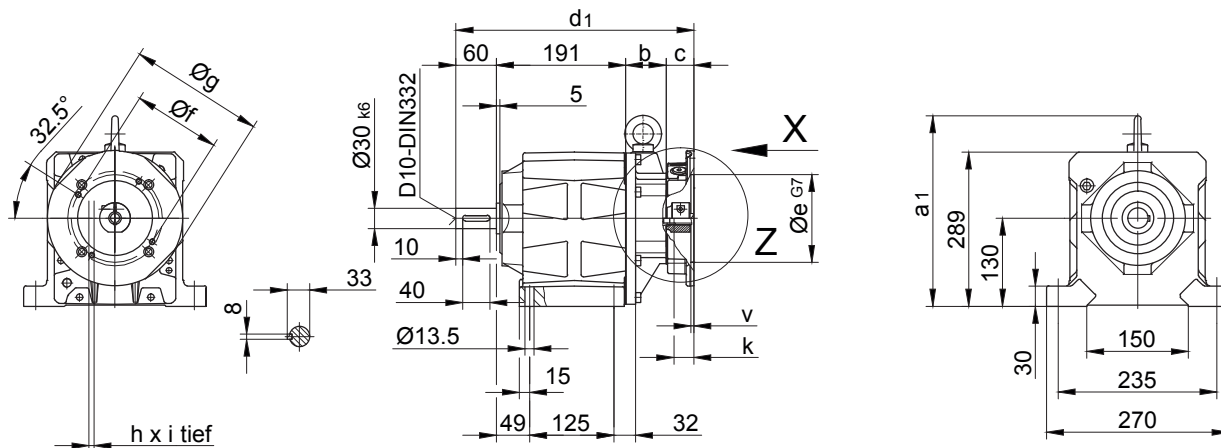
Чертежи редукторов с входным фланцем C/IEC

B.40-B.40Z-C/IEC

BG40-BG40Z-C-IEC

Stirnradgetriebe/ Fussausführung mit Durchgangslöchern

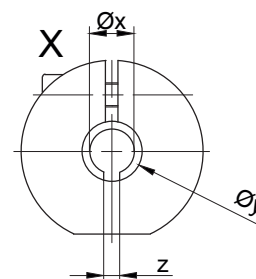
Code -11/



Getriebespezifische Masse bitte vom Standard Massbild entnehmen
Anschluss für Normmotoren konform EN 50347

	a ₁	a ₂	a ₃	a ₄	b	c	d ₁	d ₂	d ₃	d ₄
B.40Z-C-IEC63	281.8	447.8	292.3	294.3	138.5	39	428.5	340	479.5	445.5
B.40-C-IEC71	281.8	447.8	292.3	294.3	60	41.5	352.5	264	403.5	369.5
B.40Z-C-IEC71	281.8	447.8	292.3	294.3	142.5	41.5	435	346.5	486	452
B.40-C-IEC80	281.8	447.8	292.3	294.3	60	41.5	352.5	264	403.5	369.5
B.40Z-C-IEC80	281.8	447.8	292.3	294.3	142.5	41.5	435	346.5	486	452
B.40-C-IEC90	281.8	447.8	292.3	294.3	74.5	41.5	367	278.5	418	384
B.40Z-C-IEC90	281.8	447.8	292.3	294.3	157	41.5	449.5	361	500.5	466.5
B.40-C-IEC100/112	281.8	447.8	292.3	294.3	81	65	397	308.5	448	414

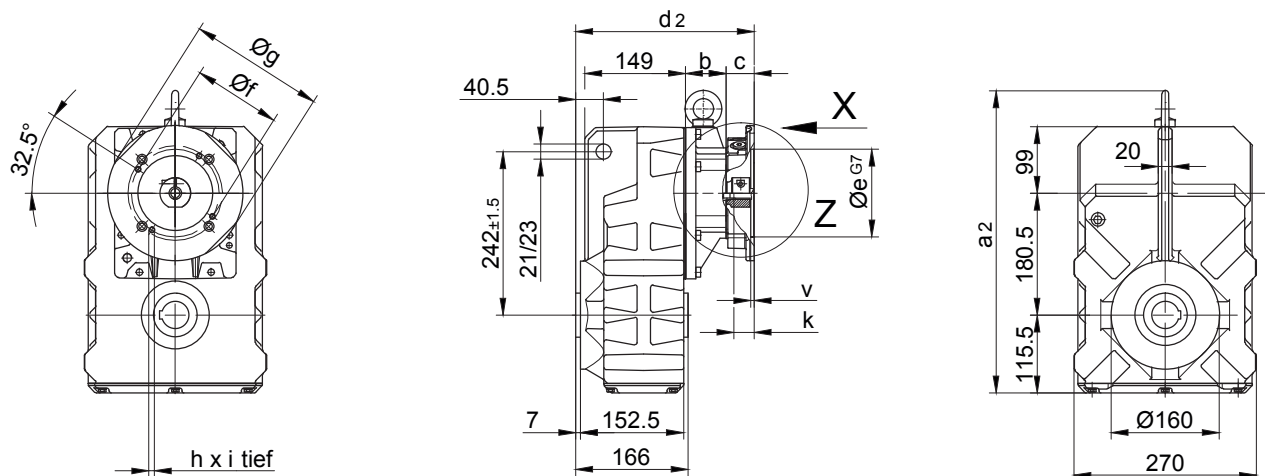
	e	f	g	h	i	k	v	x	y	z
B.40Z-C-IEC63	95	115	140	4xM8	16	23	4	11	14.8	4
B.40-C-IEC71	110	130	200	4xM8	16	30	5	14	18.9	5
B.40Z-C-IEC71	110	130	200	4xM8	16	30	5	14	18.9	5
B.40-C-IEC80	130	165	200	4xM10	20	40	7	19	25	6
B.40Z-C-IEC80	130	165	200	4xM10	20	40	7	19	25	6
B.40-C-IEC90	130	165	200	4xM10	20	50	5	24	31.5	8
B.40Z-C-IEC90	130	165	200	4xM10	20	50	5	24	31.5	8
B.40-C-IEC100/112	180	215	250	4xM12	24	60	5	28	35.3	8



В отдельных случаях размеры могут отличаться от указанных на чертеже.

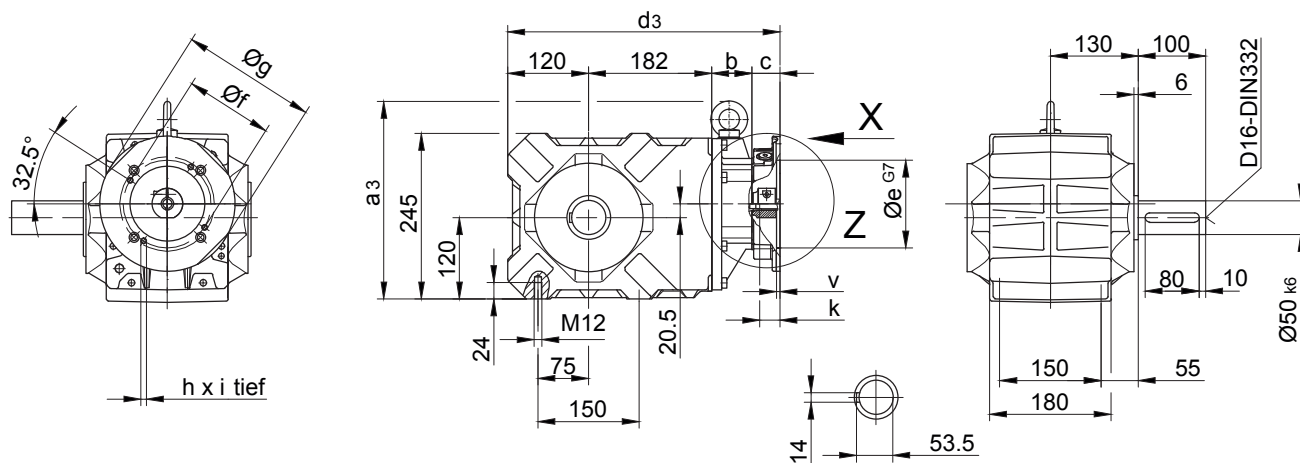
BF40-BF40Z-C-IEC Flachgetriebe mit Drehmomentstütze

Code -04/



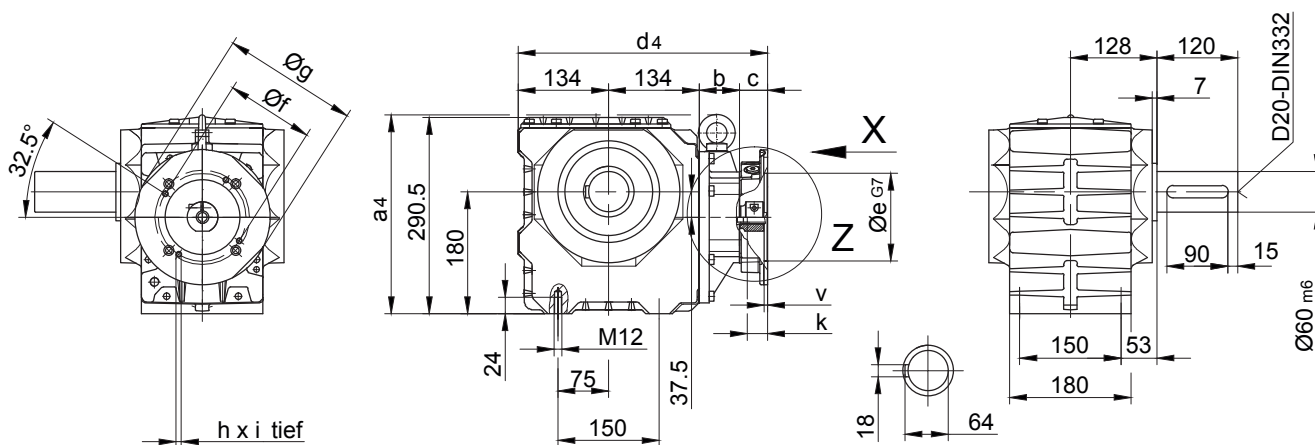
BK40-BK40Z-C-IEC Kegelradgetriebe/ Fuss mit Gewindelöchern unten

Code -61U/



BS40-BS40Z-C-IEC Schneckengetriebe/ Fuss mit Gewindelöchern unten

Code -61U/



В отдельных случаях размеры могут отличаться от указанных на чертеже.

Группы приводов

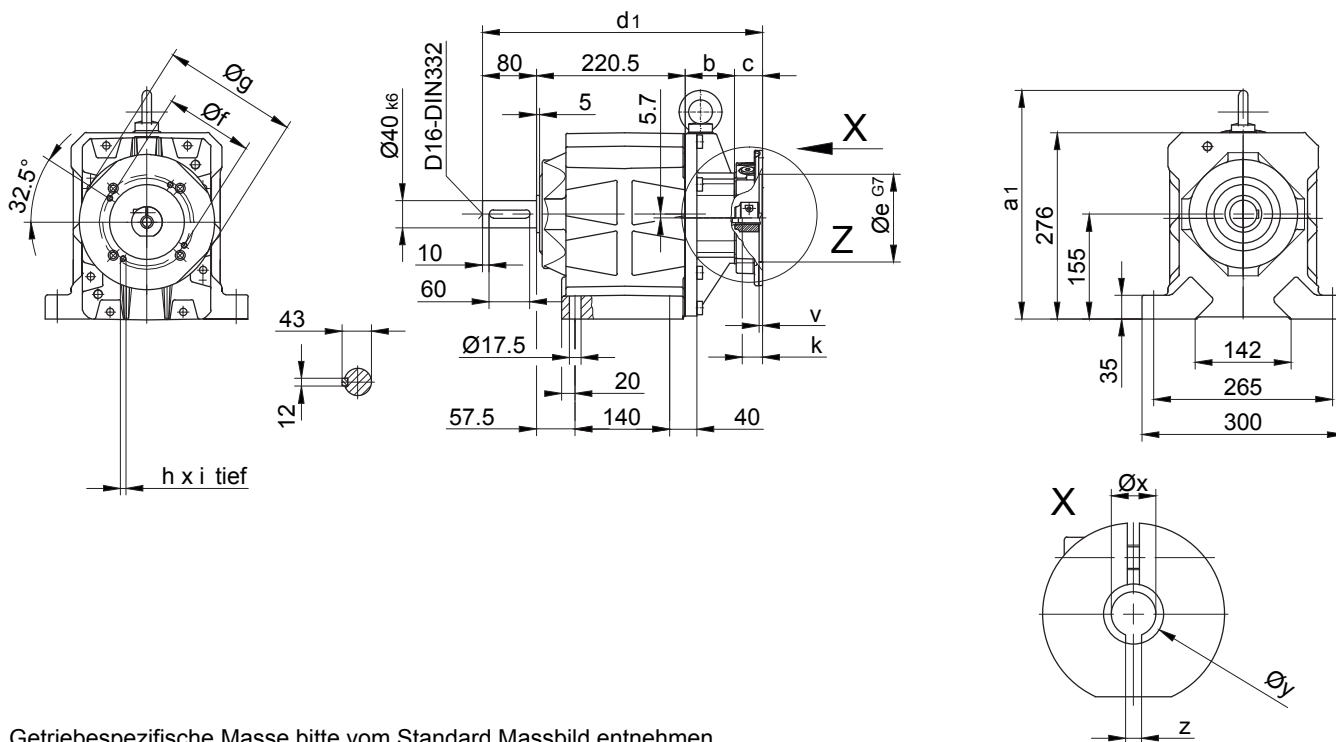
Чертежи редукторов с входным фланцем C/IEC

B.50-B.50Z-C/IEC

BG50-BG50Z-C-IEC

Stirnradgetriebe/ Fussausführung mit Durchgangslöchern

Code -11/



Getriebespezifische Masse bitte vom Standard Massbild entnehmen
Anschluss für Normmotoren konform EN 50347

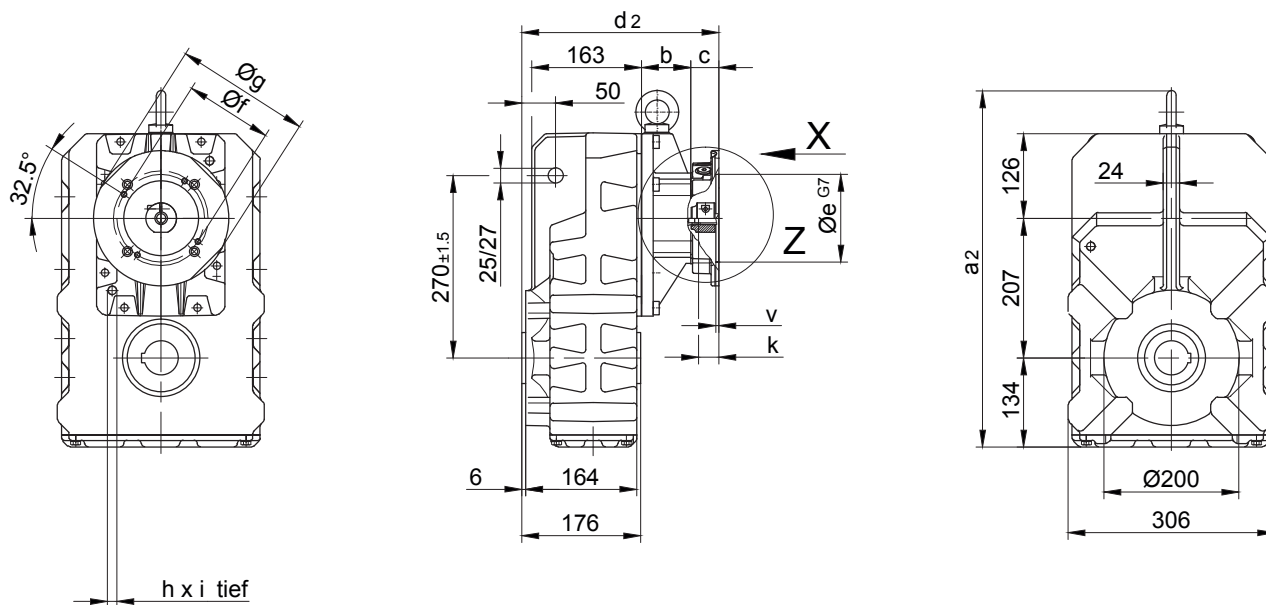
	a ₁	a ₂	a ₃	b	c	d ₁	d ₂	d ₃
B.50Z-C-IEC63	338.1	529.8	359.8	155	39	494.5	371.5	555
B.50-C-IEC71	338.1	529.8	359.8	73	41.5	415	292	475.5
B.50Z-C-IEC71	338.1	529.8	359.8	159	41.5	501	378	561.5
B.50-C-IEC80	338.1	529.8	359.8	73	41.5	415	292	475.5
B.50Z-C-IEC80	338.1	529.8	359.8	159	41.5	501	378	561.5
B.50-C-IEC90	338.1	529.8	359.8	87.5	41.5	429.5	306.5	490
B.50Z-C-IEC90	338.1	529.8	359.8	173.5	41.5	515.5	392.5	576
B.50-C-IEC100/112	338.1	529.8	359.8	94	65	459.5	336.5	520
B.50-C-IEC132	338.1	529.8	359.8	107	75	482.5	359.5	543
B.50-C-IEC160	345.3	537	367	121	85	506.5	383.5	567

	e	f	g	h	i	k	v	x	y	z
B.50Z-C-IEC63	95	115	140	4xM8	16	23	4	11	14.8	4
B.50-C-IEC71	110	130	200	4xM8	16	30	5	14	18.9	5
B.50Z-C-IEC71	110	130	200	4xM8	16	30	5	14	18.9	5
B.50-C-IEC80	130	165	200	4xM10	20	40	7	19	25	6
B.50Z-C-IEC80	130	165	200	4xM10	20	40	7	19	25	6
B.50-C-IEC90	130	165	200	4xM10	20	50	5	24	31.5	8
B.50Z-C-IEC90	130	165	200	4xM10	20	50	5	24	31.5	8
B.50-C-IEC100/112	180	215	250	4xM12	24	60	5	28	35.3	8
B.50-C-IEC132	230	265	300	4xM12	24	80	5	38	45.5	10
B.50-C-IEC160	250	300	350	4xM16	32	110	6	42	49.9	12

В отдельных случаях размеры могут отличаться от указанных на чертеже.

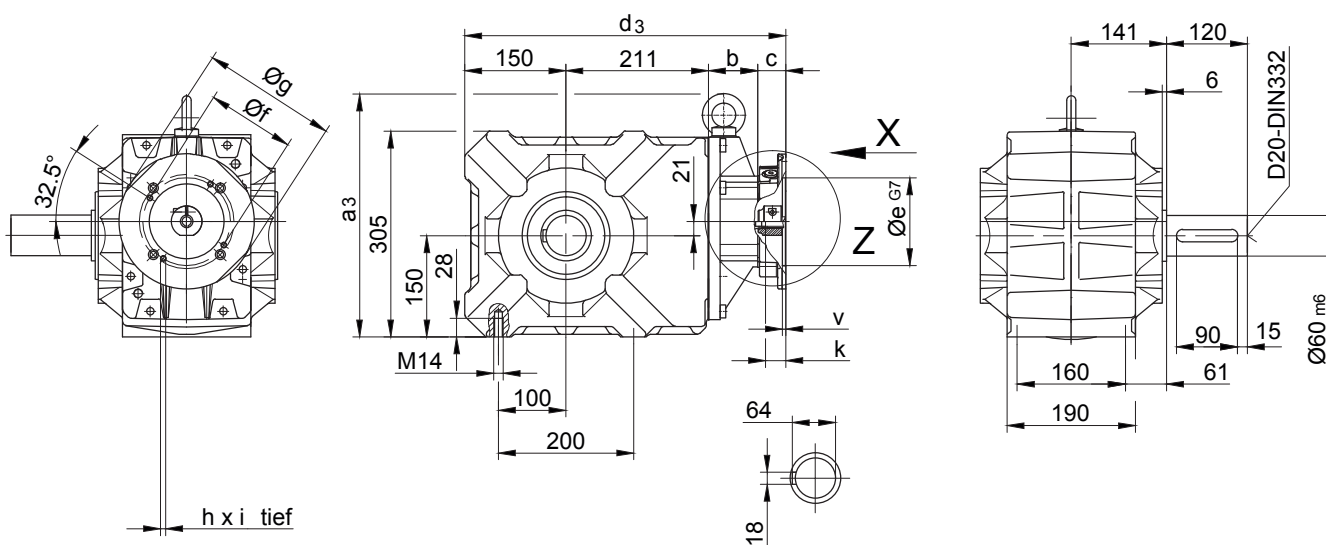
BF50-BF50Z-C-IEC Flachgetriebe mit Drehmomentstütze

Code -04/



BK50-BK50Z-C-IEC Kegelradgetriebe/ Fuss mit Gewindelöchern unten

Code -61U/



В отдельных случаях размеры могут отличаться от указанных на чертеже.

Группы приводов

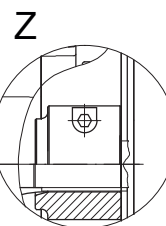
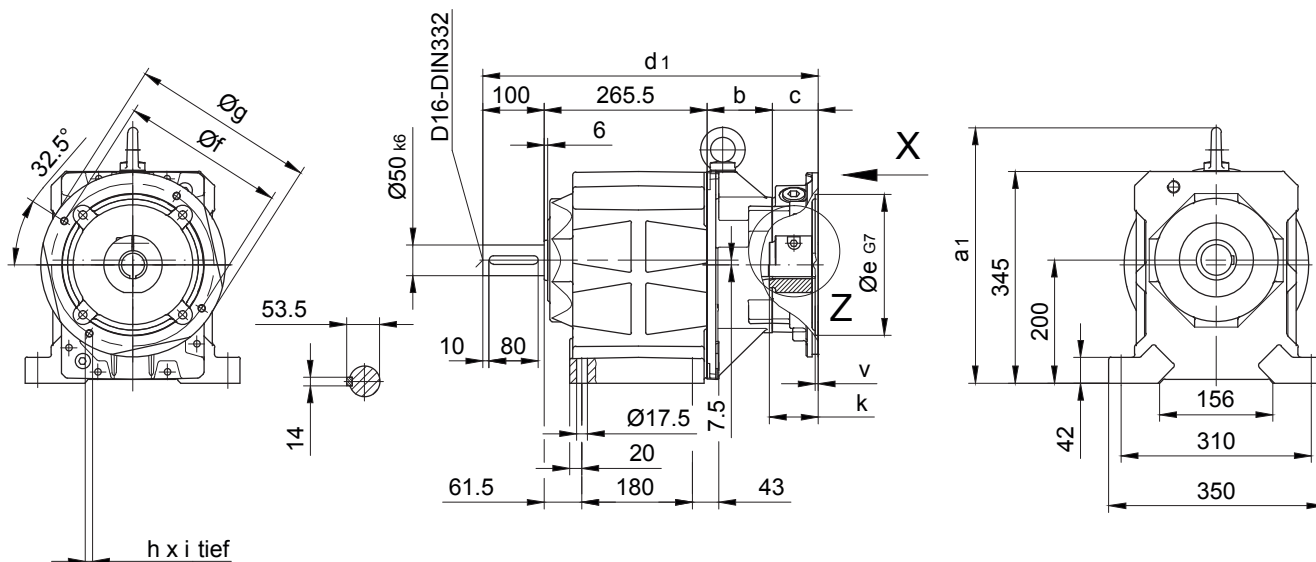
Чертежи редукторов с входным фланцем C/IEC

B.60-B.60Z-C/IEC

BG60-BG60Z-C-IEC

Stirradgetriebe/ Fussausführung mit Durchgangslöchern

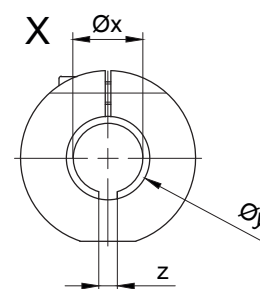
Code -11/



Getriebespezifische Masse bitte vom Standard Massbild entnehmen
Anschluss für Normmotoren conform EN 50347

	a_1	a_2	a_3	b	c	d_1	d_2	d_3
B.60Z-C-IEC71	416	640	410	181	41.5	588	427.5	554.5
B.60Z-C-IEC80	416	640	410	181	41.5	588	427.5	554.5
B.60-C-IEC90	416	640	410	85.5	41.5	492.5	332	459
B.60Z-C-IEC90	416	640	410	195.5	41.5	602.5	442	569
B.60-C-IEC100/112	416	640	410	92	65	522.5	362	489
B.60Z-C-IEC100/112	416	640	410	202	65	632.5	472	599
B.60-C-IEC132	416	640	410	105	75	545.5	385	512
B.60-C-IEC160	416	640	410	119	85	569.5	409	536

	e	f	g	h	i	k	v	x	y	z
B.60Z-C-IEC71	110	130	200	4xM8	16	30	5	14	18.9	5
B.60Z-C-IEC80	130	165	200	4xM10	20	40	7	19	25	6
B.60-C-IEC90	130	165	200	4xM10	20	50	5	24	31.5	8
B.60Z-C-IEC90	130	165	200	4xM10	20	50	5	24	31.5	8
B.60-C-IEC100/112	180	215	250	4xM12	24	60	5	28	35.3	8
B.60Z-C-IEC100/112	180	215	250	4xM12	24	60	5	28	35.3	8
B.60-C-IEC132	230	265	300	4xM12	24	80	5	38	45.5	10
B.60-C-IEC160	250	300	350	4xM16	32	110	6	42	49.9	12

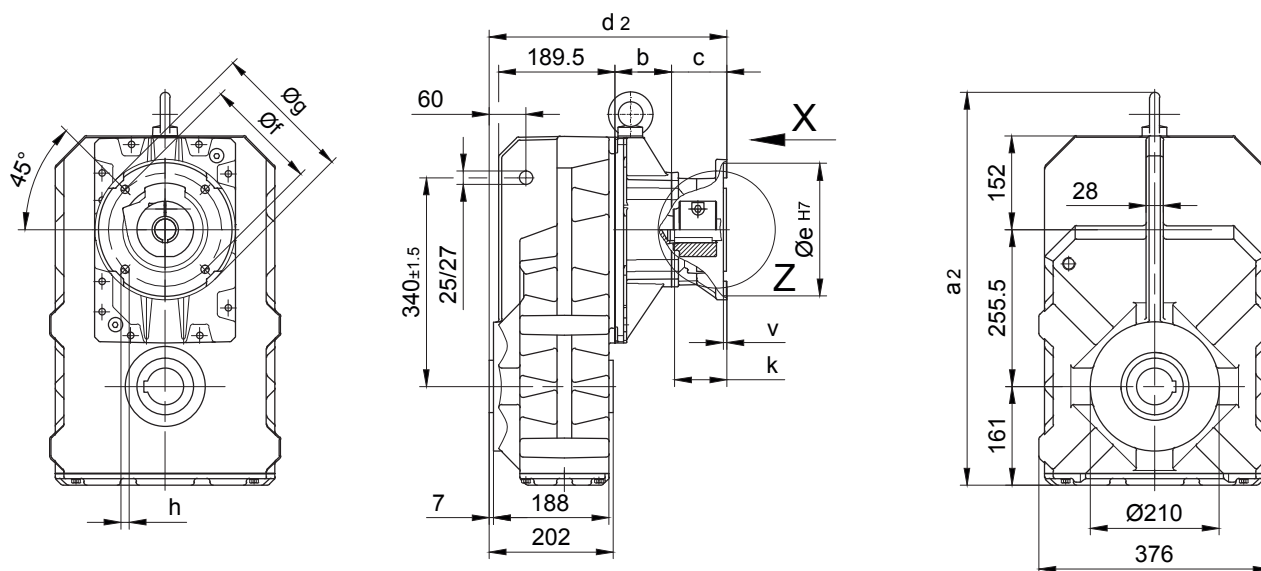


В отдельных случаях размеры могут отличаться от указанных на чертеже.

BF60-BF60Z-C-NEMA

Flachgetriebe mit Drehmomentstütze

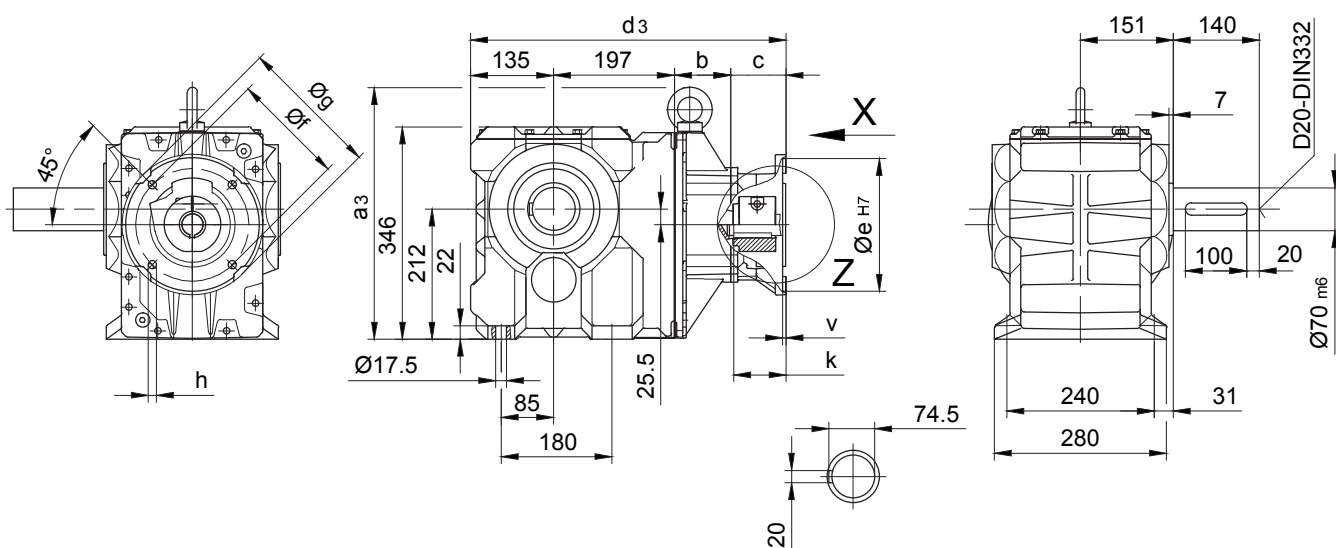
Code -04/



BK60-BK60Z-C-NEMA

Kegelradgetriebe/ Fuss mit Durchgangslöchern unten

Code -11U/



В отдельных случаях размеры могут отличаться от указанных на чертеже.

Группы приводов

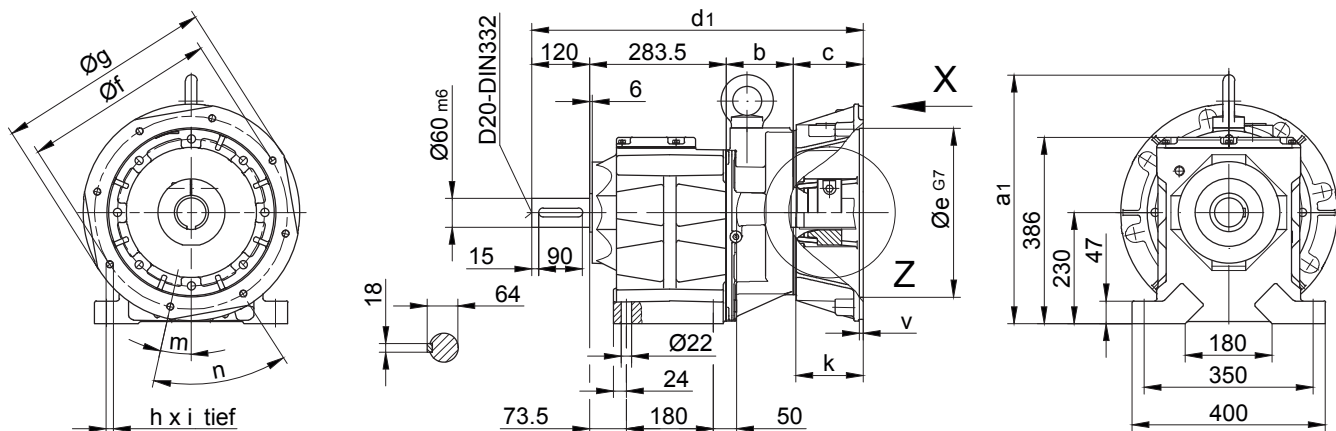
Чертежи редукторов с входным фланцем С/IEC

B.70-B.70Z-C/IEC

BG70-BG70Z-C-IEC

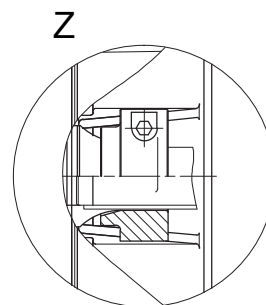
Stirnradgetriebe/ Fussausführung mit Durchgangslöchern

Code -11/

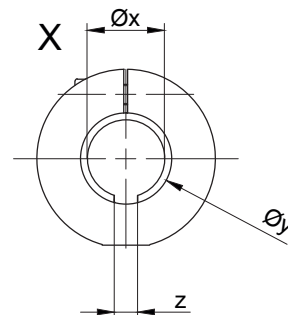


Getriebespezifische Masse bitte vom Standard Massbild entnehmen
Anschluss für Normmotoren konform EN 50347

	a_1	a_2	a_3	b	c	d_1	d_2	d_3
B.70Z-C-IEC71	453	737	451	202	41.5	647	489.5	643.5
B.70Z-C-IEC80	453	737	451	202	41.5	647	489.5	643.5
B.70-C-IEC90	453	737	451	83.5	41.5	528.5	371	525
B.70Z-C-IEC90	453	737	451	216.5	41.5	661.5	504	658
B.70-C-IEC100/112	453	737	451	90	65	558.5	401	555
B.70Z-C-IEC100/112	453	737	451	223	65	691.5	534	688
B.70-C-IEC132	453	737	451	103	75	581.5	424	578
B.70Z-C-IEC132	453	737	451	236	75	714.5	557	711
B.70-C-IEC160	453	737	451	117	85	605.5	448	602
B.70Z-C-IEC160	453	737	451	250	85	738.5	581	735
B.70-C-IEC180	453	737	451	139	110	652.5	495	649
B.70-C-IEC200	515	799	513	139	114	656.5	499	653
B.70-C-IEC225	515	799	513	139	145	687.5	530	684
B.70-C-IEC250	515	799	513	139	146	688.5	531	685
B.70-C-IEC280	515	799	513	139	146	688.5	531	685

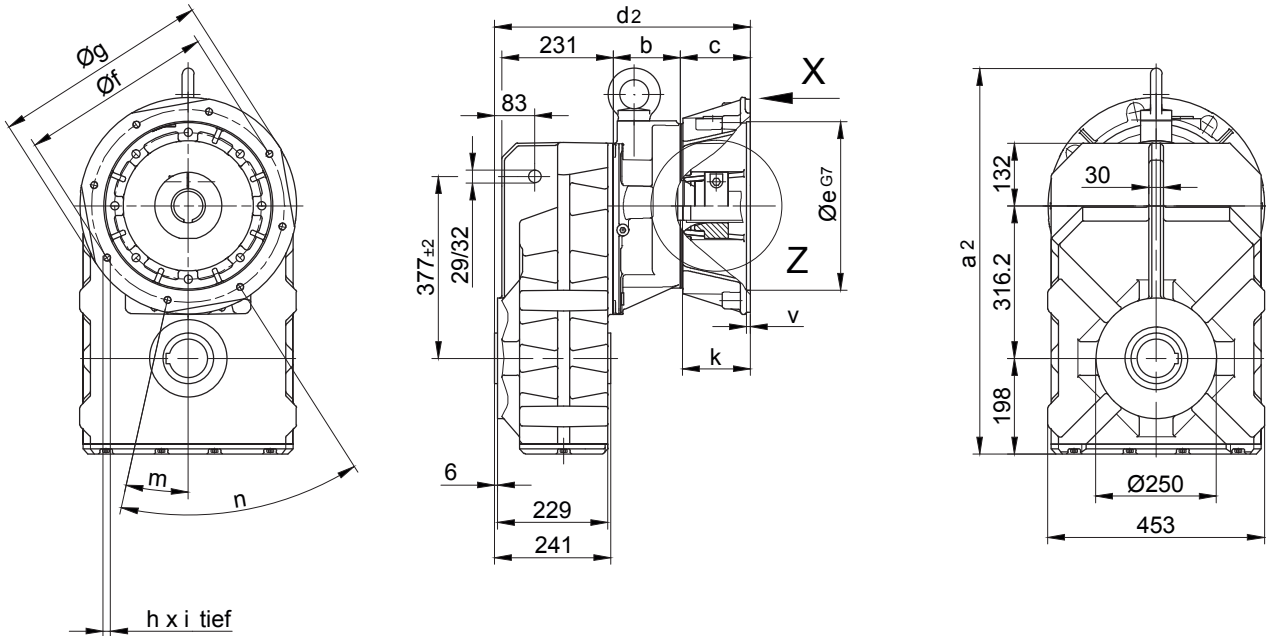


	e	f	g	h	i	k	m	n	v	x	y	z
B.70Z-C-IEC71	110	130	200	4xM8	16	30	32.5°	90°	5	14	18.9	5
B.70Z-C-IEC80	130	165	200	4xM10	20	40	32.5°	90°	7	19	25	6
B.70-C-IEC90	130	165	200	4xM10	20	50	32.5°	90°	5	24	31.5	8
B.70Z-C-IEC90	130	165	200	4xM10	20	50	32.5°	90°	5	24	31.5	8
B.70-C-IEC100/112	180	215	250	4xM12	24	60	32.5°	90°	5	28	35.3	8
B.70Z-C-IEC100/112	180	215	250	4xM12	24	60	32.5°	90°	5	28	35.3	8
B.70-C-IEC132	230	265	300	4xM12	24	80	32.5°	90°	5	38	45.5	10
B.70Z-C-IEC132	230	265	300	4xM12	24	80	32.5°	90°	5	38	45.5	10
B.70-C-IEC160	250	300	350	4xM16	32	110	32.5°	90°	6	42	49.9	12
B.70Z-C-IEC160	250	300	350	4xM16	32	110	32.5°	90°	6	42	49.9	12
B.70-C-IEC180	250	300	350	4xM16	32	110	32.5°	90°	8	48	57.2	14
B.70-C-IEC200	300	350	400	4xM16	32	110	42.5°	90°	10	55	65.5	16
B.70-C-IEC225	350	400	450	8xM16	32	140	22.5°	45°	8	60	71	18
B.70-C-IEC250	450	500	550	8xM16	32	140	22.5°	45°	8	65	75.5	18
B.70-IEC280	450	500	550	8xM16	32	140	22.5°	45°	8	75	87	20

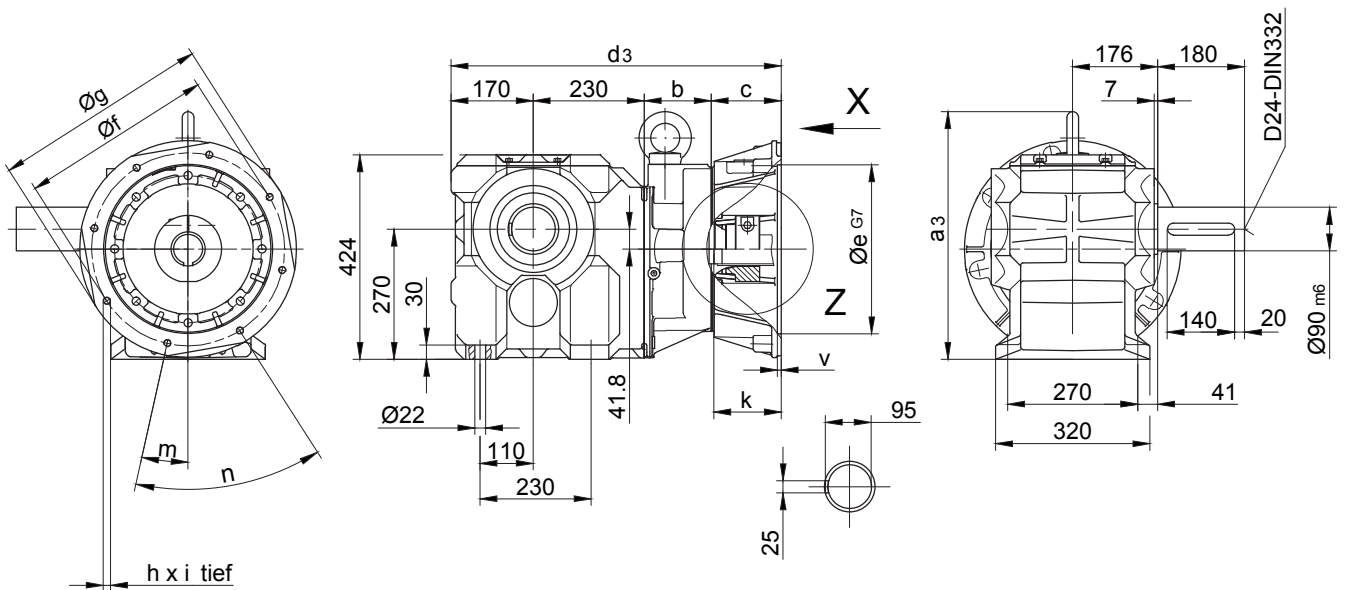


В отдельных случаях размеры могут отличаться от указанных на чертеже.

BF70-BF70Z-C-IEC Flachgetriebe mit Drehmomentstütze
Code -04/



BK70-BK70Z-C-IEC Kegelradgetriebe/ Fuss mit Durchgangslöchern unten
Code -11U/



В отдельных случаях размеры могут отличаться от указанных на чертеже.

Группы приводов

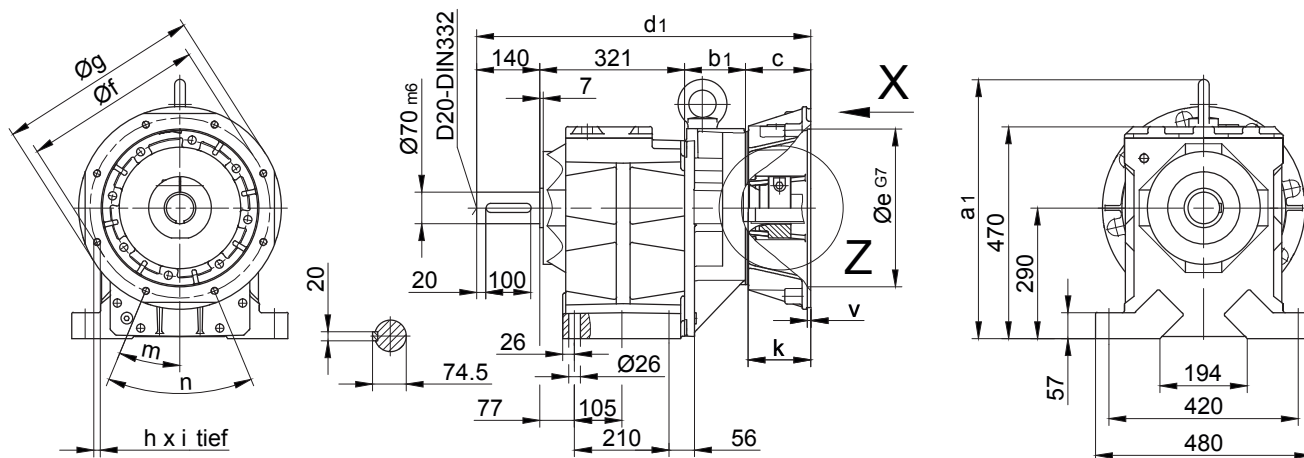
Чертежи редукторов с входным фланцем C/IEC

B.80-B.80Z-C/IEC

BG80-BG80Z-C-IEC

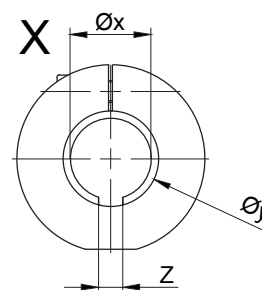
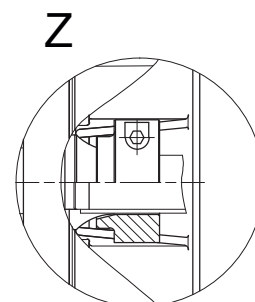
Stirnradgetriebe/ Fussausführung mit Durchgangslöchern

Code -11/



Getriebespezifische Masse bitte vom Standard Massbild entnehmen
Anschluss für Normmotoren konform EN 50347

	a ₁	a ₂	a ₃	b ₁	b ₂	c	d ₁	d ₂	d ₃
B.80-C-IEC90	-	813	-	-	83.5	41.5	-	465,5	-
B.80Z-C-IEC90	553	813	551	252.5	214.5	41.5	755	594.5	777
B.80-C-IEC100	553	813	551	87	90	65	613	495.5	635
B.80Z-C-IEC100	553	813	551	259	219	65	785	624.5	807
B.80-C-IEC112	553	813	551	87	90	65	613	495.5	635
B.80Z-C-IEC112	553	813	551	259	219	65	785	624.5	807
B.80-C-IEC132	553	813	551	100	103	75	636	518.5	658
B.80Z-C-IEC132	553	813	551	272	232	75	808	647.5	830
B.80-C-IEC160	553	813	551	114	117	85	660	542.5	682
B.80Z-C-IEC160	553	813	551	286	246	85	832	671.5	854
B.80-C-IEC180	553	811	551	136	139	110	707	589.5	729
B.80-C-IEC200	575	875	573	136	139	114	711	593,5	733
B.80-C-IEC225	575	875	573	136	139	145	742	624.5	764
B.80-C-IEC250	575	875	573	136	139	146	743	625.5	765
B.80-C-IEC280	575	875	573	136	139	146	743	625.5	765

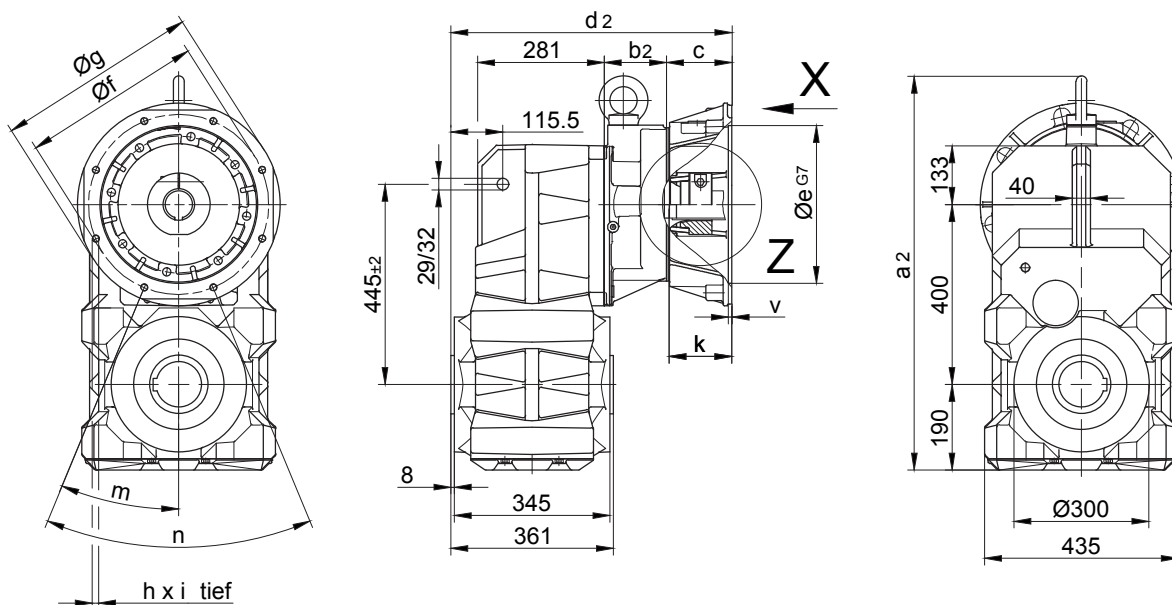


	e	f	g	h	i	k	m	n	v	x	y	z
B.80-C-IEC90	130	165	200	4xM10	20	50	32.5°	90°	5	24	31.5	8
B.80Z-C-IEC90	130	165	200	4xM10	20	50	32.5°	90°	5	24	31.5	8
B.80-C-IEC100	180	215	250	4xM12	24	60	32.5°	90°	5	28	35.3	8
B.80Z-C-IEC100	180	215	250	4xM12	24	60	32.5°	90°	5	28	35.3	8
B.80-C-IEC112	180	215	250	4xM12	24	60	32.5°	90°	5	28	35.3	8
B.80Z-C-IEC112	180	215	250	4xM12	24	60	32.5°	90°	5	28	35.3	8
B.80-C-IEC132	230	265	300	4xM12	24	80	32.5°	90°	5	38	45.5	10
B.80Z-C-IEC132	230	265	300	4xM12	24	80	32.5°	90°	5	38	45.5	10
B.80-C-IEC160	250	300	350	4xM16	32	110	32.5°	90°	6	42	49.9	12
B.80Z-C-IEC160	250	300	350	4xM16	32	110	32.5°	90°	6	42	49.9	12
B.80-C-IEC180	250	300	350	4xM16	32	110	32.5°	90°	8	48	57.2	14
B.80-C-IEC200	300	350	400	4xM16	32	110	42.5°	90°	10	55	65.5	16
B.80-C-IEC225	350	400	450	8xM16	32	140	22.5°	45°	8	60	71	18
B.80-C-IEC250	450	500	550	8xM16	32	140	22.5°	45°	8	65	75.5	18
B.80-C-IEC280	450	500	550	8xM16	32	140	22.5°	45°	8	75	87	20

В отдельных случаях размеры могут отличаться от указанных на чертеже.

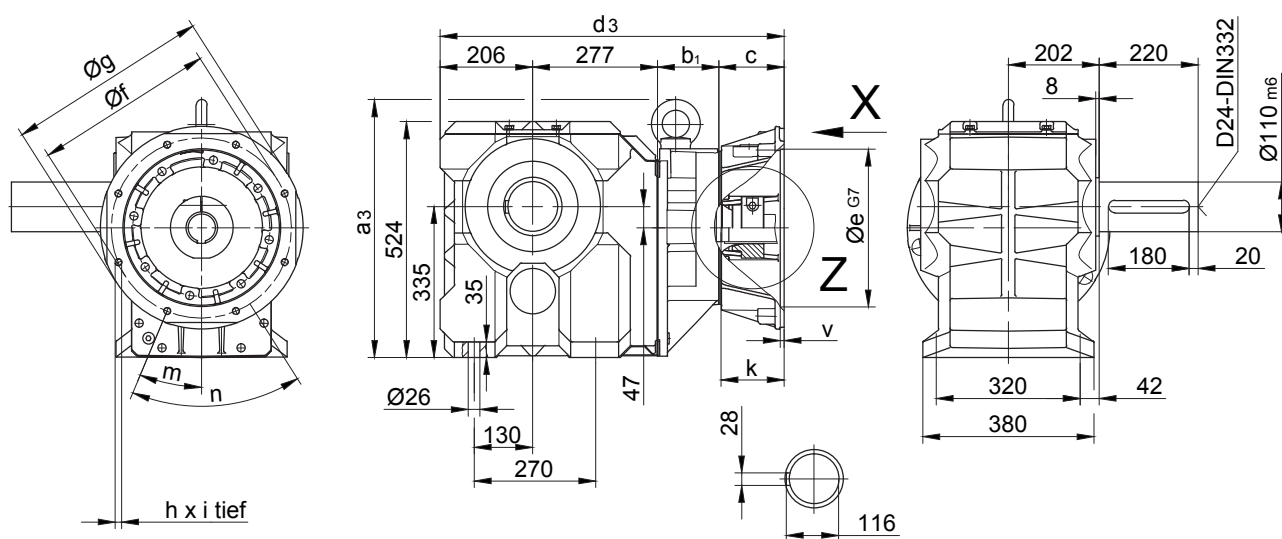
BF80-BF80Z-C-IEC Flachgetriebe mit Drehmomentstütze

Code -04/



BK80-BK80Z-C-IEC Kegelradgetriebe/ Fuss mit Durchgangslöchern unten

Code -11U/



В отдельных случаях размеры могут отличаться от указанных на чертеже.

Группы приводов

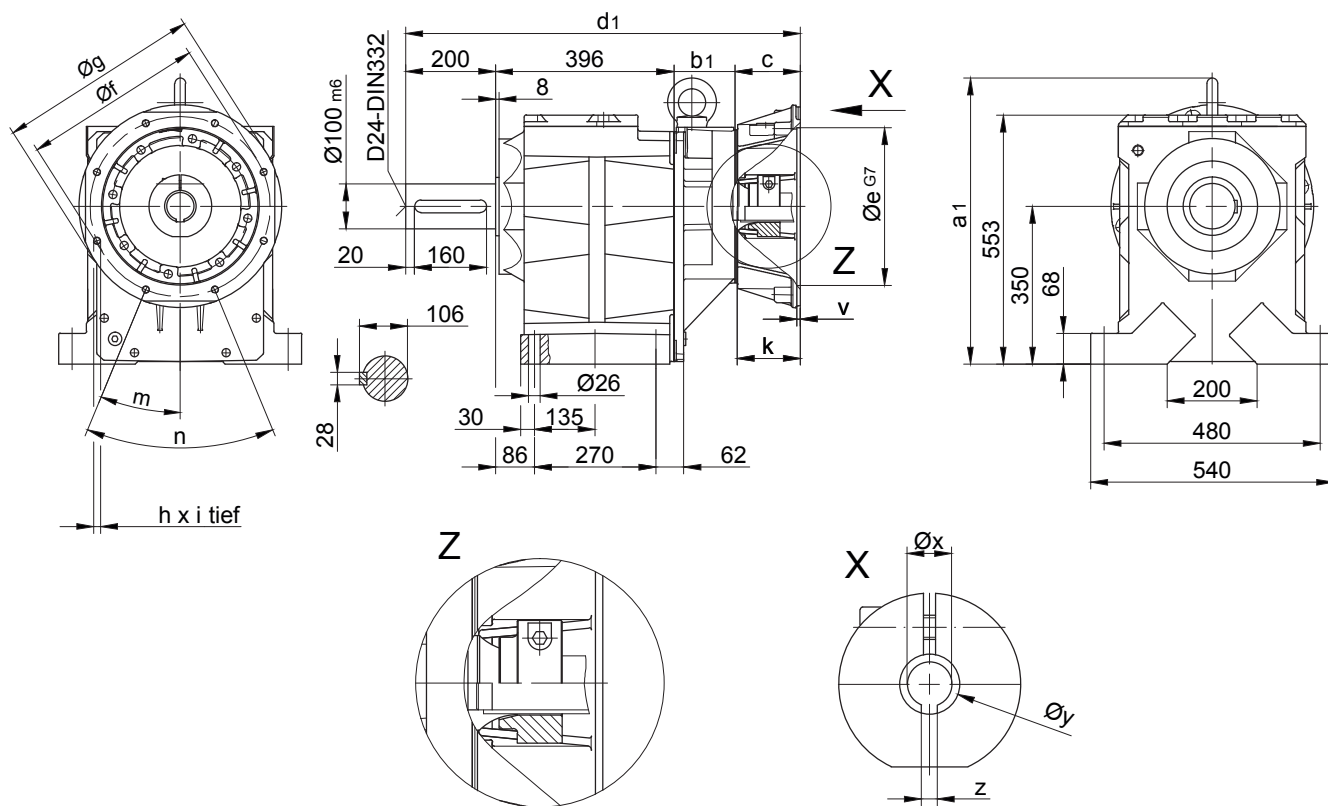
Чертежи редукторов с входным фланцем C/IEC

B.90-B.90Z-C/IEC

BG90-BG90Z-C-IEC

Stirnradgetriebe/ Fussausführung mit Durchgangslöchern

Code -11/



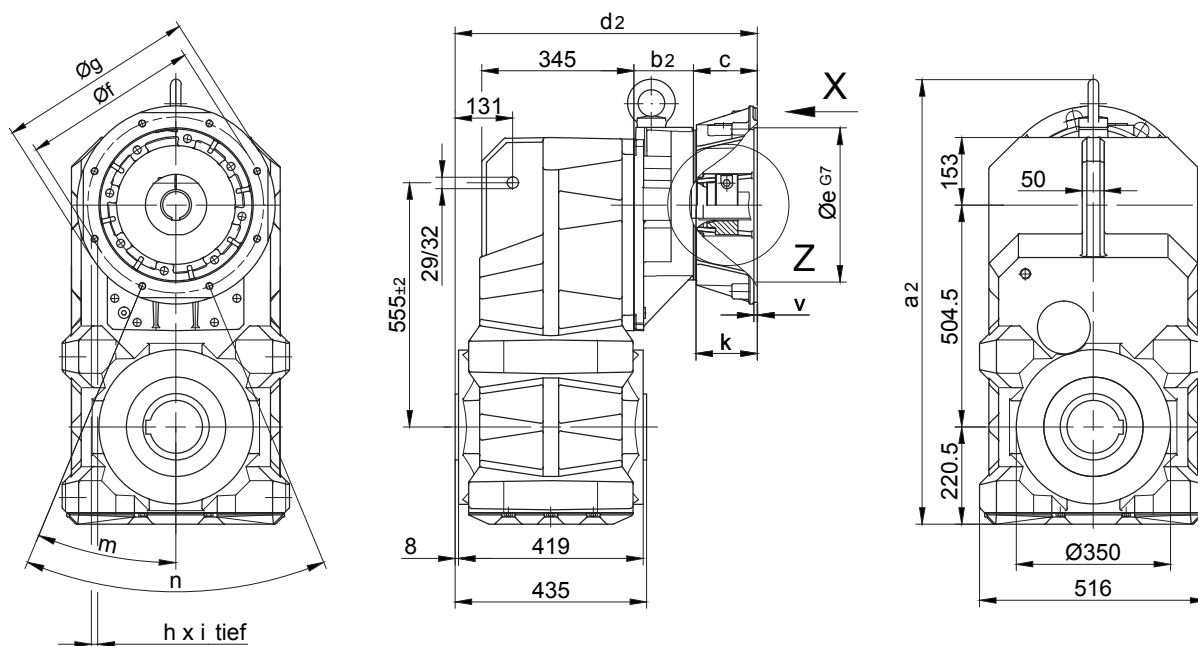
Getriebespezifische Masse bitte vom Standard Massbild entnehmen
Anschluss für Normmotoren konform EN 50347

	a ₁	a ₂	b ₁	b ₂	c	d ₁	d ₂	d ₃	e	f	g	h	i	k	m	n	v	x	y	z
B.90Z-C-IEC90	629	988	267	250.5	41.5	904.5	698	909.5	130	165	200	4xM10	20	50	32.5°	90°	5	24	35.3	8
B.90-C-IEC100/112	-	988	-	87	65	-	558	-	180	215	250	4xM12	24	60	32.5°	90°	5	28	35.3	8
B.90Z-C-IEC100/112	629	988	273.5	254	65	934.5	725	939.5	180	215	250	4xM12	24	60	32.5°	90°	5	28	35.3	8
B.90-C-IEC132	629	988	100	100	75	771	581	776	230	265	300	4xM12	24	80	32.5°	90°	5	38	45.5	10
B.90Z-C-IEC132	629	988	283.5	272	75	954.5	753	959.5	230	265	300	4xM12	24	80	32.5°	90°	5	38	45.5	10
B.90-C-IEC160	629	988	114	114	85	795	605	800	250	300	350	4xM16	32	110	32.5°	90°	6	42	49.9	12
B.90Z-C-IEC160	629	988	297.5	286	85	978.5	777	983.5	250	300	350	4xM16	32	110	32.5°	90°	6	42	49.9	12
B.90-C-IEC180	629	988	136	136	110	842	652	847	250	300	350	4xM16	32	110	32.5°	90°	8	48	57.2	14
B.90Z-C-IEC180	629	-	319.5	-	110	1025.5	-	1030.5	250	300	350	4xM16	32	110	32.5°	90°	8	48	57.2	14
B.90-C-IEC200	635	1008	136	136	114	846	656	851	300	350	400	4xM16	32	110	42.5°	90°	10	55	65.5	16
B.90Z-C-IEC200	629	-	319.5	-	114	1029.5	-	1034.5	300	350	400	4xM16	32	110	42.5°	90°	10	55	65.5	16
B.90-C-IEC225	635	1008	136	136	145	877	687	882	350	400	450	8xM16	32	140	22.5°	45°	8	60	71	18
B.90Z-C-IEC225	629	-	319.5	-	145	1060.5	-	1065.5	350	400	450	8xM16	32	140	22.5°	45°	8	60	71	18
B.90-C-IEC250	635	1008	136	136	146	878	688	883	450	500	550	8xM16	32	140	22.5°	45°	8	65	75.5	18
B.90Z-C-IEC250	629	-	319.5	-	146	1061.5	-	1066.5	450	500	550	8xM16	32	140	22.5°	45°	8	65	75.5	18
B.90-C-IEC280	635	1008	136	136	146	878	688	883	450	500	550	8xM16	32	140	22.5°	45°	8	75	87	20
B.90Z-C-IEC280	629	-	319.5	-	146	1061.5	-	1066.5	450	500	550	8xM16	32	140	22.5°	45°	8	75	87	20

В отдельных случаях размеры могут отличаться от указанных на чертеже.

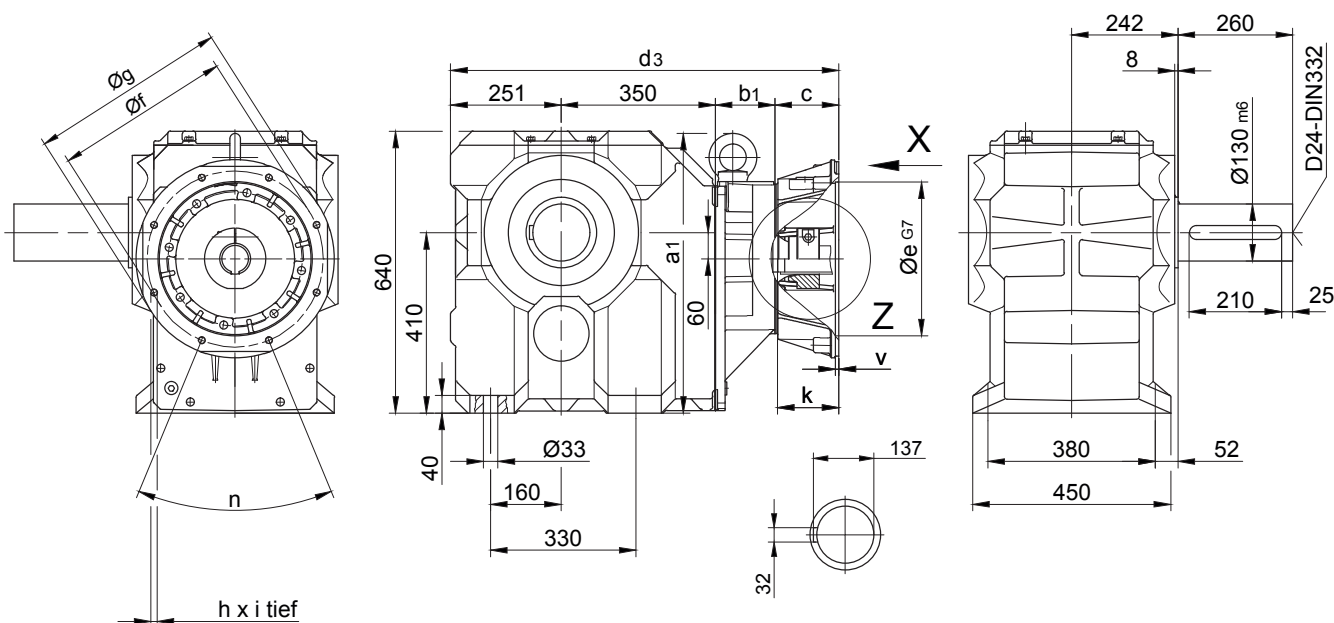
BF90-BF90Z-C-IEC Flachgetriebe mit Drehmomentstütze

Code -04/



BK90-BK90Z-C-IEC Kegelradgetriebe/ Fuss mit Durchgangslöchern unten

Code -11U/



В отдельных случаях размеры могут отличаться от указанных на чертеже.

Группы приводов

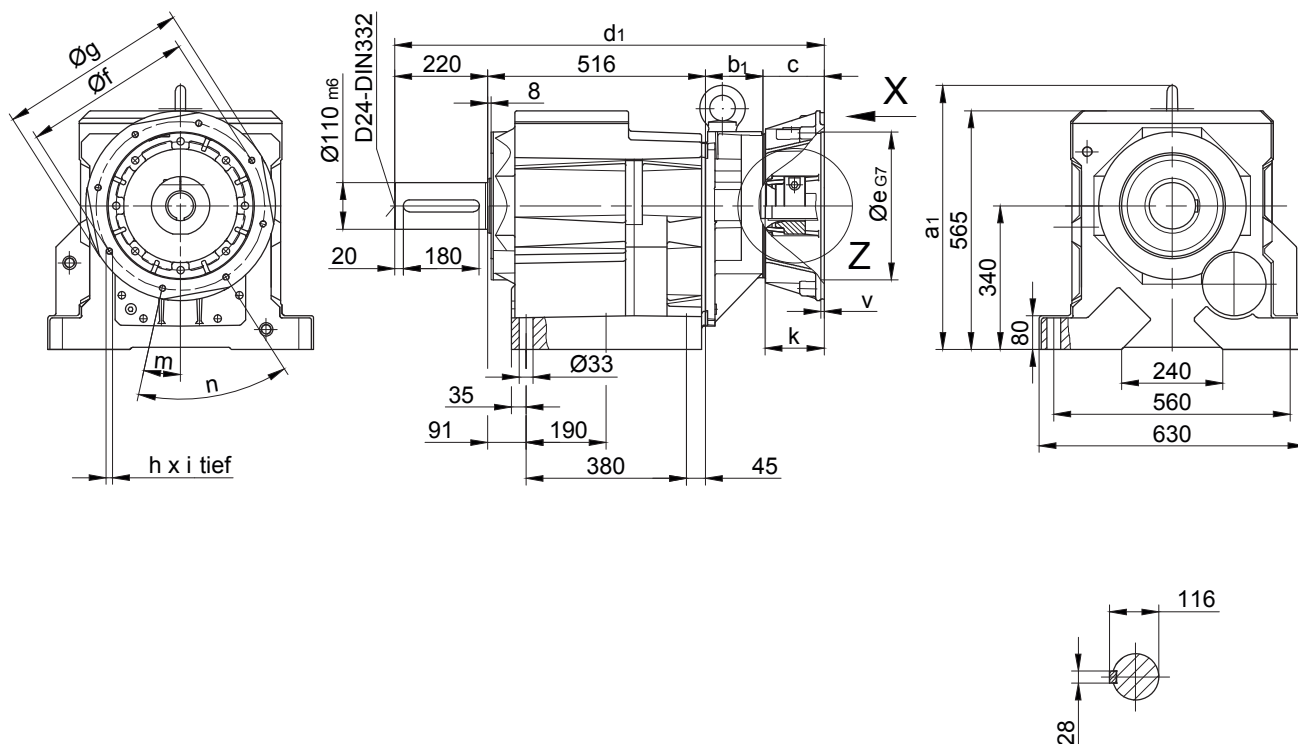
Чертежи редукторов с входным фланцем C/IEC

B.100-B.100Z-C/IEC

BG100-BG100Z-C-IEC

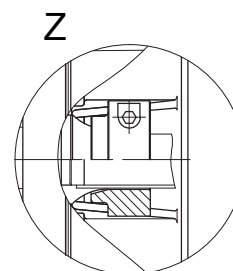
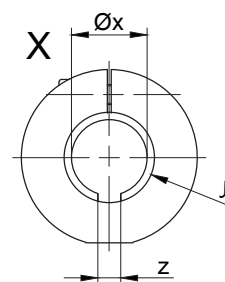
Stirnradgetriebe/ Fussausführung mit Durchgangslöchern

Code -11/



Getriebespezifische Masse bitte vom Standard Massbild entnehmen
Anschluss für Normmotoren konform EN 50347

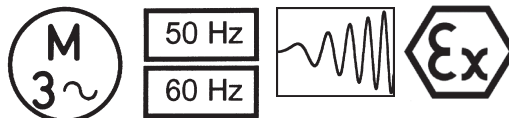
	a ₁	b ₁	c	d ₁
B.100Z-C-IEC90	621	252.5	41.5	1030
B.100-C-IEC100/112	603	87	65	888
B.100Z-C-IEC100/112	621	259	65	1060
B.100-C-IEC132	603	100	75	911
B.100Z-C-IEC132	621	272	75	1083
B.100-C-IEC160	603	114	85	935
B.100Z-C-IEC160	621	286	85	1107
B.100-C-IEC180	603	136	110	982
B.100-C-IEC200	625	136	114	986
B.100-C-IEC225	625	136	145	1017
B.100-C-IEC250	625	136	146	1018
B.100-C-IEC280	625	136	146	1018



	e	f	g	h	i	k	m	n	v	x	y	z
B.100Z-C-IEC90	130	165	200	4xM10	20	50	32.5°	90°	5	24	35.3	8
B.100-C-IEC100/112	180	215	250	4xM12	24	60	32.5°	90°	5	28	35.3	8
B.100Z-C-IEC100/112	180	215	250	4xM12	24	60	32.5°	90°	5	28	35.3	8
B.100-C-IEC132	230	265	300	4xM12	24	80	32.5°	90°	5	38	45.5	10
B.100Z-C-IEC132	230	265	300	4xM12	24	80	32.5°	90°	5	38	45.5	10
B.100-C-IEC160	250	300	350	4xM16	32	110	32.5°	90°	6	42	49.9	12
B.100Z-C-IEC160	250	300	350	4xM16	32	110	32.5°	90°	6	42	49.9	12
B.100-C-IEC180	250	300	350	4xM16	32	110	32.5°	90°	8	48	57.2	14
B.100-C-IEC200	300	350	400	4xM16	32	110	42.5°	90°	10	55	65.5	16
B.100-C-IEC225	350	400	450	8xM16	32	140	22.5°	45°	8	60	71	18
B.100-C-IEC250	450	500	550	8xM16	32	140	22.5°	45°	8	65	75.5	18
B.100-C-IEC280	450	500	550	8xM16	32	140	22.5°	45°	8	75	87	20

В отдельных случаях размеры могут отличаться от указанных на чертеже.

15



Страницы

Двигатели

675-726

Общая информация

Режимы эксплуатации согласно стандарту DIN EN 60034

Технические параметры двигателей на 50 Гц

Технические параметры двигателей на 60 Гц

Эксплуатация с преобразователем частоты

Взрывозащита

Директива по экологичности конструкции важных для энергопотребления продуктов 2009/125/ЕС

Директива Европарламента и Совета Европы 2009/125/ЕС, изданная в 2009 году, регламентирует требования по экологичности дизайна важных для энергопотребления продуктов (ErP). В ноябре 2009 года она заменила директиву 2005/32/ЕС, определяющую рамочные условия для установления требований по экологичности дизайна энергопотребляющих продуктов (EuP). Изменение не влияет на уже принятые для реализации директивы меры.

Впервые вводимые в эксплуатацию в ЕС двигатели или мотор-редукторы начиная с **16 июня 2011 года должны относиться к классу энергоэффективности IE2**. В качестве условия доступа на европейский рынок начиная с **1 января 2015 года для двигателей номинальной мощностью от 7,5 до 375 кВт, а с 1 января 2017 года и для двигателей меньшей мощности, от 0,75 кВт, будет действовать класс энергоэффективности IE3**.

Цели

Директива по экологичности конструкции важных для энергопотребления продуктов преследует несколько целей:

1.) **Снижение негативного воздействия энергопотребляющих продуктов на окружающую среду**

Эта цель должна быть достигнута путем документирования и маркировки продуктов, издания инструкций по контролю и формулирования отдельных требований в перечне мер по реализации директивы. Поскольку рассматривается полный жизненный цикл продукта, эти меры должны быть приняты уже на этапе его разработки.

2.) **Защита климата**

Содействие достижению целей ЕС по защите климата. Эта цель может быть достигнута путем снижения энергопотребления и выбросов парниковых газов в процессе производства, эксплуатации и утилизации энергопотребляющих продуктов.

3.) **Гармонизированное законодательство**

Директива создает рамки для общеевропейского регулирования требований по экологичному дизайну. Это позволит устранить барьеры в торговле, создаваемые различием национальных норм регулирования. Эта цель может быть достигнута путем принятия обязательных для исполнения мер по реализации для всего Европейского Союза, и защиты свободного движения товаров от принимаемых в развитие директивы норм стран-участниц.

Новый стандарт IEC 60034-30

Ранее трехфазные электродвигатели подразделялись на классы энергоэффективности EFF1, EFF2 и EFF3. Разумеется, различные национальные системы имели разные сферы действия и классы. Это побудило Международную комиссию по электротехнике (IEC) к разработке единого мирового стандарта на электродвигатели в соответствии с их энергоэффективностью.

Новый стандарт IEC 60034-30 определяет и гармонизирует во всем мире классы энергоэффективности IE1, IE2 и IE3 для электродвигателей трехфазного тока.

Новые обозначения были определены следующим образом:

Обозначение классов энергоэффективности		Сравнение с классификацией Европейского комитета производителей электрических машин и силовой аппаратуры CEMEP	
Энергоэффективность	Код	Энергоэффективность	Обозначение
Super Premium	IE4	-	-
Premium	IE3	-	-
High	IE2	Высокая	EFF 1
Standard	IE1	Улучшенная	EFF 2
Ниже стандартной	не обозначается	Стандартная	EFF 3

Какие двигатели подпадают под действие директивы ErP согласно директиве по электродвигателям 640/2009/ЕС?

Новая директива по электродвигателям имеет более широкую сферу действия, чем применявшийся ранее в Европе стандарт:

- односкоростные, трехфазного тока, 50 и 50/60 Гц;
- 2-, 4- или 6-полюсные двигатели;
- номинальной мощностью от 0,75 до 375 кВт;
- номинального напряжения UN до 1000 В;
- для режима работы S1 (длительная нагрузка);
- для прямого подключения к сети питания 50 и 60 Гц;
- для исполнения N в соответствии со стандартом IEC 60034-12;
- рассчитанные для условий эксплуатации в соответствии с разделом 6 стандарта IEC 60034-1
(условия эксплуатации на месте установки, нормальный уровень NN=1000 м, температура окружающей среды от -15°до +40°С);
- двигатели с двумя переключаемыми номинальными напряжениями, при условии, что магнитный поток при обоих напряжениях одинаковый;
- редукторные двигатели (мотор-редукторы).

Какие двигатели исключены из сферы регулирования директивы?

- изготовленные исключительно для эксплуатации с преобразователем частоты переменного тока двигатели согласно стандарту IEC 60034-25;
- двигатели с переключением полюсов;
- полностью интегрированные в машину двигатели (например, насосы, вентиляторы или компрессоры), проверка которых отдельно от машины невозможна;
- с 16 июня 2011 года — двигатели класса IE1 для режима S1, предназначенные для рынка ЕС;
- двигатели во взрывозащищенном исполнении (взрывозащита имеет более высокий приоритет);
- двигатели, оборудованные тормозом;

Метод определения КПД двигателя согласно стандарту IEC 60034-2-1

Метод определения отдельных потерь
Дополнительные потери по методу неучтенных потерь
Низкая погрешность измерения

Мотор-редукторы переменного тока Bauer поставляются со специально сконструированными асинхронными двигателями. Эта конструкция обеспечивает максимальную надежность в эксплуатации при высоком начальном пусковом моменте и минимальном пусковом токе.

Механическая характеристика практически не имеет провалов. Значения моментов вращения согласованы с требованиями и условиями применения мотор-редуктора. Более подробная информация представлена в специальном выпуске Bauer SD4.

Значения момента вращения

Значения моментов вращения, указанные в таблицах выбора и возникающие на рабочем валу действительны для непрерывного режима работы (S1-100%) при максимальной температуре окружающей среды 40 °C и высоте установки до 1000 м над уровнем моря. Приводы для более высокой температуры окружающей среды или для установки на большей высоте поставляются по запросу. Коэффициенты полезного действия редукторов, которые ниже значений для цилиндрических редукторов, учтены в значениях моментов вращения, приведенных в таблицах выбора.

Напряжение сети

Двигатели Bauer поставляются согласно перечня на следующие напряжения сети переменного тока:

Типоразмер двигателя	Стандартное напряжение
D04LA4 - D09XA4	220 В Δ / 380 В Y 50 Гц
0,06 - 2,2 кВт	230 В Δ / 400 В Y 50 Гц*
	240 В Δ / 415 В Y 50 Гц**
	440 В Y / 60 Гц
	460 В Y / 60 Гц
с D11SA4	220 В Δ / 380 В Y 50 Гц
с 3,0 кВт	230 В Δ / 400 В Y 50 Гц
	240 В Δ / 415 В Y 50 Гц**
	440 В Y / 60 Гц
	460 В Y / 60 Гц
	380 В Δ / 660 В Y 50 Гц
	400 В Δ / 690 В Y 50 Гц*
	415 В Δ / 50 Гц**
	440 В Δ / 60 Гц
	460 В Δ / 60 Гц

*= Напряжение, рекомендованное IEC 38 (Международная электротехническая комиссия) во всем мире и CENELEC (Европейский комитет по стандартизации в области электротехники).

**= требуется класс нагревостойкости F

Двигатели с другими значениями напряжения поставляются по заказу за дополнительную плату.

Если нет иных требований, двигатели для эксплуатации с преобразователем частоты с частотой сети 50 или 60 Гц, для снижения шума и нагрузки на обмотку поставляются с обмотками, соединенными в звезду.

Если не указано иное, для номинального напряжения действителен допуск +/-5% в соответствии с IEC 60034-1.

Двигатели D04 - D18 в 4-полюсном варианте исполнения можно использовать с номинальным напряжением (400 В, 50 Гц) с допуском +/-10% и классом нагревостойкости F.

Частота сети

Все двигатели на выбор поставляются для сетей 50 или 60 Гц с одинаковой мощностью. Типы с повышенной мощностью - по запросу.

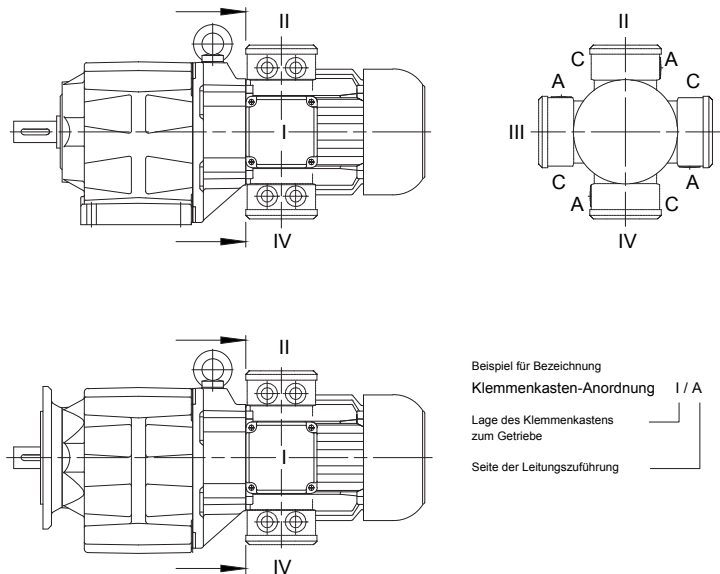
Фирменная табличка

Мотор-редукторы Bauer серийно поставляются с фирменной табличкой, устойчивой к коррозии. Стандартная фирменная табличка выполнена из специальной пластмассы, проверенной в течение многих лет практического использования, и допущена Федеральным физико-техническим управлением для агрессивных зон.

BAUER geared motors		Danfoss Bauer GmbH Esslingen/Germany	
~Mot.-No.	-	A/	
Type			
kW/cosφ		IsoCl.	
Hz	V	A	
Hz	V	A	
n ₁	n ₂	r/min	Nm
Hz	V	kW	
I _A /I _N	t _E	s	t _A s/20
IM	IP	L	kg
PTC DIN 44081-		°C Relais	t _{amb} °C
☉	V DC	A Nm	V AC A
CE		EN 60 034	

Клеммная коробка

Кабельные вводы для двигателей с тормозом и без может выполняться в клеммной коробке со стороны А или С

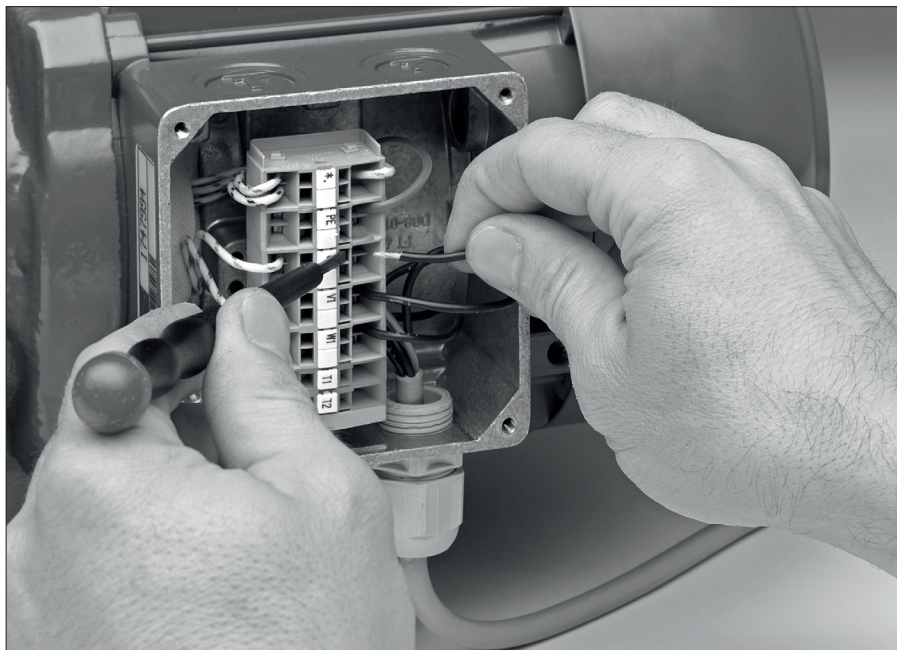


Стандартное положение клеммной коробки указано на габаритных чертежах мотор-редукторов (см. 10, 11, 12, 13). По желанию клеммная коробка может быть установлена в одном из трех других положений, если этого потребуют пространственные условия по месту установки. При развороте на 90° вокруг оси двигателя коробку можно установить в одно из четырех возможных положений (габаритный чертеж и обозначение клеммной коробки в стандартном исполнении, see chapter 17 "Dimensional drawing standard terminal box").

Литые клеммные коробки (KAG) в стандартном исполнении имеют отверстия и кабельные резьбовые соединения. Привинчивающиеся коробки (TB1...4) в стандартном исполнении имеют метрическую резьбу.

Motor connections

Подключение мотор-редукторов занимает много времени и требует затрат, которыми не следует пренебрегать, как при вводе в эксплуатацию, так и в случае выполнения технического обслуживания. Эти издержки существенно снижаются при использовании мотор-редукторов BAUER, так как со стандартными двигателями до 2,2 кВт вместо резьбовых болтов по умолчанию поставляются поставляются зажимы CAGE CLAMP®.



Какие преимущества Вы получаете?

Экономия времени при подключении

Официальные замеры времени подтвердили, что при электрическом подключении провода с помощью зажима CAGE CLAMP® экономия времени по сравнению со стандартным резьбовым зажимом составляет до 75%. По сравнению с использованием для подключения мотор-редуктора резьбового болта экономия времени будет еще больше.

Простота обращения

Удобный доступ: нажатие пружины зажима CAGE CLAMP® и ввод кабеля производится фронтально, т.е. в поле зрения электромонтера.

Сечение подключаемого кабеля

Подходит для любого медного провода от 0,5 мм² до 25 мм².

Экономия издержек на материалы и инструменты

- Отпадает необходимость использования гильз, кабельных наконечников и шайб
- Инструменты, например, клещи для опрессовки, больше не требуются
- Опасность случайного перетягивания при закручивании и срыва болтов клеммника, и, как следствие, необходимость приобретения нового клеммника уходят в прошлое
- Отпадает необходимость в поиске упавших гаек и гроверных шайб для болтов клеммника или приобретении новых

Надежная защита от вибрации и ударов

Вибрация и удары не приводят ни к повреждению подключенного провода, ни к размыканию контакта. Соединение не требует обслуживания.

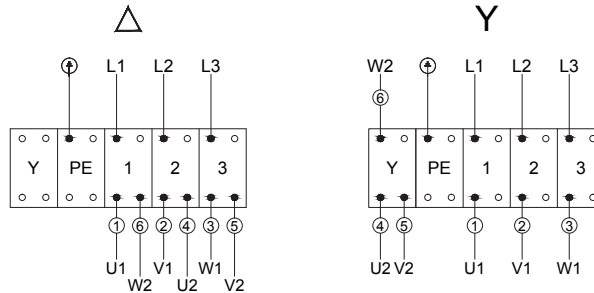
Виды проводов

С помощью зажима CAGE CLAMP® можно закреплять тонкопроволочные, много- и одножильные медные провода.

Подключение односкоростных двигателей без защиты двигателя

Стандартное подключение двигателей трёхфазного тока без защиты двигателя с помощью зажима CAGE CLAMP®. D04 ... D..09

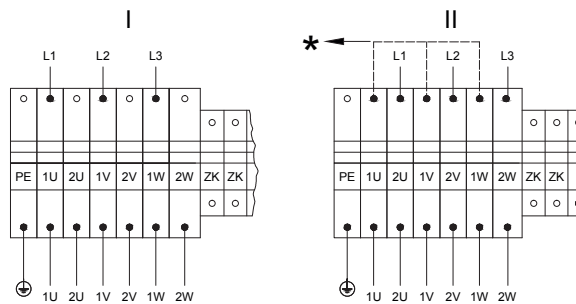
Подключение мотор-редуктора с помощью зажима Sage Clamp



	IEC / EN 60034-8	NEMA MG 1	Цвет
Подключение к сети	L1 L2 L3	L1 L2 L3	
Обмотка двигателя	U1 V1 W1	T1 T2 T3	черный синий коричневый
	U2 V2 W2	T4 T5 T6	желтый красный фиолетовый
Δ	Переключение на низкое номинальное напряжение (например 230 В)		
Y	Переключение на высокое номинальное напряжение (например 400 В)		

D..11 ... D..18

Подключение мотор-редуктора с помощью зажима Sage Clamp
Двигатель с изменением числа полюсов; Схема Даландера ΔYY



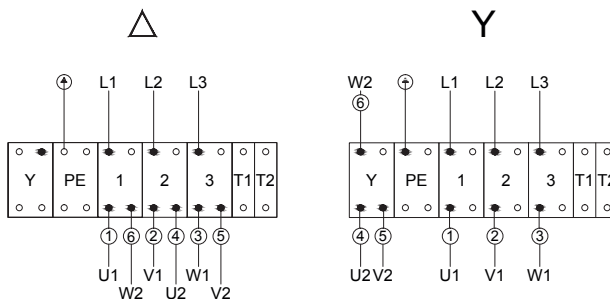
	IEC / EN 60034-8	NEMA MG 1	Цвет
Подключение к сети	L1 L2 L3	L1 L2 L3	
Обмотка двигателя	1U 1V 1W	T1 T2 T3	черный синий коричневый
	2U 2V 2W	T4 T5 T6	желтый красный фиолетовый
I	низкая частота вращения		
II	высокая частота вращения		
ZK	дополнительные клеммы (опционально)		
*	Соединение схемы Даландера в звезду		

Двигатели

Общая информация

Подключение односкоростных двигателей с защитой двигателя

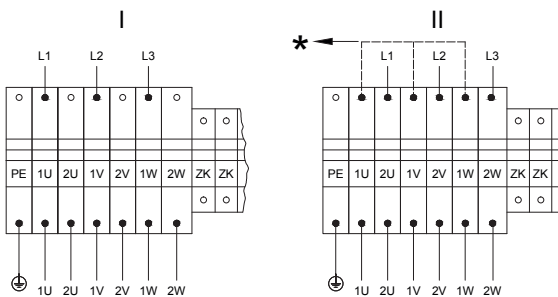
Стандартное подключение двигателей трёхфазного тока с защитой двигателя с помощью зажима CAGE CLAMP®. D04 ... DO..09



	IEC / EN 60034-8	NEMA MG 1	Цвет
Подключение к сети	L1 L2 L3	L1 L2 L3	
Обмотка двигателя	U1 V1 W1	T1 T2 T3	черный синий коричневый
	U2 V2 W2	T4 T5 T6	желтый красный фиолетовый
Δ	Переключение на низкое номинальное напряжение (например 230 В)		
Y	Переключение на высокое номинальное напряжение (например 400 В)		
T1 T2	Тепловая защита двигателя		

D..11 ... D..18

Подключение мотор-редуктора с помощью зажима Sage Clamp
Двигатель с изменением числа полюсов; Схема Даландера ΔYY

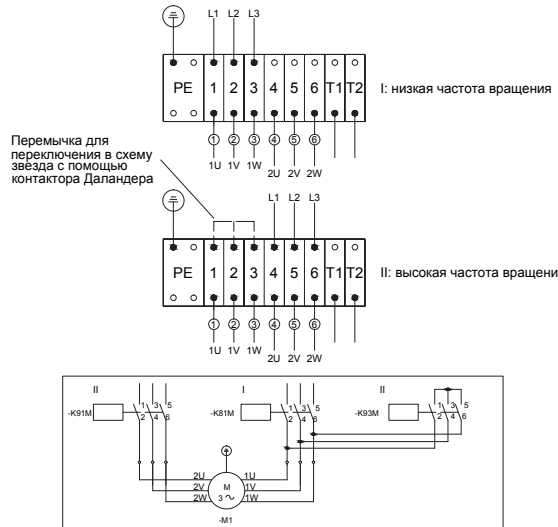


	IEC / EN 60034-8	NEMA MG 1	Цвет
Подключение к сети	L1 L2 L3	L1 L2 L3	
Обмотка двигателя	1U 1V 1W	T1 T2 T3	черный синий коричневый
	2U 2V 2W	T4 T5 T6	желтый красный фиолетовый
I	низкая частота вращения		
II	высокая частота вращения		
ZK	дополнительные клеммы (опционально)		
*	Соединение схемы Даландера в звезду		

Подключение двигателей с переключением числа полюсов по схеме Даландера (Δ/YY или Y/YY)

Стандартное подключение двигателей трёхфазного тока с помощью зажима CAGE CLAMP®. D04 ... D..09

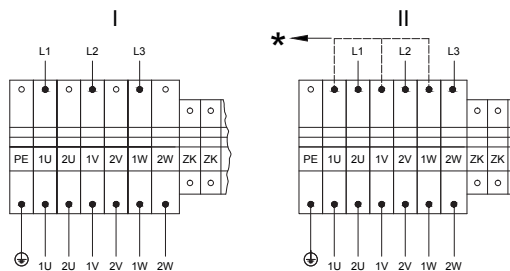
Двигатель с 2 частотами вращения Схема Даландера D/YY или Y/YY
(T1-T2, дополнительная тепловая защита двигателя)



	IEC / EN 60034-8	NEMA MG 1	Цвет
Подключение к сети	L1 L2 L3	L1 L2 L3	
Обмотка двигателя	1U 1V 1W 2U 2V 2W	T1 T2 T3 T5 T6 T4	черный синий коричневый желтый красный фиолетовый
I	низкая частота вращения		
II	высокая частота вращения		

D..11D..18.

Подключение мотор-редуктора с помощью зажима Sage Clamp
Двигатель с изменением числа полюсов; Схема Даландера ΔYY



	IEC / EN 60034-8	NEMA MG 1	Цвет
Подключение к сети	L1 L2 L3	L1 L2 L3	
Обмотка двигателя	1U 1V 1W 2U 2V 2W	T1 T2 T3 T4 T5 T6	черный синий коричневый желтый красный фиолетовый
I	низкая частота вращения		
II	высокая частота вращения		
ZK	дополнительные клеммы (опционально)		
*	Соединение схемы Даландера в звезду		

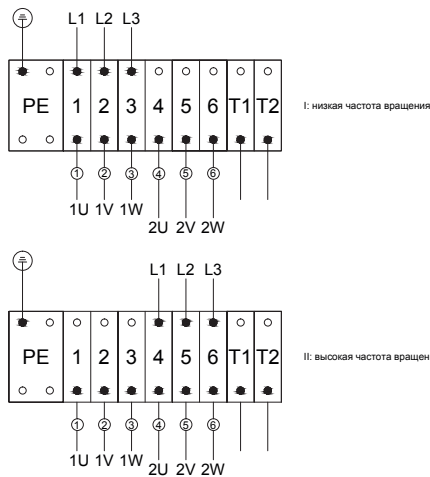
Двигатели

Общая информация

Подключение двигателей с переключением числа полюсов с двумя отдельными обмотками (Y/Y или Δ/Δ)

Стандартное подключение двигателей трёхфазного тока с помощью зажима CAGE CLAMP®. D04 ... D..09

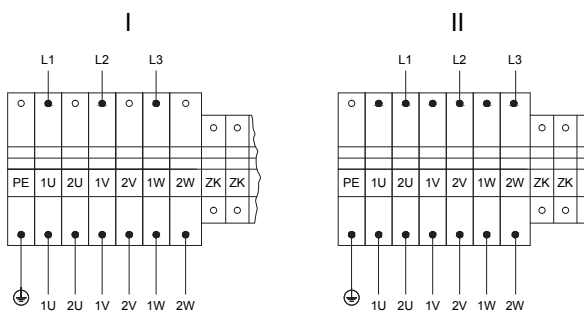
Двигатель с переключением числа полюсов
2 частоты вращения 2 типа обмотки: Y/Y или D/D
(T1-T2, дополнительная тепловая защита двигателя)



	IEC / EN 60034-8	NEMA MG 1	Цвет
Подключение к сети	L1 L2 L3	L1 L2 L3	
Обмотка двигателя	1U 1V 1W 2U 2V 2W	T1 T2 T3 T11 T12 T13	черный синий коричневый желтый красный фиолетовый
I	низкая частота вращения		
II	высокая частота вращения		
T1 T2	Тепловая защита двигателя		

D..11 ... D..18

Подключение мотор-редуктора с помощью зажима Sage Clamp
Двигатель с изменением числа полюсов; отдельные обмотки Y/Y или Δ/Δ



	IEC / EN 60034-8	NEMA MG 1	Цвет
Подключение к сети	L1 L2 L3	L1 L2 L3	
Обмотка двигателя	1U 1V 1W 2U 2V 2W	T1 T2 T3 T4 T5 T6	черный синий коричневый желтый красный фиолетовый
I	низкая частота вращения		
II	высокая частота вращения		
ZK	дополнительные клеммы (опционально)		

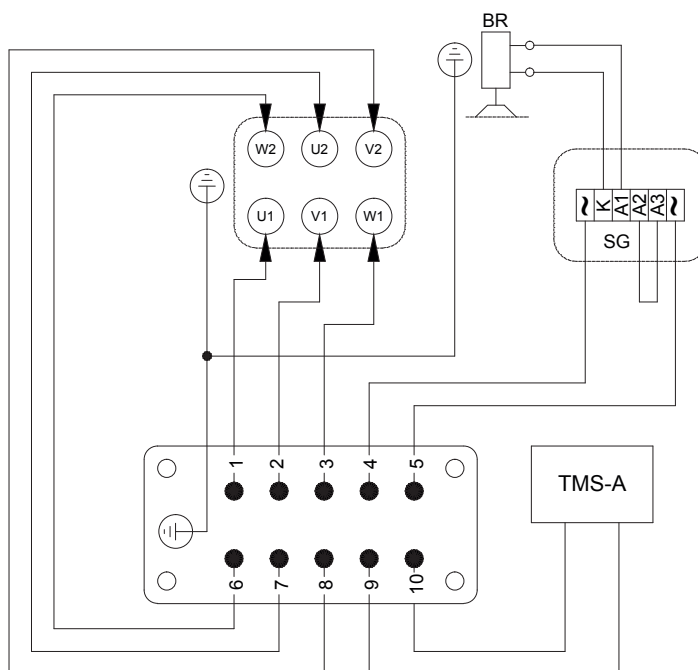
Штекерный разъем для подключения двигателей

Двигатели Bauer типоразмеров D06 - D16 могут поставляться со штекерным разъемом для подключения. Корпус со штекерами в соответствии со стандартом устанавливается сбоку на клеммной коробке в направлении кожуха вентилятора. Возможность образования возмущающего контура из-за штекера при таком типе конструкции сведена до минимума.

Конструкция разъема состоит из корпуса, штекерного разъема и крышки. По желанию за дополнительную плату поставляется также коробка с вводами. Назначение контактов штекеров - по запросу (см. главу 17 «Габаритный чертеж клеммной коробки в штекерном исполнении»)



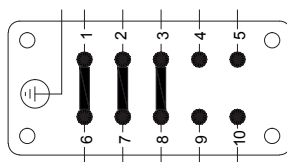
Поставляется также вариант исполнения с зажимом при помощи одной скобы в соответствии с инструкцией DESINA Союза немецких станкостроителей (VDW).



⚠ - Соединение звездой во вставной верхней части или распределительном шкафу производится изготовителем электрооборудования.



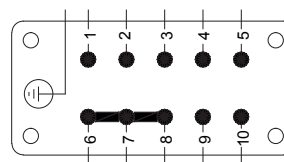
Розетка



Han 10ESS



Розетка



Альтернативно двигатели могут поставляться с круглым штекером, который монтируется на заводе в стандартную клеммную коробку и также подходит для подключения тормозов, термисторов и термостатов. Просим направлять запросы.

Двигатели Bauer, начиная с модели D08 с навесным тормозом, поставляются также с разъемом для подключения тормоза. Благодаря этому, замена тормоза на месте может быть проведена в кратчайший срок.

Двигатели

Общая информация

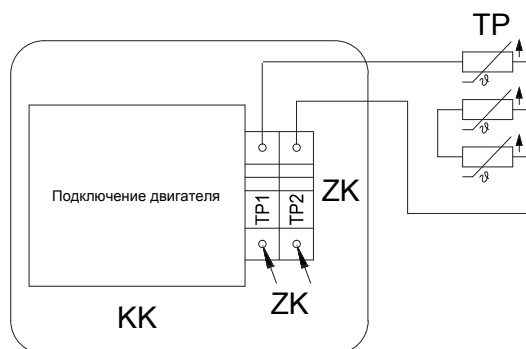
Защита двигателя



Для защиты двигателя в распределительном устройстве необходимо установить один автомат или одно тепловое реле на каждый мотор-редуктор. Значения номинального тока двигателей, необходимые для уставок, указываются в подтверждении заказа. При особых режимах эксплуатации (кратковременный или повторно-кратковременный режим работы, частые включения, сильные колебания напряжения или недостаточное охлаждение), а также при эксплуатации с преобразователем частоты в качестве дополнительной защиты настоятельно рекомендуется тепловая защита обмотки.

Thermistoren / PTC - Kaltleiter

Термисторы/терморезисторы с положительным температурным коэффициентом — это термочувствительные резисторы, которые вмонтированы в каждую фазу обмотки и в сочетании с соответствующим пусковым термисторным/терморезисторным устройством или преобразователем частоты переменного тока служат для защиты двигателя. Необходимое пусковое устройство не входит в комплект поставки. Принцип действия: Термисторы/датчики с положительным температурным коэффициентом устроены так, что их сопротивление возрастает даже при быстром нагревании и при определенной температуре (температуре аварийного отключения) достигает совершенно определенного коэффициента сопротивления. При достижении этого значения срабатывает пусковое устройство, включающее предупредительный сигнал или что-то подобное, чтобы предотвратить перегрев двигателя. Характеристики по DIN 44081 и „Марка А“ по IEC 34-11-2. Термисторы/терморезисторы с положительным температурным коэффициентом поставляются для любого двигателя за дополнительную плату.

Тепловая защита двигателя



KK	клеммная коробка
ZK	дополнительные контакты
TP	Термисторы PTC, по DIN 44081/IEC 34-11-2 Mark A
TCU	Подключение тепловой защиты защиты EN 60947 максимально допустимое тестовое напряжение термистора 2,5 В DC в случае   необходим сертификат

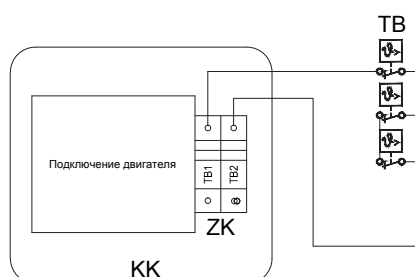
Расположение дополнительных контактов зависит от типоразмера и конструкции двигателя.

Термостаты

Биметаллические выключатели применяются в инерционной, автоматически регулируемой системе контроля температуры и интегрированы в каждую ветвь обмотки двигателей.

Параметры биметаллической пластины подобраны таким образом, что при повышении температуры, при строго определенном значении температуры она резко меняет форму с выпуклой на вогнутую и отводит контакт в вертикальной плоскости от контактной пластины. Теперь контакт разомкнут (размыкатель), или замкнут (замыкатель). Только после существенного изменения температуры биметаллическая пластина самостоятельно возвращается в исходное положение. Контакт снова замкнут (размыкатель), или разомкнут (замыкатель). По заказу для каждого двигателя за дополнительную плату может поставляться термостат. По техническим причинам это исполнение не рекомендуется использовать для двигателей большого размера (D11–D18).

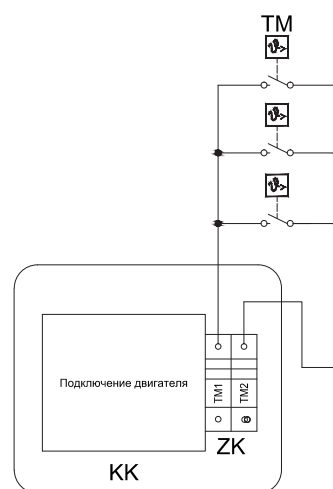
Тепловая защита двигателя



KK	клеммная коробка
ZK	дополнительные контакты
ТВ	Термостаты размыкающие, макс. напряжение 250 В АС, 1,6 F

Расположение дополнительных контактов зависит от типоразмера и конструкции двигателя

Тепловая защита двигателя



KK	клеммная коробка
ZK	дополнительные контакты
ТВ	Термостаты размыкающие, макс. напряжение 250 В АС, 1,6 F

Расположение дополнительных контактов зависит от типоразмера и конструкции двигателя.

Двигатели

Общая информация

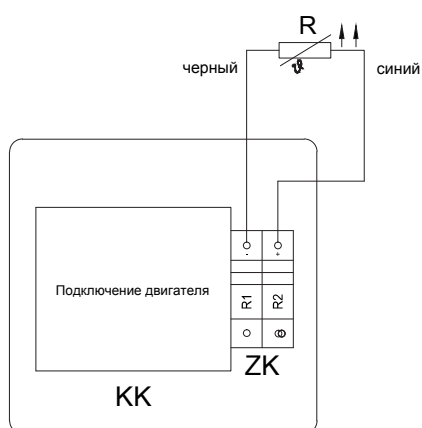
Датчики КТУ

Изолированный с помощью термоусадочной трубки датчик КТУ служит для измерения температуры и контроля критических температур на поверхностях и внутри двигателей и машин. В тяжелых условиях промышленного применения датчик может применяться повсюду, где требуются точные измерения с помощью датчика. Датчик КТУ может поставляться для каждого двигателя за дополнительную плату.

Тип 84-130SH: устанавливается на двигатели, которые преимущественно эксплуатируются с преобразователями частоты фирмы Siemens.

Принцип действия: датчик КТУ представляет собой зависимый от температуры конструктивный элемент. Когда температура возрастает, сопротивление датчика КТУ тоже увеличивается. Его характеристика в диапазоне измерения практически линейная; $xR (T=100^{\circ}\text{C}) 970 \dots 1030 \text{ Ом}$.

термистор КТУ84-130SH



КК	клеммная коробка
ZK	дополнительные контакты
R	термистор

Расположение дополнительных контактов зависит от типоразмера и конструкции двигателя.

Датчики PT100

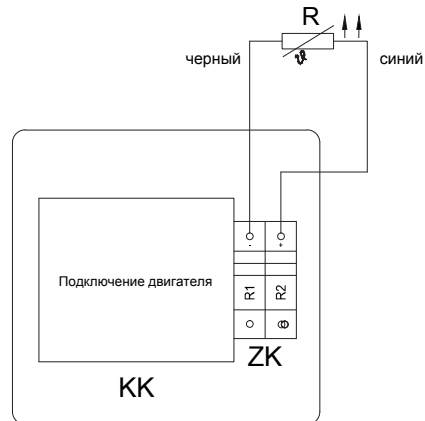
Во многих отраслях промышленности необходим точный контроль температуры двигателей. Датчик PT100 отличается высокой точностью, малым временем включения и долговременной стабильностью, а также возможностью применения в широком температурном диапазоне. Датчики PT100 для каждого двигателя поставляются за дополнительную плату.

Технические данные:

Номинальное сопротивление: 100 Ом при 0°C

Изменение сопротивления регламентируется стандартом DIN EN 60751.

термистор PT 100



KK	клеммная коробка
ZK	дополнительные контакты
R	термистор

Расположение дополнительных контактов зависит от типоразмера и конструкции двигателя.

Двигатели

Общая информация

Изоляция

Мотор-редукторы типоразмеров D04, D05, D06, D08, D..09S и D..09L, приведенные в таблицах выбора в этом каталоге, имеют класс нагревостойкости В. По желанию заказчика, исполнение с классом нагревостойкости F поставляется за дополнительную плату. Двигатели D07 и D..09XA4 (2,2 кВт) до D..18XA4 (30 кВт), а также все многоскоростные двигатели серийно изготавливаются с классом нагревостойкости F.

Класс защиты

Мотор-редукторы Bauer начиная с типоразмера двигателя D06 стандартно изготавливаются с классом защиты IP65. Двигатели типоразмеров D04 и D05 поставляются с гладкой поверхностью с классом защиты 54, по заказу с классом защиты IP65 - за дополнительную плату. Клеммная коробка двигателя всегда имеет класс защиты выполняется по IP 65.

Повышенная защита от коррозии

При повышенных требованиях к коррозионной стойкости мотор-редукторов возможны две степени их защиты от коррозии:

CORO1: Покрытие снаружи двухкомпонентным лаком для защиты от химически агрессивных газов и паров.

CORO2: Наружное покрытие - как для CORO1. Дополнительно - кожух вентилятора из стального листа с покрытием. Болты крышки клеммной коробки выполнены из нержавеющей стали.

CORO3 с видом защиты IP 66:

Поставляются начиная с типоразмера двигателя D06. Защита от коррозии аналогична CORO2. Двигатели изготавливаются исключительно с классом нагревостойкости F. Пространство клеммной коробки отделено от внутреннего пространства двигателя путем проливки смолой. Болты и посадочные поверхности имеют специальные уплотнения.

Более подробная информация представлена в специальном документе Bauer SD1.

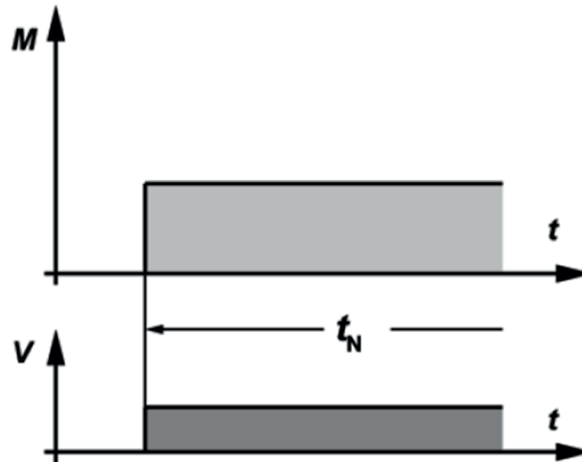
Скорость вращения

Значения номинальной частоты вращения, указанные в таблицах выбора, являются ориентировочными значениями для номинальной нагрузки. Они могут (особенно у двигателей малых типоразмеров) меняться в зависимости от степени нагрузки и нагрева. Более низкое число оборотов возможно путем комбинации редукторов.

Общие сведения

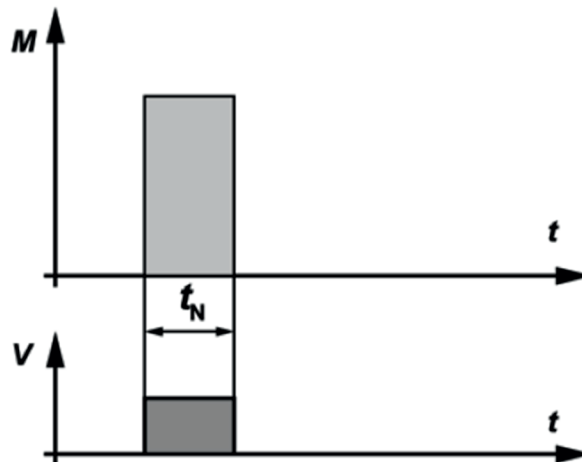
#За исключением специальных приводов (например, грузоподъемное оборудование) перечисленные в списке двигатели всегда рассчитаны на долговременный режим работы. Если привод эксплуатируется с высокой частотой включения, то это может потребовать выбора модели двигателя увеличенного типоразмера в специальном исполнении, и напротив, при ярко выраженном кратковременном режиме работы часто можно выбрать модель меньшего типоразмера. **В связи с этим, технически необходимо или экономически выгодно уведомлять производителя двигателя о любом отличном от долговременного режиме работы.**

Режим продолжительной работы S1



При номинальной нагрузке достигается постоянная температура, которая не увеличивается и при более продолжительной эксплуатации. Оборудование может непрерывно работать при номинальной нагрузке, без превышения максимально допустимой температуры.

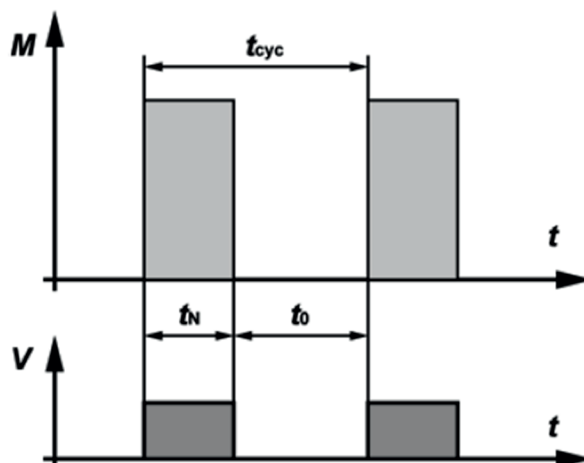
Кратковременный режим S2



Продолжительность эксплуатации при номинальной нагрузке, по сравнению с последующей паузой, мала. Нормирована продолжительность эксплуатации в 10, 30, 60 и 90 минут. В течение этого времени оборудование может работать под номинальной нагрузкой без превышения максимально допустимой температуры.

Пример: S2 — 60 мин

Повторно-кратковременный режим S3



Режим S3 представляет собой последовательность идентичных циклов, каждый из которых включает время эксплуатации при постоянной нагрузке и время простоя с отключением питания обмоток. При этом пусковой ток не оказывает заметного влияния на превышение температуры. Продолжительность эксплуатации под номинальной нагрузкой и последующая пауза непродолжительны. Оборудование может работать под нагрузкой только во время заданной продолжительности включения ED, определяемой в % от продолжительности цикла.

Нормированная продолжительность включения: 15, 25, 40 или 60%. Продолжительность цикла составляет 10 минут, если не установлено иное.

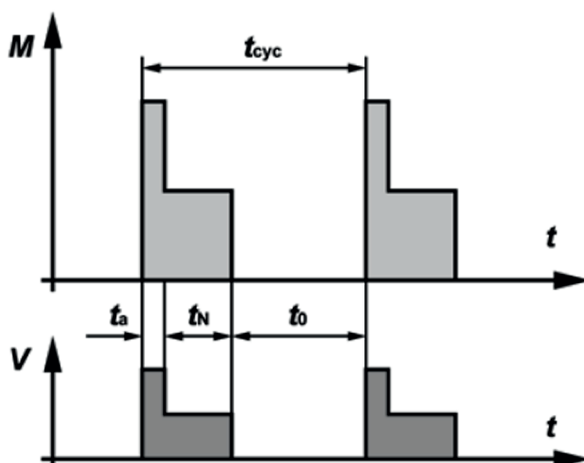
Повторно-кратковременный режим означает, что во время действия нагрузки установившийся температурный режим не достигается.

Относительную продолжительность цикла можно определить следующим образом:

$$ED = \frac{t_N}{t_{\text{cyc}}} \times 100\% = \frac{t_N}{t_N - t_0} \times 100\%$$

Пример: S3 — 25%

Повторно-кратковременный режим с влиянием пусковых процессов S4



Режим S4 представляет собой последовательность идентичных циклов, каждый из которых включает значительное время разгона, время эксплуатации при постоянной нагрузке и время простоя с отключением питания обмоток.

Продолжительность эксплуатации под номинальной нагрузкой и последующая пауза непродолжительны. Оборудование может работать под нагрузкой только во время заданной продолжительности включения ED, определяемой в % от продолжительности цикла.

Нормированная продолжительность включения: 15, 20, 40 или 60%. Продолжительность цикла составляет 10 минут, если не установлено иное.

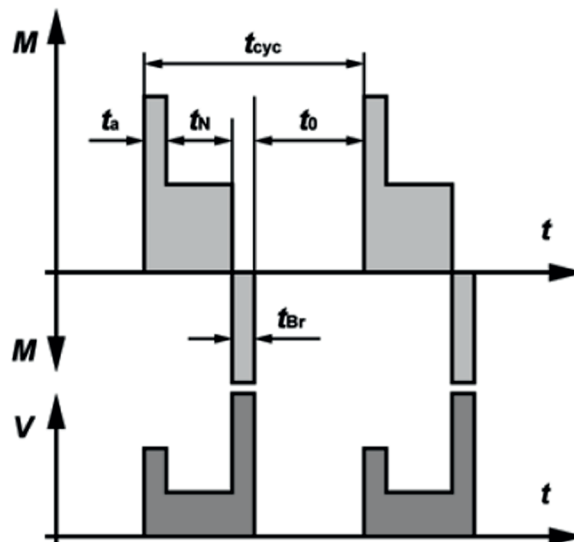
Нагрузочный цикл соответствует режиму S3, только учитывается дополнительный нагрев во время пуска t_a .

Относительную продолжительность цикла можно определить следующим образом:

$$ED = \frac{(t_a + t_N)}{t_{\text{цик}}} \times 100\% = \frac{t_a + t_N}{t_a + t_N + t_0} \times 100\%$$

Пример: S4 — 25% JM = 0,15 кг·м²

Повторно-кратковременный режим с электрическим торможением S5



Режим S5 представляет собой последовательность идентичных циклов, каждый из которых состоит соответственно из времени пуска, времени эксплуатации при постоянной нагрузке, временного промежутка с быстрым, электрическим торможением и периода простоя с отключением питания обмоток.

Продолжительность эксплуатации под номинальной нагрузкой и последующая пауза непродолжительны. Оборудование может работать под нагрузкой только во время заданной продолжительности включения ED, определяемой в % от продолжительности цикла.

Нормированная продолжительность включения: 15, 20, 40 или 60%. Продолжительность цикла составляет 10 минут, если не установлено иное.

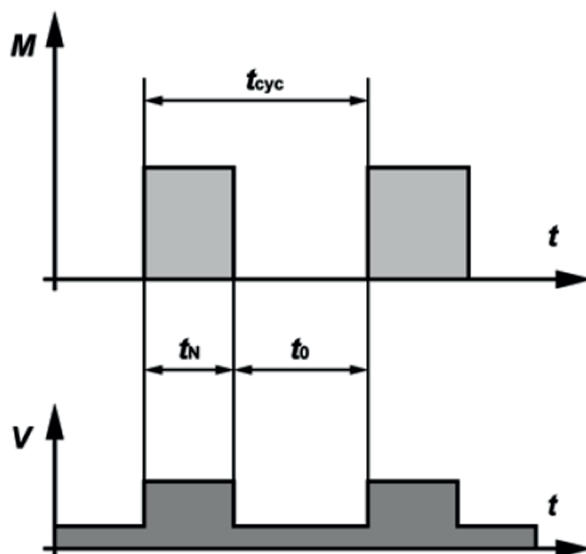
Нагрузочный цикл соответствует режиму S3, только учитывается дополнительный нагрев во время пуска t_a и во время замедления t_{Br} .

Продолжительность включения можно определить следующим образом:

$$ED = \frac{(t_a + t_N + t_{Br})}{t_{\text{цик}}} \times 100\% = \frac{t_a + t_N + t_{Br}}{t_a + t_N + t_{Br} + t_0} \times 100\%$$

Пример: S5 — 25%, JM = 0,15 кг·м², Jext = 0,7 кг·м²

Прерывистый периодический режим с отключающей нагрузкой S6



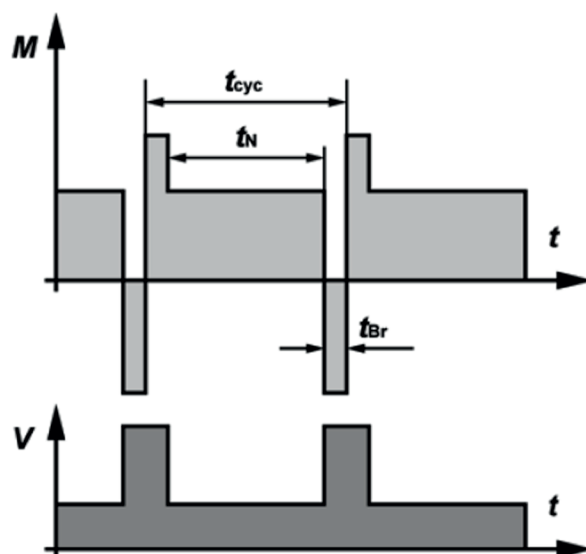
Этот режим соответствует режиму S3, однако в периоды отсутствия нагрузки оборудование остается включенным. Оно работает в режиме холостого хода. Продолжительность включения и продолжительность цикла указываются аналогично режиму S3.

Продолжительность включения можно определить следующим образом:

$$ED = \frac{t_N}{t_{\text{cyc}}} \times 100\% = \frac{t_N}{t_N + t_0} \times 100\%$$

Пример: S6 — 40%

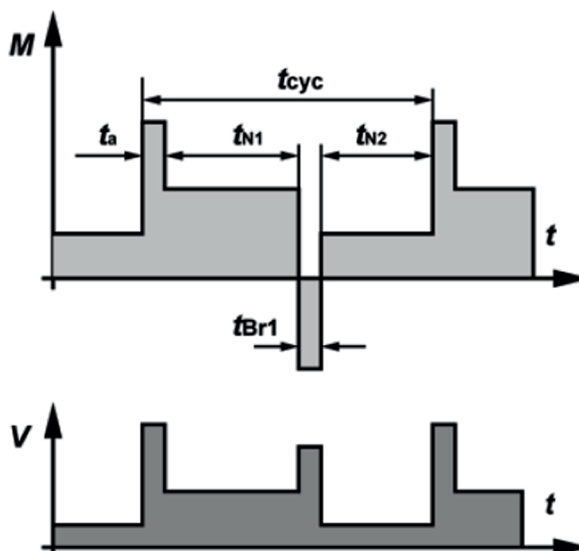
Прерывистый периодический режим с электрическим торможением S7



Машина запускается, работает под нагрузкой, затем затормаживается электрически, например путем подвода постоянного тока. Затем она снова немедленно разгоняется. В таком режиме машина может работать непрерывно, если указанные моменты инерции двигателя J_M и нагрузки J_{Ext} , а также продолжительность цикла не превышаются. Если продолжительность цикла не указана, она принимается равной 10 минутам.

Продолжительность включения можно определить следующим образом: $E_D = 1$
Пример: S7 — $J_M = 0,4 \text{ кг}\cdot\text{м}^2$ $J_{\text{Ext}} = 7,5 \text{ кг}\cdot\text{м}^2$

Прерывистый режим с нагрузкой и частотой вращения, меняющимися по неперiodическому закону S8



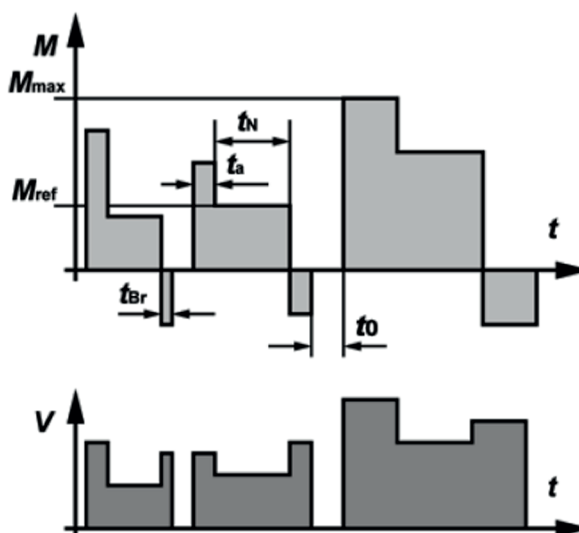
Машина постоянно работает под меняющейся нагрузкой и с часто меняющейся частотой вращения. Она может работать таким образом непрерывно, если для каждой частоты вращения не превышаются указанные значения (моменты инерции J_M и J_{Ext} , продолжительность цикла, если она отличается от 10 минут, номинальная мощность и продолжительность включения. В случае момента инерции $1 \text{ кг}\cdot\text{м}^2$ противодействие ускорению двигателя аналогично действию тела массой 1 кг , находящегося на расстоянии 1 м от оси вращения).

Продолжительность включения можно определить следующим образом:

$$ED = \frac{t_a + t_{N1}}{t_{\text{cyc}}} \times 100\% = \frac{t_{Br} + t_{N2}}{t_{\text{cyc}}} \times 100\%$$

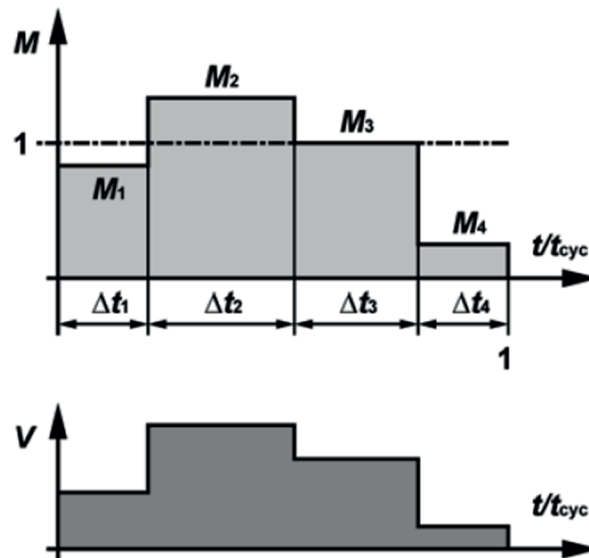
Пример: S8 — $J_M = 0,5 \text{ кг}\cdot\text{м}^2$ $J_{ext} = 6 \text{ кг}\cdot\text{м}^2$

Прерывистый режим с нагрузкой и частотой вращения, меняющимися по неперiodическому закону S9



S9 представляет собой режим, при котором нагрузка и частота вращения в пределах рабочего диапазона изменяются по неперiodическому закону. При этом часто возникают перегрузки, которые никогда не должны превышать контрольную нагрузку. Для этого режима эксплуатации выбирается постоянная нагрузка в соответствии с режимом S1 в качестве контрольного значения M_{ref} , подходящего для перегрузки.

Режим с одиночными постоянными нагрузками S10



S10 представляет собой режим эксплуатации, содержащий не более четырех отдельных значений нагрузки, из которых каждая отдельная нагрузка поддерживается в течение времени, достаточного для достижения машиной установившегося температурного режима.

Минимальная нагрузка в пределах рабочего цикла может равняться нулю (режим холостого хода или простой с отключенным питанием обмоток).

Соответствующее обозначение состоит из индекса S10, дополненного безразмерным коэффициентом p/Dt для соответствующей нагрузки и времени ее действия, а также безразмерным коэффициентом TL для относительного термического ресурса системы изоляции. Контрольным значением для ожидаемого термического ресурса служит расчетный термический ресурс при расчете для длительного режима, и с допустимыми предельными значениями превышения температуры в соответствии с режимом S1. Для времени простоя с отключенным питанием обмоток нагрузка должна помечаться буквой r.

Пример: S10 $p/Dt = 1,1/0,4, 1/0,3, 0,9/0,2, r/0,1, TL = 0,6$

Применение с 16 июня 2011 года только для стран, не входящих в ЕС, за исключением двигателей с тормозами

P _N кВт	Тип	n _N об/мин	M _N Нм	I _N 400 В А	Схема соедине- ний	cosφ	η (100% - на- грузка) %	η (75% -на- грузка) %	η (50% - на- грузка) %	I _A /I _N	M _A /M _N	M _S /M _N	M _K /M _N	J _{rot} кгм ²	Тормоз
0,03	D04LA4	1350	0,21	0,20	Y	0,60	-	-	-	2,2	2,6	2,6	3,0	0,000175	E003
0,04	D04LA4	1350	0,28	0,20	Y	0,60	-	-	-	2,2	2,0	2,0	2,3	0,000175	
0,06	D04LA4	1350	0,42	0,30	Y	0,60	-	-	-	2,3	2,1	2,1	2,4	0,000175	
0,09	D04LA4	1350	0,63	0,45	Y	0,69	-	-	-	2,5	2,2	2,2	2,6	0,000175	
0,12	D04LA4	1350	0,84	0,46	Y	0,73	-	-	-	2,3	1,7	1,7	1,9	0,000175	
0,06	D05LA4	1350	0,42	0,35	Y	0,72	-	-	-	3,7	3,7	3,5	3,7	0,000295	E003
0,09	D05LA4	1350	0,63	0,38	Y	0,70	-	-	-	3,9	3,0	2,8	3,0	0,000295	
0,12	D05LA4	1350	0,85	0,42	Y	0,73	-	-	-	3,4	2,2	2,1	2,2	0,000295	
0,18	D05LA4	1350	1,28	0,63	Y	0,70	-	-	-	3,4	2,3	2,2	2,4	0,000295	
0,25	D05LA4	1350	1,75	0,88	Y	0,69	-	-	-	3,3	2,3	2,2	2,3	0,000295	
0,06	D06LA4	1350	0,42	0,35	Y	0,72	-	-	-	3,7	3,7	3,5	3,7	0,000295	E003
0,09	D06LA4	1350	0,63	0,38	Y	0,70	-	-	-	3,9	3,0	2,8	3,0	0,000295	
0,12	D06LA4	1350	0,85	0,42	Y	0,73	-	-	-	3,4	2,2	2,1	2,2	0,000295	
0,18	D06LA4	1350	1,28	0,63	Y	0,70	-	-	-	3,4	2,3	2,2	2,4	0,000295	
0,25	D06LA4	1350	1,76	0,89	Y	0,69	-	-	-	3,2	2,3	2,2	2,3	0,000295	
0,3	D07LA4	1350	2,1	1,30	Y	0,60	-	-	-	2,7	2,7	2,7	2,8	0,000385	E003
0,37	D07LA4	1350	2,6	1,35	Y	0,66	-	-	-	2,6	2,2	2,2	2,2	0,000385	E004
0,55	DSE08MA4	1400	3,75	1,45	Y	0,72	75,4	75,2	72,0	4,2	2,1	2,0	2,4	0,00115	ES(X)010
0,75	DSE08LA4	1400	5,1	1,95	Y	0,76	75,6	76,2	72,7	4,6	2,0	2,0	2,4	0,00150	
1,1	DSE08XA4	1400	7,5	2,8	Y	0,75	75,5	76,8	73,5	3,7	2,0	1,8	2,2	0,00170	
1,1	DSE09SA4	1420	7,5	2,6	Y	0,76	80,0	80	77,5	4,9	2,5	2,2	2,8	0,00245	ES(X)010 ES(X)027
1,5	DSE09LA4	1420	10,1	3,5	Y	0,76	80,7	80,9	79,5	5,0	2,5	2,3	2,9	0,00320	
2,2	DSE09XA4	1420	15	4,9	Y	0,81	80,5	81,1	80,4	4,5	2,3	2,2	2,6	0,00380	
3	DSE11SA4	1420	20	6,4	D	0,80	84,4	85,0	83,8	5,9	2,7	2,5	3,2	0,00810	ES(X)027
4	DSE11MA4	1420	27	8,4	D	0,83	84,0	84,9	84,2	5,5	2,8	2,4	3,0	0,01050	ES(X)040
5,5	DSE11LA4	1420	37	11,3	D	0,83	85,8	86,2	85,4	6,3	2,8	2,6	3,2	0,01400	ES(X)070
7,5	DSE13MA4	1440	50	15,3	D	0,81	87,5	87,8	87,1	6,2	2,8	2,5	3,2	0,02900	ES(X)040 ES(X)070
9,5	DSE13LA4	1440	63	19,2	D	0,82	87,1	87,5	87,5	6,0	2,9	2,6	3	0,03450	ES(X)125
11	DSE16MA4	1460	72	22,6	D	0,81	87,7	88,0	87,3	6,0	2,5	2,1	2,7	0,05700	ES(X)125
15	DSE16LA4	1460	98	29,5	D	0,83	88,9	89,2	88,9	6,1	2,5	2,1	2,8	0,07600	ES(X)200
18,5	DSE16XA4	1460	121	37,5	D	0,81	89,3	89,9	88,5	6,1	2,6	2,2	2,8	0,08700	ZS(X)300
22	DSE18LA4	1460	144	41,5	D	0,85	90,7	91,0	90,5	6,8	3,0	2,5	2,8	0,16000	ES(X)250
30	DSE18XA4	1460	196	56	D	0,85	90,9	91,2	90,8	6,8	3,1	2,4	2,8	0,19500	ZS(X)500
37	DHENF22SG4	1480	238	63	D	0,89	94,4	94,4	93,7	7,5	2,2	1,5	2,7	0,53	-
45	DHENF22MG4	1480	289	77	D	0,90	94,4	94,4	93,8	7,5	2,0	1,6	2,2	0,58	-
55	DHENF25SG4	1480	355	93	D	0,90	94,3	94,6	94,1	7,0	2,3	1,6	2,5	0,79	-
75	DHENF28MG4	1480	483	126	D	0,91	94,7	94,7	94,3	7,3	2,7	1,9	2,8	0,92	-

- P номинальная мощность при частоте сети 50 Гц
- n ориентировочное значение номинальной частоты вращения вала ротора при частоте сети 50 Гц
- M_N номинальный вращающий момент вала ротора
- I_N номинальный ток при 400 В (значение тока можно пересчитать в обратной пропорции из напряжения 400 В в желаемое специальное напряжение)
- cos φ коэффициент мощности
- I_A/I_N относительный начальный пусковой ток
- M_A/M_N относительный начальный пусковой момент
- M_S/M_N относительный минимальный момент при разгоне
- M_K/M_N относительный момент опрокидывания
- J_{rot} момент инерции массы ротора
- η КПД при различных нагрузках
- Тормоз исполнение тормоза см. главу 16

Параметры обмотки двигателей в стандартном исполнении для 400 В / 50 Гц.

Все двигатели пригодны для использования в диапазоне напряжения 380...420 В или 400 В +/-10%, если имеют исполнение с классом нагревостойкости F.

Внимание! Значения тока, коэффициента мощности и вращающего момента изменяются при отклонении напряжения от 400 В.

Более подробную информацию см. в специальном документе Bauer SD4..

4-полюсные двигатели для работы в режиме S1, частота сети 50 Гц

P _N	Тип	n _N	M _N	I _N (400 В)	Схема соедине- ний	cos φ	η (100% - нагрузка)	η (75% - нагрузка)	η (50% - нагрузка)	I _A /I _N	M _A /M _N	M _S /M _N	M _K /M _N	J _{rot}	Тормоз
кВт		об/мин	Нм	А			%	%	%					кгм ²	
0,03	D04LA4	1350	0,21	0,20	Y	0,60	-	-	-	2,2	2,6	2,6	3,0	0,000175	E003
0,04	D04LA4	1350	0,28	0,20	Y	0,60	-	-	-	2,2	2,0	2,0	2,3	0,000175	
0,06	D04LA4	1350	0,42	0,30	Y	0,60	-	-	-	2,3	2,1	2,1	2,4	0,000175	
0,09	D04LA4	1350	0,63	0,45	Y	0,69	-	-	-	2,5	2,2	2,2	2,6	0,000175	
0,12	D04LA4	1350	0,84	0,46	Y	0,73	-	-	-	2,3	1,7	1,7	1,9	0,000175	
0,06	D05LA4	1350	0,42	0,35	Y	0,72	-	-	-	3,7	3,7	3,5	3,7	0,000295	E003
0,09	D05LA4	1350	0,63	0,38	Y	0,70	-	-	-	3,9	3,0	2,8	3,0	0,000295	
0,12	D05LA4	1350	0,85	0,42	Y	0,73	-	-	-	3,4	2,2	2,1	2,2	0,000295	
0,18	D05LA4	1350	1,28	0,63	Y	0,70	-	-	-	3,4	2,3	2,2	2,4	0,000295	
0,25	D05LA4	1350	1,75	0,88	Y	0,69	-	-	-	3,3	2,3	2,2	2,3	0,000295	
0,06	D06LA4	1350	0,42	0,35	Y	0,72	-	-	-	3,7	3,7	3,5	3,7	0,000295	E003
0,09	D06LA4	1350	0,63	0,38	Y	0,70	-	-	-	3,9	3,0	2,8	3,0	0,000295	
0,12	D06LA4	1350	0,85	0,42	Y	0,73	-	-	-	3,4	2,2	2,1	2,2	0,000295	
0,18	D06LA4	1350	1,28	0,63	Y	0,70	-	-	-	3,4	2,3	2,2	2,4	0,000295	
0,25	D06LA4	1350	1,76	0,89	Y	0,69	-	-	-	3,2	2,3	2,2	2,3	0,000295	
0,3	D07LA4	1350	2,1	1,30	Y	0,60	-	-	-	2,7	2,7	2,7	2,8	0,000385	E003
0,37	D07LA4	1350	2,6	1,35	Y	0,66	-	-	-	2,6	2,2	2,2	2,2	0,000385	E004
0,37	DHE08MA4	1420	2,45	1,20	Y	0,60	76,2	76,0	74,2	5,4	3,2	3,0	3,6	0,00115	ES(X)010
0,55	DHE08LA4	1420	3,7	1,36	Y	0,74	78,4	78,8	76,0	6,8	2,1	2,0	2,4	0,0015	
0,75	DHE08XA4	1420	5,0	1,88	Y	0,72	79,7	80,0	77,4	4,7	2,3	2,2	2,7	0,00170	
0,75	DHE09SA4	1440	5,0	1,8	Y	0,73	81,6	81,0	77,4	5,9	3,1	2,7	3,5	0,00245	ES(X)010 ES(X)027
1,1	DHE09LA4	1440	7,3	2,5	Y	0,75	82,7	82,3	79,8	5,9	2,9	2,7	3,4	0,0032	
1,5	DHE09XA4	1440	10,0	3,3	Y	0,78	83,2	82,8	79,5	5,6	3,0	2,9	3,3	0,0038	
2,2	DHE09XA4C	1440	14,5	4,75	Y	0,79	84,5	85,0	83,5	5,2	1,8	1,7	2,7	0,0053	
2,2	DHE11SA4	1440	14,5	4,6	Y	0,80	86,2	86,0	84,7	7,0	3,1	2,8	3,6	0,0081	ES(X)027 ES(X)040 ES(X)070
3	DHE11MA4	1440	20	6,3	D	0,80	86,5	86,5	84,7	6,7	3,4	2,8	3,7	0,0105	
4	DHE11LA4	1440	26,5	8,4	D	0,79	87,5	87,0	85,3	7,6	3,6	3,3	4,2	0,0140	
5,5	DHE11LA4C	1460	36	11,0	D	0,82	87,8	88,2	86,5	6,7	2,1	1,6	3,4	0,0162	
5,5	DHE13MA4	1460	36	11,0	D	0,81	88,9	88,9	87,6	7,2	3,2	2,9	3,6	0,0290	ES(X)040 ES(X)070 ES(X)125
7,5	DHE13LA4	1460	49	15,1	D	0,81	88,9	89,2	87,9	7,0	3,3	3,0	3,5	0,0345	
9,5	DHE16MA4	1470	62	19,7	D	0,78	89,4	89,4	86,5	6,8	2,9	2,5	3,2	0,057	ES(X)125
11	DHE16LA4	1470	71	22,5	D	0,78	90,3	90,0	88,3	7,9	3,5	2,9	3,8	0,076	ES(X)200
15	DHE16XA4	1470	97	31	D	0,77	90,6	90,8	88,8	7,2	3,2	2,8	3,5	0,087	ZS(X)300
18,5	DHE18LA4	1470	120	35	D	0,83	91,5	91,7	90,0	7,9	3,6	3,0	3,3	0,160	ES(X)250
22	DHE18XA4	1470	142	43,5	D	0,80	92,0	91,6	89,6	8,7	4,2	3,3	3,9	0,195	ZS(X)500
30	DHENF20LG4	1480	194	53	D	0,87	93,7	93,7	93,1	7,3	2,3	1,9	3,0	0,310	-
37	DHENF22SG4	1480	238	63	D	0,89	94,4	94,4	93,7	7,5	2,2	1,5	2,7	0,53	-
45	DHENF22MG4	1480	289	77	D	0,90	94,4	94,4	93,8	7,5	2,0	1,6	2,2	0,58	-
55	DHENF25SG4	1480	355	93	D	0,90	94,3	94,6	94,1	7,0	2,3	1,6	2,5	0,79	-
75	DHENF28MG4	1480	483	126	D	0,91	94,7	94,7	94,3	7,3	2,7	1,9	2,8	0,92	-

- P номинальная мощность при частоте сети 50 Гц
n ориентировочное значение номинальной частоты вращения вала ротора при частоте сети 50 Гц
M_N номинальный вращающий момент вала ротора
I_N номинальный ток при 400 В (значение тока можно пересчитать в обратной пропорции из напряжения 400 В в желаемое специальное напряжение)
cos φ коэффициент мощности
I_A/I_N относительный начальный пусковой ток
M_A/M_N относительный начальный пусковой момент
M_S/M_N Относительный минимальный момент при разгоне
M_K/M_N относительный момент опрокидывания
J_{rot} момент инерции массы ротора
Тормоз рекомендуемый стандартный тормоз для обычного использования (см. главу 16)

Параметры обмотки двигателей в стандартном исполнении для 400 В / 50 Гц.

Все двигатели пригодны для использования в диапазоне напряжения 380...420 В или 400 В +/-10%, если имеют исполнение с классом нагревостойкости F.

Внимание: Значения тока, коэффициента мощности и вращающего момента изменяются при отклонении напряжения от 400 В.

Более подробную информацию см. в специальном документе Bauer SD4..

4-полюсные двигатели для повторно-кратковременного режима работы S3/S6, частота сети 50 Гц

P_N кВт	Тип	n_N об/мин	M_N Нм	I_N 400 В А	Схема соедине- ний	$\cos\varphi$	η (100% - нагрузка) %	η (75% - нагрузка) %	η (50% - нагрузка) %	I_A/I_N	M_A/M_N	M_S/M_N	M_K/M_N	J_{rot} кгм ²
0,75	DPE09LA4	1440	4,9	1,68	Y	0,76	84,0	83,2	79,9	6,6	3,3	2,7	3,7	0,0032
1,1	DPE09XA4	1440	7,25	2,45	Y	0,76	85,0	84,1	81,2	7,1	3,6	3,2	4,0	0,0038
1,5	DPE09XA4C	1460	9,8	3,25	Y	0,78	85,3	85,5	83,0	6	2,1	2	3,1	0,0053
1,5	DPE11SA4	1460	9,8	3,20	Y	0,79	86,8	86,0	83,0	8,2	3,5	3,0	4,3	0,0081
2,2	DPE11MA4	1450	14,5	4,50	Y	0,81	87,0	86,5	84,6	7,8	3,7	3,0	4,0	0,0105
3,0	DPE11LA4	1450	19,7	6,05	D	0,81	88,2	88,1	86,2	8,3	3,6	3	4,2	0,0140
4,0	DPE11LA4C	1470	26	8,3	D	0,78	88,8	88,5	86,5	7,5	2,2	2	4	0,0162
4,0	DPE13MA4	1460	26	7,9	D	0,82	89,1	89,1	87,5	7,7	3,4	2,5	3,7	0,0290
5,5	DPE13LA4	1460	35,9	8,0	D	0,81	89,6	89,6	87,5	8,0	3,9	3,5	4,1	0,0345
7,5	DPE16LA4	1480	48,4	14,8	D	0,81	90,5	89,6	86,7	8,5	3,8	3,1	4,0	0,076
9,5	DPE16XA4	1480	61	18,7	D	0,81	91,0	90,3	87,0	9,5	3,6	3,0	3,9	0,087
11	DPE18LA4	1480	71	21,3	D	0,82	91,5	90,6	88,5	9,3	4,5	3,6	4,0	0,160
15	DPE18XA4	1480	97	28,4	D	0,83	92,2	91,9	90,8	8,7	4,1	3,3	3,8	0,195

- P номинальная мощность при частоте сети 50, режим работы S3/S6
- n ориентировочное значение номинальной частоты вращения вала ротора при 50 Гц Частота сети
- M_N номинальный вращающий момент вала ротора
- I_N номинальный ток при 400 В (значение тока можно пересчитать в обратной пропорции от напряжения 400 В на желаемое специальное напряжение)
- $\cos\varphi$ коэффициент мощности
- I_A/I_N относительный начальный пусковой ток
- M_A/M_N относительный начальный пусковой момент
- M_S/M_N относительный минимальный момент при разгоне
- M_K/M_N относительный момент опрокидывания
- J_{rot} момент инерции массы ротора
- Тормоз рекомендуемый стандартный тормоз для обычного использования (см. главу 16)

Параметры обмотки двигателей в стандартном исполнении на 400 В / 50 Гц.

Более подробную информацию см. в специальном документе Bauer SD4..

4-полюсные двигатели для повторно-кратковременного режима работы S3/S6-75%, частота сети 50 Гц

P_N кВт	Тип	n_n об/мин	M_N Нм	I_N 400 В А	Схема соедине- ний	$\cos \varphi$	I_A/I_N	M_A/M_N	M_S/M_N	M_K/M_N	J_{rot} кгм ²	Тормоз
0,03	D04LA4	1350	0,21	0,20	Y	0,60	2,2	2,6	2,6	3,0	0,000175	E003
0,04	D04LA4	1350	0,28	0,20	Y	0,60	2,2	2,0	2,0	2,3	0,000175	
0,06	D04LA4	1350	0,42	0,30	Y	0,60	2,3	2,1	2,1	2,4	0,000175	
0,09	D04LA4	1350	0,63	0,45	Y	0,69	2,5	2,2	2,2	2,6	0,000175	
0,12	D04LA4	1350	0,84	0,46	Y	0,73	2,3	1,7	1,7	1,9	0,000175	
0,06	D05LA4	1350	0,42	0,35	Y	0,72	3,7	3,7	3,5	3,7	0,000295	E003
0,09	D05LA4	1350	0,63	0,38	Y	0,70	3,9	3,0	2,8	3,0	0,000295	
0,12	D05LA4	1350	0,85	0,42	Y	0,73	3,4	2,2	2,1	2,2	0,000295	
0,18	D05LA4	1350	1,28	0,63	Y	0,70	3,4	2,3	2,2	2,4	0,000295	
0,25	D05LA4	1350	1,75	0,88	Y	0,69	3,3	2,3	2,2	2,3	0,000295	
0,06	D06LA4	1350	0,42	0,35	Y	0,72	3,7	3,7	3,5	3,7	0,000295	E003
0,09	D06LA4	1350	0,63	0,38	Y	0,70	3,9	3,0	2,8	3,0	0,000295	
0,12	D06LA4	1350	0,85	0,42	Y	0,73	3,4	2,2	2,1	2,2	0,000295	
0,18	D06LA4	1350	1,28	0,63	Y	0,70	3,4	2,3	2,2	2,4	0,000295	
0,25	D06LA4	1350	1,76	0,89	Y	0,69	3,2	2,3	2,2	2,3	0,000295	
0,3	D07LA4	1350	2,1	1,30	Y	0,60	2,7	2,7	2,7	2,8	0,000385	E003
0,37	D07LA4	1350	2,6	1,35	Y	0,66	2,6	2,2	2,2	2,2	0,000385	E004
0,55	DSE08MA4	1400	3,75	1,45	Y	0,72	4,2	2,1	2,0	2,4	0,00115	ES(X)010
0,75	DSE08LA4	1400	5,1	1,95	Y	0,76	4,6	2,0	2,0	2,4	0,00150	
1,1	DSE08XA4	1400	7,5	2,8	Y	0,75	3,7	2,0	1,8	2,2	0,00170	
1,1	DSE09SA4	1420	7,5	2,6	Y	0,76	4,9	2,5	2,2	2,8	0,00245	ES(X)010
1,5	DSE09LA4	1420	10,1	3,5	Y	0,76	5,0	2,5	2,3	2,9	0,00320	ES(X)027
2,2	DSE09XA4	1420	15	4,9	Y	0,81	4,5	2,3	2,2	2,6	0,00380	
3	DSE11SA4	1420	20	6,4	D	0,80	5,9	2,7	2,5	3,2	0,00810	ES(X)027
4	DSE11MA4	1420	27	8,4	D	0,83	5,5	2,8	2,4	3,0	0,01050	ES(X)040
5,5	DSE11LA4	1420	37	11,3	D	0,83	6,3	2,8	2,6	3,2	0,01400	ES(X)070
7,5	DSE13MA4	1440	50	15,3	D	0,81	6,2	2,8	2,5	3,2	0,02900	ES(X)040
9,5	DSE13LA4	1440	63	19,2	D	0,82	6,0	2,9	2,6	3	0,03450	ES(X)125
11	DSE16MA4	1460	72	22,6	D	0,81	6,0	2,5	2,1	2,7	0,05700	ES(X)125
15	DSE16LA4	1460	98	29,5	D	0,83	6,1	2,5	2,1	2,8	0,07600	ES(X)200
18,5	DSE16XA4	1460	121	37,5	D	0,81	6,1	2,6	2,2	2,8	0,08700	ZS(X)300
22	DSE18LA4	1460	144	41,5	D	0,85	6,8	3,0	2,5	2,8	0,16000	ES(X)250
30	DSE18XA4	1460	196	56	D	0,85	6,8	3,1	2,4	2,8	0,19500	ZS(X)500
37	DHENF22SG4	1480	238	63	D	0,89	7,5	2,2	1,5	2,7	0,53	-
45	DHENF22MG4	1480	289	77	D	0,90	7,5	2,0	1,6	2,2	0,58	-
55	DHENF25SG4	1480	355	93	D	0,90	7,0	2,3	1,6	2,5	0,79	-
75	DHENF28MG4	1480	483	126	D	0,91	7,3	2,7	1,9	2,8	0,92	-

- P номинальная мощность при частоте сети 50 Гц
 n ориентировочные значения номинальной частоты вращения вала ротора при частоте сети 50 Гц
 M_N номинальный вращающий момент вала ротора
 I_N номинальный ток при 400 В Δ/YY (значения тока можно пересчитать в обратной пропорции от напряжения 400 В на желаемое специальное напряжение)
 $\cos \varphi$ коэффициент мощности
 I_A/I_N относительный начальный пусковой ток
 M_A/M_N относительный начальный пусковой момент
 M_S/M_N относительный минимальный момент при разгоне
 M_K/M_N относительный момент опрокидывания
 J_{rot} момент инерции массы ротора
Тормоза Параметры тормозов: см. главу 16"

Параметры обмотки двигателей в стандартном исполнении для 400 В / 50 Гц.

4-полюсные двигатели для повторно-кратковременного режима работы S3/S6, частота сети 50 Гц

P	ED	Тип	n	M _N	IN (400 В)	Схема соедине-	cos φ	I _A /I _N	M _A /M _N	M _S /M _N	M _K /M _N	J _{rot}
кВт			об/мин	Нм	А							кгм ²
0,15	15%	D04LA4	1350	1,05	0,60	Y	0,77	2,0	1,6	1,5	1,6	0,000175
0,3	15%	D05LA4	1350	2,1	0,98	Y	0,75	2,6	1,9	1,8	1,9	0,000295
0,3	60%	D06LA4	1350	2,1	0,98	Y	0,75	2,6	1,9	1,8	1,9	0,000295
0,55	60%	D07LA4	1350	3,9	1,95	Y	0,86	3,4	1,6	1,5	1,6	0,000385
0,75	60%	D08MA4	1400	5,1	2,0	Y	0,81	3,4	1,6	1,4	1,7	0,00115
1,1	60%	D08LA4	1400	7,5	2,8	Y	0,82	3,3	1,5	1,4	1,7	0,0015
1,5	60%	D09SA4	1400	10,2	3,6	Y	0,84	3,9	1,7	1,5	2,0	0,00245
2,2	60%	D09LA4	1400	15	5,0	Y	0,86	3,9	1,6	1,5	1,9	0,0032
3,0	60%	D09XA4	1400	20	6,8	Y	0,86	3,4	1,7	1,6	1,9	0,0038
4,0	60%	D11SA4	1420	26,5	8,9	Δ	0,85	4,0	1,6	1,4	2,0	0,0081
5,5	60%	D11MA4	1420	37	11,7	Δ	0,87	4,3	1,5	1,5	2,0	0,0105
7,5	60%	D11LA4	1420	50	16	Δ	0,87	4,3	1,8	1,7	2,1	0,014
9,5	60%	D13MA4	1420	64	19	Δ	0,87	4,9	1,9	1,6	2,2	0,029
11	60%	D13LA4	1420	72	22	Δ	0,84	5,5	2,4	2,1	2,5	0,0345
13,5	60%	D16MA4	1460	88	28	Δ	0,84	5,6	2,1	1,6	2,0	0,057
18,5	60%	D16LA4	1460	121	38	Δ	0,84	5,1	1,9	1,6	2,1	0,076
22	60%	D16XA4	1460	144	46	Δ	0,84	5,4	2,1	1,3	2,0	0,087
30	60%	D18LA4	1460	196	58	Δ	0,89	4,5	1,8	1,5	1,7	0,16
37	60%	D18XA4	1460	240	74	Δ	0,85	5,5	2,5	2,0	2,3	0,195

- P номинальная мощность при частоте сети 50 Гц, режим работы S3/S6
ED допустимая относительная продолжительность включения на каждый цикл
n ориентировочное значение номинальной частоты вращения вала ротора при частоте сети 50 Гц
M_N номинальный вращающий момент вала ротора
I_N номинальный ток при 400 В (значение тока можно пересчитать в обратной пропорции из напряжения 400 В в желаемое специальное напряжение)
cos φ коэффициент мощности
I_A/I_N относительный начальный пусковой ток
M_A/M_N относительный начальный пусковой момент
M_S/M_N относительный минимальный момент при разгоне
M_K/M_N относительный момент опрокидывания
J_{rot} момент инерции массы ротора

Параметры обмотки двигателей в стандартном исполнении для 400 В / 50 Гц.

Более подробную информацию см. в специальном документе Bauer SD4..

Двигатели

Технические параметры двигателей на 50 Гц

4/2-полюсные двигатели Δ/ΥΥ для длительного режима S1, частота сети 50 Гц

P	Тип	n	M _N	I _N (400 В)	cos φ	I _A /I _N	M _A /M _N	M _S /M _N	M _K /M _N	J _{rot}
kW		1/min	Nm	A						кгм ²
0,03 / 0,06	D04LA42	1350 / 2700	0,210 / 0,210	0,230 / 0,250	0,56 / 0,67	2,2 / 3,1	3,4 / 3,1	3,4 / 3,1	3,6 / 3,3	0,000175
0,04 / 0,08	D04LA42	1350 / 2700	0,280 / 0,280	0,250 / 0,280	0,60 / 0,75	2,0 / 2,8	3,0 / 2,1	3,0 / 2,1	3,3 / 2,2	0,000175
0,06 / 0,12	D05LA42	1350 / 2700	0,420 / 0,420	0,450 / 0,450	0,50 / 0,75	2,8 / 3,3	3,1 / 2,0	3,0 / 1,9	3,8 / 2,6	0,000295
0,08 / 0,16	D05LA42	1350 / 2700	0,56 / 0,56	0,50 / 0,50	0,55 / 0,75	2,8 / 3,3	3,1 / 1,8	2,7 / 1,7	3,4 / 2,3	0,000295
0,06 / 0,12	D06LA42	1350 / 2700	0,420 / 0,420	0,450 / 0,450	0,50 / 0,75	2,8 / 3,3	3,1 / 2,0	3,0 / 1,9	3,8 / 2,6	0,000295
0,08 / 0,16	D06LA42	1350 / 2700	0,56 / 0,56	0,50 / 0,50	0,55 / 0,75	2,8 / 3,3	2,8 / 1,8	2,7 / 1,7	3,4 / 2,3	0,000295
0,11 / 0,22	D06LA42	1350 / 2700	0,77 / 0,77	0,68 / 0,68	0,55 / 0,75	2,8 / 3,3	2,8 / 1,8	2,7 / 1,7	3,4 / 2,3	0,000295
0,16 / 0,32	D06LA42	1350 / 2700	1,13 / 1,13	0,90 / 0,90	0,57 / 0,80	2,8 / 3,3	2,6 / 1,7	2,5 / 1,6	3,1 / 2,1	0,000295
0,2 / 0,4	D07LA42	1400 / 2800	1,35 / 1,37	1,10 / 1,15	0,58 / 0,81	2,9 / 3,6	2,8 / 1,6	2,7 / 1,4	3,0 / 2,0	0,000385
0,28 / 0,56	D08MA42	1400 / 2800	1,90 / 1,90	1,20 / 1,75	0,61 / 0,81	3,4 / 2,9	2,3 / 1,5	2,3 / 1,4	3,0 / 1,9	0,00115
0,4 / 0,8	D08LA42	1400 / 2800	2,7 / 2,7	1,53 / 1,91	0,62 / 0,90	4,7 / 5,1	2,7 / 1,8	2,4 / 1,7	3,1 / 2,1	0,0015
0,5 / 1,0	D09SA42	1400 / 2800	3,4 / 3,4	1,65 / 2,4	0,71 / 0,91	5,1 / 4,5	2,9 / 1,9	2,9 / 1,9	3,6 / 2,4	0,00245
0,7 / 1,4	D09SA42	1400 / 2800	4,8 / 4,8	2,1 / 3,3	0,71 / 0,93	4,7 / 4,1	2,5 / 1,6	2,5 / 1,6	3,1 / 2,0	0,00245
1,0 / 2,0	D09LA42	1400 / 2800	6,8 / 6,8	2,9 / 4,7	0,72 / 0,94	4,7 / 4,1	2,5 / 1,6	2,5 / 1,6	3,1 / 2,0	0,0032
1,2 / 2,4	D09XA42	1400 / 2800	8,2 / 8,1	3,8 / 5,7	0,65 / 0,87	6,2 / 3,0	2,5 / 1,8	2,5 / 1,8	3,1 / 2,3	0,0038
1,4 / 2,8	D11SA42	1420 / 2840	9,4 / 9,4	3,6 / 6,2	0,74 / 0,90	6,4 / 4,5	3,0 / 1,7	2,6 / 1,5	4,1 / 2,8	0,0081
2,0 / 4,0	D11MA42	1420 / 2840	13,5 / 13,4	5,5 / 9,1	0,70 / 0,90	6,7 / 5,4	3,1 / 2,1	2,7 / 1,6	3,7 / 2,5	0,0105
2,5 / 5,0	D11LA42	1420 / 2840	16,8 / 16,8	5,5 / 10	0,79 / 0,92	5,6 / 4,6	2,8 / 1,8	2,7 / 1,7	3,7 / 2,6	0,014
3,5 / 7,0	D13MA42	1420 / 2840	23 / 23	8,2 / 14,8	0,76 / 0,91	6,8 / 5,2	3,4 / 2,0	2,8 / 1,8	3,8 / 2,7	0,029
4,5 / 9,0	D13LA42	1420 / 2840	30,2 / 30	10,5 / 19	0,76 / 0,91	6,8 / 5,5	3,2 / 1,9	2,6 / 1,7	3,5 / 2,5	0,0345
5,5 / 11	D16MA42	1460 / 2920	36 / 36	13,4 / 24	0,73 / 0,91	6,7 / 5,2	2,8 / 1,7	2,2 / 1,2	3,2 / 2,3	0,057
7,0 / 14	D16LA42	1460 / 2920	45 / 45	15,5 / 28,5	0,78 / 0,92	7,2 / 5,5	3,1 / 2,1	2,5 / 1,4	3,3 / 2,6	0,076
9,0 / 18	D16XA42	1460 / 2920	58 / 58	19,1 / 36,5	0,79 / 0,92	7,9 / 5,8	2,8 / 1,8	2,2 / 1,2	3,1 / 2,2	0,087
12,5 / 25	D18LA42	1460 / 2920	81 / 81	28,5 / 49,5	0,77 / 0,89	8,5 / 7,0	3,9 / 2,8	3,3 / 1,9	3,8 / 3,0	0,16
16 / 32	D18XA42	1460 / 2920	104 / 104	38,5 / 66	0,77 / 0,89	7,8 / 6,5	3,7 / 2,6	3,1 / 1,8	3,6 / 2,8	0,195

P	номинальные мощности при частоте сети 50 Гц
n	ориентировочные значения номинальных частот вращения вала ротора при частоте сети 50 Гц
M _N	номинальные вращающие моменты вала ротора
I _N	номинальные токи при 400 В Δ/ΥΥ (значение тока можно пересчитать в обратной пропорции от напряжения 400 В на желаемое специальное напряжение)
cos φ	коэффициенты мощности
I _A /I _N	относительные начальные пусковые токи
M _A /M _N	относительные начальные пусковые моменты
M _S /M _N	относительные минимальные моменты при разгоне
M _K /M _N	относительные моменты опрокидывания
J _{rot}	момент инерции массы ротора

8/4-полюсные двигатели Δ/ΥΥ для длительного режима S1, частота сети 50 Гц

P	Тип	n	M _N	I _N (400 В)	cos φ	I _A /I _N	M _A /M _N	M _S /M _N	M _K /M _N	J _{rot}
кВт		об/мин	Нм	А						кгм ²
0,03 / 0,06	D05LA84	680 / 1350	0,410 / 0,420	0,300 / 0,280	0,52 / 0,71	1,6 / 2,6	2,7 / 1,9	1,6 / 1,7	1,6 / 1,7	0,000295
0,03 / 0,06	D06LA84	680 / 1350	0,410 / 0,420	0,300 / 0,280	0,52 / 0,71	1,6 / 2,6	2,7 / 1,9	1,6 / 1,7	1,6 / 1,7	0,000295
0,04 / 0,08	D06LA84	680 / 1350	0,54 / 0,56	0,480 / 0,400	0,52 / 0,66	1,4 / 2,2	2,6 / 2,1	1,6 / 1,7	1,6 / 1,7	0,000295
0,06 / 0,12	D07LA84	680 / 1350	0,84 / 0,85	0,70 / 0,60	0,52 / 0,66	1,7 / 2,8	3,2 / 1,7	3,2 / 1,5	3,3 / 2,1	0,000385
0,06 / 0,12	D08LA84	700 / 1400	0,81 / 0,81	0,50 / 0,50	0,61 / 0,83	2,8 / 3,7	3,1 / 2,3	3,1 / 2,3	3,7 / 3,1	0,0025
0,08 / 0,16	D08LA84	700 / 1400	1,08 / 1,09	0,62 / 0,62	0,61 / 0,83	2,8 / 3,7	3,0 / 2,2	3,0 / 2,2	3,5 / 3,0	0,0025
0,11 / 0,22	D08LA84	700 / 1400	1,49 / 1,5	0,80 / 0,80	0,61 / 0,83	2,8 / 3,7	2,8 / 2,1	2,8 / 2,1	3,3 / 2,8	0,0025
0,14 / 0,28	D08LA84	700 / 1400	1,90 / 1,91	1,00 / 1,00	0,61 / 0,83	2,8 / 3,7	2,8 / 2,1	2,8 / 2,1	3,3 / 2,8	0,0025
0,2 / 0,4	D08LA84	700 / 1400	2,7 / 2,7	1,10 / 1,30	0,55 / 0,77	2,8 / 3,7	2,3 / 1,7	2,3 / 1,7	2,7 / 2,3	0,0025
0,25 / 0,5	D09XC84	700 / 1400	3,3 / 3,3	1,40 / 1,40	0,48 / 0,77	2,9 / 5,0	2,7 / 2,0	2,7 / 2,1	3,1 / 2,7	0,006
0,28 / 0,56	D09XC84	700 / 1400	3,8 / 3,8	1,40 / 1,50	0,57 / 0,80	2,9 / 4,9	2,4 / 1,8	2,4 / 1,9	2,8 / 2,4	0,006
0,4 / 0,8	D09XC84	700 / 1400	5,4 / 5,4	1,95 / 2,4	0,55 / 0,79	2,8 / 4,2	2,3 / 1,7	2,3 / 1,8	2,7 / 2,3	0,006
0,5 / 1,0	D09XC84	700 / 1400	6,8 / 6,8	2,4 / 2,6	0,55 / 0,81	2,6 / 4,0	2,2 / 1,6	2,2 / 1,6	2,5 / 2,2	0,006
0,8 / 1,6	D11LC84	710 / 1420	10,7 / 10,7	3,0 / 4,2	0,63 / 0,88	3,5 / 4,3	2,2 / 1,9	2,2 / 1,7	2,8 / 2,7	0,0215
1,1 / 2,2	D11LC84	710 / 1420	14,7 / 14,7	4,0 / 5,0	0,58 / 0,85	3,9 / 5,7	2,3 / 2,1	2,3 / 1,7	2,7 / 2,5	0,0215
1,6 / 3,2	D11LC84	710 / 1420	21,5 / 21,5	6,0 / 7,6	0,59 / 0,84	3,7 / 5,1	2,2 / 1,8	2,1 / 1,5	2,6 / 2,3	0,0215
2,2 / 4,4	D13LC84	710 / 1420	29 / 29	7,2 / 9,5	0,60 / 0,87	4,3 / 5,4	2,1 / 1,7	2,1 / 1,4	2,9 / 2,8	0,046
2,8 / 5,6	D13LC84	710 / 1420	37,5 / 37,5	9,4 / 12,3	0,60 / 0,86	4,3 / 5,4	2,1 / 1,7	2,1 / 1,4	2,9 / 2,8	0,046
3,5 / 7,0	D16MA84	730 / 1460	45,8 / 45,5	13,9 / 15,6	0,59 / 0,84	3,3 / 4,9	2,1 / 1,8	1,8 / 1,4	2,1 / 2,2	0,057
5,0 / 10	D16LA84	730 / 1460	65 / 65	17,5 / 20,5	0,57 / 0,87	3,6 / 5,6	2,1 / 1,8	1,9 / 1,4	2,1 / 2,2	0,076
7,0 / 14	D16XA84	730 / 1460	91 / 91	24,5 / 29	0,60 / 0,84	3,3 / 5,2	2,1 / 1,9	2,0 / 1,6	2,1 / 2,4	0,087
8,0 / 16	D18LA84	730 / 1460	105 / 104	24 / 32,5	0,60 / 0,86	3,7 / 5,5	2,2 / 2,2	1,8 / 1,8	1,9 / 2,1	0,16
10 / 20	D18XA84	730 / 1460	130 / 130	30 / 41	0,60 / 0,86	3,7 / 5,5	2,2 / 2,2	1,8 / 1,8	1,9 / 2,1	0,195

P	номинальные мощности при частоте сети 50 Гц
n	ориентировочные значения номинальных частот вращения вала ротора при частоте сети 50 Гц
M _N	номинальные вращающие моменты вала ротора
I _N	номинальные токи при 400 В Δ/ΥΥ (значение тока можно пересчитать в обратной пропорции от напряжения 400 В на желаемое специальное напряжение)
cos φ	коэффициенты мощности
I _A /I _N	относительные начальные пусковые токи
M _A /M _N	относительные начальные пусковые моменты
M _S /M _N	относительные минимальные моменты при разгоне
M _K /M _N	относительные моменты опрокидывания
J _{rot}	момент инерции массы ротора

Двигатели

Технические параметры двигателей на 50 Гц

8/2-полюсные двигатели Y/Y для повторно-кратковременного режима работы S3-25/75%, частота сети 50 Гц

P	ED	Тип	n	M _N	I _N (400 В)	cos φ	I _A /I _N	M _A /M _N	M _S /M _N	M _K /M _N	J _{rot}
кВт			об/мин	Нм	А						кгм ²
0,04 / 0,16	25/75%	D05LA82	680 / 2700	0,56 / 0,56	0,400 / 0,80	0,63 / 0,75	1,6 / 3,2	1,9 / 2,2	1,9 / 2,1	2,0 / 2,3	0,000295
0,05 / 0,20	25/75%	D06LA82	680 / 2700	0,70 / 0,70	0,51 / 1,02	0,63 / 0,75	1,4 / 2,8	1,7 / 2,0	1,7 / 1,9	1,8 / 2,1	0,000295
0,063 / 0,25	25/75%	D07LA82	650 / 2840	0,87 / 0,87	0,60 / 1,20	0,69 / 0,62	1,4 / 2,6	1,6 / 1,4	1,6 / 1,4	1,8 / 2,7	0,000385
0,071 / 0,28	25/75%	D07LA82	650 / 2840	0,99 / 0,98	0,65 / 1,40	0,69 / 0,68	1,4 / 2,6	1,5 / 1,3	1,5 / 1,3	1,7 / 2,6	0,000385
0,063 / 0,25	25/75%	D08LA82	700 / 2800	0,85 / 0,85	0,55 / 0,70	0,55 / 0,87	2,8 / 4,0	2,4 / 2,6	2,4 / 2,5	2,8 / 3,0	0,0015
0,09 / 0,36	25/75%	D08LA82	700 / 2800	1,22 / 1,22	0,70 / 1,05	0,60 / 0,92	2,9 / 4,5	2,0 / 2,6	2,0 / 2,5	2,4 / 2,9	0,0015
0,12 / 0,5	25/75%	D08LA82	700 / 2800	1,70 / 1,70	0,95 / 1,43	0,60 / 0,92	2,9 / 4,5	2,0 / 2,6	2,0 / 2,5	2,4 / 2,9	0,0015
0,16 / 0,63	25/75%	D08LA82	700 / 2800	2,1 / 2,1	1,20 / 1,45	0,63 / 0,90	2,0 / 4,6	1,8 / 2,1	1,8 / 2,0	2,2 / 2,4	0,0015
0,25 / 1,0	25/75%	D09XA82	700 / 2800	3,4 / 3,4	1,30 / 2,3	0,62 / 0,90	2,2 / 5,2	1,9 / 2,3	1,9 / 2,3	2,0 / 2,6	0,0038
0,36 / 1,4	25/75%	D09XA82	700 / 2800	4,9 / 4,8	2,1 / 3,3	0,57 / 0,87	2,0 / 4,5	1,9 / 2,1	1,9 / 2,1	2,0 / 2,4	0,0038
0,45 / 1,8	25/75%	D09XA82	700 / 2800	6,1 / 6,1	2,4 / 4,3	0,65 / 0,89	2,0 / 4,3	1,7 / 2,0	1,7 / 2,0	2,0 / 2,5	0,0038
0,56 / 2,2	25/75%	D11LA82	710 / 2840	7,5 / 7,3	2,3 / 4,7	0,60 / 0,94	3,2 / 4,9	1,9 / 2,9	1,9 / 2,4	2,2 / 2,9	0,014
0,71 / 2,8	25/75%	D11LA82	710 / 2840	9,5 / 9,4	2,8 / 5,6	0,58 / 0,94	2,5 / 4,7	1,9 / 2,3	1,9 / 2,0	2,1 / 2,4	0,014
0,90 / 3,6	25/75%	D11LA82	710 / 2840	12,1 / 12,1	3,5 / 7,9	0,58 / 0,94	2,5 / 4,5	1,8 / 2,0	1,8 / 1,8	2,0 / 2,1	0,014
1,10 / 4,5	25/75%	D13LA82	710 / 2840	14,7 / 15,1	4,0 / 10,1	0,59 / 0,90	2,8 / 5,4	1,8 / 2,5	1,8 / 1,8	2,3 / 2,7	0,0345
1,25 / 5,0	25/75%	D13LA82	710 / 2840	16,8 / 16,8	4,5 / 11,5	0,59 / 0,88	2,9 / 5,4	1,6 / 2,3	1,6 / 1,8	2,1 / 2,7	0,0345
1,6 / 6,3	25/75%	D16XA82	730 / 2920	20 / 20,5	7,6 / 13,5	0,48 / 0,88	3,6 / 6,5	2,4 / 3,0	2,2 / 2,1	2,7 / 3,0	0,087
2,0 / 8,0	25/75%	D16XA82	730 / 2920	25,5 / 26	9,5 / 17	0,50 / 0,89	3,6 / 6,1	2,4 / 3,0	2,1 / 2,0	2,7 / 3,0	0,087
2,8 / 11	25/75%	D16XA82	730 / 2920	36,6 / 36	11,5 / 24	0,53 / 0,91	3,0 / 5,9	1,8 / 2,9	1,6 / 2,0	1,9 / 2,8	0,087
3,6 / 14	25/75%	D18XA82	730 / 2920	47 / 45,5	13,6 / 30,5	0,55 / 0,91	3,3 / 4,9	1,7 / 2,2	1,6 / 1,5	2,1 / 2,4	0,195
4,0 / 16	25/75%	D18XA82	730 / 2920	52 / 52	15,1 / 34,5	0,55 / 0,91	3,3 / 4,9	1,7 / 2,2	1,6 / 1,5	2,1 / 2,4	0,195
5,0 / 20	25/75%	D18XA82	730 / 2920	65 / 65	18,8 / 43	0,55 / 0,91	3,3 / 4,9	1,7 / 2,2	1,6 / 1,5	2,1 / 2,4	0,195

- P номинальные мощности при частоте сети 50 Гц, режим S3-25/75%
- n ориентировочные значения номинальных частот вращения вала ротора при частоте сети 50 Гц
- M_N номинальные вращающие моменты вала ротора
- I_N номинальные токи при 400 В Y/Y (значение тока можно пересчитать в обратной пропорции от напряжения 400 В на желаемое специальное напряжение)
- cos φ коэффициенты мощности
- I_A/I_N относительные начальные пусковые токи
- M_A/M_N относительные начальные пусковые моменты
- M_S/M_N относительные минимальные моменты при разгоне
- M_K/M_N относительные моменты опрокидывания
- J_{rot} момент инерции массы ротора

12/2-полюсные двигатели Y/Y для повторно-кратковременного режима работы S3-25/75%, частота сети 50 Гц

P	ED	Тип	n	M _N	I _N (400 В)	cos φ	I _A /I _N	M _A /M _N	M _S /M _N	M _K /M _N	J _{rot}
кВт			об/мин	Нм	А						кгм ²
0,045 / 0,28	25/75%	D08LA122	470 / 2800	0,92 / 0,95	0,55 / 0,86	0,70 / 0,90	1,4 / 4,5	1,9 / 2,4	1,9 / 2,4	1,9 / 2,7	0,0015
0,063 / 0,4	25/75%	D08LA122	470 / 2800	1,29 / 1,36	0,66 / 1,10	0,70 / 0,90	1,4 / 4,5	1,7 / 2,2	1,7 / 2,2	1,7 / 2,4	0,0015
0,09 / 0,56	25/75%	D08LA122	470 / 2800	1,85 / 1,91	1,00 / 1,45	0,63 / 0,89	1,4 / 4,1	1,7 / 2,1	1,7 / 2,3	1,8 / 2,4	0,0015
0,11 / 0,71	25/75%	D09XA122	470 / 2800	2,3 / 2,4	1,05 / 1,60	0,59 / 0,88	1,5 / 5,5	1,7 / 2,7	1,7 / 2,6	1,8 / 3,3	0,0038
0,16 / 1,0	25/75%	D09XA122	470 / 2800	3,2 / 3,4	1,70 / 2,4	0,62 / 0,89	1,5 / 5,5	1,8 / 2,6	1,8 / 2,5	1,8 / 3,3	0,0038
0,20 / 1,25	25/75%	D09XA122	470 / 2800	4,1 / 4,2	2,0 / 3,0	0,62 / 0,89	1,5 / 5,0	1,7 / 2,4	1,7 / 2,3	1,7 / 3,1	0,0038
0,25 / 1,6	25/75%	D11LA122	470 / 2840	5,1 / 5,3	2,3 / 3,4	0,53 / 0,95	1,6 / 4,9	1,7 / 2,6	1,7 / 2,4	2,0 / 2,8	0,014
0,32 / 2,0	25/75%	D11LA122	470 / 2840	6,5 / 6,7	2,9 / 4,0	0,53 / 0,94	1,6 / 4,7	1,7 / 2,5	1,7 / 2,2	2,0 / 2,7	0,014
0,45 / 2,8	25/75%	D11LA122	470 / 2840	9,2 / 9,4	4,5 / 5,6	0,52 / 0,94	1,6 / 4,7	1,5 / 2,3	1,5 / 2,0	1,8 / 2,4	0,014
0,63 / 4,0	25/75%	D13LA122	470 / 2840	12,9 / 13,4	4,1 / 8,6	0,45 / 0,95	1,6 / 5,6	1,6 / 2,4	1,6 / 1,8	1,8 / 2,7	0,0345
0,80 / 5,0	25/75%	D13LA122	470 / 2840	16,3 / 16,8	6,3 / 11,3	0,41 / 0,92	1,7 / 5,3	1,5 / 2,7	1,5 / 1,9	2,0 / 2,9	0,0345
1,0 / 6,3	25/75%	D16XA122	490 / 2920	19,6 / 20	8,0 / 13,4	0,35 / 0,90	2,2 / 6,3	1,9 / 2,7	1,9 / 1,7	2,4 / 2,8	0,087
1,25 / 8,0	25/75%	D16XA122	490 / 2920	24,5 / 26	9,9 / 16,9	0,35 / 0,90	2,2 / 6,3	1,9 / 2,7	1,9 / 1,7	2,4 / 2,8	0,087
1,6 / 10	25/75%	D16XA122	490 / 2920	30,5 / 32	10,5 / 21	0,40 / 0,92	1,9 / 5,4	1,6 / 2,4	1,6 / 1,4	2,1 / 2,4	0,087
2,4 / 14	25/75%	D18XA122	490 / 2920	47 / 45	16,6 / 31	0,39 / 0,91	1,8 / 4,3	1,6 / 2,6	1,7 / 2,0	1,9 / 2,6	0,195
2,5 / 16	60/60%	D18XA122	490 / 2920	49 / 52	15,5 / 31	0,46 / 0,92	1,8 / 5,4	1,6 / 2,5	1,4 / 1,5	1,6 / 2,6	0,195
2,8 / 18	10/40%	D18XA122	490 / 2920	55 / 58	19,3 / 39,5	0,39 / 0,91	1,8 / 4,3	1,6 / 2,6	1,7 / 2,0	1,9 / 2,6	0,195

- P номинальная мощность при частоте сети 50 Гц, Режим работы S3-25/75%
- n ориентировочные значения номинальной частоты вращения вала ротора при частоте сети 50 Гц
- M_N номинальный вращающий момент вала ротора
- I_N номинальный ток при 400 В Δ/Y/Y (значения тока можно пересчитать в обратной пропорции от напряжения 400 В на желаемое специальное напряжение)
- cos φ коэффициент мощности
- I_A/I_N относительный начальный пусковой ток
- M_A/M_N относительный начальный пусковой момент
- M_S/M_N относительный минимальный момент при разгоне
- M_K/M_N относительный момент опрокидывания
- J_{rot} момент инерции массы ротора

4-полюсные двигатели класса IE1 для долговременного режима S1, частота сети 60 Гц

Применение с 16 июня 2011 года только для стран, не входящих в ЕС, за исключением двигателей с тормозами

P _N	Тип	n _N	M _N	I _N	Схема соединения	cos φ	η (100% - нагрузка)	η (75% - нагрузка)	η (50% - нагрузка)	I _A /I _N	M _A /M _N	M _S /M _N	M _K /M _N	J _{rot}	Тормоз
кВт		об/мин	Нм	А			%	%	%					кгм ²	
0,03	D04LA4	1620	0,17	0,18	Y	0,60	-	-	-	2,4	2,9	2,9	3,3	0,000175	E003
0,04	D04LA4	1620	0,23	0,18	Y	0,60	-	-	-	2,4	2,2	2,2	2,5	0,000175	
0,06	D04LA4	1620	0,35	0,28	Y	0,60	-	-	-	2,5	2,3	2,3	2,7	0,000175	
0,09	D04LA4	1620	0,52	0,40	Y	0,69	-	-	-	2,7	2,4	2,4	2,9	0,000175	
0,12	D04LA4	1620	0,7	0,42	Y	0,73	-	-	-	2,5	1,9	1,9	2,1	0,000175	
0,06	D05LA4	1620	0,35	0,32	Y	0,72	-	-	-	4,1	4,1	3,8	4,1	0,000295	E003
0,09	D05LA4	1620	0,52	0,35	Y	0,70	-	-	-	4,3	3,3	3,1	3,3	0,000295	
0,12	D05LA4	1620	0,7	0,38	Y	0,73	-	-	-	3,7	2,4	2,3	2,4	0,000295	
0,18	D05LA4	1620	1,06	0,58	Y	0,70	-	-	-	3,7	2,5	2,4	2,6	0,000295	
0,25	D05LA4	1620	1,45	0,80	Y	0,69	-	-	-	3,6	2,5	2,4	2,5	0,000295	
0,06	D06LA4	1620	0,35	0,32	Y	0,72	-	-	-	4,1	4,1	3,8	4,1	0,000295	E003
0,09	D06LA4	1620	0,52	0,35	Y	0,70	-	-	-	4,3	3,3	3,1	3,3	0,000295	
0,12	D06LA4	1620	0,7	0,38	Y	0,73	-	-	-	3,7	2,4	2,3	2,4	0,000295	
0,18	D06LA4	1620	1,06	0,58	Y	0,70	-	-	-	3,7	2,5	2,4	2,6	0,000295	
0,25	D06LA4	1620	1,45	0,80	Y	0,69	-	-	-	3,6	2,5	2,4	2,5	0,000295	
0,3	D07LA4	1620	1,76	1,20	Y	0,60	-	-	-	3,0	3,0	3,0	3,1	0,000385	E003
0,37	D07LA4	1620	2,1	1,26	Y	0,66	-	-	-	2,8	2,4	2,4	2,4	0,000385	E004
0,55	DSE08MA4	1720	3,1	1,28	Y	0,72	75,4	75,2	73,0	4,6	2,3	2,2	2,7	0,00115	ES(X)010
0,75	DSE08LA4	1720	4,15	1,75	Y	0,69	78,2	77,0	72,7	4,8	2,5	2,4	2,9	0,00150	
1,1	DSE08XA4	1720	6,2	2,4	Y	0,71	79,0	77,0	73,0	4,1	2,2	2,0	2,4	0,00170	
1,1	DSE09SA4	1740	6,05	2,3	Y	0,72	83,6	82,6	79,2	6,5	3,6	3,3	4,0	0,00245	ES(X)010 ES(X)027
1,5	DSE09LA4	1740	8,25	3,1	Y	0,72	84,2	83,5	80,4	6,5	3,4	3,1	4,0	0,00320	
2,2	DSE09XA4	1720	12,2	4,3	Y	0,76	84,9	85,0	83,0	6,2	3,3	3,0	3,6	0,00380	
3	DSE11SA4	1740	16,4	5,5	D	0,78	86,7	86,6	84,4	6,9	3,0	2,7	3,8	0,00810	ES(X)027
4	DSE11MA4	1740	21,9	7,2	D	0,81	86,2	86,4	84,9	6,9	3,3	2,7	3,7	0,01050	ES(X)040
5,5	DSE11LA4	1740	30,2	9,7	D	0,81	87,7	87,8	86	7,6	3,3	2,9	4,0	0,01400	ES(X)070
7,5	DSE13MA4	1760	41	13,3	D	0,80	89,1	89,1	87,6	7,6	3,4	2,9	3,6	0,02900	ES(X)040
9,5	DSE13LA4	1760	52	16,6	D	0,81	88,4	88,7	87,5	7,3	3,4	2,9	3,4	0,03450	ES(X)070 ES(X)125
11	DSE16MA4	1760	59	19,3	D	0,80	88,7	88,8	87,5	6,9	2,9	2,2	3,0	0,05700	ES(X)125
15	DSE16LA4	1760	81	25,3	D	0,83	89,6	89,8	88,8	6,7	2,7	2,3	3,1	0,07600	ES(X)200
18,5	DSE16XA4	1760	100	32	D	0,81	90,5	89,7	88,7	6,7	2,8	2,4	3,1	0,08700	ZS(X)300
22	DSE18LA4	1760	120	36	D	0,85	91,1	91,2	89,9	7,4	3,3	2,7	3,1	0,16000	ES(X)250
30	DSE18XA4	1760	162	49	D	0,83	91,8	91,8	90,8	7,4	3,4	2,6	3,1	0,19500	ZS(X)500

- P номинальная мощность при частоте сети 60 Гц
- n ориентировочное значение номинальной частоты вращения вала ротора при частоте сети 60 Гц
- M_N номинальный вращающий момент вала ротора
- I_N номинальный ток при 460 В (значение тока можно пересчитать в обратной пропорции от напряжения 460 В на желаемое специальное напряжение)
- cos φ коэффициент мощности
- I_A/I_N относительный начальный пусковой ток
- M_A/M_N относительный начальный пусковой момент
- M_S/M_N относительный минимальный момент при разгоне
- M_K/M_N относительный момент опрокидывания
- J_{rot} момент инерции массы ротора
- η КПД при различных нагрузках
- Тормоз исполнение тормоза см. главу 16

Параметры обмотки двигателей в стандартном исполнении для 460 В / 60 Гц.

Все двигатели пригодны для использования в диапазоне напряжения 440...480 В или 460 В +/-10%, если имеют исполнение с классом нагревостойкости F.

Внимание! Значения тока, коэффициента мощности и вращающего момента изменяются при отклонении напряжения от 460 В.

Более подробную информацию см. в специальном документе Bauer SD4..

4-полюсные двигатели для работы в режиме S1, частота сети 60 Гц

P _N	Тип	n _N	M _N	I _N	Схема соединений	cosφ	η (100% - нагрузка)	η (75% - нагрузка)	η (50% - нагрузка)	I _A /I _N	M _A /M _N	M _S /M _N	M _K /M _N	J _{rot}	тормоз
кВт		об/мин	Нм	А			%	%	%					кгм ²	
0,03	D04LA4	1620	0,17	0,18	Y	0,60	-	-	-	2,4	2,9	2,9	3,3	0,000175	E003
0,04	D04LA4	1620	0,23	0,18	Y	0,60	-	-	-	2,4	2,2	2,2	2,5	0,000175	
0,06	D04LA4	1620	0,35	0,28	Y	0,60	-	-	-	2,5	2,3	2,3	2,7	0,000175	
0,09	D04LA4	1620	0,52	0,40	Y	0,69	-	-	-	2,7	2,4	2,4	2,9	0,000175	
0,12	D04LA4	1620	0,7	0,42	Y	0,73	-	-	-	2,5	1,9	1,9	2,1	0,000175	
0,06	D05LA4	1620	0,35	0,32	Y	0,72	-	-	-	4,1	4,1	3,8	4,1	0,000295	E003
0,09	D05LA4	1620	0,52	0,35	Y	0,70	-	-	-	4,3	3,3	3,1	3,3	0,000295	
0,12	D05LA4	1620	0,7	0,38	Y	0,73	-	-	-	3,7	2,4	2,3	2,4	0,000295	
0,18	D05LA4	1620	1,06	0,58	Y	0,70	-	-	-	3,7	2,5	2,4	2,6	0,000295	
0,25	D05LA4	1620	1,45	0,80	Y	0,69	-	-	-	3,6	2,5	2,4	2,5	0,000295	
0,06	D06LA4	1620	0,35	0,32	Y	0,72	-	-	-	4,1	4,1	3,8	4,1	0,000295	E003
0,09	D06LA4	1620	0,52	0,35	Y	0,70	-	-	-	4,3	3,3	3,1	3,3	0,000295	
0,12	D06LA4	1620	0,7	0,38	Y	0,73	-	-	-	3,7	2,4	2,3	2,4	0,000295	
0,18	D06LA4	1620	1,06	0,58	Y	0,70	-	-	-	3,7	2,5	2,4	2,6	0,000295	
0,25	D06LA4	1620	1,45	0,80	Y	0,69	-	-	-	3,6	2,5	2,4	2,5	0,000295	
0,3	D07LA4	1620	1,76	1,20	Y	0,60	-	-	-	3,0	3,0	3,0	3,1	0,000385	E003
0,37	D07LA4	1620	2,1	1,26	Y	0,66	-	-	-	2,8	2,4	2,4	2,4	0,000385	E004
0,75	DHE08XA4	1720	4,1	1,60	Y	0,72	82,5	81,0	78,0	5,1	2,5	2,4	3,0	0,0017	ES(X)010
0,75	DHE09SA4	1740	4,1	1,60	Y	0,70	83,7	82,4	78,3	7,3	3,4	3,0	4,0	0,00245	ES(X)010
1,1	DHE09LA4	1740	6,0	2,25	Y	0,73	84,8	83,8	80,4	7,3	3,6	3,3	4,3	0,0032	
1,5	DHE09XA4	1740	8,2	2,95	Y	0,74	85,8	85,2	82,5	7,2	3,7	3,5	4,3	0,0038	
2,2	DHE09XA4C	1760	12	4,0	Y	0,79	87,5	87,5	86,0	6,0	2,1	2,0	3,1	0,0053	ES(X)027
2,2	DHE11SA4	1760	12	4,0	Y	0,78	87,7	87,2	84,1	8,3	3,5	3,1	4,3	0,0081	ES(X)027 ES(X)040 ES(X)070
3	DHE11MA4	1760	16,5	5,5	D	0,78	87,6	87,2	83,9	7,9	3,9	3,1	4,4	0,0105	
4	DHE11LA4	1760	21,5	7,3	D	0,77	88,3	87,5	84,6	9,3	4,1	3,6	4,9	0,0140	
5,5	DHE11LA4C	1760	30	9,5	D	0,81	89,6	89,2	88,3	8,2	2,4	1,8	4,1	0,0162	ES(X)040 ES(X)070 ES(X)125
5,5	DHE13MA4	1760	30	9,7	D	0,80	89,7	89,3	87,1	8,5	3,8	3,3	4,0	0,0290	ES(X)040 ES(X)070 ES(X)125
7,5	DHE13LA4	1760	40,5	13,2	D	0,80	89,6	89,2	87,2	8,2	3,9	3,4	4,0	0,0345	
9,5	DHE16LA4	1780	51	16,5	D	0,79	91,4	90,1	88,0	9,1	3,7	3,2	4,1	0,076	ES(X)125 ES(X)200 ZS(X)300
11	DHE16LA4	1780	59	19,6	D	0,78	91,0	90,5	88,0	8,7	3,8	3,2	4,2	0,076	
15	DHE16XA4	1780	81	27	D	0,77	91,0	90,8	88,6	7,9	3,8	3,4	4,2	0,087	
18,5	DHE18LA4	1780	100	31	D	0,82	92,5	91,2	89,1	8,7	3,9	3,3	3,6	0,160	ES(X)250 ZS(X)500
22	DHE18XA4	1780	118	38,5	D	0,79	92,5	92,0	89,0	9,5	4,6	3,6	4,3	0,195	
30	DHENF20LG4	1780	160	46	D	0,87	93,9	93,9	93,2	8,3	2,3	1,9	3,3	0,310	-
37	DHENF22SG4	1780	198	56	D	0,88	94,6	94,6	93,9	8,4	2,2	1,6	3,0	0,53	-
45	DHENF22MG4	1780	240	67	D	0,89	94,5	94,5	93,9	8,4	2,0	1,6	2,5	0,58	-
55	DHENF25MG4	1780	294	81	D	0,90	94,5	94,7	94,3	7,8	2,3	1,6	2,9	0,79	-
75	DHENF28MG4	1780	400	110	D	0,90	94,8	94,9	94,4	8,2	2,8	1,9	3,2	0,92	-

- P номинальная мощность при частоте сети 60 Гц
n ориентировочное значение номинальной частоты вращения вала ротора при частоте сети 60 Гц
M_N номинальный вращающий момент вала ротора
I_N номинальный ток при 460 В (значение тока можно пересчитать в обратной пропорции от напряжения 460 В на желаемое специальное напряжение)
cos φ коэффициент мощности
I_A/I_N относительный начальный пусковой ток
M_A/M_N относительный начальный пусковой момент
M_S/M_N относительный минимальный момент при разгоне
M_K/M_N относительный момент опрокидывания
J_{rot} момент инерции массы ротора
Тормоз рекомендуемый стандартный тормоз для обычного использования (см. главу 16)

Параметры обмотки двигателей в стандартном исполнении для 460 В / 60 Гц.

Все двигатели пригодны для использования в диапазоне напряжения 440...480 В или 460 В +/-10%, если имеют исполнение с классом нагревостойкости F.

Внимание: Значения тока, коэффициента мощности и вращающего момента изменяются при отклонении напряжения от 460 В.

Более подробную информацию см. в специальном документе Bauer SD4..

4-полюсные двигатели для повторно-кратковременного режима работы S3/S6-75%, частота сети 60 Гц

P_N кВт	Тип	n_N об/мин	M_N Нм	I_N 460 В А	Схема соедине- ний	$\cos \varphi$	I_A/I_N	M_A/M_N	M_S/M_N	M_K/M_N	J_{rot} кгм ²	Тормоз
0,03	D04LA4	1620	0,17	0,18	Y	0,60	2,4	2,9	2,9	3,3	0,000175	E003
0,04	D04LA4	1620	0,23	0,18	Y	0,60	2,4	2,2	2,2	2,5	0,000175	
0,06	D04LA4	1620	0,35	0,28	Y	0,60	2,5	2,3	2,3	2,7	0,000175	
0,09	D04LA4	1620	0,52	0,40	Y	0,69	2,7	2,4	2,4	2,9	0,000175	
0,12	D04LA4	1620	0,7	0,42	Y	0,73	2,5	1,9	1,9	2,1	0,000175	
0,06	D05LA4	1620	0,35	0,32	Y	0,72	4,1	4,1	3,8	4,1	0,000295	E003
0,09	D05LA4	1620	0,52	0,35	Y	0,70	4,3	3,3	3,1	3,3	0,000295	
0,12	D05LA4	1620	0,7	0,38	Y	0,73	3,7	2,4	2,3	2,4	0,000295	
0,18	D05LA4	1620	1,06	0,58	Y	0,70	3,7	2,5	2,4	2,6	0,000295	
0,25	D05LA4	1620	1,45	0,80	Y	0,69	3,6	2,5	2,4	2,5	0,000295	
0,06	D06LA4	1620	0,35	0,32	Y	0,72	4,1	4,1	3,8	4,1	0,000295	E003
0,09	D06LA4	1620	0,52	0,35	Y	0,70	4,3	3,3	3,1	3,3	0,000295	
0,12	D06LA4	1620	0,7	0,38	Y	0,73	3,7	2,4	2,3	2,4	0,000295	
0,18	D06LA4	1620	1,06	0,58	Y	0,70	3,7	2,5	2,4	2,6	0,000295	
0,25	D06LA4	1620	1,45	0,80	Y	0,69	3,6	2,5	2,4	2,5	0,000295	
0,3	D07LA4	1620	1,76	1,20	Y	0,60	3,0	3,0	3,0	3,1	0,000385	E003
0,37	D07LA4	1620	2,1	1,26	Y	0,66	2,8	2,4	2,4	2,4	0,000385	E004
0,55	DSE08MA4	1720	3,1	1,28	Y	0,72	4,6	2,3	2,2	2,7	0,00115	ES(X)010
0,75	DSE08LA4	1720	4,15	1,75	Y	0,69	4,8	2,5	2,4	2,9	0,00150	
1,1	DSE08XA4	1720	6,2	2,4	Y	0,71	4,1	2,2	2,0	2,4	0,00170	
1,1	DSE09SA4	1740	6,05	2,3	Y	0,72	6,5	3,6	3,3	4,0	0,00245	ES(X)010
1,5	DSE09LA4	1740	8,25	3,1	Y	0,72	6,5	3,4	3,1	4,0	0,00320	ES(X)027
2,2	DSE09XA4	1720	12,2	4,3	Y	0,76	6,2	3,3	3,0	3,6	0,00380	
3	DSE11SA4	1740	16,4	5,5	D	0,78	6,9	3,0	2,7	3,8	0,00810	ES(X)027
4	DSE11MA4	1740	21,9	7,2	D	0,81	6,9	3,3	2,7	3,7	0,01050	ES(X)040
5,5	DSE11LA4	1740	30,2	9,7	D	0,81	7,6	3,3	2,9	4,0	0,01400	ES(X)070
7,5	DSE13MA4	1760	41	13,3	D	0,80	7,6	3,4	2,9	3,6	0,02900	ES(X)040
9,5	DSE13LA4	1760	52	16,6	D	0,81	7,3	3,4	2,9	3,4	0,03450	ES(X)070 ES(X)125
11	DSE16MA4	1760	59	19,3	D	0,80	6,9	2,9	2,2	3,0	0,05700	ES(X)125
15	DSE16LA4	1760	81	25,3	D	0,83	6,7	2,7	2,3	3,1	0,07600	ES(X)200
18,5	DSE16XA4	1760	100	32	D	0,81	6,7	2,8	2,4	3,1	0,08700	ZS(X)300
22	DSE18LA4	1760	120	36	D	0,85	7,4	3,3	2,7	3,1	0,16000	ES(X)250
30	DSE18XA4	1760	162	49	D	0,83	7,4	3,4	2,6	3,1	0,19500	ZS(X)500

- P номинальная мощность при частоте сети 60 Гц
 n ориентировочное значение номинальной частоты вращения вала ротора при частоте сети 60 Гц
 M_N номинальный вращающий момент вала ротора
 I_N номинальный ток при 460 В (значение тока можно пересчитать в обратной пропорции от напряжения 460 В на желаемое специальное напряжение)
 $\cos \varphi$ коэффициент мощности
 I_A/I_N относительный начальный пусковой ток
 M_A/M_N относительный начальный пусковой момент
 M_S/M_N относительный минимальный момент при разгоне
 M_K/M_N относительный момент опрокидывания
 J_{rot} момент инерции массы ротора
Тормоз исполнение тормоза см. главу 16

Параметры обмотки двигателей в стандартном исполнении для 460 В / 60 Гц.

4-полюсные двигатели для повторно-кратковременного режима работы S3/S6, частота сети 60 Гц

P	ED	Тип	n	M _N	I _N (460 В)	Схема соединения	cos φ	I _A /I _N	M _A /M _N	M _S /M _N	M _K /M _N	J _{rot}
кВт			об/мин	Нм	А							кгм ²
0,15	15%	D04LA4	1620	0,87	0,56	Y	0,77	2,2	1,8	1,7	1,8	0,000175
0,3	15%	D05LA4	1620	1,75	0,9	Y	0,75	2,8	2,1	2,0	2,1	0,000295
0,3	60%	D06LA4	1620	1,75	0,9	Y	0,75	2,8	2,1	2,0	2,1	0,000295
0,55	60%	D07LA4	1620	3,2	1,78	Y	0,86	3,7	1,8	1,6	1,8	0,000385
0,75	60%	D08MA4	1680	4,2	1,84	Y	0,81	3,7	1,8	1,5	1,9	0,00115
1,1	60%	D08LA4	1680	6,2	2,5	Y	0,82	3,6	1,6	1,5	1,9	0,0015
1,5	60%	D09SA4	1680	8,5	3,3	Y	0,84	4,3	1,9	1,6	2,2	0,00245
2,2	60%	D09LA4	1680	12,5	4,5	Y	0,86	4,3	1,8	1,6	2,1	0,0032
3,0	60%	D09XA4	1680	16,6	6,2	Y	0,86	3,7	1,9	1,8	2,1	0,0038
4,0	60%	D11SA4	1710	22	8,1	Δ	0,85	4,4	1,8	1,5	2,2	0,0081
5,5	60%	D11MA4	1710	30,5	10,7	Δ	0,87	4,7	1,6	1,6	2,2	0,0105
7,5	60%	D11LA4	1710	41,5	14,6	Δ	0,87	5,0	2,0	1,9	2,3	0,014
9,5	60%	D13MA4	1710	53	17,3	Δ	0,87	5,4	2,1	1,8	2,4	0,029
11	60%	D13LA4	1710	60	20	Δ	0,84	6,0	2,6	2,3	2,7	0,0335
13,5	60%	D16MA4	1760	73	25,5	Δ	0,84	6,1	2,3	1,8	2,2	0,057
18,5	60%	D16LA4	1760	100	35	Δ	0,84	5,6	2,1	1,8	2,3	0,076
22	60%	D16XA4	1760	120	42	Δ	0,84	5,9	2,3	1,4	2,2	0,087
30	60%	D18LA4	1760	163	53	Δ	0,89	4,9	2,0	1,6	1,9	0,16
37	60%	D18XA4	1760	200	68	Δ	0,85	6,0	2,7	2,2	2,5	0,195

- P номинальная мощность при частоте сети 60 Гц, режим работы S3/S6
ED допустимая относительная продолжительность включения на каждый цикл
n ориентировочное значение номинальной частоты вращения вала ротора при частоте сети 60 Гц
M_N номинальный вращающий момент вала ротора
I_N номинальный ток при 460 В (значение тока можно пересчитать в обратной пропорции из напряжения 460 В в желаемое специальное напряжение)
cos φ коэффициент мощности
I_A/I_N относительный начальный пусковой ток
M_A/M_N относительный начальный пусковой момент
M_S/M_N относительный минимальный момент при разгоне
M_K/M_N относительный момент опрокидывания
J_{rot} момент инерции массы ротора

Параметры обмотки двигателей в стандартном исполнении для 460 В / 60 Гц.

Более подробную информацию см. в специальном документе Bauer SD4..

Двигатели

Технические параметры двигателей на 60 Гц

4/2-полюсные двигатели Δ/ΥΥ для работы в режиме S1, частота сети 60 Гц

P	Тип	n	M _N	I _N (460 В)	cos φ	I _A /I _N	M _A /M _N	M _S /M _N	M _K /M _N	J _{rot}
кВт		об/мин	Нм	А						кгм ²
0,03 / 0,06	D04LA42	1620 / 3240	0,160 / 0,170	0,200 / 0,230	0,56 / 0,67	2,4 / 3,4	3,8 / 3,4	3,8 / 3,4	4,0 / 3,7	0,000175
0,04 / 0,08	D04LA42	1620 / 3240	0,230 / 0,230	0,230 / 0,260	0,60 / 0,75	2,2 / 3,1	3,3 / 2,3	3,3 / 2,3	3,7 / 2,4	0,000175
0,06 / 0,12	D05LA42	1620 / 3240	0,350 / 0,350	0,420 / 0,420	0,50 / 0,75	3,1 / 3,6	3,4 / 2,2	3,3 / 2,1	4,2 / 2,9	0,000295
0,08 / 0,16	D05LA42	1620 / 3240	0,470 / 0,470	0,460 / 0,460	0,55 / 0,75	3,1 / 3,6	3,1 / 2,0	3,0 / 1,9	3,8 / 2,5	0,000295
0,06 / 0,12	D06LA42	1620 / 3240	0,350 / 0,350	0,420 / 0,420	0,50 / 0,75	3,1 / 3,6	3,4 / 2,2	3,3 / 2,1	4,2 / 2,9	0,000295
0,08 / 0,16	D06LA42	1620 / 3240	0,470 / 0,470	0,460 / 0,460	0,55 / 0,75	3,1 / 3,6	3,1 / 2,0	3,0 / 1,9	3,8 / 2,5	0,000295
0,11 / 0,22	D06LA42	1620 / 3240	0,64 / 0,64	0,63 / 0,63	0,55 / 0,75	3,1 / 3,6	3,1 / 2,0	3,0 / 1,9	3,8 / 2,5	0,000295
0,16 / 0,32	D06LA42	1620 / 3240	0,94 / 0,94	0,82 / 0,82	0,57 / 0,80	3,1 / 3,6	2,8 / 1,9	2,7 / 1,8	3,4 / 2,3	0,000295
0,2 / 0,4	D07LA42	1680 / 3360	1,12 / 1,14	1,04 / 1,08	0,58 / 0,81	3,2 / 3,9	3,1 / 1,8	3,0 / 1,5	3,3 / 2,2	0,000385
0,28 / 0,56	D08MA42	1680 / 3360	1,58 / 1,58	1,10 / 1,60	0,61 / 0,81	3,7 / 3,2	2,5 / 1,7	2,5 / 1,5	3,3 / 2,1	0,00115
0,4 / 0,8	D08LA42	1680 / 3360	2,2 / 2,2	1,40 / 1,74	0,62 / 0,90	5,1 / 5,6	3,0 / 2,0	2,6 / 1,9	3,4 / 2,3	0,0015
0,5 / 1,0	D09SA42	1680 / 3360	2,8 / 2,8	1,60 / 2,6	0,71 / 0,91	5,5 / 4,6	3,4 / 2,2	3,4 / 2,2	4,2 / 2,6	0,00245
0,7 / 1,4	D09SA42	1680 / 3360	3,9 / 3,9	1,93 / 3,1	0,71 / 0,93	5,1 / 4,5	2,8 / 1,8	2,8 / 1,8	3,4 / 2,2	0,00245
1,0 / 2,0	D09LA42	1680 / 3360	5,6 / 5,6	2,8 / 4,3	0,72 / 0,94	5,1 / 4,5	2,8 / 1,8	2,8 / 1,8	3,4 / 2,2	0,0032
1,2 / 2,4	D09XA42	1680 / 3360	6,8 / 6,7	3,4 / 5,2	0,65 / 0,87	6,8 / 3,3	2,7 / 2,0	2,7 / 2,0	3,4 / 2,5	0,0038
1,4 / 2,8	D11SA42	1710 / 3420	7,8 / 7,8	3,3 / 5,7	0,74 / 0,90	7,0 / 4,9	3,3 / 1,9	2,8 / 1,6	4,5 / 3,1	0,0081
2,0 / 4,0	D11MA42	1710 / 3420	11,2 / 11,1	5,1 / 8,4	0,70 / 0,90	7,3 / 5,9	3,4 / 2,3	3,0 / 1,8	4,1 / 2,8	0,0105
2,5 / 5,0	D11LA42	1710 / 3420	14 / 14	5,0 / 9,1	0,79 / 0,92	6,1 / 5,0	3,1 / 2,0	3,0 / 1,9	4,1 / 2,8	0,014
3,5 / 7,0	D13MA42	1710 / 3420	19,1 / 19,1	7,5 / 13,5	0,76 / 0,91	7,4 / 5,7	3,7 / 2,2	3,1 / 2,0	4,2 / 3,0	0,029
4,5 / 9,0	D13LA42	1710 / 3420	25 / 25	9,6 / 17,3	0,76 / 0,91	7,4 / 6,0	3,5 / 2,1	2,8 / 1,9	3,8 / 2,7	0,0345
5,5 / 11	D16MA42	1760 / 3520	30 / 29,5	12,4 / 22,5	0,73 / 0,91	7,3 / 5,7	3,1 / 1,9	2,4 / 1,3	3,5 / 2,5	0,057
7,0 / 14	D16LA42	1760 / 3520	37,5 / 37,5	14,1 / 26	0,78 / 0,92	7,9 / 6,0	3,4 / 2,3	2,7 / 1,5	3,6 / 2,8	0,076
9,0 / 18	D16XA42	1760 / 3520	48,5 / 48,5	17,6 / 34	0,79 / 0,92	8,7 / 6,4	3,1 / 2,0	2,4 / 1,3	3,4 / 2,4	0,087
12,5 / 25	D18LA42	1760 / 3520	68 / 67	26,5 / 45,5	0,77 / 0,89	9,3 / 7,7	4,3 / 3,1	3,7 / 2,1	4,2 / 3,3	0,16
16 / 32	D18XA42	1760 / 3520	86 / 86	35 / 60	0,77 / 0,89	8,5 / 7,1	4,1 / 2,8	3,4 / 2,0	3,9 / 3,1	0,195

- P номинальная мощность при частоте сети 60 Гц
- n ориентировочные значения номинальной частоты вращения вала ротора при частоте сети 60 Гц
- M_N номинальный вращающий момент вала ротора
- I_N номинальный ток при 460 В Δ/ΥΥ (значения тока можно пересчитать в обратной пропорции из напряжения 460 В в желаемое специальное напряжение)
- cos φ коэффициент мощности
- I_A/I_N относительный начальный пусковой ток
- M_A/M_N относительный начальный пусковой момент
- M_S/M_N относительный минимальный момент при разгоне
- M_K/M_N относительный момент опрокидывания
- J_{rot} момент инерции массы ротора

8/4-полюсные двигатели Δ/ΥΥ для работы в режиме S1, частота сети 60 Гц

P	Тип	n	M _N	I _N (460 В)	cos φ	I _A /I _N	M _A /M _N	M _S /M _N	M _K /M _N	J _{rot}
кВт		об/мин	Нм	А						кгм ²
0,03 / 0,06	D05LA84	810 / 1620	0,340 / 0,350	0,280 / 0,260	0,52 / 0,71	1,8 / 2,8	3,0 / 2,1	1,8 / 1,9	1,8 / 1,9	0,000295
0,03 / 0,06	D06LA84	810 / 1620	0,340 / 0,350	0,280 / 0,260	0,52 / 0,71	1,8 / 2,8	3,0 / 2,1	1,8 / 1,9	1,8 / 1,9	0,000295
0,04 / 0,08	D06LA84	810 / 1620	0,450 / 0,460	0,440 / 0,370	0,52 / 0,66	1,5 / 2,4	2,9 / 2,3	1,8 / 1,9	1,8 / 1,9	0,000295
0,06 / 0,12	D07LA84	810 / 1620	0,70 / 0,70	0,65 / 0,55	0,52 / 0,66	1,9 / 3,1	3,5 / 1,9	3,5 / 1,7	3,6 / 2,3	0,000385
0,06 / 0,12	D08LA84	840 / 1680	0,67 / 0,67	0,460 / 0,460	0,61 / 0,83	3,1 / 4,1	3,4 / 2,5	3,4 / 2,5	3,9 / 3,2	0,0025
0,08 / 0,16	D08LA84	840 / 1680	0,90 / 0,90	0,57 / 0,57	0,61 / 0,83	3,1 / 4,1	3,3 / 2,4	3,3 / 2,4	3,9 / 3,3	0,0025
0,11 / 0,22	D08LA84	840 / 1680	1,24 / 1,25	0,74 / 0,74	0,61 / 0,83	3,1 / 4,1	3,1 / 2,3	3,1 / 2,3	3,7 / 3,1	0,0025
0,14 / 0,28	D08LA84	840 / 1680	1,58 / 1,59	0,92 / 0,92	0,61 / 0,83	3,1 / 4,1	3,1 / 2,3	3,1 / 2,3	3,7 / 3,1	0,0025
0,2 / 0,4	D08LA84	840 / 1680	2,2 / 2,2	1,05 / 1,20	0,55 / 0,77	3,1 / 4,1	2,5 / 1,9	2,5 / 1,9	3,0 / 2,5	0,0025
0,25 / 0,5	D09XC84	840 / 1680	2,8 / 2,8	1,28 / 1,28	0,48 / 0,77	3,2 / 5,5	3,0 / 2,2	3,0 / 2,3	3,4 / 3,0	0,006
0,28 / 0,56	D09XC84	840 / 1680	3,1 / 3,1	1,29 / 1,38	0,57 / 0,80	3,2 / 5,4	2,7 / 2,0	2,7 / 2,1	3,1 / 2,7	0,006
0,4 / 0,8	D09XC84	840 / 1680	4,5 / 4,5	1,80 / 2,2	0,55 / 0,79	3,1 / 4,6	2,5 / 1,9	2,5 / 2,0	3,0 / 2,5	0,006
0,5 / 1,0	D09XC84	840 / 1680	5,6 / 5,6	2,2 / 2,4	0,55 / 0,81	2,9 / 4,4	2,4 / 1,8	2,4 / 1,8	2,8 / 2,4	0,006
0,8 / 1,6	D11LC84	850 / 1710	8,9 / 8,9	2,8 / 3,8	0,63 / 0,88	3,8 / 4,7	2,4 / 2,1	2,4 / 1,9	3,1 / 3,0	0,0215
1,1 / 2,2	D11LC84	850 / 1710	12,2 / 12,2	3,7 / 4,5	0,58 / 0,85	4,3 / 6,2	2,5 / 2,3	2,5 / 1,9	3,0 / 2,7	0,0215
1,6 / 3,2	D11LC84	850 / 1710	17,9 / 17,9	5,5 / 7,0	0,59 / 0,84	4,1 / 5,6	2,4 / 2,0	2,3 / 1,6	2,8 / 2,5	0,0215
2,2 / 4,4	D13LC84	850 / 1710	24 / 24	6,6 / 8,7	0,60 / 0,87	4,7 / 5,9	2,3 / 1,9	2,3 / 1,5	3,2 / 3,1	0,046
2,8 / 5,6	D13LC84	850 / 1710	31 / 31	8,6 / 11,2	0,60 / 0,86	4,7 / 5,9	2,3 / 1,9	2,3 / 1,5	3,2 / 3,1	0,046
3,5 / 7,0	D16MA84	880 / 1760	38 / 38	12,7 / 14,2	0,59 / 0,84	3,6 / 5,4	2,3 / 2,0	2,0 / 1,5	2,3 / 2,4	0,057
5,0 / 10	D16LA84	880 / 1760	54 / 54	16,1 / 18,9	0,57 / 0,87	3,9 / 6,1	2,3 / 2,0	2,1 / 1,5	2,3 / 2,4	0,076
7,0 / 14	D16XA84	880 / 1760	76 / 75	22,5 / 26,5	0,60 / 0,84	3,6 / 5,7	2,3 / 2,1	2,2 / 1,8	2,3 / 2,6	0,087
8,0 / 16	D18LA84	880 / 1760	87 / 86	22 / 30	0,60 / 0,86	4,1 / 6,0	2,4 / 2,4	2,0 / 2,0	2,1 / 2,3	0,16
10 / 20	D18XA84	880 / 1760	108 / 108	27,5 / 37,5	0,60 / 0,86	4,1 / 6,0	2,4 / 2,4	2,0 / 2,0	2,1 / 2,3	0,195

- P номинальная мощность при частоте сети 60 Гц
n ориенти́ровочные значения номинальной частоты вращения вала ротора при частоте сети 60 Гц
M_N номинальный вращающий момент вала ротора
I_N номинальный ток при 460 В Δ/ΥΥ (значения тока можно пересчитать в обратной пропорции из напряжения 460 В в желаемое специальное напряжение)
cos φ коэффициент мощности
I_A/I_N относительный начальный пусковой ток
M_A/M_N относительный начальный пусковой момент
M_S/M_N относительный минимальный момент при разгоне
M_K/M_N относительный момент опрокидывания
J_{rot} момент инерции массы ротора

Двигатели

Технические параметры двигателей на 60 Гц

8/2-полюсные двигатели Y/Y для повторно-кратковременного режима работы

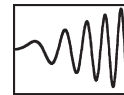
P	ED	Тип	n	M _N	I _N (460 В)	cos φ	I _A /I _N	M _A /M _N	M _S /M _N	M _K /M _N	J _{rot}
кВт			об/мин	Нм	А						кгм ²
0,04 / 0,16	25/75%	D05LA82	810 / 3240	0,460 / 0,470	0,370 / 0,74	0,63 / 0,75	1,8 / 3,5	2,1 / 2,4	2,1 / 2,3	2,2 / 2,5	0,000295
0,05 / 0,20	25/75%	D06LA82	810 / 3240	0,58 / 0,59	0,470 / 0,94	0,63 / 0,75	1,5 / 3,1	1,9 / 2,2	1,9 / 2,1	2,0 / 2,3	0,000295
0,063 / 0,25	25/75%	D07LA82	800 / 3420	0,75 / 0,75	0,55 / 1,10	0,69 / 0,62	1,5 / 2,8	1,8 / 1,5	1,8 / 1,5	2,0 / 3,0	0,000385
0,071 / 0,28	25/75%	D07LA82	800 / 3420	0,82 / 0,81	0,60 / 1,30	0,69 / 0,68	1,5 / 2,8	1,7 / 1,4	1,7 / 1,4	1,9 / 2,9	0,000385
0,063 / 0,25	25/75%	D08LA82	840 / 3360	0,70 / 0,71	0,51 / 0,65	0,55 / 0,87	3,1 / 4,4	2,6 / 2,9	2,6 / 2,8	3,1 / 3,3	0,0015
0,09 / 0,36	25/75%	D08LA82	840 / 3360	1,01 / 1,01	0,65 / 0,98	0,60 / 0,92	3,2 / 4,9	2,2 / 2,9	2,2 / 2,8	2,7 / 3,2	0,0015
0,12 / 0,50	25/75%	D08LA82	840 / 3360	1,41 / 1,41	0,90 / 1,33	0,60 / 0,92	3,2 / 4,9	2,2 / 2,9	2,2 / 2,8	2,7 / 3,2	0,0015
0,16 / 0,63	25/75%	D08LA82	840 / 3360	1,79 / 1,75	1,12 / 1,35	0,63 / 0,90	2,2 / 5,0	2,0 / 2,3	2,0 / 2,2	2,5 / 2,7	0,0015
0,25 / 1,0	25/75%	D09XA82	840 / 3360	2,8 / 2,8	1,19 / 2,1	0,62 / 0,90	2,4 / 5,7	2,1 / 2,5	2,1 / 2,5	2,2 / 2,8	0,0038
0,36 / 1,4	25/75%	D09XA82	840 / 3360	4,0 / 3,9	1,91 / 3,0	0,57 / 0,87	2,2 / 4,9	2,1 / 2,3	2,1 / 2,3	2,2 / 2,6	0,0038
0,45 / 1,8	25/75%	D09XA82	840 / 3360	5,1 / 5,0	2,2 / 3,9	0,65 / 0,89	2,2 / 4,7	1,9 / 2,2	1,9 / 2,2	2,2 / 2,7	0,0038
0,56 / 2,2	25/75%	D11LA82	850 / 3420	6,2 / 6,0	2,1 / 4,3	0,60 / 0,94	3,5 / 5,4	2,1 / 3,2	2,1 / 2,6	2,4 / 3,2	0,014
0,71 / 2,8	25/75%	D11LA82	850 / 3420	7,9 / 7,8	2,5 / 5,1	0,58 / 0,94	2,7 / 5,1	2,1 / 2,5	2,1 / 2,2	2,3 / 2,6	0,014
0,90 / 3,6	25/75%	D11LA82	850 / 3420	10 / 10	3,2 / 7,2	0,58 / 0,94	2,7 / 4,9	2,0 / 2,2	2,0 / 2,0	2,2 / 2,3	0,014
1,10 / 4,5	25/75%	D13LA82	850 / 3420	12,2 / 12,5	3,6 / 9,2	0,59 / 0,90	3,1 / 5,9	2,0 / 2,7	2,0 / 2,0	2,5 / 3,0	0,0345
1,25 / 5,0	25/75%	D13LA82	850 / 3420	14 / 13,9	4,2 / 10,7	0,59 / 0,88	3,2 / 5,9	1,8 / 2,6	1,8 / 2,0	2,3 / 3,0	0,0345
1,6 / 6,3	25/75%	D16XA82	880 / 3520	16,6 / 17	7,0 / 12,3	0,48 / 0,88	3,9 / 7,1	2,6 / 3,3	2,4 / 2,3	3,0 / 3,3	0,087
2,0 / 8,0	25/75%	D16XA82	880 / 3520	21 / 21,5	8,9 / 15,5	0,50 / 0,89	3,9 / 6,7	2,6 / 3,3	2,3 / 2,2	3,0 / 3,3	0,087
2,8 / 11	25/75%	D16XA82	880 / 3520	30,5 / 29,5	10,7 / 22,5	0,53 / 0,91	3,3 / 6,5	2,0 / 3,2	1,8 / 2,2	2,1 / 3,1	0,087
3,6 / 14	25/75%	D18XA82	880 / 3520	39 / 38	12,7 / 28,5	0,55 / 0,91	3,6 / 5,4	1,9 / 2,5	1,8 / 1,7	2,3 / 2,7	0,195
4,0 / 16	25/75%	D18XA82	880 / 3520	43 / 43	14,1 / 32,5	0,55 / 0,91	3,6 / 5,4	1,9 / 2,5	1,8 / 1,7	2,3 / 2,7	0,195
5,0 / 20	25/75%	D18XA82	880 / 3520	54 / 54	17,5 / 40	0,55 / 0,91	3,6 / 5,4	1,9 / 2,5	1,8 / 1,7	2,3 / 2,7	0,195

- P значения номинальной мощности при частоте сети 60, режим работы S3-25/75%
- n ориентировочные значения номинальной частоты вращения вала ротора при частоте сети 60 Гц
- M_N номинальный вращающий момент вала ротора
- I_N номинальный ток при 460 В Y/Y (значение номинального тока с учетом обратного коэффициента напряжения может быть пересчитано из 460 В в нужное специальное напряжение)
- cos φ коэффициент мощности
- I_A/I_N относительный начальный пусковой ток
- M_A/M_N относительный начальный пусковой момент
- M_S/M_N относительный минимальный момент при разгоне
- M_K/M_N относительный момент опрокидывания
- J_{rot} момент инерции массы ротора

12/2-полюсные двигатели Y/Y для повторно-кратковременного режима работы S3-25/75%, частота сети 60 Гц

P	ED	Тип	n	M _N	I _N (460 В)	cos φ	I _A /I _N	M _A /M _N	M _S /M _N	M _K /M _N	J _{rot}
кВт			об/мин	Нм	А						кгм ²
0,045 / 0,28	25/75%	D08LA122	560 / 3360	0,76 / 0,79	0,51 / 0,79	0,70 / 0,90	1,5 / 4,9	2,1 / 2,7	2,1 / 2,7	2,1 / 3,0	0,0015
0,063 / 0,40	25/75%	D08LA122	560 / 3360	1,07 / 1,13	0,61 / 1,02	0,70 / 0,90	1,5 / 4,9	1,9 / 2,4	1,9 / 2,4	1,9 / 2,7	0,0015
0,09 / 0,56	25/75%	D08LA122	560 / 3360	1,54 / 1,59	0,95 / 1,35	0,63 / 0,89	1,5 / 4,5	1,9 / 2,3	1,9 / 2,5	2,0 / 2,6	0,0015
0,11 / 0,71	25/75%	D09XA122	560 / 3360	1,88 / 2,0	1,00 / 1,50	0,59 / 0,88	1,6 / 6,0	1,9 / 3,0	1,9 / 2,9	2,0 / 3,6	0,0038
0,16 / 1,0	25/75%	D09XA122	560 / 3360	2,7 / 2,8	1,56 / 2,2	0,62 / 0,89	1,6 / 6,0	2,0 / 2,9	2,0 / 2,7	2,0 / 3,6	0,0038
0,2 / 1,25	25/75%	D09XA122	560 / 3360	3,4 / 3,5	1,85 / 2,8	0,62 / 0,89	1,6 / 5,5	1,9 / 2,6	1,9 / 2,5	1,9 / 3,4	0,0038
0,25 / 1,6	25/75%	D11LA122	560 / 3420	4,2 / 4,4	2,1 / 3,1	0,53 / 0,95	1,8 / 5,4	1,9 / 2,8	1,9 / 2,6	2,2 / 3,1	0,014
0,32 / 2,0	25/75%	D11LA122	560 / 3420	5,4 / 5,5	2,7 / 3,6	0,53 / 0,94	1,8 / 5,1	1,9 / 2,7	1,9 / 2,4	2,2 / 3,0	0,014
0,45 / 2,8	25/75%	D11LA122	560 / 3420	7,6 / 7,8	3,8 / 5,1	0,52 / 0,94	1,8 / 5,1	1,6 / 2,5	1,6 / 2,2	2,0 / 2,6	0,014
0,63 / 4,0	25/75%	D13LA122	560 / 3420	10,7 / 11,1	3,8 / 7,9	0,45 / 0,95	1,8 / 6,1	1,8 / 2,6	1,8 / 2,0	2,0 / 3,0	0,0345
0,80 / 5,0	25/75%	D13LA122	560 / 3420	13,5 / 14	5,8 / 10,3	0,41 / 0,92	1,9 / 5,8	1,6 / 3,0	1,6 / 2,1	2,2 / 3,2	0,0345
1,0 / 6,3	25/75%	D16XA122	590 / 3520	16,3 / 16,6	7,3 / 12,2	0,35 / 0,90	2,4 / 6,9	2,1 / 3,0	2,1 / 1,9	2,6 / 3,1	0,087
1,25 / 8,0	25/75%	D16XA122	590 / 3520	20 / 21,5	9,0 / 15,4	0,35 / 0,90	2,4 / 6,9	2,1 / 3,0	2,1 / 1,8	2,6 / 3,1	0,087
1,6 / 10	25/75%	D16XA122	590 / 3520	25 / 26,5	9,6 / 19,1	0,40 / 0,92	2,1 / 5,9	1,8 / 2,6	1,8 / 1,5	2,3 / 2,6	0,087
2,4 / 14	25/75%	D18XA122	590 / 3520	39 / 37,5	15,1 / 28,5	0,39 / 0,91	2,0 / 4,7	1,8 / 2,8	1,9 / 2,2	2,1 / 2,8	0,195
2,5 / 16	60/60%	D18XA122	590 / 3520	40,5 / 43	14,1 / 28,5	0,46 / 0,92	2,0 / 5,9	1,8 / 2,7	1,5 / 1,6	1,8 / 2,8	0,195
2,8 / 18	10/40%	D18XA122	590 / 3520	45,5 / 48	17,6 / 36	0,39 / 0,91	2,0 / 4,7	1,8 / 2,8	1,9 / 2,2	2,1 / 2,8	0,195

- P значения номинальной мощности при частоте сети 60, режим работы S3-25/75%
- n ориентировочные значения номинальной частоты вращения вала ротора при 60 Гц Частота сети
- M_N номинальный вращающий момент вала ротора
- I_N номинальный ток при 460 В Y/Y (значение номинального тока с учетом обратного коэффициента напряжения может быть пересчитано из 460 В в нужное специальное напряжение)
- cos φ коэффициент мощности
- I_A/I_N относительный начальный пусковой ток
- M_A/M_N относительный начальный пусковой момент
- M_S/M_N относительный минимальный момент при разгоне
- M_K/M_N относительный момент опрокидывания
- J_{rot} момент инерции массы ротора



Данные, указанные в таблице, действительны для мотор-редукторов Bauer при эксплуатации с преобразователем частоты. Указанные в таблицах крутящие моменты могут быть получены при соответствующей частоте в режиме непрерывной эксплуатации (S1 = продолжительность включения 100%).

Вращающие моменты двигателя при диапазоне настройки 5 Гц - 70 Гц, сетевая частота 50 Гц

P кВт	Тип	Схема соедине- ний	5 Гц	10 Гц	20 Гц	30 Гц	50 Гц	60 Гц	70 Гц	5 Гц	10 Гц	20 Гц	30 Гц	50 Гц	60 Гц	70 Гц
			M	M	M	M	M	M	M	M	I	I	I	I	I	I
			Hm	Hm	Hm	Hm	Hm	Hm	Hm	A	A	A	A	A	A	A
0,03	D04LA4	Y	0,125	0,155	0,185	0,205	0,210	0,210	0,180	0,190	0,193	0,198	0,200	0,200	0,230	0,230
0,04	D04LA4	Y	0,165	0,210	0,250	0,275	0,280	0,275	0,205	0,190	0,193	0,198	0,200	0,200	0,230	0,200
0,06	D04LA4	Y	0,250	0,315	0,375	0,410	0,420	0,420	0,320	0,290	0,295	0,300	0,300	0,300	0,340	0,305
0,09	D04LA4	Y	0,375	0,470	0,56	0,62	0,63	0,63	0,52	0,435	0,440	0,450	0,450	0,450	0,51	0,495
0,12	D04LA4	Y	0,50	0,63	0,75	0,82	0,84	0,69	0,50	0,440	0,450	0,455	0,460	0,460	0,460	0,450
0,06	D05LA4	Y	0,250	0,315	0,375	0,410	0,420	0,420	0,360	0,300	0,315	0,340	0,350	0,350	0,395	0,400
0,09	D05LA4	Y	0,375	0,470	0,56	0,62	0,63	0,63	0,54	0,355	0,365	0,375	0,380	0,380	0,430	0,430
0,12	D05LA4	Y	0,51	0,63	0,76	0,83	0,85	0,81	0,59	0,370	0,385	0,410	0,420	0,420	0,455	0,410
0,18	D05LA4	Y	0,76	0,96	1,15	1,26	1,28	1,28	0,97	0,59	0,60	0,62	0,63	0,63	0,72	0,64
0,25	D05LA4	Y	1,05	1,31	1,57	1,72	1,75	1,74	1,28	0,85	0,86	0,87	0,88	0,88	1,00	0,88
0,06	D06LA4	Y	0,250	0,315	0,375	0,410	0,420	0,420	0,360	0,300	0,315	0,340	0,350	0,350	0,395	0,400
0,09	D06LA4	Y	0,375	0,470	0,56	0,62	0,63	0,63	0,54	0,355	0,365	0,375	0,380	0,38	0,430	0,430
0,12	D06LA4	Y	0,51	0,63	0,76	0,83	0,85	0,81	0,59	0,37	0,385	0,41	0,420	0,42	0,455	0,41
0,18	D06LA4	Y	0,76	0,96	1,15	1,26	1,28	1,28	0,97	0,59	0,60	0,62	0,63	0,63	0,72	0,64
0,25	D06LA4	Y	1,05	1,32	1,58	1,73	1,76	1,75	1,29	0,85	0,87	0,88	0,89	0,89	1,01	0,89
0,3	D07LA4	Y	1,27	1,59	1,9	2,0	2,1	2,1	1,81	1,25	1,27	1,29	1,30	1,30	1,47	1,47
0,37	D07LA4	Y	1,57	1,96	2,3	2,5	2,6	2,5	1,83	1,30	1,32	1,34	1,35	1,35	1,46	1,34
0,37	DHE08MA4	Y	1,47	1,83	2,2	2,4	2,4	2,4	2,1	1,18	1,19	1,2	1,2	1,2	1,36	1,36
0,55	DHE08LA4	Y	2,2	2,8	3,3	3,6	3,7	3,7	2,8	1,13	1,21	1,3	1,36	1,36	1,54	1,38
0,75	DHE08XA4	Y	3	3,8	4,5	4,9	5	5	4,2	1,68	1,75	1,83	1,88	1,88	2,2	2,2
0,75	DHE09SA4	Y	3	3,8	4,5	4,9	5	5	4,2	1,59	1,66	1,75	1,8	1,8	2,1	2,1
1,1	DHE09LA4	Y	4,3	5,4	6,5	7,2	7,3	7,3	6,2	2,2	2,4	2,5	2,6	2,6	2,9	2,9
1,5	DHE09XA4	Y	5,9	7,4	8,9	9,8	9,9	9,9	8,5	2,8	3,1	3,2	3,4	3,4	3,8	3,8
2,2	DHE09XA4C	Y	8,7	10,8	13	14,3	14,5	14,5	12,4	3,8	4,2	4,5	4,8	4,8	5,4	5,4
2,2	DHE11SA4	Y	8,7	10,8	13	14,3	14,5	14,5	12,4	3,6	3,9	4,4	4,6	4,6	5,2	5,3
3	DHE11MA4	Y	12	15	18	19,7	20	20	17,1	4,9	5,4	5,9	6,3	6,3	7,2	7,2
4	DHE11LA4	Y	15,9	19,8	23,5	26	26,5	26,5	22,5	6,5	7,2	7,9	8,4	8,4	9,5	9,5
5,5	DHE11LA4C	Y	21,5	27	32	35,5	36	36	30,5	8,1	9	10	10,7	10,7	12,1	12,1
5,5	DHE13MA4	Y	21,5	27	32	35,5	36	36	30,5	8,2	9,2	10,3	11	11	12,5	12,5
7,5	DHE13LA4	Y	29	36,5	44	48	49	49	42	11,2	12,6	14,1	15	15,1	17,1	17,1
9,5	DHE16MA4	Y	37	46,5	55	61	62	62	53	14,8	16,5	18,4	19,6	19,7	22,5	22,5
11	DHE16LA4	Y	42,5	53	64	70	71	71	61	17,2	19	21,5	22,5	22,5	25,5	25,5
15	DHE16XA4	Y	58	73	87	96	97	97	83	24	26,5	29,5	31	31	35	35,5
18,5	DHE18LA4	Y	72	90	108	118	120	120	102	25	28,5	32,5	35	35	39,5	40
22	DHE18XA4	Y	85	106	127	140	142	142	121	33,5	37	41	43,5	43,5	49,5	49,5
30	DHENF20LG4	Y	116	145	174	191	194	194	166	37	43	49,5	54	54	61	62
37	DHENF22SG4	Y	142	178	210	235	235	235	200	43	51	59	64	64	73	73
45	DHENF22MG4	Y	173	215	260	285	285	275	200	52	61	71	78	78	85	73
55	DHENF25MG4	Y	210	265	315	350	355	355	280	62	73	86	93	94	107	99
75	DHENF25MG4	Y	290	360	435	475	480	480	410	61	72	85	93	94	107	107

Ослабление поля для частот свыше 50 Гц, параметры обмотки для стандартного напряжения **400 В Y / 50 Гц**, класс нагревостойкости F.

- P номинальная мощность
- n ориентировочное значение номинальной частоты вращения вала якоря
- M допустимый момент нагрузки (S1-100%) при эксплуатации с преобразователем частоты
- M_N номинальный вращающий момент вала ротора
- I ток нагрузки при эксплуатации с преобразователем частоты

При переключении двигателей со стандартной обмоткой с соединения звездой Δ-на соединение треугольником становится возможным их использование также с преобразователем частоты с питанием от однофазной сети. При этом значения вращающего момента и частоты, указанные в приведенной выше таблице, не меняются. При выборе преобразователя частоты необходимо, однако, учитывать, что по сравнению с соединением звездой ток увеличивается на коэффициент 1,73. Значения тока нагрузки, указанные в таблице, служат в качестве ориентировочных значений для выбора типоразмера преобразователя частоты. Если момент нагрузки меньше значений, допустимых при 30-70 Гц, и используется преобразователь высокого качества (например, преобразователь VLT(r)), ток нагрузки уменьшится. С учетом этого при определенных обстоятельствах, особенно с более крупными двигателями, можно использовать преобразователь поменьше.

Моменты вращения двигателя в диапазоне регулировки 5 Гц - 100 Гц, частота сети 50 Гц

P кВт	Тип	Схема соедине- ний	5 Гц	8,7 Гц	10 Гц	20 Гц	87 Гц	100 Гц	5 Гц	8,7 Гц	10 Гц	20 Гц	87 Гц	100 Гц	100 Гц	120 Гц
			M	M	M	M	M	M	M	I	I	I	I	I	I	I
			Нм	Нм	Нм	Нм	Нм	Нм	A	A	A	A	A	A	A	A
0,03	D04LA4	Δ	0,125	0,150	0,155	0,185	0,210	0,210	0,330	0,335	0,335	0,345	0,350	0,380		
0,04	D04LA4	Δ	0,165	0,200	0,210	0,250	0,280	0,280	0,330	0,335	0,335	0,345	0,350	0,380		
0,06	D04LA4	Δ	0,25	0,300	0,315	0,375	0,42	0,420	0,51	0,51	0,51	0,52	0,52	0,57		
0,09	D04LA4	Δ	0,375	0,45	0,47	0,56	0,63	0,63	0,76	0,76	0,77	0,78	0,78	0,86		
0,12	D04LA4	Δ	0,5	0,6	0,63	0,75	0,84	0,75	0,76	0,77	0,78	0,79	0,80	0,80		
0,06	D05LA4	Δ	0,25	0,3	0,315	0,375	0,42	0,42	0,52	0,54	0,55	0,59	0,61	0,67		
0,09	D05LA4	Δ	0,375	0,45	0,47	0,56	0,63	0,63	0,62	0,63	0,63	0,65	0,66	0,73		
0,12	D05LA4	Δ	0,51	0,61	0,63	0,76	0,85	0,85	0,64	0,67	0,67	0,71	0,73	0,80		
0,18	D05LA4	Δ	0,76	0,92	0,96	1,15	1,28	1,28	1,01	1,04	1,04	1,07	1,10	1,20		
0,25	D05LA4	Δ	1,05	1,25	1,31	1,57	1,75	1,75	1,46	1,48	1,49	1,51	1,53	1,68		
0,06	D06LA4	Δ	0,25	0,3	0,315	0,375	0,42	0,42	0,52	0,54	0,55	0,59	0,61	0,67		
0,09	D06LA4	Δ	0,375	0,45	0,47	0,56	0,63	0,63	0,62	0,63	0,63	0,65	0,66	0,73		
0,12	D06LA4	Δ	0,51	0,61	0,63	0,76	0,85	0,85	0,64	0,67	0,67	0,71	0,73	0,80		
0,18	D06LA4	Δ	0,76	0,92	0,96	1,15	1,28	1,28	1,01	1,04	1,04	1,07	1,10	1,20		
0,25	D06LA4	Δ	1,05	1,26	1,32	1,58	1,76	1,76	1,47	1,49	1,50	1,53	1,55	1,69		
0,3	D07LA4	Δ	1,27	1,52	1,59	1,9	2,1	2,1	2,2	2,2	2,2	2,2	2,3	2,5		
0,37	D07LA4	Δ	1,57	1,88	1,96	2,3	2,6	2,6	2,2	2,3	2,3	2,4	2,4	2,6		
0,37	DHE08MA4	D	1,47	1,76	1,83	2,2	2,4	2,4	2,1	2,1	2,1	2,1	2,1	2,1	2,3	2,4
0,55	DHE08LA4	D	2,2	2,6	2,8	3,3	3,7	3,7	2,9	1,95	2,1	2,1	2,2	2,4	2,6	2,5
0,75	DHE08XA4	D	3	3,6	3,8	4,5	5	5	4,3	3	3,1	3,1	3,2	3,3	3,6	3,7
0,75	DHE09SA4	D	3	3,6	3,8	4,5	5	5	4,3	2,8	2,8	2,9	3,1	3,2	3,5	3,6
1,1	DHE09LA4	D	4,3	5,2	5,4	6,5	7,3	7,3	6,3	3,8	4	4	4,2	4,5	4,9	5
1,5	DHE09XA4	D	5,9	7,1	7,4	8,9	9,9	9,9	8,6	5	5,2	5,3	5,6	5,9	6,4	6,6
2,2	DHE09XA4C	D	8,7	10,4	10,8	13	14,5	14,5	12,6	6,7	7,1	7,2	7,8	8,3	9,1	9,3
2,2	DHE11SA4	D	8,7	10,4	10,8	13	14,5	14,5	12,6	6,2	6,7	6,8	7,5	8	8,8	9,1
3	DHE11MA4	D	12	14,3	15	18	20	20	17,4	8,4	9,1	9,3	10,3	11	12	12,4
4	DHE11LA4	D	15,9	19	19,8	23,5	26,5	26,5	23	11,3	12,2	12,4	13,7	14,6	16	16,5
5,5	DHE11LA4C	D	21,5	25,5	27	32	36	36	31	13,9	15,2	15,5	17,3	18,6	20,5	21
5,5	DHE13MA4	D	21,5	25,5	27	32	36	36	31	14,1	15,5	15,8	17,7	19,1	21	22
7,5	DHE13LA4	D	29	35	36,5	44	49	49	42,5	19,3	21,5	22	24,5	26,5	29	30
9,5	DHE16MA4	D	37	44,5	46,5	55	62	62	53	26	28	29	32	34,5	37,5	39
11	DHE16LA4	D	42,5	51	53	64	71	71	62	30	32,5	33	36,5	39	43	44,5
15	DHE16XA4	D	58	70	73	87	97	97	84	41,5	45	46	51	54	59	61
18,5	DHE18LA4	D	72	86	90	108	120	120	104	43,5	48	49,5	56	61	67	69
22	DHE18XA4	D	85	102	106	127	142	142	123	58	63	64	71	76	83	86
30	DHENF20LG4	D	116	139	145	174	194	194	168	64	72	74	86	94	103	106
37	DHENF22SG4	D	142	171	178	210	235	235	205	75	85	87	101	111	122	126
45	DHENF22MG4	D	173	205	215	260	285	285	205	90	102	106	123	136	149	128
55	DHENF25MG4	D	210	255	265	315	355	355	290	107	122	126	148	163	179	174
75	DHENF25MG4	D	290	345	360	435	480	480	420	105	121	125	147	163	179	185

Ослабление поля для частот свыше 87 Гц, параметры обмотки для напряжения **230 В Δ / 50 Гц** ($U_{max} = 400 В Δ / 87 Гц$), класс нагревостойкости F.

- P номинальная мощность
- n ориентировочное значение номинальной частоты вращения вала якоря
- M допустимый момент нагрузки (S1-100%) при эксплуатации с преобразователем частоты
- M_N номинальный вращающий момент вала ротора
- I ток нагрузки при эксплуатации с преобразователем частоты

Значения тока нагрузки, указанные в таблице, служат в качестве ориентировочных значений для выбора типоразмера преобразователя частоты. Если момент нагрузки меньше значений, допустимых при 30-100 Гц, и используется преобразователь высокого качества, ток нагрузки уменьшится. С учетом этого при определенных обстоятельствах, особенно с более крупными двигателями, можно использовать меньший преобразователь.

Моменты вращения двигателя в диапазоне регулировки 6 Гц - 84 Гц, частота сети 60 Гц

P	Тип	Схема соединений	6 Гц	12 Гц	24 Гц	36 Гц	60 Гц	72 Гц	84 Гц	6 Гц	12 Гц	24 Гц	36 Гц	60 Гц	72 Гц	84 Гц
			M	M	M	M	M	M	M	M	I	I	I	I	I	I
кВт			Нм	Нм	Нм	Нм	Нм	Нм	Нм	A	A	A	A	A	A	A
0,03	D04LA4	Y	0,115	0,140	0,165	0,180	0,180	0,180	0,150	0,176	0,178	0,180	0,185	0,180	0,205	0,205
0,04	D04LA4	Y	0,145	0,180	0,215	0,235	0,230	0,230	0,180	0,176	0,178	0,180	0,185	0,180	0,205	0,190
0,06	D04LA4	Y	0,220	0,275	0,325	0,355	0,350	0,350	0,300	0,275	0,280	0,290	0,290	0,280	0,320	0,320
0,09	D04LA4	Y	0,330	0,410	0,485	0,53	0,520	0,520	0,445	0,400	0,400	0,400	0,415	0,400	0,455	0,455
0,12	D04LA4	Y	0,445	0,55	0,65	0,71	0,70	0,63	0,465	0,410	0,415	0,420	0,435	0,420	0,435	0,415
0,06	D05LA4	Y	0,220	0,275	0,325	0,355	0,350	0,350	0,300	0,280	0,295	0,315	0,330	0,320	0,365	0,365
0,09	D05LA4	Y	0,330	0,410	0,485	0,53	0,520	0,520	0,445	0,335	0,340	0,350	0,360	0,350	0,395	0,400
0,12	D05LA4	Y	0,445	0,55	0,65	0,71	0,70	0,70	0,53	0,345	0,36	0,375	0,395	0,38	0,43	0,385
0,18	D05LA4	Y	0,67	0,83	0,99	1,08	1,06	1,06	0,87	0,54	0,56	0,58	0,60	0,58	0,66	0,64
0,25	D05LA4	Y	0,92	1,14	1,36	1,48	1,45	1,45	1,15	0,78	0,79	0,8	0,83	0,8	0,91	0,85
0,06	D06LA4	Y	0,22	0,275	0,325	0,355	0,35	0,35	0,3	0,28	0,295	0,315	0,330	0,32	0,365	0,365
0,09	D06LA4	Y	0,33	0,41	0,485	0,53	0,52	0,52	0,445	0,335	0,34	0,35	0,360	0,35	0,395	0,4
0,12	D06LA4	Y	0,445	0,55	0,65	0,71	0,70	0,70	0,53	0,345	0,36	0,375	0,395	0,38	0,43	0,385
0,18	D06LA4	Y	0,67	0,83	0,99	1,08	1,06	1,06	0,87	0,54	0,56	0,58	0,60	0,58	0,66	0,64
0,25	D06LA4	Y	0,92	1,14	1,36	1,48	1,45	1,45	1,15	0,78	0,79	0,8	0,83	0,8	0,91	0,85
0,3	D07LA4	Y	1,12	1,38	1,65	1,80	1,76	1,76	1,5	1,18	1,19	1,20	1,24	1,2	1,36	1,36
0,37	D07LA4	Y	1,37	1,69	2,0	2,2	2,1	2,1	1,64	1,24	1,25	1,26	1,30	1,26	1,43	1,28
0,55	D08MA4	Y	1,98	2,4	2,9	3,1	3,1	3,1	2,4	1,29	1,36	1,44	1,51	1,47	1,66	1,55
0,75	DHE08XA4	Y	2,4	3,1	3,7	4,1	4,1	4,1	3,7	1,45	1,5	1,56	1,6	1,6	1,78	1,81
0,75	DHE09SA4	Y	2,4	3,1	3,7	4,1	4,1	4,1	3,7	1,34	1,43	1,53	1,6	1,6	1,78	1,81
1,10	DHE09LA4	Y	3,6	4,5	5,4	5,9	6	6	5,4	1,85	1,99	2,2	2,2	2,2	2,5	2,6
1,50	DHE09XA4	Y	4,9	6,1	7,3	8,1	8,2	8,2	7,3	2,4	2,6	2,8	3	3	3,3	3,4
2,2	DHE09XA4C	Y	7,2	9	10,8	11,8	12	12	10,8	3,5	3,7	3,9	4	4	4,5	4,5
2,2	DHE11SA4	Y	7,2	9	10,8	11,8	12	12	10,8	3,1	3,5	3,8	4	4	4,5	4,5
3,0	DHE11MA4	Y	9,9	12,3	14,8	16,2	16,5	16,5	14,8	4,2	4,7	5,2	5,5	5,5	6,1	6,3
4,0	DHE11LA4	Y	13	16,2	19,5	21	21,5	21,5	19,5	5,6	6,2	6,9	7,3	7,3	8,1	8,3
5,5	DHE11LA4C	Y	18	22,5	27	29,5	30	30	27	7	7,8	8,6	9,2	9,2	10,2	10,4
5,5	DHE13MA4	Y	18	22,5	27	29,5	30	30	27	7,3	8,1	9,1	9,7	9,7	10,8	11
7,5	DHE13LA4	Y	24	30	36	40	40,5	40,5	36	9,9	11	12,3	13,1	13,2	14,7	15
9,2	DHE16MA4	Y	30	37,5	45	49	50	50	45	12,8	14,1	15,5	16,4	16,5	18,3	18,7
11,0	DHE16LA4	Y	35	44	53	58	59	59	53	15	16,6	18,4	19,5	19,6	22	22,5
15,0	DHE16XA4	Y	48,5	60	72	80	81	81	72	21	23	25,5	27	27	30	31
18,5	DHE18LA4	Y	60	75	90	98	100	100	90	22	25,5	29	31	31	34,5	35,5
22	DHE18XA4	Y	70	88	106	116	118	118	106	29,5	32,5	36	38,5	38,5	43	43,5

Ослабление поля для частот свыше 60 Гц, параметры обмотки для стандартного напряжения **460 В Y / 60 Гц**, класс нагревостойкости F.

- P номинальная мощность
- n ориентировочное значение номинальной частоты вращения вала якоря
- M допустимый момент нагрузки (S1-100%) при эксплуатации с преобразователем частоты
- M_N номинальный вращающий момент вала ротора
- I ток нагрузки при эксплуатации с преобразователем частоты

При переключении двигателей со стандартной обмоткой с соединения звездой на соединение треугольником становится возможным их использование также с преобразователем частоты с питанием от однофазной сети. При этом значения вращающего момента и частоты, указанные в приведенной выше таблице, не меняются. При выборе преобразователя частоты необходимо, однако, учитывать, что по сравнению с соединением звездой ток увеличивается на коэффициент 1,73.

Значения тока нагрузки, указанные в таблице, служат в качестве ориентировочных значений для выбора типоразмера преобразователя частоты. Если момент нагрузки меньше значений, допустимых при 36-84 Гц, и используется преобразователь высокого качества, ток нагрузки уменьшится. С учетом этого при определенных обстоятельствах, особенно с более крупными двигателями, можно использовать меньший преобразователь.

Моменты вращения двигателя в диапазоне регулировки 6 Гц - 120 Гц, частота сети 60 Гц

P кВт	Тип	Схема соедине- ний	6 Гц	12 Гц	24 Гц	36 Гц	104 Гц	120 Гц	140 Hz	6 Гц	12 Гц	24 Гц	36 Гц	104 Гц	120 Гц	140 Hz
			M	M	M	M	M	M	M	M	I	I	I	I	I	I
			Нм	Нм	Нм	Нм	Нм	Нм	Нм	A	A	A	A	A	A	A
0,03	D04LA4	Δ	0,105	0,13	0,155	0,180	0,17	0,17		0,245	0,25	0,26	0,325	0,26	0,29	
0,04	D04LA4	Δ	0,145	0,18	0,215	0,235	0,23	0,23		0,28	0,28	0,28	0,325	0,28	0,305	
0,06	D04LA4	Δ	0,22	0,275	0,325	0,355	0,35	0,35		0,455	0,465	0,48	0,50	0,485	0,54	
0,09	D04LA4	Δ	0,33	0,41	0,485	0,53	0,52	0,52		0,72	0,73	0,74	0,72	0,75	0,82	
0,12	D04LA4	Δ	0,445	0,55	0,65	0,71	0,7	0,65		0,63	0,65	0,67	0,75	0,68	0,7	
0,06	D05LA4	Δ	0,22	0,275	0,325	0,355	0,35	0,35		0,48	0,51	0,55	0,57	0,56	0,61	
0,09	D05LA4	Δ	0,33	0,41	0,485	0,53	0,52	0,52		0,58	0,59	0,61	0,63	0,61	0,67	
0,12	D05LA4	Δ	0,445	0,55	0,65	0,71	0,7	0,7		0,6	0,62	0,65	0,68	0,66	0,73	
0,18	D05LA4	Δ	0,67	0,83	0,99	1,08	1,06	1,06		0,93	0,96	1,00	1,04	1,01	1,11	
0,25	D05LA4	Δ	0,92	1,14	1,36	1,48	1,45	1,45		1,34	1,36	1,38	1,43	1,39	1,53	
0,06	D06LA4	Δ	0,22	0,275	0,325	0,355	0,35	0,35		0,48	0,51	0,55	0,57	0,56	0,61	
0,09	D06LA4	Δ	0,33	0,41	0,485	0,53	0,52	0,52		0,58	0,59	0,61	0,63	0,61	0,67	
0,12	D06LA4	Δ	0,445	0,55	0,65	0,71	0,7	0,7		0,6	0,62	0,65	0,68	0,66	0,73	
0,18	D06LA4	Δ	0,67	0,83	0,99	1,08	1,06	1,06		0,93	0,96	1,00	1,04	1,01	1,11	
0,25	D06LA4	Δ	0,92	1,14	1,36	1,48	1,45	1,45		1,34	1,36	1,38	1,43	1,39	1,53	
0,3	D07LA4	Δ	1,12	1,38	1,65	1,80	1,76	1,76		2,1	2,1	2,1	2,2	2,1	2,3	
0,37	D07LA4	Δ	1,37	1,69	2	2,2	2,1	2,1		2,2	2,2	2,2	2,2	2,2	2,4	
0,55	D08MA4	Δ	1,98	2,4	2,9	3,1	3,1	3,1		2,2	2,4	2,5	2,7	2,6	2,8	
0,75	DHE08XA4	D	2,4	3,1	3,7	4,1	4,1	4,1	3,7	2,6	2,6	2,7	2,8	2,8	3,1	3,2
0,75	DHE09SA4	D	2,4	3,1	3,7	4,1	4,1	4,1	3,7	2,4	2,5	2,7	2,8	2,8	3,1	3,2
1,10	DHE09LA4	D	3,6	4,5	5,4	5,9	6	6	5,3	3,2	3,5	3,8	3,9	3,9	4,3	4,5
1,50	DHE09XA4	D	4,9	6,1	7,3	8,1	8,2	8,2	7,3	4,2	4,5	4,9	5,1	5,2	5,7	5,8
2,2	DHE09XA4C	D	7,2	9	10,8	11,8	12	12	10,6	6,1	6,4	6,7	6,9	7	7,7	7,9
2,2	DHE11SA4	D	7,2	9	10,8	11,8	12	12	10,6	5,4	5,9	6,5	6,9	7	7,7	7,9
3,0	DHE11MA4	D	9,9	12,3	14,8	16,2	16,5	16,5	14,7	7,4	8,1	9	9,5	9,6	10,5	10,8
4,0	DHE11LA4	D	13	16,2	19,5	21	21,5	21,5	19,3	9,7	10,8	11,9	12,6	12,7	13,9	14,3
5,5	DHE11LA4C	D	18	22,5	27	29,5	30	30	26,5	12,1	13,4	14,9	15,9	16	17,6	18,1
5,5	DHE13MA4	D	18	22,5	27	29,5	30	30	26,5	12,6	14,1	15,7	16,7	16,9	18,5	19
7,5	DHE13LA4	D	24	30	36	40	40,5	40,5	36	17,1	19,1	21,5	23	23	25,5	26
9,2	DHE16MA4	D	30	37,5	45	49	50	50	44,5	22	24,5	27	28,5	29	31,5	32,5
11,0	DHE16LA4	D	35	44	53	58	59	59	52	26	29	32	34	34	37,5	38,5
15,0	DHE16XA4	D	48,5	60	72	80	81	81	72	36,5	40	44	46,5	47	52	53
18,5	DHE18LA4	D	60	75	90	98	100	100	89	38	43,5	49,5	54	54	60	61
22	DHE18XA4	D	70	88	106	116	118	118	105	51	56	63	67	67	74	76

Ослабление поля для частот свыше 87 Гц, параметры обмотки для стандартного напряжения **265 В Δ / 60 Гц** ($U_{max} = 460 \text{ В } \Delta / 104 \text{ Гц}$), класс нагревостойкости F.

- P номинальная мощность
- n ориентировочное значение номинальной частоты вращения вала ротора
- M допустимый момент нагрузки (S1-100%) при эксплуатации с преобразователем частоты
- M_N номинальный вращающий момент вала ротора
- I ток нагрузки при эксплуатации с преобразователем частоты

Значения тока нагрузки, указанные в таблице, служат в качестве ориентировочных значений для выбора типоразмера преобразователя частоты. Если момент нагрузки меньше значений, допустимых при 36-120 Гц, и используется преобразователь высокого качества, ток нагрузки уменьшится. С учетом этого при определенных обстоятельствах, особенно с более крупными двигателями, можно использовать меньший преобразователь.

Рекомендации по выполнению расчетов

При нагрузках, требующих постоянного момента во всем диапазоне скоростей вращения, например, в подъемных механизмах и транспортерах, при выборе двигателя необходимо ориентироваться на момент, необходимый при минимальной рабочей скорости. Кроме того, следует учитывать возможное уменьшение момента вращения в области ослабления поля.

Для нагрузок, требующих квадратичных моментов в диапазоне скоростей вращения, например, для насосов и вентиляторов, при выборе двигателя необходимо ориентироваться на момент, необходимый при максимальной рабочей скорости. Ослабление поля не допускается.

Мощность двигателя зависит от частоты. Ее можно приблизительно рассчитать на основе вращающего момента M в Нм, частоты 50 или 60 Гц, частоты вращения n и частоты f в Гц с помощью формулы

$$P = M \times n / 9550 \times f / 50$$

или

$$P = M \times n / 9550 \times f / 60$$

(результат в кВт).

При использовании преобразователя частоты в сочетании с датчиком импульсов при остановке в качестве удерживающего момента развивается полный номинальный момент (при длительном удержании требуется внешний вентилятор). Для точного удержания в определенном положении, а также в целях безопасности во многих случаях, однако, не следует отказываться от установки механического тормоза.

Для тепловой защиты обмотки двигателя при эксплуатации с преобразователем частоты настоятельно рекомендуется использовать термисторы (поставляются за дополнительную плату для двигателей всех типоразмеров).

Увеличение моментов вращения при сокращении длительности включения

При сокращении длительности включения момент в нижнем диапазоне частот (до переходной частоты ослабления поля) увеличивается на коэффициенты, указанные в следующей таблице:

Длительность включения	Момент двигателя при сокращении длительности включения	Увеличение требуемого тока (приблизительное значение)
100 %	-	-
60 %	1,15 x S1- момент	1,15 x S1- ток
40 %	1,30 x S1- момент	1,30 x S1- ток
25 %	1,45 x S1- момент	1,45 x S1- ток
15 %	1,60 x S1- момент	1,60 x S1- ток

Кратковременная перегрузка с коэффициентом 1,6, например, для пуска с низкой частотой вращения, является допустимой. Увеличение момента вращения в диапазоне ослабления поля путем сокращения длительности включения возможно только с ограничениями. Момент 1,6 x S1, как правило, не достигается.

При использовании внешнего вентилятора нет необходимости уменьшать момент вращения S1 в нижнем диапазоне частот (ниже 30 Гц), так как двигатель с принудительной вентиляцией может создавать номинальный момент 50 или 60 Гц во всем диапазоне частот до переходной частоты ослабления поля.

За счет комбинации принудительной вентиляции и сокращения длительности включения при использовании преобразователя частоты высококачественному можно получить момент 160% при 50 или 60 Гц от удержания до переходной частоты ослабления поля.

Принудительная вентиляция поставляется только начиная с типоразмера двигателя D08 (см. главу 16 «Вентилятор принудительного охлаждения»). Во многих случаях, выбрав двигатель большего типоразмера без принудительной вентиляции, удастся найти более экономичное решение.

Увеличение момента вращения с помощью принудительной вентиляции

15

Функция экономии энергии

За счет снижения напряжения при частичной нагрузке преобразователи частоты высококачественный преобразователь частоты переменного тока позволяют добиться уменьшения тока двигателя и тем самым улучшения кпд. Эта функция преобразователя повторяет принцип действия “устройств экономии энергии”, предлагаемых на рынке.

Генераторный режим

При использовании, например, в подъемных приводах, требуются генераторные моменты вращения (тормозные моменты). С помощью преобразователей частоты высококачественный преобразователь частоты переменного тока значения моментов вращения двигателя, указанные в таблицах, могут быть достигнуты также в генераторном режиме. Увеличение моментов при сокращении длительности включения допускается также в генераторном режиме.

Рекомендации по эксплуатации преобразователей частоты других производителей

Предполагается, что преобразователь частоты вырабатывает ток двигателя без гармонических составляющих. Гармонические колебания, создаваемые некоторыми преобразователями частоты старой конструкции, установленными в двигателе, приводят к дополнительным потерям и тем самым уменьшают допустимый момент во всем диапазоне частот примерно на 10%. Кроме того, существует опасность повреждения редуктора за счет колебаний.

Эксплуатация при частоте ниже 5 Гц без датчика импульсов возможна только при использовании преобразователей частоты с современными способами регулирования. При использовании преобразователей частоты без регулирования частоты и напряжения в зависимости от нагрузки из-за увеличения потребления тока двигателем необходимо уменьшить вращающий момент ниже примерно 10 Гц, особенно при использовании небольших двигателей (D04-D..09) и даже при использовании внешнего вентилятора или уменьшении продолжительности включения. Электродинамический режим возможен только при определенных обстоятельствах.



Описанные в этом каталоге мотор-редукторы пригодны для использования во взрывоопасных областях зон 1, 2, 21 и 22. Для получения **Заявления о соответствии требованиям стандартов ЕС** необходимо направить запрос; такое заявление основано на „Оценке опасности воспламенения“, имеющейся в одной из упомянутых инстанций (PTB). Вид защиты от воспламенения соответствующих **двигателей** определяется в соответствии с зоной, в которой они будут использоваться и режимом эксплуатации (например, эксплуатация с преобразователем). В отличие от обычного исполнения, представленного в этом каталоге, двигатели изготавливаются крупнее или, - при взрывозащите с применением взрывонепроницаемой оболочки – совершенно иначе. Система агрегатирования, представленная в разделе 3, в подавляющем большинстве случаев, однако, позволяет сохранить типоразмеры редукторов и присоединительные размеры, указанные в этом каталоге.

ATEX

Аббревиатура **ATEX** составлена из выражения **Atmosphères explosibles** (взрывоопасная газовая среда). Обозначения **95** и **137** основываются на новой нумерации статей первого договора о создании ЕС. **ATEX 95:** Директива 94/9/EG по приведению в соответствие законодательных актов государств-участников ЕС по устройствам и системам защиты для использования по назначению во взрывоопасных зонах; обязательна к **исполнению** с 01.07.2003 **ATEX 137:** Директива 1999/92/EG о минимальных предписаниях для улучшения защиты здоровья и безопасности работников, для которых может создаться опасность во взрывоопасной атмосфере; обязательна для **эксплуатации** новых установок с 01.07.2003 и для приведения в соответствие правил эксплуатации существующих установок с 01.07.2006.
„Указания по эксплуатации взрывозащищенных мотор-редукторов см. в BA170... “

Варианты поставки

Типовой ряд	Вид защиты двигателя от воспламенения	Зона	Класс температуры T3	Класс температуры T4	Макс.температура поверхности 120 °C	Макс.температура поверхности <160 °C
DXE	II 2 G Ex e II T3	1	X			
DXD	II 2 G Ex d(e) IIC T4	1	X	X		
DXN	II 3 G Ex nA II T3	2	X			
DXC	II 2 D Ex tD A21 IP65 T<160 °C	21				X
DXC	II 2 D Ex tD A21 IP65 T 120 °C	21			X	
DXS	II 3 D Ex tD T<160 °C	22				X
DXE	II 2 G Ex e II T3 / II 2D Ex tD A21 IP65 T 120°C	1 и 21	X		X	
DXD	II 2 G Ex de IIC T4 / II 2 D T 120°C	1 и 21	X	X	X	
DXS	II 3 G Ex nA II T3 / II 3 D Ex tD T<160°C	2 и 22	X			X

Редукторы с неэлектрической защитой от взрыва

С 01.07.2003 разрешается использовать только то механическое оборудование („устройства“), которое отвечает требованиям АТЕХ 95. В АТЕХ и Постановлении о взрывозащите (ExVO) определено: „Устройствами считаются машины, оборудование, стационарные или переносные приспособления, элементы управления и оснащения, а также сигнальные системы и системы предупреждения, которые - по отдельности или в комбинации - предназначены для выработки, передачи, хранения, измерения, регулировки и преобразования энергий и для обработки материалов и которые обнаруживают собственные потенциальные источники воспламенения, и которые тем самым могут стать причиной взрыва.“ Это определение действительно также для редукторной части мотор-редуктора; а также для приводимых в движение перерабатывающих машин и установок, если они установлены во взрывоопасных зонах. В отношении приводимой в движение машины изготовитель для получения „Свидетельства о соответствии требованиям стандартов“ должен произвести „Оценку опасности воспламенения“ и подтвердить результат документом; эта задача упрощается, если в отношении компонента „мотор-редуктор“ была произведена своя оценка. Такая оценка может быть выполнена даже в соответствии лишь с одними требованиями АТЕХ; однако „предположительное воздействие“ говорит в пользу изделия, если в основе лежит стандарт или проект стандарта.

При совпадении осложняющих краевых условий, например, температура помещения > 40 °С, скорость вращения > 1500 об/мин, вертикальное расположение моторной части, класс температуры Т4) в верхнем диапазоне мощности могут быть ограничения по выбору редуктора.

Для оценки редуктора Bauer среди прочих были использованы следующие стандарты / проекты стандартов:

EN 1127	Взрывозащита; основные положения и методика
EN 13463	Неэлектрические устройства для использования во взрывоопасных зонах
EN 13463-1	Основные положения
EN 13463-5	Конструктивная безопасность
EN 13463-8	Жидкостная оболочка

Двигатели

Взрывозащита

Регулировка частоты вращения через преобразователь

Зона	Категория	Поставка Защита от возгорания с помощью тетраметилсвинца как единственного средства защиты	Преобразователь отдельно	Преобразователь установлен
1	2G	II 2G Ex de IIC T4	Мощность до 45 кВт	
2	3G	II 3G Ex nA T3	Мощность до 30 кВт	Мощность до 7,5 кВт
21	2D	II 2D Ex tD A21 IP65T<160 °C	Мощность до 30 кВт	
22	3D	II 3D Ex tD T <160 °C	Мощность до 30 кВт	Мощность до 7,5 кВт
1 и 21	2G/D	II 2 G Ex de IIC T4 / II 2 D T 120°C	Мощность до 45 кВт	-

Двигатели с видами защиты от воспламенения „nA“ и „e“ должны проходить испытание вместе с преобразователем как единое целое.

При **виде взрывозащиты „e“** таким испытанием должно быть испытание модели, проводимое указанной инстанцией (EN 60079-14). Эта комбинация фирмой Bauer не поставляется.

При **видах взрывозащиты „nA“** успех испытания подтверждается изготовителем в заявлении о соответствии требованиям стандартов (EN60079-15).

В случае с двигателями с **видами взрывозащиты „d“ и „de“ для классов температуры до T4** нет необходимости производить совместную проверку двигателя и преобразователя; температура поверхности, имеющая решающее значение для взрывозащиты, проверяется с помощью контрольного устройства TMS (EN 60079-14).

При **виде взрывозащиты „tD“** температура поверхности, имеющая решающее значение для защиты от взрыва, проверяется с помощью контрольного устройства TMS; проверка соединения двигателя и преобразователя не требуется (EN 61241-1).

Для эксплуатации вместе с преобразователями частоты можно использовать только двигатели, на которых контроль температуры производится с помощью термометрического датчика с позистором!

Технические параметры двигателей с защитой типа “повышенная безопасность”

II 2G Ex e II T3 2p = 4, 50 Гц

P	Тип	n	M _N	I _N (400 В)	Схема соединений	cos φ	I _A /I _N	M _A /M _N	M _K /M _N	Свидетельство ЕС о прохождении испытания модели	T1	T2	T3	T4
			кВт	Нм							А	с	с	с
0,12	DXE06LA4	1350	0,85	0,42	Y	0,73	3,4	2,2	2,2	PTB 08 ATEX 3048-BI.01	160	160	160	40
0,18	DXE06LA4	1350	1,28	0,63	Y	0,7	3,4	2,3	2,4	PTB 08 ATEX 3048-BI.02	50	50	50	19
0,25	DXE06LA4	1350	1,75	0,88	Y	0,69	3,3	2,3	2,3	PTB 08 ATEX 3048-BI.03	30	30	30	0
0,37	DXE08MA4	1400	2,5	1,08	Y	0,73	4,7	2,3	2,6	PTB 08 ATEX 3049-BI.09	25	25	25	0
0,55	DXE08MA4	1400	3,8	1,6	Y	0,75	4,2	2,1	2,3	PTB 08 ATEX 3049-BI.02	21	21	21	0
0,75	DXE08LA4	1400	5,1	2	Y	0,76	4,6	2,2	2,5	PTB 08 ATEX 3049-BI.03	16	16	16	0
1,1	DXE09SA4	1400	7,5	2,8	Y	0,78	5,1	2,3	2,7	PTB 08 ATEX 3050-BI.02	17	17	17	0
1,5	DXE09LA4	1400	10,2	3,6	Y	0,8	5,4	2,4	2,8	PTB 08 ATEX 3050-BI.03	12	12	12	0
2,2	DXE11SA4	1420	14,8	5,1	Y	0,82	6,2	2,2	2,9	PTB 08 ATEX 3051-BI.02	12	12	12	0
3	DXE11MA4	1420	20,2	6,5	Δ	0,85	6,3	2,2	2,8	PTB 08 ATEX 3051-BI.03	11	11	11	0
4	DXE11LA4	1420	26,5	8,7	Δ	0,81	7,8	2,9	3,6	PTB 08 ATEX 3051-BI.04	9	9	9	0
5,5	DXE13LA4	1460	36	11,9	Δ	0,8	8,1	3,2	3,5	PTB 08 ATEX 3052-BI.02	13	13	12	0
7,5	DXE16MA4	1460	49	15,2	Δ	0,84	6,9	2,5	2,7	PTB 08 ATEX 3053-BI.01	16	16	15	0
9,5	DXE16LA4	1460	64	19,1	Δ	0,84	8	2,7	2,8	PTB 08 ATEX 3053-BI.02	14	14	9	0
11	DXE16XA4	1460	71	22	Δ	0,84	8,1	3	3,1	PTB 08 ATEX 3053-BI.04	12	12	10	0

II 2G Ex e II T3 2p = 4, 60 Гц

P	Тип	n	M _N	I _N (440 В)	Схема соединений	cos φ	I _A /I _N	M _A /M _N	M _K /M _N	Свидетельство ЕС о прохождении испытания модели	T1	T2	T3	T4
			кВт	Нм							А	с	с	с
0,12	DXE06LA4	1660	0,7	0,37	Y	0,73	3,9	2,4	2,4	PTB 08 ATEX 3048-BI.05	160	160	160	40
0,18	DXE06LA4	1660	1,06	0,57	Y	0,7	3,8	2,6	2,7	PTB 08 ATEX 3048-BI.04	50	50	50	19
0,25	DXE06LA4	1660	1,45	0,8	Y	0,69	3,6	2,5	2,5	PTB 08 ATEX 3048-BI.06	30	30	30	0
0,37	DXE08MA4	1680	2	0,98	Y	0,73	5,1	2,5	2,9	PTB 08 ATEX 3049-BI.10	25	25	25	0
0,55	DXE08MA4	1680	3,1	1,45	Y	0,75	4,6	2,3	2,5	PTB 08 ATEX 3049-BI.05	21	21	21	0
0,75	DXE08LA4	1680	4,2	1,82	Y	0,76	5	2,4	2,7	PTB 08 ATEX 3049-BI.06	16	16	16	0
1,1	DXE09SA4	1710	6,2	2,5	Y	0,78	5,6	2,5	3	PTB 08 ATEX 3050-BI.04	17	17	17	0
1,5	DXE09LA4	1710	8,5	3,3	Y	0,8	5,9	2,6	3,1	PTB 99 ATEX 3272-BI.05	12	12	12	0
2,2	DXE11SA4	1710	12,2	4,6	Y	0,82	6,8	2,4	3,2	PTB 08 ATEX 3051-BI.05	12	12	12	0
3	DXE11MA4	1710	16,7	5,9	Δ	0,85	6,9	2,4	3,1	PTB 08 ATEX 3051-BI.06	11	11	11	0
4	DXE11LA4	1710	22	7,9	Δ	0,81	8,4	3,2	3,9	PTB 09 ATEX 3051-BI.07	9	9	9	0
5,5	DXE13LA4	1760	30	10,7	Δ	0,8	8,6	3,5	3,8	PTB 08 ATEX 3052-BI.03	13	13	12	0
7,5	DXE16MA4	1760	40,5	13,8	Δ	0,84	7,6	2,7	3	PTB 08 ATEX 3053-BI.05	16	16	15	0
9,5	DXE16LA4	1760	53	17,3	Δ	0,84	8,2	3	3,1	PTB 08 ATEX 3053-BI.06	14	14	9	0
11	DXE16XA4	1760	59	19,8	Δ	0,84	8,7	3,3	3,4	PTB 08 ATEX 3053-BI.08	12	12	10	0

Двигатели

Взрывозащита

Технические характеристики двигателей с классом защиты от возгорания „герметичная оболочка“

Ex d(e) IIC T4 2p=4 50 Гц односкоростной

Р	Тип	n	M _N	I _N (400 В)	Схема соединения	cos φ	I _A /I _N	M _A /M _N	M _K /M _N	Сертификат ЕС о типовой испытании модели
кВт		об/мин	Нм	А						
0,25	DNFXD07K0D4	1350	1,74	0,7	Y	0,8	3,5	2	2,5	09 ATEX 1050X
0,37	DNFXD07L0D4	1350	2,6	0,95	Y	0,8	3,6	2,2	2,6	09 ATEX 1050X
0,55	DNFXD08K0D4	1400	3,8	1,36	Y	0,8	3,8	2	2,3	09 ATEX 1051X
0,75	DNFXD08L0D4	1400	5,1	1,83	Y	0,79	4,2	2,1	2,5	09 ATEX 1051X
1,1	DNFXD09L1D4	1400	7,5	2,5	Y	0,84	4,8	2,1	2,5	09 ATEX 1051X
1,5	DNFXD09L2D4	1400	10,2	3,2	Y	0,84	5	2,3	2,7	09 ATEX 1051X
2,2	DNFXD10L1D4	1400	14,8	5	Y	0,8	5,4	2,4	2,8	09 ATEX 1051X
3	DNFXD10L2D4	1400	20,2	6,6	Y	0,82	5,5	2,3	2,7	09 ATEX 1051X
4	DNFXD11M0D4	1420	26,6	8,1	Y	0,84	6,8	2,7	3,2	09 ATEX 1051X
5,5	DNFXD13S0D4	1420	36,5	10,7	Y	0,86	6,2	2,5	2,7	09 ATEX 1051X
7,5	DNFXD13M0D4	1420	50	14,3	Y	0,86	6,5	2,7	2,8	09 ATEX 1051X
11	DNFXD16M0D4	1460	72	21	Δ	0,85	6,6	2,5	2,8	09 ATEX 1051X
15	DNFXD16L0D4	1460	98	28	Δ	0,86	6,5	2,8	3,1	09 ATEX 1051X
18,5	DNFXD18M0D4	1460	121	35	Δ	0,84	6,6	2,9	3	09 ATEX 1052X
22	DNFXD18L0D4	1460	144	41	Δ	0,85	6,9	3	3	09 ATEX 1052X
30	DNFXD20L0D4	1460	196	53	Δ	0,88	6,8	2,6	2,9	09 ATEX 1053X
37	DNFXD22S0D4	1460	241	65	Δ	0,89	6,7	2,7	2,6	09 ATEX 1051X
45	DNFXD22M0D4	1460	292	78	Δ	0,89	6,5	2,7	2,6	09 ATEX 1051X

Exd(e) IIC T4 2p = 4 50Гц

Р	Тип	n	M _N	I _N (400В)	η	η	η	Схема соединения	cos φ	I _A /I _N	M _A /M _N	M _K /M _N	Сертификат ЕС о типовой испытании модели
кВт		об/мин	Нм	А	(100% - нагрузка)	(75% - нагрузка)	(50%-- нагрузка)						
0,75	DNFXD08L0H4	1445	5	1,71	IE2	81,0%		Y	0,78	6,8	3,2	4,2	09 ATEX 1051X
1,1	DNFXD09L1H4	1455	7,2	2,4	IE2	82,7%		Y	0,8	6,8	2,4	3,1	09 ATEX 1051X
1,5	DNFXD09L2H4	1450	9,9	3,2	IE2	84,0%		Y	0,81	6,9	2,5	3,2	09 ATEX 1051X
2,2	DNFXD10L1H4	1450	14,5	4,4	IE2	85,5%		Y	0,84	7,3	2,9	3,3	09 ATEX 1051X
3	DNFXD10L2H4	1450	18,8	6	IE2	86,6%		Y	0,84	7,4	3,1	3,6	09 ATEX 1051X
4	DNFXD11M0H4	1460	26,2	7,9	IE2	87,6%		Y	0,83	7,2	3	3,4	09 ATEX 1051X
5,5	DNFXD13S0H4	1460	36	10,5	IE2	88,6%		Y	0,85	7,1	3,2	3,5	09 ATEX 1051X
7,5	DNFXD13M0H4	1460	49	14,1	IE2	89,5%		Y	0,86	7,4	3,1	3,3	09 ATEX 1051X
11	DNFXD16M0H4	1470	71	20,5	IE2	90,6%		Δ	0,85	7,1	2,8	3,1	09 ATEX 1051X
15	DNFXD16L0H4	1470	97	28,5	IE2	91,3%		Δ	0,83	7,4	3	3,3	09 ATEX 1051X
18,5	DNFXD18M0H4	1470	120	35	IE2	91,9%		Δ	0,83	7,4	3,3	3,4	09 ATEX 1052X
22	DNFXD18L0H4	1470	143	41,5	IE2	92,3%		Δ	0,83	7,3	3,3	3,3	09 ATEX 1052X
30	DNFXD20L0H4	1470	195	55	IE2	92,9%		Δ	0,85	7,6	3,1	3,3	09 ATEX 1053X
37	DNFXD22S0H4	1475	240	67	IE2	93,3%		Δ	0,85	7,1	3	2,9	09 ATEX 1051X
45	DNFXD22M0H4	1475	291	81	IE2	93,6%		Δ	0,86	7,2	3,1	3	09 ATEX 1051X

Exd(e) IIC T4 2p = 4 50Гц

Р	Тип	n	M _N	I _N (400В)	η	η	η	Схема соединения	cos φ	I _A /I _N	M _A /M _N	M _K /M _N	Сертификат ЕС о типовой испытании модели
кВт		об/мин	Нм	А	(100% - нагрузка)	(75% - нагрузка)	(50%-- нагрузка)						
0,75	DNFXD08L0P4	1445	5	1,68	IE3	82,6%		Y	0,78	6,8	3,2	4,2	09 ATEX 1051X
1,1	DNFXD09L1P4	1455	7,2	2,3	IE3	84,2%		Y	0,8	6,8	2,4	3,1	09 ATEX 1051X
1,5	DNFXD09L2P4	1450	9,9	3,1	IE3	85,5%		Y	0,81	6,9	2,5	3,2	09 ATEX 1051X
2,2	DNFXD10L1P4	1450	14,5	4,3	IE3	87,1%		Y	0,84	7,3	2,9	3,3	09 ATEX 1051X
3	DNFXD10L2P4	1450	18,8	5,9	IE3	87,8%		Y	0,84	7,4	3,1	3,6	09 ATEX 1051X
4	DNFXD11M0P4	1460	26,2	7,8	IE3	88,7%		Y	0,83	7,2	3	3,4	09 ATEX 1051X
5,5	DNFXD13S0P4	1460	36	10,4	IE3	89,6%		Y	0,85	7,1	3,2	3,5	09 ATEX 1051X
7,5	DNFXD13M0P4	1460	49	13,9	IE3	90,5%		Y	0,86	7,4	3,1	3,3	09 ATEX 1051X
11	DNFXD16M0P4	1470	71	20,5	IE3	91,5%		Δ	0,85	7,1	2,8	3,1	09 ATEX 1051X
15	DNFXD16L0P4	1470	97	28,5	IE3	92,1%		Δ	0,83	7,4	3,1	3,4	09 ATEX 1051X
18,5	DNFXD18M0P4	1470	120	34,5	IE3	92,7%		Δ	0,83	7,4	3,3	3,4	09 ATEX 1052X
22	DNFXD18L0P4	1470	143	41	IE3	93,2%		Δ	0,83	7,4	3,3	3,3	09 ATEX 1052X
30	DNFXD20L0P4	1470	195	54	IE3	93,8%		Δ	0,85	7,6	3,1	3,3	09 ATEX 1053X
37	DNFXD22S0P4	1475	240	67	IE3	93,9%		Δ	0,85	7,1	3	2,9	09 ATEX 1051X
45	DNFXD22M0P4	1475	291	80	IE3	94,3%		Δ	0,86	7,2	3,1	3	09 ATEX 1051X

Ex d(e) IIC T4 2p=4/2 50 Гц с перекл.числа пол. (4/2-пол.)

Р кВт	Тип	n об/мин	M _N Нм	I _N (400 В) А	Схема соедине- ний	cos φ	I _A /I _N	M _A /M _N	M _K /M _N	Сертификат ЕС о типовом испыта- нии модели
0,50 / 0,65	DNFXD08K0D42	1400/2800	3,4 / 2,2	1,43 / 1,66	Δ/ΥΥ	0,75/0,89	3,9/4,2	2,0/2,2	2,6/3,0	09 ATEX 1051X
0,70 / 0,85	DNFXD08L0D42	1400/2800	4,8 / 2,8	1,92 / 2,1	Δ/ΥΥ	0,75/0,87	4,0/4,8	2,1/2,4	2,7/3,2	09 ATEX 1051X
1,10 / 1,40	DNFXD09L1D42	1400/2800	7,5 / 4,7	2,7 / 3,1	Δ/ΥΥ	0,84/0,92	4,2/4,9	1,8/1,9	2,2/3,0	09 ATEX 1051X
1,50 / 1,90	DNFXD09L2D42	1400/2800	10,2 / 6,4	3,5 / 4,1	Δ/ΥΥ	0,83/0,92	4,7/5,4	2,0/2,2	2,3/3,0	09 ATEX 1051X
2,6 / 3,2	DNFXD10L0D42	1400/2800	17,6 / 10,6	5,9 / 6,5	Δ/ΥΥ	0,82/0,91	4,8/5,8	2,0/2,1	2,7/3,0	09 ATEX 1051X
3,7 / 4,4	DNFXD11M0D42	1420/2840	24,7 / 14,5	7,6 / 8,9	Δ/ΥΥ	0,85/0,91	6,0/6,7	2,2/2,5	3,0/3,3	09 ATEX 1051X
5,0 / 6,0	DNFXD13S0D42	1420/2840	33 / 19,6	10,4 / 12	Δ/ΥΥ	0,84/0,91	5,0/6,4	2,1/2,5	2,9/2,9	09 ATEX 1051X
7,0 / 9,0	DNFXD13M0D42	1420/2840	46 / 29,5	14,2 / 17,3	Δ/ΥΥ	0,85/0,92	5,8/6,8	2,6/2,5	2,8/3,0	09 ATEX 1051X
9,5 / 11,0	DNFXD16M0D42	1460/2920	62 / 35,5	18,7 / 19,8	Δ/ΥΥ	0,84/0,92	6,0/6,8	2,5/2,7	2,8/3,1	09 ATEX 1051X
13,0 / 16,0	DNFXD16L0D42	1460/2920	85 / 52	25 / 28,5	Δ/ΥΥ	0,84/0,92	6,0/6,8	2,3/2,6	2,8/3,2	09 ATEX 1051X
16,5 / 20	DNFXD18M0D42	1460/2920	108 / 65	32 / 36,5	Δ/ΥΥ	0,83/0,90	6,5/6,9	2,8/2,8	2,7/3,0	09 ATEX 1052X
19,0 / 25	DNFXD18L0D42	1460/2920	124 / 81	36,5 / 45,5	Δ/ΥΥ	0,83/0,90	6,5/6,8	3,1/3,1	2,9/3,2	09 ATEX 1052X
26 / 31	DNFXD20L0D42	1460/2920	169 / 100	47 / 53	Δ/ΥΥ	0,87/0,93	6,6/7,1	2,8/2,7	3,0/3,5	09 ATEX 1053X

Ex d(e) IIC T4 2p=8/4 50 Гц с перекл.числа пол. (8/4-пол.)

Р кВт	Тип	n об/мин	M _N Нм	I _N (400 В) А	Схема соедине- ний	cos φ	I _A /I _N	M _A /M _N	M _K /M _N	Сертификат ЕС о типовом испыта- нии модели
0,40 / 0,60	DNFXD09L1D84	700/1400	5,7 / 4,0	1,48 / 1,40	Δ/ΥΥ	0,69/0,88	2,7/4,4	1,5/2,0	2,0/2,5	09 ATEX 1051X
0,55 / 0,80	DNFXD09L2D84	700/1400	7,7 / 5,4	2,0 / 1,87	Δ/ΥΥ	0,68/0,87	3,3/4,2	1,7/2,0	2,2/2,6	09 ATEX 1051X
0,90 / 1,30	DNFXD10L1D84	700/1400	12,5 / 8,9	3,0 / 3,1	Δ/ΥΥ	0,71/0,90	3,1/4,2	1,6/2,1	1,6/2,2	09 ATEX 1051X
1,00 / 1,60	DNFXD10L2D84	700/1400	13,6 / 10,9	3,1 / 3,5	Δ/ΥΥ	0,71/0,91	3,5/4,5	1,7/1,7	2,2/2,4	09 ATEX 1051X
1,50 / 2,5	DNFXD11M0D84	710/1420	20,2 / 16,8	4,1 / 5,0	Δ/ΥΥ	0,73/0,90	4,4/5,4	1,8/1,9	2,2/2,3	09 ATEX 1051X
2,3 / 3,6	DNFXD13S0D84	710/1420	30,7 / 24	6,8 / 7,3	Δ/ΥΥ	0,66/0,89	4,2/5,3	1,7/1,8	2,6/2,5	09 ATEX 1051X
3,0 / 5,0	DNFXD13M0D84	710/1420	40 / 33	8,1 / 9,5	Δ/ΥΥ	0,67/0,90	4,6/5,8	1,9/1,9	2,7/2,6	09 ATEX 1051X
4,7 / 5,5	DNFXD16M1D84	730/1460	62 / 36	11,5 / 12,1	Δ/ΥΥ	0,73/0,86	4,7/5,7	1,7/2,1	2,5/3,0	09 ATEX 1051X
5,5 / 7,5	DNFXD16M2D84	730/1460	73 / 49,5	12,1 / 14,8	Δ/ΥΥ	0,79/0,90	4,6/6,1	1,7/2,0	2,2/2,8	09 ATEX 1051X
7,0 / 11,0	DNFXD16L0D84	730/1460	93 / 72	16,3 / 22	Δ/ΥΥ	0,74/0,89	5,5/6,6	2,0/2,0	2,7/3,0	09 ATEX 1051X
11,0 / 18,0	DNFXD18L0D84	730/1460	145 / 117	25 / 32	Δ/ΥΥ	0,74/0,92	6,0/6,9	2,2/2,1	2,8/3,2	09 ATEX 1052X
17,0 / 27	DNFXD20L0D84	730/1460	222 / 175	39,5 / 47	Δ/ΥΥ	0,70/0,91	6,4/7,1	2,2/2,2	3,5/3,8	09 ATEX 1053X
22 / 32	DNFXD22S0D84	730/1460	286 / 207	47,5 / 56	Δ/ΥΥ	0,75/0,91	6,4/7,2	2,3/2,1	3,3/3,5	09 ATEX 1051X
26 / 38	DNFXD22M0D84	730/1460	340 / 246	53 / 65	Δ/ΥΥ	0,78/0,93	6,5/7,2	2,4/2,5	3,4/3,6	09 ATEX 1051X

Двигатели

Взрывозащита

EEx d(e) IIC T4 2p=4 VF 5... 70 Гц U_{50 Гц} = 400 В 99 ATEX 1105

P кВт	S	Тип	Схема соедине- ний	M _{5 Гц}	M _{10 Гц}	M _{20 Гц}	M _{30 Гц}	M _{50 Гц}	M _{60 Гц}	M _{70 Гц}
				Нм	Нм	Нм	Нм	Нм	Нм	Нм
0,25	S1	DNFXD07K0D4	Y	1,04	1,30	1,56	1,71	1,745	1,45	1,20
0,37	S1	DNFXD07L0D4	Y	1,53	1,92	2,3	2,5	2,5	2,1	1,8
0,55	S1	DNFXD08K0D4	Y	2,2	2,8	3,4	3,8	3,8	3,2	2,8
0,75	S1	DNFXD08L0D4	Y	3,0	3,8	4,5	5,0	5,1	4,3	3,7
1,10	S1	DNFXD09L1D4	Y	4,5	5,6	6,7	7,4	7,5	6,3	5,4
1,50	S1	DNFXD09L2D4	Y	6,1	7,6	9,1	10	10,2	8,5	7,3
2,2	S1	DNFXD10L1D4	Y	8,8	11,1	13,3	14,6	14,8	12,3	10,6
3,0	S1	DNFXD10L2D4	Y	12,1	15,1	18,1	19,9	20	16,9	14,5
4,0	S1	DNFXD11M0D4	Y	15,9	19,9	23,5	26	26,5	22,2	19,0
5,5	S1	DNFXD13S0D4	Y	21,5	27	32,5	36	36,5	30,4	26,0
7,5	S1	DNFXD13M0D4	Y	30	37,5	45	49	50	41	36
11,0	S1	DNFXD16M0D4	Y	43	54	64	71	72	60	51
15,0	S1	DNFXD16L0D4	Y	58	73	88	96	98	82	70
18,5	S1	DNFXD18M0D4	Y	72	90	108	119	121	101	86
22	S1	DNFXD18L0D4	Y	86	108	129	142	144	120	103
30	S1	DNFXD20L0D4	Y	117	147	176	193	196	164	140
37	S1	DNFXD22S0D4	Y	144	180	201	235	240	201	172
45	S1	DNFXD22M0D4	Y	175	215	240	285	290	244	209

Техническая характеристика двигателей с видом взрывозащиты "без искрообразования"

Типовой ряд двигателей DXN
Выбор мощности: См. таблицы „Технические параметры двигателей на 50 Гц“ основных типов D04 ... D18

Техническая характеристика двигателей с видом взрывозащиты "защита от взрыва пыли"

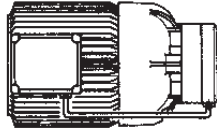
Типовой ряд двигателей DXC для зоны 21; макс.температура поверхности < 160 °C
Выбор мощности: См. таблицы „Технические параметры двигателей на 50 Гц“ основных типов D05 ... D18

Типовой ряд двигателей DXS для зоны 22; макс.температура поверхности < 160 °C
Выбор мощности: См. таблицы „Технические параметры двигателей на 50 Гц“ основных типов D05 ... D18

Техническая характеристика двигателей с видом взрывозащиты "защита от взрыва газа и пыли"

По запросу

16



Страницы

Навесное оборудование двигателей

727-752

Тормоза

Система датчиков

Инкрементальный энкодер

Абсолютный энкодер

Модульная система двигателей

Описание принципа действия

Нажимные пружины через подвижный в осевом направлении диск якоря прижимают соединенный путем кинематического замыкания с валом ротора тормозной диск к фрикционной пластине или подшипниковому щиту. Создается момент торможения.

Под воздействием постоянного напряжения, прилагаемого к обмотке возбуждения в корпусе с магнитными полюсами, возникает сила притяжения электромагнита, под воздействием которой диск якоря, преодолевая усилие пружин, притягивается к корпусу. Тормозной диск освобождается и тормоз отпускается.

В зависимости от вида применения, по принципу действия различают стопорные и рабочие тормоза.

Стояночный тормоз ES.. / ZS..

Тормоз, который в стандартном режиме эксплуатации не реализует работу силы трения, а предназначен только для удержания в установленном положении, однако в аварийном случае может выполнять и функцию торможения.

Рабочий тормоз ESX.. / ZSX..

Тормоз, который в стандартном режиме эксплуатации реализует работу силы трения, т. е. выполняет функцию затормаживания. При использовании рабочего тормоза в качестве остановочного необходимо учитывать возможность изменения момента торможения в пределах до -30% (нового).

Описание пружинного тормоза типа ES(X)

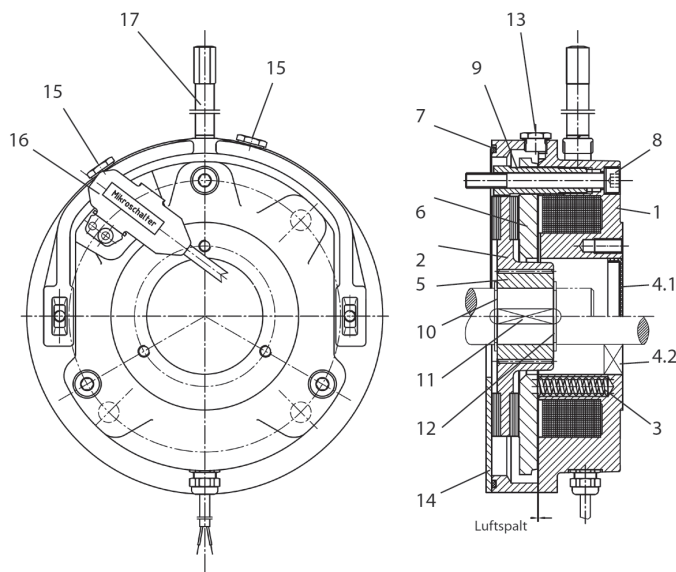


Рисунок 1. Устройство тормоза ES(X)

Варианты исполнения

- с устройством ручного отпускания тормоза, без фиксатора или с фиксатором;
- с микровыключателем для контроля работы или износа.

Устройство

- | | |
|-----|--|
| 1 | Корпус с магнитными полюсами |
| 2 | Тормозной диск |
| 3 | Нажимная пружина |
| 4.1 | Крышка в случае тормоза закрытого типа |
| 4.2 | Манжетное уплотнение в случае сквозного вала |
| 5 | Поводок |
| 6 | Диск якоря |
| 7 | Уплотнительное кольцо |
| 8 | Болт крепления с медной шайбой |
| 9 | Полый винт |
| 10 | Стопорное кольцо |
| 11 | Призматическая шпонка |
| 12 | Стопорное кольцо |
| 13 | Резьбовая заглушка для контроля имеющегося воздушного зазора |
| 14 | Фрикционная пластина — только у двигателей типоразмера D..08 и D..09 |
| 15 | Резьбовая заглушка для контроля регулировки микровыключателя |
| 16 | Датчик состояния (по заказу) |
| 17 | Устройство ручного отпускания тормоза (по заказу) |

Описание

пружинного тормоза типа ZS(X)

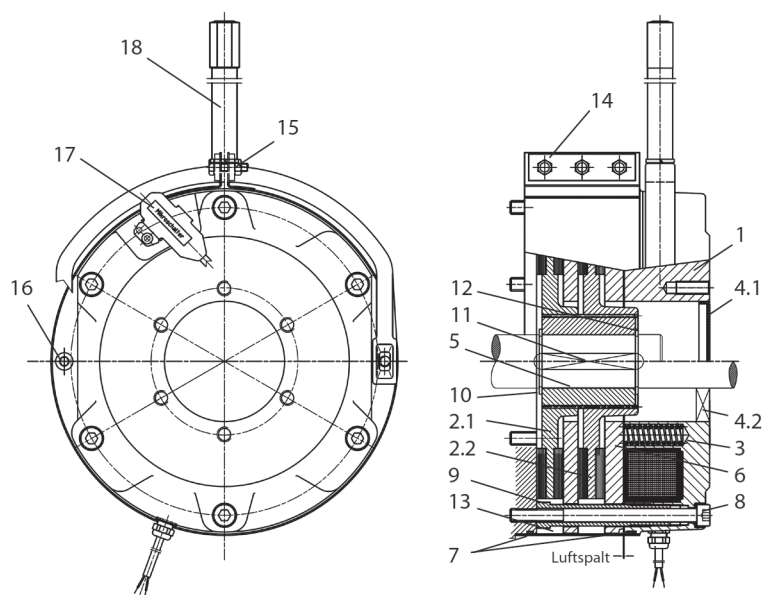


Рисунок 2. Устройство тормоза ZS(X)

Варианты исполнения

- с устройством ручного отпускания тормоза, без фиксатора или с фиксатором;
- с микровыключателем для контроля работы или износа.

Устройство

1	Корпус с магнитными полюсами
2	Тормозной диск 2.1 и 2.2
3	Нажимная пружина
4.1	Крышка
4.2	Манжетное уплотнение в случае сквозного вала
5	Поводок
6	Диск якоря
7	Уплотнительные кольца
8	Болт крепления с медной шайбой
9	Полый винт
10	Стопорное кольцо
11	Призматическая шпонка
12	Стопорное кольцо
13	Крышка
14	Болты крепления
15	Пластина
16	Монтажный болт / монтажное приспособление
17	Датчик состояния (по заказу)
18	Устройство ручного отпускания тормоза (по заказу)

Конструктивное исполнение тормоза

Рабочий тормоз слишком малого размера имеет повышенный износ и меньший срок службы, тормоз слишком большого размера может оказывать чрезмерно высокую нагрузку на механические передаточные элементы привода.

Если специфические данные об условиях эксплуатации неизвестны, то для установок с горизонтальным приводом рекомендуется выбирать момент торможения с коэффициентом надежности $K = 1,0 \dots 1,5$ от номинального вращающего момента двигателя. В случае торможения выбега момент торможения следует выбирать равным не менее 80% от номинального момента привода.

Номинальный момент:

$$M_{\text{Berf}} = \frac{P \times 9550}{n_2} \times K$$

M_{Berf}	момент торможения	[Н·м]
P	мощность двигателя	[кВт]
n	номинальная частота вращения вала ротора	[об/мин]

В режиме поднимания грузов, по соображениям безопасности, в качестве момента торможения всегда следует выбирать двойное значение номинального вращающего момента двигателя.

Если момент инерции масс, частота вращения и допустимое время замедления машины известны, то момент торможения можно рассчитать следующим образом.

Внешние моменты инерции масс

Если замедляемые тормозом массы вращаются с частотой, отличной от частоты вращения вала ротора, то момент инерции масс (J_{ext}) на валу ротора необходимо уменьшить.

$$J_{\text{ext}'} = \frac{J_{\text{ext}1} \times n_1^2 + J_{\text{ext}2} \times n_2^2 + \dots + J_{\text{ext}n} \times n_n^2}{i^2}$$

или внешний момент инерции масс на валу ротора, уменьшенный с помощью передаточного отношения редуктора.

$$J_{\text{ext}'} = \frac{J_{\text{ext}}}{i^2}$$

J_{ext}	общий внешний момент инерции масс [кг·м ²]
$J_{\text{ext}'}$	общий внешний момент инерции масс относительно вала ротора электродвигателя [кг·м ²]
$J_{\text{ext}1,2,\dots}$	отдельные внешние моменты инерции масс [кг·м ²]
i	передаточное число редуктора
n	частота вращения вала ротора электродвигателя
$n_{1,2,\dots}$	частоты вращения отдельных моментов инерции масс [об/мин]

Момент нагрузки при статической нагрузке

$$M_L = F \times r$$

M_L	момент нагрузки [Н·м]
F	сила [Н]
r	плечо силы [м]

Момент торможения при динамической нагрузке

Исключительно динамическая нагрузка имеет место в том случае, когда требуется замедлить маховики, валики и пр., а статический момент нагрузки пренебрежимо мал.

$$M_a = \frac{J_{\text{ges}} \times n_a}{9,55 \times (t_a - t_A)} = \frac{(J_{\text{ext}'} + J_{\text{rot}} + J_{\text{Br}}) \times n_a}{9,55 \times (t_a - t_A)}$$

J_{Be}	момент инерции тормоза [кг·м ²]
J_{rot}	момент инерции вала ротора электродвигателя [кг·м ²]
M_a	замедляющий момент [Н·м]
n_a	частота вращения, начиная с которой инициируется замедление [об/мин]
t_a	общее время замедления (с момента отключения до полной остановки привода) [с]
t_A	время срабатывания тормоза при торможении (соответствует t_{Ac} или t_{Dc} в таблицах техн. данных) [с]

Динамическая и статическая нагрузка

В большинстве случаев применения к статическому моменту нагрузки добавляется динамическая нагрузка.

$$M_{\text{Berf}} = (M_a \pm M_L) \times K \quad \text{причем} \quad M_{\text{Berf}} \leq M_{\text{Br}} \quad \text{должно выполняться.}$$

M_L затормаживающий (+) или приводящий (-) момент нагрузки [Н·м]

Работа включения при каждом торможении

Кинетическая энергия движущихся масс путем трения преобразуется в тепло. Она равна

$$W = \frac{J_{\text{ges}} \times n^2}{182,5} = \frac{(J_{\text{ext}'} + J_{\text{rot}} + J_{\text{Br}}) \times n_a^2}{182,5} \quad \text{причем} \quad W \leq W_{\text{max}} \quad \text{должно выполняться.}$$

W	работа включения при каждом торможении [Дж]
M_{max}	максимально допустимая работа силы трения на каждое торможение (см. таблицу тормозов)

Допустимая по температуре работа включения для рабочего тормоза

При равномерной последовательности торможений, т. е. при определенной средней частоте включения тормоза в течение часа, нагрев увеличивается до состояния равновесия между количеством производимого и отводимого тепла. Допустимая температура, с учетом температуры окружающей среды, должна лежать в пределах, не допускающих термической перегрузки как обмотки, так и фрикционной накладки.

Торможение выбега:

$$W_z = W \times Z \leq W_{th}$$

W_{th} максимально допустимая работа силы трения за час

W_z работа силы трения при Z переключениях

Z количество торможений за час

Режим подъема груза:

В режиме опускания приводной электродвигатель работает как генератор и благодаря своему тормозному действию обеспечивает равномерное опускание. Если не учитывать потери при передаче момента, то при полной нагрузке привод должен тормозить с номинальным моментом торможения. Если бы после отключения привода работал механический тормоз, момент торможения которого был бы равен номинальному моменту, то опускание продолжалось бы без замедления. Таким образом, для замедления до полной остановки требуется дополнительный момент торможения. У тормоза с моментом торможения, равным 200% от номинального значения, момент, равный примерно 100%, расходуется «статически», а остальной момент «динамически» используется для замедления.

Если в режиме опускания (хода вниз) часть момента торможения используется для груза статически, то время проскальзывания тормоза и, таким образом, термическая нагрузка выше.

В таком случае действительно

$$W_H = \frac{M_{Br}}{M_{Br} - M_L} \times W_z$$

W_H работа силы трения в режиме поднимания груза за час

M_{Br} момент торможения тормоза

Срок службы тормоза

В результате работы силы трения при торможении тормозной диск изнашивается, что приводит к увеличению рабочего воздушного зазора. В случае превышения определенного максимально допустимого воздушного зазора магнитное поле уменьшается настолько, что силы притяжения электромагнитов больше недостаточно для отпуска тормоза. Для восстановления первоначального воздушного зазора, в зависимости от типа конструкции, требуется подрегулировать воздушный зазор или заменить тормозной диск.

Максимальное число торможений до технического обслуживания можно рассчитать следующим образом:

$$Z_L = \frac{W_L}{W}$$

Z_L Число торможений до образования предельно допустимого воздушного зазора

W_L Максимально допустимая работа силы трения до технического обслуживания, т. е. замены тормозного диска или регулировки воздушного зазора. Регулировка воздушного зазора возможна только у тормозов типа ZSX..

Время замедления

Чистое время торможения от начала механического торможения до полной остановки определяется замедлением при торможении.

В первую очередь в режиме подъема, но также и во всех остальных режимах следует проверять, поддерживает ли момент нагрузки торможение, или противодействует ему.

Тем самым, время замедления рассчитывается следующим образом:

$$t_a = \frac{J_{ges} \times n_a}{9,55 \times (M_{Br} \pm M_L)}$$

Электрические подключения

Общие сведения

Существует два возможных варианта обеспечения питания электромагнитов постоянного тока:

1. От внешнего источника питания, например от существующей сети постоянного тока, или с помощью выпрямителя в распределительном шкафу.
2. С помощью выпрямителя, встроенного в клеммную коробку электродвигателя или тормоза. При этом питание выпрямителя может осуществляться или непосредственно от клеммника двигателя, или от сети.

Однако в следующих случаях подключать выпрямитель к клеммнику двигателя запрещается:

- при использовании двигателей с переключением полюсов и двигателей, работающих в широком диапазоне питающих напряжений;
- при эксплуатации с преобразователем частоты;
- прочие исполнения, у которых напряжение питания двигателя не постоянное, например: эксплуатация с приборами со схемой плавного пуска, пусковыми трансформаторами, ...

Отпускание тормоза

Когда к катушке возбуждения подводится номинальное напряжение, возникает ток катушки и, таким образом, магнитное поле по экспоненциальной функции. Только когда ток достигнет определенного значения (I_{Lift}), усилие пружин преодолевается, и тормоз начинает отпускаться.

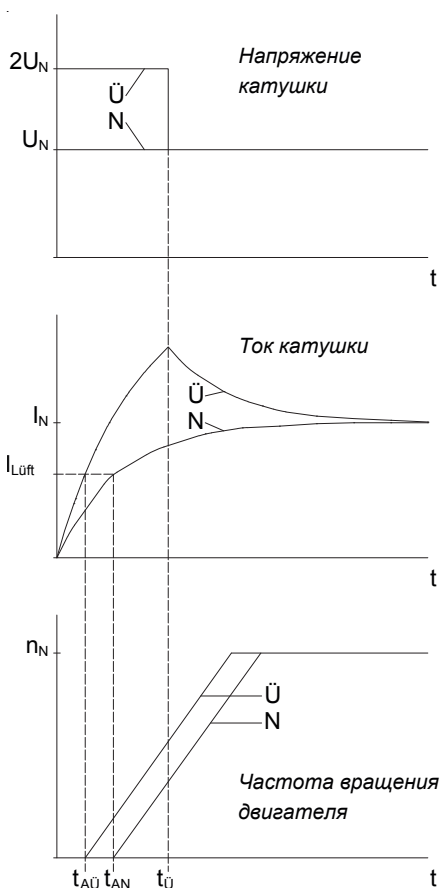


Рисунок 3.

Принципиальные кривые напряжения катушки, тока катушки и частоты вращения двигателя при нормальном возбуждении (N) и перевозбуждении (Ü).

t_U : время перевозбуждения; t_{AN} , t_{AU} : время срабатывания при нормальном возбуждении и перевозбуждении.

В течение времени срабатывания t_A возможны два различных случая, при условии, что питание двигателя и тормоза осуществляется одновременно:

- Двигатель блокируется — условие: $M_A < M_L + M_{Br}$
Двигатель проводит начальный пусковой ток и вследствие этого испытывает дополнительную термическую нагрузку.
Этот случай отображен на рисунке 3.
- Тормоз срывается — условие: $M_A > M_L + M_{Br}$
Тормоз подвергается термической нагрузке и при запуске, и поэтому изнашивается быстрее.

M_A : начальный пусковой момент двигателя, M_L : момент нагрузки, M_{Br} : момент торможения

Таким образом, в обоих случаях двигатель и тормоз подвергаются дополнительной нагрузке. По мере увеличения размера тормоза время срабатывания проявляется все больше. Поэтому сокращать время срабатывания рекомендуется в первую очередь для тормозов среднего и большого размера, а также при высокой частоте включения. Относительно простым способом сокращения времени срабатывания электрическим путем может быть принцип «перевозбуждения». При этом катушка при включении на непродолжительное время запитывается напряжением, вдвое выше номинального.

Благодаря связанному с этим более резкому увеличению тока, по сравнению с «нормальным возбуждением» время срабатывания уменьшается примерно наполовину. Эта функция перевозбуждения реализована в отдельном вспомогательном выпрямителе типа MSG.

По мере увеличения воздушного зазора ток, создающий электромагнитное поле для отпускания тормоза, увеличивается и, тем самым, увеличивается время срабатывания. Как только ток, необходимый для создания требуемой силы притяжения при соответствующем воздушном зазоре, превысит номинальный ток катушки, при нормальном возбуждении тормоз больше не отпускается, и предельно допустимый износ тормозного диска достигнут.

Торможение

После отключения питания катушки момент торможения начинает действовать спустя некоторое время. Вначале энергия магнитного поля должна уменьшиться настолько, чтобы усилие пружин могло преодолеть силу притяжения электромагнита. Это происходит при силе тока удержания I_{Halte} , которая значительно ниже силы тока, необходимого для отпускания тормоза при соответствующем воздушном зазоре. В зависимости от схемного исполнения достигается различное время срабатывания.

Отключение переменного тока питания стандартного выпрямителя SG

- a) Питание выпрямителя от клеммника электродвигателя (рисунок 4, кривая 1)
Время срабатывания t_{A1} : очень продолжительное

Причина. После отключения напряжения питания двигателя, вследствие остаточной магнитной индукции двигателя наводится медленно затухающее напряжение, которое продолжает питать выпрямитель и, таким образом, по-прежнему питать тормоз. Кроме того, магнитная энергия катушки тормоза относительно медленно гасится контуром холостого хода выпрямителя.

- b) Отдельная цепь питания выпрямителя (рисунок 4, кривая 2)
Время срабатывания t_{A2} : продолжительное

Причина. После отключения напряжения питания выпрямителя магнитная энергия катушки тормоза относительно медленно гасится контуром холостого хода выпрямителя.

При размыкании цепи на стороне переменного тока в катушке возбуждения не возникает никаких сколько-нибудь заметных скачков напряжения при отключении.

Размыкание цепи постоянного тока катушки возбуждения (рисунок 4, кривая 3)

а) С помощью механического выключателя
 - при независимом питании от цепи управления постоянного тока, или
 - на коммутационных контактах постоянного тока (A2, A3) стандартного выпрямителя SG
 Время срабатывания t_{A3} : очень малое

Причина. Магнитная энергия катушки тормоза очень быстро гасится электрической дугой, возникающей на выключателе.

б) Электронным путем

С помощью специального вспомогательного выпрямителя типа ESG или MSG
 Время срабатывания t_{A3} : малое

Причина. Магнитная энергия катушки тормоза быстро гасится с помощью встроенного в выпрямитель варистора.

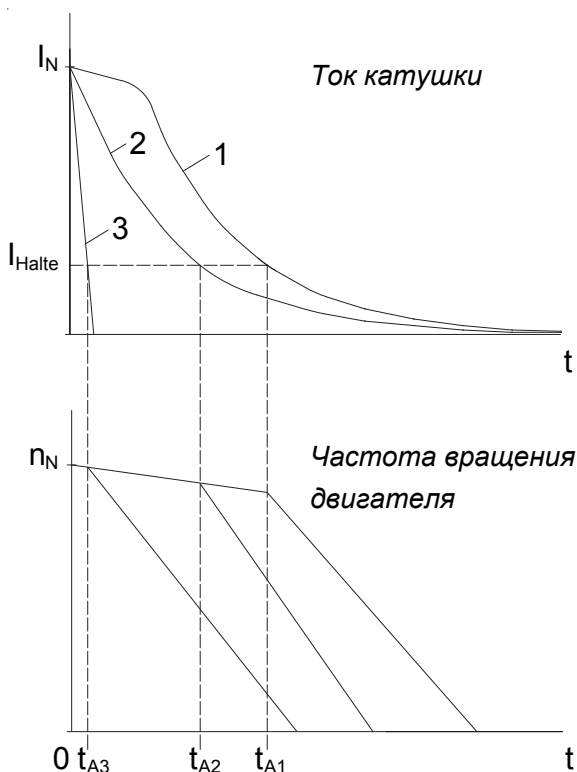


Рисунок 4. Принципиальные кривые тока катушки и частоты вращения двигателя после отключения питания со стороны цепи переменного (1, 2) и постоянного (3) тока.

При разрыве цепи питания на стороне постоянного тока катушка возбуждения наводит пики напряжения u_q , высота которых определяется следующим отношением индуктивности L катушки и скорости отключения di/dt :

$$u_q = L \cdot \frac{di}{dt}$$

Определяемая характером витков катушки индуктивность L увеличивается по мере увеличения номинального напряжения катушки. Поэтому в случае высоких напряжений катушки скачки напряжения при отключении могут стать опасно высокими. По этой причине все тормозы для напряжений выше 24 В подключаются с помощью варистора.

Варистор служит только для защиты катушки возбуждения, а не в качестве защиты сопряженных электронных узлов и деталей, или устройств, от электромагнитных помех. По запросу и тормозы для напряжений, меньших или равных 24 В, тоже могут исполняться с варисторами.

Если цепь на стороне постоянного тока размыкается механическим выключателем, то возникающая электрическая дуга вызывает сильное обгорание рабочих контактов. По этой причине в таких случаях разрешается использовать только специальные контакторы постоянного тока или адаптированные контакторы переменного тока с контактами категории применения AC3 согласно стандарту EN 60947-4-1.

Навесное оборудование двигателей

Тормоза

Технические данные остановочных тормозов с возможностью аварийной остановки.

Указанные здесь значения максимально допустимой работы силы трения не действуют для двигателей с тормозом, предназначенных для эксплуатации во взрывоопасных зонах. См. отдельные данные в соответствующей документации по взрывозащищенным приводам.

Тип	M_{Br}	W_{max}	W_{th}	W_L	t_A	t_{AC}	t_{DC}	P_{el}	J
	[Нм]	[10 ³ J]	[10 ³ J]	[10 ⁶ J]	[ms]	[ms]	[ms]		
E003B9	3	1,5	-	-	35	150	15	20	0,01
E003B7	2,2	1,8	-	-	28	210	20		
E003B4	1,5	2,1	-	-	21	275	30		
E004B9	5	2,5	-	-	37	125	15	30	0,017
E004B8	4	3	-	-	30	160	18		
E004B6	2,8	3,6	-	-	23	230	26		
E004B4	2	4,1	-	-	18	290	37		
E004B2	1,4	4,8	-	-	15	340	47		
ES010AX	15*	3	-	-	110	-	30		
ES010A9	10	3	-	-	60	100	15		
ES010A8	8	3	-	-	55	150	20		
ES010A5	5	3	-	-	45	220	20		
ES010A4	4	3	-	-	30	250	20		
ES010A2	2,5	3	-	-	25	350	25		
ES027AX	32*	2,5	-	-	80	-	30	50	0,172
ES027A9	27	2,5	-	-	120	100	15		
ES027A7	20	2,5	-	-	100	130	20		
ES027A6	16	2,5	-	-	80	170	25		
ES040A9	40	3,5	-	-	100	100	20	65	0,45
ES040A8	34	3,5	-	-	80	200	25		
ES040A7	27	3,5	-	-	70	250	30		
ES070AX	90*	3,5	-	-	120	-	40	85	0,86
ES070A9	70	3,5	-	-	120	150	18		
ES070A8	63	3,5	-	-	120	200	20		
ES070A7	50	3,5	-	-	90	220	25		
ES125A9	125	4,5	-	-	170	220	25		
ES125A8	105	4,5	-	-	150	320	28		
ES125A7	85	4,5	-	-	135	350	30		
ES125A6	70	4,5	-	-	120	440	35		
ES125A5	57	4,5	-	-	100	600	40		
ES125A3	42	4,5	-	-	90	700	45		
ES200A9	200	8	-	-	400	150	22	105	2,85
ES200A8	150	8	-	-	280	250	35		
ES200A7	140	8	-	-	200	320	35		
ES250AX	350*	9	-	-	180	-	70	135	6,65
ES250A9	250	9	-	-	300	500	45		
ES250A8	200	9	-	-	200	960	60		
ES250A6	150	9	-	-	160	1100	60		
ES250A5	125	9	-	-	150	1500	90		
ES250A4	105	9	-	-	130	1800	110		
ZS300A9	300	8	-	-	280	220	35	75	5,7
ZS300A8	250	8	-	-	210	380	45		
ZS500A9	500	9	-	-	320	320	50	100	13,3
ZS500A8	400	9	-	-	260	600	60		

*допускается только с вспомогательным выпрямителем MSG, поскольку требуется перевозбуждение

Допустимое отклонение момента торможения: -10 / +30 %

Данные для W_{th} и W_L отсутствуют, поскольку в случае остановочных тормозов при надлежащей эксплуатации работа силы трения отсутствует или незначительная.

Для помеченных символом * моментов торможения, которые допустимы только с выпрямителями MSG, значения для t_A и t_{DC} действительны именно для эксплуатации с выпрямителем MSG, т. е. t_A при перевозбуждении, а t_{DC} при размыкании цепи на стороне постоянного тока электронным способом.

В зависимости от температуры эксплуатации и вследствие допусков изготовления, фактическое время срабатывания может отличаться от приведенных здесь ориентировочных значений.

Технические данные рабочих тормозов

Указанные здесь значения максимально допустимой работы силы трения не действуют для двигателей с тормозом, предназначенных для эксплуатации во взрывоопасных зонах. См. отдельные данные в соответствующей документации по взрывозащищенным приводам.

Тип	M _{Br} [Нм]	W _{max} [10 ³ J]	W _{th} [10 ³ J]	W _L [10 ⁶ J]		t _A [ms]	t _{AC} [ms]	t _{DC} [ms]	P _{el} [W]	J [10 ⁻³ kgm ²]
				без HL	с HL					
E003B9	3	1,5	36	55	55	35	150	15	20	0,01
E003B7	2,2	1,8	36	90	90	28	210	20		
E003B4	1,5	2,1	36	140	140	21	275	30		
E004B9	5	2,5	60	50	50	37	125	15	30	0,017
E004B8	4	3	60	100	100	30	160	18		
E004B6	2,8	3,6	60	180	180	23	230	26		
E004B4	2	4,1	60	235	235	18	290	37		
E004B2	1,4	4,8	60	310	310	15	340	47		
ESX010AX	15*	3	250	120	120	110	-	30		
ESX010A9	10	3	250	120	120	60	100	15		
ESX010A8	8	3	250	150	150	55	150	20		
ESX010A5	5	3	250	240	240	45	220	20		
ESX010A4	4	3	250	300	240	30	250	20		
ESX010A2	2,5	3	250	390	240	25	350	25		
ESX027AX	27*	10	350	150	150	80	-	30	50	0,172
ESX027A9	22	10	350	150	150	120	100	15		
ESX027A7	16	10	350	300	300	100	130	20		
ESX027A6	13	10	350	350	350	80	170	25		
ESX040A9	32	20	450	420	420	100	100	20		
ESX040A8	27	20	450	560	490	80	200	25		
ESX040A7	22	20	450	700	490	70	250	30	85	0,86
ESX070AX	72*	28	550	700	700	120	-	40		
ESX070A9	58	28	550	500	500	120	150	18		
ESX070A8	50	28	550	800	700	120	200	20		
ESX070A7	40	28	550	1200	700	90	220	25		
ESX125AX	100*	40	700	1900	1900	100	-	70		
ESX125A9	85	40	700	1700	1700	150	320	28		
ESX125A8	70	40	700	1900	1700	135	350	30		
ESX125A7	58	40	700	2700	1700	120	440	35		
ESX125A5	45	40	700	3300	1700	100	600	40		
ESX125A3	34	40	700	3300	1700	90	700	45	105	2,85
ESX200AX	160*	60	850	2000	2000	105	-	70		
ESX200A9	120	60	850	1700	1700	280	250	35		
ESX200A8	110	60	850	2600	2600	200	320	35		
ESX250AX	280*	84	1000	2300	2300	180	-	70		
ESX250A9	200	84	1000	2800	2800	300	500	45		
ESX250A8	160	84	1000	6800	5700	200	960	60		
ESX250A6	120	84	1000	8500	5700	160	1100	60		
ESX250A5	100	84	1000	11000	5700	150	1500	90	75	5,7
ESX250A4	85	84	1000	11000	5700	130	1800	110		
ZSX300A9	250	60	850	1300	1300	280	220	35		
ZSX300A8	200	60	850	2000	2000	210	380	45		
ZSX500A9	400	84	1000	2800	2800	320	320	50		
ZSX500A8	320	84	1000	4000	4000	260	600	60		

* допускается только с вспомогательным выпрямителем MSG, поскольку требуется перевозбуждение

Допустимое отклонение момента торможения:

E003 / E004: -10 / +30 %

ESX.. / ZSX..: -20 / +30 % в приработанном состоянии. Для нового возможны отклонения до -30 % от указанного значения.

Для помеченных символом * моментов торможения, которые допустимы только с выпрямителями MSG, значения для t_A и t_{DC} действительны именно для эксплуатации с выпрямителем MSG, т. е. t_A при перевозбуждении, а t_{DC} при размыкании цепи на стороне постоянного тока электронным способом.

Для величины W_L указаны ориентировочные значения, которые могут существенно колебаться в зависимости от соответствующего применения. Рекомендуется регулярно контролировать воздушный зазор или толщину тормозных колодок.

В зависимости от температуры эксплуатации, степени износа тормозных колодок и вследствие допусков изготовления фактическое время срабатывания может отличаться от приведенных здесь ориентировочных значений.

Условные обозначения

M_{Br}	Номинальный момент торможения
W_{max}	Максимально допустимая работа силы трения для аварийной остановки для остановочных тормозов
W_{max}	Максимально допустимая работа силы трения на каждое торможение для рабочих тормозов
W_{th}	Максимально допустимая работа силы трения за час
W_L	Максимально допустимая работа силы трения до технического обслуживания, т. е. замены тормозных дисков или регулировки воздушного зазора. Регулировка воздушного зазора возможна только у тормозов типа ZSX..
H_L	Устройство ручного отпускания тормоза
t_A	Время срабатывания при отпускании тормоза при нормальном возбуждении. При перевозбуждении с помощью вспомогательного выпрямителя MSG время срабатывания уменьшается примерно в два раза.
t_{AC}	Время срабатывания для тормозов с отключением на стороне переменного тока, т. е. размыканием цепи питания запитанного отдельно стандартного выпрямителя. При питании выпрямителя от клемм подключения двигателя по причине остаточной магнитной индукции двигателя - в зависимости от размера двигателя и конфигурации обмотки - следует ожидать существенно большего времени срабатывания.
t_{DC}	Время срабатывания тормозов с размыканием цепи на стороне постоянного тока с помощью механического выключателя. При размыкании цепи на стороне постоянного тока электронным способом с помощью вспомогательного выпрямителя типа ESG или MSG время срабатывания примерно в 2-3 раза больше.
P_{el}	Мощность, потребляемая катушкой возбуждения при 20°C. В зависимости от исполнения схемы питания катушки фактическая потребляемая мощность может отличаться от приведенного здесь ориентировочного значения.
J	Момент инерции масс поводка и тормозного диска(-ов)

Подключение

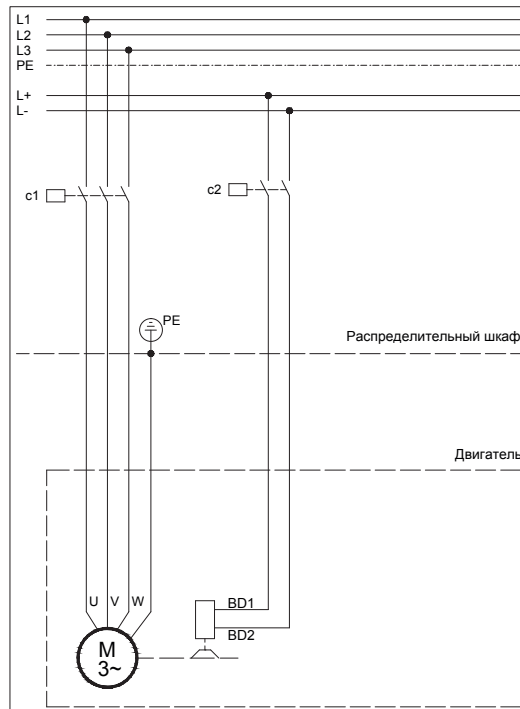
Тормоз подключается к электрической цепи в клеммной коробке двигателя, к клеммам или выпрямителю. Стандартные параметры электропитания:

- 380 ... 420 В 50/60 Гц (напряжение катушки тормоза 180 В постоянного тока)
- 220 ... 230 В 50/60 Гц (напряжение катушки тормоза 105 В постоянного тока)
- 24 В постоянного тока (напряжение катушки тормоза 24 В постоянного тока)

Исполнения для сети питания с другими параметрами поставляются за дополнительную плату.

Подключение к цепи постоянного тока через клеммы (K)

Тормоз должен подключаться к отдельным клеммам в клеммной коробке двигателя или клеммной коробке тормоза непосредственно к цепи постоянного тока. Стандартные напряжения: 180, 105 и 24 В постоянного тока. Поставка тормозов, рассчитанных на другое напряжение, возможна за дополнительную плату.



Навесное оборудование двигателей

Тормоза

Стандартный выпрямитель (S)

Принцип действия

Однополупериодный выпрямитель с контактами для размыкания цепи на стороне постоянного тока.

Напряжение питающей сети U_1

не более 575 В переменного тока +5%

Выходное напряжение

$0,45 * U_1$ В постоянного тока

Максимальный выходной ток

2,5 А, постоянный

Температура окружающей среды

-40 ... +40 °C

Подключение

пружинный зажим с нажимной кнопкой

Поперечное сечение

не более 1,5 мм² без наконечника

подключаемых проводов

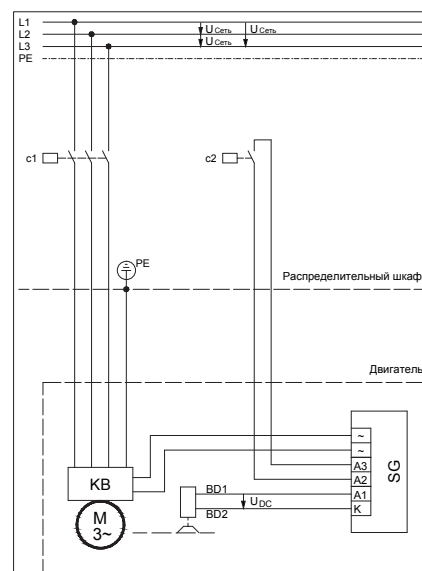
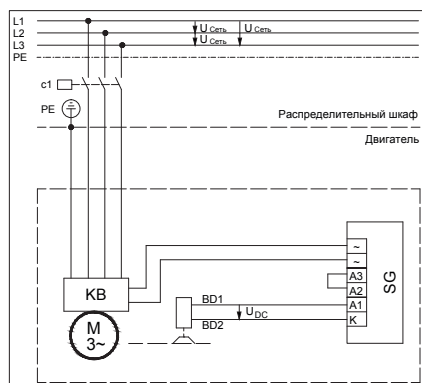
не более 1,5 мм² с наконечником

Допуски к эксплуатации

c-CSA-us

c-UL-us (только в сочетании с мотор-редукторами B2000 и тормозами серии ES(X)/ZS(X))

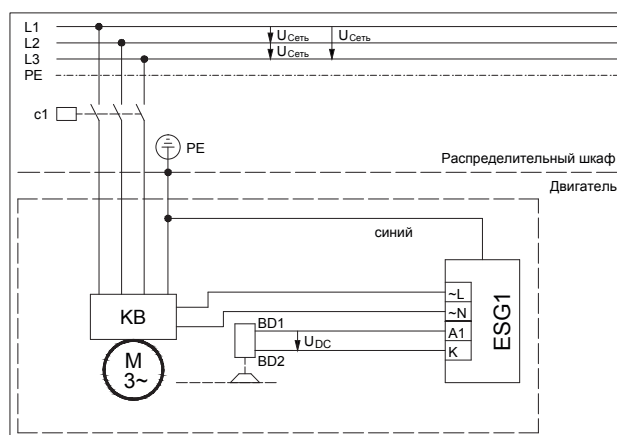
Тормоз подключается к сети переменного тока через стандартный выпрямитель в клеммной коробке двигателя или тормоза. Стандартное напряжение 380 ... 420 В, 50/60 Гц или 220 ... 230 В, 50/60 Гц. Устройства для других значений напряжения вплоть до 575 В, поставляются за дополнительную плату. При использовании стандартного выпрямителя для уменьшения времени срабатывания электрическая цепь постоянного тока может быть прервана с помощью дополнительного контакта. Это приводит к значительному уменьшению времени торможения и пути выбега.



"Питание выпрямителя от клеммника электродвигателя или клеммного блока KB (см. раздел ""Подключение выпрямителя к клеммнику двигателя или клеммному блоку KB"")"

Принцип действия	однополупериодный выпрямитель с электронным размыканием цепи на стороне постоянного тока
Напряжение питающей сети U1	220 - 460 В переменного тока ±5%, 50/60 Гц
Выходное напряжение	0,45 * U1 В постоянного тока
Максимальный выходной ток	1 А, постоянный
Температура окружающей среды	от -20°C до 40°C
Поперечное сечение подключаемых проводов	не более 1,5 мм ²

Такой выпрямитель позволяет произвести электронным способом прерывание электрической цепи торможения со стороны постоянного тока. Для этого не требуется дополнительный кабель к выпрямителю. Время срабатывания тормоза существенно снижается по сравнению с отключением цепи переменного тока. Однако оно больше, чем при прерывании цепи постоянного тока с помощью механического выключателя. Тормоз подключается к сети переменного тока через выпрямитель с быстрым отключением в клеммной коробке двигателя или тормоза. Стандартное напряжение 380 ... 420 В, 50/60 Гц или 220 ... 230 В, 50/60 Гц. Устройства, работающие с другими значениями напряжения вплоть до 460 В, поставляются за дополнительную плату.



"Питание выпрямителя от клеммника электродвигателя или клеммного блока КВ (см. раздел ""Подключение выпрямителя к клеммнику двигателя или клеммному блоку КВ"")

Навесное оборудование двигателей

Тормоза

Электронный выпрямитель MSG

Принцип действия

MSG 1.5.480I

Однополупериодный выпрямитель с ограниченным по времени перевозбуждением и электронным размыканием цепи на стороне постоянного тока.
Быстрое отключения благодаря отсутствию тока двигателя в одной фазе

Напряжение питающей сети U1

220 - 480 В переменного тока $\pm 6/-10\%$, 50/60 Гц

Выходное напряжение

$0,9 * U_1$ В постоянного тока в момент перевозбуждения
 $0,45 * U_1$ В постоянного тока после перевозбуждения

Время перевозбуждения

0,3 с

Максимальный выходной ток

1,5 А, постоянный

Температура окружающей среды

от -20°C до 40°C

Сечение

подсоединяемого провода не более $1,5 \text{ мм}^2$

Принцип действия

MSG 1.5.500U

Однополупериодный выпрямитель с ограниченным по времени перевозбуждением и электронным размыканием цепи на стороне постоянного тока.
Быстрое отключения благодаря отсутствию входного напряжения

Напряжение питающей сети U1

220 - 500 В переменного тока $\pm 10\%$, 50/60 Гц

Выходное напряжение

$0,9 * U_1$ В постоянного тока в момент перевозбуждения
 $0,45 * U_1$ В постоянного тока после перевозбуждения

Время перевозбуждения

0,3 с

Максимальный выходной ток

1,5 А, постоянный

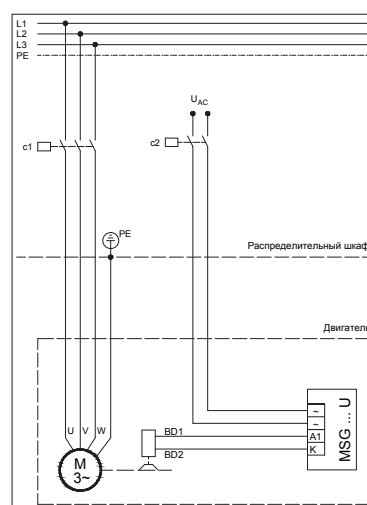
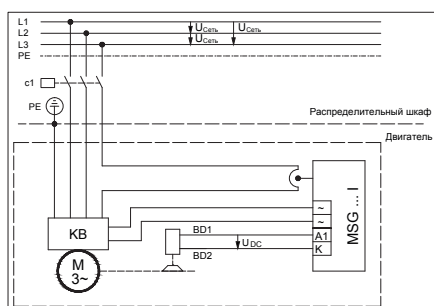
Температура окружающей среды

от -20°C до 40°C

Сечение

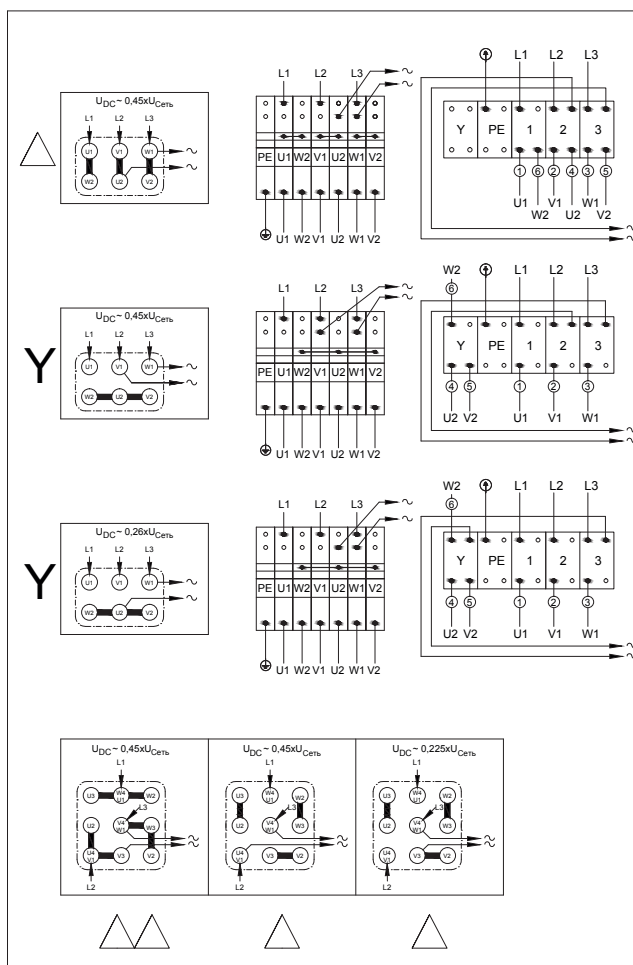
подсоединяемого провода не более $1,5 \text{ мм}^2$

При большой частоте включений двигателя тормоз с помощью этого выпрямителя можно отпускать быстрее, в результате чего значительно уменьшается тепловая нагрузка на двигатель. Кроме того, прерывание электронным способом электрической цепи тормоза со стороны постоянного тока позволяет существенно уменьшить время срабатывания. В зависимости от конкретного случая используется модель MSG 2.480 U (быстрое отключение при отсутствии напряжения питания) или MSG 2.480 I (быстрое отключение при отсутствии тока двигателя в одной фазе). Напряжение питания 220 ... 480 В переменного тока.



16

"Подключение выпрямителя к клеммной колодке двигателя или клеммному блоку КВ"



Навесное оборудование двигателей

Тормоза

Подключение тормоза при эксплуатации с преобразователем частоты

При эксплуатации с преобразователем напряжение на клеммнике двигателя зависит от частоты. Для тормозов требуется постоянное значение напряжения, а следовательно отдельное электрическое подключение. Поэтому на заводе тормоза не подключаются к клеммам двигателя.

Подключение тормоза в двигателях с переключением полюсов

При использовании двигателей с переключением числа полюсов для тормоза требуется отдельное электрическое подключение. В таких случаях тормоз на заводе также не подключается к клеммам двигателя.

Ручной отпуск (НА, НН)

На заказ все тормоза могут поставляться с механическим отпуском тормоза. Стандартное исполнение - отпуск тормоза вручную без фиксатора (НН). На заказ все тормоза поставляются также с устройством для ручного отпуска с фиксатором (НА).

Вид защиты

Все тормоза BAUER соответствуют классу защиты IP 65.

Повышенная защита от коррозии

При повышенных требованиях к антикоррозионной устойчивости тормоза поставляются с одной из двух степеней защиты от коррозии:

CORO1 (C1): Внешняя окраска двухкомпонентным лаком для защиты от химически агрессивных газов и паров.

CORO2 (C2): Внешняя окраска аналогична CORO1. Болты крышки клеммной коробки выполнены из нержавеющей стали. Механические детали тормоза выполнены из коррозионно-стойкого материала.

Знак CE

Мотор-редукторы BAUER с установленным пружинным тормозом имеют знак CE. Тормоза отвечают требованиям:

- **Инструкции по машинам (2006/42/EG)**
Можно затребовать декларацию изготовителя
- **Инструкции по низковольтному оборудованию (2006/95/EG)**
Подтверждается знаком CE
- **Инструкции по электромагнитной совместимости (2004/108/EG)**
Подтверждается знаком CE

Более подробную информацию см. в специальном документе BAUER SD33.

Взрывозащита

Тормоза, используемые во взрывоопасных зонах, должны отвечать особым требованиям. В таких особых случаях следует обратиться с соответствующим запросом.

Стопор обратного хода (RR, RL)

Двигатели типоразмеров от D..09 (1,1 кВт) до D..18 (30 кВт) поставляются со стопором обратного хода. Направление блокировки „справа“ (RR) или „слева“ (RL) необходимо указать при составлении заказа. Направление следует определять, глядя с торцевой стороны рабочего вала или со стороны редуктора **V** (впереди) с полым валом или двусторонним цельным валом (см. главу 17, габаритный чертеж "Двигатель с блокировкой обратного хода").

При эксплуатации с преобразователем частоты необходимо учитывать, что бесперебойная работа стопора обратного хода обеспечивается только при частоте вращения ротора свыше 670 об/мин.

При использовании в коррозионной атмосфере, особенно при установке двигателем вниз, рекомендуется обратиться за консультацией.

Второй конец вала двигателя (ZW, ZV)

На заказ все двигатели могут поставляться со вторым валом двигателя в исполнении ZW (вал с призматической шпонкой) или ZV (вал с четырехгранником).

С помощью этого вала при центральном приводе передается половина номинальной мощности. Допустимая радиальная нагрузка - по запросу. Ограждения не входят в объем поставки (см. главу 17).

Двигатели с тормозом также могут поставляться со вторым, вынесенным за тормоз, концом вала двигателя.

Защитный колпак над крышкой вентилятора (D)

При установке на открытом воздухе в случае сильного или продолжительного воздействия воды, если двигатель обращен вверх, над крышкой вентилятора рекомендуется установить защитный колпак (см. главу 17).

Для двигателей в исполнении Ex, при вертикальной конструкции использование такого защитного колпака является обязательным.

По запросу за дополнительную плату для текстильной промышленности поставляется кожух вентилятора специального исполнения. При этом варианте исполнения предотвращается забивание кожуха вентилятора текстильным волокном или ворсинками.

Независимый вентилятор (FV)

Для специальных случаев применения двигателя, в том числе с тормозом, начиная с типоразмера D08 могут поставляться с установленным внешним вентилятором (габаритный чертеж внешнего вентилятора, см. главу 17).

При использовании стандартных двигателей типоразмеров D..16, D..18 и тормозных двигателей типоразмеров с D..11 по D..18 поставляемые внешние вентиляторы оснащаются штыковым креплением. Стандартный вид защиты - IP66.

Технические характеристики:

Малое разнообразие вариантов напряжения обусловлено концепцией универсального напряжения

Режим работы	Vg	Диаметр вентилятора (мм)	Диапазон напряжения		макс. допустимый ток (А)	"макс. потребляемая мощность" W
			50 Гц	60 Гц		
1 ~ Δ (Δ)	63	118	230-277	230-277	0,12	32
	71	132	230-277	230-277	0,12	33
	80	150	230-277	230-277	0,14	37
	90	169	230-277	230-277	0,29	65
	100	187	230-277	230-277	0,30	75
	112	210	230-277	230-277	0,37	94
	132	250	230-277	230-277	0,60	149
	160-200	300	230-277	---	0,96	236
3 ~ Y	63	118	380-500	380-575	0,06	28
	71	132	380-500	380-575	0,06	29
	80	156	380-500	380-575	0,06	34
	90	169	380-500	380-575	0,19	75
	100	187	380-500	380-575	0,17	94
	112	210	380-500	380-575	0,17	99
	132	250	380-500	380-575	0,25	148
	160-200	300	380-500	380-575	0,54	360
3 ~ Δ	63	118	220-290	220-332	0,10	28
	71	132	220-290	220-332	0,10	28
	80	156	220-290	220-332	0,10	34
	90	169	220-290	220-332	0,33	78
	100	187	220-290	220-332	0,31	87
	112	210	220-290	220-332	0,31	103
	132	250	220-290	220-332	0,45	146
	160-200	300	220-290	220-332	0,91	360

Энкодер (G)

Для особых требований мотор-редукторы BAUER могут поставляться с установленным энкодером - импульсным датчиком скорости. Стандартный энкодер оптимально пригоден для использования со всеми современными преобразователями частоты.

Стандартные энкодеры Bauer начиная с типоразмера двигателя D05 (0,18 кВт) защищены прочной защитной скобой от механического воздействия. (Дополнительный габаритный чертеж: см. главу 17)

Особые характеристики: Стандартный энкодер:

- Прочная опора
- Класс защиты IP66
- Проверка на электромагнитную совместимость
- Защита от включения с неправильной полярностью
- Напряжение питания 8-30 В постоянного тока
- Сигналограмма A, B и N, инвертированные входные и выходные сигналы по выбору
- Выходные сигналы HTL (TTL - по запросу)
- 1024 импульса за один оборот

На заказ поставляется абсолютный энкодер

- Класс защиты: IP66
- Посылок за оборот: 8192 (13 бит)
- Число оборотов: 4096 (12 бит)
- Электронное исполнение: SSI (синхронный последовательный интерфейс)
- Вид выходного кода: код Грея
- Напряжение питания: 11 - 27 В постоянного тока
- Потери (без нагрузки): ≤ 3 Вт
- Выход данных: RS-422 (2-проводной)

Навесное оборудование двигателей

Инкрементальный энкодер

Описание принципа действия



Инкрементальные датчики (импульсные датчики/энкодеры) предназначены для определения положения вала двигателя. Вращательное движение обрабатывается этим датчиком и результат обработки выдается в виде электрического сигнала. Импульсный диск, с определенной периодичностью за один оборот, регистрирует приращение угла поворота. Оптоэлектронное считывающее устройство вырабатывает сигналы и генерирует импульсы, предварительно обработанные триггерными каскадами. Число темных и светлых сегментов на импульсном диске определяет разрешение системы. Таким образом, в случае импульсного генератора, имеющего на диске 1024 штриха, за один оборот вырабатывается последовательность из 1024 импульсов.

В сочетании с преобразователем частоты доступны оптимизированные решения, например такие, как В.:

- регулирование частоты вращения в широком диапазоне регулирования,
- высокая точность частоты вращения,
- синхронизация,
- позиционирование.

Питающее напряжение:	10-30 В постоянного тока при HTL 5 В постоянного тока при противофазе TTL
Выходной сигнал:	HTL дорожки А, В, N, по заказу TTL
Число импульсов на оборот:	1024, по заказу 512, 2048, ...4096 и другое количество импульсов!
Класс защиты:	IP 65, по заказу IP 67
Температурный диапазон:	от -40°C до +85°C

Электрические параметры

Выходное напряжение	RS 422 (TTL-совместимый)	RS 422 (TTL-совместимый)	Противофазность	Противофазность (7272)
Питающее напряжение:	5 .. 30 В постоянно- го тока	5 В ±5%	10 ... 30 В постоянно- ного тока	5 ... 30 В постоянно- го тока
Потребляемый ток (без нагрузки) с инвертированием:	тип. 40 мА / макс. 90 мА	тип. 40 мА макс. 90 мА	тип. 50 мА/ макс. 100 мА	тип. 50 мА макс. 100 мА
Допустимая нагрузка/канал: Частота импульсов:	макс. ±20 мА макс. 300 кГц	макс. ±20 мА макс. 300 кГц	макс. ±20 мА макс. 300 кГц	макс. ±20 мА макс. 300 кГц ³⁾
Уровень сигнала high:	мин. 2,5 В	мин. 2,5 В	мин. UB - 1 В	мин. UB-2,0 В
Уровень сигнала low:	макс. 0,5 В	макс. 0,5 В	макс. 0,5 В	макс. 0,5 В
Длительность фронта импульса t _r :	макс. 200 нс	макс. 200 нс	макс. 1 мкс	макс. 1 мкс
Время спада импульса t _f :	макс. 200 нс	макс. 200 нс	макс. 1 мкс	макс. 1 мкс
Выходы с защитой от короткого замыка- ния ¹⁾	есть ²⁾	есть ²⁾	есть	есть
Защита от повреждения при неправиль- ной полярности подключения:	есть	нет	есть	нет
Соответствует требованиям к маркировке символом CE согласно стандартам EN 61 000-6-2, EN 61 000-6-3, EN 61000-6-4				

¹⁾ При правильно подведенном напряжении питания

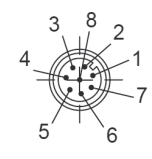
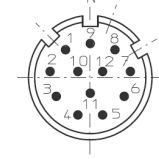
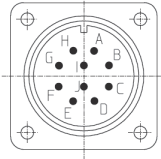
²⁾ Допускается короткое замыкание только одного канала
(при UB=5 В допускается короткое замыкание на другой канал, 0 В или +UB.)
(при UB=5-30 В допускается короткое замыкание на другой канал или 0 В.)

³⁾ До длины кабеля 30 м

Навесное оборудование двигателей

Инкрементальный энкодер

Вид со стороны разъема подключения, штекерные разъемы

Тип штекерного разъема	8-полюсный разъем M12	12-полюсный разъем M23	Разъем MIL 10-полюсный
Схема разъема			
Код для заказа:	8.5000.XXX3.XXXX 8.5000.XXX4.XXXX	8.5000.XXX7.XXXX 8.5000.XXX8.XXXX	8.5000XXXУ.XXXX
Подходящая ответная часть:	05.CMB-8181-0	8.0000.5012.0000	8.0000.5062.0000

Распайка выводов

Сигнал:	0 В GND	+U _b	0 В Датчик	+U _b Датчик	A	A	B	B	Z	Z	Экран
M23 multifast, 12-полюсн. разъем, вывод:	10	12	11	2	5	6	8	1	3	4	1)
M12 eurofast, 8-полюсн. разъем, вывод:	1	2			3	4	5	6	7	8	1)
MIL, 10-полюсн. разъем, вывод:	F	D		E	A	G	B	H	C	I	J ¹⁾
Кабель, цвет оболочки:	БЕЛЫЙ	КО-РИЧН.	СЕРЫЙ/ РОЗОВ.	КРАСН./ СИНИЙ	ЗЕЛЕ- НЫЙ	ЖЕЛТЫЙ	СЕРЫЙ	РОЗО- ВЫЙ	СИНИЙ	КРАС- НЫЙ	Экран

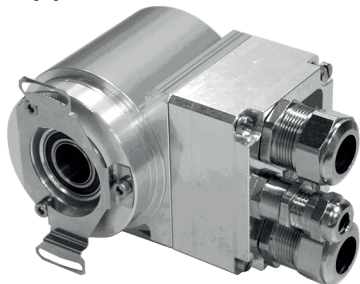
1) Экран соединен с корпусом разъема.

Незадействованные выводы перед применением заизолировать.

Функциональное описание

Датчики абсолютных значений (абсолютные энкодеры) регистрируют, как угловые перемещения, так и вращательные движения, и преобразуют их в электрические сигналы. В случае датчика абсолютных значений, значение координат текущей позиции доступно напрямую, в отличие от инкрементального механизма измерения (измерения приращений). Если эта система измерения абсолютных значений в выключенном состоянии будет перемещена механическим путем, после включения питания текущие координаты будут определены немедленно и напрямую. Датчики абсолютных значений, в зависимости от исполнения, могут поставляться в однооборотном и многооборотном исполнении.

Интерфейс шины PROFIBUS-DP



Характеристики

Питающее напряжение	11...27 В постоянного тока
Потребляемый ток (без нагрузки)	< 350 мА
Общее разбиение ¹⁾	≤ 33 бит
Число шагов на оборот, стандартн./расширен. ¹⁾	≤ 8.192 / ≤ 32.768
Число оборотов, стандарт./расширен. ¹⁾	≤ 4.096 / ≤ 256.000
Profibus-DP V0	IEC 61158, IEC 61784
Профиль энкодера PNO - параметры ¹⁾	класс 1 и 2 переключение направления счета функция масштабирования и т. п.
Код выдачи ¹⁾	двоичный, код Грея, усеченный код Грея
Адресация	3...99, настраиваемая поворотным выключателем
Скорость передачи данных, бод	9,6 кбит/с...12 Мбит/с
Специальные функции TR ¹⁾	редуктор, индикация скорости
Разрядность данных для фактического положения на шине	≤ 25 бит
Максимально допустимая частота вращения	≤ 12 000 об/мин
Нагрузка на вал	собственная масса
Долговечность подшипника	≥ 3,9 * 10 ¹⁰ оборотов при
- частоте вращения	≤ 6.000 об/мин
- рабочей температуре	≤ 60 °С
Диаметр вала, мм	8Н7, 10Н7, 12Н7
Допустимое угловое ускорение	≤ 10 ⁴ рад/с ²
Момент инерции	типовой 2,5 * 10 ⁻⁶ кг·м ²
Пусковой момент при 20 °С	типовой 2 Н·см
Масса	0,3 ...0,5 кг

¹⁾ программируемый параметр

Условия окружающей среды

Вибростойкость по DIN EN 60068-2-6: 1996	≤ 100 м/с ² , синусоидальные колебания 50-2000 Гц
Ударопрочность по DIN EN 60068-2-27: 1995	≤ 1000 м/с ² , импульс полусинусоидальной формы 11мс
Электромагнитная совместимость	
- излучение помех, согласно DIN EN 61000-6-3: 2007	
- помехозащищенность по DIN EN 61000-6-2: 2006	
Рабочая температура	0 °С...+60 °С, по заказу -20 °С...+70 °С
Температура хранения	-30 °С...+80 °С, в сухом месте
Относительная влажность воздуха, по DIN EN 60068-3-4: 2002	98 %, без образования конденсата
Класс защиты по DIN EN 60529: 1991 ²⁾	IP 65

²⁾ действительно при навинченном ответном разьеме и/или привинченном кабеле

Навесное оборудование двигателей

Абсолютный энкодер

Интерфейс SSI



Характеристики

Питающее напряжение	11...27 В постоянного тока
Потребляемый ток (без нагрузки)	< 350 mA
Общее разбиение ¹⁾	≤ 25 бит
Число шагов на оборот ¹⁾	≤ 8.192
Число оборотов, стандартное ¹⁾	≤ 4.096
Число оборотов, расширенное ¹⁾	≤ 256.000
SSI	Синхронный последовательный интерфейс оптрон
Вход синхронизации	RS-422, 2-проводной
Выход данных	80 кГц – 1 МГц
Тактовая частота	16 мкс ≤ t _м ≤ 25 мкс, типовая 20 мкс
Время цикла t _м	двоичный, код Грея, двоично-десятичный стандартный, ступенчатый, SSI+CRC, повторение последовательности в 26 бит, переменное количество битов данных
Код выдачи ¹⁾	знак + значение, дополнение до двух отрицательных значения ¹⁾
Формат вывода ¹⁾	SSI- или параллельно передаваемые специальные биты ¹⁾ концевой выключатель, угонная скорость вращения, уведомление о направлении, уведомление о движении, сообщение об ошибке, четность
V/R ¹⁾	Направление счета
Предустановка ¹⁾	электронная юстировка
Логическое состояние	„0“ < + 2 В пост. тока, „1“ = напряжение питания
Максимально допустимая частота вращения	≤ 12 000 об/мин
Нагрузка на вал	Собственная масса
Долговечность подшипника	≥ 3,9 * 10 ¹⁰ оборотов при
- частоте вращения	≤ 6 000 об/мин
- рабочей температуре	≤ 60 °C
Диаметр вала, мм	8H7, 10H7, 12H7
Допустимое угловое ускорение	≤ 10 ⁴ рад/с ²
Момент инерции	типовой 2,5 * 10 ⁻⁶ кг·м ²
Пусковой момент при 20 °C	типовой 2 Н·см
Масса	0,3 ... 0,5 кг
По заказу	- инкрементальные сигналы, уровень RS422 K1+, K1-, K2+, K2- с 1024 или 2048 импульсами

¹⁾ программируемый параметр

Условия окружающей среды

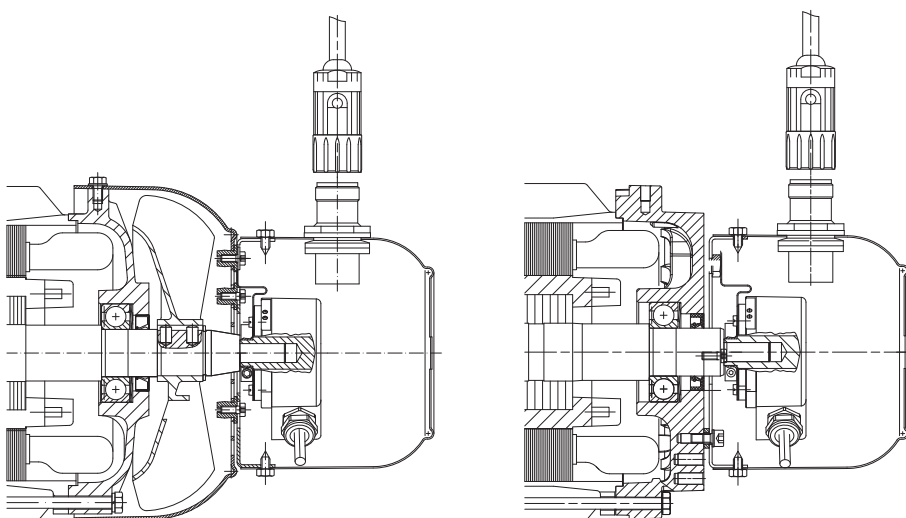
Вибростойкость по DIN EN 60068-2-6: 1996	≤ 100 м/с ² , синусоидальные колебания 50-2000 Гц
Ударопрочность по DIN EN 60068-2-27: 1995	≤ 1000 м/с ² , импульс полусинусоидальной формы 11 мс
Электромагнитная совместимость	
- излучение помех, согласно DIN EN 61000-6-3: 2007	
- помехозащищенность по DIN EN 61000-6-2: 2006	
Рабочая температура	0 °C...+60 °C, по заказу -20 °C...+70 °C
Температура хранения	-30 °C...+80 °C, в сухом месте
Относительная влажность воздуха, по DIN EN 60068-3-4: 2002	98 %, без образования конденсата
Класс защиты по DIN EN 60529: 1991 2)	IP 65

²⁾ действительно при навинченном ответном разьеме и/или привинченном кабеле

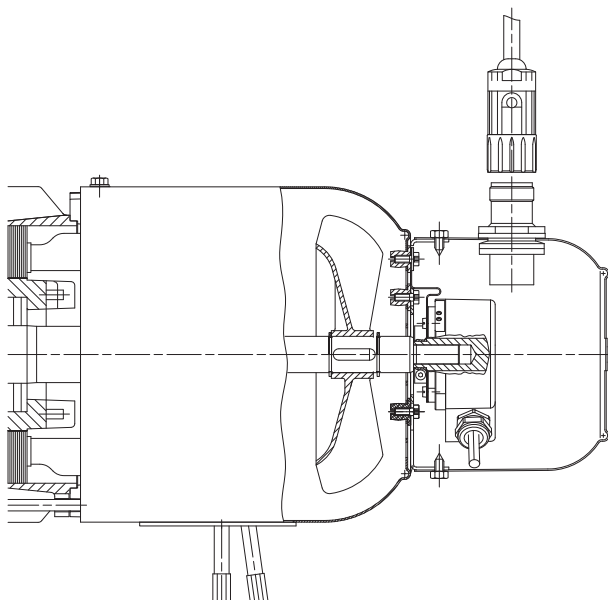
Многооборотные датчики кроме угловых координат абсолютной точки за каждый оборот дополнительно регистрируют количество оборотов. Внутренний редуктор соединен с валом двигателя, с помощью которого определяется число оборотов. Таким образом, измеренное значение у многооборотного датчика складывается из соответствующей угловой координаты абсолютной точки и числа оборотов. Измеренное значение также взвешивается и в зависимости от интерфейса выводится через различные модули интерфейса.

По заказу, для целого ряда типоразмеров двигателей возможно применение подшипников со встроенными датчиками. Выходной сигнал датчика позволяет, к примеру, определить направление вращения. Число возможных частот повторения импульсов зависит от типоразмера. Ждем ваших заявок!

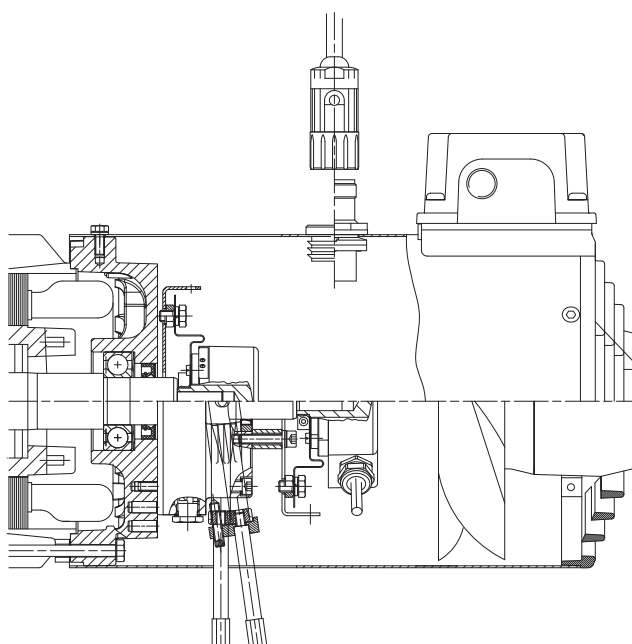
Двигатель и датчик



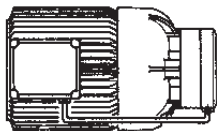
Двигатель, тормоз и датчик



Двигатель + принудительная вентиляция



17



Страницы

Дополнительные габаритные чертежи на навесные устройства двигателя

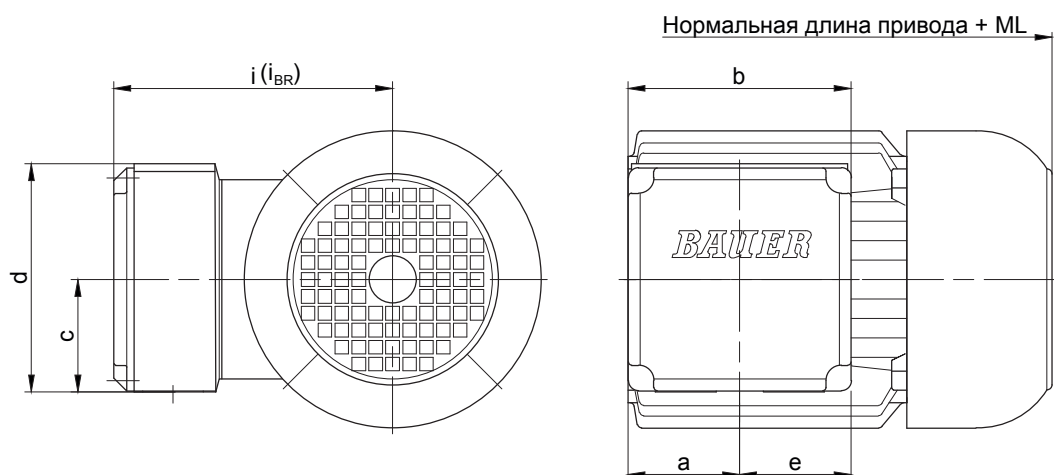
753-768

Габаритный чертеж клеммной коробки в стандартном исполнении
Габаритный чертеж клеммной коробки в исполнении со штекерами
Габаритные чертежи стандартных тормозов без клеммных коробок
Габаритные чертежи тормозов с клеммными коробками
Габаритные чертежи двигателей со стопором обратного хода
Габаритные чертежи двигателей со вторым концом вала
Габаритные чертежи двигателей с защитным кожухом
Габаритные чертежи двигателей с установленным внешним вентилятором
Габаритные чертежи двигателей с тормозом и установленным внешним вентилятором
Габаритные чертежи двигателей с энкодером
Габаритные чертежи двигателей с тормозом и энкодером
Габаритные чертежи двигателей в исполнении IEC

Навесное оборудование двигателей

Габаритные чертежи

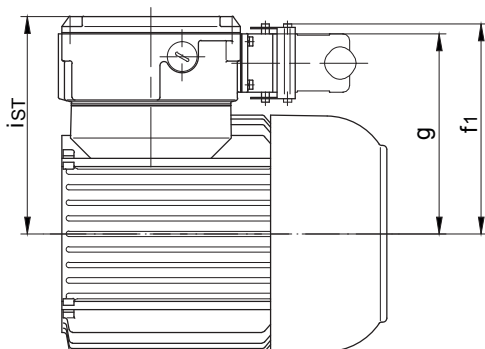
Клеммная коробка в стандартном исполнении



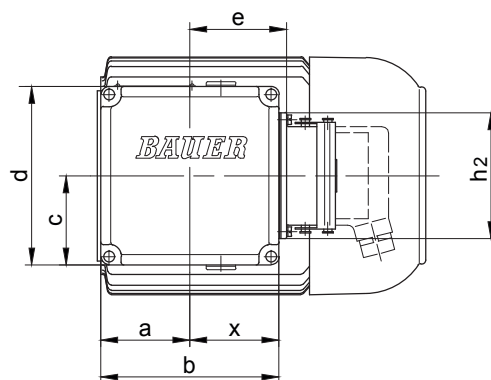
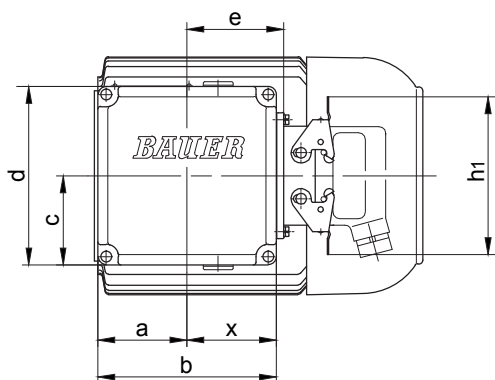
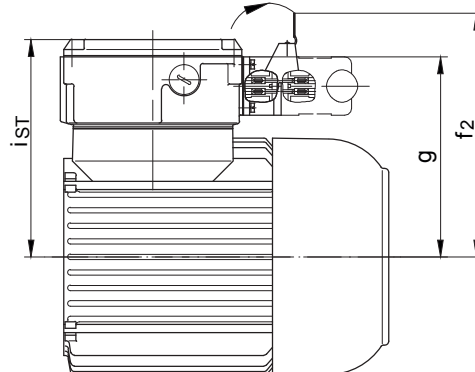
Двигатель/ Электродвигатель с тормозом	Размеры (мм)						Код	Кабельный ввод Большой (M) Меньший (N)	макс. размер ключа для сальника
	a	b	c	d	e	i / i _{BR}			
D04..	42.5	88	44	88	44	90	KAG1	M=2xM20x1.5	24 mm
D05..	50	100	50	100	50	100	KAG2	M=2xM25x1.5	29 mm
D06..	50	100	50	100	50	100	KAG2	M=2xM25x1.5	29 mm
D07..	50	100	50	100	50	100	KAG2	M=2xM25x1.5	29 mm
D..08..	50	100	50	100	50	115	KAG2	M=2xM25x1.5	29 mm
D..09..	50	100	50	100	50	124	KAG2	M=2xM25x1.5	29 mm
D..11..	62	132	66.5	135	66	181	TB222	M=2xM32x1.5; N=2xM25x1.5	-
D..13..	78	156	78.5	158	78	217	TB322	M=2xM40x1.5; N=2xM25x1.5	-
D..16..	74	156	78.5	158	78	243	TB322	M=2xM40x1.5; N=2xM25x1.5	-
D..18..	94	200	100.5	201	100	288	TB422	M=2xM50x1.5; N=2xM25x1.5	-

Клеммная коробка со штекерными разъемами

Стандартное исполнение (две скобы)



Дополнительное оснащение для DESINA (одна скоба)



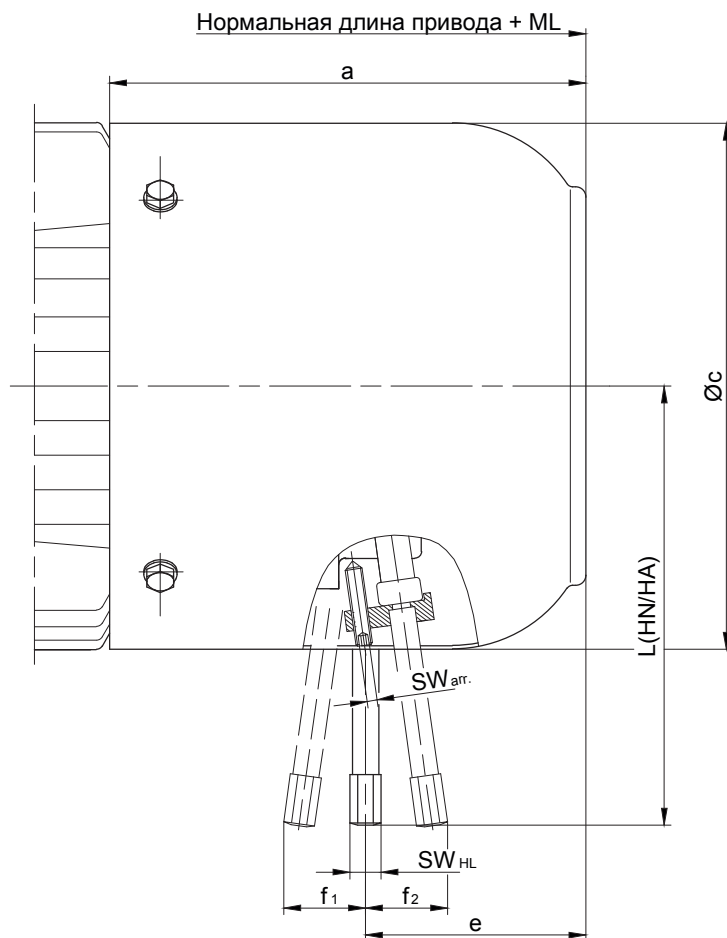
Двигатель	Размер клеммной коробки	a	b	c	d	e	f ₁	f ₂	g	h ₁	h ₂	ist	x
D04	TBS1	30	90	52.5	106	49	118.5	147	111	117	93	124.5	46
D05	TBS1	57	90	52.5	106	49	123.5	152	116	117	93	129.5	46
D06	TBS1	45	90	52.5	106	49	125.5	154	118	117	93	131.5	46
D07	TBS1	45	90	52.5	106	49	125.5	154	118	117	93	131.5	46
D..08	TBS1	45	90	52.5	106	49	143.5	172	136	117	93	149.5	46
D..09	TBS2	62	132	66	135	71.5	158.5	187	158	117	93	164	68.5
D..11	TBS2	62	132	66	135	71.5	175.5	191	166	117	93	181	68.5
D..13	TBS3	78	156	78	158	83.5	199	227.5	191.5	117	93	216	79.5
D..16	TBS3	74	156	78	158	83.5	225	253.5	225	117	93	242	79.5
D..18	TBS4	94	200	100	201	105.5	257	299	257	117	93	287	100.5

в ряде случаев размеры могут отличаться от указанных на чертеже

Навесное оборудование двигателей

Габаритные чертежи

Стандартные тормозы



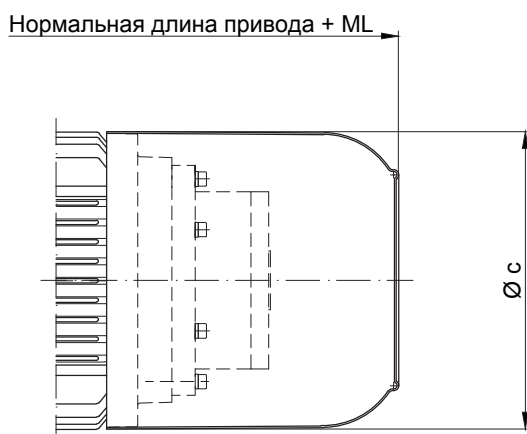
Двигатель	Тормоз	ML (мм) = увеличенная длина, включая тормоз	Размеры (мм)								Добавочный вес kg
			a	Øc	e	f ₁	f ₂	L(HN/HA)	SW _{HL}	SW _{arr.}	
D04 D05 D06 D07	E003	43.5	97	110.5	58.5	20.5	24	96/102	11	11	1.0
	E003 / E004	42	102	123	60						
D..08	ES(X)010	66	141	156	68	-	29	132	8	2.5	2.6
D..09	ES(X)010	93	173	176	99	-	29	132	8	2.5	2.7
	ES(X)027				91	-	35.5	162			4.2
D..11	ES(X)027	98	195	218	103	-	35.5	162	8	2.5	4.5
	ES(X)040				100	-	37	172			6.3
	ES(X)070				96	-	34.5	190			12
D..13	ES(X)040	111	225	258	125	-	41	202	12	4	6.5
	ES(X)070				121	-	38	225			8.5
	ES(X)125				116	-	45	223			12.5
D..16	ES(X)125	144	280	310	148	-	48.5	244	12	4	13.5
	ES(X)200				141	-	50	256			19
	ZS(X)300				112	-					22
D..18	ES(X)250	149	304	348	153	-	58.5	286	12	4	28
	ZS(X)500				123	-			19	5	30

HN = Фиксируемый ручной отпуск

HA = Фиксируемый ручной отпуск

в ряде случаев размеры могут отличаться от указанных на чертеже

Двигатели со стопором обратного хода



Двигатель	ML (мм) увеличенная длина, включая стопор обратного хода	Размеры (мм)	
		c	Добавочный вес kg
D..08	66	156	6.5
D..09	87	181	6.5
D..11	96	228	8
D..13	108	258	13.5
D..16	144	322	16
D..18	149	368	17

в ряде случаев размеры могут отличаться от указанных на чертеже

Навесное оборудование двигателей

Габаритные чертежи

Двигатели со вторым концом вала



Двигатель	ML (мм) увеличенная длина с учетом второго конца вала	Размеры (мм)						Центрирование DIN 332
		a	b	c	d	e	f	
D04	20	15	-	-	8g6	-	-	-
D05	25	20	-	-	10k6	-	-	-
D06	25	20	-	-	10k6	-	-	-
D07	25.5	20	-	-	10k6	-	-	-
D..08	45	40	30	5	16k6	5	18	D 5
D..09	55	50	40	5	20k6	6	22.5	D 5
D..11	65	60	50	5	25k6	8	28	D 8
D..13	85	80	60	10	35k6	10	38	D 12
D..16	115	110	90	10	40k6	12	43	D 16
D..18	115	110	90	10	45k6	14	48.5	D 16

в ряде случаев размеры могут отличаться от указанных на чертеже

Двигатели с тормозом и вторым концом вала



Двигатель	Тормоз	ML (мм) = увеличенная длина		Размеры (мм)										Центрирование		
		ML	ML _{sw}	e	e _{sw}	f	g	g _{sw}	h	h _{sw}	i	k	l	sw		
D04	E003	63	-	15	-	5	8	-	-	-	-	-	-	-	-	-
D05				20			10									
D06				20			10									
D07	E003 / E004															
D..08	ES(X)..	121	96 *	50	25 *	5	18	SW14 *	20.5	18 *	6	5	40	D6	D4 *	
D..09		98	123 *													20 *
D..11		153.5 *	128	50 *	25		20 *	SW14	22.5 *	18	6 *	40 *	D6 *	D4		
D..13		176 *	156	60 *	40		28 *	SW22	31 *	28	8 *	5 *	50 *	D10 *	D10	
D..16	ES(X).. / ZS(X)..	208.5 *	188.5	60 *	40	4.5	28 *	SW22	31 *	28	8 *	5 *	50 *	D10 *	D10	
D..18		359 *	194.5	5	28 *	SW22	31 *	28	8 *	5 *	50 *	D10 *	D10			

* Специальное исполнение

** с ручным отпуском

Навесное оборудование двигателей

Габаритные чертежи

Двигатели со вторым концом вала

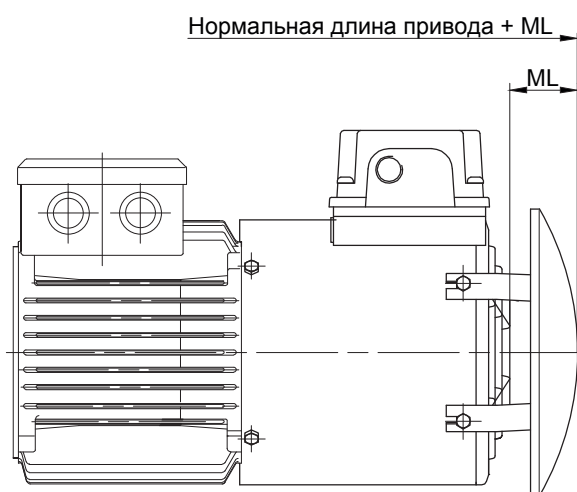
Двигатели со вторым концом вала



Двигатель	ML (мм) = увеличенная длина с учетом защитного кожуха				Добавочный вес kg
	ML	ML _{BR}	ML _{RS}	ML _{FV}	
D06	18	-	-	-	0.15
D07	18	-	-	-	0.15
D..08	14.5	24.5	24.5	40	0.20
D..09	22	24.5	24.5	30	0.30
D..11	29	29.5	29.5	33	0.40
D..13	30	29.5	29.5	25	0.6
D..16	47	34.5	34.5	32	1.8
D..18	54	34.5	34.5	32	5.5

в ряде случаев размеры могут отличаться от указанных на чертеже

Двигатели с тормозом и вторым концом вала



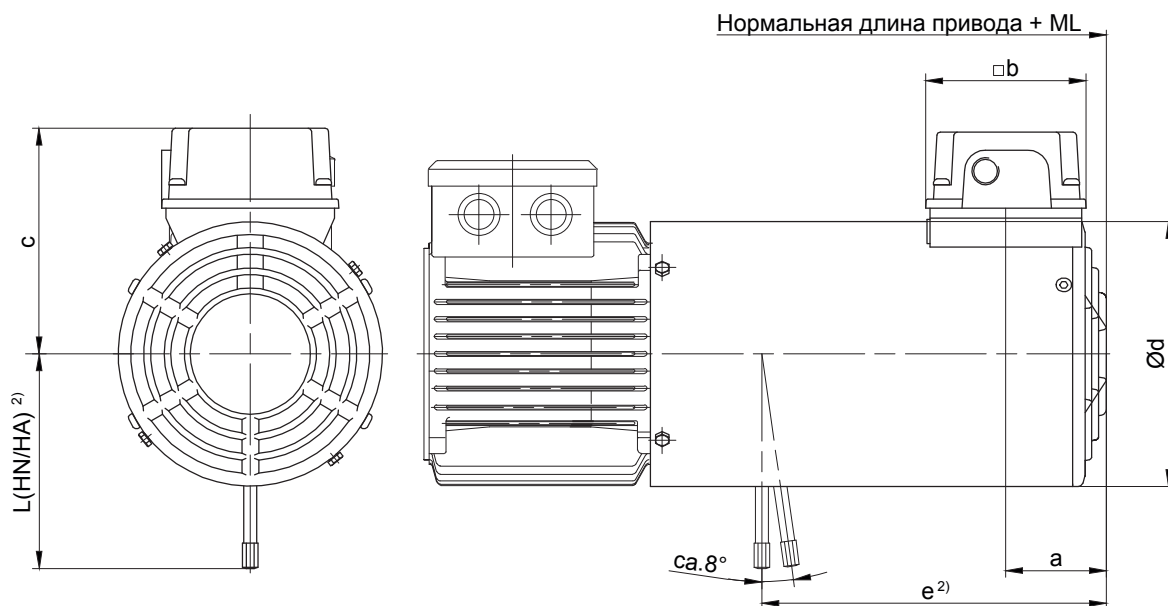
Двигатель	вентилятор двигателя	ML (мм) = увеличенная длина с учетом защитного кожуха					Добавочный вес ~ kg
		ML _{ML}	ML _{BR}	ML _G	ML _{RS}	ML _{BR-G}	
D..08	FV D08	40	40	40	40	40	2.2
D..09	FV D09	30	30	30	30	30	2.7
D..11	FV D11	33	33	33	33	33	3.2
D..13	FV D13	25	25	25	25	25	4.6
D..16	FV D16	32	32	32	32	32	6.4
D..18	FV D18	32	32	32	32	32	8.4

в ряде случаев размеры могут отличаться от указанных на чертеже

Навесное оборудование двигателей

Габаритные чертежи

Двигатели с тормозом, с установленным внешним вентилятором



Двигатель	Тормоз	ML (мм) ¹⁾ = увеличенная длина с установленным тормозом и внешним вентилятором	Размеры (мм)						Добавочный вес ~kg
			a	b	c	Ød	e ²⁾	L(HN/HA) ²⁾	
D..08	ES(X)010	202	59	95	131.5	157	204	132	5.0
D..09	ES(X)010	214	69.5	95	141.5	176	220	132	5.5
	212						162	7.5	
D..11*	ES(X)027	221	69.5	95	162.5	219	226	162	8.0
	ES(X)040						223	172	10
	ES(X)070						218	184	12
D..13*	ES(X)040	237	79.5	95	182	258	254	202	11.5
	ES(X)070						250	225	13.5
	ES(X)125						245	223	17.5
D..16*	ES(X)125	294	78.8	95	208.5	311	298	244	19.5
	ES(X)200						291	256	25
	ZS(X)300						262		27
D..18*	ES(X)250	303	78.8	95	208.5	348	307	286	37
	ZS(X)500						277		38.5

* Со штыковым соединением.

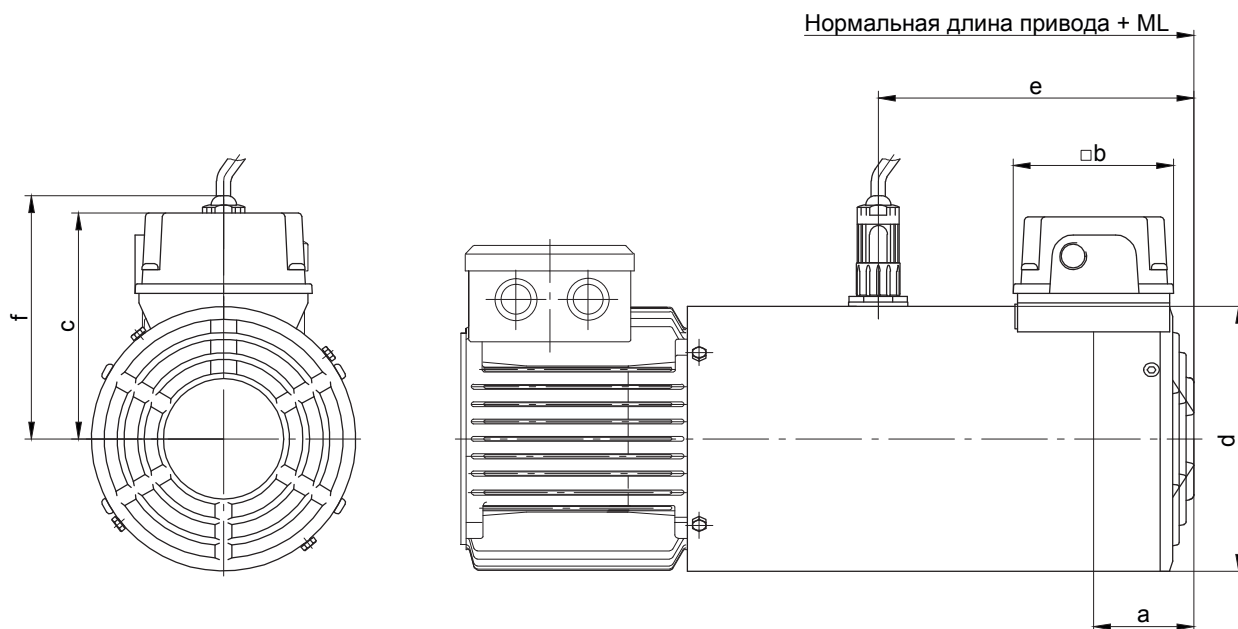
1) Увеличенная длина приводится для обычной моторной части без тормоза.

Другие размеры, см. соответствующий стандартный габаритный чертеж.

2) Ручное отпусkanie - по запросу

в ряде случаев размеры могут отличаться от указанных на чертеже

Двигатели с энкодером, с установленным внешним вентилятором



Двигатель	ML(mm) ¹⁾ увеличенная длина с установленным тормозом и внешним вентилятором	Размеры (мм)						Добавочный вес ~ kg
		a	b	c	d	e	f	
D..08	202	59	95	131.5	157	187	144	2.6
D..09	214	69.5	95	141.5	176	192	153.5	3.3
D..11*	221	69.5	95	162.5	218	192	-	4.0
D..13*	240	79.5	95	182	258	217	-	5.7
D..16*	294	78.8	95	208.5	311	252	-	7.9
D..18*	303	78.8	95	208.5	348	267	-	10.9

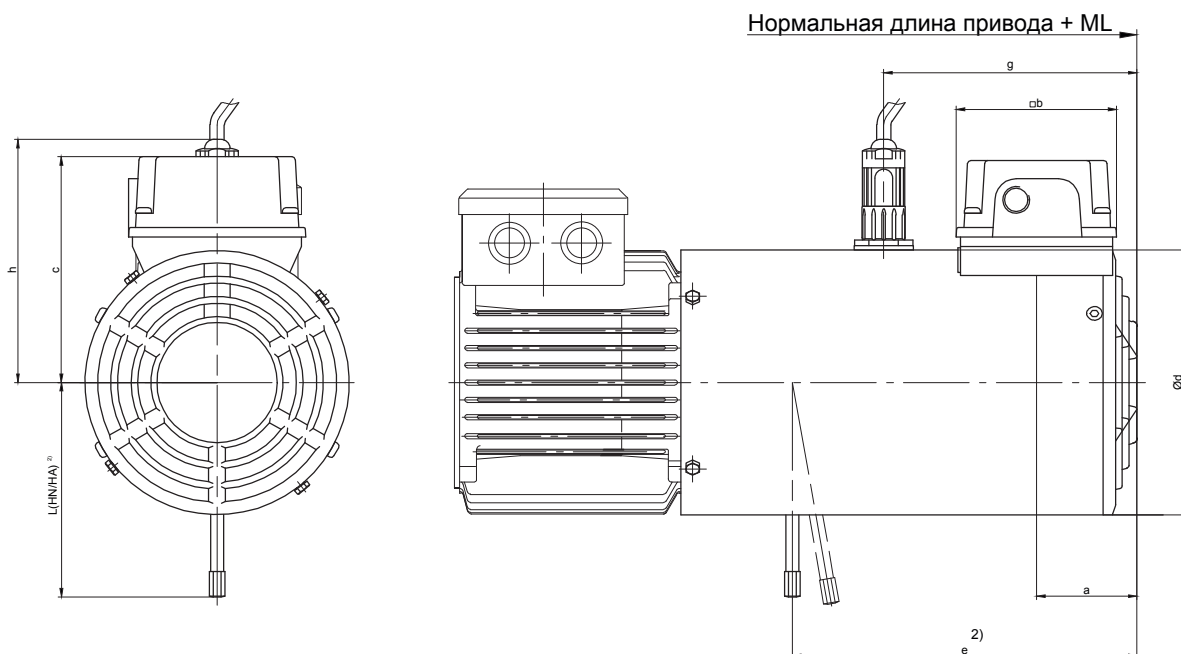
* Со штыковым соединением.

1) Увеличенная длина приводится для обычной моторной части без тормоза.
Другие размеры, см. соответствующий стандартный габаритный чертеж.

Навесное оборудование двигателей

Габаритные чертежи

Двигатели с тормозом и энкодером, с установленным внешним вентилятором



Двигатель	Тормоз	ML (mm) ¹⁾ увеличенная длина с установленным тормозом и внешним вентилятором	Размеры (мм)								Добавочный вес ~ kg
			a	b	c	Ød	e ²⁾	g	h	L(HN/HA) ²⁾	
D..08	ES(X)010	202	59	95	131.5	157	204	150	150	132	6.0
D..09	ES(X)010	214	69.5	95	141.5	176	220	160	160	132	6.5
	212						160	162		8.5	
D..11*	ES(X)027	221	69.5	95	162.5	219	226	155	155	162	9.0
	ES(X)040						223	155		172	11.5
	ES(X)070						218	155		184	13.5
D..13*	ES(X)040	240	79.5	95	182	258	254	175	175	202	13
	ES(X)070						250	175		225	15
	ES(X)125						245	175		223	19
D..16*	ES(X)125	294	78.8	95	208.5	311	298	195	195	244	21
	ES(X)200						291	195		256	27
	ZS(X)300						262	195			29
D..18*	ES(X)250	303	78.8	95	208.5	348	207	212	212	286	39
	ZS(X)500						277	212			40.5

Со штыковым соединением.

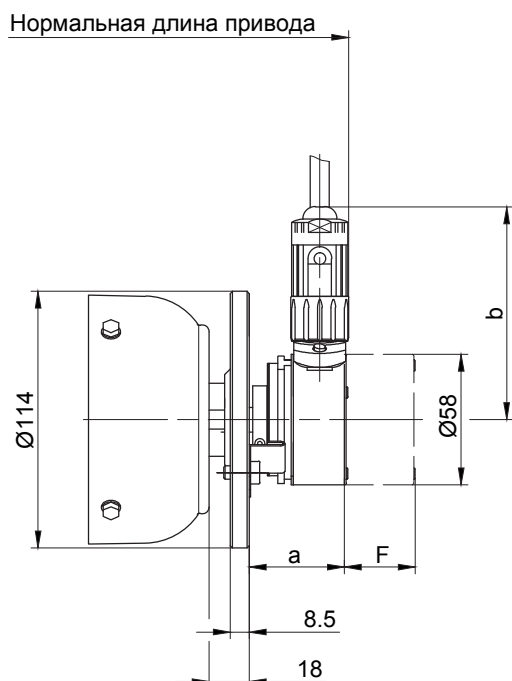
1) Увеличенная длина приводится для обычной моторной части без тормоза.

Другие размеры, см. соответствующий стандартный габаритный чертеж.

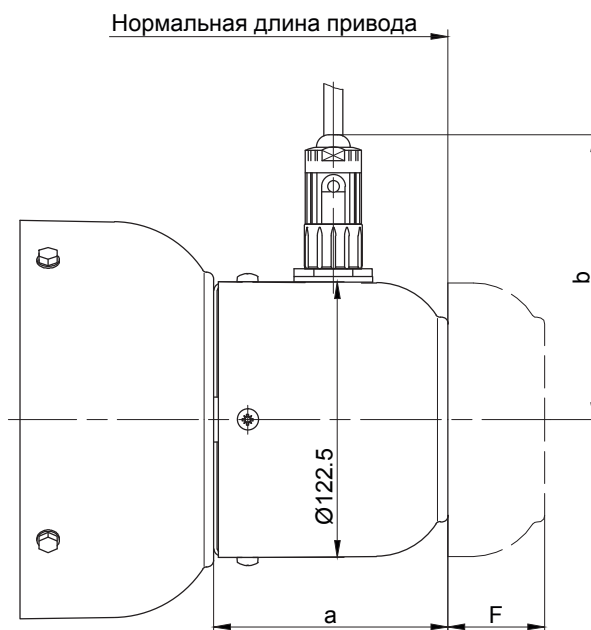
2) Ручное отпусkanie - по запросу

в ряде случаев размеры могут отличаться от указанных на чертеже

Двигатели со стандартным энкодером



D04



D05-D..18

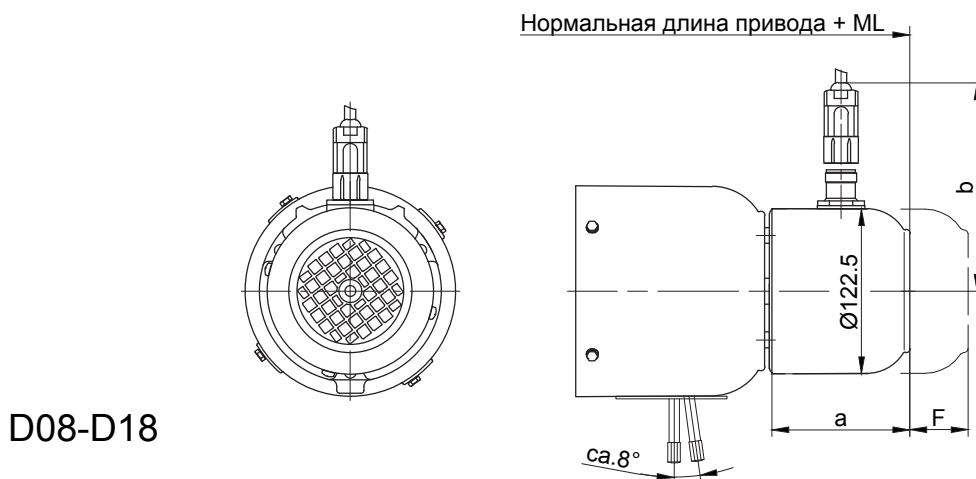
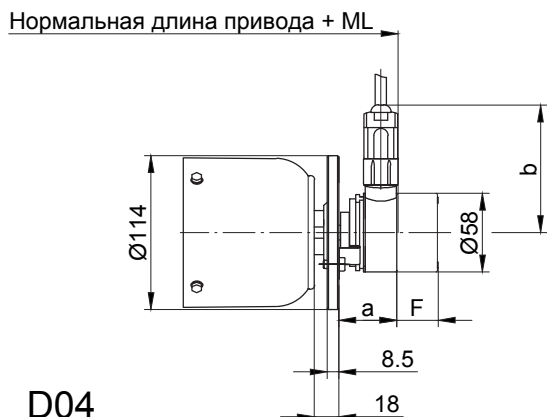
Двигатель	ML (мм) = увеличенная длина, включая тормоз	Размеры (мм)				Добавочный вес kg	Свободное пространство для монтажа тормоза "F"	
		импульсный энкодер		абсолютный энкодер			импульсный энкодер	абсолютный энкодер
		Fa. Kübler Typ 5820		Fa. TR Typ CS58-M			Fa. Kübler Typ 5820	Fa. TR Typ CS58-M
		a	b	a	b			
D04	62.5	43.5	95	69.5	109.5	0.7	30	55
D05	103	98.5	127	98.5	127	0.9	63	88
D06								
D07								
D..08	107	107.5	127	107.5	127	0.8	41	66
D..09								
D..11								
D..13								
D..16	108	104	104	104	104	0.8	43	68
D..18								

в ряде случаев размеры могут отличаться от указанных на чертеже

Навесное оборудование двигателей

Габаритные чертежи

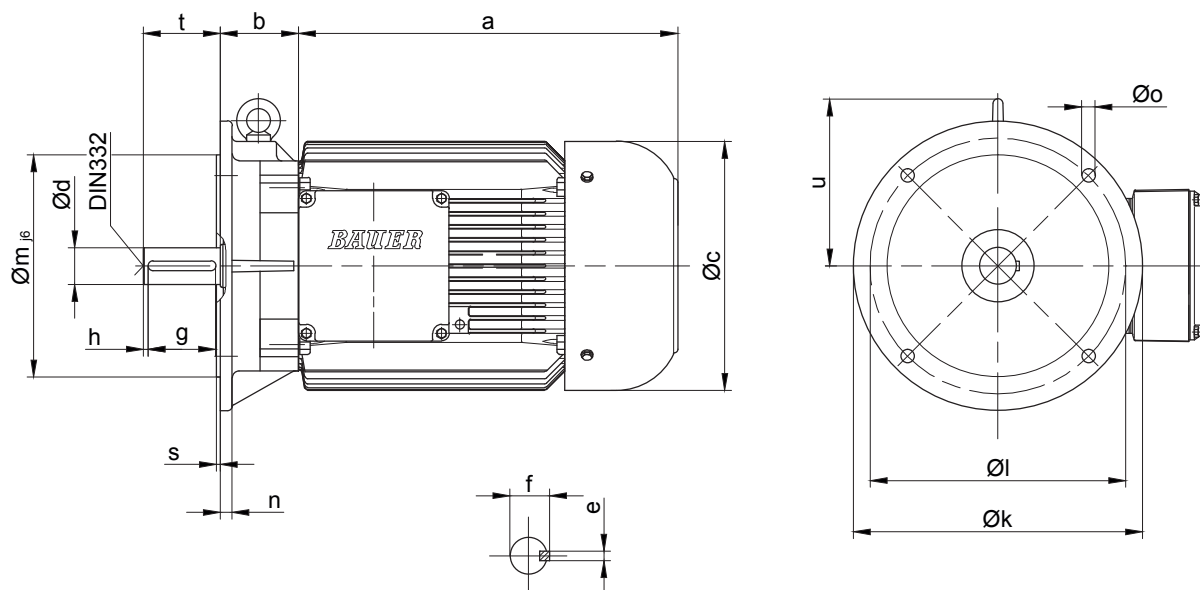
Двигатели с тормозом и стандартным энкодером



Двигатель	Тормоз	ML (мм) = увеличенная длина с датчиком	Размеры (мм)				Добавочный вес kg	Свободное пространство для монтажа тормоза "F"	
			импульсный энкодер Fa. Kübler Typ 5820		абсолютный энкодер Fa. TR Typ CS58-M			импульсный энкодер Fa. Kübler Typ 5820	абсолютный энкодер Fa. TR Typ CS58-M
			a	b	a	b			
D04	E003 E003 / E004	105.5	43.5	95	69.5	109.5	0.7	30	55
D05		145	102	127	102	127		63	88
D06								49	74
D07									
D..08	ES(X)..	173.5					102	127	102
D..09	ES(X)..	197							
D..11	ES(X)..	200							
D..13	ES(X)..	212							
D..16	ES(X).. / ZS(X)..	248							
D..18	ES(X).. / ZS(X)..	253							

в ряде случаев размеры могут отличаться от указанных на чертеже

Двигатели в исполнении IEC



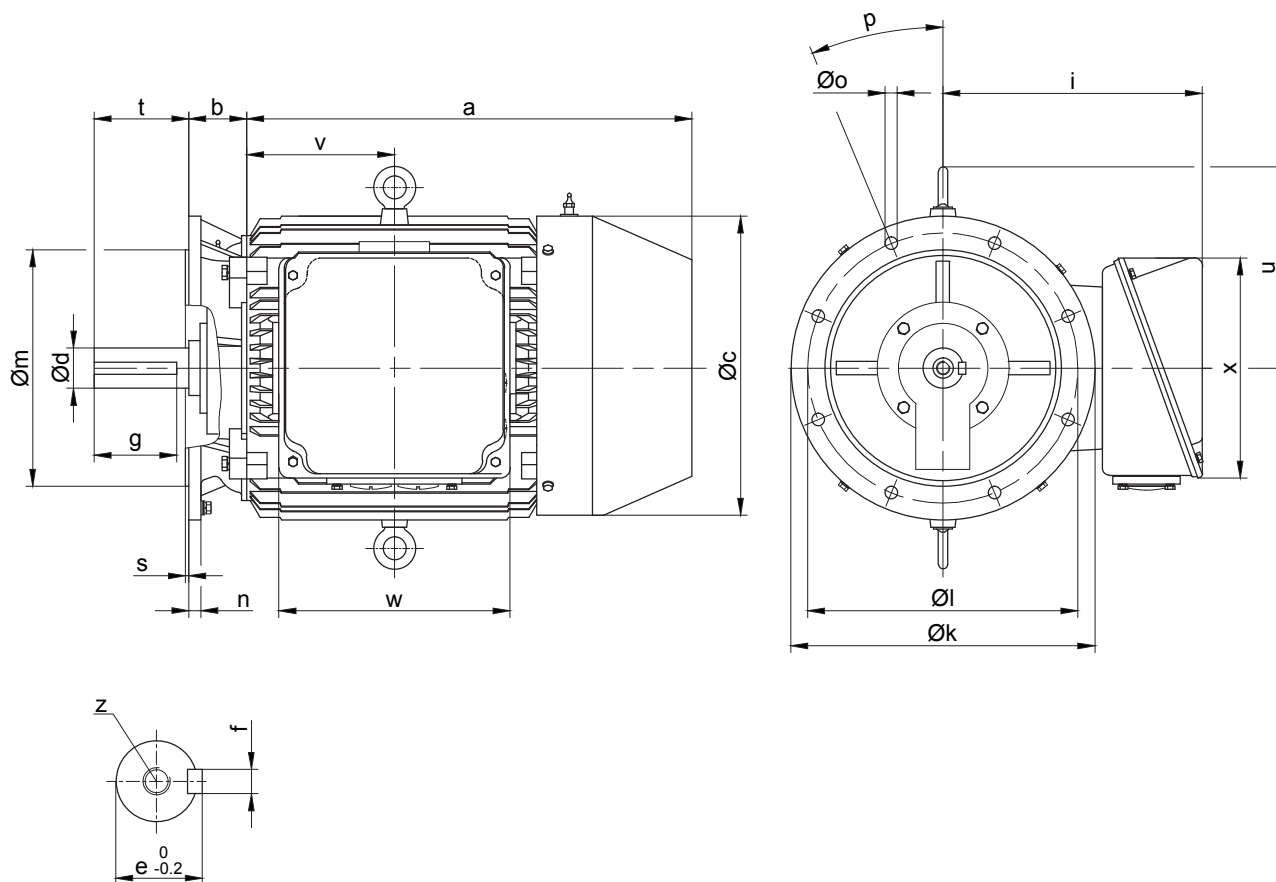
Двигатель	Размеры (мм)																Центрирование DIN 332
	a	b	c	d	e	f	g	h	k	l	m	n	o	s	t	u	
D06	170	45	123	11 _{j6}	4	12.5	18	2.5	140	115	95	9	10	2.75	23	-	D4
D07	190	45	123	11 _{j6}	4	12.5	18	2.5	140	115	95	9	10	2.75	23	-	D4
D..08	200	49	156	19 _{j6}	6	21.5	35	2.5	200	165	130	10	12	3.5	40	-	D4
D..09	251	66	176	24 _{j6}	8	27	40	5	200	165	130	10	12	3.5	50	128.5	D6
D..11	319	75	218	28 _{j6}	8	31	50	5	250	215	180	11	14.5	4	60	145.5	D8
D..13	393	81	266	38 _{k6}	10	41	70	5	300	265	230	12	14	4	80	173	D12
D..16	429	98.5	310	42 _{k6}	12	45	90	10	350	300	250	13	18.5	5	110	215.5	D16

в ряде случаев размеры могут отличаться от указанных на чертеже

Навесное оборудование двигателей

Габаритные чертежи

Двигатели в исполнении IEC

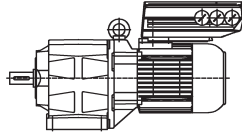


Двигатель	Размеры (мм)																
	a	b	c	d	e	f	g	i	k	l	m	n	o	p	s	t	u
DNF18	551	79	355	48 ^{+0.018} _{+0.002}	14	51.5	80	293	350	300	250	16	Ø19	4x45°	5	110	240
DNF20	613	82	395	55 ^{+0.030} _{+0.011}	16	59	91	313	400	350	300	16	Ø19	4x45°	5	110	270
DNF22	659	86	442	60 ^{+0.030} _{+0.011}	18	64	122	390	450	400	350	18	Ø19	8x22.5°	5	140	300
DNF25	730	95	485	65 ^{+0.030} _{+0.011}	18	69	126	415	550	500	450	18	Ø19	8x22.5°	5	140	330
DNF28	797	98	544	75 ^{+0.030} _{+0.011}	20	79.5	124	445	550	500	450	18	Ø19	8x22.5°	5	140	380

Двигатель	Размеры (мм)			Резьбовое отверстие z	влияние kg
	v	w	x		
DNF18	194	200	221	M16x2x24	215
DNF20	203.5	200	221	M20x2.5x30	293
DNF22	218.5	342	326	M20x2.5x30	395
DNF25	247.5	342	326	M20x2.5x30	487
DNF28	276	342	326	M20x2.5x30	692

в ряде случаев размеры могут отличаться от указанных на чертеже

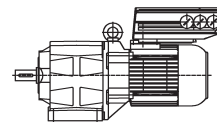
18



Страницы

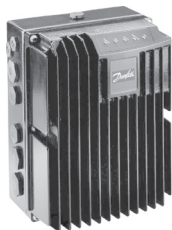
**Интегрированные решения в области
приводной техники**

769-784



FCD 300

Мотор-редукторы Bauer в диапазоне мощности от 0,37 до 3,0 кВт могут поставляться с установленным преобразователем частоты FCD300. Вместо подключения к клеммной коробке преобразователя частоты серии FCD300 устанавливаются непосредственно на двигателе.



Особенности мотор-редукторов FCD

Гибкость монтажа

- FCD 300 может устанавливаться непосредственно на мотор-редукторы Bauer, а также вблизи двигателей

Простота монтажа

- За счет пружинных зажимов и большого пространства в клеммной коробке с отверстиями для кабеля 3 X M25, 2 X M20, 2 X M16
- Макс. сечения подключаемого кабеля: Зажимы цепи управления: 2,5 мм², силовые зажимы 4 мм² PE: 10 мм²
- Клеммная коробка может использоваться в качестве T-образного распределителя в привязке силовой линии и шины
- По желанию могут использоваться штекерные разъемы

Встроенное устройство управления торможением

- Управление электромеханическим тормозом производится непосредственно из FCD
- Питание на тормоз может подаваться из FCD

Прочный корпус

- Вид защиты IP 66
- Легкость чистки
- Защита от агрессивной окружающей среды

Прогрессивная шинная связь

- посредством шины Profibus DP (3 или 12 Мбайт), AS(i) или DeviceNet
- С помощью второго интерфейса шины RS 485 есть возможность параллельно с циклической шинной связью установить параметры устройства

Хороший обзор информации о состоянии с помощью светодиодов

- Шина
- Состояние
- Сигнал
- Предупреждение
- Вкл.

Встроенный сетевой фильтр

- Фильтры для устранения радиопомех класса 1A (промышленность) и обратной связи с сетью в соответствии со стандартом встроены в устройство

Технические характеристики FCD 300

Диапазон мощности:

0,37-3 кВт (3 фазы)

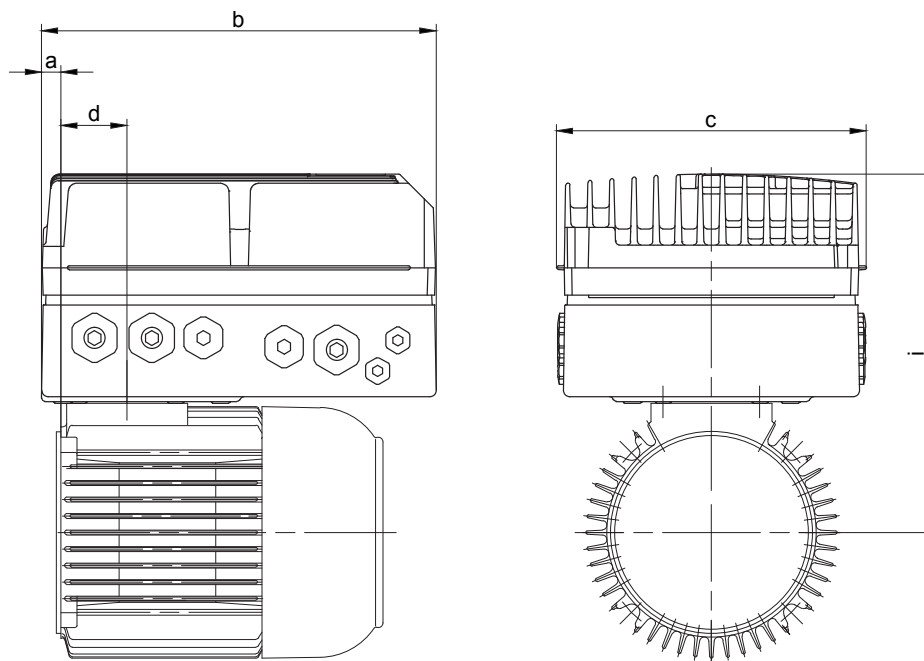
Диапазон напряжения:

380-480 В

Преимущества

- Возможность монтажа на мотор-редукторах, стандартных двигателях или вблизи двигателей
- Высокая степень защиты IP 66
- Высокая сопротивляемость воздействию агрессивных сред
- Дополнительная шина Profibus
- Встроенные фильтры защиты от электромагнитных воздействий (EN 55011, 1 A)
- Охлаждение при естественной конвекции, вентиляция не требуется
- Автоматическое согласование с двигателем
- Простота управления за счет подключаемого дисплея с открытым текстом

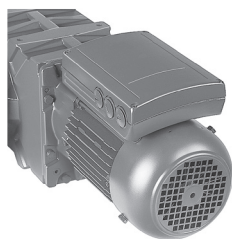
Соответствие FCD 300 и двигателей



Двигатель	Тип FCD	Размеры (мм)					Кабельный ввод	
		a	b	c	d	i	справа	с обеих сторон
D..08	D303 D305	13	244.5	192	40.5	222	2 x M16x1.5	4 x M16x1.5
	D307 D311						2 x M20x1.5	4 x M20x1.5
	D315						3 x M25x1.5	6 x M25x1.5
D..09	D303 D305	0	244.5	192	62	240.5	2 x M16x1.5	4 x M16x1.5
	D307 D311						2 x M20x1.5	4 x M20x1.5
	D315						3 x M25x1.5	6 x M25x1.5
D..11	D322 D330	0.5	302	258	62	266	2 x M16x1.5	4 x M16x1.5
							2 x M20x1.5	5 x M20x1.5
							3 x M25x1.5	6 x M25x1.5

Мотор-редукторы Eta

Мотор-редукторы Bauer в диапазоне мощности от 0,12 до 7,5 кВт могут поставляться с встроенным преобразователем частоты серии Eta-K. Вместо подключения к клеммной коробке преобразователя частоты серии Eta-K устанавливаются непосредственно на двигатель. Пространство, необходимое для монтажа мотор-редуктора, не намного больше пространства, необходимого для монтажа стандартного мотор-редуктора.



Характеристики мотор-редукторов Eta

Комбинация мотор-редуктора с преобразователем дает целый ряд преимуществ:

Снижение расходов - экономия места

- Снижение расходов при проектировании и монтаже
- Экономия места в пространстве распределительного шкафа
- Уменьшение складских расходов за счет сокращения вариантов приводов
- Улучшение теплового режима внутри распределительного шкафа
- Отпадает необходимость в экранированных кабелях

Системный подход позволяет избегать адаптации

- Преобразователь и двигатель объединены в один компактный узел
- На заводе преобразователь оптимально согласуется с двигателем и условиями применения
- Упрощается кабельная разводка

Повышение функциональности путем замены стандартных решений

- Замена механических сервоприводов на удобное дистанционное регулирование
- Замена двигателей с переключением числа полюсов на двигатели с контролируемым ускорением

Конструкция

- Компактная конструкция, плоское пространственное расположение
- Штекерное соединение с узлом двигателя
- Простота замены в случае технического обслуживания
- Не требует внешнего управляющего напряжения

Преимущества для пользователя

- Предварительная конфигурация устройства с ориентацией на нужды пользователя и готовность к немедленному применению
- Компенсация скольжения для поддержания частоты вращения независимо от нагрузки
- ПИД-регулятор для регулирования технологических процессов
- Автоматическое согласование тактовой частоты с температурой

Технические характеристики Eta-K

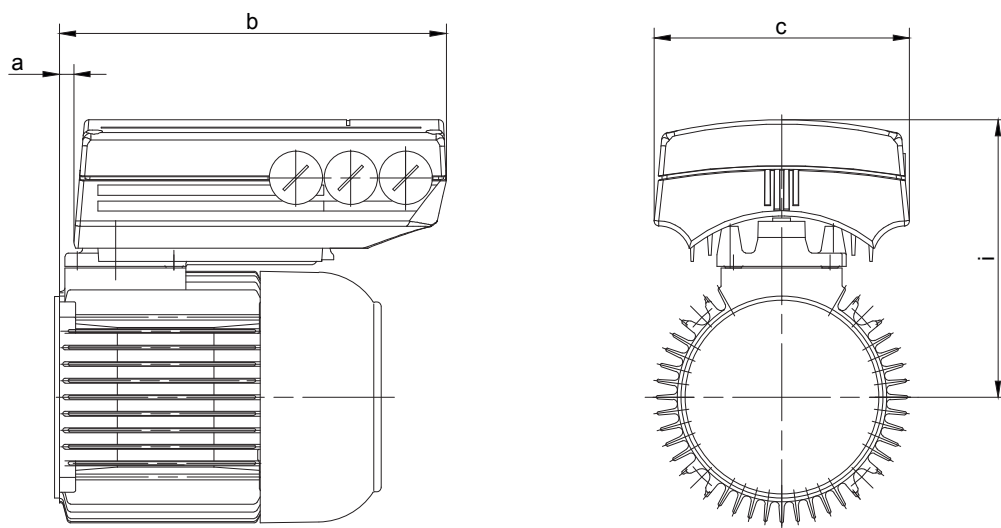
- Диапазон мощности двигателя 0,12 .. 7,5 кВт
- Напряжение питающей сети 3 x 380 .. 480 В +/-10%
- Частота 50/60 Гц
- Диапазон регулирования частоты вращения 1 : 50
- 160% от номинального момента двигателя во всем диапазоне регулирования
- Электрическое торможение полем
- По желанию - интегрированный интерфейс Profibus вместо стандартной платы управления
- Знак CE
- Соблюдение требований директивы по электромагнитной совместимости для промышленности и домашнего хозяйства в соответствии с EN 61800-3 (EN 50081, EN 50082)
- Сборка в соответствии с предписаниями UL
- Класс защиты двигателя и преобразователя - IP 65
- Интегрированные устройства для защиты от перегрузки, максимального тока, обрыва фаз, перенапряжения и пониженного напряжения
- Тепловой контроль привода

Соответствие Eta-K и двигателей

P	Тип	Тип преобразователя 400 В / 50 Гц	Тип преобразователя 400 В / 87 Гц
0,12	D06LA4	K305	K305
0,18	D06LA4	K305	K305
0,25	D06LA4	K305	K305
0,37	D08MA4	K305	K307
0,55	D08MA4	K305	K311
0,75	D08LA4	K307	K315
1,1	D09SA4	K311	K322
1,5	D09LA4	K315	K330
1,8	D09XA4	K322	K340
2,2 *	D09XA4-FV	K322	K340
2,2	D11SA4	K322	K340
3,0	D11MA4	K330	K355
4,0	D11LA4	K340	K375
5,5	D13LA4	K355	-
7,5	D16MA4	K375	-

* = Допустимо только исполнение двигателя с принудительной вентиляцией FV

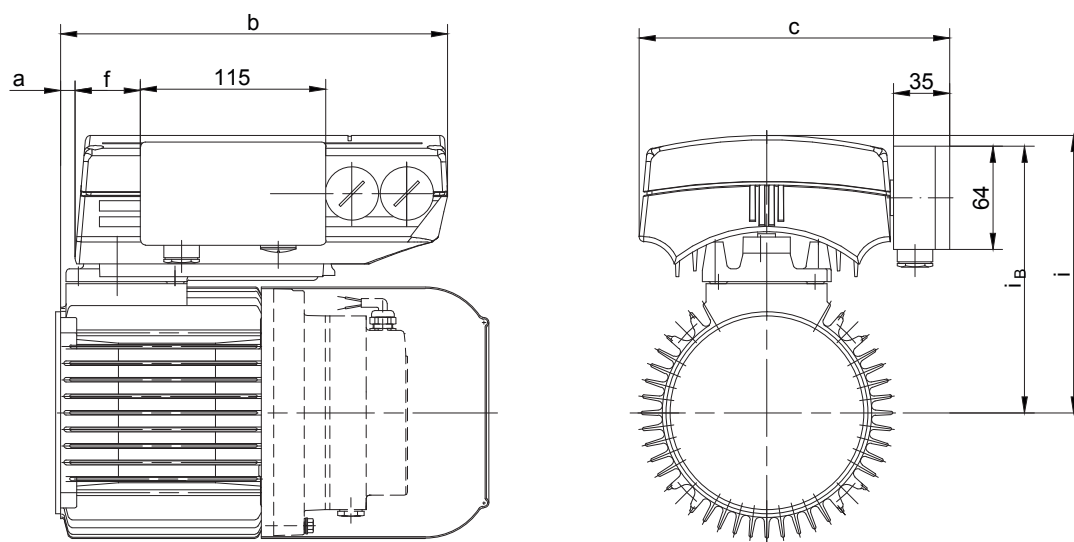
Габаритный чертеж двигателя с установленным преобразователем Eta-K



Двигатель	Тип Eta-K...		Размеры (мм)				Кабельный ввод
			a	b	c	i	
D06	K305		12	218	141	148	3xM20x1.5
D..08	K305	K307	8	214	141	166	3xM20x1.5
	K311	K315	9	240	158	174	3xM20x1.5
D..09	K311	K315	5	236	158	202	3xM20x1.5
	K322	K330	2	259	176	212	3xM20x1.5
	K340		1	289	197	228	2xM20x1.5; 1xM25x1.5
D..11	K322	K330	3	260	176	223	3xM20x1.5
	K340		2	290	197	245	2xM20x1.5; 1xM25x1.5
	K355	K375	4	363	245	257	2xM20x1.5; 1xM25x1.5
D..13	K355		7	366	245	278	2xM20x1.5; 1xM25x1.5
D..16	K375		8	367	245	304	2xM20x1.5; 1xM25x1.5

В отдельных случаях размеры могут отличаться от указанных на чертеже.

Габаритный чертеж двигателя с установленным преобразователем Eta-K и системой управления тормозом



Двигатель	Тип Eta-K...		Размеры (мм)						Кабельный ввод
			a	b	c	f	i	i _B	
D06	K305		12	218	180.5	17	148	157	2xM20x1.5
D08	K305	K307	8	214	180.5	17	166	172	2xM20x1.5
	K311	K315	9	240	198	40	175	170	2xM20x1.5
D09	K311	K315	5	236	198	40	202	197	2xM20x1.5
	K322	K330	2	259	215	65	212	210	2xM20x1.5
	K340		1	289	236	82	228	218	1xM20x1.5; 1xM25x1.5
D11	K322	K330	3	260	215	65	223	223	1xM20x1.5
	K340		2	290	236	82	245	235	1xM20x1.5; 1xM25x1.5

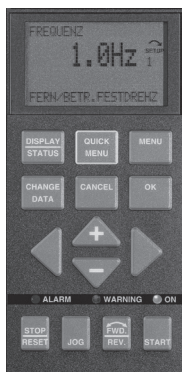
В отдельных случаях размеры могут отличаться от указанных на чертеже.

Поставляемые принадлежности

Панель управления с клавиатурой (LCP2) для ввода параметров

Панель управления со степенью защиты IP65 с 4-х строчным дисплеем для простого управления и ввода параметров. Все параметры можно сохранять на панели управления, что позволяет также очень просто передавать их на другие преобразователи. Панель управления подключается к последовательному интерфейсу RS 485. Для подключения поставляются два комплекта кабелей:

- соединительный кабель для подключения LCP к клеммной планке на преобразователе,
- соединительный кабель с разъемом и соединительным элементом для подключения LCP к гнезду клеммника для установки в Pg 16. Кроме того, можно приобрести монтажный комплект, включая соединительный кабель, для установки панели управления в пульт управления.



Пульт оператора (LOP) для локального управления

Для изменения частоты вращения, а также для пуска и останова привода можно использовать пульт управления с соединительным кабелем. Посредством программируемых входов/выходов преобразователя с помощью этого пульта управления можно выполнять следующие функции: запуск правого или левого вращения, останов, квитирование, уменьшение и увеличение частоты вращения.

Потенциометр установки заданных значений

Для регулировки частоты вращения непосредственно на самом приводе может быть установлен потенциометр заданных значений, установленный прямо в резьбовое соединение с упорной резьбой в корпусе преобразователя. Сопротивление 1 кОм, угол поворота 270°, вид защиты IP 52. Эта версия особенно хорошо подходит в качестве замены механических вариаторов.



Программное обеспечение для установки параметров

С помощью этой программы возможна установка параметров для всех преобразователей, их обслуживание и управление непосредственно с персонального компьютера. В результате этого существенно упрощается настройка параметров, ввод в эксплуатацию, диагностика и документирование информации по установке. Возможно объединение в единую сеть до 126 преобразователей. Это позволяет существенно снизить время простоя при замене устройства.

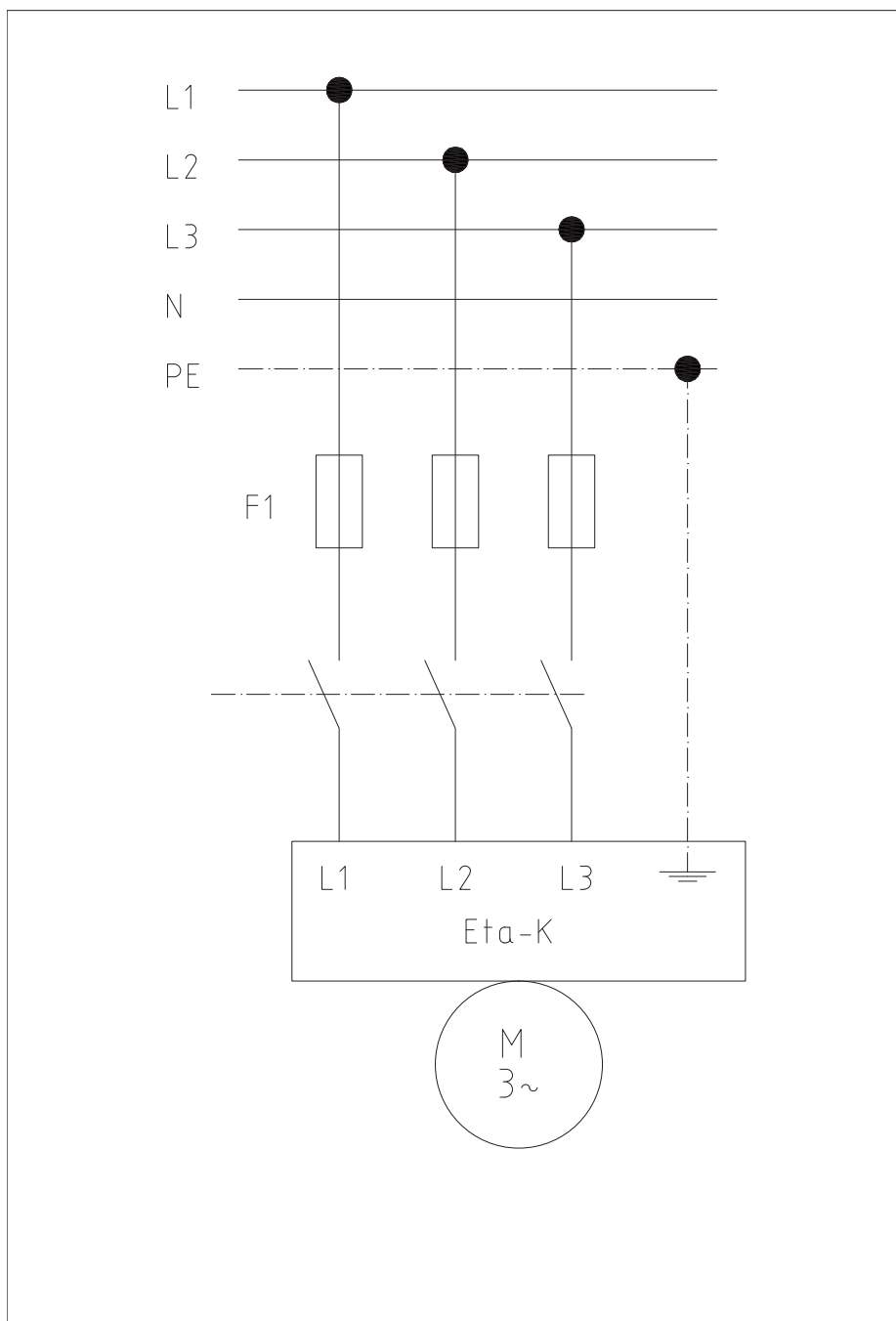
- Основной модуль, облегчающий установку параметров и тестовый прогон.
- Модуль для создания протоколов с функцией монитора для ввода в эксплуатацию комплексных установок с возможностью связи через модем.
- Модуль с функцией компиляции для создания масок ввода и вывода и защитой паролем.

Обслуживание механического тормоза

Управление механическим тормозом двигателя может производиться непосредственно преобразователем. Подключение производится через дополнительную клеммную коробку, установленную на преобразователе. Кроме того, в распоряжении есть два выходных реле для сигналов "Eta-K готов", а также "Неисправность тормоза".

Схемы соединений

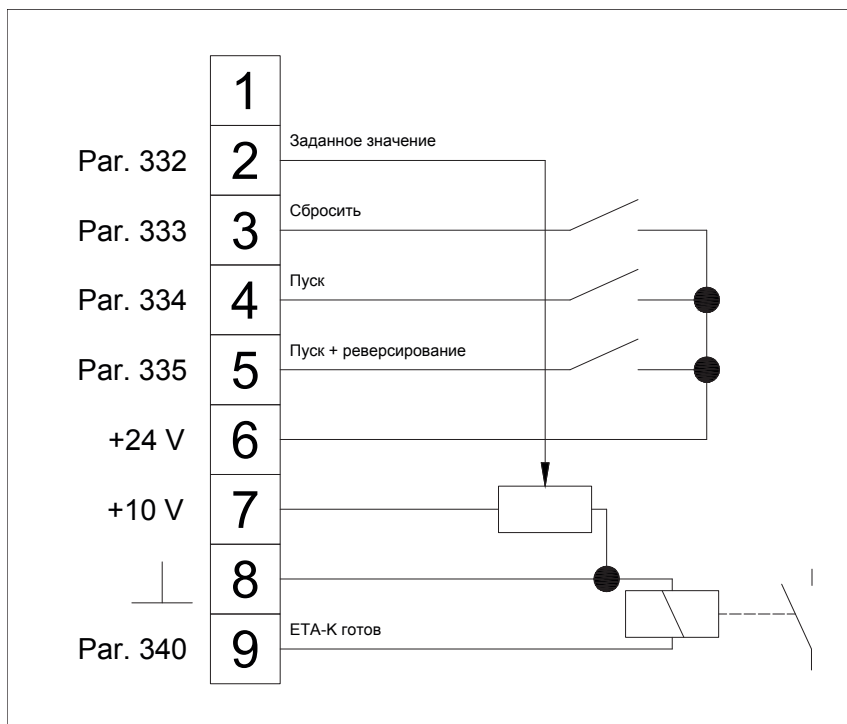
Силовая часть



Блок управления

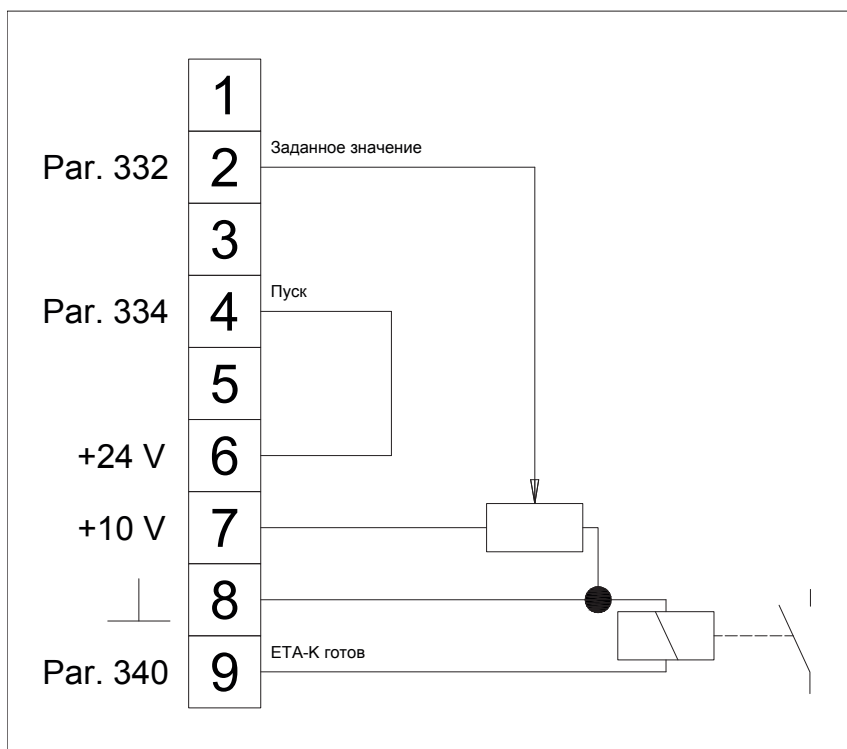
Стандарт

2 направления вращения, с аналоговым вводом заданных значений



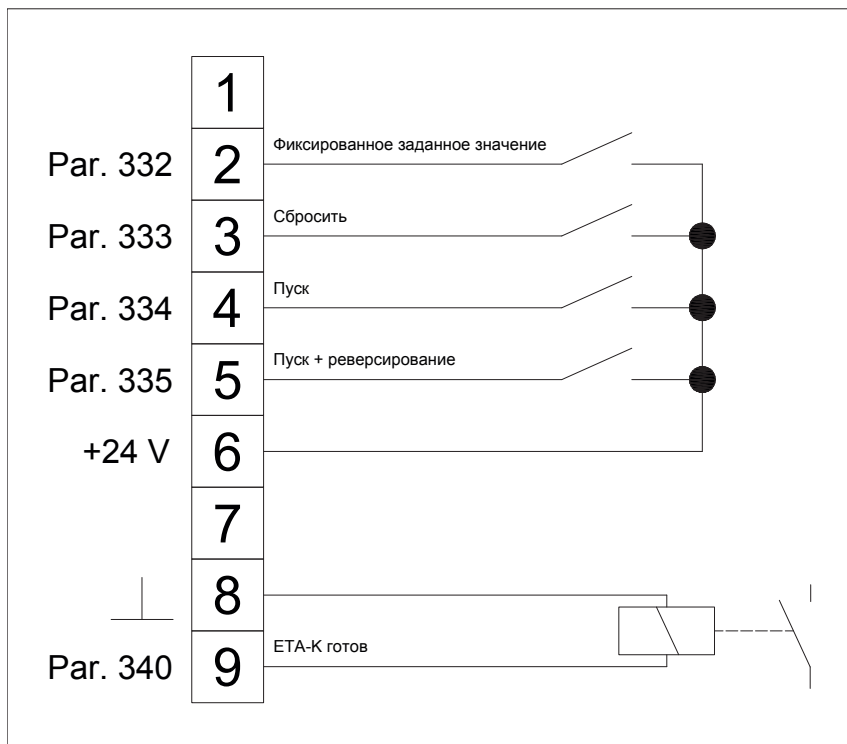
Одно направление вращения, с аналоговым вводом заданных значений

Например, в качестве замены регулирующим мотор-редукторам.



2 частоты вращения + 2 направления вращения

Например, в качестве замены приводам с переключением числа полюсов



Возможности установки FCD и Eta-K

Серия BG

Положение KLK	B3 H4	B6 H1	B7 H2	B8 H3	V5 H5	V6 H6	B5	V1	V3
I	+	o	+	+	+	+	+	+	+
II	+	+	+	o	+	+	+	+	+
III	+	+	o	+	+	+	+	+	+
IV	o	+	+	+	+	+	o	+	+

+ возможно, o - нет

Серия BF

Положение KLK	H1	H2	H3	H4	V1	V2			
I	o	+	+	+	+	+			
II	+	+	o	+	+	+			
III	+	o	+	+	+	+			
IV	+	+	+	o	+	+			

+ возможно, o - нет

Серия BK

Положение KLK	H1	H2	H3	H4	V1	V2			
I	+	+	+	+	o	+			
II	+	o	+	+	+	+			
III	+	+	+	+	+	o			
IV	o	+	+	+	+	+			

+ возможно, o - нет

Серия BS

Положение KLK	H1	H2	H3	H4	V1	V2			
I	+	+	+	+	o	+			
II	+	o	+	+	+	+			
III	+	+	+	+	+	o			
IV	o	+	+	+	+	+			

+ возможно, o - нет

Серия BS

Положение KLK	H1	H2	H3	H4	V1	V2			
I	+	+	+	+	o	+			
II	+	o	+	+	+	+			
III	+	+	+	+	+	o			
IV	o	+	+	+	+	+			

+ возможно, o - нет

VLT® Привод малой мощности Micro Drive

для серийного использования



Технические характеристики VLT® Micro Drive

Диапазон мощностей:

0,37-7,5 кВт (3-фазный 380-480 В)

0,18-2,2 кВт (1-фазный 200-240 В)

0,25-3,7 кВт (3-фазный 200-240 В)

Виды защиты:

IP 20/IP 21

Преимущества

- прикл. на 40% меньше, чем аналогичные приводы
- встроен ЭМС-фильтр
- защищенное исполнение корпуса
- съемный орган управления с функцией копирования
- орган управления с потенциометром заданных значений (опция)
- интерфейс RS 485 в качестве стандарта
- простой ввод в эксплуатацию / предварительная установка параметров

Серия VLT® 2800

Универсальные преобразователи малой и средней мощности



Технические характеристики Серия VLT® 2800

Диапазон мощностей:

0,55-18,5 кВт (3-фазный 380-480 В)

0,37-1,5 кВт (1-фазный 200-240 В)

0,37-3,7 кВт (3-фазный 200-240 В)

Вид защиты:

IP 20

Преимущества

- встроен ЭМС-фильтр и сетевой дроссель с обратным клапаном
- прочная конструкция теплоотвода с охлаждающей плитой
- возможен боковой или горизонтальный монтаж
- большая встроенная панель управления
- интерфейс RS 485 в качестве стандарта
- интерфейс опциональной шины Profibus DPV1

VLT® AutomationDrive

Модульная приводная платформа с полным спектром мощностных характеристик



Технические характеристики VLT® AutomationDrive

Диапазон мощностей:

0,37-800 кВт (3-фазный 380-500 В)
0,25-37 кВт (3-фазный 200-240 В)

Виды защиты:

IP 20/IP 21, IP 55, IP 66

Преимущества

- приводная платформа для всех вспомогательных и главных приводов
- модульный принцип, благодаря которому привод легко комплектуется в зависимости от применения
- функции безопасности: Базовая модель с STO/SIL 2
- встроен ЭМС-фильтр и сетевой дроссель с обратным клапаном
- текстовый вид на панели управления с онлайн-помощью и функцией копирования (опция)
- интерфейс RS 485 и USB в качестве стандарта
- длина кабеля двигателя до 150 м, экранирован., без принадлежностей
- функции механического тормоза / подъемного устройства
- „Smart Logic“ для простых логических задач
- опциональный интерфейс полевой шины (Profibus, Profinet, Ethernet/IP, Powerlink, Interbus, Safetybus-p)

MCT 10 Software

Ориентированное на проект программное обеспечение для всех серий VLT®



Описание MCT 10 Software

Поддерживаемых серий VLT:

Eta-K
FCD 300
VLT® Micro Drive
VLT® серия 2800
VLT® серия 5000
VLT® Automation Drive

Преимущества

- понятное управление проектом, в том числе при большом количестве характеристик установки
- инструментальное ПО для всех приводов VLT®
- обработка в режиме онлайн для ввода в эксплуатацию
- функция осциллографа
- поддерживает интерфейсы RS 485, USB и шины Profibus DPV1
- базовая версия для работы, бесплатно

Загрузить:

www.danfoss.de/drives (программное обеспечение)

MCD Softstarter

MCD 100/MCD 200 Устройства плавного запуска для защиты механических передаточных элементов



Технические характеристики MCD100 / MCD 200 Softstarter

Диапазон мощностей:
MCD 100: 1,1 – 11 кВт (200-600 В)
MCD 200: 7,5 - 110 кВт (200-575 В)

Виды защиты:
IP 20/IP 21

Преимущества MCD 100

- занимает немного места
- установка на монтажной шине
- простое управление

Преимущества MCD 200

- функции защиты двигателя
- внешний орган управления (опция)
- интерфейсы полевых шин (опция)

Дальнейшая информация

Более подробную информацию по преобразователям частоты VLT® и устройствам плавного запуска MCD Вы можете получить на сайте:

www.danfoss.de/drives

Мы с удовольствием отправим Вам также другие документы по проектированию для данных продуктов.

19



Страницы

Адрес

785-794

Международная организация
Завод Bauer, Германия
Партнеры по сервису, Германия
Сервисные центры, Германия

	Bauer Gear Motor GmbH	Eberhard-Bauer-Strasse 36-60 73734 Esslingen	Postfach 10 02 08 73726 Esslingen	Phone Fax	+711 3518 0 +711 3518 381	info@bauergears.com www.bauergears.com
Argentina	Equitecnica S.A. Buenos Aires	Sanchez De Loria 1852/54 C 1241 ACI Buenos Aires		Phone Fax	+54 11 49 12 45 90 +54 11 49 12 70 28	drivers@equitecnica.com.ar
Australia	Transmission Australia Pty Ltd	22 Corporate Ave VIC 3178 Rowville	P.O. Box 2334	Phone Fax	+61 3 97 55 44 44 +61 3 97 55 44 11	Info@transaus.com.au
Austria	Bauer Gear Motor Europe GmbH	Danfoss-Strasse 8 2353 Guntramsdorf		Phone Fax	+43 22 36 50 40 +43 22 36 50 40 35	info.at@bauergears.com
Austria	BIS Chemserv GmbH	Haimingerst. 1 D-84489 Burghausen		Phone Fax	+49 867 797 75 07 +49 867 797 75 10	j.hoefelmeier@chemserv.co.at
Austria	BIS Chemserv GmbH	Bau 28 St. Peter-Str. 25 4021 Linz	Postfach 7 50 4021 Linz	Phone Fax	+43 732 69 17 22 78 +43 732 69 17 33 22	service@chemserv.at
Austria	ESKO Elektro- maschinenbau GmbH	Ankerweg 8 8753 Fohnsdord		Phone Fax	+43 3573 2 75 70 +43 3573 2 75 70 4	office@esko.at
Austria	Mangold Elektro- maschinen GmbH	Holzriedstr. 33 6960 Wolfurt		Phone Fax	+43 5574 6 70 72-0 +43 5574 6 40 72-9	info@mangoldgmbh.at
Belarus	Energopro	prospekt Nezavisimosti, 169 220114 Minsk		Phone Fax	+375 172 18 11 77	inverter@energopro.by
Belgium	Bauer Gear Motor Europe GmbH	p/a EEBIC bedrijventrum Joseph Wybranlaan 40 1070 Brussel (Anderlecht)		Phone Fax	+32 2 529 59 41 +32 9 529 59 44	Info.be@bauergears.com
Belgium	EMR Gent Belgium n.v. EMR s.a	Voorhavenlaan 22b 9000 Gent		Phone Fax	+32 9 2 51 59 56 +32 9 2 51 58 91	emr@nvemr.be
Brazil	MKN Acionamentos LTDA	Rua Marco Gagliano 264 Americanoópolis 04412-120 São Paulo-SP		Phone Fax	+55 11 56 21 55 74 +55 11 56 21 14 06	mkn.aciona@terra.com.br
Bulgaria	NASA - D Ltd.	kv. Mladost IV bl.602, vh.1 (In front of Business Park Sofia) 1715 Sofia		Phone Fax	+359 2 975 50 65 +359 2 975 50 67	office@nasa-d.com
Bulgaria	NASA - D Ltd.	12, Bitolya str. 9002 Varna		Phone Fax	+359 52 60 59 95 +359 52 60 04 98	varna@nasa-d.com
Canada	Bauer MLD	4020B Sladeview Cres., Unit 5 Mississauga Ontario L5L 6B1		Phone Fax	+1 905 814 51 52 +1 905 814 51 53	
Chile	Jung y Cia LTDA	Huerfanos 757 Of 310 14478 Casilla		Phone Fax	+ 56 2638 37 31	jung@jung.cl
China	Motion (ShenZhen) Co., Ltd Beijing Branch Company	Central International Trade Center, Suite No. 1802 Tower D, No. 6A Jianguomenwai Avenue Chaoyang District 100022 Beijing		Phone Fax	+86 10 85 67 94 88 +86 10 85 67 90 58	dewen.yang@bauergears.vom.cn
China Shanghai	Shanghai Jinxin Inverter Company	No.248-5, Xinshi Road 200083 Shanghai		Phone Fax	+86 21 56 63 51 23 +86 21 65 60 04 54	xuzujie@sinodrive.com
Colombia	Transmisiones LTDA.	Cra. 69 B No. 21 A-24 Parque Industrial 77158 Bogota		Phone Fax	+57 1 412 68 98 +57 1 292 97 37	carlospaz@transmisiones.de www.transmisiones.de
Croatia	Pogonska Tehnika d.o.o.	Horvatocac 94 1000 Zagreb		Phone Fax	+385 1 46 80 174 +385 1 46 80 271	pogonska.tehnika@zg.t-com.hr
Czech Republic	Bauer Gear Motor Europe GmbH	V parku 2316/12 148 00 Praha 4 - Chodov		Phone Fax	+420 2 83 01 41 11 +420 2 83 01 41 23	info.cz@bauergears.com
Czech Republic	Jan Koárek-HMF	Sturova 15 415 02 Peplice		Phone Fax	+420 417 56 44 56 +420 417 56 56 88	tomas.abraham@navijama-hmf.cz
Czech Republic	IHR Technika s.r.o.	Boleslavská 902 29306 Kosmonosy		Phone Fax	+420 326 72 27 16 +420 326 32 01 19	indo@ihr-tech.cz
Czech Republic	Huber CS s.r.o.	Cihlarska 19 602 00 Brno		Phone Fax	+420 541 21 56 35 +420 541 21 68 35	doskocil@hubercs.cz
Denmark	Bauer Gear Motor Europe GmbH	Jegstrupvej 3 8361 Hasselager		Phone Fax	+45 89 48 91 11 +45 89 48 93 11	info.dk@bauergears.com
Denmark	Horsens Elektro Service I/S	Egebjergvej 4 8700 Horsens		Phone Fax	+45 75 62 62 44 +45 75 62 62 24	h-e-s@mail.tele.dk
Denmark	Alestrup Electro	Testrupvej 7 9620 Aalestrup		Phone Fax	+45 98 64 12 33	estrupelektro.dk

Denmark	JW Industri	Smedevej 7 7430 Ikast		Phone Fax	+45 97 25 15 16	info@jwelektro.dk
Denmark	Electro Care ApS	Rentemestervej 56c 2400 Copenhagen NV		Phone Fax	+45 38 34 60 10 +45 38 34 60 17	kbh@eletrocare.dk
Denmark	Electro Care ApS	Asebro 68 3300 Frederiksvaerk		Phone Fax	+45 47 77 01 22	frv@electrocare.dk
Denmark	PN Electro ApS	Ostre Allé 4200 Slagelse		Phone Fax	+45 58 53 30 60	ta@pn-elektro.dk
Denmark	Glenco A/S	Blytaekkervej 3-5 9000 Aalborg		Phone Fax	+45 70 23 16 00	crk@glenco.dk
Ecuador	Transmisiones & Servicios S.A.C.	Via a Daule KM 6.5		Phone Fax	+59 34 25 43 00 +59 34 25 49 39	controles@maquinarias- henriques.com
Ecuador	Maquinarias Henriques Guayaques	Via a Daule KM 6.5 Guayaquil		Phone Fax	+59 34 25 43 00 +59 34 25 49 39	controles@maquinarias- henriques.com
Egypt	Universal Est.		P.O. Box 101 - Zamalek Cairo	Phone Fax	+20 2 33 81 36 96 +20 2 33 81 36 99	m.zohni@uniest.com
Estonia	Laagri-Ja Tihendikeskus Oü	Laki 17 12915 Tallinn		Phone Fax	+372 653 01 65 +372 653 01 66	laager@laager.ee
Finland	Bauer Gear Motor Finland Oy Ab	Yrittäjänkuja 3, 01800 Klaukkala		Phone Fax	+358 9 4764 70 00 +358 9 4764 70 44	info.fi@bauergears.com
France	Bauer Gear Motor Europe GmbH	Succursale France Hall C 46, avenue des Frères Lumière 78180 Trappes		Phone Phone Fax	+33 1 30 13 73 71 +33 1 30 13 17 11 +33 1 30 13 20 86	info.fr@bauergears.com
France	Petit	Zone industrielle de Bruèges Nord 310 Avenue Monge 30100 Ales (Sud-Est)		Phone Fax	+33 466 30 68 22 +33 466 30 59 85	oliver.lionel@etspetit.com
France	Secco	161 Avenue Roger Salengro 69120 Vaulx en-Velin (Rhone-Alpes)		Phone Fax	+33 47 237 51 31 +33 47 826 99 04	secco@wanadoo.fr
France	FAEP	135 rue du Général de Gaulle 13510 Eguilles		Phone Fax	+33 4 42 92 50 39 +33 4 42 92 39 17	faep@wanadoo.fr
France	Amremm	1 rue Auguste Renoir 93600 Aulnay sous bois (Region parisienne)		Phone Fax	+33 960 53 87 66 +33 148 61 80 23	amremm@orange.fr
France	Avenel	1, rue Lucien Fromage BP 1 76160 Darnetal (Nord- Quest/Normandie)		Phone Fax	+33 23 508 53 53 +33 23 508 56 08	info@avenel.fr
France	Diceep	17-19 Route National 54 280 Nancy-Laneuvelotte (Nord-Est)		Phone Fax	+33 3 83 29 03 43 +33 3 83 21 43 13	diceep@diceep.fr
Germany	Bauer Gear Motor GmbH	Eberhard-Bauer-Strasse 36-60 73734 Esslingen	Postfach 10 02 08 73726 Esslingen	Phone Fax	+49 711 3518 0 +49 711 3518 381	info.de@bauergears.com www.bauergears.com
Great Britain	Bauer Gear Motor Limited	Unit 1 Nat Lane Business Park Winsford, Cheshire CW7 3BS		Phone Fax	+44 1606 86 86 00 +44 1606 86 86 03	ukgmsales@danfoss.com
Greece	Drivetech e.p.e.	Chrysostomou Smyrnis 124 18345 Moschato		Phone Fax	+30 210 723 33 18 +30 210 723 33 57	info@drivetech.gr
Guatemala	Juan Niemann & Cia. Ltda.	Apartado Postal 290 C / Mariscal Cruz 10-69, Zona 5 Guatemala Ciudad, C.A.		Phone Fax	+502 331 54 54 +502 334 74 53	jcnemann@jcnemann.com
Hong Kong	A-CALL Company	Flat 8A, 8th Floor Wing Cheong Industrial Building 109 How Ming Street		Phone Fax	+852 27 93 02 50 +852 27 93 06 20	
Hungary	BC Ongroelektro. Kft.	Bolyai tér 1. 3702 Kazincgarcika (East Hungary)		Phone Fax	+36 48 51 11 86 +36 48 71 27 71	toth.tibor@borsodchem.hu
Hungary	Schoch Hungaria Ltd.	Industrial Site, Gyari Street 1 3580 Tiszaujvaros	P.O. box 85 3580 Tiszaujvaros	Phone Fax	+36 49 44 08 77 +36 49 44 08 77	info@schochhungaria.hu www.schochhungaria.hu
India	International Combustion (India) Ltd.	Infinity Benchmark, 11 th Floor, Plot- G1, Block - EP & GP, Salt Lake Electronics Complex, Kolkata - 700 091.		Phone Fax	+91 33 33 15 30 00 +91 33 23 57 66 53	info@internationalcombustion.in
Indonesia	PT. Cahaya Mekar Sejati	Jl. Agung Utara Raya Blok A36 D/ 46 Jakarta 14350		Phone Fax	+62 21 640 18 03 +62 21 64 71 50 82	cahkarti@cbn.net.id

Iran	Tak Yab Asia Inc.	No. 8, 16th St. Ghandi St. Teheran	P.O. Box 16765-3168 Teheran	Phone Fax	+98 21 879 82 87 +98 21 879 55 44	info@takyab.de
Iran Kontakt Inland	Sherlock GmbH Deutschland	Rostockerstrasse 19 65191 Wiesbaden		Phone Fax	+49 611 18 95 00 +49 611 18 95 01 8	
Israel	I.Ettner - Representations Ltd.	17, Mazal Dli St. Hod Hasharon 45309 Tel-Aviv 69086		Phone Fax	+972 0 9 745 35 52 +972 0 9 745 25 54	israel@ettner.co.il
Italy	Bauer Gear Motor Europe GmbH	Via Rossini 8 36040 Grisignano di Zocco (VI)		Phone Fax	+39 (0444) 41 43 92 +39 (0444) 41 43 84	
Italy	Ma.In s.n.c.	Via Pola, 8 10135 Torino		Phone Fax	+39 (011) 347 33 25 +39 (011) 391 33 56	
Italy	Elettromeccanica Volta Srl	Via Leucaspide, 10240 74010 Statte TA		Phone Fax	+39 099 474 02 64 +39 099 474 02 64	
Italy	Reima Sud	Via Naz. le delle Puglie Contrada Salice, 11 80021 Afragola (Napoli)		Phone Fax	+39 (081) 851 23 82 +39 (081) 851 00 66	
Japan	Leybold Co., Ltd.	5th Floor, Tokyo Tatemono Bldg. 1-9-9, Yaesu 1-Chome, Chuo-Ku 103-0028 Tokyo		Phone Fax	+81 3 32 72 18 61 +81 3 32 81 44 90	koki@leybold-kk.com
Korea	Chemiko Trading Co. Ltd.	Chung Rok Bldg, 721-29 Yeoksam – Dong, Kangnam-Gu Seoul		Phone Fax	+82 2 567 53 36 +82 2 554 12 84	chemiko@chol.com
Korea	Chemiko Trading Co. Ltd.	Rm 1612, Namwoon Officetel, 229-10, Mooguh-Dong Nam-Gu Ulsan		Phone Fax	+82 52 277 21 07 +82 52 247 21 95	chemiko@choillian.net
Latvia	SIA Generis	Skanstes 13 LV1013 Riga		Phone Fax	+371 67 80 50 76 +371 67 80 50 93	info@vlt.lv
Lithuania	Dotronika UAB	Smolensko 6 03201 Vilnius		Phone Fax	+370 52 10 57 42 +370 52 05 19 67	dainius@dotronika.lt
Malaysia	Greenvi Technologies (M) Sdn Bhd Industrial Automation	No.64-02, Jalan Molek 2/2 Taman Molek 81100 Johor Bahru Johor		Phone Fax	+60 7 354 30 06 +60 7 354 20 06	bpchin@greenvitech.com
Mexico	Mexpump S. A. de C.V.	Calle 1. No. 7 Manzana 1, Colonia Ampliacion Guadalupe Proletraria 07670 Mexico City, D.F.		Phone Fax	+52 24 51 77 63 +52 24 51 77 64	
Mexico	Tecnoseal S.A. de C. V.	Calle 19, No.31 Col. Pro-Hogar C.P. 02600 Mexico City, D. F.		Phone Fax	+52 55 55 56 28 43 +52 55 53 55 43 89	tecnosel@prodigy.net.mx
Montenegro	Indas Industry Assistance d.o.o.	Heroja Pinkija 95 YU-21000 Novi Sad		Phone Fax	+381 21 480 48 00 +381 21 480 48 08	office@indas.rs
Netherlands	De Bruyn B.V. Power Repairs	Van Konijnenburgweg 105 4612 PL Bergen op Zoom		Phone Fax	+31 164 23 43 02 +31 164 25 51 40	repair@de-bruyn.nl
Netherlands	Gekas & Boot Zaanstad b.v.	Grote Tocht 25 1507 CG Zaandam		Phone Fax	+31 75 670 19 01 +31 75 616 51 62	zaanstad@gekasenboot.nl
Netherlands	Gekas & Boot Noord b.v.	Holepolder 1 9902 SN Appingedam		Phone Fax	+31 50 318 73 74 +31 50 318 73 37	groningen@gekasenboot.nl
Netherlands	Gekas & Boot Zuid b.v.	Pannenweg 208 6031 RK Nederweert		Phone Fax	+31 495 63 41 41 +31 495 63 27 03	nederweert@gekasenboot.nl
Netherlands	Gekas & Boot Noord b.v.	Osnabrückstraat 22 7418 BN Deventer		Phone Fax	+31 570 60 87 66 +31 570 62 09 61	deventer@gekasenboot.nl
Norway	Bauer Gearmotorer AS	Vestvollveien 10 2019 Skedsmokorset	Postboks 221 2021 Skedsmokorset	Phone Fax	+47 63 87 59 50 +47 63 87 59 60	bauergear@bauergear.no
Peru	Transmisiones & Servicios S.A.C.	Alcanfores 981. of 601. 18 Miraflores - Lima		Phone Fax	+51 1 242 08 62 +51 1 242 08 62 21	www.transmisiones.pe
Philippines	Optima Equipment Corporation	Unit 1905 Cityland Herrera Tower Valero St. Cor. V. A. Rufino St. 1227 Salcedo Villiage, Makati City		Phone Fax	+63 2 817 31 35 +63 2 817 31 19	vandel@optima-equipment.com
Poland	Steinlen Polska Sp. z o.o.	ul. W. Grabskiego 4/8 63-500 Ostrzeszów		Phone Fax	+48 62 732 23 52 +48 62 732 23 51	biuro@steinlenpolska.pl

Russia	Privod+ Moscow	16th Parkovaya st, 30 105484 Moscow	Phone Fax	+7 495 988 57 73 +7 495 988 57 74	info@privodplus.ru	
Russia	NPF Inger	423800 Naberezhnye Chelny, BSI	Phone Fax	+7 85 52 77 83 00	info@inger.ru	
Russia	SP Reduktor	Perovskoe st, 21 Moscow	Phone Fax	+7 495 258 54 60 +7 495 258 54 60	derevitskiy a@privod.ru	
Russia	Uraltehmarket	Serafima Deryabninov st., 24 20149 Ekaterinburg	Phone Fax	+7 343 380 51 41 +7 343 380 51 41	info@uraltm.ru	
Russia	Uralteplotribor	Elkina st., 14 455016 Magnitogorsk	Phone Fax	+7 3519 48 96 33 +7 3519 48 96 33	smv_utp@mail.ru	
Russia	Tet-RS	Borisa Bogatkova st., 63 630008 Novosibirsk	Phone Fax	+7 383 213 55 21 +7 383 266 33 26	koroleva@tet-rs.ru	
Russia	Pribor-Service	Uchebnaya st, 90 644010 Omsk	Phone Fax	+7 3812 53 45 98 +7 3812 53 45 98	info@pribor-servis.ru	
Russia	Epos Plus	Turgenevskaya st., 72 344002 Rostov-na-Donu	Phone Fax	+7 863 262 35 70 +7 863 262 35 70	ermakova@epos-plus.ru	
Russia	S-Tek	Karl Marks st, 29a 443082 Samara	Phone Fax	+7 846 279 04 79 +7 846 279 04 79	Danfoss.BAUER@s-tec.ru	
Russia	Stek-Master	Kosmonavtov st. 39 B 420061 Kazan	Phone Fax	+7 843 279 64 68 +7 843 279 64 68	master@stekmaster.ru	
Russia	Privod Service	Nikitina st., 20 634062 Tomsk	Phone Fax	+7 3822 53 53 47 +7 3822 53 53 47	privodservice@bk.ru	
Serbia & Montenegro	Indas Industry Assistance d.o.o.	Heroja Pinkija 95 YU-21000 Novi Sad	Phone Fax	+381 21 480 48 00 +381 21 480 48 08	office@indias.co.yu www.indias.co.yu	
Singapore	AVM Diesel (F. E.) PTE	BLK 27 TUAS AVE 13 #01-23 Singapore 638993	Phone Fax	+65 68 63 69 33 +65 68 63 69 00	sales@avmdiesel.com www.avmdiesel.com	
Slovakia	Bauer Gear Motor s.r.o	Tovarenská 953 01 Zlate Moravce	Phone Fax	+421 37 6 92 61 00 +421 37 6 92 61 81	www.bauergears.com	
Slovakia	Transmisie Engineering a.s.	P. Mudrona 10 03601 Martin	Phone Fax	+421 37 64 06 294 +421 37 64 06 291	dps@transmisie.sk www.transmisie.sk	
Slovenia	TALER ING d.o.o.	Jelovška cesta 43A 4264 Bohinjska Bistrica	Phone Fax	+386 4 574 71 28 +386 4 574 71 29	info@talering.si	
South Africa	Bauer a Division of Hudaco Trading (Pty) Ltd.	72 Acacia Road 1401 Primrose	P.O. Box 19007 Fisher's Hill 1408	Phone Fax	+27 11 828 97 15 +27 11 822 41 35	johnB@gbauer.co.za
Spain	Bauer Gear Motor Europe GmbH	Duquesas, 14 - bajo 28340 Valdemoro (Madrid)	Phone Fax	+34 91 801 83 40 +34 91 808 27 58	victor.martin@bauergears.com	
Spain	Santos Maquinaria Eléctrica, S.L.	Pol. Ind. Los Olivos Sindicalismo, 13-15 28906 Getafe (Madrid)	Phone Fax	+34 91 468 35 00 +34 91 467 06 45	comercial@santosmaquinaria.es	
Spain	Baurroll S.A.	Rafael Pikabea, 15 bajo 20180 Oiartzun (Guipúzcoa)	Phone Fax	+34 943 49 11 28 +34 973 49 42 27	baurroll@baurroll.com	
Spain	Motronic Service s.a.	Avgda. Castell de Barberà 16 Pol. Ind. Santiga 08210 Barberà del Vallès (Barcelona)	Phone Fax	+34 937 19 29 20 +34 937 19 29 21	motronic@motronic.es	
Spain	Matinso s.l.	Pol. Ind. Horta Vella c/ 3, nº 13 46117 Betera (Valencia)	Phone Fax	+34 96 313 20 39 +34 96 160 07 69	admin@matinso.es	
Sri Lanka	Southern Automation Systems (Pvt) Ltd.	593 Maranda Road Colombo 10	Phone Fax	+94 115 343 190 +94 115 343 191	sas@saslanka.com web: www.saslanka.com	
Sweden	Bauer Gearmotorer AS	Skårs Led 3 412 63 Göteborg	Phone Fax	+46 31 703 71 65 +46 31 703 71 64	postmaster@bauergear.net	
Sweden	AB Carl A. Nilssons	Industrigatan 60 25229 Helsingborg	Phone Fax	+46 42 18 00 85 +46 42 13 65 92	info@carlanilsson.se	
Switzerland	Meier + Co AG Antriebstechnik	Oltnerstrasse 92 5013 Niedergösgen	Phone Fax	+41 62 858 67 00 +41 62 858 67 11	info@meico.ch	
Switzerland	Electro Müller AG	Bözingenstrasse 37 2500 Biel	Phone Fax	+41 32 344 10 10 +41 32 344 10 19	info@electromueller.ch	

Taiwan	Saturn Power Ltd.	9F, No. 69-5, Sec. 2 Chung Cheng E. Rd. Tanshui District 105 New Taipei City	Phone Fax	+886 2 28 09 58 90 +886 2 28 09 67 70	service@saturnpowerltd.com
Thailand	Kasetphand Industry Co.,LTD	100 m. 3 SOI Suksawad 76 Suksawad rd. Bangjark, Phrapradaeng 10130 Samutprakarn	Phone Fax	+66 28 17 64 10 +66 28 17 64 37	sakchai_engineer@hotmail.com
Turkey	CEFIP - Makina & Endüstriyel	Ürünler San.ve Dis Tic. Ltd. Sti. Perpa Ticaret Merkezi A Blok Kat: 2 No: 9-0033 34384 Okmeydani - Istanbul	Phone Fax	+90 212 210 18 90 +90 212 210 15 97	cefip@cefip.com.tr
Turkey	Senka Enerji Sanayi ve Ticaret Ltd Sti	Kara Hasan Atli Is Merkezi Sok. No: 1203/11 Kat: 4/419 Yenisehir / Izmir	Phone Fax	+90 232 4 69 55 55 +90 232 4 33 43 71	senka@senka.org
Ukraine	AIDAR	Ilicha avenue 46 83003 Donetsk	Phone Fax	+38 062 345 55 11 +38 062 34526 06	sa@aidar.in.ua
Ukraine	Pryvid Plus LLC	Krasnopolskaya str. 9, of.434 49000 Dnepropetrovsk	Phone Fax	+38 056 763 77 01	ot@privod-plus.com.ua
Ukraine	CHP Rychko	Artelnaya str, 10 49081 Dnepropetrovsk	Phone Fax	+38 067 565 44 20	seg_64@ua.fm
Ukraine	Comfort Group	Bykova str., 16 50036 Krivoy Rog	Phone Fax	+38 050 321 89 98	dir@komfortgroup.com.ua
Ukraine	Leko Trade	Akademicheskaya str, 6/1 83037 Donetsk	Phone Fax	+38 062 63 39 05	leko_trade@bk.ru
Ukraine	Service - Avtomatika	Peremogi st, 56 04080 Kiev	Phone Fax	+38 044 332 54 23 +38 044 223 09 13	avtomatika@ukr.net
Ukraine	ZEVS	Elektrikov str. 26 04040 Kiev	Phone Fax	+38 044 498 07 82	yarik100@gmail.com
Ukraine	Fedama	Dragomannova str., 48 79005 Lvov	Phone Fax	+38 032 244 55 60	fedama@lviv.farlep.net
Ukraine	Nadezhda	Lenina st, 47 61103 Kharkov	Phone Fax	+38 057 717 76 98	Nadezhda@ilt.kharkov.ua
United Arab Emirates	Dubai Drydocks Afloat Repair Division	P.O. BOX 8988	Phone Fax	+97 1 43 45 13 53 +97 1 43 45 01 16	drydocks@drydocks.gov.ae
Uruguay	Tradinter S.R.L	Pereira de la luz 1327 11300 Montevideo	Phone Fax	+598 2 622 11 30 +598 2 628 46 91	
USA	Bauer Gear Motor LLC.	31, Schoolhouse Rd. Somerset, N.J. 08873-1212	Phone Fax	+1 732 469 87 70 +1 732 469 87 73	bauer.us@bauergears.com
USA	Gatterdam Electric	114 N. 30th Street Louisville KY 40212	Phone Fax	+1 502 776 39 37 +1 502 776 99 29	info@gatterdam.com
Venezuela	EMOTEC S. A.,	Calle Johann Schafer, Edif.FHT, Piso 1, Oficina 1, Urb. Buena Vista, Caracas-Venezuela Urb. Sabana Grande Caracas	Phone Fax	+58 212 271 52 61 +58 212271 18 38	ventas@emotecs.com
Vietnam	GNN CO., LTD	33 Hoa hong2, W.2 Phu Nhuan District	Phone Fax	+84 8 35 18 49 23 +84 8 35 17 49 24	

30938	Burgwedel	Ehlbeck 21	Steinlen Elektromaschinenbau GmbH	Phone Fax	05139-8070-0 05139-8070-60	info@steinlen.de www.steinlen.de
40223	Düsseldorf	Martinstrasse 38-42	Scheib Elektrotechnik GmbH	Phone Fax	0211-90148-10 0211-90148-11	www.scheib-gmbh.de
67065	Ludwigshafen	August-Heller-Strasse 3	Klebs + Hartmann GmbH & Co. KG	Phone Fax	0621-57900-0 0621-57900-24	www.klebs-hartmann.de
72631	Aichtal	Gutenbergstrasse 5	Elektrotechnik + Automation Ulrich Brodbeck GmbH	Phone Fax	07127-9583-0 07127-9583-17	www.elektrotechnik-automation. de

06493	Ballenstedt	Grüne Strasse 64	Digi Table GmbH Technisches Büro Ballenstedt	Phone Fax	039483-536-39 039483-536-49	www.digitable.de
06886	Lutherstadt- Wittenberg	Heuweg 1	Digi Table GmbH Zentrale Wittenberg	Phone Fax	03491-6146-0 03491-6146-31	www.digitable.de
08060	Zwickau	Herschelstrasse 13	Gützold Elektrotechnik GmbH	Phone Fax	0375-2040550 0375-2040551	www.guetzold.com
48308	Senden	Bahnhofstrasse 81	Th. Niehues GmbH	Phone Fax	02536-990-01 02536-990-19	www.niehues.com
49134	Wallenhorst	Otto-Lilienthal-Strasse1	Elektro-Anlagen-Technik EAT GmbH	Phone Fax	05407-8173-20 05407-8173-29	www.eatechnik.de
49429	Visbek	Schneiderkruger Strasse 12	Schulz Systemtechnik GmbH	Phone Fax	04445-897-0 04445-7122	www.schulz-systemtechnik.com
63069	Offenbach	Spredlinger Landstrasse 180	Bühler & Sell Elektro-Motoren KG	Phone Fax	069-423076 069-423078	www.buehler-sell.de
76547	Sinzheim	Am Markbach 2	Dipl. Ing. Kögel & Ernst & Co. GmbH	Phone Fax	07221-5095-0 07221-61330	www.koegel-ernst.de
88046	Friedrichshafen	Lindauer Strasse 116	Mangold Elektromaschinenbau GmbH	Phone Fax	07541-5006-0 07541-5006-30	www.mangold-fn.de
93354	Siegenburg	Gewerbegebiet Egelsee 15	EMS Elektro-Motoren GmbH	Phone Fax	09444-976-0 09444-976-177	www.ems-elektromotoren.de
94234	Viechtach	Prof. H.-Staudinger-Strasse 4	UAS Meßtechnik GmbH	Phone Fax	09942-9486-0 09942-9486-10	www.uas.de
97076	Würzburg	Nürnberger Strasse 109	Beck Elektrotechnik GmbH	Phone Fax	0931-2005-0 0931-2005-200	www.beck-elektrotechnik.de

01468	Boxdorf	Ringstrasse 18	Motoren Franke GmbH Inh. Gerhard Glaser	Phone Fax	0351-20768-0 0351-20768-29	www.motoren-franke.de
04249	Leipzig	Kunzestrasse 20	Polzin Elektromaschinenbau	Phone Fax	0341-4250-107 0341-4250-108	www.polzin-elektromaschinenbau.de
08371	Glauchau	Auestrasse 36	Jens & Uwe Rülke GbR	Phone Fax	03763-5089-0 03763-5632	www.ruelke-glauchau.de
10555	Berlin	Alt-Moabit 73	Schmidtsdorff Elektromotoren	Phone Phone Fax	030-391-1011 030-391-7011 030-391-9913	www.schmidtsdorff-elektromotoren.de
22111	Hamburg	Am Schiffbeker Berg 18	Gebrüder Wittmann GmbH Elektromotoren	Phone Fax	040-732-0307 040-732-2228	www.gebr-wittmann.de
24941	Flensburg	Graf Zeppelin Strasse 5	Wilhelm Kleeberg GmbH & Co.KG E-Motoren E-Werkzeuge	Phone Fax	0461-93073 0461-95383	www.kleeberg-fl.de
26603	Aurich	Leerer Lanstrasse 35-41	Janssen Elektromaschinen GmbH	Phone Fax	04941-174257 04941-1742-60	www.rolf-janssen.de
27570	Bremerhaven	Mushardstrasse 11	Heinz Greif GmbH Elektrotechnische Werkstatt	Phone Fax	0471-31997 0471-303694	www.greif-elektrotechnik.de
35463	Fernwald- Annerod	Industriestrasse 5	Harald Bogner Elektromaschinenbau GmbH & Co.KG	Phone Fax	0641-41023 0641-492840	www.elektromaschinenbau-bogner.de
39340	Haldensleben	Töberheide 10	Bär - Elektromaschinen	Phone Fax	03904-65669 03904-462589	www.baer-ema.de
44147	Dortmund	Tankweg 27	Boss Elektromaschinen + Pumpentechnik GmbH	Phone Fax	0231-982022-0 0231-982022-11	www.boss-elektromaschinen.de
49084	Osnabrück	Pferdestrasse 24	Sroczyński GmbH	Phone Fax	0541-588-443 0541-588-609	
53129	Bonn	Burbacher Strasse 216	Bauer Elektromotoren GmbH	Phone Fax	0228-91785-0 0228-91785-16	www.BauerBonn.de
63071	Offenbach	Bieberer Strasse 254	Wilhelm Klörs Elektromaschinenbau	Phone Fax	069-543369 069-543313	
64293	Darmstadt	Bunsenstrasse 5-7	Siebert Elektromaschinenbau GmbH	Phone Fax	06151-824462 06151-895590	www.siebertgmbh.de
66133	Saarbrücken- Scheidt	Kaiserstrasse 5	Fuchs Elektromaschinenbau & Vertriebs GmbH	Phone Fax	0681-814905 0681-813153	
68642	Bürstadt	Lorscher Strasse 10	Brenner GmbH Elektrotechnik	Phone Fax	06206-9806-0 06206-9806-16	www.brenner-gmbh.de
78532	Tuttlingen	Rudolf-Diesel-Strasse 8/1	Dent Elektromaschinen GmbH	Phone Fax	07461-969727-0 07461-969727-19	www.dent-elektromaschinen.de
91207	Lauf	Simonsohofer Strasse 41	Hans Mayer Elektrotechnik GmbH	Phone Fax	09123-2041 09123-82661	www.hans-mayer-elektrotechnik.de
99734	Nordhausen	An der Helme 14	Dipl. Ing. Günter Francke Elektromaschinen & Antriebstechnik	Phone Fax	03631-4795-0 03631-4795-20	www.elektrowerk-nordhausen.de

