

**РЕГУЛЯТОР МОЩНОСТИ (серии SPC1)**

■ Информация для заказа


SPC 1 - 35

Номинальный ток

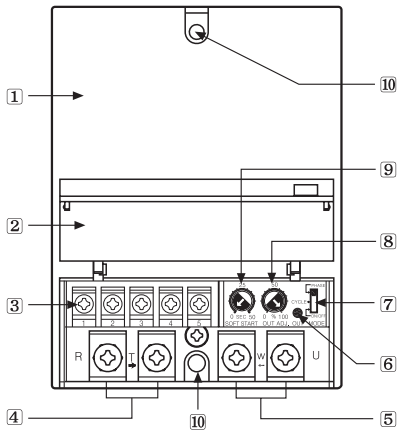
35	35 A
50	50 A
1	Однофазный
3	3-х фазный

■ Технические характеристики

SPC	Название серии (регулятор мощности)
-----	-------------------------------------

Тип	Power controller	
Серия	SPC1-35	SPC1-50
Внешний вид и габаритные размеры, [Ш x В x Д]	 [W94.6 x H124.8 x L92mm]	
Источник питания	220 В 50/60 Гц	
Доп. рабочее напряжение	90 - 110% от номинального	
Макс. номинальный ток	35 A (одна фаза)	50 A (одна фаза)
Регулируемое напряжение	220 В~	
Диапазон регулирования	0 - 110% (за исключением падения напряжения симистора)	
Применимая нагрузка	Активная нагрузка (мин. нагрузка: свыше 5% номинального тока)	
Вход управления	• 1 - 5 В~    • 4 - 20 мА= (250 Ом)    • Вкл./ выкл. (точка внешнего подключения) • Потенциометр (1 кОм)    • Вход ограничения выхода (встроенный потенциометр)	
Тип управления	Фазовая регулировка	
	Управление с переходом через ноль - период 0.5 с, 2.0 с, 10 с	
	Вкл./выкл. с переходом через ноль	
Тип пуска	Плавный пуск (от 0 до 50 с) - только для фазовой регулировки и управления с переходом через ноль	
Дисплей	Светодиодный	

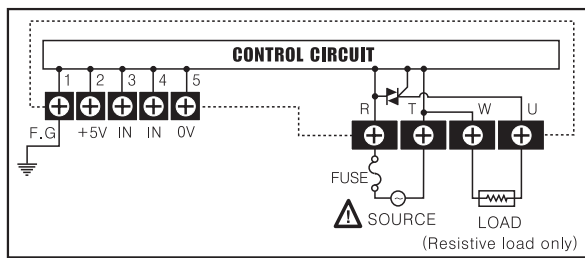
■ Фронтальная панель



- 1 Корпус
- 2 Крышка клеммного блока
- 3 Клеммный блок для управляющих сигналов
- 4 Клеммный блок для подсоединения источника питания
- 5 Клеммный блок для подсоединения нагрузки
- 6 Светодиодный индикатор выхода
- 7 Переключатель режимов управления
- 8 Индикатор уровня / ручка регулирования выходного сигнала
- 9 Индикатор уровня / ручка регулирования плавного пуска
- 10 Отверстие для фиксации на панели (размер болтов: M4 x 50)

■ Подсоединение

● Внешнее подсоединение



- **4 - 20 мА= управляющий выход**  
Пример: при подключении на клеммы ④, ⑤ контролируется выходная мощность от 0 до 100% пропорционально токовому сигналу на выходе 4 - 20 мА
- **1 - 5 В= управляющий вход**  
Пример: при подключении на клеммы ③, ⑤ контролируется выходная мощность от 0 до 100% пропорционально сигналу на выходе 1 - 5 В
- **Вкл./выкл. внешний контакт**  
При подсоединении внешнего выключателя или реле контакта к клеммам ②, ③ устанавливается 100% вкл. состояние; 0% - выкл. состояние
- **Подстраиваемый вход**  
Подсоединение внешнего уровня 1 кОм производится к клеммам ②, ③, ④ и позволяет регулировать выходную мощность от 0 до 100%

● Соединение клемм входа управления

