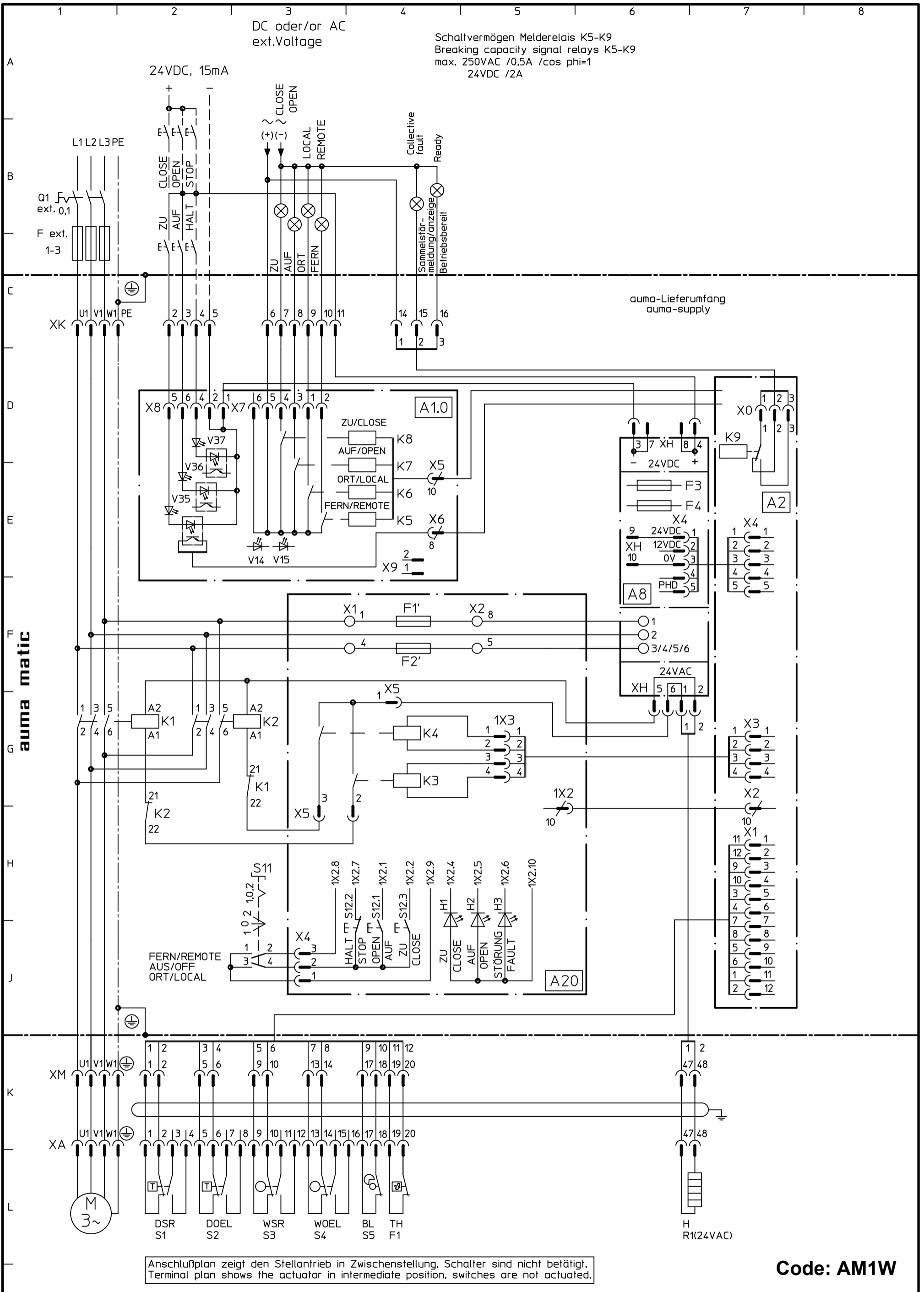


Für diese Zeichnung gelten die Bestimmungen über den Schutz für Urheberrecht.



Anschlußplan zeigt den Stellantrieb in Zwischenstellung, Schalter sind nicht betätigt.
Terminal plan shows the actuator in intermediate position, switches are not actuated.

Code: AM1W

		Datum 2013-05-07				MSP5110KC3--F18E1 TPA00R1AA-101-000	
02	733/09	2013-05-07	Mon			Bearb.	Montaire
01	733/09	2010-07-08	Mon	Gepr.	Montaire		Bestellnummer
Zust.	Änderung	Datum	Name	Norm	Montaire	Projekt	

