

КАТАЛОГ  
ПРОДУКЦИИ  
2017



## ПРЕДОХРАНИТЕЛИ- ВЫКЛЮЧАТЕЛИ- РАЗЪЕДИНИТЕЛИ

## ОБЩИЕ СВЕДЕНИЯ

Предохранители-выключатели-разъединители (ПВР RBK) предназначены для включения/отключения нагрузки (с видимым разрывом), а также защиты 3х-фазных электрических цепей переменного тока до 690В от коротких замыканий и перегрузок.

## КОНСТРУКЦИЯ

Выключатели-разъединители с функцией защиты RBK состоят из следующих комплектующих частей:

- трехполюсного основания, оснащенного пинцетами для плавких вставок
- верхнего защитного экрана контактов с дугогасительными камерами
- нижнего защитного экрана контактов
- съемной крышки с местом для установки плавких вставок

Выключатели-разъединители с функцией защиты RBK изготовлены из материалов, не поддерживающих горения и армированных стекловолокном. Контактная группа, в том числе и пинцеты покрыты серебром, что обеспечивает незначительные потери мощности.

## МОНТАЖ

RBK 000 pro: на монтажной панели на DIN-рейке

ПВР 00/160, RBK 00/160 А, RBK 1/250 А, RBK 2 pro/400 А, RBK 3/630 А: на монтажной панели

RBK 000 pro-S/160 А, RBK 00 pro-S/160 А, RBK 1 pro-S/250 А, RBK 2 pro-S/400 А, RBK 3-S/630 А: на сборных шинах.

Выключатели-разъединители с функцией защиты RBK устанавливаются на панель распределительного устройства, выключатели RBK с литерой S предназначены для установки на сборных токоведущих шинах.

Монтаж RBK 000 pro-S, 00-S, 3-S осуществляется на шинах с межфазным расстоянием 60 мм.

Монтаж RBK 1 pro-S, RBK 2 pro-S - на шинах с межфазным расстоянием 60 и 100 мм.

## СООТВЕТСТВИЕ НОРМАМ И СТАНДАРТАМ

Рубильники RBK, ПВР выпускаются серийно и соответствуют ГОСТ Р 50030.399 (МЭК 60947399)

## УСЛОВИЯ ЭКСПЛУАТАЦИИ

Рубильники RBK предназначены для установки снаружи помещений в корпусах (шкафах) со степенью защиты IP 34 и выше, а также в закрытых помещениях, не содержащих пыли, едких или взрывоопасных газов:

- в умеренных климатических условиях,
- на высоте до 2000 м над уровнем моря,
- при температуре окружающей среды от 50°С до +55°С.

В случае применения RBK при температурах от +41 °С до +45 °С значение тока  $I_n$  следует уменьшить на 5 % , а в диапазоне от +46°С до +55°С на 10%.

RBK 000



RBK 00



RBK 1



RBK 2



RBK 3



Таблица 1.

Тип	Номинальный ток, In	Номинальное напряжение, Un	Категория применения	Номинальный коммутационный ток	Рабочее напряжение (в зависимости от категории применения)	Условный номинальный предельный ток включения к.з.	Номинальное напряжение изоляции Ui	Номинальная рассеиваемая мощность	Номинальное выдерживаемое испытатель- ное напряжение Uimp	Условный номинальный выдерживаемый ток к.з.	Номинальная частота	Износоустойчивость	Коммутационная устойчивость	Степень защиты (*3)	Вес	Величина плавких вставок (величина соот- ветствующих ППН)
	A	V		A	V		kA		V							
RBK 000 RBK 000-S	160	690	AC-23B	100	400	25	1000	12	8	100	50-60	2000	300	20	~0,6 ~0,9	000 (31)
			AC-22B	100	690											
			AC-21B	160	400											
			AC-21B	160	690											
			DC-21B	160	250											
RBK 00 ПВР 00	160	690	AC-22B	160	690	100 <sup>(4)</sup>	1000	12	8	100 <sup>(4)</sup>	50-60	1600	200	20	~0,65	00
RBK 00 pro RBK 00 pro-S	160	690	AC-23B	160	690	100 <sup>(4)</sup>	1000	12	8	100 <sup>(4)</sup>	50-60	1600	200	20	~0,7 ~0,9	00 (33)
			DC-21B	160	440											
			DC-22B	160	250											
RBK 1	250	690	AC-22B	250	690	100*	1000	32	8	100*	50-60	1600	200	30**	~2	1
RBK 1 pro	250	690	AC-23B	250	690	100*	1000	32	8	100*	50-60	1600	200	30**	~2	1
RBK 1 pro-S	250	690	AC-23B	250	400	100*	1000	32	8	100*	50-60	1600	200	30**	~2,5	1 (35)
			AC-22B	250	690											
			DC-22B	250	250											
RBK 2 RBK 2-S	400	690	AC-23B	400	690	100	1000	45	12	100	50-60	1000	200	20 <sup>(3)</sup>	~3 ~4,5	2 (37)
			DC-21B	400	440											
			DC-22B	400	220											
RBK 3 RBK 3-S	630	690	AC-22B	630	690	25	1000	60	12	100	50-60	1000	200	20	~5 ~5,9	3 (39)
			DC-21B	630	250											

**Примечание:**

In(1) - тепловой ток выключателя-предохранителя без экрана в открытом пространстве (в случае монтажа ПВР в корпусах шкафов следует учитывать поправочные коэффициенты нагрузочной способности);

(3) - IP10 для ПВР при открытой крышки;

(4) - при номинальном напряжении 690V - номинальный выдерживаемый ток к.з. равен 80 кА;

\* 100 кА при напряжении 400V, 80 кА при напряжении 690V;

\*\* IP 30 (при замкнутом аппарате), IP 20 (при открытой крышке).

Таблица 2.

№	Типы исполнений	Типы кабельных зажимов	Обозначение	Каталожный №
1	Использование кабеля без наконечника (также возможно болтовое присоединение)	мостовые	RBK 000 pro	63-823191-011
2	Монтаж на DIN-рейку	мостовые	RBK 000 pro-E	63-823191-051
3	Использование удлиненного полного экрана зажимов	мостовые	RBK 000 pro-W	63-826191-071
4	Монтаж на сборных шинах (расстояние между шинами 60 мм), отводящий кабель снизу	мостовые	RBK 000 pro-SD	63-823234-031
5	Монтаж на сборных шинах (расстояние между шинами 60 мм), отводящий кабель сверху	мостовые	RBK 000 pro-SG	63-823234-011
6	Использование кабеля с наконечником	винтовые	RBK 000 pro-M	63-823191-021
7	Использование удлиненного полного экрана зажимов с монтажом на DIN-рейку	винтовые	RBK000 pro-M-E	63-823191-061
8	С удлиненным полным экраном зажимов	винтовые	RBK 000 pro-W-M	63-823191-081
9	Монтаж на сборных шинах (расстояние между шинами 60 мм), кабель снизу	винтовые	RBK 000 pro-SD-M	63-823234-041
10	Монтаж на сборных шинах (расстояние между шинами 60 мм), кабель сверху	винтовые	RBK 000 pro-SG-M	63-823234-021

Таблица 3.

№	Виды зажимов	Чертеж зажима	Сечение кабельных жил	Медная шина	Момент затяжки	Расстояние отверстий для монтажа
1	Мостовой 2xM5 x16		кабель медь/алюминий 1,5-35мм <sup>2</sup>	Максимальная ширина 15 мм	3 Нм	
2	Винтовой M8x16		кабель с наконечником 70мм <sup>2</sup>		10 Нм	



RBK 000 pro-E



RBK 000 pro + экран зажимов



RBK 000 pro-W



RBK 000 pro-SD (SG)

## ПРЕДОХРАНИТЕЛЬ-ВЫКЛЮЧАТЕЛЬ-РАЗЪЕДИНИТЕЛЬ ПВР-00/160

### НАЗНАЧЕНИЕ АППАРАТА:

Замена системы из предохранителя и разъединителя на безопасном и компактном уровне

Защита 3-фазных электрических цепей переменного тока до 690В от коротких замыканий и перегрузки

Безопасность персонала при замене предохранителей

Включение/отключение нагрузки с видимым разрывом

### ОБЛАСТЬ ПРИМЕНЕНИЯ:

Щафы силовые

Щафы управления

Щафы низкого напряжения

Квартирные, этажные, домовые щитки

Промышленные распределительные устройства



Класс огнестойкости – ПВ 0

Категория эксплуатации УХЛ-2



Видимый разрыв

Дугогасительные камеры (пластины металлические)

Возможность установки контакта положения крышки

Максимальное сечение присоединительного кабеля 70 мм.кв.

Увеличенные отверстия для отвода тепла

Контакты и пинцеты покрыты серебром



### Электротехнические характеристики ПВР-00/160

Параметр	Значение	Параметр	Значение	
Номинальный ток $I_n$ , А	160	Номинальная частота, Hz	50-60	
Номинальное напряжение $U_n$ , V	690	Износоустойчивость, р.ц.	1600	
Номинальный коммутационный ток, А	160	Коммутационная устойчивость, к.ц.	200	
Рабочее напряжение (в зависимости от категории применения), V	AC-22B	690	Степень защиты, IP	20
	DC-21B	440	Ном. рассеиваемая мощность, W	12
	DC-22B	250	Ном. исп. напряжение $U_{imp}$ , kV	8
Усл. ном. пред. ток включения к.з., kA	100	Усл. ном. выдерживаемый ток к.з., kA	80	
Ном. напряжение изоляции $U_i$ , V	1000	Габарит плавких вставок 00/ППН33		

## ПВР 00/160-Т с электронным блоком контроля

### Назначение

Блок электронного контроля предназначен для индикации исправности предохранителей и наличия напряжения на входных губках коммутационного прибора ПВР 00/160-Т с помощью светодиодной индикации и сухих контактов. Блок электронного контроля может работать как в сети переменного так и **постоянного тока**.

ПВР 00/160-Т широко применяется в системах управления, контроля и диспетчеризации, а также чтобы оперативно реагировать на перегорание предохранителей.

Дополнительный электронный модуль устанавливается на стандартный корпус ПВР 00/160, тем самым не увеличивая размеры аппарата.

### Режимы индикации:

- Светодиоды L1, L2, L3 - светятся: на всех трех полюсах ПВР есть напряжение и все предохранители исправны.
- Мигает один или несколько (2 или 3) светодиода, остальные горят – предохранители полюсов с мигающими светодиодами неисправны, напряжение есть на всех полюсах.
- Один светодиод не горит, остальные горят – нет напряжения на полюсе с не горящим светодиодом, к оставшимся двум полюсам подведено напряжение, предохранители исправны в этих полюсах.
- Один светодиод мигает в режиме один раз в 10 сек., остальные светодиоды горят – напряжение отсутствует на полюсе с промаргивающим светодиодом, а предохранитель этого полюса исправен, к другим полюсам подведено напряжение и предохранители исправны.
- Один светодиод не горит, а другие два мигают – на полюсе с негорящим светодиодом нет напряжения, а на других полюсах неисправны предохранители.
- Один светодиод не горит, второй мигает, третий горит – на соответствующих полюсах: 1. нет напряжения, 2. неисправен предохранитель, но напряжение есть, 3. на полюсе есть напряжение и исправен предохранитель.



### Технические данные:

- рабочее напряжение: 400-690В (AC), 110-440В (DC)
- на электронном блоке расположены пара дополнительных контактов для вторичных цепей (5А, 220В)

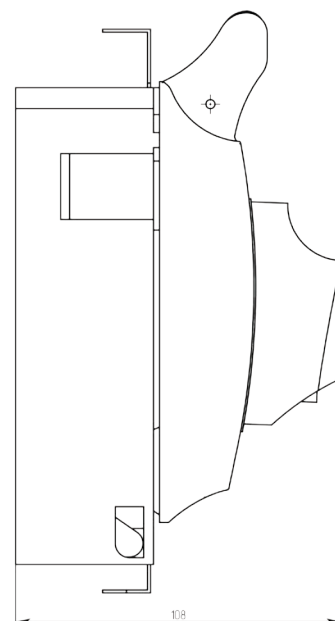
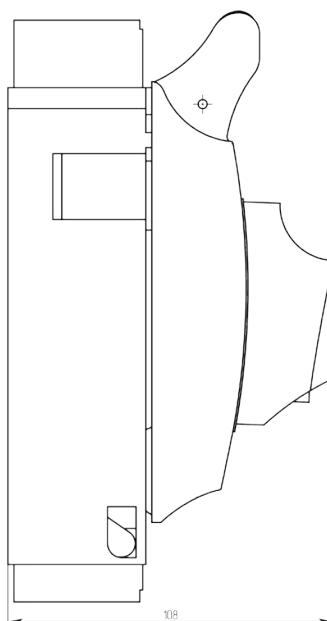
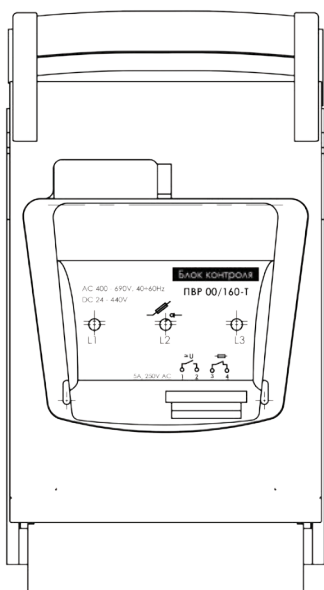
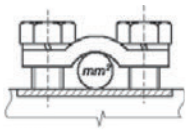
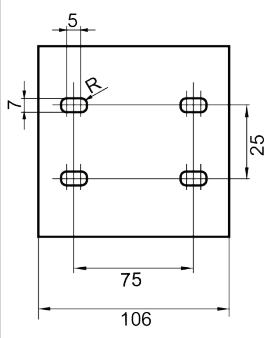
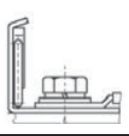
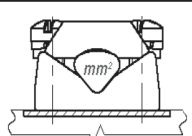


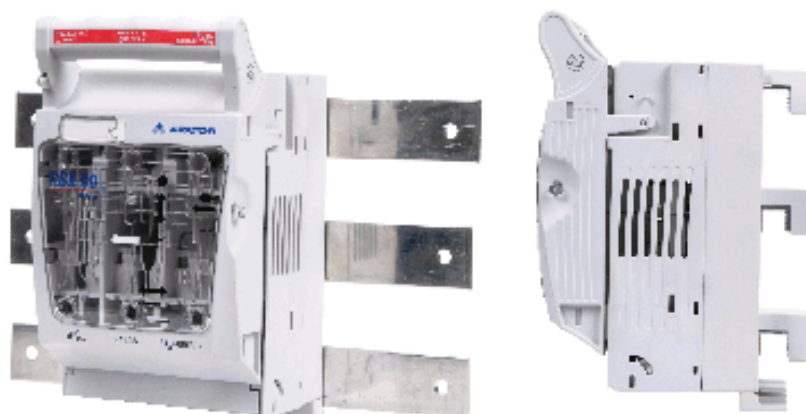


Таблица 4.

№	Типы исполнений	Типы кабельных зажимов	Обозначение	Каталожный №
1	Использование кабеля без наконечника	мостовые	RBK 00	63-823333-011
2	Использование кабеля без наконечника с удлиненным полным экраном зажимов	мостовые	RBK 00-W	63-823333-041
3	Использование кабеля с наконечником	винтовые	RBK 00-M	63-823333-021
4	Использование кабеля с наконечником с удлиненным полным экраном зажимов	винтовые	RBK 00-M-W	63-823333-051
5	Использование кабеля с наконечником с удлиненным полным экраном зажимов	секторный	RBK 00-V-W	63-823333-061
6	Использование кабеля без наконечника	секторный	RBK 00-V	63-823333-031

Таблица 5.

№	Виды зажимов	Чертеж зажима	Сечение кабельных жил	Медная шина	Момент затяжки	Расстояние отверстий для монтажа
1	Мостовой 2xM5 x16		кабель медь/алюминий 1,5-35мм <sup>2</sup>	Максимальная ширина 15 мм	3 Нм	
2	Винтовой M8x16		кабель с наконечником 70мм <sup>2</sup>		10 Нм	
3	Секторный 2xM5x20		 1,5-70мм <sup>2</sup>  1,5-95мм <sup>2</sup>		3 Нм	



RBK 00 pro-S

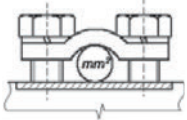
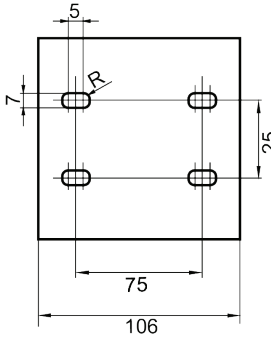
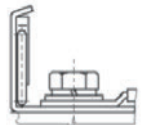
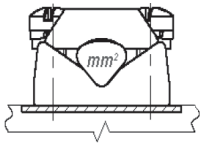




RBK 00 pro-W

**Таблица 6.**

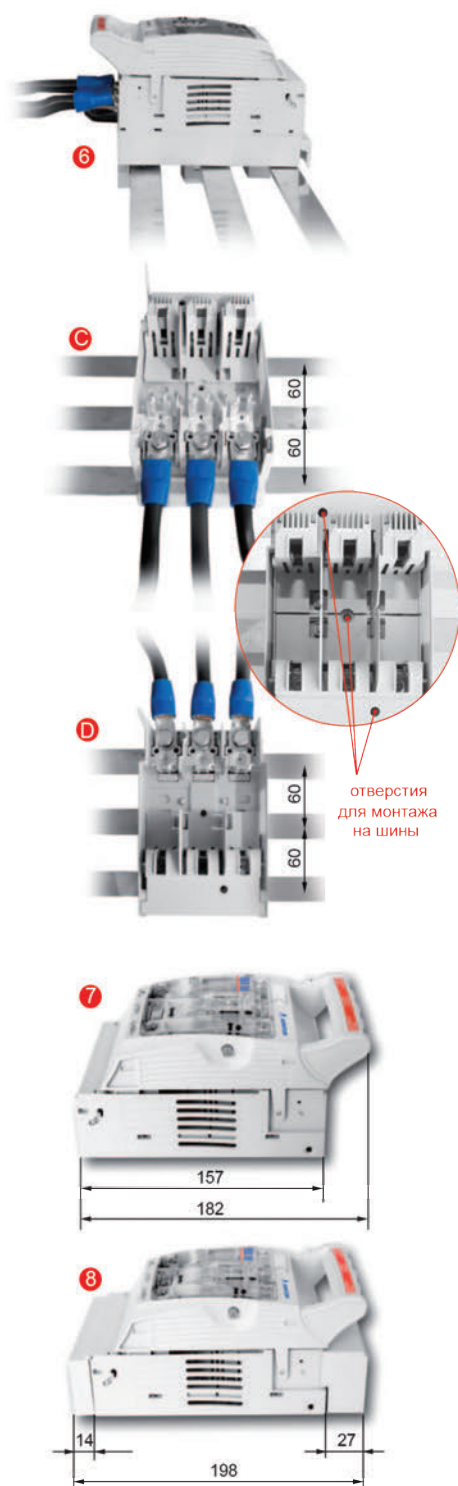
№	Типы исполнений	Типы кабельных зажимов	Обозначение	Каталожный №
1	Использование кабеля без наконечника (также возможно болтовое присоединение)	мостовые	RBK 00 pro	63-823256-011
2	Использование кабеля с наконечником	винтовые	RBK 00 pro-M	63-823256-021
3	Использование кабеля без наконечника (секторный)	зажим типа V	RBK 00 pro-V	63-823256-031
4	Использование кабеля без наконечника с удлиненным полным экраном зажимов	мостовые	RBK 00 pro-W	63-823256-041
5	Использование кабеля с наконечником с удлиненным полным экраном зажимов	винтовые	RBK 00 pro-M-W	63-823256-051
6	Использование кабеля без наконечника с удлиненным полным экраном зажимов(секторный )	зажим типа V	RBK 00 pro-V-W	63-823256-061
7	Монтаж на сборных шинах (расстояние между шинами 60 мм), отводящий кабель сверху	мостовые	RBK 00 pro-SG	63-823259-011
8	Монтаж на сборных шинах (расстояние между шинами 60 мм), отводящий кабель сверху	винтовые	RBK 00 pro-SG-M	63-823259-021
9	Монтаж на сборных шинах (расстояние между шинами 60 мм), отводящий кабель сверху	зажим типа V	RBK 00 pro-SG-V	63-823259-051
10	Монтаж на сборных шинах (расстояние между шинами 60 мм), отводящий кабель снизу	мостовые	RBK 00 pro-SD	63-823259-031
11	Монтаж на сборных шинах (расстояние между шинами 60 мм), отводящий кабель снизу	винтовые	RBK 00 pro-SD-M	63-823259-041
12	Монтаж на сборных шинах (расстояние между шинами 60 мм), отводящий кабель снизу	зажим типа V	RBK 00 pro-SD-V	63-823259-061
13	Монтаж на 2 DIN-рейки (с расстоянием 125 мм )	мостовой или винтовой	RBK 00 pro-E-125	под заказ
14	Монтаж на 2 DIN-рейки (с расстоянием 150 мм )	мостовой или винтовой	RBK 00 pro-E-150	под заказ

**Таблица 7.**

№	Виды зажимов	Чертеж зажима	Сечение кабельных жил	Медная шина	Момент затяжки	Расстояние отверстий для монтажа
1	Мостовой 2xM5 x16		кабель медь/алюминий 4-50мм <sup>2</sup>	Максимальная ширина 20 мм	3 Нм	
2	Винтовой M8x16		кабель с наконечником до 70мм <sup>2</sup>		10 Нм	
3	Секторный 2xM5x20		 4-70мм <sup>2</sup>  4-95мм <sup>2</sup>		3 Нм	



## Особенности RBK 00 pro



При открытой крышке одно нажатие кнопки (расположенной на боковой стороне) выталкивает плавкие вставки, позволяя легко их заменить.

Специальные отверстия на крышке для использования измерительных устройств **4** (удобно замерять контактными пинцетами параметры рабочего аппарата)

Эти отверстия открываются и закрываются с помощью пластины **3**, которую также можно заблокировать (положения А и В) специальным штифтом **2**.

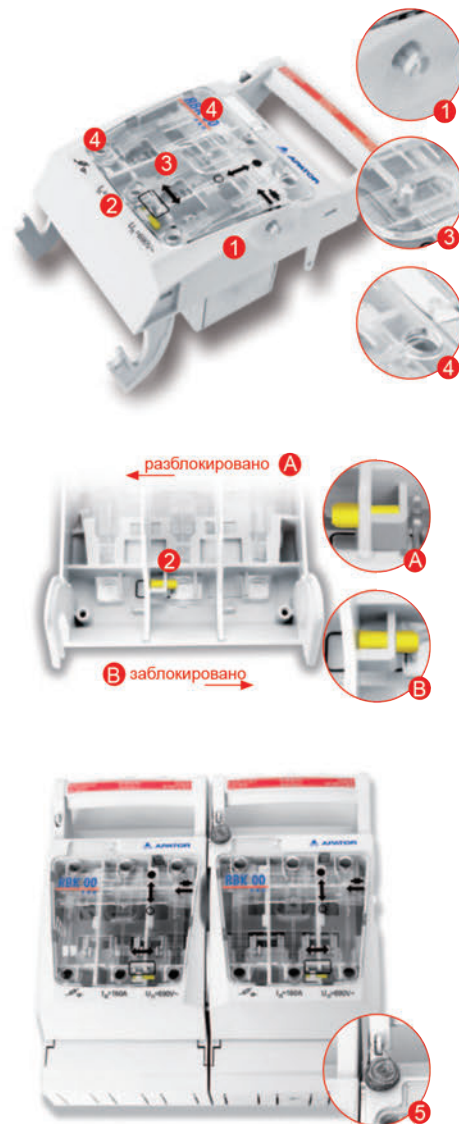
На аппарат можно установить дополнительную пломбировку **5**, которая не мешает установить рубильники рядом

Рубильники RBK 00 pro серии S устанавливаются на сборные шины с межфазным расстоянием 60 мм. **6**

Крепление на сборные шины осуществляется специальными прижимными скобами, которые могут быть как медные, так и алюминиевые (толщина от 3мм до 10мм)

Модель RBK 00 pro выпускается в стандартном корпусе **7**

А также с удлиненным экраном кабельных зажимов - серия RBK 00 pro-W **8**



В зависимости от модели RBK 00 pro отходящие кабели могут подключаться либо сверху (SG), либо снизу (SD).

- отходящий кабель подключается **только снизу**  
Обозначение: RBK 00 pro-SD **C**
- отходящий кабель подключается **только сверху**  
Обозначение: RBK 00 pro-SG **D**

## Особенности RBK 00 pro

Предохранитель-выключатель-разъединитель **RBK 00 pro** имеет улучшенные дугогасящие камеры, **9** оснащенные шихтованными пластинами, которые размещены в отдельных изолированных блоках. Расстояние между пластинами и расчетный угол отклонения дуги позволяет надежно ее гасить.

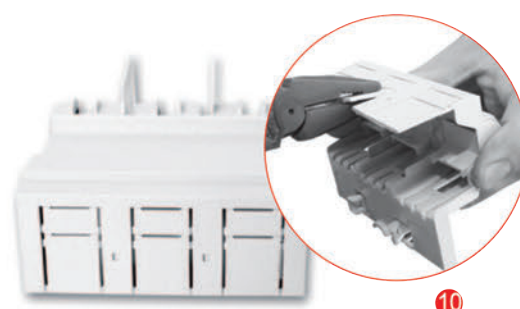
Защитный экран кабельных зажимов для изоляции кабельного подключения имеет удобные проемы. При необходимости их можно легко отломить и подключить проводники. **10**

Возможность механического объединения двух аппаратов **RBK 00 pro**. Взаимная блокировка двух крышек специальной втулкой. **11**

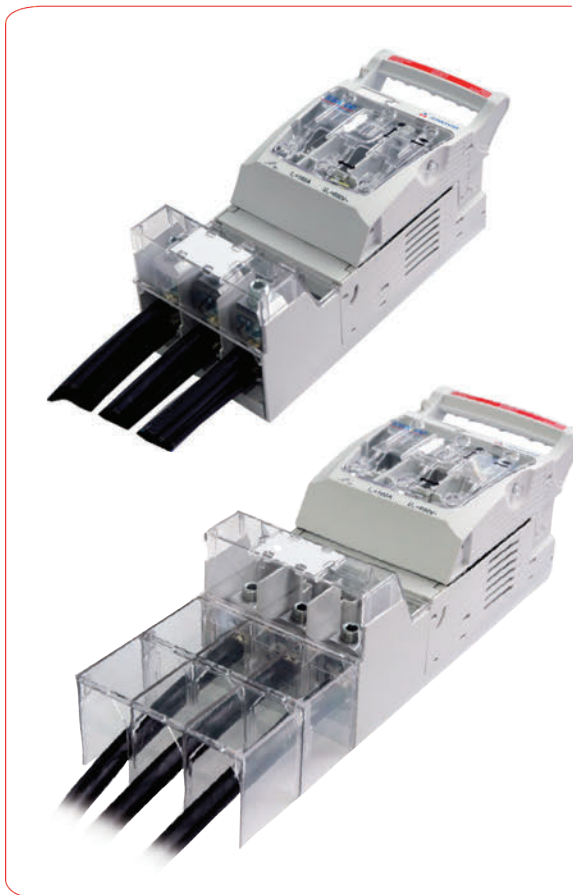
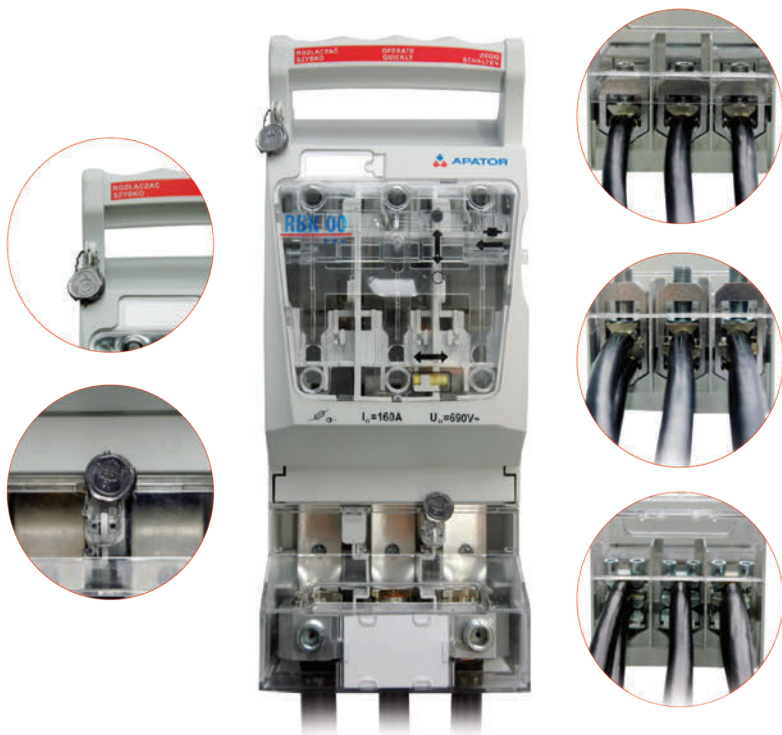
Дополнительно можно заказать контакт положения крышки - (замкнуто/разомкнуто) **12**

Также на **RBK 00 pro** можно установить электронный блок контроля плавких вставок (перегорание или перегрев). Такая модель **RBK 00 X** подробно представлена в соответствующем разделе каталога

Теперь **RBK 00 pro** можно установить на 2 DIN-рейки **RBK 00 pro - E-125** (межосевое расстояние между DIN-рейками 125 мм)  
**RBK 00 pro - E-150** (межосевое расстояние между DIN-рейками 150 мм) **13**








## RBK 00 pro - V120



Предохранитель-выключатель-разъединитель RBK 00 pro - V120 используется при необходимости подключения кабеля большого сечения или нескольких отходящих линий.

Используются различные комбинации зажимом (см. табл. 1), при максимальном возможном сечении 2x120 мм<sup>2</sup>

Есть возможность установки дополнительных экранов зажимов.

Вид зажима	Сечение кабеля
	(4-50) мм <sup>2</sup>
	до 70 мм <sup>2</sup>
	(25-120) мм <sup>2</sup>
	(16-95) мм <sup>2</sup>
	2x(25-120) мм <sup>2</sup>
	2x(16-95) мм <sup>2</sup>
	2x(10-70) мм <sup>2</sup>
	2x(10-50) мм <sup>2</sup>

Обозначение	Описание
RBK 00 pro - V120	кабель без наконечника, подключение сверху - мостовой зажим, снизу - зажим V-образный
RBK 00 pro - V120 - M	кабель, подключение сверху - винтовой зажим, снизу - зажим V-образный
RBK 00 pro - P	кабель без наконечника, подключение сверху - мостовой зажим, снизу - двойной зажим ("призма")
RBK 00 pro - P - M	кабель, подключение сверху - винтовой зажим, снизу - двойной зажим ("призма")
RBK 00 pro 2xV120	кабель без наконечника, подключение сверху - мостовой зажим, снизу - зажим двойной 2V
RBK 00 pro 2xV120 - M	кабель, подключение сверху - винтовой зажим, снизу - зажим двойной 2V

## Дополнительные аксессуары

Медные гребенчатые шины для питания нескольких RBK 00 pro

Возможно подключение 2,3,4,5 аппаратов под одну шину, с использованием дополнительной вводной клеммы



Дополнительно можно установить клеммы для отходящих кабелей при питании нескольких потребителей.

2 отв. по 25 мм<sup>2</sup> - 2x25  
+  
1 отв. по 16 мм<sup>2</sup> - 1x16

4 отв. по 10 мм<sup>2</sup> - 4x10

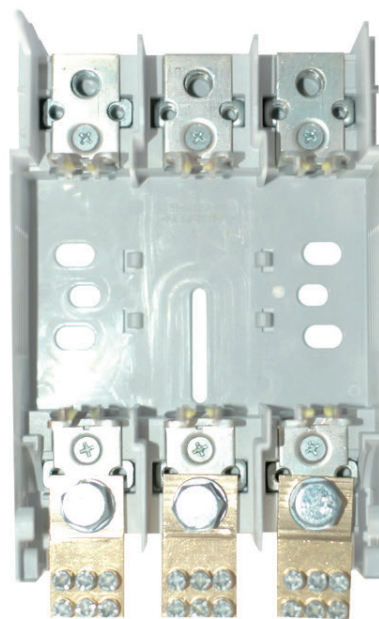
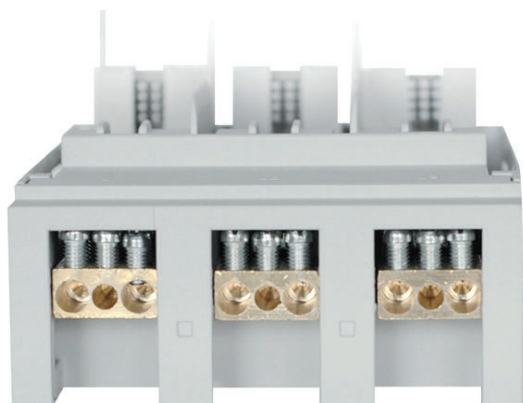
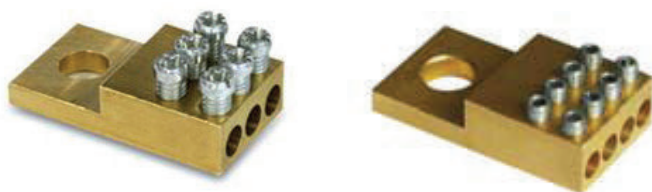


Таблица 8.

№	Типы исполнений	Типы кабельных зажимов	Обозначение	Каталожный №
1	Использование кабеля без наконечника (также возможно болтовое присоединение)	мостовые	RBK 1	63-811779-011
2	Использование кабеля с наконечником	винтовые	RBK 1-M	63-811779-021
3	Использование кабеля без наконечника (секторный)	зажим типа V	RBK 1-V	63-811779-031
4	Монтаж кабелем без наконечника - секторный зажим (ввод сверху), мостовой зажим (вывод снизу)	зажим V / мостовой	RBK 1-VG	63-811784-051
5	Монтаж кабелем без наконечника - секторный зажим (ввод сверху), винтовой зажим (вывод снизу)	зажим V / винтовой	RBK 1-VG-M	63-811784-061
6	Монтаж кабелем без наконечника - мостовой зажим (ввод сверху), секторный зажим (вывод снизу)	мостовой / зажим V	RBK 1-VD	63-811784-071
7	Монтаж кабелем без наконечника - винтовой зажим (ввод сверху), секторный зажим (вывод снизу)	винтовой / зажим V	RBK 1-VD-M	63-811784-081

Таблица 9.

№	Виды зажимов	Чертеж зажима	Сечение кабельных жил	Медная шина	Момент затяжки	Расстояние отверстий для монтажа
1	Мостовой 2xM8 x30		кабель медь/алюминий 35-120мм <sup>2</sup>	Максимальная ширина 35 мм	10 Нм	
2	Винтовой M10x25		кабель с наконечником до 70мм <sup>2</sup>		20 Нм	



RBK 1+экраны зажимов



RBK 1-VD-M (VG-M)

## Особенности RBK 1 pro

Предохранитель-выключатель-разъединитель **RBK 1 pro** выпускается в стандартном корпусе **1**

А также с удлиненным экраном кабельных зажимов, которые полностью скрывают присоединяемые наконечники и обеспечивают полную защиту от прикосновений (**RBK 1 pro-W**) **2**

Дополнительно можно заказать контакт положения крышки - (замкнуто/разомкнуто) **3**

Также на **RBK 1 pro** можно установить электронный блок контроля плавких вставок (перегорание или перегрев).

По обе стороны аппарата можно установить держатели защитных экранов - при установке RBK на сборные шины. Таким образом можно изолировать резервный открытый участок шин. **4**

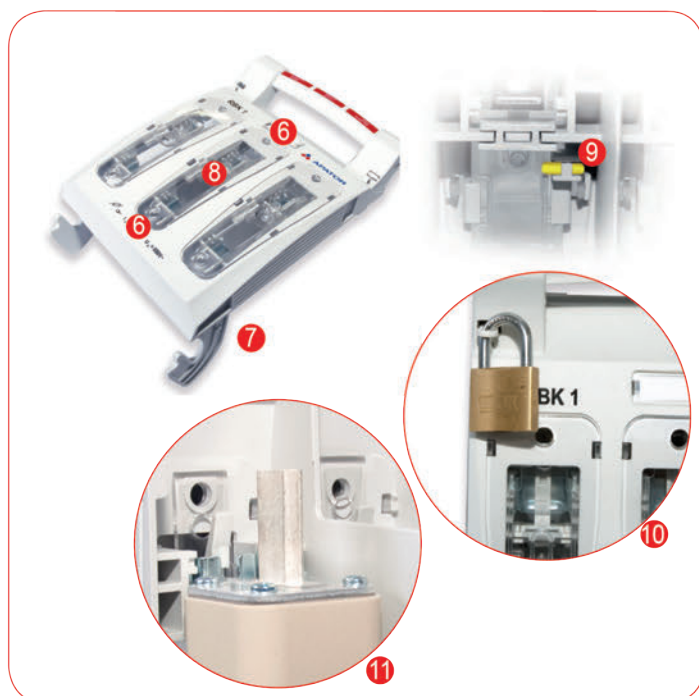
Также при установке RBK 1 на сборные шины (модель RBK 1 pro-S) можно использовать дополнительные аксессуары - защитная планка. **5** Она полностью изолирует нижние выводы от распределительных шин, обеспечивая высшую степень защиты.

Специальные отверстия **6** на съемной крышке **7** для использования измерительных устройств (удобно замерять контактными пинцетами параметры рабочего аппарата)

Эти отверстия открываются и закрываются с помощью внутренней пластины **8**, которую также можно заблокировать специальным штифтом. **9**

На ПВП **RBK 1 pro** можно установить дополнительную пломбировку - в виде опаянных хомутов или навесного замка **10**

Надежное крепление предохранителей в контактных пластинах, а также удобная установка и извлечение предохранителей нажатием лишь одного рычажка **11**



## Особенности RBK 1 pro

Предохранитель-выключатель-разъединитель **RBK 1 pro** выпускается в различных модификациях: аппараты для монтажа на шины, для монтажа на панель, с защитными экранами кабельных зажимов и т.д.

Основные отличия серий RBK 1 pro заключаются в способе присоединений кабелей:

- мостовое присоединение **12** (для кабеля без наконечника).

**Данные аппараты являются универсальными: в комплект входит мостовой зажим с 2 болтами. При необходимости использования кабеля с наконечником имеется дополнительное отверстие под болтовое соединение**

- винтовое присоединение (RBK 1 pro M) **13** (только для кабеля с наконечником).

- присоединение типа V (секторный зажим) **14**

- возможность присоединения  $2 \times 70 \text{ мм}^2$  **15**

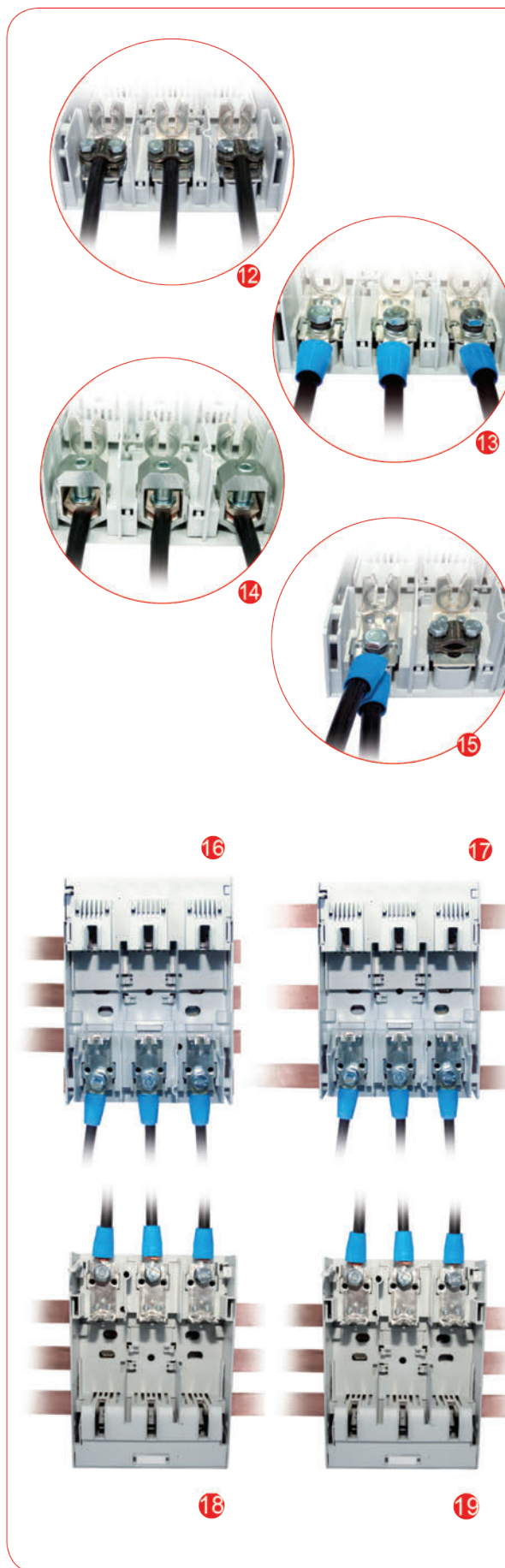
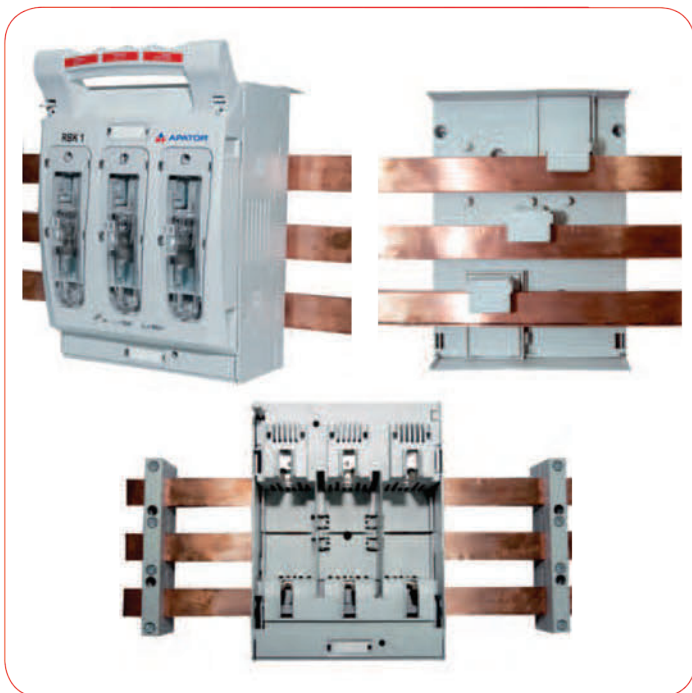
Модель RBK 1 pro - S устанавливается на сборные шины и имеет классификацию:

- RBK 1 pro SD 60 (монтаж на шинах с межфазным расстоянием **60мм**, подвод отходящих кабелей - снизу) **16**

- RBK 1 pro SG 60 (монтаж на шинах с межфазным расстоянием **60мм**, подвод отходящих кабелей - сверху) **17**

- RBK 1 pro SD 100 ((монтаж на шинах с межфазным расстоянием **100мм**, подвод отходящих кабелей - снизу) **18**

- RBK 1 pro SG 100 ((монтаж на шинах с межфазным расстоянием **100мм**, подвод отходящих кабелей - сверху) **19**



**Таблица 10.**

№	Типы исполнений	Типы кабельных зажимов	Обозначение	Каталожный №
1	Монтаж на сборных шинах (расстояние между шинами 60 мм), отводящий кабель сверху	мостовые	RBK 1 PRO SG 60	63-811750-011
2	Монтаж на сборных шинах (расстояние между шинами 60 мм), отводящий кабель снизу	мостовые	RBK 1 PRO SD 60	63-811750-021
3	Монтаж на сборных шинах (расстояние между шинами 60 мм), отводящий кабель сверху	винтовые	RBK 1 PRO SG-M 60	63-811750-051
4	Монтаж на сборных шинах (расстояние между шинами 60 мм), отводящий кабель снизу	винтовые	RBK 1 PRO SD-M 60	63-811750-061
5	Монтаж на сборных шинах (расстояние между шинами 60 мм), отводящий кабель сверху	зажим типа V	RBK 1 PRO SG-V 60	63-811750-091
6	Монтаж на сборных шинах (расстояние между шинами 60 мм), отводящий кабель снизу	зажим типа V	RBK 1 PRO SD-V 60	63-811750-101
7	Монтаж на сборных шинах (расстояние между шинами 100 мм), отводящий кабель сверху	мостовые	RBK 1 PRO SG 100	63-811750-031
8	Монтаж на сборных шинах (расстояние между шинами 100 мм), отводящий кабель снизу	мостовые	RBK 1 PRO SD 100	63-811750-041
9	Монтаж на сборных шинах (расстояние между шинами 100 мм), отводящий кабель сверху	винтовые	RBK 1 PRO SG-M 100	63-811750-071
10	Монтаж на сборных шинах (расстояние между шинами 100 мм), отводящий кабель снизу	винтовые	RBK 1 PRO SD-M 100	63-811750-081
11	Монтаж на сборных шинах (расстояние между шинами 100 мм), отводящий кабель сверху	зажим типа V	RBK 1 PRO SG-V 100	63-811750-111
12	Монтаж на сборных шинах (расстояние между шинами 100 мм), отводящий кабель снизу	зажим типа V	RBK 1 PRO SD-V 100	63-811750-121





Таблица 11.

№	Типы исполнений	Типы кабельных зажимов	Обозначение	Каталожный №
1	Использование кабеля без наконечника (также возможно болтовое присоединение)	мостовые	РВК 2 pro	63-811685-011
2	Использование кабеля без наконечника	зажим типа V	РВК 2 pro-V	63-811685-071
3	Использование двух кабелей без наконечников	зажим типа 2V	РВК 2 pro-2-V	63-811685-081
4	Использование кабеля с наконечником	винтовые	РВК 2 pro-M	63-811685-061
5	Монтаж на сборных шинах (расстояние между шинами 60 мм), кабель снизу	винтовые	РВК 2 pro-M-SD 60	63-811686-061
6	Монтаж на сборных шинах (расстояние между шинами 60 мм), кабель сверху	винтовые	РВК 2 pro-M-SG 60	под заказ
7	Монтаж на сборных шинах (расстояние между шинами 100 мм), кабель снизу	винтовые	РВК 2 pro-M-SD 100	под заказ
8	Монтаж на сборных шинах (расстояние между шинами 100 мм), кабель сверху	винтовые	РВК 2 pro-M-SG 100	под заказ
9	Монтаж на сборных шинах (расстояние между шинами 60 мм), кабель снизу	зажим типа V	РВК 2 pro-V-SD 60	63-811686-101
10	Монтаж на сборных шинах (расстояние между шинами 60 мм), кабель сверху	зажим типа V	РВК 2 pro-V-SG 60	под заказ
11	Монтаж на сборных шинах (расстояние между шинами 100 мм), кабель снизу	зажим типа V	РВК 2 pro-V-SD 100	под заказ
12	Монтаж на сборных шинах (расстояние между шинами 100 мм), кабель сверху	зажим типа V	РВК 2 pro-V-SG 100	под заказ
13	Монтаж на сборных шинах (расстояние между шинами 60 мм), кабель снизу	зажим типа 2V	РВК 2 pro-2-V-SD 60	под заказ
14	Монтаж на сборных шинах (расстояние между шинами 60 мм), кабель сверху	зажим типа 2V	РВК 2 pro-2-V-SG 60	под заказ
15	Монтаж на сборных шинах (расстояние между шинами 100 мм), кабель снизу	зажим типа 2V	РВК 2 pro-2-V-SD 100	под заказ
16	Монтаж на сборных шинах (расстояние между шинами 100 мм), кабель сверху	зажим типа 2V	РВК 2 pro-2-V-SG 100	под заказ

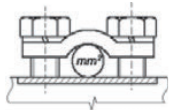
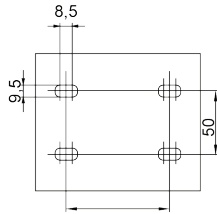
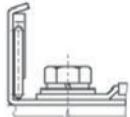
Таблица 12.

№	Виды зажимов	Чертеж зажима	Сечение кабельных жил	Медная шина	Момент затяжки	Расстояние отверстий для монтажа
1	Мостовой 2xM8 x30		кабель медь/алюминий 50-185мм <sup>2</sup>	Максимальная ширина 35 мм	10 Нм	
2	Винтовой M10x30		кабель с наконечником до 240мм <sup>2</sup>		20 Нм	
3	Зажим типа V		 50-185мм <sup>2</sup>  50-185мм <sup>2</sup>		40 Нм	
4	Зажим типа 2V		 50-240мм <sup>2</sup>  50-240мм <sup>2</sup>			

**Таблица 13.**

№	Типы исполнений	Типы кабельных зажимов	Обозначение	Каталожный №
1	Использование кабеля без наконечника (также возможно болтовое присоединение)	мостовые	RBK 3	63-811501-021
2	Использование кабеля с наконечником	винтовые	RBK 3-M	63-811501-041
3	Монтаж на сборных шинах (расстояние между шинами 60 мм), кабель сверху или со стороны	винтовые	RBK 3-S	63-811502-021

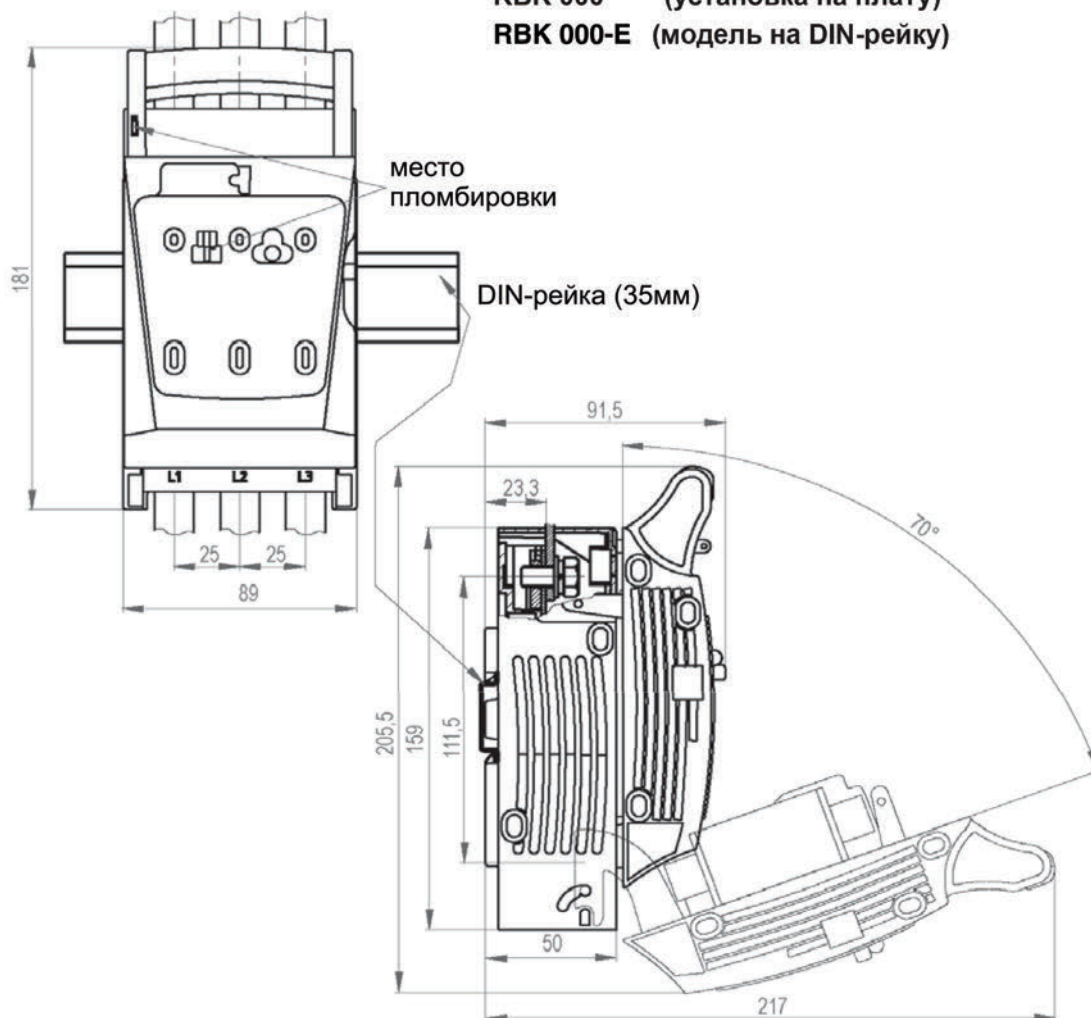
**Таблица 14.**

№	Виды зажимов	Чертеж зажима	Сечение кабельных жил	Медная шина	Момент затяжки	Расстояние отверстий для монтажа
1	Мостовой 2xM8 x35		кабель медь/алюминий 50-185мм <sup>2</sup>	Максимальная ширина 35 мм	10 Нм	
2	Винтовой M10x30		кабель с наконечником до 240мм <sup>2</sup>		20 Нм	

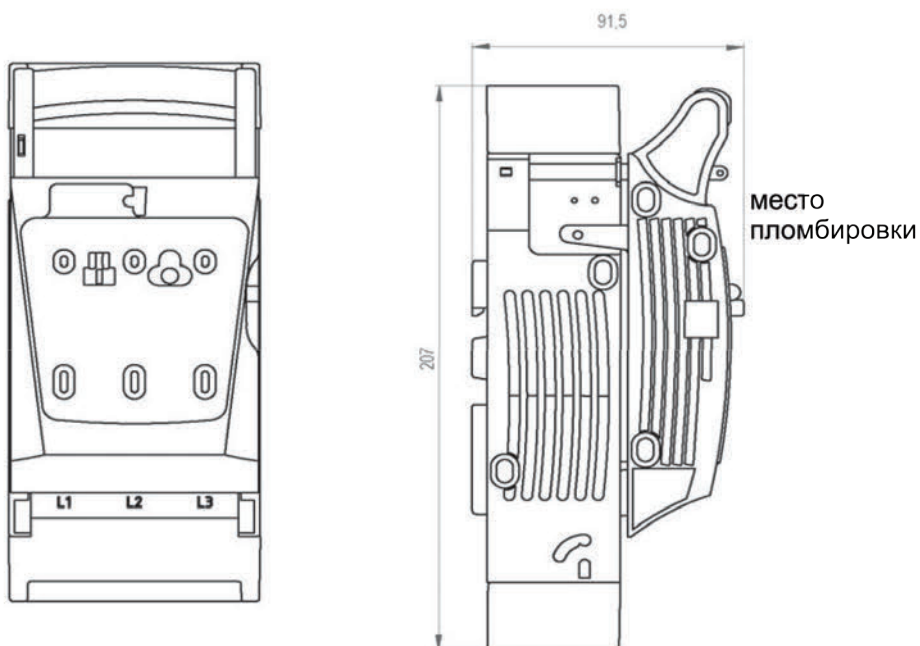
**RBK 2**

**RBK 3**

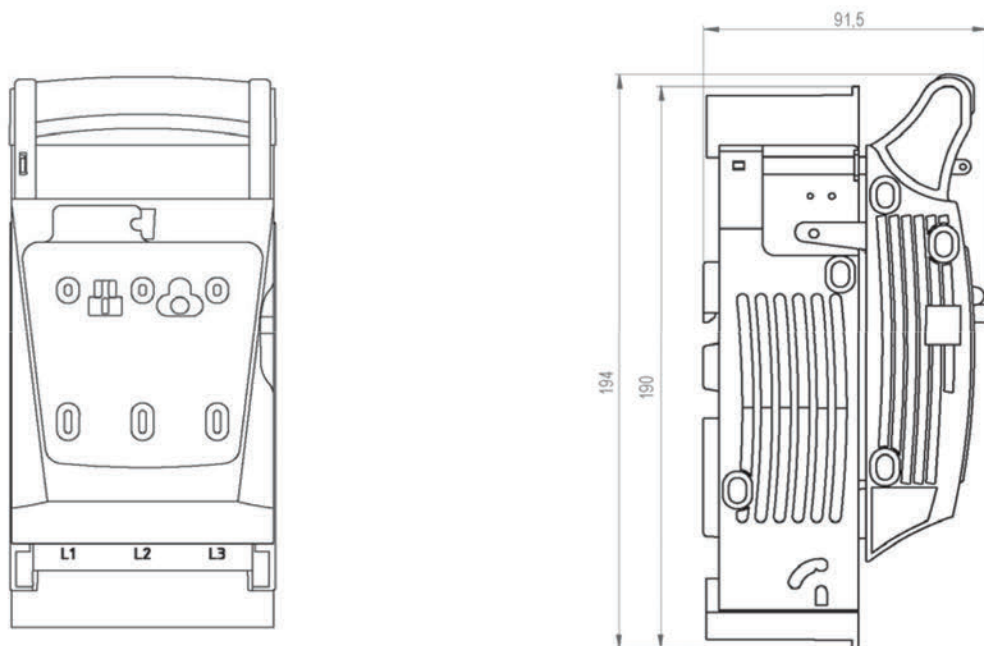

**RBK 000** (установка на плату)  
**RBK 000-E** (модель на DIN-рейку)



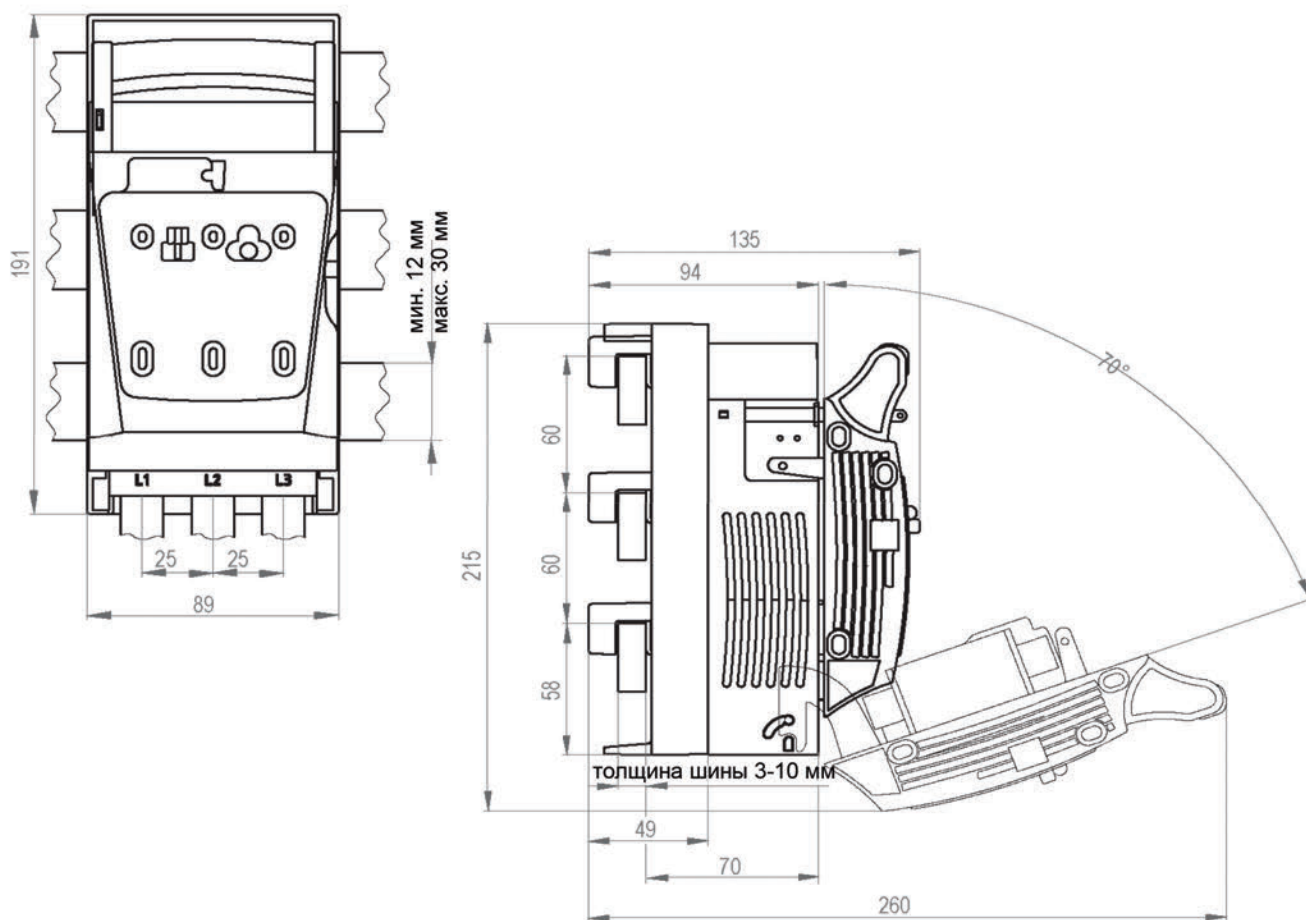
**RBK 000-O**



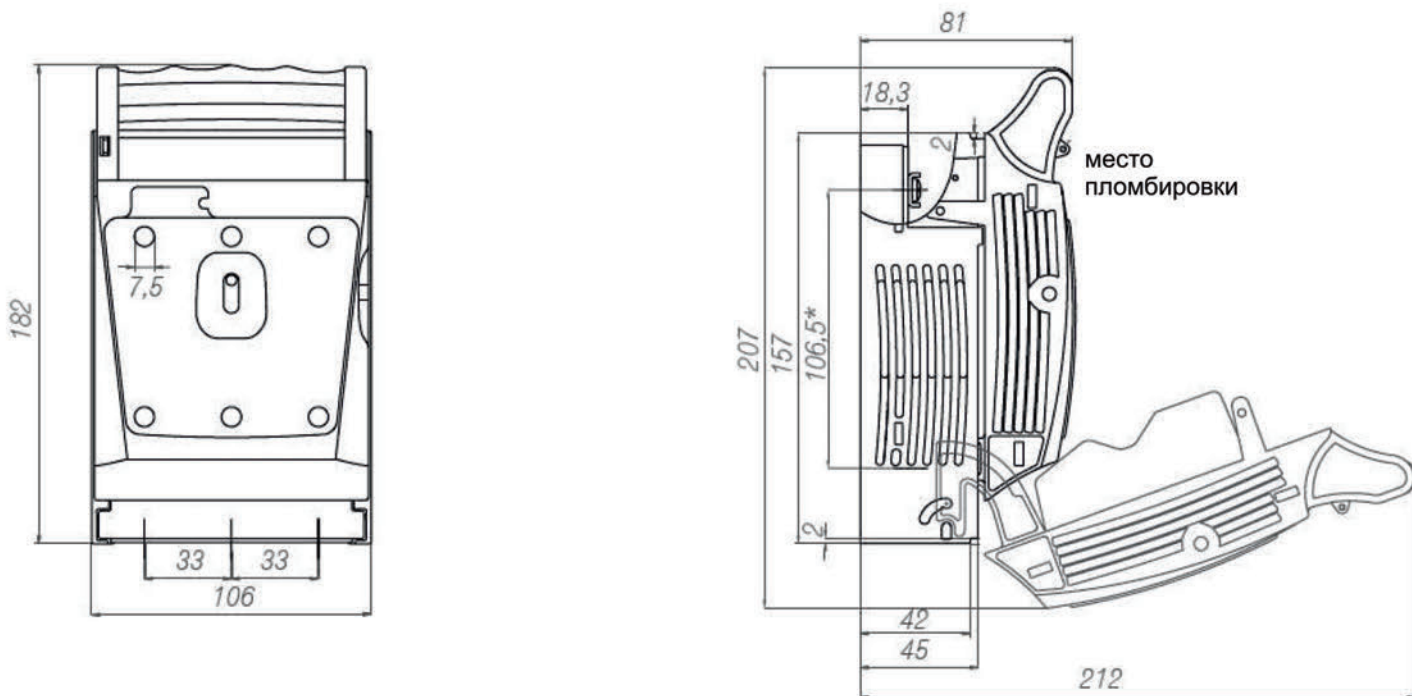
RBK 000-W



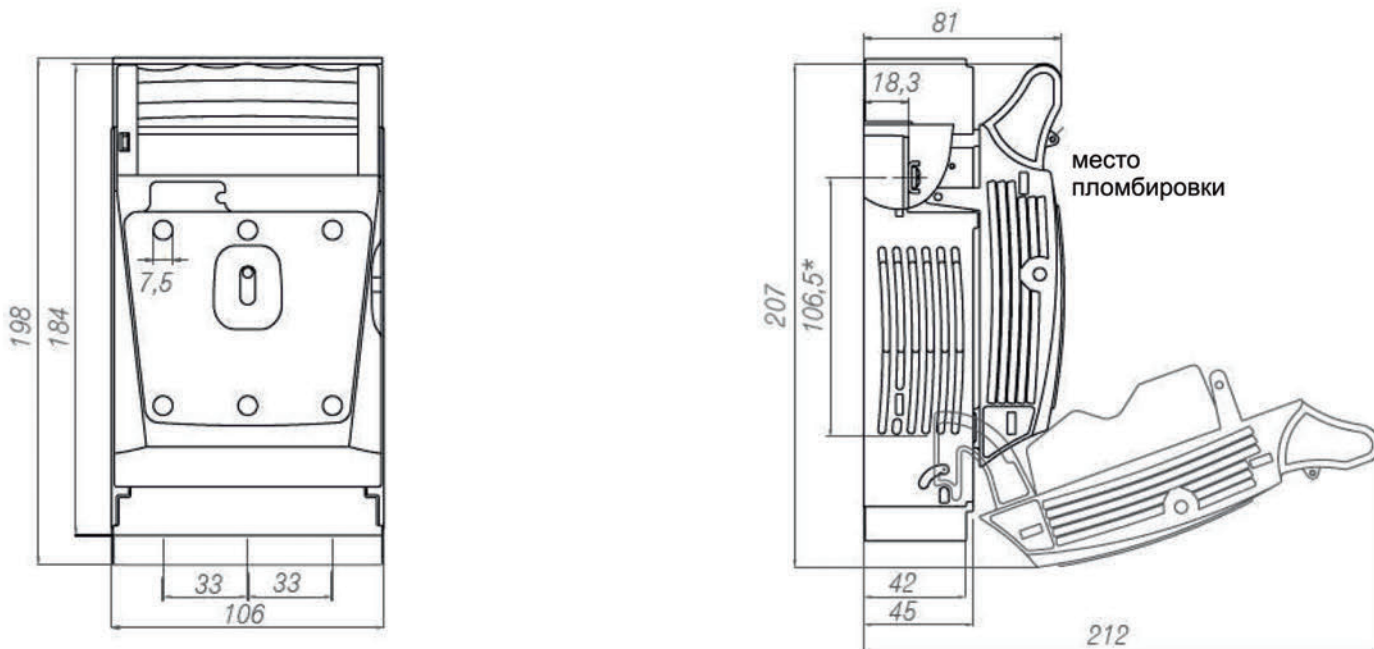
RBK 000-SG, RBK 000-SD



RBK 00 / RBK 00 pro

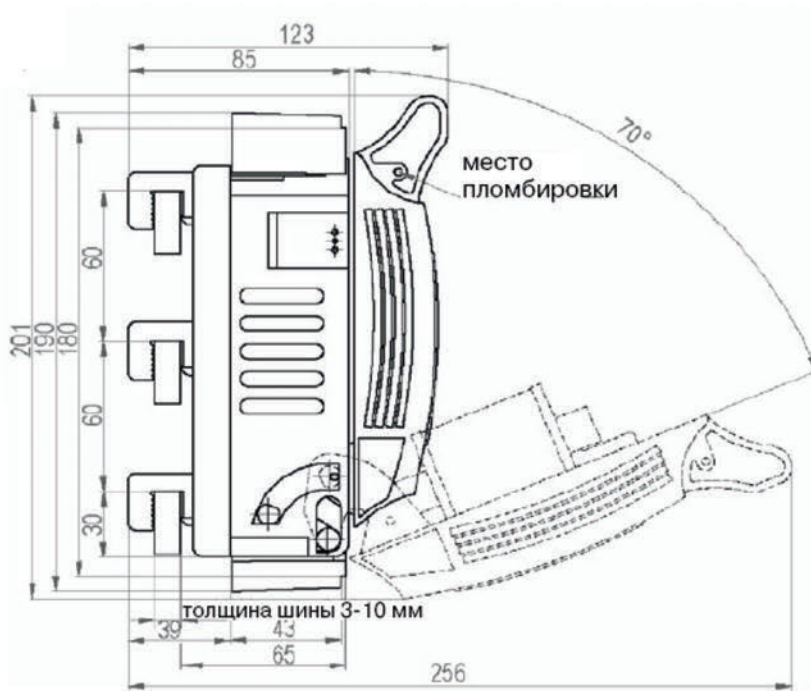
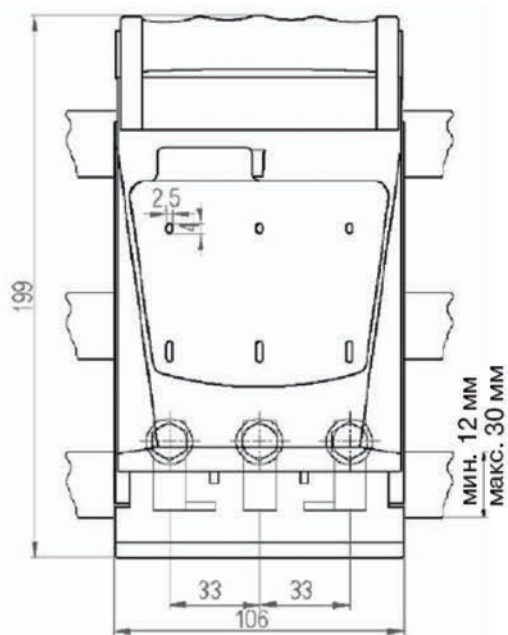


RBK 00-W / RBK 00 pro-W

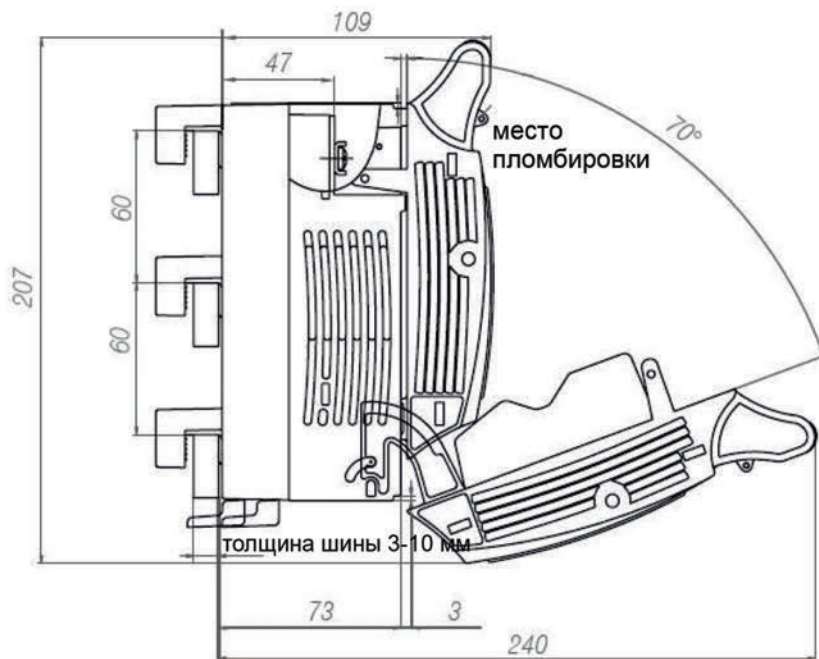
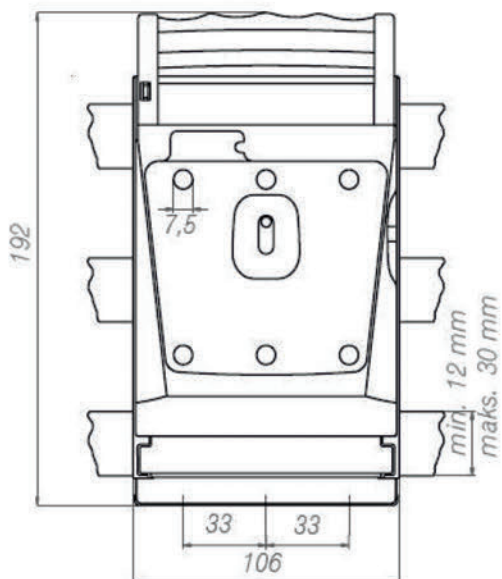


\*122.5 мм для зажима вида М (для подключения шины или кабельного наконечника)

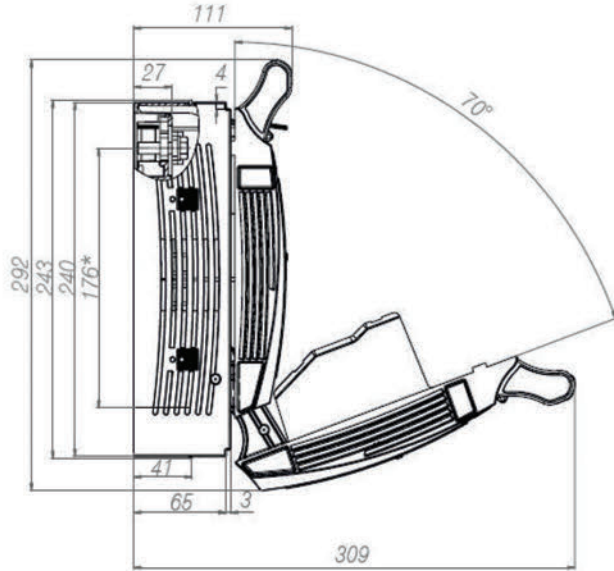
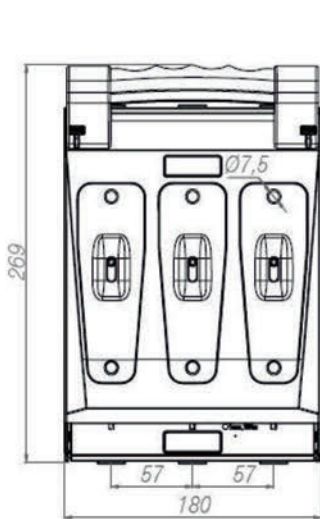
RBK 00-S



RBK 00 pro-S

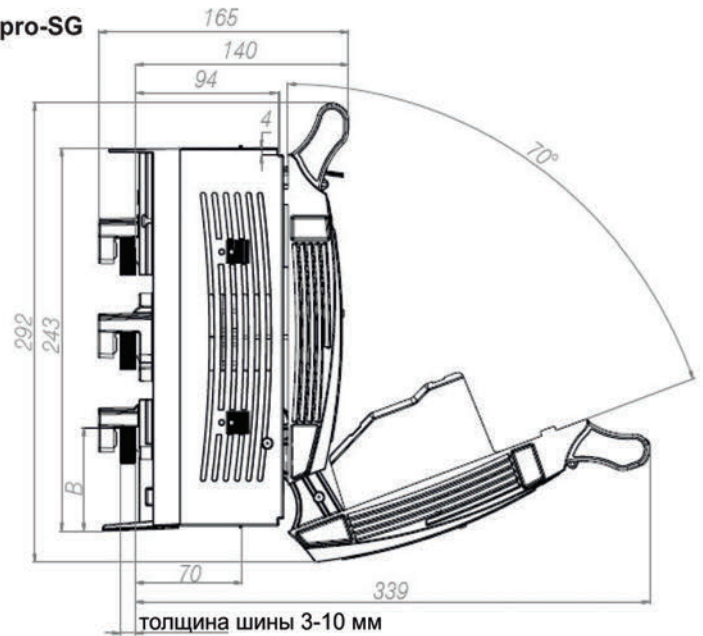
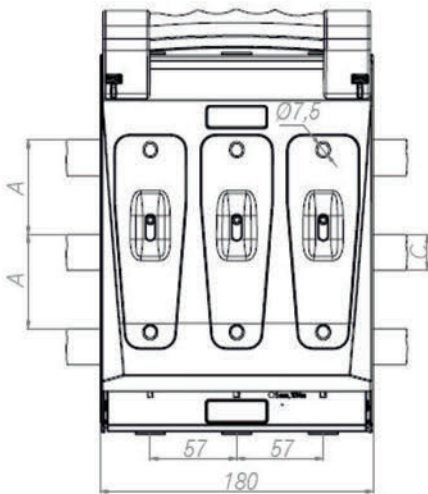


RBK 1 / RBK 1 pro

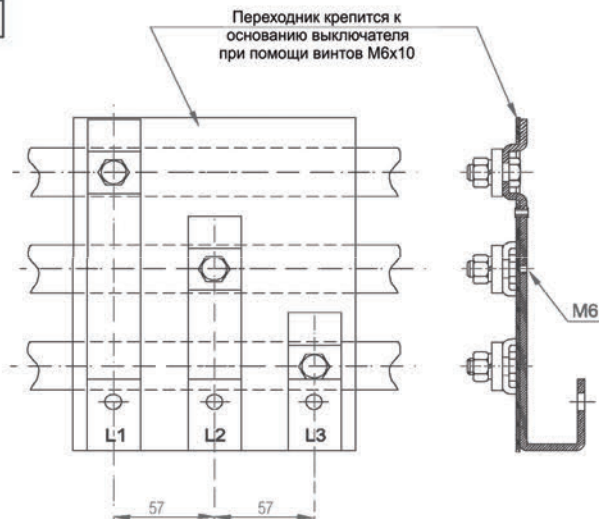


\* 197 мм для зажима вида М  
(для подключения шины или кабельного наконечника)

RBK 1 pro-SD / RBK 1 pro-SG



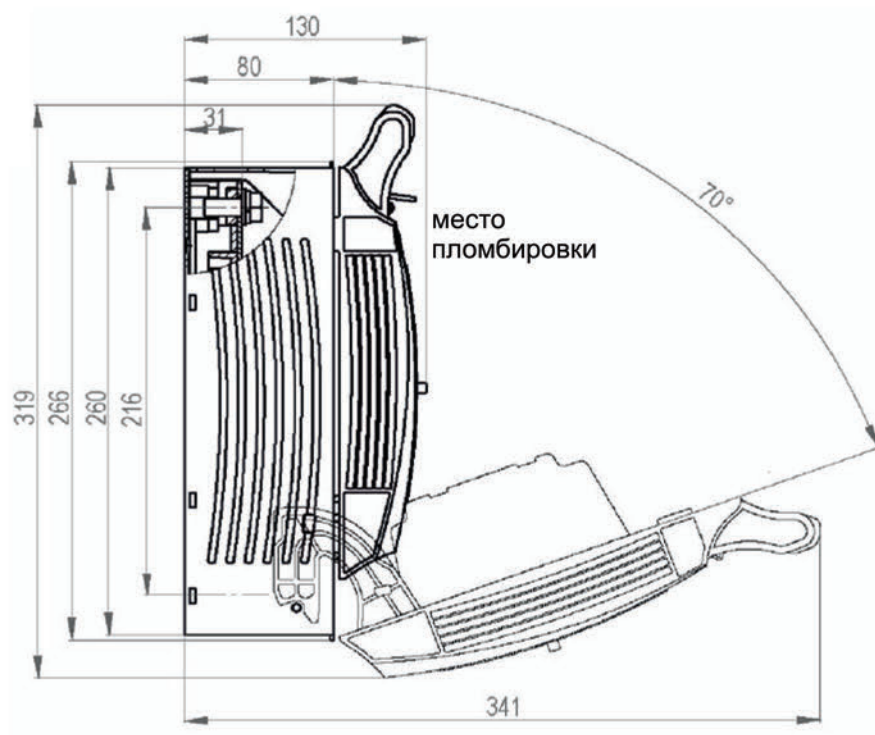
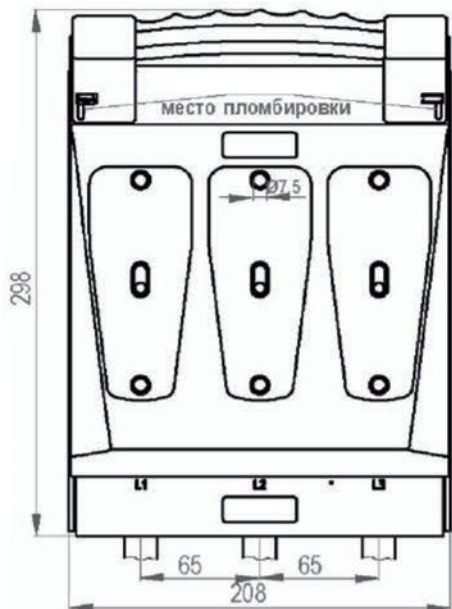
A	B	C
60 мм	66 мм	макс. 30 мм
100 мм	27-66 мм	макс. 60 мм



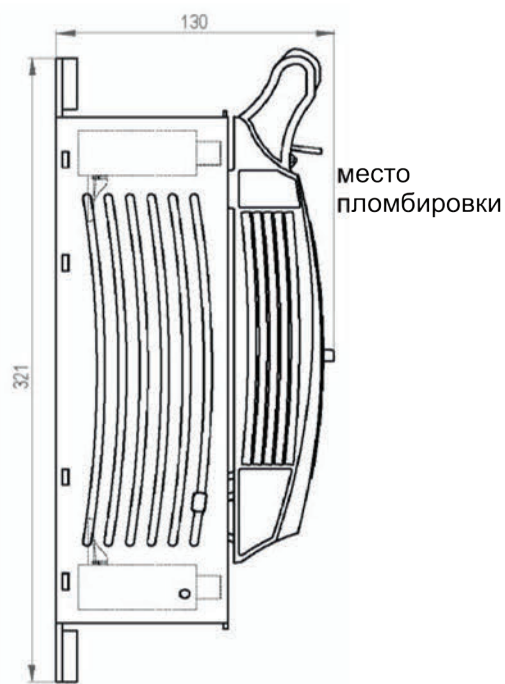
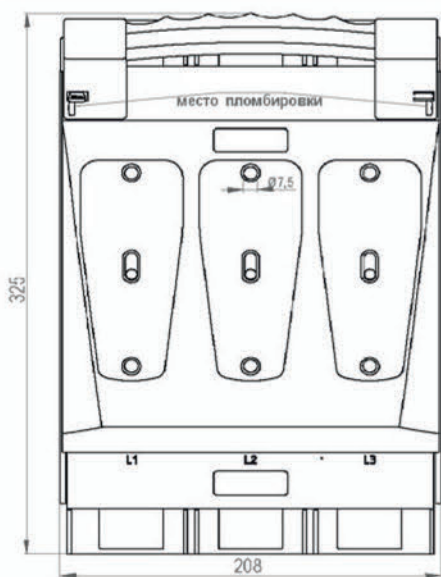
Установка RBK 1-S / RBK 1 pro-S  
на сборные шины

SD-подключение кабеля снизу  
SG-подключение кабеля сверху  
(другой вывод RBK подключен  
к сборным шинам)

РВК 2

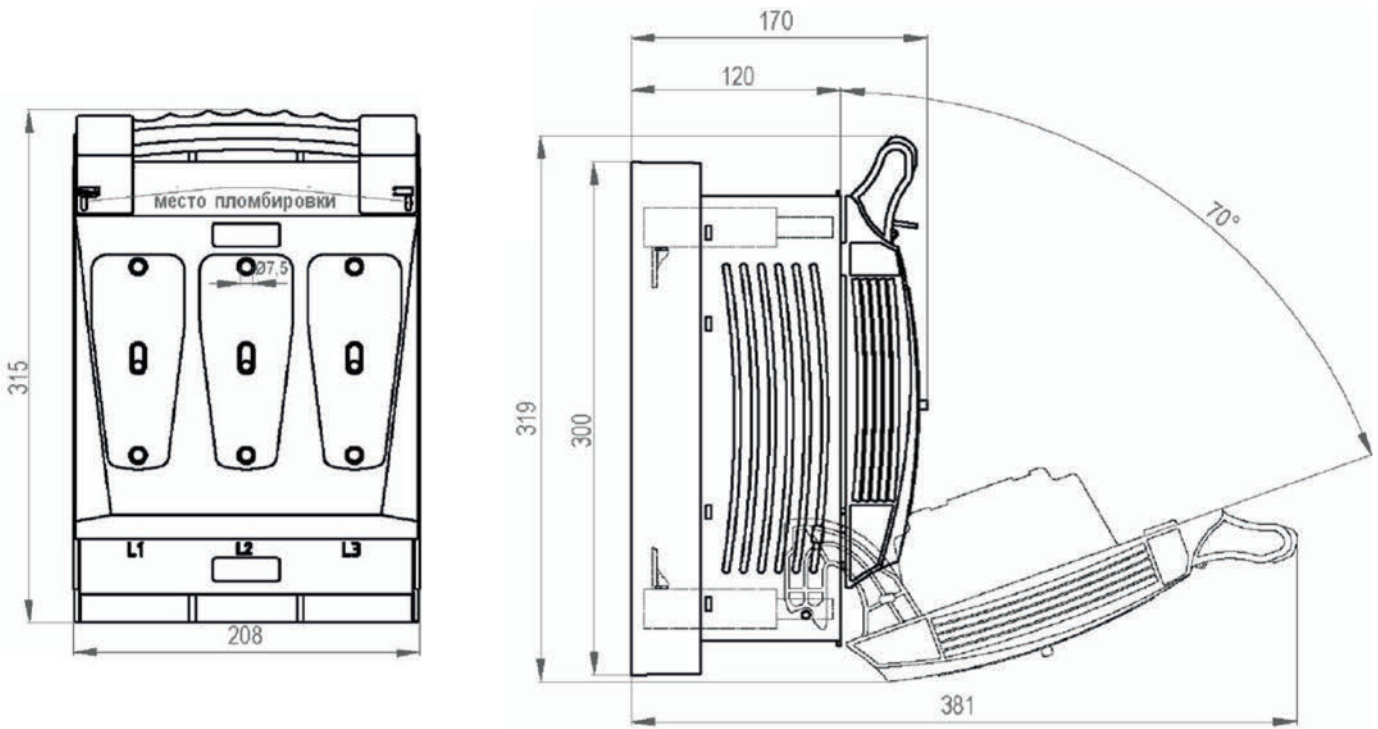


РВК 2-V



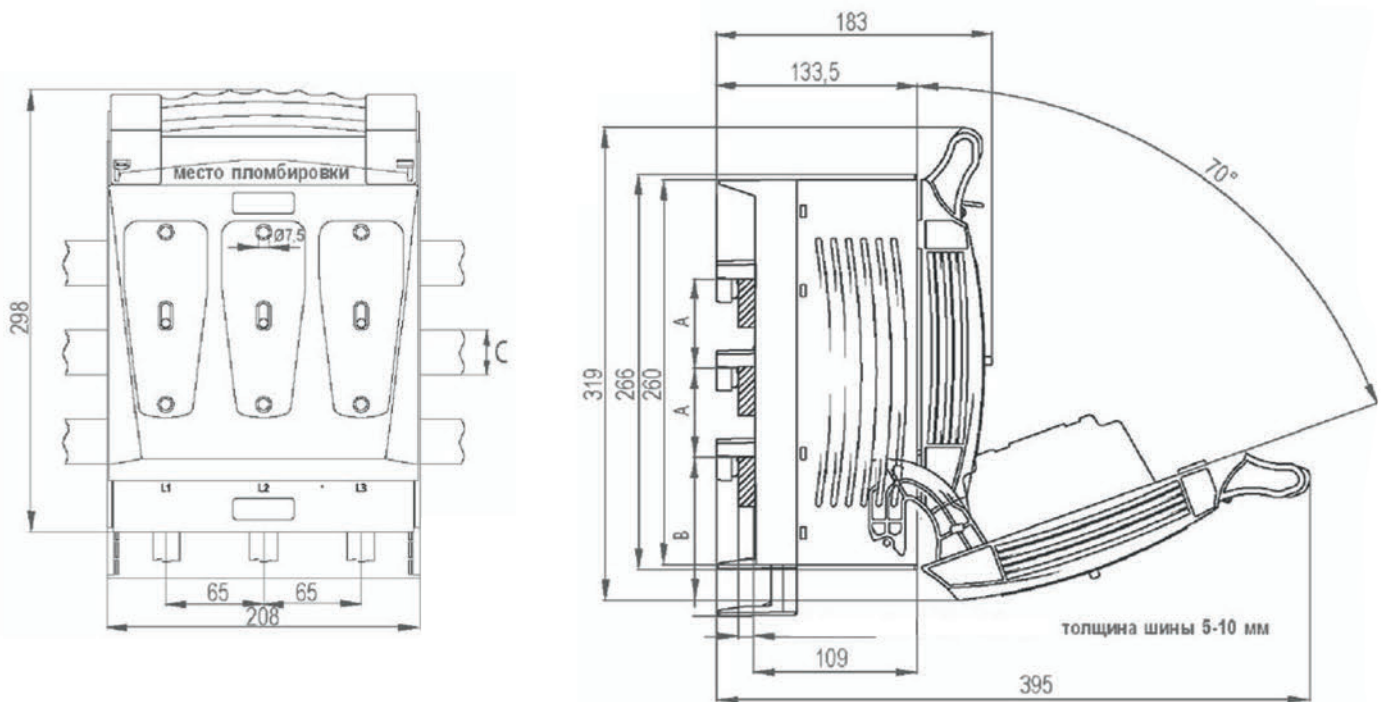


RBK 2-2-V



RBK 2-SG\*, RBK 2-SD\*

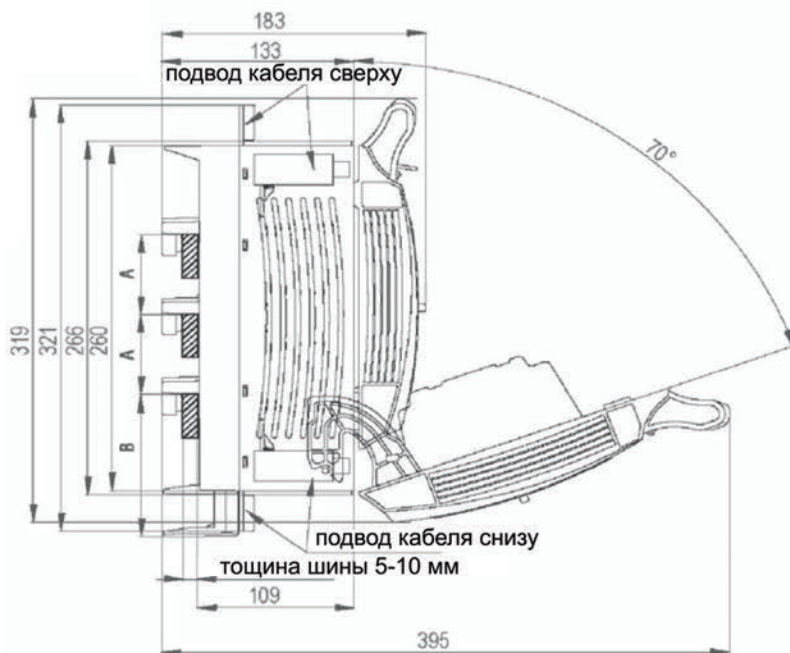
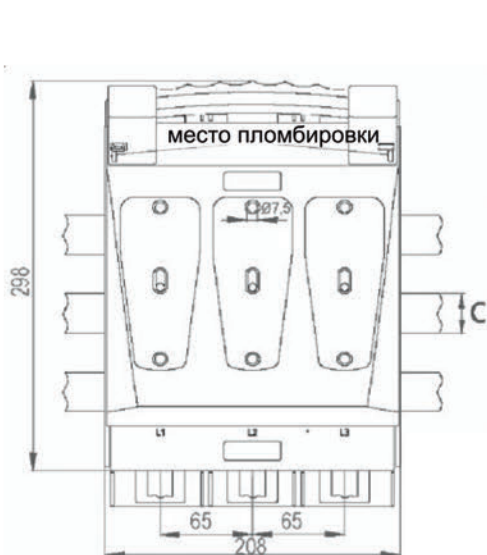
A	B	C
60 мм	75 мм	макс. 30 мм
100 мм	35-67 мм	макс. 60 мм



\*Типы зажимов M и S

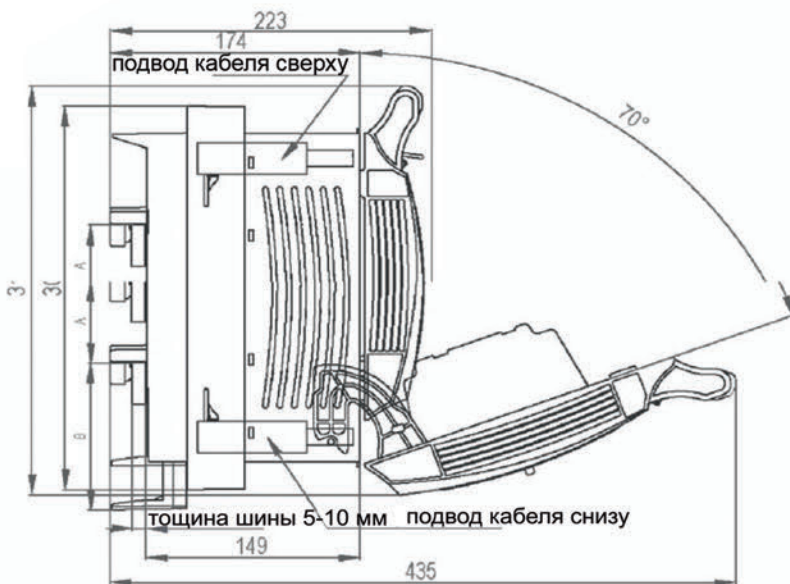
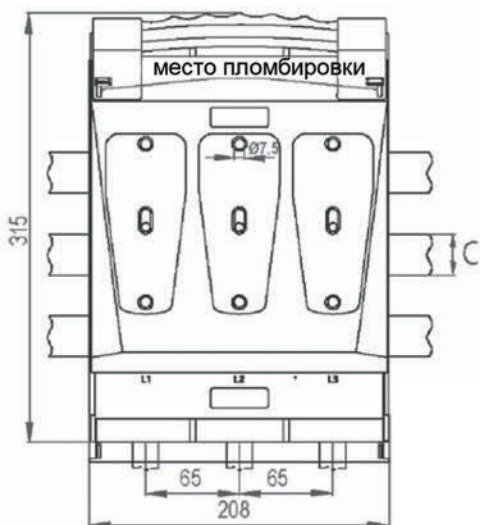
RBK 2-V-SG, RBK 2-V-SD

A	B	C
60 мм	75 мм	макс. 30 мм
100 мм	35-67 мм	макс. 60 мм

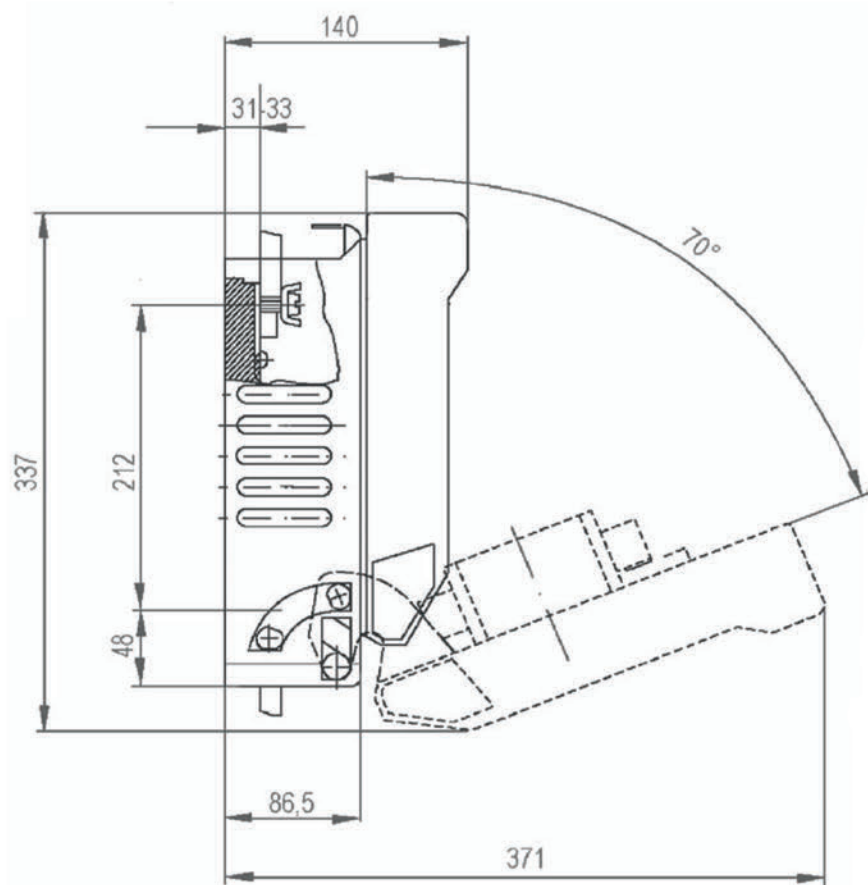


RBK 2-2-V-SG, RBK 2-2-V-SD

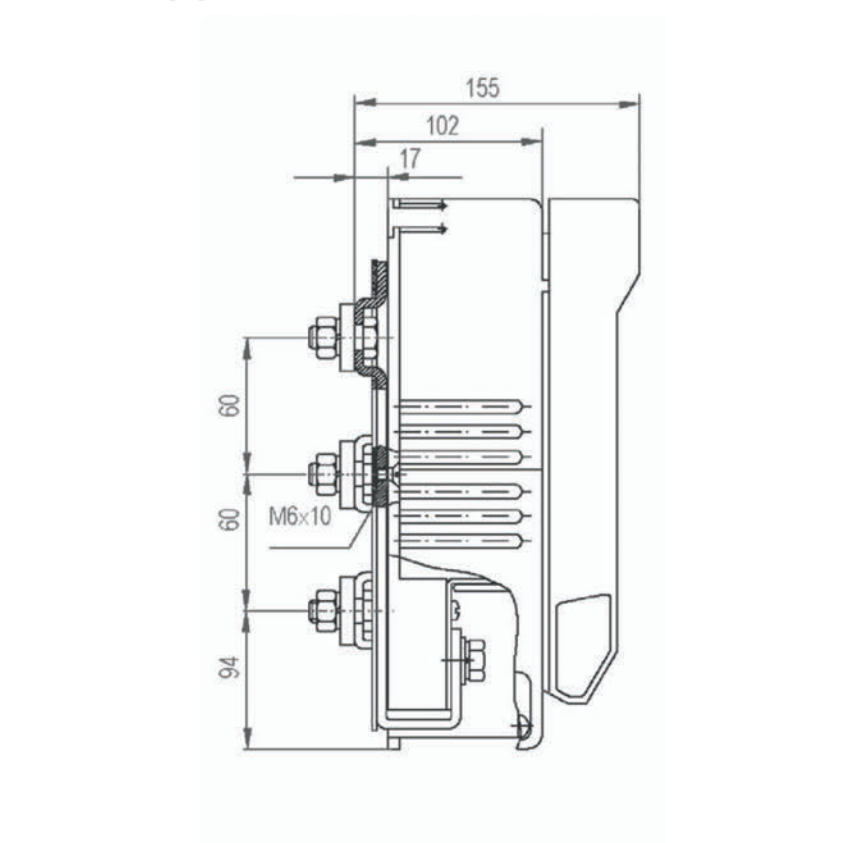
A	B	C
60 мм	75 мм	макс. 30 мм
100 мм	35-67 мм	макс. 60 мм



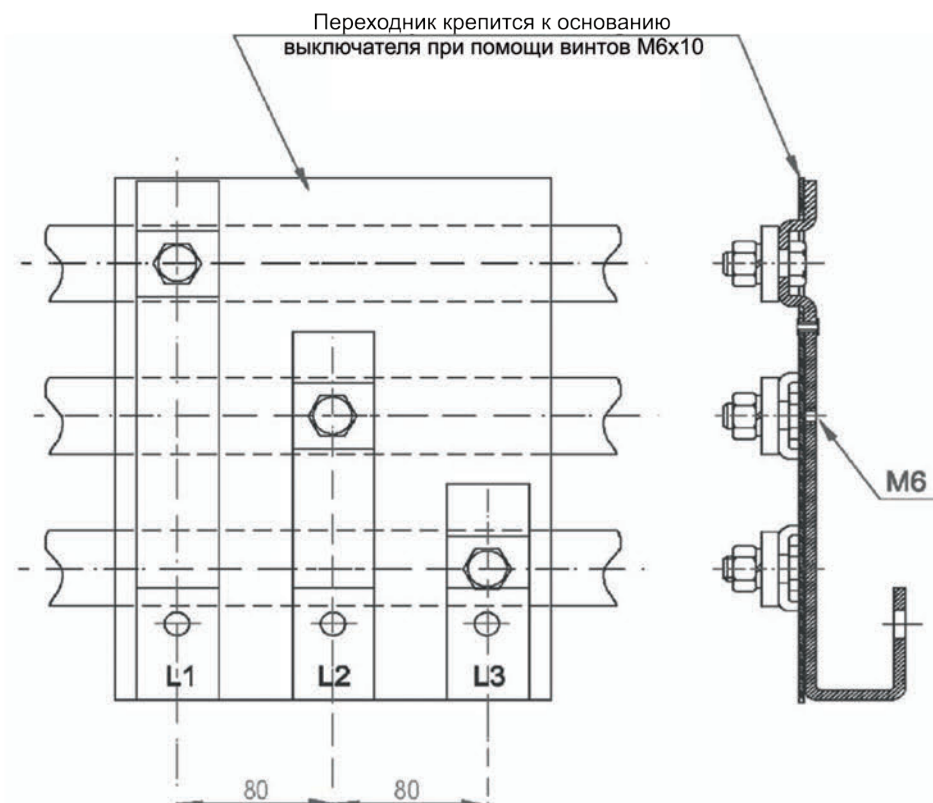
RBK 3



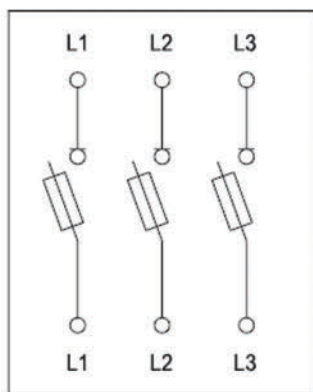
RBK 3-S



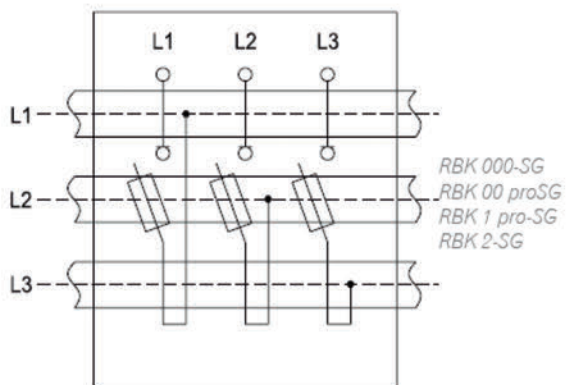
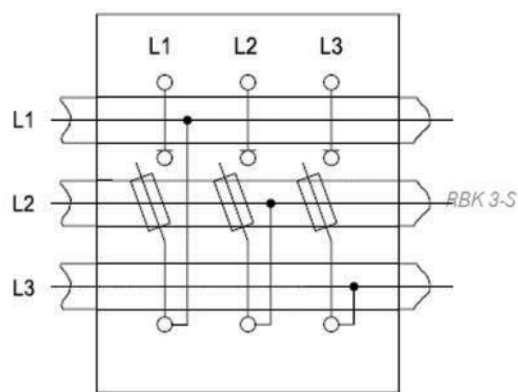
Установка RBK 3-S на сборные шины



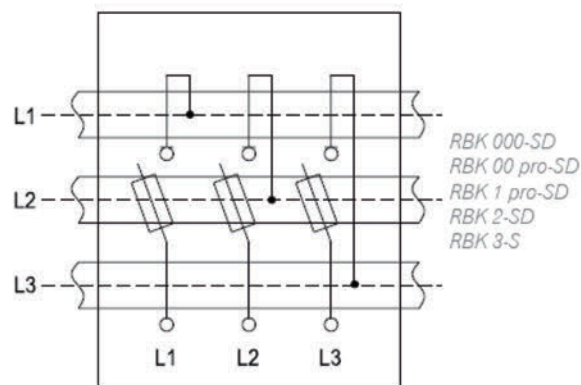
Принципиальные схемы



RBK 000  
RBK 00  
RBK 00 pro  
RBK 1  
RBK 2  
RBK 3



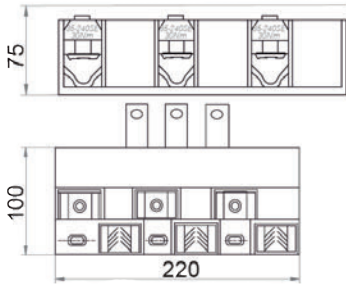



RBK 000-SG  
RBK 00 proSG  
RBK 1 pro-SG  
RBK 2-SG



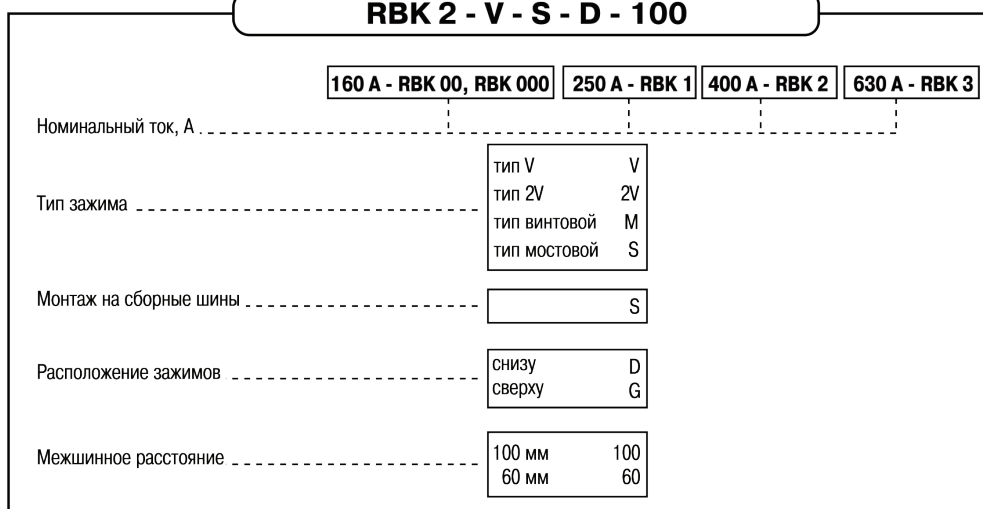
RBK 000-SD  
RBK 00 pro-SD  
RBK 1 pro-SD  
RBK 2-SD  
RBK 3-S

Таблица 15.

№	Наименование	Каталожный №	Фото
1	Дополнительный экран зажимов для RBK 000 pro	51-930160-011	
2	Универсальный заземлитель для RBK 000, 00, 1, 2, 3	1119510032T UU 000-3	
3	Адаптер для двойного подключения ПВР 00, RBK 00, RBK 1		

ПРИМЕР ЗАКАЗА

**RBK 2 - V - S - D - 100**



**Телефоны:**

**Москва: +7 (495) 661-24-31**

**Екатеринбург: +7 (343) 219-18-07, 327-58-89**

**Новосибирск: +7 (383) 347-54-07**

**e-mail: [client@pkplast.ru](mailto:client@pkplast.ru)**

**Служба контроля качества: [sk@pkplast.ru](mailto:sk@pkplast.ru)**