

ПЛАНОЧНЫЕ ПРЕДОХРАНИТЕЛИ ВЫКЛЮЧАТЕЛИ РАЗЪЕДИНИТЕЛИ

каталог 2017



ARS

Каталог на планочные предохранители-выключатели-разъединители серии ARS (далее по тексту ППВР ARS) предназначен для ознакомления с ППВР организаций, эксплуатирующих электрические сети класса напряжения до 1000 В, КРУ и КСО строительных заводов, проектных организаций и прочих потребителей.

В каталоге изложена информация по устройству, принципу действия и области применения ППВР, технические характеристики аппаратов и структура обозначения. Кроме того, включены данные по особенностям эксплуатации и монтажу, представлены чертежи различных исполнений ППВР ARS.

ППВР ARS

Общие сведения

ППВР ARS предназначены для эксплуатации в сетях трехфазного переменного тока до 630 А частотой 40-60 Гц и номинальным напряжением до 690 В. Основное применение ППВР: в качестве аппаратов, предназначенных для коммутации электрических цепей питания и защиты от коротких замыканий и перегрузок.

ППВР ARS характеризуются небольшими габаритными размерами и стойкостью к действию токов короткого замыкания, и серийно выпускаются на токи:

- до 160 А (шириной 50 мм),
- до 400 А и до 630 А (шириной 100 мм),
- до 1250 А (шириной 200 мм).

По возможности проведения коммутационных операций ППВР ARS подразделяются на аппараты с пофазным и с трехфазным отключением. В отключенном положении ППВР ARS обеспечивают наличие двойного видимого разрыва, гарантирующего безопасность в обслуживании.

ППВР ARS могут использоваться в качестве:

- Аппаратов защиты в распределительных шкафах низкого напряжения трансформаторных подстанций,
- Аппаратов защиты питающих или отходящих кабельных линий,
- Выключателей нагрузки (главного рубильника).

Соответствие нормам и стандартам

ППВР ARS выпускаются серийно согласно ТУ 3424-002-37299146-15 и соответствуют ГОСТР 50030,3-99, а также международным стандартам:

IEC 947-3, EN 60947-3, PN-93/E-06150/30

IEC 947-1, EN 60947-1, PN-90/E-06150/10

IEC 60269-2-1, PN-91/E-06160/21

IEC 60269-1, PN-91/E-06160/10

Условия эксплуатации

ППВР ARS должны эксплуатироваться в закрытых помещениях с окружающей средой, не содержащей пыли, агрессивных газов и паров, с номинальными значениями климатических факторов по ГОСТ 15150 69 и ГОСТ 15543.1 89.

Температура окружающей среды (по ГОСТ 16708-77) от минус 40°C до плюс 55°C, атмосфера типа II по ГОСТ 15150-69; высота над уровнем моря не более 2000 м;

Относительная влажность воздуха 98% при температуре плюс 25°C без конденсации и влаги.

ППВР ARS могут устанавливаться снаружи помещений в корпусах (шкафах) со степенью защиты IP 34 и выше. Группа эксплуатации в части воздействия механических факторов - М3 по ГОСТ 17516.1 84. Сейсмостойкость не ниже 8 баллов по MSK-64 для встроенных элементов по ГОСТ 17516.1 90.

Степень защиты от воздействия окружающей среды по ГОСТ 14255-69 соответствует IP30. По способу защиты человека от поражения электрическим током ППВР ARS соответствуют классу 0 по ГОСТ 12.2.007.0, по пожаробезопасности - требованиям ГОСТ 12.1.004.

Рабочее положение в пространстве – вертикальное. Режим работы – продолжительный, прерывисто-продолжительный (с частотой переключений согласно класса 3 приложения А по ГОСТ 50030.3-99 п.А.1.1.1.)

ОСОБЕННОСТИ КОНСТРУКЦИИ

ППВР ARS : выключатель-разъединитель, у которого держатель с плавким предохранителем образуют подвижный контакт.

ППВР ARS разработаны с учетом современных требований на основе высококачественных изоляционных и проводниковых материалов. ППВР ARS полностью заменяют конструкцию, состоящую из обычного рубильника, кабелей и держателей предохранителей.

Конструкция ППВР обеспечивает необходимую коммутационную способность, большой механический и коммутационный ресурс работы, малые габаритные размеры, невысокую стоимость по сравнению с трехфазным автоматическим выключателем и безопасную работу обслуживающего персонала.

ППВР ARS состоит из следующих частей:

- трехполюсного планочного основания (устанавливается непосредственно на токоведущие шины) оснащенного пружинными контактными губками для плавких предохранителей, соединенных с кабельными зажимами. Благодаря возможности применения различных типов зажимов, допускается использование кабеля с наконечником и без него.
- защитного корпуса, оснащенного дугогасительными камерами.
- съемными блок-крышками под плавкие предохранители, осуществляющими однофазное либо трехфазное отключение нагрузки. При трехфазном отключении применяется специальная рычажная конструкция, соединяющая блок-крышки.
- защитного экрана ответвительных шин.

ПРИНЦИП ДЕЙСТВИЯ

Блок-крышки вращательно закрепляются в оболочке с помощью специальных отдельных зацепов.

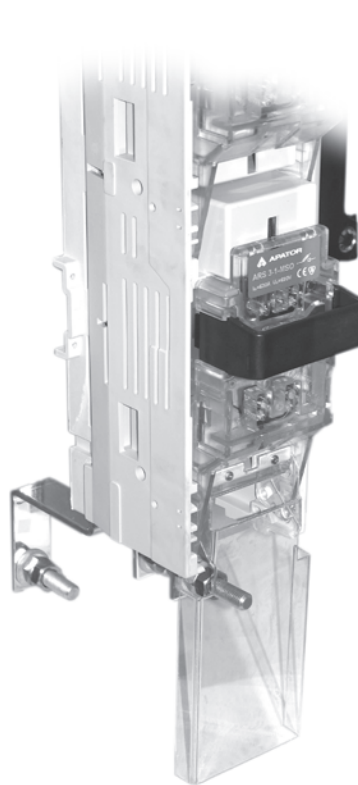
Отключение производится путем оттягивания на себя блок-крышки (рычага) на угол 60 градусов. Отключение ППВР ARS может производиться как пофазно, так и трехфазно. ППВР ARS имеют ручной зависимый привод, поэтому операции включения/отключения следует выполнять плавно, но решительно.

Для увеличения отключающей способности ППВР ARS снабжен дугогасительными камерами, что дает возможность производить выключение под нагрузкой.

Качество ППВР в значительной степени определяется контактным соединением ножа и контактных губок. Контактная губка ППВР ARS покрыта гальваническим серебром, что позволяет улучшить качество контактного соединения.

Для повышения качества соединения применяется линейный контакт, обладающий меньшим переходным сопротивлением. Контактное поджатие обеспечивается с

помощью стальных пружин, выполненных в виде резаного кольца, концы которого воздействуют на контактные губки. Допускается комплектация плавкими предохранителями типа ППН.

ПРИМЕНЕНИЕ ППВР С ПОВОРОТНЫМ ЭКРАНОМ

Для повышения удобства проведения регламентных и эксплуатационных работ, разработан поворотный защитный экран ответвительных шин.

Экран может разворачиваться на угол поворота до 110 градусов, благодаря чему обеспечен доступ к ответвительным шинам без снятия защитного экрана и обеспечена степень защиты IP30. Данный экран устанавливается на ППВР по желанию заказчиков опционально.

Также существует возможность установки дополнительной изоляционной перегородки в отсеке ответвительных шин.

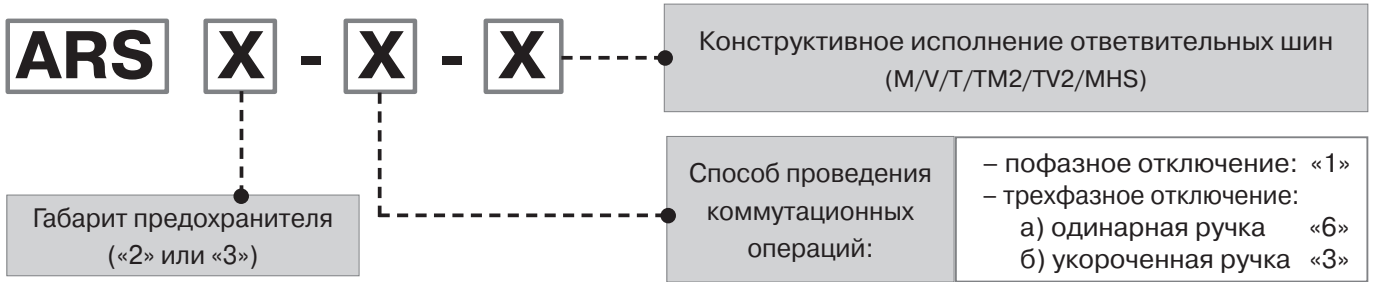
ДОПОЛНИТЕЛЬНОЕ ОБОРУДОВАНИЕ

Для удобства проведения ремонтных и регламентных работ разработан специальный заземлитель, позволяющий производить защитное заземление оборудования, выводимого в ремонт.

С помощью специально разработанных блок-крышек производится заземление силовых цепей, выводимых в ремонт и изоляция токоведущих частей ППВР, находящихся под напряжением.



Структурное обозначение ППВР ARS*:



Основные технические характеристики		ARS 00/100	ARS 00-1 (3)	ARS 2-[X]-[X]	ARS 3-[X]-[X]	2ARS 3-[X]-[X]
Габариты плавкого предохранителя		- 00	00	2	3	3
Номинальный тепловой ток, I _{th}		A 160	160	400	630	1250
Номинальный коммутационный ток, I _e		A 160	160	400	630	1250
Номинальное напряжение, U _n		B 690	690	690	690	690
Номинальное коммутационное напряжение, U _e по категориям применения	AC-21B	690	690	690	690	690
	AC-22B	500	690	500	500	500
	AC-23B	-	400	-	-	-
Номинальный отключаемый кратковременный ток КЗ, I _{cm} (при 500В~)	кА	50	50	50	50	50
Номинальное напряжение изоляции, U _j	В	1000	1000	1000	1000	1000
Номинальная частота	Гц	40-60	40-60	40-60	40-60	40-60
Механический ресурс	ц.п	1600	1600	1000	1000	1000
Коммутационный ресурс	к.ц	200	200	200	200	200
Номинальное испытательное импульсное напряжение	кВ	8	8	12	12	12
Номинальное испытательное одноминутное напряжение	кВ	3	3	3	3	3
Размер плавких предохранителей согласно ГОСТ		33	33	35,37	39	39
Степень защиты IP		30	30	30	30	30
Масса	кг	2.6	1.2	6.8	7.2	15

Таблица соответствия старых и новых маркировок

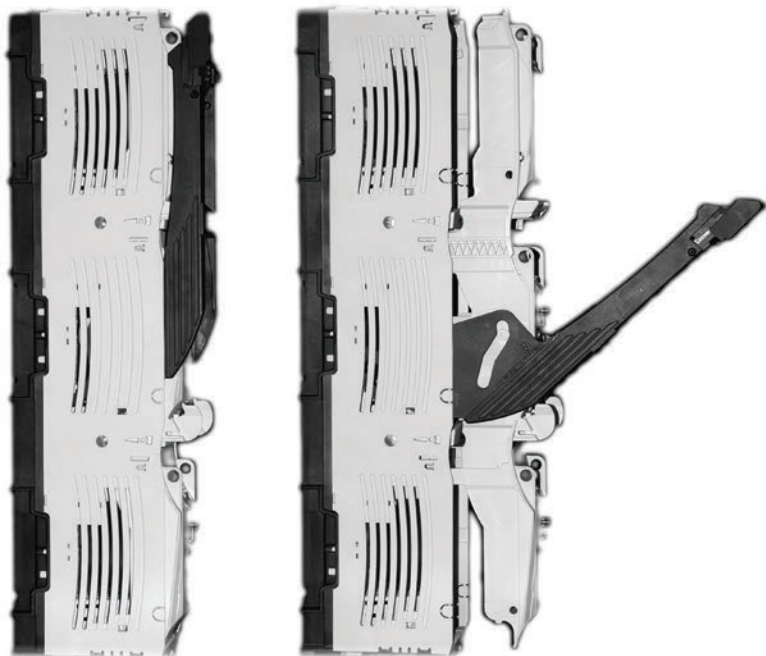
Межфазное расстояние	Номинальный коммутационный ток, I _e	Действующее обозначение	Прежнее обозначение	Особенности конструкции
100 мм	160 А габарит плавкой вставки 00 (ППН 33)	ARS 00/100	-	только одновременная коммутация трёх фаз (трехфазная)
185 мм		ARS 00-1	-	только пофазная коммутация
185 мм	400 А габарит плавкой вставки 02 (ППН 35; ППН 37)	ARS 2-[X]-M	-	кабель с наконечником (болт М10)
		ARS 2-[X]-V	-	кабель без наконечника (V-зажим)
		ARS 2-[X]-T	ARS 2-[X]-MSO ARS 2-[X]-MHS ARS 2-[X]-MO ARS 2-[X]-MHN	специальные изогнутые отходящие шины с шинной накладкой для ТТ (2 кабеля с наконечником)
		ARS 2-[X]-TM2		с шинной накладкой для ТТ (2хV-зажима)
		ARS 2-[X]-TV2		
	630 А габарит плавкой вставки 03 (ППН 39)	ARS 3-[X]-M	-	кабель с наконечником (болт М12)
		ARS 3-[X]-V	-	кабель без наконечника (V-зажим)
		ARS 3-[X]-T	ARS 3-[X]-MSO ARS 3-[X]-MHS ARS 3-[X]-MO ARS 3-[X]-MHN ARS 3-[X]-MHS2	специальные изогнутые отходящие шины с шинной накладкой для ТТ (2 кабеля с наконечником)
		ARS 3-[X]-TM2		с шинной накладкой для ТТ (2хV-зажима)
	ARS 3-[X]-TV2			
1250 А габарит плавкой вставки 03 (ППН 39)	2ARS 3-[X]-MHS	-	присоединение к каждой отводящей шине - по 3 кабеля с наконечником	

* Примечание: модели ARS 00-1(3) и ARS 00/100 имеют собственную схему обозначения. См. стр 4-7.

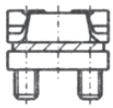
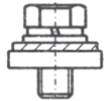
Номинальный коммутационный ток: **160 А**
 Габарит плавкой вставки: **00** (ППН 33)

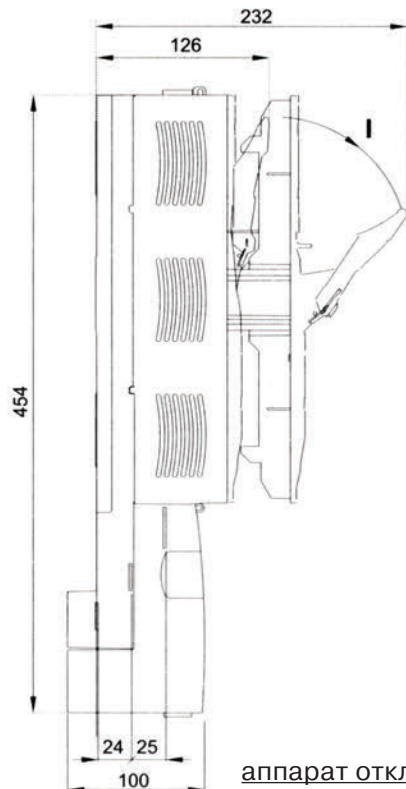
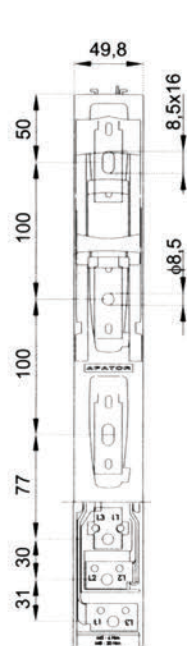
Межфазное расстояние: **100 мм**
 Ширина: **50 мм**
 Масса: **2.6 кг**

Коммутация трёх фаз производится **только одновременно:**

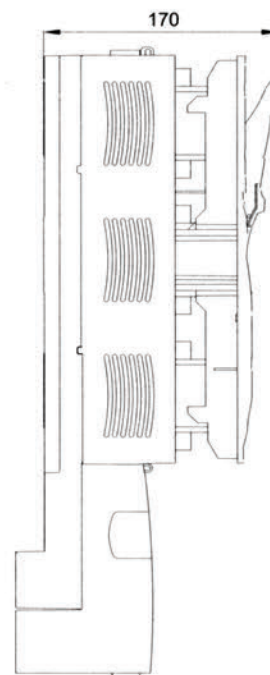


Типы присоединения кабеля:

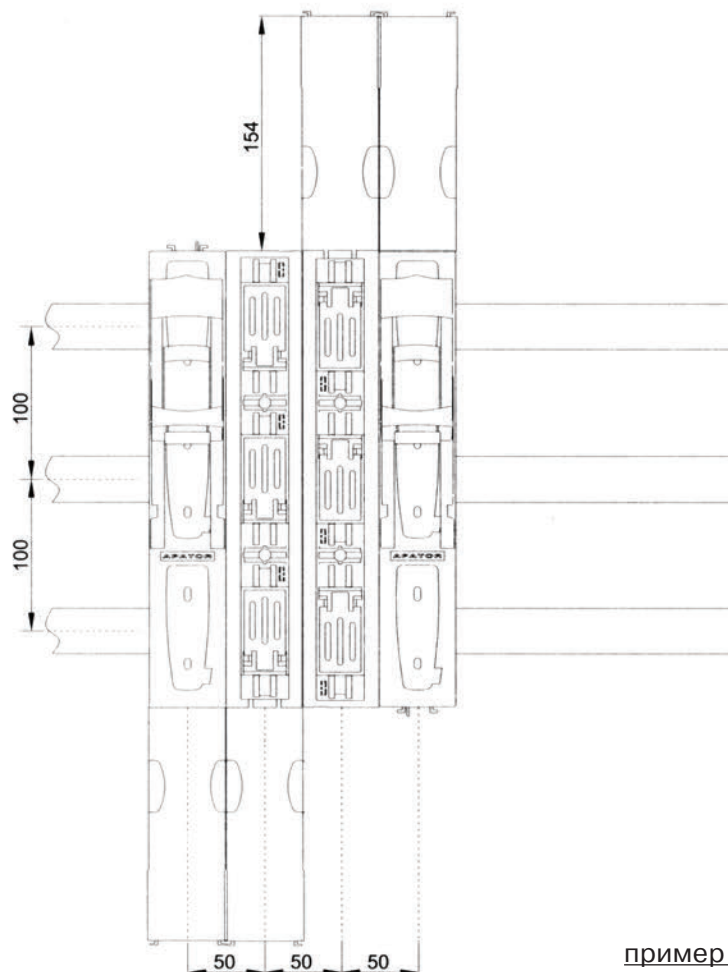
Тип зажима	Внешний вид зажима	Сечение кабеля	Момент затяжки
1. кабель без наконечника - S-мостик (2xM5)		4–70 мм ²	6Nm
2. кабельный наконечник (болт M8)		Кабельный наконечник max. 185 мм ²	20Nm



аппарат отключен



аппарат включен



пример компоновки сборки

6 Модель: **ARS 00-1, ARS 00-3**

Модель: **ARS 00-1 (ранее ARS 00-SM)**

Модель: **ARS 00-3**

Номинальный коммутационный ток: **160 А**

Габарит плавкой вставки: **00 (ППН 33)**

Межфазное расстояние: **185 мм**

Ширина: **50 мм**

Масса: **1.2 кг**

Коммутация **только пофазно**

Модель ARS 00-3 - только трехфазной коммутации одновременно (одна общая ручка)

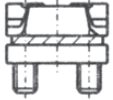
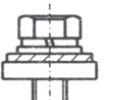


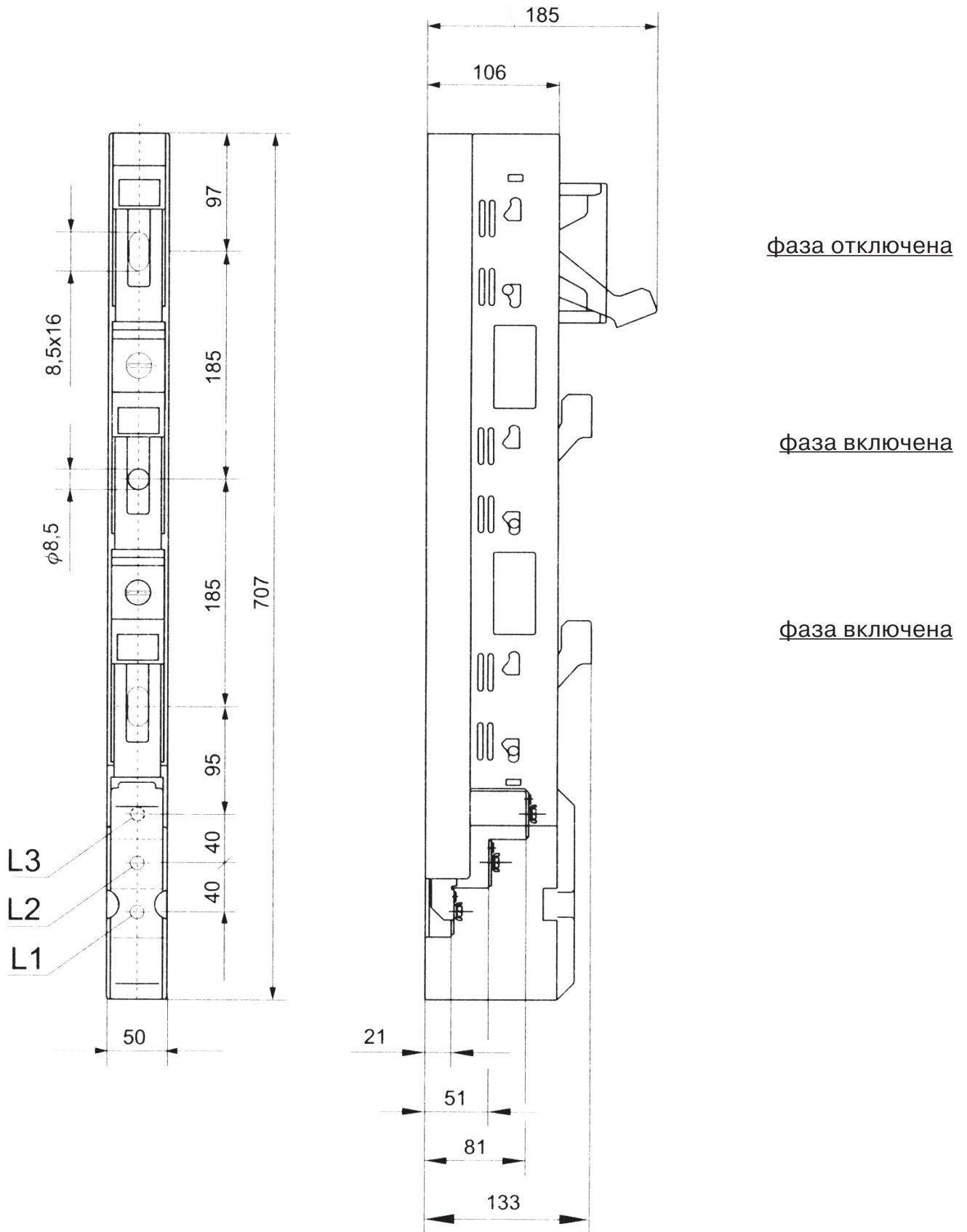
ARS 00-1



ARS 00-3

Типы присоединения кабеля:

Тип зажима	Внешний вид зажима	Сечение кабеля	Момент затяжки
1. кабель без наконечника - S-мостик (2xM5)		4–70 мм ²	6Nm
2. кабельный наконечник (болт M8)		Кабельный наконечник max.185 мм	20Nm



Модельный ряд: **ARS [2]-[X]-[X]**

Модельный ряд: **ARS [3]-[X]-[X]**

Планочный предохранитель-выключатель-разъединитель серии ARS предназначен для коммутации электрических цепей и защиты от коротких замыканий и перегрузок.

Устанавливаются на токоведущие шины (в вертикальном положении) и за счет компактных размеров позволяют сделать сборку РУНН с максимальным количеством отходящих фидеров.

Специальный состав контактных шин позволяет устанавливать аппарат как на медные, так и на алюминиевые шины (их минимальное сечение ограничено номинальным током и весом ППВР, максимальное - неограниченно, при учете межфазного расстояния 185 мм). При этом рубильник крепится вплотную к шине (с помощью болтов М12), без переходников и зазоров.

При коммутации создается двойной видимый разрыв (полностью обесточивая цепь как со стороны сети, так и со стороны нагрузки).

Для проведения ремонтных работ есть возможность легко отделить крышки с предохранителями от аппарата (во избежании несанкционированного включения). Также специальные заземляющие устройства позволяют выводить в ремонт как отдельный аппарат (не снимая напряжения с остальной части распределительного щита), так и полностью заземлять группу аппаратов в составе сборок.

Аппараты выпускаются в едином корпусе, при этом благодаря самым минимальным изменениям конструкции можно подобрать необходимую модель для различных целей и требований (в том числе для организации пофидерного учета).



Модельный ряд: **ARS [X]-[X]-[X]**

	ARS 2-[X]-[X]	ARS 3-[X]-[X]
Номинальный коммутационный ток	400 А	630 А
Габарит плавкой вставки	02 (ППН 35; ППН 37)	03 (ППН 39)
Межфазное расстояние	185 мм	
Ширина корпуса (габарит)	100 мм	
Масса	6.8 кг	7.2 кг

Виды коммутации:

ARS [X]-1-[X]

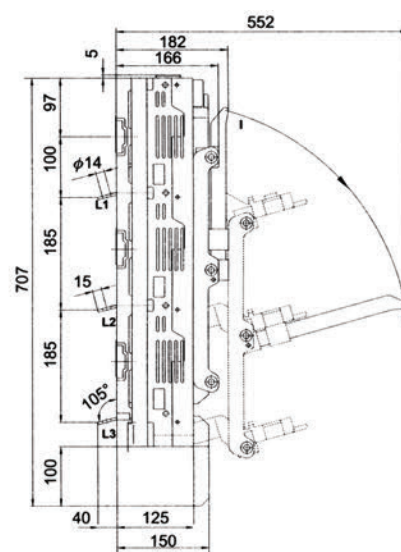
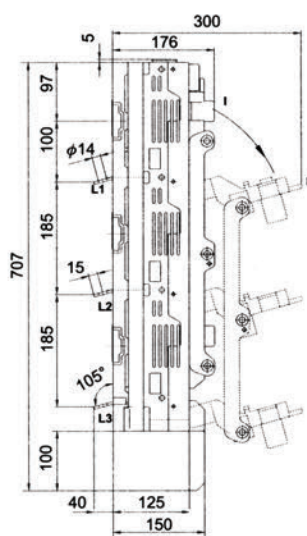
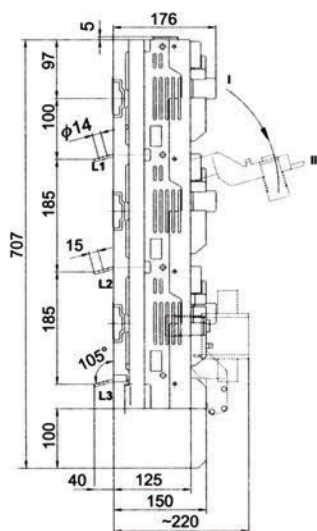
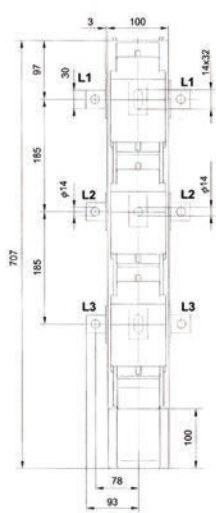
пофазная

ARS [X]-3-[X]

три фазы
одновременно
(компактная ручка)


ARS [X]-6-[X]

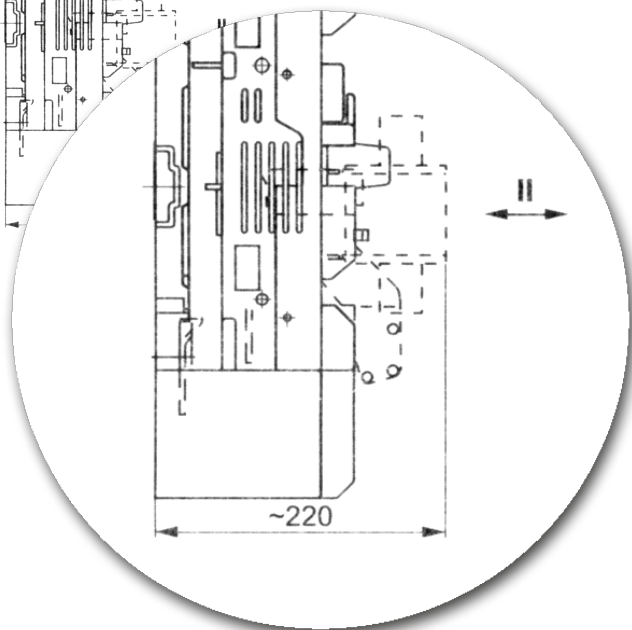
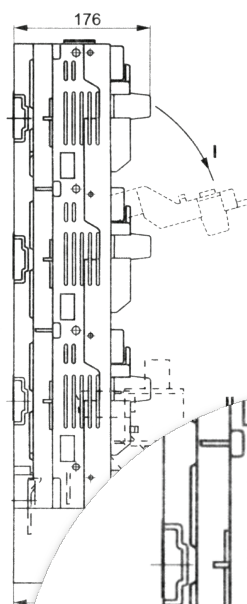
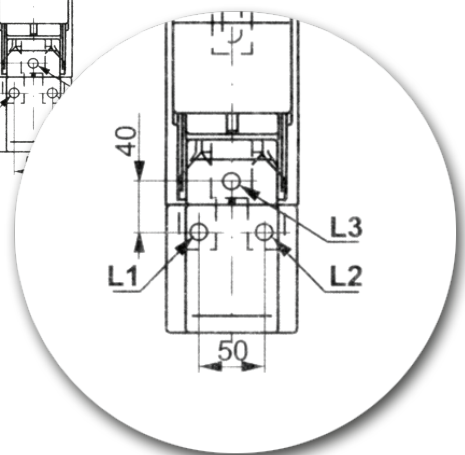
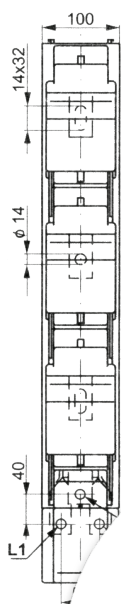
три фазы
одновременно



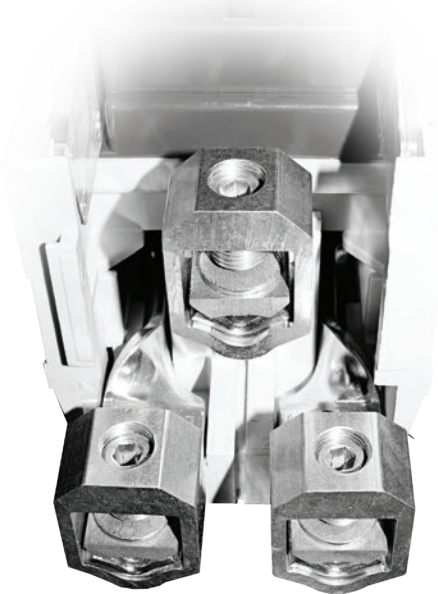
Тип присоединения: Болтовое соединение M10, M12 под кабель с наконечником



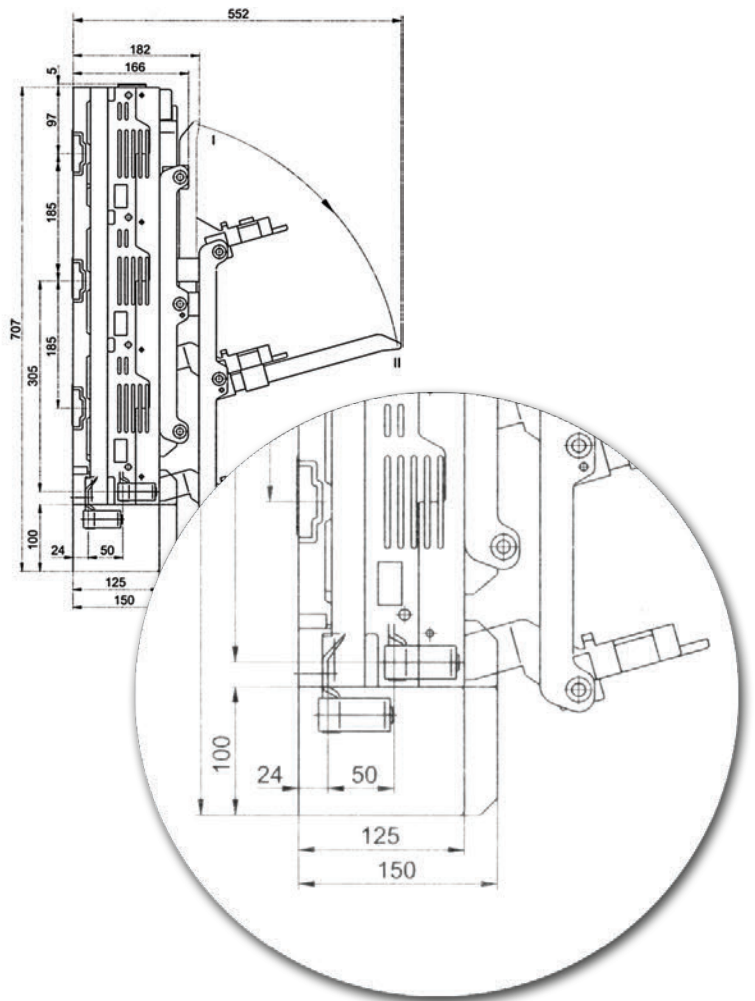
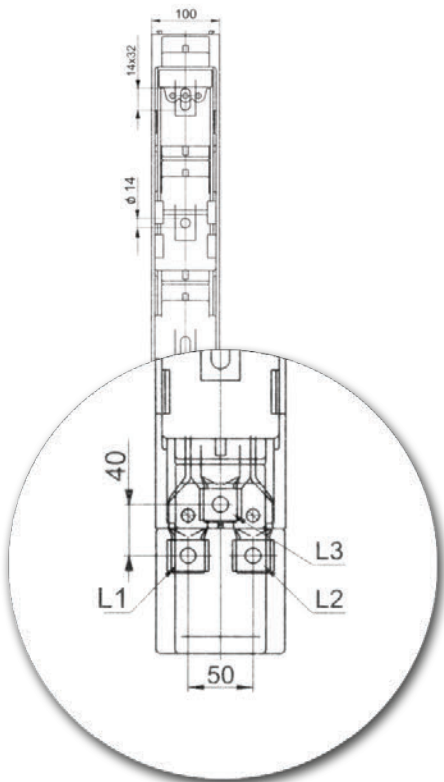
Обозначение	Тип за- жима	Внешний вид зажима	Сечение кабеля	Момент затяжки
ARS 2-[X]-M	Болт M10		Кабельный наконечник	32Nm
ARS 3-[X]-M	Болт M12		Кабельный наконечник	56Nm



Тип присоединения: V-образный зажим под кабель без наконечника (сечение кабеля до 240 мм²)



Обозначение	Тип зажима	Внешний вид зажима	Сечение кабеля	Момент затяжки
ARS [X]-[X]-V	V-образный зажим		35-240 мм ²	35Nm



Планочный предохранитель-выключатель-разъединитель ARS [X]-[X]-T с возможностью пофидерного учета

Модель ARS [X]-[X]-T является базовым аппаратом для осуществления пофидерного учета на низкой стороне трансформаторных подстанций, а также в других низковольтных устройствах, где необходимо измерение электроэнергии.

ППВР ARS [X]-[X]-T имеет специальные отходящие шины, которые позволяют установить трансформаторы тока.

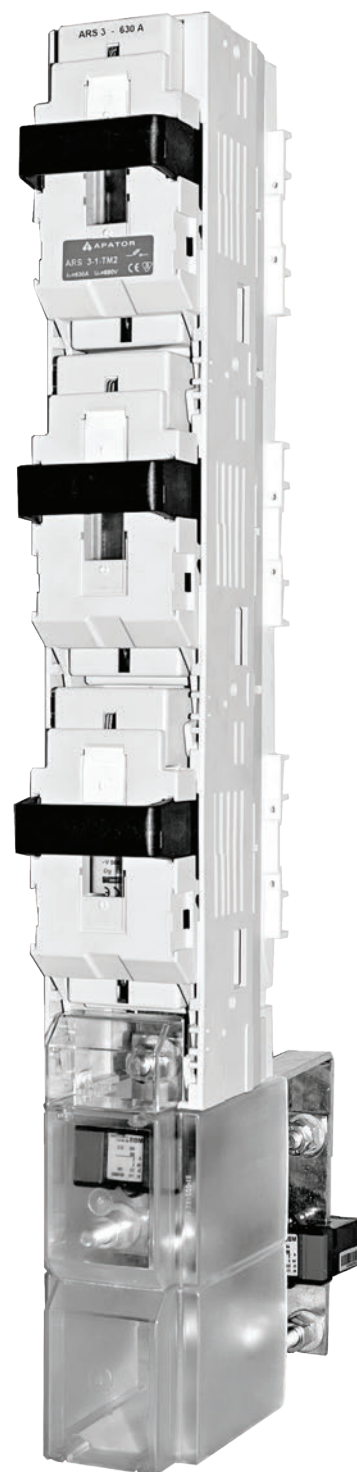
Для этого необходимы элементы:

- ППВР ARS [X]-[X]-[T]
- шинные накладки
- измерительные трансформаторы тока

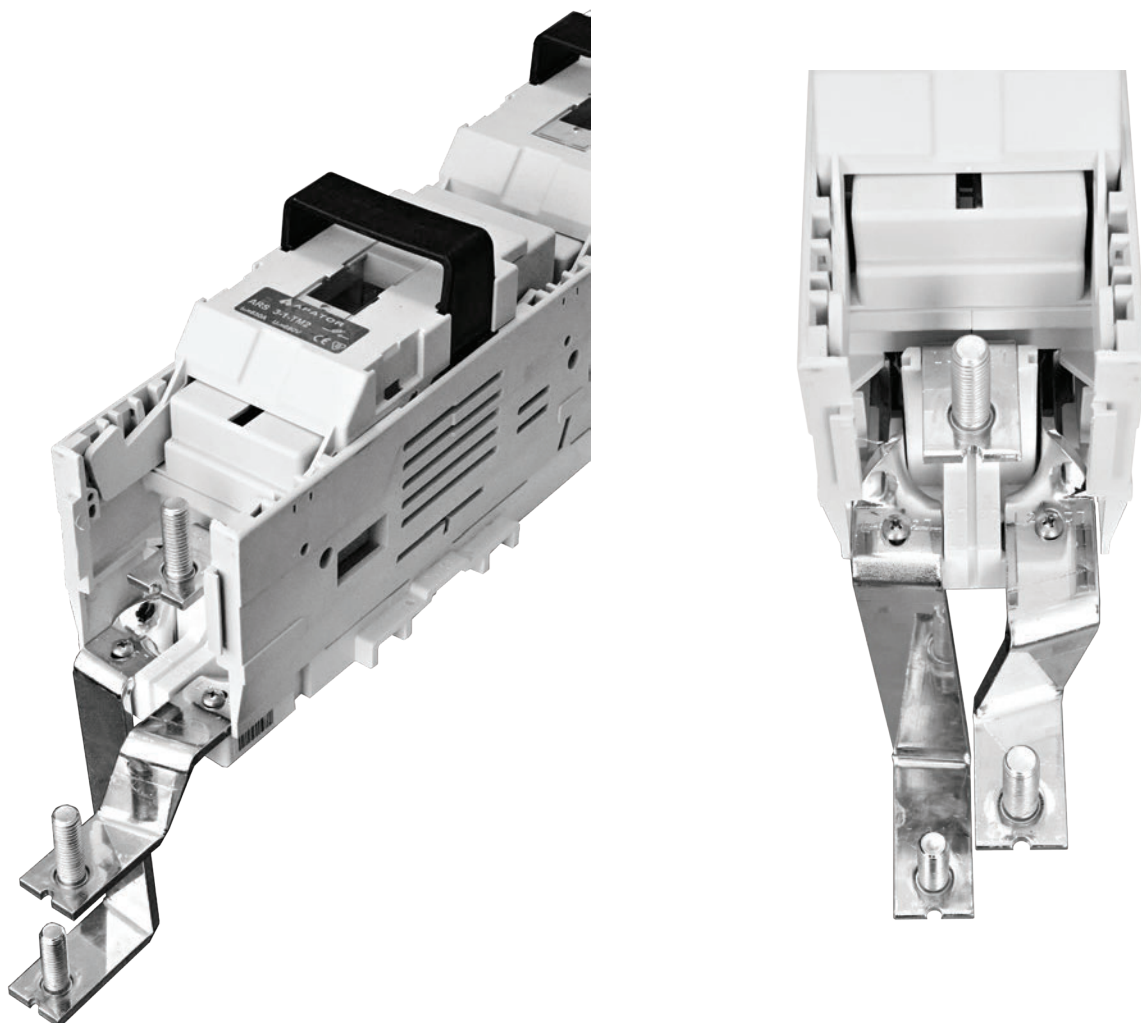
Могут применяться несколько разновидностей шинных накладок (в зависимости от вида и количества присоединяемых кабелей).

На шинные накладки устанавливаются трансформаторы тока, подходящие по габаритным размерам. При этом для монтажа/демонтажа трансформаторов не нужно отсоединять кабель от шин ППВР

В комплекте с ППВР ARS [X]-[X]-[T] идет два прозрачных защитных колпака, устанавливаемых в области отходящих шин. Колпаки соединены между собой в единый экран, позволяющий надежно изолировать токоведущие части от прикосновения.



Тип присоединения: запрессованная шпилька М12 под кабель с наконечником



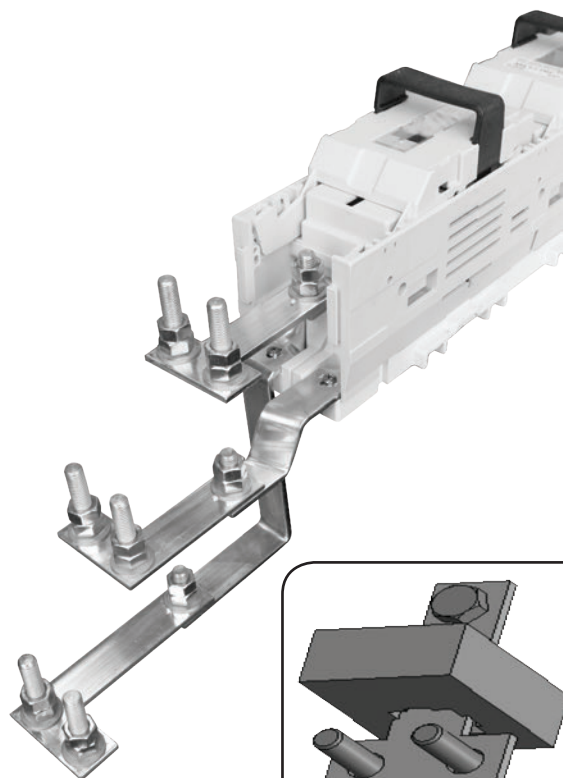
Обозначение	Тип зажима	Внешний вид зажима	Сечение кабеля	Момент затяжки
ARS [X]-[X]-T	Шпилька М12		Кабельный наконечник (до 240 мм ²)	56Nm

Особенности: является заменой предыдущих модификаций: MHN, MO, MHS, MSO.

ППВР ARS X-X-T в комплекте с дополнительными накладками позволяет установить трансформаторы тока на отходящие шины.

Также можно использовать как отдельный аппарат (если не требуется пофидерный учет)

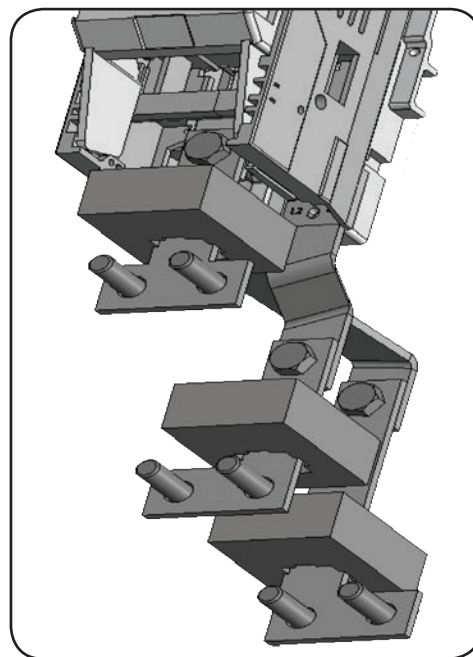
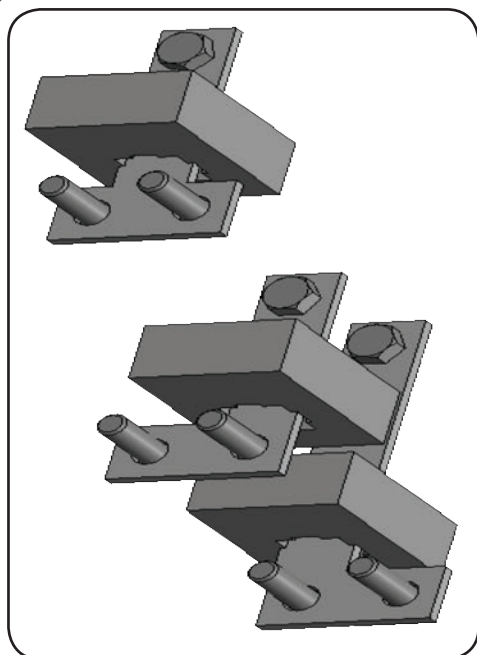
**Присоединение двух кабелей с наконечником
Установка трансформаторов тока**



Базовый ППВР ARS [X]-[X]-Т с комплектом шинных накладок формируют модель ARS [X]-[X]-TM2.

Накладки присоединяются к запресованной шпильке М12.

Возможность установки трансформаторов тока для осуществления пофидерного учета



Обозначение	Тип зажима	Внешний вид зажима	Сечение кабеля
ARS [X]-[X]-TM2	Шпилька М12 (2xМ12)		кабельный наконечник (до 2x240 мм ²)

Особенности:

В состав ППВР ARS X-X-TM2 входит базовая модель ARS X-X-T, а также специальные накладки на отходящие шины. Все указанные элементы формируют единый блок и поставляются в сборе.

*Измерительные трансформаторы тока в комплект поставки не входят (заказываются отдельно в зависимости от нужных характеристик)

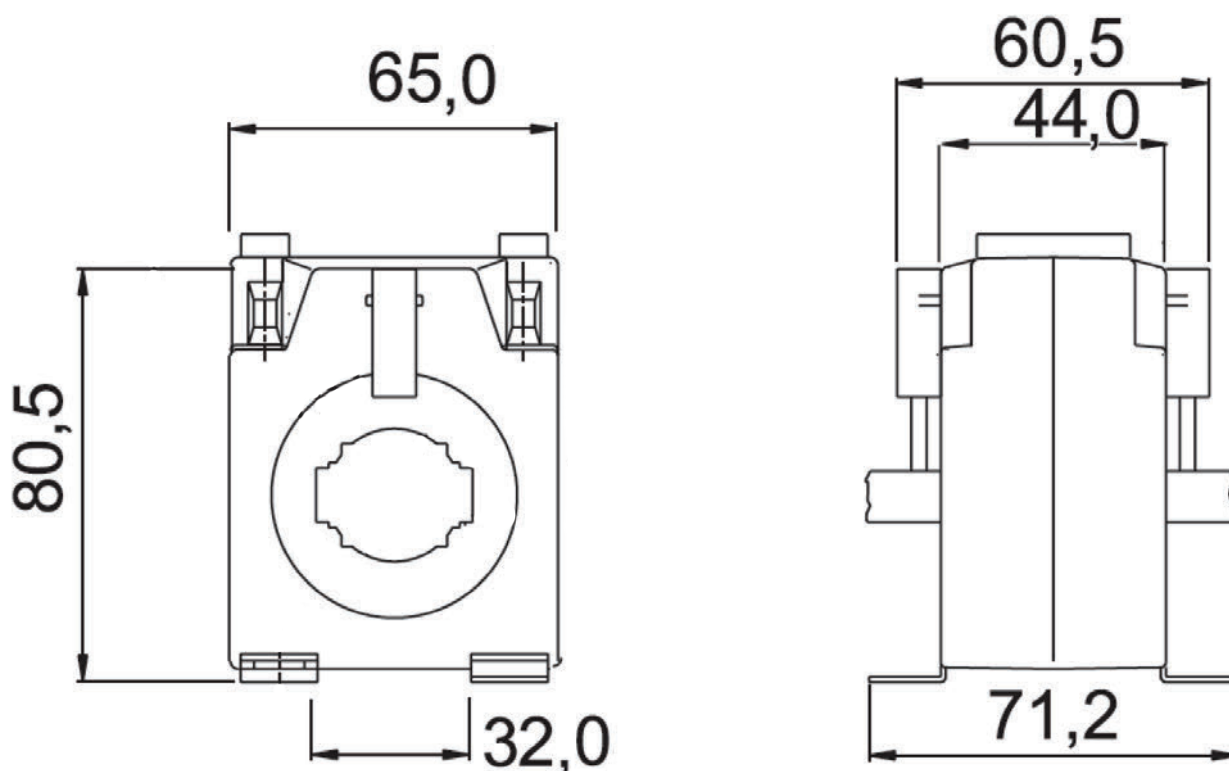
На шинные накладки (с различным типом присоединений - зажим М, зажим V) могут устанавливаться измерительные трансформаторы тока с повышенным классом точности.

Трансформаторы тока для пофидерного учета

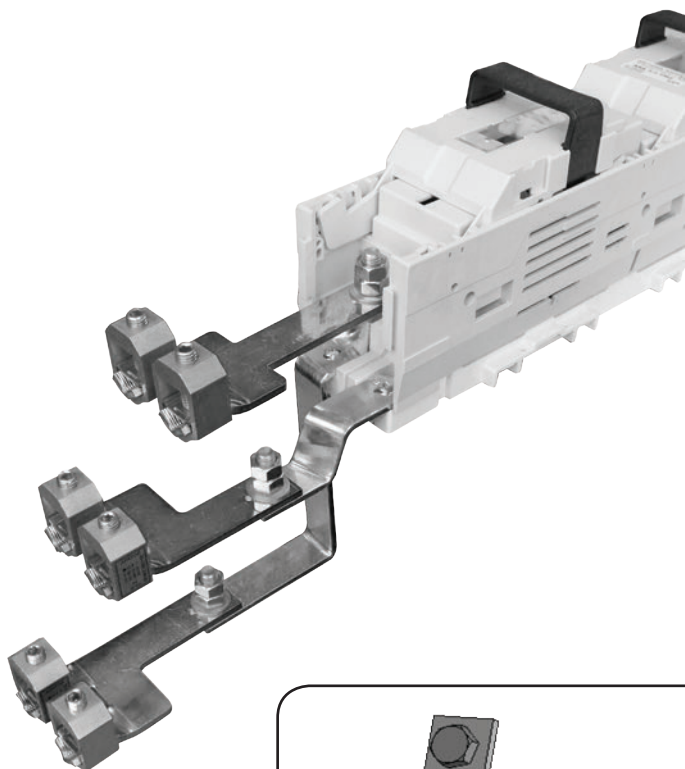
Для осуществления пофидерного учета на базе ППВР ARS необходимо выполнение условий:

- базовый ППВР ARS [X]-[X]-T
- шинные накладки
- трансформаторы тока, с подходящими габаритами

Для установки на шинных накладках ППВР ARS 2-X-T[X] или ARS 3-X-T[X] измерительных трансформаторов тока можно использовать любые модели трансформаторов, соблюдая габаритные размеры (см. чертеж).



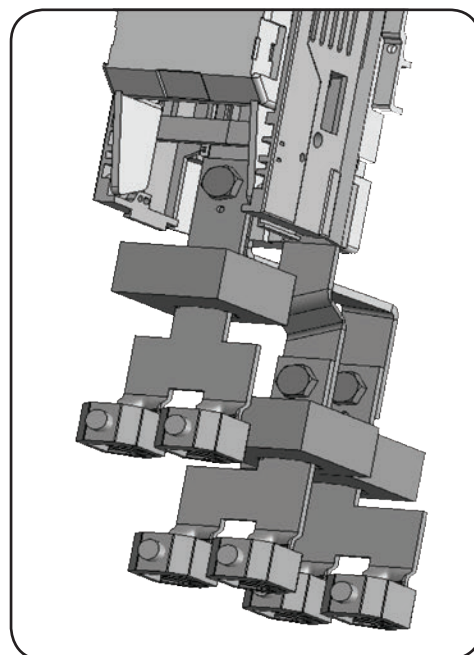
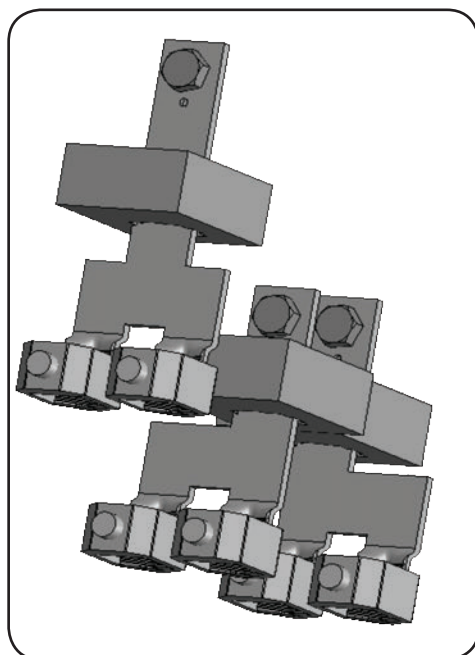
Присоединение двух кабелей (два V-зажима) Установка трансформаторов тока




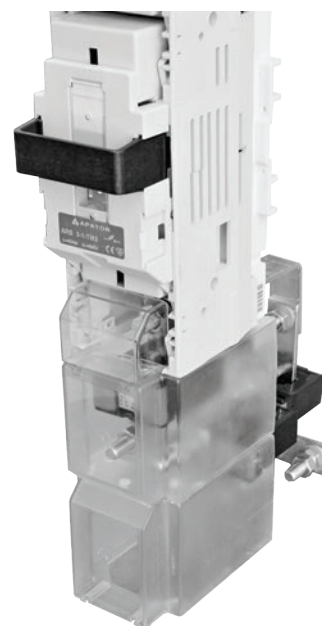
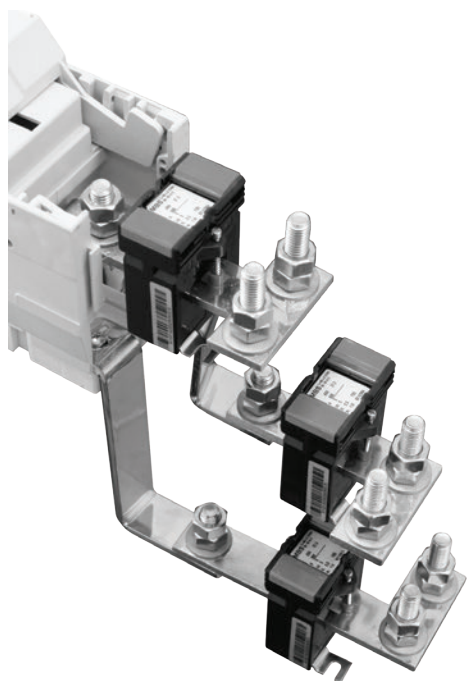
Базовый ППВР ARS [X]-[X]-Т с комплектом шинных накладок формируют модель ARS [X]-[X]-TV2.

Накладки присоединяются к запрессованным шпилькам М12.

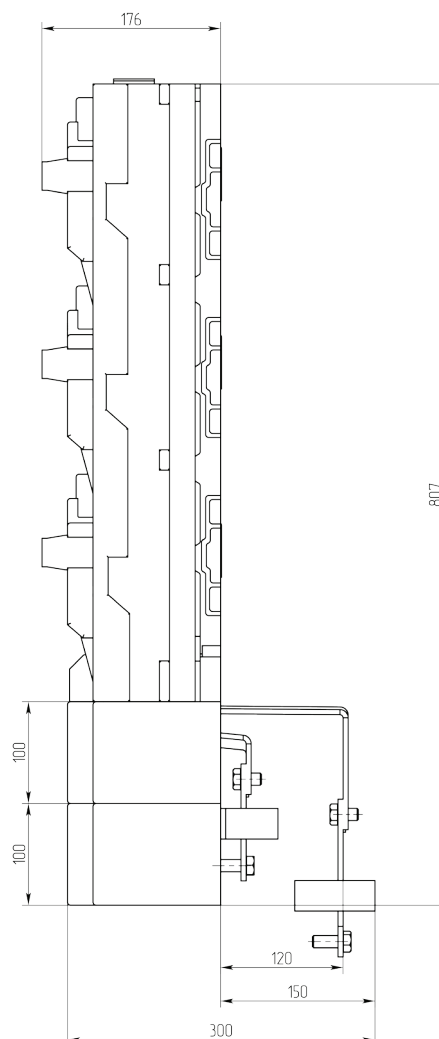
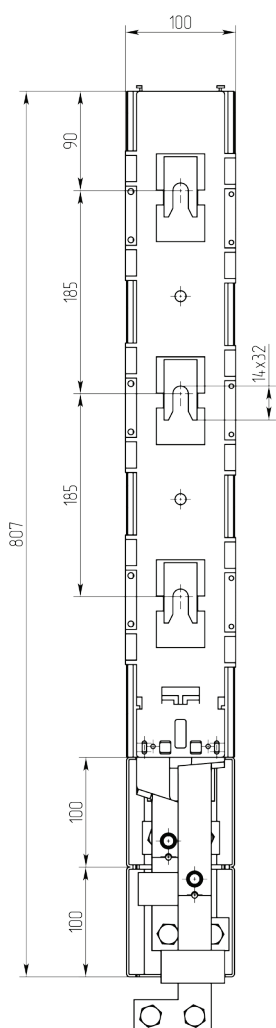
Есть возможность установки трансформаторов тока для осуществления пофидерного учета.



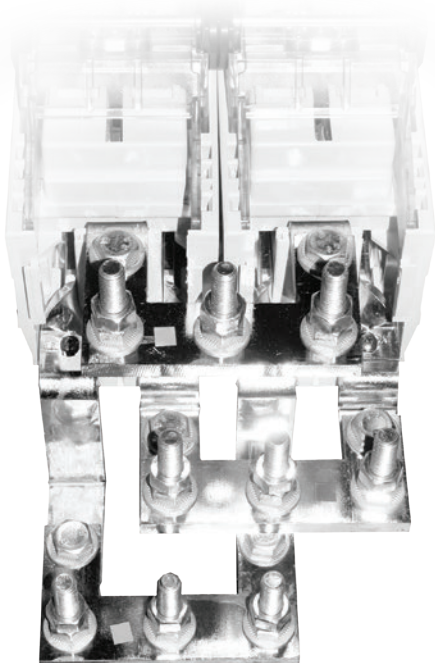
Обозначение	Тип зажима	Внешний вид зажима	Сечение кабеля
ARS [X]-[X]-TV2	два зажима V		Кабельный наконечник 2х(35-240 мм ²)



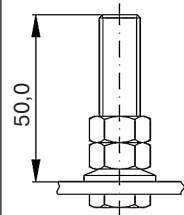
Чертеж ARS X-X-T[X]

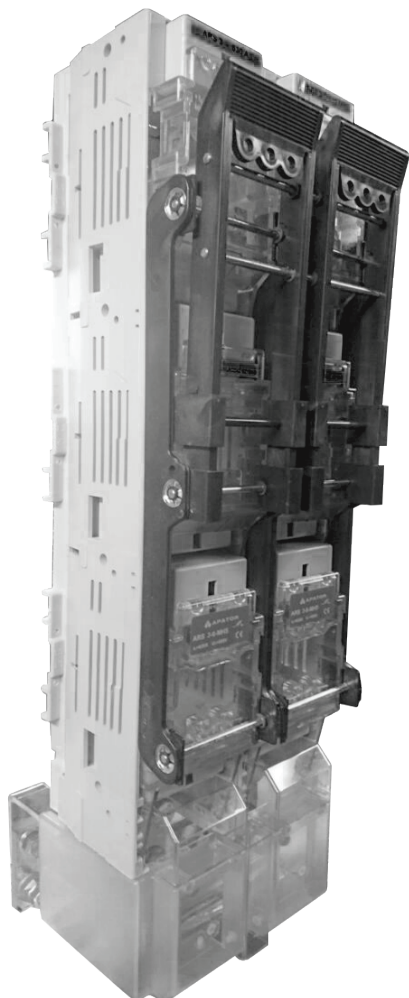


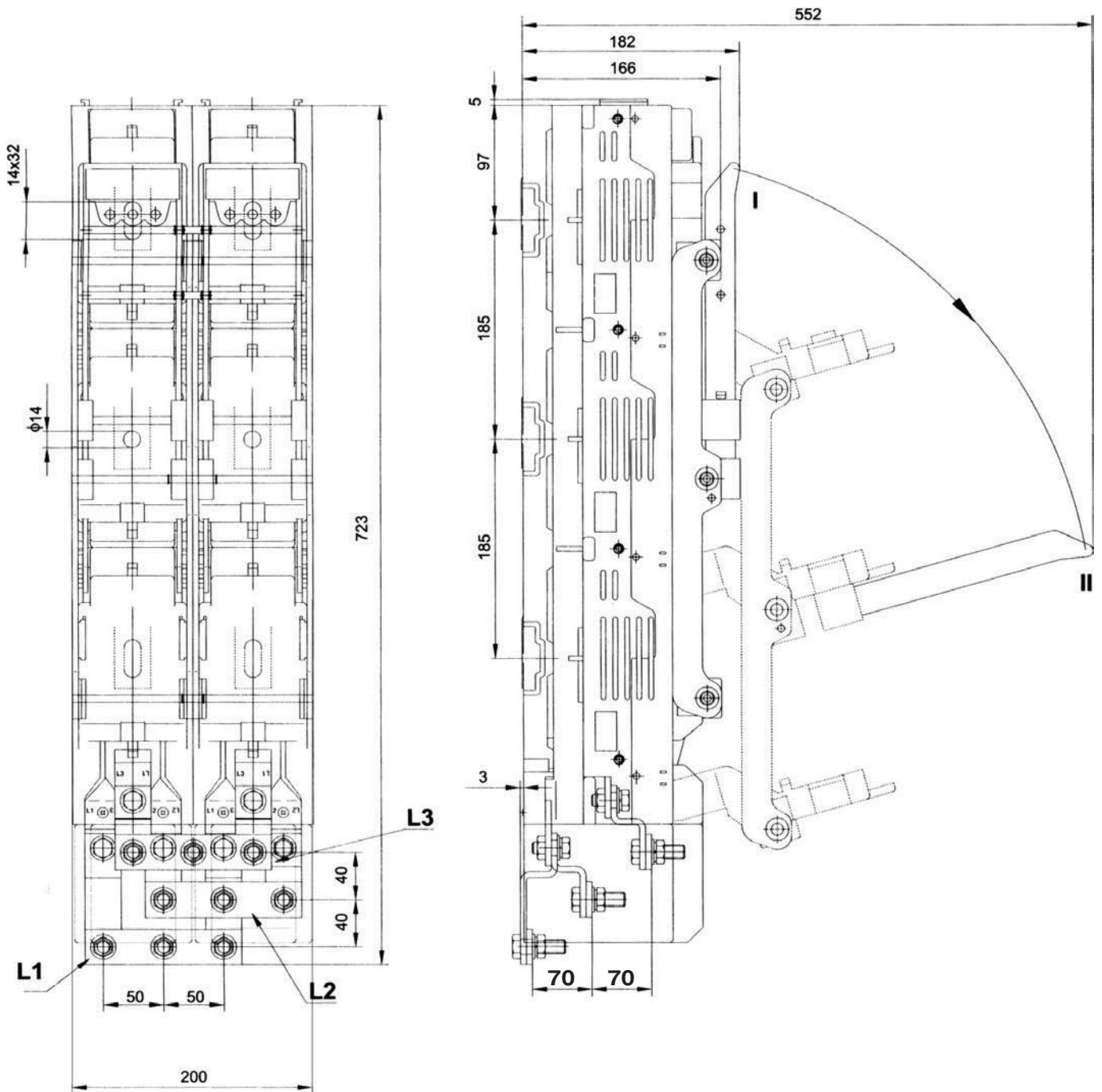
Для применения ППВР ARS на номинальном токе до 1250А применяют сдвоенную конструкцию. Она представляет собой систему из двух ARS, объединенных между собой общей ручкой управления и сдвоенной системой отходящих шин.



Возможность присоединения **трех** кабелей с наконечником

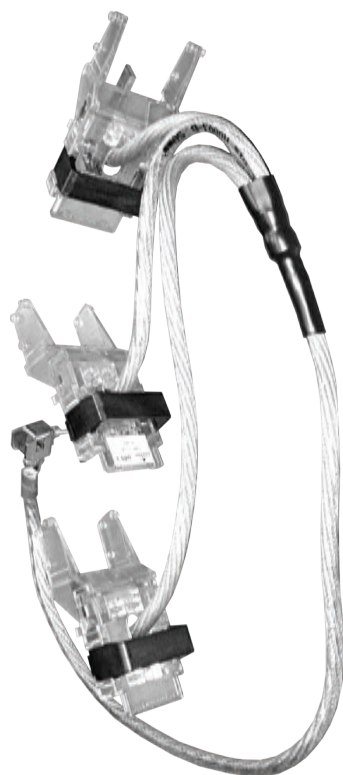
Обозначение	Тип зажима	Внешний вид зажима	Сечение кабеля	Момент затяжки
2ARS 3-[X]-MHS	Шпилька М12		Кабельный наконечник для проводника сечением до 300 мм ²	56Nm







URS 3B



URS 3

Универсальное заземляющее устройство URS предназначено для осуществления защитного заземления токоведущих частей ППВР ARS.

Применяется для обеспечения безопасности от поражения электрическим током персонала при проведении регламентных и ремонтных работ в электроустановках напряжением до 1кВ.

URS - 3[X]

URS - обозначение серии
3 - количество заземляемых фаз
[X] - модификация

Номинальное напряжение - 690В
Номинальный ток - согласно номинальному току подключаемого аппарата
Номинальный предельный кратковременный ток короткого замыкания - 10 кА

Обозначение	Кол-во фаз	Вид подключения	Сечение кабеля
URS 3	3 фазы	подключение со стороны кабеля	50 мм ²
URS 3 A	3 фазы	подключение со стороны кабеля	95 мм ²
URS 3 B	1 фаза	подключение со стороны кабеля	95 мм ²
URS 3 C	3 фазы	со стороны сборных шин для ARS 3	95 мм ²
URS 00	3 фазы	со стороны сборных шин для ARS 00-SM	25 мм ²

Назначение

Переносные заземляющие устройства URS предназначены для защиты людей, работающих на отключенных токоведущих частях оборудования или электроустановки, от поражения электрическим током в случае ошибочной подачи напряжения на отключенный участок или при появлении на нем наведенного напряжения.

Применяются в тех частях электроустановки, в которых нет стационарных заземляющих ножей.

Защитное действие переносных заземляющих устройств URS или стационарных заземляющих ножей заключается в том, что они не позволяют появиться напряжению, опасной для персонала величины, дальше места их установки.

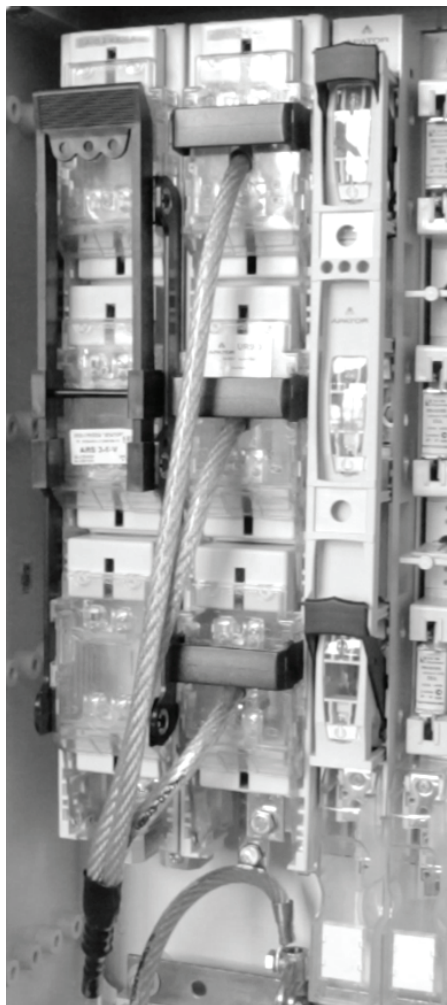
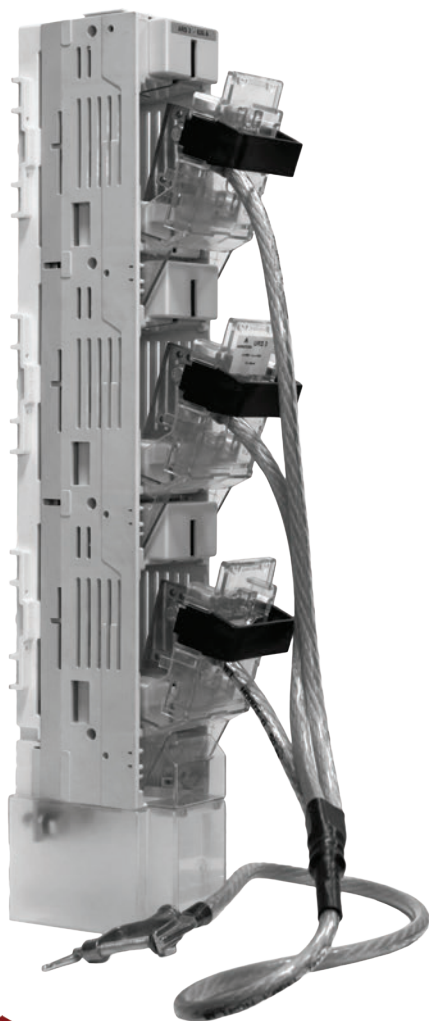
При подаче напряжения на заземленный и закороченный участок цепи возникает короткое замыкание. Благодаря этому напряжение в месте короткого замыкания снижается практически до нуля и на токоведущие части за заземлением напряжение не будет попадать. Кроме того, сработает защита и отключит источник напряжения.

Устройство переносных заземляющих устройств URS



Переносные заземляющие устройства URS состоят из: проводников для заземления, и закорачивания между собой токоведущих частей разных фаз электроустановки, и зажимов для присоединения проводников к заземляющей проводке и к токоведущим частям.

Заземляющие и закорачивающие проводники изготавливаются из медного многожильного гибкого провода.





Переносные заземляющие устройства URS выполняются как трехфазными (для закорачивания всех трех фаз и заземления с общим заземляющим проводником), так и однофазными (для заземления токоведущих частей каждой фазы отдельно).






Общие аксессуары для ARS 00/100 и ARS 00-1(3)

Обозначение	Описание аксессуара	Внешний вид
1361400006Т	Экран для закрытия свободного места на сборных шинах (межфазное расстояние 185 мм): ширина пластины 50мм, длина пластины 562мм.	
1361400001Т	Изолирующий штифт для фиксации экрана с шириной 50 мм, М8 (2шт)	









Аксессуары для ARS 00/100

51-823166-011	Изолирующий экран кабельных зажимов	
1115281030Т	Переходник (на один аппарат) 100/185 для использования аппарата ARS 00/100 на сборных шинах с междуфазным расстоянием 185 мм.	
1115281029Т	Переходник (на два аппарата) 100/185 для использования двух аппаратов ARS 00/100 на сборных шинах с междуфазным расстоянием 185 мм.	
53-945361-011	Рычажный зажим для монтажа ARS 00/100 на неперфорированных шинах.	

Аксессуары для ARS 00-1 (3)

51-945160-011	Переходник 185/185 (для одного аппарата ARS 00-1) позволяющий устанавливать данный вид ППВП совместно с ARS 2-[X]-[X], ARS 3-[X]-[X] на одном уровне (по глубине)	
51-945159-011	Двойной переходник 185/185 (для двух аппаратов ARS 00-1) позволяющий устанавливать данный вид ППВП совместно с ARS 2-[X]-[X], ARS 3-[X]-[X] на одном уровне (по глубине)	
51-837437-011	Изолирующий экран кабельных зажимов	

Аксессуары для ARS [2,3]-[X]-[X]

Обозначение	Описание аксессуара	Внешний вид
1361400007Т	Экран для закрытия свободного места на сборных шинах (межфазное расстояние 185 мм): ширина пластины 100мм, длина пластины 562мм.	
1361400002Т	Изолирующий штифт для фиксации экрана с шириной 100 мм, М12 (2шт)	
1V0240 1119510001Т	V-образный зажим, для присоединения кабеля без наконечника сечением от 35 мм ² до 240 мм ²	
2V0240 1119510007Т	Двойной V-образный зажим, для присоединения кабелей без наконечников сечением от 35 мм ² до 240 мм ²	
VL240 1119510002Т	V-образный переходник для присоединения кабеля сечением от 35 мм ² до 240 мм ²	
51-822492-011 51-836413-011	Изолирующий экран кабельных зажимов	
53-945826-011	Информационная табличка	
63-822645-011	Универсальное заземляющее устройство (URS 3, URS 3A, URS 3B, URS 3C)	

Телефоны:

Москва: +7 (495) 661-24-31

Екатеринбург: +7 (343) 219-18-07, 327-58-89

Новосибирск: +7 (383) 347-54-07

e-mail: client@pkplast.ru

Служба контроля качества: sk@pkplast.ru